



# ONAPI

OFICINA NACIONAL DE LA PROPIEDAD INDUSTRIAL

MINISTERIO DE INDUSTRIA Y COMERCIO

Ley No. 20-00 de fecha 8 de mayo del 2000

[www.onapi.gob.do](http://www.onapi.gob.do)

**El Nacional**  
LA VOZ DE TODOS  
Lunes 15 de octubre de 2012

## Taller "Propiedad Industrial y Competencia"



*Esther Aristy, miembro directivo de Pro-Competencia, Ayalivis Garcia, coordinadora de la división de relaciones internacionales de ONAPI, Nuno Pires de Carvalho, director de la división de PI y Competencia de la OMPI, Leyda Reyes, miembro directivo de Pro-Competencia y Josefina Aquino, directora de la ANPI.*

La Oficina Nacional de la Propiedad Industrial (ONAPI) a través de la Academia Nacional de Propiedad Intelectual (ANPI), realizó el Taller "Propiedad Industrial y Competencia" impartido por los señores Esther Aristy, Miembro Directivo de la Comisión Nacional de Defensa de la Competencia (Pro-Competencia) y Nuno Pires de Carvalho Director de la División de Propiedad Intelectual y Política de Competencia de la Organización Mundial de Propiedad Intelectual (OMPI).

En este taller fueron tratados temas sobre la Propiedad intelectual y la Competencia: una nueva perspectiva y la visión de Pro-Competencia; el papel de la PI en el control del poder de mercado: La situación de los debates internacionales en materia de PI y Competencia, entre otros.

## Academia Nacional de Propiedad Intelectual concluye Módulo Didáctico Avanzado para Formadores

Con el auspicio de la Organización Mundial de la Propiedad Intelectual (OMPI), la Academia Nacional de Propiedad Intelectual (ANPI) de la Oficina Nacional de la Propiedad Industrial (ONAPI) concluyó la Fase II del Módulo Didáctico Avanzado del Programa de Formación para Formadores en Propiedad Intelectual (PI).

En este taller, como parte de los objetivos planteados los participantes ampliaron sus conocimientos sobre los temas de la Agenda para el Desarrollo de la OMPI, en cuanto a políticas públicas para países en desarrollo, patentes y salud pública, uso estratégico de la información tecnológica, protección de los conocimientos tradicionales, folklore y otras expresiones culturales, el derecho de autor, internet y el acceso a la información en el siglo XXI, la PI con relación al medio ambiente y el acceso a los recursos genéticos, las indicaciones geográficas como política agroindustrial y las nuevas tendencias en la observancia de los derechos de PI.



*Participantes en el Módulo Didáctico Avanzado del Programa de Formación para Formadores en Propiedad Intelectual junto al facilitador Fernando Villarreal Gonda, Rector de la Facultad de Derecho de Monterrey, México.*

Fotos: Juan Ferrer



OFICINA PRINCIPAL  
Av. Los Próceres No. 11  
Santo Domingo  
Tel.: 809-567-7474  
Fax: 809-732-7758

SANTIAGO DE LOS CABALLEROS  
Av. Estrella Sadhalá  
Edif. Antonio Guzmán Fernández  
Tel.: 809-582-4059  
Fax: 809-583-8437

MUNICIPIO STO. DGO. ESTE,  
Plaza Coral Mall  
2do. nivel,  
Autopista de San Isidro  
Tel.: 829-236-7474

LOTERÍA NACIONAL  
Tel.: 809-533-5222 Ext. 2401  
CONTÁCTENOS:  
Línea de atención al usuario  
809-732-4447

SAN FRANCISCO DE MACORÍS  
Plaza Colonial, Suite 14-B,  
Avenida Antonio Guzmán  
Fernández - Tel.: 809-588-2052  
Ext. 3436



# DEPARTAMENTO DE INVENCIONES

## MUY IMPORTANTE

A PARTIR DE LA FECHA DE LA PRIMERA PUBLICACIÓN, EL SOLICITANTE DEBE EFECTUAR EL PAGO DE EXAMEN DE FONDO EN UN PLAZO DE DOCE MESES IMPROPRORROGABLES, BAJO LA PENA DE DECLARARSE EL ABANDONO DE PLENO DERECHO. (ART. 22.1 LEY 20-00 SOBRE PROPIEDAD INDUSTRIAL).

## INVENCIONES Y MODELOS DE UTILIDAD

### LISTA DE CÓDIGOS INID DE LA NORMA ST.9 OMPI.

- 11 NÚMERO DE PATENTE/REGISTRO NACIONAL.  
12 DESIGNACIÓN DEL TIPO DE DOCUMENTO.  
21 NÚMERO DE SOLICITUD NACIONAL.  
22 FECHA DE PRESENTACIÓN NACIONAL.  
30 DATOS DE PRIORIDAD SEGUN CONVENIO DE PARIS.  
43 FECHA DE PUBLICACION DE LA SOLICITUD NACIONAL.  
51 CLASIFICACIÓN INTERNACIONAL DE PATENTES.  
54 TÍTULO.  
57 RESUMEN /FIGURAS.  
71 SOLICITANTE(S).  
72 INVENTOR(ES)/DISEÑADOR(ES).  
74 REPRESENTANTE(S).  
85 FECHA DE COMIENZO DE LA FASE NACIONAL  
86 NÚMERO DE SOLICITUD INTERNACIONAL Y FECHA DE PRESENTACIÓN INTERNACIONAL PCT.  
87 NÚMERO DE PUBLICACIÓN INTERNACIONAL Y FECHA DE PUBLICACIÓN INTERNACIONAL PCT.

### LISTA DE CÓDIGOS DE DOS LETRAS DE LA NORMA ST.3.

DE - ALEMANIA	AT - AUSTRIA
ES - ESPAÑA	CN - CHINA
VE - VENEZUELA	US - ESTADOS UNIDOS
CH - SUIZA	NO - NORUEGA
CA - CANADÁ	VN - VIETNAM
UA - UCRANIA	HO - HOLANDA
IT - ITALIA	FR - FRANCIA
GB - REINO UNIDO	DO - REPUBLICA DOMINICANA
NZ - NUEVA ZELANDA	NL - PAISES BAJOS
TN - TUNEZ	BR - BRASIL
AU - AUSTRALIA	MY - MALASIA
BE - BELGICA	CO - COLOMBIA
IN - INDIA	CU - CUBA
MA - MARRUECOS	AR - ARGENTINA
SI - ESLOVENIA	HU - HUNGRIA
KR - COREA	ZA - SUDÁFRICA
HR - CROACIA	SE - SUECIA
RS - SERBIA	MX - MÉXICO
TT - TRINIDAD Y TOBAGO	PK - PAKISTÁN
EM - OFICINA PARA LA ARMONIZACION DEL MERCADO INTERIOR (OAMI)	

### 12 SOLICITUD DE PATENTE DE INVENCION FASE NACIONAL PCT

21 P2011-0324  
85 25/10/2011  
86 PCT/US2010/032872 29/04/2010  
30 61/175,847 06/05/2009 US  
87 WO/2010/129379 11/11/2010

#### 71 MERCK SHARP & DOHME CORP.

126 EAST LINCOLN AVENUE, 07065-0907, RAHWAY, NUEVA JERSEY, US.

#### 74 MARY FERNANDEZ RODRIGUEZ

#### 72 SHAWN P. WALSH, US.

ALEXANDER PASTERNAK, US.

AURASH SHAHRIPOUR, US.

HAIFENG TANG, CN.

NARDOS H. TEUMELSAN, ET.

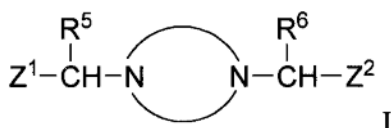
LIHU YANG, US.

YUPING ZHU, CN.

51 C07D 307/88, A61K 31/495, A61K 31/529, A61P 7/10, C07D 295/135, C07D 295/155, C07D 405/08, C07D 407/08, C07D 413/08, C07D 487/08, C07D 493/04.

#### 54 INHIBIDORES DEL CANAL DE POTASIO MEDULAR EXTERNO RENAL

57 La presente invención se refiere a compuestos de la Fórmula estructural I:



y sales farmacéuticamente aceptables de los mismos que son inhibidores del canal de Potasio Medular Externo Renal (ROMK) (Kir1.1). Los compuestos de Fórmula I son útiles como diuréticos y natriuréticos y por lo tanto son útiles para la terapia y la profilaxis de trastornos resultantes de una retención de sales y agua excesiva, incluyendo enfermedades cardiovasculares tales como hipertensión e insuficiencia cardíaca crónica y aguda.

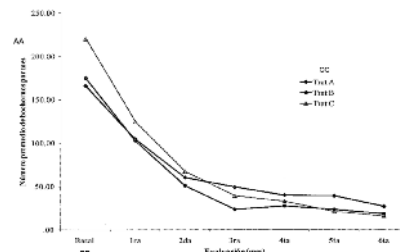
### 12 SOLICITUD DE PATENTE DE INVENCION FASE NACIONAL PCT

21 P2012-0147  
85 29/05/2012  
86 PCT/MX2010/000154 14/12/2010  
30 MX/a/2009/013768 15/12/2009 MX  
87 WO/2011/074931 23/06/2011  
71 **TECHSPHERE, S.A. DE C.V.**  
HERIBERTO FRIAS NO. 1035 COL. DEL VALLE C.P. 03100 MEXICO, D.F., MX.  
74 ALEJANDRA MARGARITA VALDEZ ESPAILLAT  
72 JOHN CLAUDE SAVOIR VILBOEUF, MX.  
JUAN ANGELES URIBE, MX.

51 A61K 31/565, A61K 31/57, A61K 9/16, A61P 5/30, A61P 5/34.

#### 54 FORMULACION FARMACEUTICA PARENTERAL EN SUSPENSION, DE LIBERACION SOSTENIDA, EN DOSIS BAJA Y ULTRA BAJA, EN TERAPIA HORMONAL EN EL SINDROME CLIMATERICO.

57 Una formulación o composición farmacéutica parenteral, en suspensión, de liberación sostenida, conteniendo partículas suspendidas de estradiol y progesterona para el reemplazo hormonal en mamíferos hembras en dosis baja y ultra baja, la formulación consiste en una suspensión inyectable compuesta por partículas de estradiol, partículas de progesterona, un agente tensoactivo, un agente isosmótico, un agente viscosante, y uno o más conservadores, en donde el estradiol se encuentra en partículas con un tamaño entre 1 y 100 micras y la progesterona se encuentra en partículas con un tamaño entre 1 y 100 micras para su aplicación en la forma farmacéutica parenteral, intramuscular, subcutánea o intradérmica.



A= 0.5 mg E2 + 15 mg P4  
B= 1.0 mg E2 + 20 mg P4  
C= 1.0 mg E2 + 30 mg P4

FIGURA 1

AA Average number of hot flushes per month  
BB Basal  
CC Treatment  
3ra 1<sup>st</sup>  
3da 2<sup>nd</sup>  
3ra 3<sup>rd</sup>  
4ta 4<sup>th</sup>  
5ta 5<sup>th</sup>  
6ta 6<sup>th</sup>  
DD Evaluation (month)

### 12 SOLICITUD DE PATENTE DE INVENCION FASE NACIONAL PCT

21 P2012-0087  
85 27/03/2012  
86 PCT/ES2010/070592 28/09/2010  
30 U200930486 30/09/2009 ES  
87 WO/2011/039395 07/04/2011

#### 71 JOSÉ FRANCISCO GONZÁLEZ SÁNCHEZ.

SALVADOR ESPRIU, 33, 1-B, 08140, CALDES DE MONTBUI, BARCELONA, ES.

#### 74 ORIETTA BLANCO MININO

72 FRANCISCO JAVIER CANA MARTINEZ, ES.

51 B65D 17/00, B65D 51/20

#### 54 PROTECTOR PARA ENVASES.

57 Protector para envases para mejorar las condiciones higiénicas, en especial para envases de tipo lata con una forma sensiblemente cilíndrica, que comprende un elemento protector superior que cubre la parte superior del envase y un anillo inferior situado perimetralmente alrededor del envase unido al elemento protector superior por medio de un tramo de bisagra, incluyendo dicho elemento protector superior una lengüeta que sobresale hacia fuera y en sentido descendente desde el cuerpo de dicho elemento protector superior que presenta un recorrido arqueado coincidente con el contorno del envase.

### 12 SOLICITUD DE PATENTE DE INVENCION

21 P2012-0137  
85 15/05/2012  
30 89302-01 31/05/2011 PA  
71 **LABORATORIOS STEIN, S.A.**  
500 M AL SUR DEL CRUCE DE TASAS, LA LIMA, 930-1007, LA LIMA, CARTAGO, CR.

#### 74 FANNY ALTAGRACIA OVIEDO SAPEG.

72 LABORATORIOS STEIN, S.A., CR.

51 C07H17/07, A61K 31/70, A61K 31/7048.

#### 54 PROCEDIMIENTO DE DISOLUCIÓN DE COMPOSICIONES FARMACÉUTICAS DE DIOSMINA Y HESPERIDINA.

57 La presente invención se refiere a un método para medir la liberación de dos flavonoides farmacológicamente activos a partir de una composición farmacéutica, en particular, a un método para medir la liberación de Diosmina + Hesperidina, a partir de una forma dosificada sólida.

### 12 SOLICITUD DE PATENTE DE INVENCION FASE NACIONAL PCT

21 P2012-0162  
85 11/06/2012  
86 PCT/US2010/061488 21/12/2010  
30 61/288,524 21/12/2009 US  
87 WO/2011/084780 14/07/2011

#### 71 COLGATE PALMOLIVE COMPANY.

300 PARK AVENUE, NEW YORK, N.Y. 10022, US.

#### 74 ZAIDA ELISA LUGO LOVATON

72 JUAN AGUILAR, MX.

OLGA TORRES, MX.

NAHUM CHAVEZ, MX.

MARTIN ALVARADO, MX.

CAZES ABRAHAM, MX.

51 C11D 3/32, C11D 10/04, C11D 17/00

#### 54 LAVAVAJILLAS EN PASTA.

57 Un lavavajillas en pasta que comprende un agente tensoactivo aniónico, una sal de un ácido graso saponificado y un agente de translucidez, en donde el lavavajillas en pasta es una pasta y es translúcido.

### 12 SOLICITUD DE PATENTE DE INVENCION FASE NACIONAL PCT

21 P2012-0204  
85 18/07/2012  
86 PCT/US2011/022507 26/01/2011  
30 61/299,010 28/01/2010 US  
87 WO/2011/094259 04/08/2011

#### 71 GLAXO GROUP LIMITED.

GLAXO WELLCOME HOUSE, BERKELEY AVENUE, GREENFORD, MIDDLESEX UB6 0NN, GB.

#### 74 PATRICIA VILLEGAS

72 IAN KIRBY, GB.

ALEXANDER H. TAYLOR, US.

THOMAS MATTHEW WEBB, GB.

YU XUE, CN.

51 C07K 16/28

#### 54 PROTEÍNAS DE ENLACE A CD127

57 Se proporcionan proteínas de enlace a antígeno que se enlazan al receptor de IL-7 humano (CD127). Las proteínas de enlace a antígeno típicamente son anticuerpos, y son útiles en el tratamiento de enfermedades o trastornos en seres humanos, particularmente enfermedades autoinmunes, tales como la esclerosis múltiple.

### 12 SOLICITUD DE PATENTE DE INVENCION FASE NACIONAL PCT

21 P2012-0205  
85 18/07/2012  
86 PCT/US2011/022219 24/01/2011  
30 61/298,589 27/01/2010 US  
87 WO/2011/094150 04/08/2011

#### 71 GLAXOSMITHKLINE LLC.

ONE FRANKLIN PLAZA, 200 NORTH 16TH STREET, 19102, PHILADELPHIA, US.

#### 74 PATRICIA VILLEGAS

72 MARK RICHARD UNDERWOOD, US.

51 A01N 43/00

#### 54 TERAPIA ANTIVIRAL

57 La presente invención se refiere a combinaciones de los compuestos que comprenden inhibidores de la integrasa de VIH y otros agentes terapéuticos. Estas combinaciones son útiles en la inhibición de la réplica del VIH, la prevención y/o el tratamiento de la infección por VIH, y en el tratamiento de SIDA y/o ARC.

## SOLICITUD DE PATENTE DE MODELO DE UTILIDAD

### 12 SOLICITUD DE PATENTE DE MODELO DE UTILIDAD

21 U2011-0101  
85 14/04/2011  
71 **CEMEX RESEARCH GROUP AG**  
RÖMERSTRASSE 13 BRÜGG BEI BIEL, CH.  
74 PELLERANO & HERRERA  
72 HOMERO RAMÍREZ TOBÍA, MX.  
DELIA DE LEÓN GUAJARDO, MX.

51 C04B24/00, E04B5/02, E04H15/56

#### 54 PISO Y RECUBRIMIENTOS CON ACTIVIDAD ANTIMICROBIANA.

57 Se describe un piso o recubrimiento prefabricado a base de concreto, con actividad antimicrobiana, que comprende un material base y una cantidad efectiva de por lo menos un agente orgánico microbicida mezclado directamente en el material base. El material base es una mezcla conteniendo cemento, agregados finos, agregados gruesos, aditivos y agua, en donde agente microbicida mezclado con el material base proporciona un efecto antimicrobiano eficaz y duradero.

VIENE DE LA PÁGINA ANTERIOR

### SOLICITUD DE PATENTE DE MODELO DE UTILIDAD

12 SOLICITUD DE PATENTE DE MODELO DE UTILIDAD

21 U2011-0099

22 14/04/2011

71 DYNTEK PTE. LTD.

28 SUNGEI KADUT WAY SINGAPUR, SG.

74 PELLERANO & HERRERA

72 WEE BENG, NG.

GARY DONALD WYATT, SG.

51 E04B 2/00

54 ENSAMBLE DE MIEMBROS DE APOYO.

57 Aquí se describe un sistema del miembro de apoyo (100), en una realización preferida, el sistema (100) comprende un miembro de apoyo alargado (102, 103) que tiene una longitud efectiva, una porción de engrane del miembro alargado (130, 135) dispuesta para engranar con un extremo del miembro de apoyo alargado (102, 103) a fin de extender la longitud efectiva del miembro, y una porción base (110) para engranar con una estructura de apoyo 8, 9. la porción base (110) que incluye medios de conexión (114, 116) para conectar en forma liberable la porción base (110) selectivamente a la porción de engrane del miembro alargado (130, 135) o al miembro de apoyo alargado (102, 103).

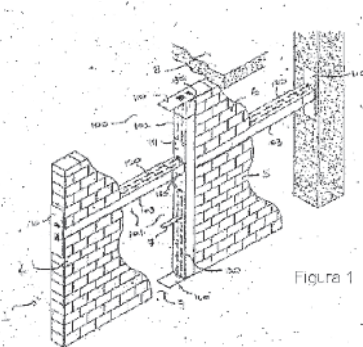


Figura 1

### SOLICITUD DE PATENTE DE MODELO DE UTILIDAD

12 SOLICITUD DE PATENTE DE MODELO DE UTILIDAD

21 U2011-0100

22 14/04/2011

71 CEMEX RESEARCH GROUP AG

RÖMERSTRASSE 13 BRÜGG BEI BIEL, CH.

74 PELLERANO & HERRERA

72 CARLOS GALAN KNOELL, MX.

ANA CRISTINA VILLANUEVA DE EZKAURIATZA, MX.

51 G09F 3/08

54 MIEMBRO PORTADOR DE MATERIAL PROMOCIONAL, DESPRENDIBLE, USADO COMO REFUERZO DE VÁLVULA PARA SACOS DE PRODUCTOS DE A GRANEL.

57 Se describe un miembro portador de material promocional y/o informativo, desprendible, que se utiliza además como un refuerzo de la válvula de llenado de un saco para envasar y transportar productos a granel. El miembro portador de material promocional y/o informativo usado como refuerzo de válvula para un saco de producto a granel o pulverulento, puede comprender cupones, premios instantáneos, tarjetas de garantía, hojas de instrucciones y/o cualquier otro tipo de material impreso disponible para el consumidor.

### CONCESION DE PATENTES DE INVENCION FASE NACIONAL

12 CONCESION DE PATENTE DE INVENCION FASE NACIONAL PCT

11 P20060274

21 P2006-0274

22 06/12/2006

30 60/750,303 14/12/2005 US

71 SANOFI-AVENTIS U.S. LLC.

300 Somerset Corporate, Boulevard, Bridgewater, New Jersey 08807-2854, US.

74 MARIA DEL PILAR TRONCOSO

72 PRAFULLA AGRAWALA, US.

KAZIMIERZ CHRZAN, US.

RAJIV HARIBHAKTI, US.

MATTHEW MERMEY, US.

CURTIS J. PORCELLO, US.

GARY LEE SILVEY, US.

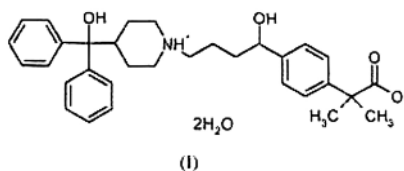
VINH TRAN, US.

51 A61K9/16, A61K31/445.

54 FORMULACIÓN DE SUSPENSIÓN DE FEXO FENADINA.

57

La presente invención está dirigida a una suspensión farmacéutica acuosa de Forma I dihidrato de fexofenadina de ion híbrido.



(I)

### CONCESION DE PATENTES DE INVENCION FASE NACIONAL

12 CONCESION DE PATENTE DE INVENCION FASE NACIONAL PCT

11 P20090048

21 P2009-0048

85 19/03/2009

86 PCT/US2007/014090

14/06/2007

30 11/525,398

22/09/2006 US

87 WO/2008/039256

03/04/2008

71 VICTOR IANNELLO.

2623 Bobwhite Drive, Roanoke, Virginia 24018, US.

ROBERT FIELD.

49 Bethel Road, 24090, Fincastle Virginia, US.

KIRK TREUBERT.

4520 Summerset Circle, 24018, Roanoke Virginia, US.

CRISTOPHER SORTORE,

Crystal Creek Drive 24018, Roanoke Virginia 5456, US.

74 ZAIDA ELISA LUGO LOVATÓN

72 VICTOR IANNELLO, US.

ROBERT FIELD, US.

CHRISTOPHER SORTORE, US.

KIRK TREUBERT, US.

51 H02K 7/09.

54 COJINETE MAGNÉTICO

57 Ciertas modalidades ejemplares comprenden un sistema, que puede comprender una porción estática del cojinete magnético radial. La porción estática del cojinete magnético radial puede comprender una pluralidad de electroimanes. La porción estática del cojinete magnético radial puede comprender una pluralidad de amplificadores modulados por duración de impulso, cada uno de los cuales puede adaptarse para proporcionar energía eléctrica hacia el correspondiente electroimán de la pluralidad de electroimanes.

### CONCESION DE PATENTES DE INVENCION FASE NACIONAL

12 CONCESION DE PATENTE DE INVENCION FASE NACIONAL PCT

11 P20090117

21 P2009-0117

85 19/05/2009

86 PCT/US2007/083745

06/11/2007

30 US60/866,484

20/11/2006

87 WO2008/063867

29/05/2008

71 ELI LILLY AND COMPANY

LILLY CORPORATE CENTER, INDIANAPOLIS, INDIANA, US.

74 MARIA DEL PILAR TRONCOSO

72 KONSTANTINOS GAVARDINAS, US.

JONATHAN EDWARD GREEN, US.

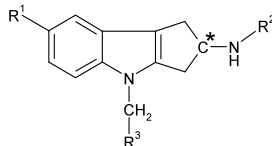
PRABHAKAR KONDAJI JADHAV, US.

DONALD PAUL MATTHEWS, US.

51 C07D209/58, A61K31/404, A61P11/00, A61P19/02.

54 COMPUESTOS DE TETRAHIDROCICLOPENTA[b] INDOL COMO MODULADORES DEL RECEPTOR DE ANDRÓGENOS.

57 La presente invención proporciona un compuesto de la fórmula:



O una sal farmacéuticamente aceptable del mismo; composiciones farmacéuticas que comprenden un compuesto de la fórmula (I) en combinación con un portador, diluyente, o excipiente adecuado.

### CONCESION DE PATENTES DE INVENCION FASE NACIONAL

12 CONCESION DE PATENTE DE INVENCION FASE NACIONAL PCT

11 P20100298

21 P2010-0298

85 06/10/2010

86 PCT/US2009/039910

08/04/2009

30 12/099,404

08/04/2008 US

87 WO/2009/126712

15/10/2009

71 COLGATE-PALMOLIVE COMPANY

300 PARK AVENUE, NEW YORK 10022, US.

74 ZAIDA ELISA LUGO LOVATÓN

72 YU SHI, US.

51 B65D 23/10, B29C 45/14, B29C 45/16, B29B 11/08, B29B 11/14,

B29C 49/06, B29C 49/22.

54 RECIPIENTES SOBREMOLDEADOS CON AGARRE MEJORADO Y

MÉTODOS PARA SU PRODUCCIÓN.

57 Un recipiente moldeado por insuflación de aire comprimido es moldeado por insuflación de aire comprimido con áreas con un agarre mejorado. Las áreas de agarre del recipiente contienen una capa de un elastómero que tiene un coeficiente de fricción superior al coeficiente de fricción de la superficie del recipiente. El elastómero está preferiblemente ubicado de forma selectiva sobre las áreas del agarre del recipiente y la superficie del resto del recipiente es aquella del recipiente moldeado. El recipiente es moldeado a partir de una preforma que está provista de una capa elastomérica de un tamaño y una forma que permiten disponer del elastómero sobre la área de sujeción del recipiente. Se dispone de un molde de soplado con una forma inversa a la del recipiente y el área de sujeción sobre la superficie interna del molde, se orienta la preforma en el molde de forma tal que la capa elastomérica dispuesta sobre la preforma esté dispuesta adyacente al inverso del área de sujeción sobre la superficie interna del molde y se inyecta un gas en el interior de la preforma a los efectos de moldear el recipiente por insuflación de aire comprimido con las áreas de agarre sobremoldeadas con una capa del elastómero.

### SOLICITUD DE REGISTRO DE DISEÑO INDUSTRIAL

12 SOLICITUD DE REGISTRO DE DISEÑO INDUSTRIAL

21 D2012-0207

22 19/07/2012

30 20/411,493

20/01/2012 US

71 THE BELLA TRUST.

C/O MUELLER PROST PC, 7733 FORSYTH BLVD., SUITE 1200, ST. LOUIS,

MISSOURI, US.

74 MARÍA DEL PILAR TRONCOSO

72 DEIDRE PUJOLS, US.

BRYCE GEORGE RUTTER, US.

DAVID D. KUSCH, US.

MELVIN JOSHUA LEEDLE, US.

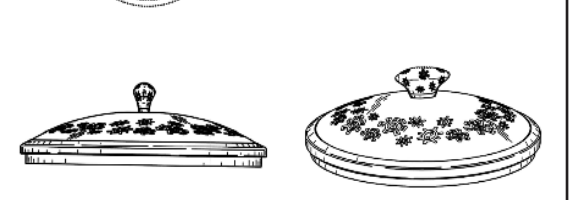
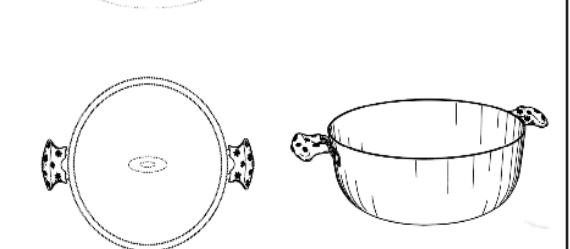
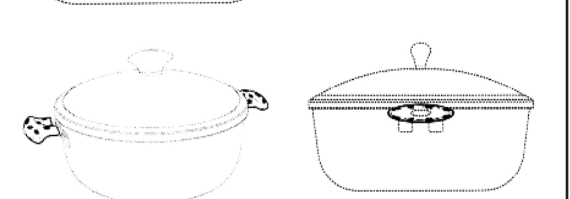
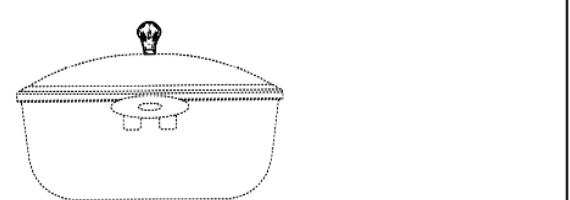
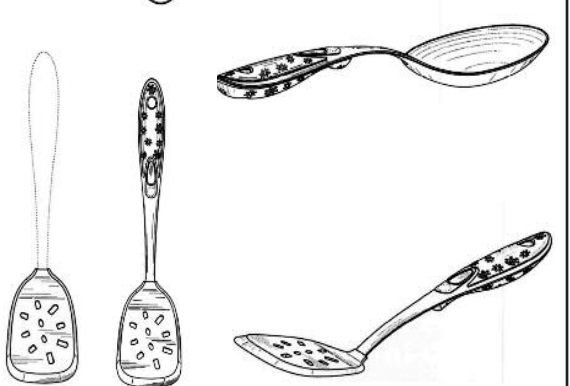
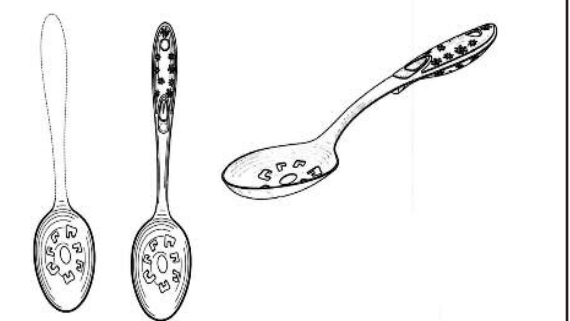
51 07-01, 07-02 y 07-03

54 EMPUÑADURA DE CUCHARA / CUCHARA / (PARTE DE) / CUCHARÓN /

(PARTE DE) / EMPUÑADURA PARA TAPADERA / MANGOS PARA CACEROLA /

CACEROLA / TAPA DE CACEROLA.

57





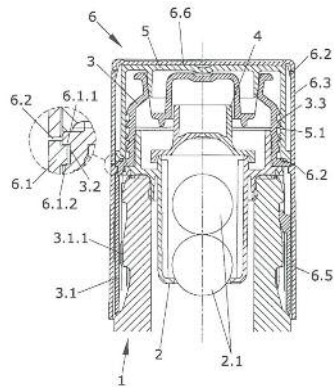
VIENE DE LA PÁGINA ANTERIOR

**CONCESION DE PATENTES  
DE INVENCION FASE NACIONAL****12 CONCESION DE PATENTE DE INVENCION FASE NACIONAL PCT**

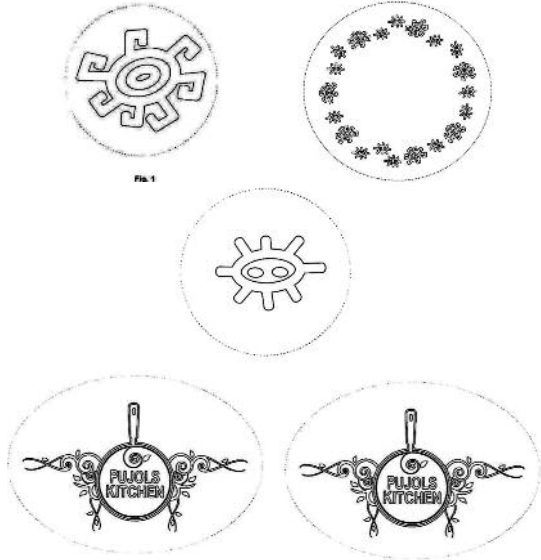
11) P20100245  
 21) P2010-0245  
 85) 06/08/2010  
 86) PCT/ES2009/070018 06/02/2009  
 30) P200800349 08/02/2008 ES  
 87) WO/2009/098347 13/08/2009  
 71) **COMPANIA DE TAPONES IRRELLENABLES S. A.**  
 CTRA. NACIONAL IV. KM. 649, PUERTO DE SANTA MARÍA, CADIZ E-11500, ES.  
 74) PATRICIA VILLEGAS  
 72) DAVID TORRENT ORTEGA, ES.  
 51) B65D 41/62, B65D 49/04, B65D 51/18.

**54 CÁPSULA PARA UN CIERRE DE BOTELLAS**

57) La presente invención se refiere a una cápsula para un cierre de botellas que tienen la capacidad de ser retirada mediante rasgado. La configuración de la cápsula según la invención permite ofrecer un gran área para la inclusión de publicidad. La cápsula está configurada en dos partes de tal modo que, una vez retirado el tramo superior por rasgado, se mantiene la parte inferior estable en su posición. Esta cápsula es al mismo tiempo un precinto de garantía que evidencia de forma muy significativa si la botella tapón se ha abierto o no. Caracteriza una configuración de la cápsula basada en dos líneas de debilitamiento esencialmente paralelas que definen una banda de rasgado lateral situado sobre los medios que vinculan la cápsula y el vertedor o botella.

**SOLICITUD DIVISIONAL DE SOLICITUD  
DE REGISTRO DE DISEÑO INDUSTRIAL****12 SOLICITUD DIVISIONAL DE SOLICITUD DE REGISTRO DE DISEÑO INDUSTRIAL NO. D2012-0207.**

21) D2012-0241 22) 03/09/2012  
 30) 29/411.493 20/01/2012 US  
 71) **THE BELLA TRUST.**  
 C/O MUELLER PROST PC, 7733 FORSYTH BLVD., SUITE 1200, ST. LOUIS, MISSOURI, US.  
 74) MARÍA DEL PILAR TRONCOSO  
 72) DEIDRE PUJOLS, US.  
 BRYCE GEORGE RUTTER, US.  
 DAVID D. KUSCH, US.  
 MELVIN JOSHUA LEEDLE, US.  
 51) 32-00  
 54) **ORNAMENTACION/LOGOTIPO.**  
 57)

**FE DE ERRATA**

Por este medio hacemos constar que en fecha 30 de septiembre del año 2012, fue publicada la solicitud de patentes de invención denominada: **"COMPUESTOS TRICICLICOS NOVEDOSOS"**, expediente No. **P2012-0149**, con un error en el apellido de uno de sus inventores **DAVID J. ALDERWOOD**, debiendo ser **DAVID J. CALDERWOOD**, con depósito en esta oficina en fecha 30 de mayo de 2012, a favor de **ABBOTT LABORATORIES**.

**TRANSFERENCIA DEL TITULAR**

En fecha 08 de mayo del 2012, fue depositada ante esta Oficina Nacional de la Propiedad Industrial "ONAPI", mediante una comunicación en la cual solicitan el Cambio del Nombre del Titular de la solicitud de Patente de Invención denominada: **"HARINA DE TRIGO ENTERA BLANCA Y PROCESO PARA SU OBTENCION"**, expediente No. P2007-0145, depositada en fecha 14 de diciembre de 2007, a favor de la **ORGANIZACION ALTEX, S. C.**, en ese sentido tenemos a bien informarle, que en virtud del artículo 149 de la Ley No. 20-00 sobre Propiedad Industrial, hemos procedido a inscribir dicho Cambio de Nombre del solicitante en el expediente correspondiente, por lo que en lo adelante el solicitante de la referida solicitud será **ORGANIZACION ALTEX, S.A. de C.V.**

**EN VIRTUD DEL ART. 159 DE LA LEY NO.20-00 SOBRE PROPIEDAD INDUSTRIAL, FUERON PUBLICADAS EN NUESTRA PAGINA WEB WWW.ONAPI.GOB.DO LAS SIGUIENTES RESOLUCIONES DE LOS RECURSOS Y ACCIONES LEGALES EMITIDAS POR LA DIRECCION DEL DEPARTAMENTOS DE SIGNOS DISTINTIVOS:**

NO. RESOLUCION	FECHA	RECURSO/ACCION	SIGNOS	AFECTADO	NO. RESOLUCION	FECHA	RECURSO/ACCION	SIGNOS	AFECTADO
325	6/29/11	OPOSICION	SODA FIESTA	AVIVA	199	5/30/12	CANCELACION	CION POR NO USO	KERALIZ
55	2/29/12	OPOSICION	SISTOLEN	SYSTANE	208	5/30/12	CANCELACION	BATERIA TROJAN	TROJAN
161	4/26/12	OPOSICION	CRIBA LIFE	CRIBA	211	5/30/12	OPOSICION	BASS	BASFOOTWEAR
162	4/26/12	OPOSICION	RIDOMIL	RIDOLAQ	216	5/30/12	OPOSICION	PRIME	PRIME BLEND
171	4/25/12	OPOSICION	LASITONE	LASILACTON	217	5/30/12	CANCELACION	EL FOCO	FOCO

**PUBLICACION SOLICITUD SIGNOS DISTINTIVOS  
(NOMBRES COMERCIALES)**

Esta publicación incluye todas las solicitudes recibidas del 21 de Septiembre al 5 de Octubre del 2012

[210] EXP.	[220] SOL. FECHA	[561] NOMBRE COMERCIAL	[510] ACTIVIDAD	[730] SOLICITANTE
E/2012-22063	29/8/12	ACCIONES DE HOY PARA UN MAÑANA MEJOR (LEMA COMERCIAL)	LEMA COMERCIAL ASOCIADO AL NOMBRE COMERCIAL: FUNDACION EMPRENDEDORES DEL PRESENTE FEP. REG. NO. 301826	FUNDACION EMPRENDEDORES DEL PRESENTE (FEP)
E/2012-21723	27/8/12	LLENADOS DE VERDAD (LEMA COMERCIAL)	LEMA COMERCIAL ASOCIADO AL NOMBRE COMERCIAL: HADIL GAS (ROTULO), REG. 339922	LUIS ELIAS ESMURDOC CUNILLERA
E/2012-24236	20/9/12	PORQUE TODO CUESTA, DONDE CUESTA MENOS ENCONTRAR EL COSTO (LEMA COMERCIAL)	LEMA COMERCIAL ASOCIADO AL NOMBRE COMERCIAL: CAS24 INGENIERIA, REG. NO. 336198	PABLO CUEVAS POLANCO
E/2012-21628	06/9/12	SIEMPRE HAY UN MOTIVO PARA LA LATA (LEMA COMERCIAL)	LEMA COMERCIAL ASOCIADO AL NOMBRE COMERCIAL: DE LA COCINA DE PAQUITA (ROTULO), REG. NO. 268524	MARIA ISABEL PACHECO GIRALDEZ
E/2012-21547	24/8/12	UN MUNDO DE OPORTUNIDADES Y SOLUCIONES A SU SERVICIO (LEMA COMERCIAL)	LEMA COMERCIAL ASOCIADO AL NOMBRE COMERCIAL: BANCO MULTIPLE BELLBANK, REG. NO. 308533	BANCO DE AHORRO Y CREDITO BELLBANK, S.A

**PUBLICACION REGISTROS SIGNOS DISTINTIVOS  
(NOMBRES COMERCIALES)**

Esta publicación incluye todas las solicitudes recibidas del 21 de Septiembre al 5 de Octubre del 2012

[210] EXP.	[220] SOL. FECHA	[561] NOMBRE COMERCIAL	[510] ACTIVIDAD	[730] SOLICITANTE	[111] REGISTRO
E/2012-22263	17/9/12	19 AUTO IMPORT	COMPRA Y VENTA DE VEHICULOS USADOS.	HECTOR BIENVENIDO RODRIGUEZ BAEZ	341963
E/2012-23263	11/9/12	7 DIEZ ADVERTISING	SERVICIOS DE PUBLICIDAD, DISEÑO, MULTIMEDIA, ASESORIA PUBLICITARIA. MARIO GILBERTO DISLA NIVAR, FRANCISCO ALBERTO GARCIA DE LEON	EVELYN MARIA DE JESUS NIVAR SENRA,	341687
E/2012-19499	05/9/12	905412 INVEST CORPORATION RESTAURANT	COMPRA Y VENTA DE COMIDAS, BEBIDAS.	JULY ALFONSO ACOSTA MARTINEZ	341206
E/2012-24879	26/9/12	A & L CERAMICA	VENTAS DE CERAMICAS Y VENTANAS.	ALEXANDER ADAMES	342560
E/2012-24772	26/9/12	A&S GRUPO MOLDEM	PROTEGER LOS SERVICIOS DE DISEÑO ARQUITECTONICO, SUPERVISION DE OBRAS CIVILES, DESARROLLO DE PROYECTOS, DISEÑO Y CONSTRUCCION DE OBRAS, ARQUITECTURA EN GENERAL.	ADAN JAVIER DEL ROSARIO MOTA	342631
E/2012-24818	26/9/12	AA HOME & OFFICE SOLUTIONS	PRESTAR SERVICIOS DE PLOMERIA, ELECTRICIDAD, LIMPIEZA Y MANTENIMIENTO, HERRERIA Y PINTURA.	ANGEL GREGORIO ACOSTA ALMANZAR	342722
E/2012-23885	26/9/12	ABASTECIMIENTOS SEMINOLE	VENTA DE TODOS LOS ARTICULOS COMESTIBLES.	NATALIO ANTONIO ABREU DIAZ	342723

[210] EXP.	[220] SOL. FECHA	[561] NOMBRE COMERCIAL	[510] ACTIVIDAD	[730] SOLICITANTE	[111] REGISTRO
E/2012-23984	18/9/12	ABBAK TRADE SOLUTIONS	SERVICIOS DE COMERCIALIZACION DE PRODUCTOS Y ARTICULOS DE CONSUMO MASIVO; REALIZAR GESTION DE NEGOCIOS EN GENERAL.	FRANCISCO ALEJANDRO LEBREAU ACEVEDO	342175
E/2012-25217	01/10/12	ABSENTA FILMS	PRODUCCION DE OBRAS CINEMATOGRAFICAS DE LARGOMETRAJES DOMINICANOS.	ANTONIO HIGUERUELO MOLINA	342886
E/2012-20969	17/8/12	ABUELAS Y ABUELOS DE LA PATRIA	ENTIDAD SIN FINES DE LUCRO, AGRUPA PERSONAS DE LA TERCERA EDAD, EN BUSCA DEFENDER LOS DERECHOS ADQUIRIDOS DE LOS DOMINICANOS Y DOMINICANAS, DE SUS DESCENDIENTES Y DE LAS NUEVAS GENERACIONES.	ELIZABETH MATEO PEREZ, JOSEFA RAFAELA CAAMAÑO GRULLON	340288
E/2012-24368	20/9/12	ACLIN	SE DEDICARÁ AL DISEÑO, VENTA E INSTALACIÓN DE SISTEMAS PARA CLIMATIZACIÓN DE AMBIENTES, ACONDICIONADORES DE AIRES DE ULTIMA TECNOLOGIA, AHORROS DE ENERGIA	JUAN MANUEL DE LEON ACOSTA, WILSON LAUREANO LOPEZ RAMÍREZ	342385
E/2012-17830	25/9/12	ACOPECA ASOCIACION DE COMERCIANTES DEL NUEVO PUEBLO DE PESCADORES DE LAS TERRENAS	BARES Y RESTAURANTES.	ALEJANDRINA GARCIA Y JORGE	342670
E/2012-24653	25/9/12	ACROPOLIS CORPORATE CENTER	EDIFICIO DE OFICINAS Y CENTRO DE NEGOCIOS.	BROWNSVILLE BUSINESS CORPORATION	342588
E/2012-25166	28/9/12	ADHESIVOS ROYAL	COLORES, BARNICES, LACAS Y ADHESIVOS.	PHARMACHEM, S.A. / JOSE DE JESUS ALVAREZ IGLESIAS	343029
E/2012-24840	26/9/12	ADITAS	CREACION, ELABORACION, CONFECION, VENTA Y DISTRIBUCION DE MUÑECAS ARTESANALES Y ARTESANIAS EN GENERAL, ASI COMO LA CONFECION, CREACION Y VENTA DE ACCESORIOS DE BISUTERIA (TELARES, PEYOTES, ABROIDER).	ADALID LOPEZ MENESES DE VILLAR	342726
E/2012-24376	20/9/12	ADME INDUSTRIAL	COMERCIALIZACIÓN DE PRODUCTOS PARA LAS INDUSTRIAS FARMACEUTICAS.	MARCELLY VALDEZ DISLA	342406
E/2012-24612	21/9/12	AFISA	SERVICIOS DE CONTABILIDAD Y AUDITORIA.	WARLANNY MARVELIS DISLA SANCHEZ	342504
E/2012-23979	27/9/12	AGENCIA ADUANAL OGANDO A.O	INTERMEDIARIO ENTRE LA EMPRESA DUEÑA Y ADUANA, SE ENCARGARA DE LA DOCUMENTACION OFICIAL, CLASIFICAREMOS LOS BIENES DE ACUERDO AL SISTEMA DE LA DIRECCION GENERAL DE ADUANAS, DETERMINAREMOS LA CONTRIBUCIONES A PAGAR, ASI COMO LAS MANIOBRAS NECESARIAS, RECONOCEREMOS LAS MERCANCIAS	ENMANUEL ISIDRO OGANDO MEJIA	342837
E/2012-24130	27/9/12	AGENCIA DE VIAJES ELVIRA V. C. TOURS	VENTAS DE BOLETOS AEREOS, RESERVACIONES HOTELERAS NACIONALES E INTERNACIONALES, CRUCEROS, CITAS CONSULARES, SEGUROS DE VIAJES, ENVIOS DE DOCUMENTOS Y ASESORIA EN GENERAL.	ELVIRA ALTAGRACIA VASQUEZ CONCEPCION	342816
E/2012-24222	19/9/12	AGRICOLA ROELIS IMPORTADORES	IMPORTACION Y VENTA DE PRODUCTOS AGRICOLAS, ADITAMENTOS Y ACCESORIOS PARA LA AGRICULTURA.	LUCESIO CORSINO VALENZUELA	342507
E/2012-24476	21/9/12	AGROBERGES	PRODUCCION Y EXPORTACION DE PRODUCTOS AGRICOLAS Y AGROINDUSTRIALES.	DOMINGO ALEJANDRO BERGES BRITO	342301
E/2012-23380	19/9/12	AGROFARMA MARKUN	COMPRA Y VENTA, DISTRIBUCION, COMERCIALIZACION DE INSUMOS, REACTIVOS, MATERIAL GASTABLE Y EQUIPOS MEDICOS, LABORATORIO CLINICO, BANCO DE SANGRE TANTO PARA HUMANOS COMO EL AREA DE VETERINARIA.	GABRIEL ANTONIO MARTINEZ MARKUN	342414
E/2012-25065	28/9/12	AGROINDUSTRIA SANTOS	PRODUCCION AVICOLA.	AGROINDUSTRIA SANTOS, S.A.	342988
E/2012-24907	01/10/12	AGUECOCO EVENTOS	ORGANIZACION DE EVENTOS, SERVICIOS DE CATERING, PUBLICIDAD Y PROMOCION DE EVENTOS Y PRODUCTOS, ASESORIA Y GESTION DE COMUNICACION E IMAGEN PUBLICA	RICARDO ROQUE PEREZ	342953
E/2012-24634	25/9/12	AL-ANDALUZ	IMPORTADORA, DISTRIBUIDORA DE ALIMENTOS Y BEBIDAS.	RAFAEL LEONIDAS DOMINGUEZ QUIÑONES, SUSANA TIRADO ORDOÑEZ	342611
E/2012-23907	17/9/12	ALFA DIGITAL SIGNS AND GRAPHICS	COMPRA Y VENTA DE MATERIALES GASTABLES Y EQUIPOS DE OFICINA Y SERVICIOS DE IMPRESION EN GENERAL.	VICTOR ESTEBAN PENN MEDINA	342079
E/2012-22264	31/8/12	ALFREDO MATOS	COMPRA Y VENTA DE GOMAS AL POR MAYOR Y AL DETALLE, LUBRICANTES Y ACCESORIOS DE VEHICULOS DE MOTOR.	ALFREDO MATOS PERALTA	340955
E/2012-21969	05/10/10	ALIANZA DE IGLESIAS CRISTIANAS EVANGELICAS DE LA REPUBLICA DOMINICANA, ALICRED	PREDICAR EL EVANGELIO Y PERSIGUE EL MEJORAMIENTO ESPIRITUAL DE SUS MIEMBROS	JOSE MOISES TERUEL AVILA	301537
E/2012-24020	18/9/12	ALIANZA NACIONAL ESTRATEGICA DE COMUNICADORES INDEPENDIENTES, ANECI	AGLUTINAR A TODOS LOS LOS COMUNICADORES A NIVEL NACIONAL DE LA REPUBLICA DOMINICANA	BLAS RAFAEL LIZ	342065
E/2012-24490	21/9/12	ALIANZA POR LA DEFENSA DE LA SEGURIDAD SOCIAL Y LOS DERECHOS DE LOS PACIENTES, ADESSPA	ENTIDAD SIN FINES DE LUCRO, DEDICADA A LA DEFENSORIA, ASESORIA, EDUCACION A LOS PACIENTES DE ENFERMEDADES DE ALTO COSTO Y DEL AVANCE DE LA SEGURIDAD SOCIAL DEL PAIS.	CELIA TERESA MARTEZ MELO	342104
E/2012-24832	26/9/12	ALIANZA VIDA ENDEMICA DE REPUBLICA DOMINICANA	EDUCACION, PROTECCION Y ESTUDIO DE LA FAUNA ENDEMICA DE LA ISLA HISPANOLA	MARIO DAVALOS PERDOMO	342780
E/2012-21689	14/9/12	ALIMENTOS & BEBIDAS FRANCYS VIP EXPRESS SERVICES	SERVICIOS DE CATERING DIVERSOS.	FRANCYS BAUTISTA	341825
E/2012-21503	19/9/12	ALIMENTOS AMERICA	FABRICACION Y DISTRIBUCION, IMPORTACION Y EXPORTACION DE PRODUCTOS, PRINCIPALMENTE ALIMENTICIOS PARA USO Y CONSUMO MASIVO.	FELICIANO PEÑALBA LINARES	342027
E/2012-23598	13/9/12	ALLURE STUDIO	SERVICIOS DE CUIDADO PERSONAL, BELLEZA Y ESTETICA.	ROCIO ALTAGRACIA CAVALLI ALMONTE	341885
E/2012-22663	18/9/12	ALMACEN DE PROVISIONES BOTOTON	VENTA AL POR MENOR DE PRODUCTOS ALIMENTICIOS.	LUIS EMILIO GUERRERO BAEZ	342155
E/2012-22339	11/9/12	ALMACENES AMERICA	IMPORTACION, COMPRA Y VENTA DE PRODUCTOS, MERCANCIAS, PROVISIONES, TODO TIPO DE BEBIDAS, ALIMENTOS, ENLATADOS	ALMACENES AMERICA, S.A.	341700
E/2012-24057	18/9/12	ALPHA GROUP F & J	COMPRA Y VENTA DE PRODUCTOS ALIMENTICIOS, OFICINA DE ABOGADOS Y CONSULTORIA JURIDICA, PRESTAMOS HIPOTECARIOS Y DEMAS MODALIDADES DE PRESTAMOS.	JUAN ENRIQUE MARTINEZ LEON	342223
E/2012-23818	17/9/12	ALS LANGUAGE SCHOOL	IMPARTIR CLASES DE IDIOMAS.	MIOSOTIS GIL, LUIS ANTONIO MARTINEZ GOMEZ	342032
E/2012-22806	06/9/12	ALTERNO MEDIA	PUBLICIDAD, LA VENTA DE MEDIOS PUBLICITARIOS ADEMAS DE LA IMPORTACION Y COMERCIALIZACION DE PRODUCTOS.	NESTOR LEONID GUARIEN TAVERAS SEPULVEDA	341383
E/2012-23831	17/9/12	AMANKAY IMPORT & EXPORT	IMPORTACION, EXPORTACION, COMPRVENTA, DISTRIBUCION Y VENTA AL POR MAYOR Y DETALLE DE ARTICULOS DE ARTESANIA EN GENERAL.	LUIS OSVALDO CORIO	342314
E/2012-24583	21/9/12	AMERICAN TRAILER SERVICE ATS	TRANSPORTE DE EQUIPOS, VENTA Y MANEJO DE EQUIPOS DE OFICINA.	ARAMIS GABINO RAMON VALDEZ	342491
E/2012-24535	21/9/12	AMERIDENT GRUPO ODONTOLOGICO	COMERCIALIZACION Y VENTA DE PLANES DENTALES, ATENCION DE PACIENTES AMBULATORIOS, LA REALIZACION DE TODO GENERO DE COMPRA Y VENTA, IMPORTACION O EXPORTACION DE MATERIALES DENTALES	AMERIDENT SERVICIOS ODONTOLOGICOS	342502
E/2012-22861	28/9/12	ANFRAFA AGRICOLA	COMPRA Y VENTA AL POR MAYOR DE PRODUCTOS AGROPECUARIOS.	RENE EDUARDO VASQUEZ REYES	342956
E/2012-24054	18/9/12	ANGIE LA UNIK	ACTIVIDADES ARTISTICAS Y COMPOSICIONES.	ANYELINA ANTONIA CABREJA PEREZ	342277
E/2012-23330	11/9/12	APEINTEL	SERVICIOS DE ASESORIA FINANCIERA DE PROYECTOS ELECTRICOS, MONTAJE, INSTALACION Y SERVICIOS DE INGENIERIA ELECTRICA Y TELECOMUNICACIONES	GISELIA MARIA PEGUERO SENCION	341614
E/2012-23261	21/9/12	APOLO 11 BILLAR CLUB	CENTRO DE DIVERSION Y ENTRETENIMIENTO.	ENMANUEL MONTAÑO PERALTA	342293
E/2012-23549	13/9/12	ARAWAKAN	PROCESAMIENTO, COMERCIALIZACION Y DISTRIBUCION DE AGUA PARA CONSUMO HUMANO, ASI COMO CUALQUIER OTRA ACTIVIDAD RELACIONADA CON SU OBJETIVO PRINCIPAL.	ADRIANO DE JESUS LOPEZ CANELA	341901
E/2012-20289	17/9/12	ARCHIBRAND	MERCADEO, PUBLICIDAD Y PROMOCION, IMPORTACION DE ARTICULOS Y MATERIALES PUBLICITARIOS.	JOSE DAVID ROCHA PEREZ	342046
E/2012-24521	21/9/12	ARQUITECTURA Y CONSTRUCCIONES, ARQUICONTRU	ARQUITECTURA Y CONSTRUCCIONES EN GENERAL.	CARLOS ANTONIO TAMAREZ FRIAS	342551
E/2012-24501	21/9/12	ARROBA LIQUOR STORE	VENTA DE BEBIDAS ALCOHOLICAS Y SNACKS.	RENNY TEOFILO ESTEVEZ OLIVO / LUIS FERMIN MARTINEZ LARACUENTE	342528
E/2012-21094	20/8/12	ARROYO 2000 RENTING INVESTMENT I	OPORTUNIDADES DE INVERSION EN EL PAIS, LA TENENCIA (HOLDING) DE BIENES MUEBLES E INMUEBLES, DESARROLLO DE PROYECTOS, LA INVERSION DE BIENES MUEBLES E INMUEBLES, LA REUNION DE APORTES CAPITALES, ACCIONARIOS Y FINANCIEROS EN CUALQUIER FUENTE.	JEAN-CHRISTOPHE EUGENE MARIE EDMOND BESTAUX	342282
E/2012-23212	11/9/12	ARROYO -2000, RENTING INVESTMENT II	INVERTIR Y PROMOVER LA COMPRA VENTA Y ALQUILER DE APARTAMENTOS, BIENES MUEBLES E INMUEBLES, BIENES RAICES EN GENERAL.	JEAN-CHRISTOPHE EUGENE MARIE EDMOND BESTAUX	342239
E/2012-23992	18/9/12	ARTEACERO	CONSTRUCCION, REPARACION, DECORACIONES Y VENTA DE EQUIPOS, MUEBLES Y PRODUCTOS METALICOS TALES COMO VENTANAS, ESCALERAS, DIVISIONES DE BAÑO, CRISTALES FLOTANTES EN ACERO INOXIDABLE.	JOHN EDISON MARROQUIN VIRGUEZ / ANA YOKAIRA JIMENEZ MARTE DE MARROQUIN	342264
E/2012-23993	18/9/12	AS AUDIONET	SERVICIOS AUDIOLÓGICOS COMO SON AUDIOMETRÍAS, TIMPANOMETRÍAS Y OTOSCOPIA. DIAGNOSTICO DE SALUD AUDITIVA, CONFIRMACIÓN O DESCARTE DE PÉRDIDAS DE AUDICIÓN.	ANTONIO EDUARDO ESTEBAN MOLINARI, SAMANTHA CANALS MARTIN	342157
E/2012-17554	18/9/12	ASFALTOS Y CONSTRUCCIONES M.OCASU	ASFALTOS Y PAVIMENTOS DE CARRETERAS Y CAMINOS, CONSTRUCCIONES DE OBRAS CIVILES Y SANITARIAS.	JOSE ANTONIO MONTES DE OCA SUZAÑA	342105
E/2012-20726	07/9/12	ASOCIACION 1RO. DE MAYO DE PRODUCTORES Y PARCELEROS DE SAN JUAN ASOMAPRO	SE DEDICARA A TRABAJAR LA TIERRA, TODO TIPO DE PRODUCCION AGRICOLA.	ANDRES VALDEZ	341409
E/2012-24759	26/9/12	ASOCIACION AGROPECUARIA MOCANOS EN DESARROLLO, AGROMODE	INSTITUCION SIN FINES DE LUCRO DEDICADA A LA PROMOCION DEL DESARROLLO AGROPECUARIO Y EL INCENTIVO A LOS PRODUCTORES.	RAMON MANUEL PEREZ NUÑEZ / RAMON ANTONIO GARCIA RODRIGUEZ	342782
E/2012-22966	07/9/12	ASOCIACION AMIGOS DE ISRAEL	ENTIDAD SIN FINES DE LUCRO, MOTIVAR EL APOYO SOCIO CULTURAL DE LA TIERRA SANTA, Y EL REGRESO DE LOS ISRAELITAS A ISRAEL.	ANA INES POLANCO GONZALVO, JUANA IVELISSE LOPEZ HDEZ. DE GUTIERRE	341456
E/2012-22776	06/9/12	ASOCIACION CANINA ORIENTAL ACO	ASOCIACION SIN FINES DE LUCRO, ORGANIZADA DE ACUERDO A LAS LEYES DE LA REPUBLICA DOMINICANA Y CUYA ACTIVIDAD SERA EL FOMENTO DE LA CRIANZA DE PERROS DE PURA RAZA Y TODAS LAS RAZAS Y HACER TODO LO POSIBLE PARA PROTEGER Y PROMOVER LOS INTERESES DE ESTAS RAZAS MEDIANTE COMPETENCIAS DE VERDADERO DEPORTIVISMO.	MELBA CRISTINA CASTRO BARINAS	341352
E/2012-22605	13/9/12	ASOCIACION CONDOMINIO PRADO ALTO PIANTINI	ENTIDAD SIN FINES DE LUCRO QUE SE DEDICARA A VELAR POR EL ORNATO Y EMBELLECIMIENTO DE LOS CONDOMINIOS, VELAR PARA QUE LOS PROPIETARIOS MANTENGAN LAS BUENAS COSTUMBRES CIVICAS Y MORALES.	KAREN PATRICIA JHONSON MONSCHEIN	342613
E/2012-23696	14/9/12	ASOCIACION COORDINADORA DE LOS TEMPLOS BIBLICOS, ACOTEBI	ASOCIACION SIN FINES DE LUCRO QUE AGRUPA Y COORDINA LAS ACTIVIDADES DE LAS DIFERENTES IGLESIAS DE LOS TEMPLOS BIBLICOS DEL PAIS.	CESAR MIGUEL MATOS VALDEZ	342018
E/2012-23751	14/9/12	ASOCIACION DE ABOGADOS DEL MUNICIPIO BOCA CHICA, ASAMUBOCHI	INSTITUCION SIN FINES DE LUCRO. DESTINADA A APOYAR Y CONTRIBUIR CON EL DESARROLLO SOCIAL DE LOS ABOGADOS DEL MUNICIPIO BOCA CHICA, SANTO DOMINGO.	VICTOR BIENVENIDO VENTURA JULIAN	341826
E/2012-19464	02/8/12	ASOCIACION DE BALONCESTO DE LA PROVINCIA DUARTE, ABAPRODU	DEPORTES EN GENERAL.	ENMANUEL TRINIDAD PUELLO	339067
E/2012-24511	21/9/12	ASOCIACION DE CARNAVALEROS DE LA VEGA ASOCAVE	ENTIDAD SIN FINES DE LUCRO, DEDICADA A DIRIGIR, ORGANIZAR, REGULAR, AGLUTINAR, LOS GRUPOS DE DIABLOS, ARTESANOS, SASTRES, PERSONAJES, CARETEROS Y DIABLOS QUE INTEGRAN EL CARNAVAL DE LA VEGA.	RAFAEL DE JESUS HOLGUIN DIAZ	342600
E/2012-24040	18/9/12	ASOCIACION DE CHOFERES NOCTURNOS DE LA RUTA C DE SANTIAGO, ASOCHONOSA	INSTITUCION SIN FINES DE LUCRO QUE TIENE COMO OBJETO AGRUPAR A LOS CONCHISTAS NOCTURNOS DE LA RUTA C DE SANTIAGO, CON LA FINALIDAD DE OFRECER UN MEJOR SERVICIO A LOS USUARIOS DE LA MISMA Y DE SUS MIEMBROS.	ANSELMO BILFREDO PIMENTEL MARRERO / ANEURY DE JESUS CRUZ	342274
E/2012-24567	21/9/12	ASOCIACION DE DAJABONEROS RESIDENTES EN SANTIAGO ADARESA	INSTITUCION SIN FINES DE LUCRO, PARA LA ASISTENCIA DE DAJABONEROS RESIDENTES EN SANTIAGO, REALIZACION DE OBRAS SOCIALES, BENEFICAS, APORTES PARA LA COMUNIDAD Y AYUDA A TODA PERSONA NECESITADA DE LA PROVINCIA DE DAJABON.	RUDDY CAONABO FONDEUR CABRAL	342550
E/2012-23444	12/9/12	ASOCIACION DE DISTRIBUIDORES DE GASOIL, FUELOIL Y AFINES ASODIGAFU	ORGANIZAR, ASOCIAR, FORMAR Y TECNIFICAR EMPRESARIO DEL AREA DE LA VENTA DISTRIBUCION Y VENTA DE GASOLI, FUELOIL Y COMBUSTIBLES AFINES A DOMICILIO EN LA REPUBLICA DOMINICANA, LA VENTA, DISTRIBUCION DE GASOIL	LUIS MARIANO ABREU JIMENEZ	341792
E/2012-23113	10/9/12	ASOCIACION DE ESTUDIANTES UNIVERSITARIOS DE ESPERANZA, MAO ASEUNEM	ORGANISMO NO LUCRATIVO, QUE TIENE POR OBJETO PRINCIPAL PROPICIAR EL TRANSPORTE A LOS ESTUDIANTES UNIVERSITARIOS DE LAS COMUNIDADES DE ESPERANZA, LOS COQUITOS, BOCA DE MAO, EL PUENTE Y MAO.	CARLOS VICENTE PAULINO RODRIGUEZ	341599



[210] EXP.	[220] SOL. FECHA	[561] NOMBRE COMERCIAL	[510] ACTIVIDAD	[730] SOLICITANTE	[111] REGISTRO
E/2012-25133	28/9/12	ASOCIACION DE MADRES AMOR Y AMISTAD	ENTIDAD SIN FINES DE LUCRO QUE TIENE COMO OBJETO PRINCIPAL PROPICIAR EL DESARROLLO INTEGRAL DEL DIST. MUN. DE AMINA DEL MUNICIPIO DE MAO Y COMUNIDADES ALEDAÑAS.	LESBIA VIVIANA SANTANA RODRIGUEZ	342963
E/2012-21035	12/9/12	ASOCIACION DE MOTOTAXI EL EDEN-RIOVISA . AMER	ASOCIACION SIN FINES DE LUCRO, DEDICADA AGRUPAR Y PROTEGER A LOS MOTORISTAS DE LA ZONA EL EDEN, DEDICADO A BRINDAR SERVICIOS DE TRANSPORTE.	ESTEBAN PERALTA CONTRERAS	341762
E/2012-24563	21/9/12	ASOCIACION DE PADRES, MADRES Y TUTORES DEL SAINT GEORGE SCHOOL	ENTIDAD SIN FINES DE LUCRO, ASOCIACION DE PADRES, MADRES Y TUTORES, QUE PROCURA EL DESARROLLO DE ACTIVIDADES QUE CONTRIBUYAN A AUXILIAR, REFORZAR Y APOYAR LAS LABORES DOCENTES Y ADMINISTRATIVAS DEL SAINT GEORGE EDUCACIONAL COMPLEX (SAINT GEORGE SCHOOL).	SAINT GEORGE EDUCACIONAL COMPLEX, S.A	342506
E/2012-22620	12/9/12	ASOCIACION DE PRODUCTORES AGROPECUARIOS GENERAL GASPAR POLANCO BORBON	ENTIDAD SIN FINES DE LUCRO DEDICADA A VELAR POR LOS INTERESES DE LOS PEQUEÑOS PRODUCTORES AGROPECUARIOS DE NAVARRETE Y SUS ZONAS ALEDAÑAS.	LUIS FRANCISCO LOPEZ	341769
E/2012-24744	26/9/12	ASOCIACION DE VENDEDORES DE TOURS Y AFINES DE COSTA DORADA, MARAPICA, PUERTO PLATA, AVCOMPPIP	ENTIDAD SIN FINES DE LUCRO DEDICADA A VELAR POR LOS INTERESES DE LOS VENDEDORES DE TOURS TURISTICOS DE COSTA DORADA, MARAPICA Y ZONAS ALEDAÑAS.	MIGUEL DE LOS SANTOS POLANCO BATISTA / JOSE ANTONIO ACEVEDO MARTINEZ	342708
E/2012-23243	19/9/12	ASOCIACION DE VENDEDORES LA BARRANQUITA ASOVEBA	VENTA Y COMERCIALIZACION DE ALIMENTOS Y COPIADO.	SUSSY MARIA GALLARDO JIMENEZ / VICTOR MANUEL CABA CABA	342412
E/2012-22807	06/9/12	ASOCIACION DOMINICANA DE ALGUACILES, ADA	ASOCIACION SIN FINES DE LUCRO QUE DE SE DEDICARA A FOMENTAR LA UNIDAD ENTRE SUS MIEMBROS, APROBAR PLANES Y PROYECTOS TENDENTES A MEJORAR LAS CONDICIONES SOCIO-ESPIRITUALES DE SUS MIEMBROS	HIPOLITO GIRON REYES, YOLANDA GUTIERREZ	341356
E/2012-18015	19/7/12	ASOCIACION DOMINICANA DISEÑADORAS, ARTESANALES DE LA BISUTERIA Y COMPLEMENTOS (ADDABIC)	ENTIDAD SIN FINES DE LUCRO, QUE SE DEDICARA A LA DEFENSA DE LOS INTERESES DE LOS ARTESANOS, DISEÑADORES (AS) Y DE LA BISUTERIA Y COMPLEMENTOS DOMINICANOS QUE EJERCEN EN LA REPUBLICA DOMINICANA	ANA YOKASTA SANCHEZ	337871
E/2012-19785	06/8/12	ASOCIACION MIRA TU PAIS REPUBLICA DOMINICANA	ENTIDAD SIN FINES DE LUCRO QUE SE DEDICARA A PRESTAR SERVICIOS DE SALUD, EDUCACION, NUTRICION, AMBIENTE Y PROTECCION DE RECURSOS HUMANOS Y NATURALES, ASISTENCIA A NIÑOS/AS, ENVEJECIENTES, MADRES SOLTERAS, CLUBES DE SERVICIOS	EDGAR MOISES DUME PEPEN	342615
E/2012-25161	28/9/12	ASOCIACION NACIONAL DE DISTRIBUIDORES DE POLLOS, ASONADIPO	ASOCIACION SIN FINES DE LUCRO. DEDICADA A ACTIVIDADES AVICOLAS Y AGRICOLAS.	ASOCIACION NACIONAL DE DISTRIBUIDORES DE POLLOS	342856
E/2012-24121	19/9/12	ASOCIACION PARA EL DESARROLLO INTEGRAL DE SANTO DOMINGO OESTE, ADISDO	ENTIDAD SIN FINES DE LUCRO, DESTINADA A FOMENTAR, VIGILAR Y ESTIMULAR EL INTERES POR EL DESARROLLO DE LA COMUNIDAD EN LOS TEMAS DE DEPORTE, ARTE, CULTURA, DESARROLLO HUMANO, CIENCIA Y TECNOLOGIA	ORLANDO MARCELINO GUZMAN PEREZ	342246
E/2012-21690	13/9/12	ASOCIACION PARQUE INDUSTRIAL MONUMENTAL SUR	ENTIDAD SIN FINES DE LUCRO, DESTINADA A LA PROTECCION, REGULACION Y DESARROLLO DEL PARQUE MONUMENTAL SUR.	ROSIO CELESTE VALETTE ARACENA	342006
E/2012-21856	28/8/12	AUTO MOTOPRESTAMOS E INVERSIONES JUNIOR MEJIA	COMPRA Y VENTAS DE VEHICULOS NUEVOS Y USADOS, PRESTAMOS E INVERSIONES EN GENERAL.	JUNIOR MEJIA	341789
E/2012-23680	14/9/12	AUTOS VENECO	COMPRA, VENTA Y FINANCIAMIENTO DE VEHICULOS DE MOTOR CON FACILIDADES PARA PERSONAS DE BAJO RECURSO.	CESAR ALFONSO MORON ROJAS	341944
E/2012-25040	27/9/12	AYROX BAR & GRILL	OFRECER SERVICIOS DE VENTA DE COMIDA, BUFETE DE TODO TIPO, CAFE BAR, BEBIDAS NACIONALES E INTERNACIONALES. SALON PARA RECEPCION Y EVENTOS, ASI COMO CUALQUIER OTRA ACTIVIDAD RELACIONADA.	JOHANNA ELIZABETH GOMEZ MEDINA DE RODRIGUEZ	342693
E/2012-24153	19/9/12	B.E. AIRON SOLAR 08	PROYECTACION, DESARROLLO, GENERACION Y VENTA DE ENERGIA.	FRANCESCO MEONI	342235
E/2012-22735	13/9/12	BABIES & INFANTS PROFESSIONAL DAY CARE PRE-SCHOOL BIPD	IMPARTIR DOCENCIA A NIVEL INICIAL Y AL CUIDADO DE NIÑOS.	ELIZABETH CUEVAS RODRIGUEZ	341824
E/2012-24824	26/9/12	BALANCE NEW PROJECT	DESARROLLAR, FOMENTAR Y PROMOCIONAR TODA ACTIVIDAD, METODOS, TERAPIAS Y EJERCICIOS QUE CONTRIBUYAN AL BIENESTAR FISICO Y MENTAL DE LAS PERSONAS.	CAROLINA BEATRIZ GIGENA	342620
E/2012-23679	14/9/12	BALCACER KURY COMUNICACIONES	RELACIONES PUBLICAS, PROMOCION, COLOCACION DE ANUNCIOS, PUBLICIDAD, ORGANIZACION DE EVENTOS.	SAGHIE ELENA BALCACER KURY	341943
E/2012-24463	20/9/12	BANANERA OREGANO	"PLANTACION DE BANANOS PARA EXPORTACION (AGRICOLA)."	FERNANDO GUILLERMO ROBLES MESTRE	342387
E/2012-24720	25/9/12	BANCA MG	VENTA DE NUMEROS DE LOTERIA.	JOSE MANUEL GRULLON CACERES	342457
E/2012-22504	19/9/12	BANCO DE AHORRO Y CREDITO BAHISPA	OTORGAR PRESTAMOS BANCARIO DE TODA INDOLE, PRESTAMOS HIPOTECARIOS, PRESTAMOS PERSONALES, PRESTAMOS COMERCIALES E INDUSTRIALES, EMITIR CERTIFICADO DE DEPÓSITOS, EMITIR CARTAS DE CRÉDITOS, RECIBIR DINERO EN CALIDAD DE AHORROS Y TODA ACTIVIDAD DE UN BANCO DE AHORRO Y CREDITO.	GABRIEL DEL ROSARIO RODRIGUEZ	342350
E/2012-23136	10/9/12	BAR BRAVO	BAR & RESTAURANT.	EDWARD DAVID YOUNGER	341609
E/2012-24936	27/9/12	BAUGI COMERCIAL	VENTA Y DISTRIBUCION DE PAPELERIA.	GINA MIREYA QUEZADA BAUTISTA	342835
E/2012-23888	17/9/12	BE PRETTY	VENTAS DE CARTERAS, ROPA, INTERIOR, ACCESORIOS, CORREAS, PERFUMERIA.	ANA DELIS PAREDES SANCHEZ / CAROLINA ESCOTO VALDEZ	342042
E/2012-23604	13/9/12	BEATEX IMPORT EXPORT	IMPORTACION Y EXPORTACION DE PRODUCTOS TALES COMO ROPA DEPORTIVA, CALZADOS Y ACCESORIOS.	GIORGIO STEFANO CASANA	341910
E/2012-25199	28/9/12	BELLEPLANK	COMERCIALIZACION, COMPRA, VENTA DE BIENES MUEBLES PARA EL HOGAR Y OFICINAS, INMUEBLES, CONSTRUCCION, DISEÑOS DE INMUEBLES, SIMILARES Y ACCESORIOS.	VIVIANA MARIA TEJEDA ALVARADO	342884
E/2012-22811	06/9/12	BELMARA GRZ INVESTMENT	COMPRA Y VENTA DE BIENES INMUEBLES EN TODO EL TERRITORIO NACIONAL Y LA INVERSION DENTRO DEL SECTOR INMOBILIARIO Y DE LA CONSTRUCCION.	JOEL ENCARNACION CASANOVAS	342366
E/2012-22736	06/9/12	BEL'S CURTAINS & DECORATIONS	CONFECCION, VENTA, FINANCIAMIENTO DE CORTINAS, MATERIALES AFINES, ASI COMO LA IMPORTACION DE INSUMOS PARA SU ELABORACION, ASESORIA DECORATIVA EN GENERAL.	SORIBEL JIMENEZ DE LA ROSA, JOSEPH FRED XAVIER	341376
E/2012-23150	19/9/12	BERNABE GARCIA COMUNICACIONES	COMERCIALIZACION, VENTA DE LINEAS DE TELEFONIA CELULAR, VENTA DE RECARGAS, ACCESORIOS, IMPORTACION DE PRODUCTOS Y APARATOS TELEFONICOS CELULARES.	RONALD STEWARD BERNABE TOLENTINO	342232
E/2012-19509	02/8/12	BERROA DELGADO GROUP	OPERAR EN VENTAS, CONSTRUCCIONES, FINANCIAMIENTOS Y ALQUILERES, ASI COMO TAMBIEN ASUNTOS LEGALES EN GENERAL.	RODOLFO BERROA DELGADO	341978
E/2012-23065	10/9/12	"BGV SEGUROS	"VENTA DE SEGUROS, ASESORIA SOBRE COBERTURA, COTIZACION, ENDOSO, ASI COMO VENTA EN EL RAMO DE LA SALUD DE SEGUROS MEDICOS, SEGUROS DE SINIESTRO, SEGUROS DE VIDA, SEGUROS DE VIAJES	DANIEL ANTONIO CORTORREAL AQUINO	341548
E/2012-23906	17/9/12	BIJECARRO, AUTO PINTURA	VENTA Y COMPRA DE PINTURAS DE AUTOMOVILES.	BILLY JOSE DE LOS SANTOS ALMONTE	342089
E/2012-23203	11/9/12	BINGO RECREATIVO JULIO ARZENO	JUEGOS DE AZAR.	JULIO ALBERTO ARZENO RODRIGUEZ	342284
E/2012-23722	14/9/12	BIO-FRONT	FABRICACION Y VENTA DE PLATAFORMAS Y PALETAS EN MADERA.	BIO-FRONT, E.I.R.L	341981
E/2012-24641	25/9/12	BIOPROCESOS AGRICOLAS PG	PROMOCION, COMPRA, VENTA, IMPORTACION, EXPORTACION, Y OTRAS ACTIVIDADES RELACIONADAS CON LOS PRODUCTOS E INSUMOS AGRICOLAS.	PEDRO PABLO OVALLE BONILLA	342608
E/2012-23085	10/9/12	BISERICI CONSTRUCCIONES	SERVICIOS RELACIONADOS CON LA CONSTRUCCION TALES COMO SUPERVISION DE OBRAS DE CONSTRUCCIONES, EDIFICACIONES, ALQUILER DE EQUIPOS DE OBRAS PESADAS Y DE CONSTRUCCION, MOVIMIENTO DE TIERRA, MEDICIONES DE TERRENO, TASACIONES INMOBILIARIAS.	JAVISH FELIPE SANTANA RODRIGUEZ	342215
E/2011-201	27/8/12	BITES N' BITES	TRABAJO DE CATERING DE TODO TIPO DE DULCES.	CLAUDIA ISABELA MICHELEN PAYKERT	340603
E/2012-24234	19/9/12	BLACK BALL BILLAR & BAR	ESPARCIMIENTO Y ENTRETENIMIENTO EN MESAS DE BILLAR.	VLADIMIR JOEL ROA AGUASVIVAS	342279
E/2012-24008	18/9/12	BLACKBRIAR ENTERPRISES	GERENCIA, ADMINISTRACION Y CONTROL DE TODOS LOS ASUNTOS DE EMPRESAS INMOBILIARIAS Y COMERCIALES O INDUSTRIA.	COMPANY IN STOCK, S.A	342192
E/2012-21415	23/8/12	BLUE BELL INVESTMENTS	PROMOCION, DESARROLLO, ADMINISTRACION, MANEJO Y ASESORIA DE EMPRESAS Y PROYECTOS TURISTICOS, CONSTRUCCION, COMPRA, VENTA E INVERSIONES EN HOTELES, RESORTS, Y COMPLEJOS TURISTICOS	YUMAILA SABBAGH KHOURY DE SANTANA	341421
E/2012-24066	18/9/12	BLUE MARKIS	COMPRAVENTA DE INMUEBLES, ADMINISTRACION Y TENEDORA DE INMUEBLES.	MAREDI ARTEAGA CRESPO	342149
E/2012-18122	19/9/12	BMSV ATLANTIC	IMPORTACION, COMPRA, VENTA Y DISTRIBUCION DE PRODUCTOS ALIMENTICIOS, FARMACEUTICOS Y AGRICOLAS; ASI COMO SERVICIOS DE INGENIERIA, CONSTRUCCION Y FUMIGACION.	BERNARDO TAVERAS GONZALEZ	342382
E/2012-25050	28/9/12	BODEGA MIRADOR FIESTA	VENTA DE COMESTIBLE, BEBIDAS, CIGARROS, PRODUCTOS DESECHABLES Y TODO LO QUE VENDE UN COLMADO.	VIVAR SANTIAGO CASTRO CRUZ	342894
E/2012-24908	26/9/12	BODEGA RICARDO	VENTAS DE PRODUCTOS VARIOS, BEBIDAS ALCOHOLICAS, ALIMENTOS COMESTIBLES, ARTICULOS DE LIMPIEZA, ARTICULOS DESECHABLES.	FERMINA OGANDO AQUINO	342686
E/2012-25034	27/9/12	BOX 152	SERVICIOS COMO CENTRO DE ACTIVIDADES DEPORTIVAS Y DE ACONDICIONAMIENTO FISICO, ASI COMO OFRECER ENTRENAMIENTOS ESTILOS CROSFIT Y VENDER PRODUCTOS PARA EL ENTRENAMIENTO FISICO.	MANELICH JOEL SALAZAR HERNANDEZ	342776
E/2012-22353	20/9/12	BRIA HOME DECOR	VENTAS DE ARTICULOS Y ACCESORIOS DEL HOGAR Y OFICINAS.	RAMON RAFAEL REYNOSO GOMEZ	342372
E/2012-24533	21/9/12	BRUBEL	IMPORTACION, EXPORTACION, DISTRIBUCION, COMERCIALIZACION DE ALIMENTOS, BEBIDAS, COMESTIBLES EN GENERAL, ARTICULOS DEL HOGAR, LIMPIEZA, FERRETERIA, ARTICULOS EDUCATIVOS, JUGUETES, COMPUTADORAS, PINTURAS.	ELVIS RAFAEL ENCARNACION NUÑEZ	342532
E/2012-21507	23/8/12	BRUMS DOMINICANA	COMERCIALIZACION, IMPORTACION, DISTRIBUCION Y VENTA DE BEBIDAS ALCOHOLICAS.	CB PRODUCTS, INC	342442
E/2012-24447	20/9/12	BUFETE VALDEZ ALBIZU	PRESTACION DE SERVICIOS PROFESIONALES DE ASESORIA LEGAL Y ASISTENCIA JURIDICA.	JACOBO MANUEL VALDEZ ALBIZU	342362
E/2012-12048	24/7/12	C & M MOVIL CINEMAS	SALAS DE CINE MOVILES, PROYECCIONES EN 3D, PROYECCIONES PARA CAPACITACIONES, EXPOSICIONES AUDIO-VISUALES EN GENERAL.	CARLOS MIGUEL MENA PEREZ, PATRICIA CANDELARIO ALIX	338800
E/2012-23640	13/9/12	C.A.P. SOLUCIONES	EXPORTACION E IMPORTACION DE ARTICULOS FERRETERO Y ARTICULOS DE OFICINA.	CRISTOBAL ARTURO PAULINO UREÑA, KIRSY DILENIA UREÑA LOPEZ	341841
E/2012-23433	18/9/12	CABA TRANSPORTE SERVICES	DEDICADO A TRANSPORTACION Y AFINES.	JOSE ANIBAL CABA RODRIGUEZ	342068
E/2012-24632	28/9/12	CABERO INVERSIONES	CONSULTORIA, INVERSIONES DE BIENES RAICES, ESTABLECER, GESTIONAR E IMPLEMENTACION NEGOCIOS DE FINANCIAMIENTOS, CORREDURIA, GARANTIAS, SUSCRIPCION Y VENTAS DE VALORES MERCANTILES, COMPRA Y VENTA DE BIENES INMUEBLES.	IVELISSE BETANCES	342604
E/2012-13617	14/9/12	CAFE AURORA DEL SOL	SERVICIOS DE PREPARACION Y VENTA DE PLATOS, BOCADILLOS, SNACKS Y TODO TIPO DE BEBIDAS TANTO NACIONALES COMO INTERNACIONALES.	HAPPY PUPPY ENTRETAINMENT, SRL.	341994
E/2012-13618	14/9/12	CAFETERIA AURORA DEL SOL	SERVICIOS DE PREPARACION Y VENTA DE PLATOS, BOCADILLOS, SNACKS Y TODO TIPO DE BEBIDAS NACIONALES E INTERNACIONALES.	HAPPY PUPPY ENTRETAINMENT, SRL.	341995
E/2012-24762	26/9/12	CAFRAJA	INMOBILIARIAS, COMPRA Y VENTA DE TERRENO ALQUILERES DE CASAS, CABAÑAS, DE APARTAMENTOS, EN FIN TODO TIPO DE ESTABLECIMIENTO DE DESARROLLO TURISTICO.	CARLOS ABRAM	342738
E/2012-23030	07/9/12	CAJA DE AHORRO HOBACA	CAJA DE AHORRO.	JANNINA LARISSA COTUI RODRIGUEZ	341522
E/2012-13620	11/9/12	CAMISetas EXPRESS 24/7	REALIZACION DE SERIGRAFIA EN GENERAL.	CRISTINO PANIAGUA	341852
E/2012-19390	01/8/12	CANALCO COMPANIA DE SEGUROS	OPERACION DE SEGUROS EN TODOS LOS RAMOS CONFORME A LA DISPOSICIONES DE LA LEY 146-02 DE SEGUROS Y FINANZAS DE LA REPUBLICA DOMINICANA. ASI COMO TODA ACTIVIDAD RELACIONADA CON EL OBJETO PRINCIPAL.	STATETRUST LIFE AND ANNUITIES, LTD	342399
E/2012-24021	18/9/12	CAPITAL CLUB 105	BAR, RESTAURANTE, DISCOTECA, CADENA DE COMIDA RAPIDA, CAFE, LOUNGE, CLUB, CATERING.	HUASCAR DE JESUS JIMENEZ CASTRO	342107
E/2012-23580	13/9/12	CARIBBEAN HAMAM	OFRECER TRATAMIENTOS DE TERAPIAS, HIDROMASAJE, SAUNA, AROMATERAPIAS, EXFOLIANTE CORPORAL Y ESTETICA EN GENERAL.	ALIDA URIBE	341891
E/2012-22012	07/9/12	CARIBE BLUE RENT-A-CAR	RENTA DE VEHICULOS.	RAFAEL DE LOS SANTOS RIVERA	341433
E/2012-23445	12/9/12	CARNAVAL POPULAR SANTIQUERO, CAPOSAN	INSTITUCION SIN FINES DE LUCRO, QUE ORGANIZA A LOS GRUPOS CARNAVALESICOS DE LA CIUDAD DE SANTIAGO, LA CUAL TIENE 23 GRUPOS DE LECHONES, COMPARSAS, PERSONAJES Y ARTESANOS MAS REPRESENTATIVOS DE LA CIUDAD DE SANTIAGO.	DIONICIO ANTONIO NUÑEZ / MIGUEL ANGEL DEL CASTILLO POLANCO / JOSE ALTAGRACIA REYES PERALTA / LINO BIENVENIDO POLANCO	341819
E/2012-24164	19/9/12	CARNES DEL VALLE	COMERCIALIZACION DE TODO TIPO DE CONGELADOS, VEGETALES, CARNES EN CANAL Y DESHUESADAS Y TODO LO DERIVADO DE LOS MISMOS.	DAISY GARCIA LUCIANO	342349
E/2012-24167	28/9/12	CARNES PREMIUN N.R	COMERCIALIZACION DE TODO TIPO DE CONGELADOS, VEGETALES, CARNES EN CANAL Y DESHUESADAS Y TODO TIPO DERIVADO DE LOS MISMOS.	NEIL JOSE RODRIGUEZ ALONZO	342853

[210] EXP.	[220] SOL. FECHA	[561] NOMBRE COMERCIAL	[510] ACTIVIDAD	[730] SOLICITANTE	[111] REGISTRO
E/2012-24165	19/9/12	CARNES ROMI	COMERCIALIZACION DE TODO TIPO DE CONGELADOS, VEGETALES, CARNES EN CANAL Y DESHUESADAS Y TODO DERIVADOS DE LOS MISMOS.	DAISY GARCIA LUCIANO	342265
E/2012-22951	28/9/12	CARO CORPORATIVE SERVICE INSTITUTE	ESCUELA DE IDIOMAS.	FRANKLIN WILSON CARO CEBALLOS	342907
E/2012-24253	20/9/12	CASA COMPRAVENTA ADAH	COMPRA VENTA O CASA DE EMPENO.	KENNY MERVEILLE	342143
E/2012-24910	26/9/12	CASA DEL CARIBE	RESTAURANTE COMIDA Y BEBIDAS EN GENERAL.	MARTIN ZAMBUREK	342742
E/2012-23108	10/9/12	CASA DOMINGUEZ	VENTAS DE PRODUCTOS DE BELLEZA, PERFUMERIA, DESODORANTES Y COSMETICOS EN GENERAL.	JOSE MANUEL ALEJANDRO	341569
E/2012-16315	03/7/12	CASTILLO & GONZALEZ SERVICE ASSESSMENT, CYGSA	SERVICIOS DE GESTION COMERCIAL: CONSULTORIA A PEQUEÑA Y MEDIANAS EMPRESAS, INGENIERIA ADMINISTRATIVA DE PROCESOS Y PRODUCCION. VENTA Y DISEÑO DE DISPOSITIVOS ELECTROMECANICOS, REPRESENTACION DE MARCAS NACIONALES Y EXTRANJERAS.	EDGAR EDISON CASTILLO GONZALEZ	341643
E/2012-24883	26/9/12	CCIP SYSTEM	SERVICIOS DE NETWORKING, ASESORIA TECNICA, DISTRIBUCION Y VENTA E INSTALACION DE EQUIPOS DE SEGURIDAD ELECTRONICA.	CARMEN LIDIA SANTOS JOAQUIN	342790
E/2012-23417	20/9/12	CD COMPANY DESIGN	SERVICIOS DE REGISTRO Y/O CONSTITUCION DE COMPAÑIAS, NOMBRES COMERCIALES, MARCAS Y SERVICIOS LEGALES EN GENERAL.	KEITH RONALD REYES CASTELLANOS	342368
E/2012-24508	21/9/12	CEARA GROUP	COMPRA, VENTA Y PROCESAMIENTO DE COMBUSTIBLE Y SUS DERIVADOS.	CESAR JOSE MARTIN CEARA DESCHAMPS	342530
E/2012-19787	19/9/12	CEMENTO PANAM	PRODUCCION, FABRICACION, COMERCIALIZACION, DISTRIBUCION, EXPORTACION E IMPORTACION, MOLIENDA, ALMACENAMIENTO Y EXPEDICION DE MATERIALES DE CONSTRUCCION, ESPECIALMENTE PRODUCTOS DE CEMENTO Y DERIVADOS, AGREGADOS, CLINKER Y MINEROS.	CONSORCIO MINERO DOMINICANO, S. R. L.	342420
E/2012-25162	28/9/12	CENTRO DE BELLEZA Y ESTETICA LUZ ESTEVEZ	CENTRO DE ESTETICA Y CUIDADO DE LA BELLEZA.	LUZ DEL PILAR ESTEVEZ CONTRERAS	342843
E/2012-25474	02/10/12	CENTRO DE COMERCIO MUNDIAL DE LA REPUBLICA DOMINICANA CCMRD	DEDICADA AL SERVICIO DE INTERMEDIACION ENTRE INVERSIONISTAS EXTRANJEROS Y NACIONALES PARA ASESORARLES EN LAS NEGOCIACIONES EN LOS SECTORES FINANCIERO, INDUSTRIAL, INMOBILIARIO, TURISTICO Y COMERCIAL.	VICTOR MANUEL MOJICA	343072
E/2012-23091	10/9/12	CENTRO DE GASTROENTEROLOGIA & NUTRICION AVANZADA DR. P. OVALLE	BRINDAR SERVICIOS DE CONSULTA, ESTUDIOS E INVESTIGACION EN LAS AREAS DE GASTROENTEROLOGIA Y NUTRICION CLINICA Y AFINES	PEDRO BIENVENIDO OVALLE ABREU	341535
E/2012-16721	13/9/12	CENTRO DE ODONTOLOGIA INTEGRAL ESPECIALIZADA COIE	CENTRO ODONTOLÓGICO.	WENDY JULISSA TORRES PEÑA	341871
E/2012-22731	06/9/12	CENTRO DE SERVICIOS DE ALINEACION Y BALANCEO JUNIOR VICTORINO	ALINEACION, BALANCEO, DESABOLLADURA, PINTURA, MECANICA EN GENERAL DE VEHICULOS.	JUNIOR VICTORINO	341385
E/2012-22773	13/9/12	CENTRO DE TERAPIA FISICA Y REHABILITACION HAMILTON	SERVICIOS DE TERAPIA FISICA Y REHABILITACION.	MARIBEL DEL CARMEN GARCIA HAMILTON DE ACEVEDO	341823
E/2012-18058	04/9/12	CENTRO EDUCATIVO GAMISTRAL	SERVICIOS EDUCATIVOS.	RAFAELA ALTAGRACIA ALMONTE	338067
E/2012-21292	18/9/12	CENTRO EDUCATIVO, PASLUZ CON JESUS	BRINDAR EDUCACION SIN FINES DE LUCRO, A LOS NIÑOS Y NIÑAS, DE BAJOS RECURSOS ECONOMICOS, SUMINISTROS DE MATERIALES DIDACTICOS Y ALIMENTACION A LOS ALUMNOS DEL CENTRO.	JUAN ALBERTO RIVAS	342230
E/2012-25093	28/9/12	CENTRO ODONTOLÓGICO DRA. VIVIAN PEREZ ARISTY	SERVICIOS ODONTOLÓGICOS EN GENERAL.	VIVIAN MATILDE PEREZ ARISTY DE FINKE	342958
E/2012-23715	14/9/12	CENTRO OFTALMOLÓGICO OVIEDO	EXAMEN DE LA VISTA, ELABORACION DE LENTES, ESTUDIOS ESPECIALIZADOS.	JUAN OVIEDO BELTRE	342012
E/2012-19142	13/9/12	CENTRO OPTICO AMERICANO RG	REALIZACION DE EXAMEN DE LA VISTA, FABRICACION Y VENTAS DE LENTES.	RAMIRO GARCIA FELIZ	341860
E/2012-23514	13/9/12	CEPEDA & RAMIREZ	SE DEDICARÁ A TODO TIPO DE GESTIONES LEGALES Y ASESORÍA CORPORATIVA EN MATERIA CIVIL, LABORAL, PENAL Y DERECHO ADMINISTRATIVO.	GEOVANNY ALEXANDER RAMIREZ BERLIZA, MIGUEL ANGEL CEPEDA HERNÁNDEZ	341866
E/2012-24198	19/9/12	CGM WORLD GROUP	COMERCIALIZADORA ONLINE DE SERVICIOS Y EXCURSIONES TURISTICAS.	CESARIN GERONIMO MARTINEZ PARRA	342249
E/2012-25203	28/9/12	CHALOGERO	CONSTRUCCION, DISEÑO, DECORACION Y SUPERVISION DE OBRAS INMOBILIARIAS YA SEAN EN ZONAS URBANAS, INDUSTRIALES O RURALES	VIVIANA TEJEDA ALVARADO	342925
E/2012-25107	28/9/12	CHALYN CORPORATION	ADMINISTRACION Y SERVICIOS HOTELEROS Y DE CASINO.	PEDRO MERCEDES DIAZ	342752
E/2012-25200	28/9/12	CHIARINNA INVESTMENT	CONSTRUCCION, DISEÑO Y SUPERVISION DE OBRAS INMOBILIARIAS, COMPRA Y VENTA DE INMUEBLES, ADMINISTRACION DE PROPIEDADES, INTERMEDIACION EN PROYECTOS INMOBILIARIOS, INVERSIONES EN BIENES RAICES.	VIVIANA MARIA TEJEDA ALVARADO	342879
E/2012-23747	14/9/12	CHINA ROS SANTO DOMINGO	COMPRA, VENTA, DISTRIBUCION, EXPORTACION E IMPORTACION DE ALIMENTOS Y EXPENDIO DE COMIDAS PREPARADAS.	MARIANDREA ROJAS LOPEZ	341987
E/2012-20277	10/8/12	CHIQUI ONDA	PRODUCCION DE ESPACIO TELEVISIVO INFANTIL.	MARIA ESTHER HERNANDEZ GARCIA	339603
E/2012-24861	26/9/12	CHITTOO SANDWICH	VENTA DE COMESTIBLES.	MARCIAL HERMOGENES RAMON MICHELIS	342559
E/2012-24075	18/9/12	CHP CONSULTORES	SERVICIOS DE CONSULTORIA ECONOMICA, FINANCIERA Y CONTABLE A NIVEL EMPRESARIAL Y PERSONAL, ASI COMO BRINDAR LOS SERVICIOS DE GESTIONES LEGALES, IMPOSITIVOS, FINANCIEROS.	JOSE ALEJANDRO CARRERO RODRIGUEZ	342145
E/2012-23037	07/9/12	CIRCULO DE DERECHO DE LA PROPIEDAD INTELECTUAL CIDEPI	ENTIDAD SIN FINES DE LUCRO, DEDICADA AL ESTUDIO, DESARROLLO Y PROMOCION DE PROPIEDAD INTELECTUAL.	NAMPHI ANDRES RODRIGUEZ	342513
E/2012-24532	21/9/12	CIVIL TEC CONSTRUCTION CTC	ASESORIA EN MATERIA DE LA INGENIERIA CIVIL, CONSTRUCCION, REPARACION DE CASAS, EDIFICIOS, AREAS VERDES, ACERAS, CONTENES, DRENAJE DE AGUAS LIMPIAS O NEGRAS, ALCANTARILLADOS, VILLAS, APARTAMENTOS Y RAMAS AFINES.	EDUARD GONZALEZ	342549
E/2012-23774	25/9/12	CLINICA DENTAL DR. GIUSEPPE	SERVICIOS ODONTOLÓGICOS.	GIUSEPPE BEPPE TORREGGIANI	342452
E/2012-25160	28/9/12	CLINICA DENTAL DRA. NOEMI ESPINAL CDDNE	PREVENCIÓN DE LA SALUD BUCAL Y TODA ACTIVIDAD RELACIONADA EN ESTA ÁREA DE LA SALUD.	NOEMI ESPINAL MENDEZ	342912
E/2012-24990	27/9/12	CLINICA DENTAL DRA. SANTANA PERALTA	ODONTOLOGIA EN GENERAL.	JESUSITA SANTANA PERALTA	342775
E/2012-23719	14/9/12	CLUB CAMPESTRE ARRAJAN	RECREACION, DEPORTE Y CULTURA.	JOSEFINA A. DE LAS M. VASQUEZ FELIPE	341990
E/2012-22777	06/9/12	CLUB DE CANOFILOS DEL ROTTWEILER CCR	ENTIDAD SIN FINES DE LUCRO. FOMENTO DE LA CRIANZA DE ROTTWEILERS DE PURA RAZA Y HACER TODO LO POSIBLE PARA PROTEGER Y PROMOVER LOS INTERESES DE ESTA RAZA MEDIANTE COMPETENCIAS DE VERDADERO DEPORTIVISMO.	MELBA CRISTINA CASTRO BARINAS	341411
E/2012-19465	02/8/12	CLUB DEPORTIVO Y CULTURAL MAXIMO GOMEZ	DEPORTES EN GENERAL.	ENMANUEL TRINIDAD PUELLO	339172
E/2012-23426	20/9/12	CLUB JUAN ANTONIO ALIX	FOMENTAR ACTIVIDADES DEPORTIVAS, CULTURALES Y SOCIALES.	JOSE ANTONIO SANTOS BAEZ	342516
E/2012-23712	14/9/12	CMTEC	REALIZAR POR CUENTA PROPIA, DE TERCEROS O ASOCIADOS A TERCEROS EN EL PAIS O EN EL EXTERIOR, CONSTRUCCION, SUPERVISION, DISEÑO, CONSULTORIA DE OBRAS CIVILES Y/O INFRAESTRUCTURAS, ASI COMO VENTA Y ALQUILER DE EQUIPOS DE CONSTRUCCION.	BRYAN ANTONIO HENRIQUEZ VASQUEZ	342020
E/2012-25070	28/9/12	CNA GROUP	COMERCIALIZACION DE EQUIPOS, SUMINISTROS Y TECNOLOGIA PARA LA INDUSTRIA DE ARTE GRAFICAS Y NEGOCIOS AFINES.	GRIZELLE DENISE GONZALEZ DISLA	342895
E/2012-23966	18/9/12	COACH'S RESTAURANT	OFRECER UN RELAJANTE SERVICIO DE CALIDAD ORIENTADO A LA FAMILIA Y AL PUBLICO EN GENERAL	JASON MICHAEL PIO	342186
E/2012-24072	18/9/12	COART ARQUITECTURA	PROYECTOS Y DISEÑOS EN EL SECTOR DE LA CONSTRUCCION Y REMODELACION DE CASAS, VILLAS, APARTAMENTOS, EDIFICIOS, CALLES, HOSPITALES, PUENTES, JARDINES. ASIMISMO, PODRA DEDICARSE A TODO TIPO DE OPERACIONES COMERCIALES, INDUSTRIALES, EJECUCION DE PROYECTOS EN EL AREA DE LA CONSTRUCCIONES.	CLAUDIA GENOVEVA CAAMAÑO CHALAS	342171
E/2012-19329	01/8/12	COCUYO PROJECT	SERVICIO DE HOSPEDERÍA EN SAMANA	VICTOR ESTEVE CAVALLER	339143
E/2012-13656	25/9/12	CODEVE	CONSTRUCCION, EDIFICACIONES, FERRETERIA EN GENERAL, IMPORTACION, DISTRIBUCION, VENTA DE TODO TIPO DE ACCESORIOS, MATERIALES ELECTRICOS, PLOMERIA Y MATERIALES DE CONSTRUCCION, COMPUTOS, TECNOLOGICOS Y TRANSPORTE.	RAFAEL VINICIO DELGADO VELAZQUEZ	342582
E/2012-22929	18/9/12	CODIVAR	CONSTRUCCION, DISEÑO, COMPRA, VENTA Y ADMINISTRACION DE BIENES INMUEBLES E IMPORTACION, COMPRA Y VENTA DE MATERIALES Y AGREGADOS DE LA CONSTRUCCION.	JUAN ANT DE LOS SANTOS VARGAS MONCION	342315
E/2012-25171	28/9/12	COFFEE PARTY CP	COMERCIALIZACION, IMPORTACION Y EXPORTACION DE CAFE, CHOCOLATE Y TE. DISTRIBUIDORA Y REPRESENTANTE DE MARCAS. TIENDAS.	WAYNE SILVESTRE GUZMAN DURAN	342844
E/2012-23650	13/9/12	COLEGIO COLINAS DEL SABER	SERVICIOS EDUCATIVOS EN LOS NIVELES DE INICIAL Y BASICA.	TANIA MINELY ALVAREZ CASTILLO	341899
E/2012-18048	19/7/12	COLEGIO DAVID	EDUCACION EN LOS NIVELES INICIAL Y BASICA.	FRANCISCA FRIAS CABRERA	338089
E/2012-24252	20/9/12	COLEGIO DOMINICANO DE ARBITROS Y ANOTADORES DE BASEBAL Y SOFTBAL, CODOABAS	EJERCER Y OFRECER LOS SERVICIOS DE ARBITROS Y ANOTADORES A NIVEL NACIONAL E INTERNACIONAL, A TRAVES DE NUESTRAS FILIALES, ASI COMO FORTALECER, EL NIVEL TECNICO PROFESIONAL DE NUESTRA MEMBRECIA, EN NUESTRA ESCUELA DE CAPACITACION TECNICA PROFESIONAL PARA JOVENES INTERESADOS EN EJERCER ESTA NOBLE PROFESION.	DANIEL PEREZ PEREZ	342136
E/2012-22554	04/9/12	COLEGIO EVANGELICO EL MAESTRO CEEM	IMPARTIR DOCENCIA INICIAL Y BASICA.	MANUEL DE LA CRUZ SILVESTRE	341198
E/2012-20359	10/8/12	COLEGIO EVANGELICO SAINT JAMES CESJ	EDUCACION INICIAL BASICA Y MEDIA.	SANTIAGO RAMON GUERRERO	339640
E/2012-23697	14/9/12	COLEGIO FRATERNAL M&R	EDUCACION INICIAL Y BASICA.	MARTIRES MIESES RINCON	341929
E/2012-23507	12/9/12	COLEGIO INFANTIL CARITA FELIZ	EDUCACION INICIAL Y BASICA.	ESTHER ALTAGRACIA VILLANUEVA DE LOS SANTOS	341798
E/2012-22157	30/8/12	COLEGIO LUCERO DE AMOR	FORMACION INTEGRAL Y ACTIVIDADES EDUCATIVAS.	YRKANIA DE JESUS AMARO HIDALGO	340802
E/2012-23678	14/9/12	COLEGIO VICTORIA DEL SABER	EDUCACION EN LOS NIVELES, INICIAL Y BASICA.	LUCRECIA ALCANTARA TORIBIO	342004
E/2012-24941	27/9/12	COLMADO JUAN YGLESIAS	VENTA AL DETALLE DE PRODUCTOS ALIMENTICIOS.	JUAN BAUTISTA YGLESIAS GARCIA	342820
E/2012-24293	20/9/12	COLMADO LA SOLUCION II	VENTA DE ALIMENTOS COMESTIBLE PARA CONSUMO MASIVO.	ROBERT JESUS ACEVEDO RODRIGUEZ	342333
E/2012-23704	14/9/12	COMERCIAL CORAL DEL MAR COCOMAR	IMPORTACION Y EXPORTACION DE MATERIALES PARA OFICINA, EQUIPOS ELECTRONICOS, PRESTAMOS E ARRENDAMIENTOS DE MAQUINARIAS Y EQUIPOS PESADOS.	ANGEL ARIEL DE OLEO FELIZ	342016
E/2012-24707	25/9/12	COMERCIAL VASQUEZ MATEO	COMERCIALIZACION, DISTRIBUCION, INTERNACIONAL, REPRESENTACION, FABRICACION, PROMOCION, ENVASE, ER ENVASE, COMPRA, VENTA, IMPORTACION, EXPORTACION DE TODO TIPO DE ALIMENTOS PARA CONSUMO HUMANO Y ANIMAL	CARLOS JOAQUIN VASQUEZ MATEO	342575
E/2012-24132	19/9/12	COMERCIALIZADORA JOSE MIGUEL	INVERSION, COMERCIALIZACION, FABRICACION, ALMACENAMIENTO, CONSIGNACION, TRANSPORTACION, INTERMEDIACION, COMISION, REPRESENTACION, ELABORACION, EMPAQUE, DISTRIBUCION, PROMOCION, COMPRA, VENTA, IMPORTACION, EXPORTACION DE PRODUCTOS Y ARTICULOS DE CONSUMO MASIVO	JOSE MIGUEL JACOBO ECHAVARRIA	342222
E/2012-24268	20/9/12	COMERCIALIZADORA OTARVA	EXPORTACIONES E IMPORTACIONES, COMPRA, VENTA, DISTRIBUCION, TRANSPORTACION Y COMERCIALIZACION DE TODO TIPO DE PRODUCTOS, COMPRA, VENTA DE VEHICULOS DE MOTOR, MATERIALES Y EQUIPOS INDUSTRIALES.	OTILIO ARNO VALDEZ	342342
E/2012-23876	17/9/12	COMERCIO VELOCE COMVE	COMPRA, VENTA, IMPORTACION, EXPORTACION Y DISTRIBUCION A NIVEL NACIONAL DE MATERIALES GASTABLES PARA OFICINA.	LIGIA AMERICA DE FATIMA CANO DIAZ	342064
E/2012-23951	18/9/12	COMIDOVEN	CONSORCIO DE CONSTRUCCION DE MANOS DOMINICO-VENEZOLANAS PARA LA EXPLORACION Y EXPLOTACION DE MINAS, CONSTRUCCION Y/O INSTALACION DE PLANTAS DE BENEFICIOS, VIAS FERREAS, CAMINOS Y CARRETERAS	HUASCAR ANTONIO FERNANDEZ MARTINEZ	342755
E/2012-23631	13/9/12	COMUNIDAD CRISTIANA METROPOLITANA CCM	CULTO DE ADORACION A DIOS. PROCLAMACION DEL REINO Y SERVICIO PARA EL DESARROLLO DEL SER HUMANO.	ANGEL MARIA DE LA ROSA RAMIREZ	341912
E/2012-23799	14/9/12	CONAPLAS	FABRICACION Y COMERCIALIZACION DE ENVASES PLASTICOS	JOSE NESRALA DAUHJURE	341998
E/2012-22556	19/9/12	CONCEM	PRODUCCION, COMERCIALIZACION, DISTRIBUCION, EXPORTACION, IMPORTACION, MOLIENDA, ALMACENAMIENTO Y EXPEDICION DE MATERIALES DE CONSTRUCCION, ESPECIALMENTE PRODUCTOS DE CEMENTO Y DERIVADOS, AGREGADOS, CLINKER Y MINEROS.	JOSE MARIA PEREZ NOESI / MANUEL DE JESUS ESTRELLA CRUZ	342421
E/2012-20434	18/9/12	CONCILIO DE IGLESIAS, JESUS LA SENDA, CIJS	ACTIVIDADES RELIGIOSAS, CARITATIVAS Y EDUCACIONALES.	JAFET I CARABALLO	342201
E/2012-24636	25/9/12	CONCILIO DE IGLESIAS Y CENTRO DE RESTAURACIONES UNION PRIMITIVA	BUSQUEDA Y RESTAURACION DE LA ALMAS ESPIRITUAL QUE SE PIERDEN EN EL MUNDO.	CELDONIA PERALTA AQUINO	342579



[210] EXP.	[220] SOL. FECHA	[561] NOMBRE COMERCIAL	[510] ACTIVIDAD	[730] SOLICITANTE	[111] REGISTRO
E/2012-23741	14/9/12	CONSEJO NACIONAL DE AYUDA SOCIAL Y RECLAMOS COMUNITARIOS-CONASORE	REALIZAR LABORES DE ASISTENCIA SOCIAL A FAVOR DE PERSONAS NECESITADAS.	WENNER ARTURO AQUINO RODRIGUEZ	341915
E/2012-24187	19/9/12	CONSERGOM	CONSTRUCCION Y REMODELACION DE OBRAS, A LA VENTA DE TODO TIPO DE MATERIALES DE CONSTRUCCION, DE FERRETERIA Y ELECTRICOS, LA PRESTACION DE SERVICIOS DE MANTENIMIENTO Y REPARACION DE INFRAESTRUCTURAS.	JUAN LUIS FERNANDEZ GOMEZ	342245
E/2012-22912	06/9/12	CONSORCIO DOMINICANO DE RECICLAJE, CONSOR	RECICLAJE DE RESIDUOS SOLIDOS, PLASTICOS, METALES, PAPEL, VIDRIOS Y ORGANICOS PARA IMPORTACION Y CONSUMO LOCAL, ASI COMO TAMBIEN LA FABRICACION DE ARTICULOS PLASTICOS A BASE DE RESINA.	SAMUEL ANTONIO BEARD NUÑEZ	341817
E/2012-25036	27/9/12	CONSTRUCCIONES ALPEM	DESARROLLO Y LA IDENTIFICACION DE PROYECTOS DE CONSTRUCCION, INGENIERIA Y ARQUITECTURA; ASI COMO TODA CLASE DE ACTIVIDAD RELACIONADA CON EL OBJETO PRINCIPAL.	JULIO MORALES RUS	342630
E/2012-24224	19/9/12	CONSTRUCCIONES CIVILES Y ELECTRICAS CONCEL	DISEÑOS, SUPERVISION, CONSTRUCCIONES DE OBRAS DE INGENIERIA CIVILES Y ELECTROMECANICAS, COMERCIALIZACION DE EQUIPOS DE INGENIERIA.	YUDELKA LAUREANO PEREZ	342318
E/2012-24080	18/9/12	CONSTRUCCIONES ECOLOGICAS MUÑOZ GUTIERREZ	SERVICIOS DE ARQUITECTURA E INGENIERIA, CONSTRUCCIONES CIVILES, INMOBILIARIOS.	JOSEFINA DEL CARMEN MUÑOZ GUTIERREZ	342144
E/2012-24496	21/9/12	CONSTRUCTORA & HORMIGONES AVANCE C.H.A.	LA CONSTRUCCION DE VIVIENDA, PROYECTOS HABITACIONALES, VENTA DE HORMIGON, BLOCK, CEMENTO, VARILLA, GRAVA Y ARENA.	GABINO AROLD RAMOS GUZMAN	342480
E/2012-14405	18/9/12	CONSTRUCTORA 2Y	LA CONSTRUCCION DE EDIFICACIONES, OBRAS HIDRAULICAS Y OBRAS VIALES.	YERKO YESBEL MERCEDES SANTANA	342208
E/2012-20240	13/9/12	CONSTRUCTORA CARLOS E. VALERIO CONCEV	DEDICADA A CUALQUIER TIPO DE PROYECTOS DE INGENIERIA: CIVILES, ELÉCTRICOS, MECANICOS, INDUSTRIALES.	CARLOS ENRIQUE LIRANZO VALERIO	341850
E/2012-21711	14/9/12	CONSTRUCTORA CASTBIRO SANTOS	CONSTRUCCION DE EDIFICACIONES EN GENERAL.	ROQUE ANTONIO CASTILLO SANTOS/ BILL ALEJANDRO CASTILLO MEJIA	341983
E/2012-1631	23/1/12	CONSTRUCTORA COSTA REAL	DISEÑO Y SUPERVISION DE OBRAS Y ARQUITECTURA Y CIVILES POR CUENTA PROPIA O DE TERCEROS, COMPRA, VENTA, RENTA O ARRENDAMIENTO Y FINANCIAMIENTO DE INMUEBLES URBANOS Y RURALES.	JOSEPH ARTURO PILIER HERRERA	327535
E/2012-24134	19/9/12	CONSTRUCTORA DARIO VICTORIANO	CONSTRUCCION DE TODA CLASE DE OBRAS VIALES Y EDIFICACIONES EN GENERAL.	DARIO VICTORIANO	342225
E/2012-23688	21/9/12	CONSTRUCTORA DESMAN	ASESORIA, EJECUCION Y SUPERVISIÓN TÉCNICA DE CONSTRUCCIÓN CIVILES, HIDRÁULICAS E INDUSTRIALES, INCLUYENDO SIN LIMITACIÓN, PUENTES, CARRETERAS, URBANIZACIÓN, EDIFICACIONES Y DEMÁS PROYECTOS INMOBILIARIOS.	ALEJANDRO JOSE VELAZQUEZ ALBA	342482
E/2012-23073	19/9/12	CONSTRUCTORA DNW	CONSTRUCCION Y DESARROLLO DE PROYECTOS HABITACIONALES, HOTELEROS Y COMERCIALES	MARTINEZ RIVERA & ASOCIADOS, SRL.	342254
E/2012-22815	06/9/12	CONSTRUCTORA F-R. HAINA	CONSTRUCCION DE EDIFICIOS ESCOLARES Y FABRICACION DE MUEBLES ESCOLARES.	FREDDY HUMBERTO DEL ROSARIO DIAZ	342001
E/2012-22225	25/9/12	CONSTRUCTORA GREGORIO MORILLO	SERVICIOS DE CONSTRUCCION DE PARQUEOS, IMPRIMACIONES, CANCHAS, FILTRACIONES DE TECHO.	GREGORIO MORILLO	342654
E/2012-24794	26/9/12	CONSTRUCTORA INFANTE ROZON	CONSTRUCCION DE PROYECTOS INMOBILIARIOS.	RAYMEL RAFAEL INFANTE ROZON	342711
E/2012-21985	07/9/12	CONSTRUCTORA JAVIER SOLANO R.	CONSTRUCCION Y VENTA DE MATERIALES Y TODA ACTIVIDAD RELACIONADA CON LA MISMA.	JAVIER SOLANO RAMIREZ	342028
E/2012-17000	07/8/12	CONSTRUCTORA JS&D	CONSTRUCCION DE OBRAS DE INGENIERIA, ARQUITECTURA, DISEÑOS DE PROYECTOS, COLOCACION DE ASFALTOS, CONSTRUCCION Y MANTENIMIENTO DE CARRETERAS, ALQUILER Y VENTA DE MAQUINAS PESADAS, COMPRA DE INMUEBLES E HIPOTECAS, OBRAS CIVILES EN GENERAL.	JESUS HUMILDE CAMPOS ALMANZAR	339248
E/2007-4668	19/1/07	CONSTRUCTORA LA ESTIMADA	DISEÑO DE ACUEDUCTO, ALCANTARILLADO PLUVIAL Y SANITARIO, ANALISIS ESTRUCTURAL, ANALISIS DE COSTO Y PRESUPUESTO, EDIFICACIONES EN GENERAL.	JUAN MATEO DE LEON	223223
E/2012-24315	20/9/12	CONSTRUCTORA LOPEZ CARIAS	CONSTRUCCIONES CIVILES TALEN COMO NAVES INDUSTRIALES, EDIFICACIONES HOTELERAS, VIVIENDAS, EDIFICIOS, PUENTES, CARRETERAS, CALCULOS ESTRUCTURALES Y CONSULTORIA.	CONSTRUCTORA LOPEZ CARIAS S.A.	342377
E/2012-25029	27/9/12	CONSTRUCTORA NT	CONSTRUCCION DE APARTAMENTOS, VIVIENDAS, CASAS, PROYECTOS TURISTICOS, CALLES, CARRETERAS.	NARCISO TAPIA ENCARNACION	342828
E/2012-24298	20/9/12	CONSTRUCTORA PEGUERO ENCARNACION CONSTRUPE	CONSTRUCCION DE PROYECTOS RESIDENCIALES, EDIFICIOS, INDUSTRIAS, TRABAJO EN YESO, CIELORRASOS, PLAFON, PINTURA.	JOSE LUIS PEGUERO ENCARNACION	342324
E/2012-23833	17/9/12	CONSTRUCTORA, MANTENIMIENTOS Y SERVICIOS JIMENEZ & BRITO	BIENES RAICES EN GENERAL, QUE INCLUYEN CONSTRUCCIONES DE TODO TIPO DE INMUEBLES, COMPRA Y VENTA DE INMUEBLES, SERVICIOS EN GENERAL, ENTRE OTROS.	CARLOS ALBERTO JIMENEZ VALENCIO, WENDY ALEXANDRA BRITO CARRION DE JIMENEZ	342053
E/2012-23754	14/9/12	CONSTRUROCK	CONSTRUCCION, VENTA Y COMERCIALIZACION DE EDIFICIOS, VIVIENDAS E INMUEBLES.	BEZALEEL ELIEZER HAZOURY DIAZ	341973
E/2012-15644	05/9/12	CONSULTING RESOURCES GROUP	DESARROLLO E INSTALACION DE SISTEMAS DE INFORMACION, ADIESTRAMIENTOS Y VENTA DE SOFTWARE Y DISEÑO DE ESTRATEGIAS DE NEGOCIOS.	CECIL ORSINI REGALDO MUÑOZ	341285
E/2012-23976	18/9/12	CONSULTORA CRUCIPREX	OFRECER SERVICIOS DE ASISTENCIA, IGUALAS DE SERVICIOS, PLANIFICACION, DESARROLLO, INTELIGENCIA DE NEGOCIOS, INVESTIGACION, ORGANIZACION, IMPLEMENTACION, ANALISIS, GESTION, ASESORIA Y CONSULTORIA TECNICA, ESPECIALIZADA Y PROFESIONAL.	FRANCISCO ALEJANDRO LEBREAUL ACEVEDO	342127
E/2012-22673	05/9/12	CONSULTORES PROFESIONALES BELGAR	PRESTACION DE SERVICIOS PROFESIONALES A PERSONAS FISICAS Y JURIDICAS.	CONSULTORES PROFESIONALES BELGAR, S.A.	341939
E/2012-23877	17/9/12	CONSULTORIA INTEGRAL DE NEGOCIOS Y COMERCIO CINCO	PRESTAR SERVICIOS PROFESIONALES DE CONSULTORIA Y ELABORACION DE PLANES ESTRATEGICOS Y METODOS PARA EL DESARROLLO DE LOS MISMOS	JOSE GUILLERMO QUINONES PUIG	342117
E/2012-24296	20/9/12	CONSULTORIO DENTAL DRA. NIURKA RIJO	OFRECER SERVICIOS ODONTOLÓGICOS EN GENERAL.	NIURKA ESTHANIA RIJO SANCHEZ	342392
E/2012-24881	26/9/12	CONTACTO LABORAL CENTRO DE CAPACITACION Y ASESORIA J Y M	GESTION DE EMPLEO, CURSOS, TALLERES Y CAPACITACION EN GENERAL.	JUANA RAMBALDE FULGENCIO	342619
E/2012-22160	19/9/12	CONTACTO MEDICO CON DANIEL Y JALIL	PROGRAMA DE TELEVISION INFORMATIVO DE SALUD.	LUIS JALIL PEREZ GUZMAN	341904
E/2012-21803	06/9/12	CONTRERAS MESSON FINANCIAL COACHING GROUP	CONSULTORIA FINANCIERA E IMPOSITIVA, CAPACITACION EMPRESARIAL, FINANCIERA, ADMINISTRATIVA Y RECURSOS HUMANOS.	MARIA DEL CARMEN CONTRERAS SOSA/ MARTINA MESSON MARTE	341281
E/2012-23736	14/9/12	CONSTRUCTORA VICTOR QUISQUELLA	CONSTRUCCION EN GENERAL.	VICTOR MANUEL POLANCO INFANTE / MAXIMA QUISQUELLA SILVERIO	341980
E/2012-24621	25/9/12	CONTRUPE	CONSTRUCCIONES Y REMODELACIONES EN GENERAL.	EFRAIN ANTONIO UREÑA PEÑA	342766
E/2012-23062	18/9/12	COOK STYLING BY SOLANGE VELEZ	SERVICIOS DE CATERING GOURMET Y TEMATICOS, SERVICIOS DE MONTAJES Y DECORACION DE EVENTOS	SOLANGE JOSEFINA VELEZ REYNOSO	342113
E/2012-22277	21/9/12	COOPERATIVA COOPCASAVARDE	DESARROLLO DE SISTEMA DE PRODUCCION Y COMERCIALIZACION EN AMBIENTE PROTEGIDO (INVERNADEROS) EN LA PROVINCIA DE MONTE PLATA	KENNY LUIS FABIAN	342522
E/2012-24519	21/9/12	COOPERATIVA UNICRER	BRINDAR SERVICIOS DE AHORROS Y PRESTAMOS Y SERVICIOS MULTIPLES A LOS EMPLEADOS.	COOPERATIVA DE AHORROS Y CREDITOS Y SERVICIOS MULTIPLES	342292
E/2012-16921	17/9/12	COPYTONSA	VENTA, REPARACION Y RENTA DE EQUIPOS DE OFICINA, FOTOCOPIADORAS, IMPRESORAS, FAX, VENTA Y RELLENOS TONERS.	MANUEL DE LA CRUZ TEJEDA COSTE	342076
E/2012-23396	12/9/12	CORINTO JULEMI	DECORACION DE INTERIORES Y VENTA DE MUEBLES.	JUAN ANTONIO PRIETO FERNANDEZ, LENA MIRELLA CACERES ENDARA	342570
E/2012-11812	17/9/12	CORPORACION 1381	ESTUDIO, ORGANIZACIÓN, GESTIÓN, CONSTRUCCIÓN, ADMINISTRACIÓN Y/O OPERACIÓN DE PROYECTOS URBANOS Y RURALES TALEN COMO: HOTELES, VILLAS, RESTAURANTES, CASINOS, CONDO-HOTELES Y APARTA-HOTELES TURÍSTICOS.	IRISLINE HOLDINGS, LTD	342080
E/2012-23983	18/9/12	CORPORACION LABURNUM	SERVICIOS DE COMERCIALIZACION DE PRODUCTOS Y ARTICULOS DE CONSUMO MASIVO; REALIZAR GESTIONES DE NEGOCIOS EN GENERAL.	FRANCISCO ALEJANDRO LEBREAULT ACEVEDO	342177
E/2012-22096	30/8/12	CORPORACION LPA	COMERCIALIZACIONM FABRICACION, ALMACENAMIENTO, CONSIGNACION, TRANSPORTACION, INTERMEDIACION, COMISION, REPRESENTACION	JOAN MANUEL SENRA OSSER	340750
E/2012-24860	26/9/12	CORTORREAL AUTO IMPORT	IMPORTACION DE VEHICULOS, FINANCIAMIENTO, BIENES RAICES.	FREDY CORTORREAL PAREDES	342650
E/2012-23985	18/9/12	CRAUER IMPORTACION	SERVICIOS DE COMERCIALIZACION DE PRODUCTOS Y ARTICULOS DE CONSUMO MASIVO; REALIZAR GESTIONES DE NEGOCIOS EN GENERAL.	FRANCISCO ALEJANDRO LEBREAULT ACEVEDO	342176
E/2012-24321	20/9/12	CREDITMAX SF	AGENCIA DE PRESTAMOS DE MENOR CUANTIA E HIPOTECARIOS.	FRANKLIN HERIBERTO GRULLON SANCHEZ	342517
E/2012-23982	18/9/12	CREMYVER PROYECTO	SERVICIOS DE COMERCIALIZACION DE PRODUCTOS Y ARTICULOS DE CONSUMO MASIVO; REALIZAR GESTIONES DE NEGOCIOS EN GENERAL.	FRANCISCO ALEJANDRO LEBREAULT ACEVEDO	342178
E/2012-20970	30/8/12	CRISTO ES PRIMERO	ENTIDAD SIN FINES DE LUCRO DEDICADA A PREDICAR LA PALABRA DE DIOS MEDIANTE EL ESTABLECIMIENTO DE IGLESIAS EVANGELICAS ES DECIR CULTOS CRISTIANOS EVANGELICOS.	LUIS ALBERTO GARCIA MOTA	340920
E/2012-21119	21/8/12	CRUZ CAMILO	CONSTRUCCION, DISEÑO Y VENTA DE VIVIENDAS, LOCALES COMERCIALES Y SUPERVISION DE OBRAS.	FRANKLIN MARIA CRUZ GUZMAN	342152
E/2012-23327	11/9/12	CURY PIÑATA SPORE	ARTICULOS DE CUMPLEAÑOS EN GENERAL Y FLORISTERIA.	MARNELLY FREDESVIDA CURI GARCIA	341713
E/2012-5982	09/3/12	CV CRISTO VISION DEL REY	ORGANIZACION SIN FINES DE LUCROS, QUE SE DEDICARA A TRABAJO CRISTIANO Y SOCIAL, PROGRAMA DE RADIO, TV, IGLESIA, ACTIVIDADES EVANGELISTICAS TRABAJO EN LA COMUNIDAD PROGRAMAS DE SALUD, EDUCACION TRABAJOS CON ADICTOS AYUDAS COMUNITARIAS.	MANUEL ANTONIO RODRIGUEZ ROJAS	330235
E/2012-22401	18/9/12	D & M PROVISIONES	VENTA Y COMPRA DE ALIMENTOS EN GENERAL.	SANTIAGO MONTERO MONTERO	342479
E/2012-20946	13/9/12	D' BELGICA ZULAY MODA	VENTA DE ROPAS Y ACCESORIOS.	BELGICA ZULAY ROSADO LEBRON	341892
E/2012-22812	14/9/12	D' BRYAN FOOD	PREPARACION Y VENTA DE ALMUERZO, Y PRODUCTOS COMESTIBLE EN GENERAL.	SANTO MEREGLIO COLON	341932
E/2012-22531	21/9/12	D' GONELL MORINGA DOMINICANA	FABRICACION Y VENTA DE PRODUCTOS NATURALES.	RUBEN DARIO GONELL VELAZQUEZ	342476
E/2011-28271	23/11/11	D' KENIA COMIDAS	VENTAS DE COMIDAS, COMO DESAYUNOS, ALMUERZOS Y CENAS, REPOSTERIA, PANADERIA, MISCELANEAS DE ALIMENTOS VARIOS, BEBIDAS, NACIONALES Y EXTRANJERAS, COMIDA EMPRESARIAL, COMIDA EXPRESS, CAFETERIA PARA TODO PUBLICO.	ELIZABET DEL SOCORRO SANTANA MEDINA	324846
E/2012-24126	19/9/12	D' NOLAS	VENTA Y COMERCIALIZACION DE ROPA Y ACCESORIOS PARA DAMAS, CABALLEROS Y NIÑOS.	CARMEN IRIS NOLASCO TAVERAS DE BAEZ	342237
E/2012-23547	13/9/12	D' SUGELY ELECTRODOMESTICOS	VENTA DE ELECTRODOMESTICO PARA EL HOGAR.	SUGELY TEJEDA DE LOS SANTOS	342005
E/2012-24256	20/9/12	D' YANI AREPITAS	VENTA MASA PARA AREPITAS DE YUCA.	YAMIRET DEL CARMEN NAVARRO PEREZ DE ASENSIO	342331
E/2012-23726	14/9/12	D' ROSARIO BUFFET	VENTA DE TODO TIPO DE COMIDA, ALQUILER DE SILLAS, CARPAS, FORRO DE SILLA, MANTELERIA, CUBERTERIA, CRISTALERIA, LUCES, MONTAJE DE EVENTOS EN GENERAL.	PEDRO ANTONIO ROSARIO SANCHEZ	341829
E/2012-21619	27/8/12	D' JAVI EL SANDWICHON	VENTA DE CAFETERIA: BATIDAS, SANDWICH Y JUGOS.	FRANCISCO ALBANY ABREU RODRIGUEZ	342636
E/2012-24624	25/9/12	DA SILVA GROUP	VENTA DE BEBIDAS NACIONALES COMO EXTRANJERAS, ASI COMO LA PRESENTACION DE SHOW NOCTURNOS Y ARTISTICOS, TAMBIEN PODRA REALIZAR FIESTA Y SHOW PRIVADOS.	RUI ANTONIO DA SILVA	342684
E/2012-24088	19/9/12	DANCERCISE	FORMACION, DESARROLLO Y FOMENTO DE LA ENSEÑANZA DE DIFERENTES TIPOS DE BAILES Y EJERCICIOS JUNTO A OTROS PROCEDIMIENTOS AFINES AL MENCIONADO OBJETO.	EMILY ALICE VICTORIA WATSON	342394
E/2012-21545	13/9/12	DANEYRIS JIMENEZ PRESTAMOS	TODO TIPO DE PRESTAMOS PERSONALES CON GARANTIA, PRESTAMOS HIPOTECARIOS Y BIENES RAICES EN GENERAL.	ROBERTO JIMENEZ AMADOR / JUANA AURELINA LOPEZ MONEGRO	341853
E/2012-24078	18/9/12	DANIEL SUSANA & CO.	VENTA Y COMERCIALIZACION DE ARTICULOS FERRETEROS, PINTURAS, ARTICULOS DEL HOGAR, MUEBLES Y MOBILIARIO, ALIMENTOS Y BEBIDAS EN SENTIDO GENERAL.	DANIEL ENRIQUE SUSANA SORIANO	342147
E/2012-22781	06/9/12	DASH ENTERTAINMENT	ORGANIZACION DE EVENTOS MUSICALES, TANTO NACIONALES COMO INTERNACIONALES, ACTIVIDADES RELACIONADAS EN ESTA AREA COMO TAL Y EVENTOS SOCIALES Y CONCIERTOS POPULARES, AL IGUAL QUE ALQUILERES DE TODO TIPO DE INMOBILIARIOS PARA EVENTOS.	LEIDY LAURA LUCIANO HERNANDEZ	341362
E/2012-13823	08/6/12	DDC AUTOMATIZACIONES-SEGURIDAD	SERVICIO DE INSTALACION DE SISTEMA DE ALARMA, CAMARAS, PORTONES ELECTRICOS, INTERCOMUNICADORES Y AUTOMATIZACION EN GENERAL.	DANIEL ANTONIO DE LA CRUZ FRANCO	335207
E/2012-24514	21/9/12	DE PREMONVILLE	ASESORIAS Y CONSULTORIAS EN MATERIA DE ETIQUETA Y PROTOCOLO Y DE SERVICIO AL CLIENTE.	YOLANDA MAGALY DE LAS MERCEDES CRUZ GARCIA	342470
E/2012-22720	18/9/12	DEEP N' BOTTLES	EXPENDIO DE BEBIDAS ALCOHOLICAS.	JAVIER ANTONIANO PEREZ SUAREZ, WLADIMIR OSWALDO PULIDO NARVAEZ	342108
E/2012-23627	13/9/12	DESDE EL MEDIO COMUNICACIONES	ESTABLECER, GESTIONAR E IMPLEMENTAR EN GENERAL LOS NEGOCIOS DE ; INTERMEDIACION Y REPRESENTACION ENTRE UN TRABAJADOR ARTISTICO O DEPORTIVO (TALENTO) Y UN CLIENTE Y/O EMPLEADOR	MICHELEN HERMANOS, SRL	341988



[210] EXP.	[220] SOL. FECHA	[561] NOMBRE COMERCIAL	[510] ACTIVIDAD	[730] SOLICITANTE	[111] REGISTRO
E/2012-23628	13/9/12	DESDE EL MEDIO PRODUCCIONES	ESTABLECER, GESTIONAL E IMPLEMENTAR EN GENERAL LOS NEGOCIOS DE CREACION, DESARROLLO, OPERACION Y SUPERVISION DE PROYECTOS Y EVENTOS DEL AREA COMERCIAL Y SUS RAMIFICACIONES	PRODUCCIONES DEM SRL	341863
E/2012-23632	13/9/12	DESDE EL MEDIO TOURS & TRAVEL	ESTABLECER, GESTIONAR E IMPLEMENTAR EN GENERAL LOS NEGOCIOS DE COMERCIALIZACION, DISEÑO, EJECUCION Y OPERACION DE SERVICIOS, PRODUCTOS Y ACTIVIDADES RELACIONADAS AL SECTOR TURISMO A NIVEL NACIONAL E INTERNACIONAL	DESDE EL MEDIO TOURS SRL	341898
E/2012-24474	21/9/12	DESIRE TAVAREZ ARQUITECTURA	DISEÑO, EJECUCION Y SUPERVISION DE PROYECTOS ARQUITECTONICOS Y DISEÑOS DE INTERIORES.	ALTAGRACIA DESIRE TAVAREZ EUSEBIO	342485
E/2012-24756	26/9/12	DEURY ARIEL, ARQUITECTURA Y CONSTRUCCION	ARQUITECTURA EN GENERAL, CONSTRUCCION, VENTAS DE EQUIPOS Y MATERIALES DE ARQUITECTURA Y CONSTRUCCION.	DEURY JOEL LORA MOTA	342743
E/2012-24336	20/9/12	DG CREDIMAS	NEGOCIO DE PRESTAMOS DE MAYOR Y/O MENOR CUANTIAS, VENTAS DE SEGUROS, CONSTRUCCION Y RECONSTRUCCION DE BIENES INMUEBLES, VENTAS Y ALQUILER DE PROPIEDADES.	RENATO DOMINGUEZ RUIZ, FRANCIS DOLORES GERMAN DE DOMINGUEZ	342568
E/2012-23510	25/9/12	DGE COMERCIAL	VENTA DE MUEBLES Y ELECTRODOMESTICOS.	MELANIA VALENTIN FULGENCIO GUZMAN	342656
E/2012-20337	10/8/12	DHANACA	DISEÑOS INTERIORES Y EXTERIORES.	JACQUELINE MARIA COSSIO GUTIERREZ	339641
E/2012-23720	14/9/12	D'HECTOR SERVIS	VENTA, DISTRIBUCION Y COMERCIALIZACION DE TODO TIPO DE ENVASES PLASTICOS.	HECTOR NATHANIEL HODGE DIAZ	341942
E/2012-22906	19/9/12	D'HENSON ATELIER	MANUFACTURA DE PRENDAS DE VESTIR, COMPRA Y VENTA DE TELA.	REGIS ARTURO MUSE HENSON / LUCIANO ALEXIS PAULINO HENSON	342403
E/2012-24481	21/9/12	DIAMOND DOMINICANA	IMPORTACIONES, VENTAS, DISTRIBUCIONES, REPARACIONES, ENSAMBLAJE, ALQUILERES, FABRICACIONES DE JUEGOS Y EQUIPOS PARA CASINO, SALAS DE JUEGOS DE AZAR Y MAQUINA TRAGA MONEDAS.	ALEKSEJS FEDUNINS, RUSLAN CATAN	342489
E/2012-24306	20/9/12	DIGITAL MOVEMANDER	SERVICIOS DE ANALISIS, DISEÑO, DESARROLLO, CONSULTORIA, IMPLEMENTACION, INTEGRACION, COMERCIALIZACION, EJECUCION Y ADMINISTRACION DE HARDWARE, SOFTWARE, EQUIPOS, PROYECTOS INFORMATICOS	FRANCISCO ALEJANDRO LEBREAULT ACEVEDO	342308
E/2012-24067	18/9/12	DISTRIBUIDORA AGRICOLA ABI JR	VENTA Y DISTRIBUCION DE PRODUCTOS ALIMENTICIOS A NIVEL GENERAL NACIONAL O INTERNACIONAL.	JUANA BIENVENIDA SALAZAR MELENDEZ	342061
E/2012-23090	21/9/12	DISTRIBUIDORA BML	COMPRA, VENTA Y COMERCIALIZACION DE PRODUCTOS DE HIGIENE CORPORAL Y PERSONAL, VENTA DE PRODUCTOS DE LIMPIEZA EN GENERAL Y ARTICULOS PARA EL HOGAR.	BLAS MARINO LIRIANO GUZMAN	342535
E/2012-24681	25/9/12	DISTRIBUIDORA BRITO GOMEZ	VENTA DE PRODUCTOS COMESTIBLES, DESECHABLES, HIGIENICOS, DE LIMPIEZA Y CONFITERIA.	FIDEL BRITO RODRIGUEZ / MANUEL MARIA GOMEZ PEREZ	342665
E/2012-23698	14/9/12	DISTRIBUIDORA CARIBBEAN ORGANIC FOODS COF	DISTRIBUIDORA Y REPRESENTANTE DE ALIMENTOS ORGANICOS.	WILFREDO ARIEL CONTRERAS DELGADO	342118
E/2012-23994	18/9/12	DISTRIBUIDORA CAYMAN EXPORTS AND IMPORTS	VENTA, COMERCIALIZACION Y EXPORTACION DE LICORES Y ALIMENTOS.	RONALD HAROLD MOTZ	342257
E/2012-24738	26/9/12	DISTRIBUIDORA DORISA	VENTA Y DISTRIBUCION DE GRASAS COMESTIBLES.	DOMINGO DE JESUS RIJO	342555
E/2012-19767	19/9/12	DISTRIBUIDORA EL SOCIO	COSMETICOS Y FANTASIAS EN GENERAL AL POR MAYOR Y DETALLE.	JOSE RAMON TORRES GUERRA	342413
E/2012-24071	18/9/12	DISTRIBUIDORA TECNOLOGICA DEL CARIBE DITECA	COMERCIALIZACION, COMPRA Y VENTA DE EQUIPOS Y PIEZAS TECNOLOGICAS, INFORMATICOS Y/O COMPUTACIONALES, ELECTRODOMESTICOS.	DISTRIBUIDORA TECNOLOGICA DEL CARIBE C. POR A.	342172
E/2012-12581	24/5/12	DISTRIBUIDORES FERRETEROS PIMENTEL TAVAREZ	COMPRA Y VENTA DE ARTICULOS FERRETEROS.	ZOILIO ALBERTO PIMENTEL TAVAREZ	338852
E/2012-24122	19/9/12	DISTRITO MODA GRN	ORGANIZACION DE TODO TIPO DE EVENTOS SOCIALES Y DE MODA EN GENERAL, ORGANIZACION DE CIRCUITO DE BAZARES, ESTILISMO, PASES DE MODAM RELACIONES PUBLICAS.	GIOVANNA FELICIA VASQUEZ PODESTA	342243
E/2012-24765	02/10/12	DIVEMET	TODO LO RELATIVO AL METAL COMO ACTIVIDAD ECONOMICA, TALES COMO: VENTAS DE HIERROS EN GENERAL	FRANCISCO JOSE GARCIA GARCIA, YOSANDDY GARCIA RAMOS	343051
E/2012-24157	27/9/12	DIVERSAS VARIADAS ARMIDIS	COMPRA Y VENTA DE PRODUCTOS AGRICOLAS EN GENERAL, SUMINISTROS DE OFICINAS, PRODUCTOS AGROQUIMICOS, EQUIPOS DE INFORMATICA, BEBIDAS Y COMPRA Y VENTA DE NEUMATICOS.	ARMIDIS MODESTA NOVO TORIBIO	342785
E/2012-21368	14/9/12	DJC, GESTORA DE VENTAS Y SERVICIOS MULTIPLES	VENTAS DE MATERIALES Y EQUIPOS PARA OFICINAS, VENTAS Y ALQUILER DE MATERIALES Y EQUIPOS PARA TODO TIPO DE EVENTOS	JULIO RAFAEL MARIÑEZ CAMPILLO, DESIRE JANICE SUAZO CAMPILLO	341954
E/2012-24053	18/9/12	DLS & ASOCIADOS	OFRECER SERVICIOS DE AUDITORIA, CONTADURIA Y ASESORIA FISCAL.	MILCIADES DE LOS SANTOS	342281
E/2012-24136	19/9/12	DOMCYCLING	BRINDAR SERVICIOS DE RECICLAJE DE RESIDUOS SOLIDOS, EN ESPECIAL DE MATERIALES PLASTICOS.	RODRIGO FINCHEIRA PALIZA	342226
E/2012-22672	21/9/12	DOMEXCO	REPRESENTACION DE MARCAS Y DE EMPRESAS LOCALES E INTERNACIONALES PARA PRESTARLES SERVICIOS DE GESTION PUBLICITARIA, ASESORIA LEGAL, CONTABILIDAD Y ASESORIA FINANCIERA.	BEATRIZ EUGENIA ENRIQUEZ SONE	342713
E/2012-23828	17/9/12	DOMINICAN DREAM AGENCY	AGENCIA DE TALENTOS DEDICADA AL MANEJO DE RECURSOS ARTISTICOS.	FEDERICO MIGUEL VALERA ARIZA	342164
E/2012-23648	13/9/12	DOMINICANA GOURMET BY W&D	SERVICIOS DE RESTAURACION, CATERING, PLANIFICACION DE EVENTOS, VENTA DE COMIDAS Y BEBIDAS ALCOHOLICAS Y NO ALCOHOLICAS.	WIRTON OLMEDO TEJEDA	341868
E/2012-24156	19/9/12	DOMUS BAR AND DRINK	VENTA DE BEBIDAS ALCOHOLICAS, COMIDAS, PICADERAS.	LIDIO FULVIO VARGAS GARCIA / WILMAN ALEXANDER ALMANZAR SANCHEZ	342381
E/2012-23535	13/9/12	DON HARRISON ORGANIC PHARMACY	COMPRA, VENTA, IMPORTACION Y EXPORTACION DE PRODUCTOS ORGANICO Y/O DE BELLEZA EN GENERAL Y ARTESANIA LOCAL. DICHAS ACTIVIDADES PODRAN SER DESARROLLADAS TOTAL O PARCIALMENTE DE MODO DIRECTO.	HARI PRESETNIK	341838
E/2012-22415	11/9/12	DORA WORD WID RECYCLE	RECICLAJE, IMPORTACION Y EXPORTACION DE TODO TIPO DE METALES EN GENERAL, ALUMINIO, ACERO, NIQUEL, COBRE, BRONCE, PLASTICO, PAPEL, BASURA.	ISSA KASSEM EL CHEIKH ALI/OLGA INES HERNANDEZ OCHOA	341023
E/2012-23403	12/9/12	DR. JC REYES MAXILO FACIAL	CENTRO DE CIRUGIA MAXILOFACIAL Y ODONTOLOGIA RECONSTRUCTIVA.	JUAN CARLOS REYES JIMENEZ	341596
E/2012-24902	26/9/12	DREAM ENGLISH SCHOOL	PRESTACION DE SERVICIOS DE ENSEÑANZA DE IDIOMAS E INDUCCION AL APRENDIZAJE Y DEMAS ACTIVIDADES AFINES.	YUDELKA RODRIGUEZ CEDANO	342732
E/2012-23251	21/9/12	D'REPOSTERIAS Y MAS, DEPADOM	SE DEDICARÁ A LA FABRICACION DE PRODUCTOS DE REPOSTERIA Y LA COMERCIALIZACION DE MATERIA PRIMA, FUNDAS PLÁSTICAS Y EMPAQUES DESECHABLES.	MARIA ROSA ROSO RAMIREZ	342437
E/2012-23517	13/9/12	DREXMORE INDUSTRIES	OFICINA DE IMPORTACION Y EXPORTACION DE PRODUCTOS PARA LA CONSTRUCCION Y DEMAS ACTIVIDADES RELACIONADAS.	HUMBERTO JOSE REGINATO HUNGRIA	341889
E/2012-24112	19/9/12	D'TO2 COMER	CAFETERIA, RESTAURANT.	MARIA DEL CARMEN NUÑEZ TINEO	342051
E/2012-24102	19/9/12	DU MONT TRADE DOMINICANA	IMPORTACION, EXPORTACION, VENTA Y/O DISTRIBUCION DE CIGARRILLOS, PUROS, TABACO Y/O CUALQUIER PRODUCTO ACCESORIO QUE SE RELACIONE CON EL CONSUMO DEL TABACO.	ALBERTO DE JESUS SOBALVARRO DURAN	342270
E/2012-18764	26/7/12	E & E TRANS TRANSPORTE ESCOLAR	TRANSPORTE ESCOLAR ZONA BAVARO-PUNTA CANA.	SASKIA GUADALUPE FRANCISCO MINAYA	338547
E/2012-24271	20/9/12	E & G EVENTS	DECORACION DE INTERIORES ORGANIZACION DE ACTIVIDAD PARA EL SECTOR PUBLICO Y PRIVADO, COMIDA EMPRESARIAL, ARREGLOS FLORALES, INSTALACION Y ALQUILER DE EQUIPOS DE SONIDOS Y AUDIO VISUALES.	ANA ELIZABETH GARCIA CABA	342340
E/2012-24454	20/9/12	E & R GENERIC SOLUCIONES	DISEÑO Y PLANIFICACION DE PROYECTOS, INSTALACIONES DE ALTA, MEDIA Y BAJA TENSION, CENTROS DE TRANSFORMACION, INSTALACIONES INDUSTRIALES, ALUMBRADOS PUBLICOS, OBRA CIVIL Y AUXILIARES, ASI COMO LA VENTA DE MATERIAL Y PIEZAS ELECTRICAS.	EUGENIO OSVALDO COLLADO BAEZ	342427
E/2012-23793	14/9/12	E&M MADEIRA EBANISTERIA MUEBLES Y DECORACIONES	FABRICACION DE TODO TIPO DE MUEBLES, EBANISTERIA EN GENERAL Y DECORACIONES EN MADERA.	WEDYN SANTOS RAMOS, MARINO GARCIA ALBERTO	341947
E/2012-23954	18/9/12	ECOFUMIGADORA EGA	SERVICIOS DE FUMIGACION, ASESORIA EN EL CONTROL DE PLAGAS Y DE MEDIDAS PARA LA PROTECCION DEL MEDIO AMBIENTE, ASI COMO CUALQUIER ACTIVIDAD CONEXA.	YURY WILLIAN MEJIA MEDINA	342159
E/2012-24484	21/9/12	ECOHL SOLUTION DOMINICANA	SERVICIOS DE RECOLECCION DE TRANSPORTE Y BOTE DE DESPERDICIOS, ESCOMBRO, MATERIALES DE CONSTRUCCION Y BASURA, INCLUYENDO INCENERACION Y RECICLAJE, MANTENIMIENTO LIMPIEZA DECUNETAS, CANALES DE DRENAJES Y ALCANTARRILLADOS.	GRUPO YAKIMA EIRL	342490
E/2012-23661	14/9/12	ECOPLAST MV	COMERCIALIZACION, FABRICACION, ALMACENAMIENTO, CONSIGNACION, TRANSPORTACION, INTERMEDIACION, INVERSION, ELABORACION, EMPAQUE, DISTRIBUCION, PROMOCION, COMPRA, VENTA, IMPORTACION, EXPORTACION AL POR MAYOR Y AL DETALLE DE PRODUCTOS Y ARTICULOS PLASTICOS Y SUS DERIVADOS.	PEDRO MIGUEL MOLINA NIN	341964
E/2012-22213	12/9/12	EDICIONES Y PUBLICIDAD DDOMAYI	EDICION, PRODUCCION Y PUBLICACION DE PERIODICOS Y REVISTAS OTRAS EDICIONES Y PUBLICACIONES, TANTO EN FORMATO IMPRESO COMO DIGITAL	DANIEL FERMIN FORTUNATO	341875
E/2012-19447	02/8/12	EDISA LAS AMERICAS	COMERCIALIZACION, FACTURACION DE SERVICIOS DE PROGRAMACION, DESARROLLO DE SOFTWARE, REDES, ENTRE OTRAS.	ELIZABETH ELENA BEATRIZ NUÑEZ GARCIA	339126
E/2012-23728	14/9/12	EIGHT WATERS	IMPORTACION, EXPORTACION Y DISTRIBUCION DE ALIMENTOS Y QUINCALLERIA.	ITALO ANGELINI LIRANZO	341986
E/2012-23745	14/9/12	EINCA	CONSULTORIA, SERVICIOS DE DISEÑOS ELECTRONICOS Y CONSTRUCCION.	EINCA SRL	342204
E/2012-22917	06/9/12	EL LUGAR DEL FRENOS Y CLUTCHES ATM	VENTAS Y REPARACION DE FRENOS Y CLUTCHES.	ANTONIO TAVERAS MARTINEZ	342754
E/2012-23419	25/9/12	EL MUNDO DE LAS MANGUERAS EMMAG	VENTA, DISTRIBUCION, COMERCIALIZACION DE MANGUERAS INDUSTRIALES Y AFINES.	MAXIMILIANO TAVERAS GONZALEZ	342704
E/2012-24095	19/9/12	EL PALADAR	VENTA DE COMIDA RAPIDA.	WILTON RAMON ANTONIO MENDOZA ROJAS	342419
E/2012-24235	20/9/12	EL RINCON DE BELLEZA	SALON DE BELLEZA.	ROSSANA RAMONA FIGUEROA VIDAL, YUNIOR SANTAMARIA ROMAN	342137
E/2012-23350	11/9/12	EL SOL PANDERIA REPOSTERIA	VENTA, COMERCIALIZACION, FABRICACION DE PRODUCTOS DE PANADERIA, REPOSTERIA Y COMIDA EN GENERAL.	MARCOS ANTONIO MEJIAS BARREIRO	341712
E/2012-23721	14/9/12	EL TELEFERICO GIFT SHOP	TIENDA PARA VENTA DE ARTESANIA.	CLARA RODRIGUEZ JAQUEZ	341948
E/2012-25130	28/9/12	ELECTRINIDAD	VENTAS Y SERVICIOS DE: PANELES SOLARES, BATERIAS, INVERSORES, AIRE ACONDICIONADO.	JOSE EDUARDO TRINIDAD	342850
E/2012-23822	17/9/12	ELECTRONICA HERMANOS LOPEZ	VENTAS DE REPUESTOS Y EQUIPOS ELECTRONICOS.	BENJAMIN FRANKLIN LOPEZ BORQUEZ	342043
E/2012-24855	26/9/12	ELECTRONICA LA EKI	FABRICACION, REPARACION Y VENTA DE INVERSORES Y MOTORES DE PUERTA Y ELECTRONICA EN GENERAL.	LUIS ALBERTO SALAZAR ALCEQUIEZ	342678
E/2012-22650	05/9/12	EMBALAJES FRONTERIZOS, EMFRONT	FABRICACION Y COMERCIALIZACION DE EMBALAJES DE MADERAS, PLASTICOS Y CARTON, TALES COMO: BASES PARA COLCHONES, PALETS, CAJAS, EMBASES.	LIDIO YOLMAN CORNIELLE MATOS, RUBEN ARISMENDI JIMENEZ ULLOA, JULIO E. MORO PEREZ	341877
E/2012-24004	18/9/12	EMBOTELLADORA LIZARDO	PROCESADORA DE PURIFICACION DE AGUA, EMBOTELLADORA DE BOTELLITAS, BOTELLONES Y FALDO.	ALIX ALBERTO LIZARDO HERRERA	342174
E/2012-22668	05/9/12	EMBUTIDOS ARLENIS	VENTA DE EMBUTIDOS.	ANA ARELIS VASQUEZ HERRERA	341221
E/2012-23399	12/9/12	EMPRESA ESTRELLA TAVERAS Y ASOCIADOS	ASESORIA LEGAL Y FINANCIERA EN GENERAL, VENTA Y COMPRA DE INMUEBLES TALES COMO TERRENOS, APARTAMENTO, CASA, BIENES RAICES EN GENERAL.	DUARDY MANUEL ESTRELLA TAVERAS, ROMIL RAFAEL ESTRELLA TAVERAS	341751
E/2012-24604	21/9/12	EMPRESA ROSSO DELGADILLO	REPARACIONES AUTOMOTRIZ Y VEHICULOS PESADO, LIVIANO Y PLANTAS ELECTRICAS DIESEL.	CAONABO ENRIQUE ROSSO DELGADILLO	342440
E/2012-23826	17/9/12	EMPRESAS GH7	PROMOCION, COMPRA, ADMINISTRACION Y ADQUISICION DE ACCIONES DE CAPITALES SOCIALES, CREDITOS, OBLIGACIONES, VALORES Y CERTIFICADOS DE INVERSION DE PERSONAS FISICAS, JURIDICAS, PRIVADAS O PUBLICAS	BELLINI HOLDING GROUP CORP	342869
E/2012-22085	29/8/12	EMPRESAS MACANGEL	ORGANIZACION DE TODA CLASE DE EVENTOS, ALQUILERES DE MUEBLES Y EQUIPOS, PRODUCCIONES DE EVENTOS, ESPECTACULOS Y DE AUDIOVISUALES, RELACIONES PUBLICAS, PUBLICIDAD, MARKETING.	MANUEL PUELLO PEÑA, CAROL ELISA FERNANDEZ BAEZ	342637
E/2012-23671	14/9/12	ENDOPLACE	VENTA DE UTENSILIOS Y EQUIPOS MEDICOS, INTERMEDIACION PARA LA REPARACION DE UTENSILIOS Y EQUIPOS MEDICOS.	NADDY VANESSA ROJAS TAPIA DE LANTIGUA	341827
E/2012-24728	25/9/12	ENGIDEC	DIRECCION, COORDINACION, CONSTRUCCION Y EJECUCION PROYECTOS DE INGENIERIA, EN TODAS LAS AREAS, ASI COMO A LA CONSTRUCCION Y DISTRIBUCION EQUIPOS, MATERIALES Y DISPOSITIVOS PARA OBRAS DE INGENIERIA.	JUVENAL HERNANDO BRENES BOBEA	342657
E/2012-24630	25/9/12	ENJOY PUNTA CANA	SERVICIOS DE APOYO MERCADOLOGICO	EDGARDO MOISES GONZALEZ ACEVEDO	342610
E/2012-22094	30/8/12	EPT DOMINICANA	COMERCIALIZACION FABRICACION, ALMACENAMIENTO, CONSIGNACION, TRANSPORTACION, INTERMEDIACION, COMISION, REPRESENTACION	JOAN MANUEL SENRA OSSER	340752
E/2012-25004	27/9/12	E-QUOTE	PRESTAR SERVICIOS DE ASESORIA COMERCIAL, TELEMERCADO, CONSULTORIA Y ACOMPAÑAMIENTO EN LA REALIZACION DE CUALQUIER TIPO DE ACTIVIDAD U OPERACION DE CARACTER FINANCIERO, NACIONAL O INTERNACIONAL.	FORTINO PINA RAMIREZ, GEORGINA HERNANDEZ CONTRERAS	342773
E/2012-24875	26/9/12	ESCALERA ELICOIDAL DE CADETE Y GARGIULO	FABRICACION DE ESCALERAS ELICOIDAL EN ESCALONES DE CEMENTO PREFABRICADOS.	CRUCITO CADETE MEJIA, NICOLA GARGIULO	342563
E/2012-21407	23/8/12	ESCUELA DE CHOFERES TEOF	ENSEÑANZA DE CONDUCIR VEHICULO DE MOTOR Y TODA ACTIVIDAD ECONOMICA Y EDUCATIVA DENTRO DEL MARCO DE LA LEY.	NOEL LEBRON PEÑA	341650
E/2012-23276	20/9/12	ESLOROM PHARMA	VENTA, DISTRIBUCION Y COMERCIALIZACION DE PRODUCTOS FARMACEUTICOS, MATERIAL GASTABLE Y EQUIPOS MEDICOS.	ISMAEL RODRIGUEZ BASTARDO	342459

[210] EXP.	[220] SOL. FECHA	[561] NOMBRE COMERCIAL	[510] ACTIVIDAD	[730] SOLICITANTE	[111] REGISTRO
E/2012-21303	22/8/12	ESPACIO SINTONIA AGOU	ORIENTACION PSICOLOGICA, TERAPIAS, CHARLAS, TALLERES, MASAJES ENERGETICOS, TERAPIAS CORPORALES.	ANNERIS GENEVEVA ORTIZ UREÑA	340268
E/2012-24189	19/9/12	ESPINAL S. POLLOS Y MAS	VENTA DE COMIDA RAPIDA, PICA POLLO, PLATO DEL DIA, DESAYUNO, CARNE DE RES, POLLO, CERDO, GASEOSAS.	RAMON IGNACIO ESPINAL SERRATA	342351
E/2012-23508	12/9/12	ESTACION DE SERVICIO INDEPENDENCIA	EXPENDIO Y DISTRIBUCION DE COMBUSTIBLES DERIVADOS DEL PETROLEO, ESTACION DE GASOLINA.	FERNANDO CABRAL	341784
E/2012-23509	12/9/12	ESTACION DE SERVICIO LA PIEDRA	EXPENDIO Y DISTRIBUCION DE COMBUSTIBLES DERIVADOS DEL PETROLEO, ESTACION DE GASOLINA.	FERNANDO CABRAL	341771
E/2012-23195	10/9/12	ESTACION DE SERVICIOS SABANETA	DISTRIBUCION DE COMBUSTIBLES Y DEMAS DERIVADOS DEL PETROLEO, LUBRICANTES Y REPUESTOS, SERVICIOS DE MANTENIMIENTOS Y REPARACIONES DE VEHICULOS, CAR WASH, CAFETERIA.	JESUS AUGUSTO LAPAIX SUAZO	341542
E/2012-24346	20/9/12	ESTRELLA PLAZA	COMERCIALIZACION Y ADMINISTRACION DE LOCALES COMERCIALES, COMPRA Y VENTA DE INMUEBLES.	JAIME ARISMENDY CRUZ PERALTA	342462
E/2012-23658	13/9/12	EXPORTEXT T.S.	COMERCIALIZAR ELECTRODOMESTICOS, PRODUCTOS DE MANTENIMIENTO PARA VEHICULOS, PRODUCTOS DE LIMPIEZA PARA EL HOGAR.	TOMAS SANTANA SANTANA	341861
E/2012-13562	03/8/12	EXPRESO REALTY CTS	VENTA, COMPRA, ALQUILER, CONSTRUCCION Y ADMINISTRACION DE PROPIEDADES.	DIGNA ESTHER MARTINEZ PIMENTEL	339091
E/2012-23050	10/9/12	EXPRESS 4L	INVERSION EN NEGOCIOS DE IMPORTACION Y EXPORTACION DE BIENES, TALES COMO ROPA, ZAPATOS, ELECTRODOMESTICOS.	FARMACOS EXPRESS 4L, SRL	341628
E/2012-23305	11/9/12	EXTRA LIFE BUILDING SOLUTIONS PR	VENTA Y SERVICIOS DE SISTEMA DE IMPERMEABILIZACION DE TECHOS.	JESUS ROBERTO ORTEGA TORRES, SAMUEL MALDONADO TRINIDAD	341615
E/2012-23027	07/9/12	F & C SERVICIOS MULTIPLES	SERVICIOS INDEPENDIENTES DE VENTAS Y COBROS DE REPUESTOS, MOTORES Y MAS.	CARLOS MANUEL DE LOS SANTOS ACOSTA	341607
E/2012-23171	10/9/12	F.S. RECORDS	PROMOTOR ARTISTICO PARA EVENTOS NACIONALES E INTERNACIONALES.	FERNANDO SERGIO GOMES LOPES	341545
E/2012-24030	18/9/12	FABSHOP	IMPORTADORES Y EXPORTADORES MAYORISTAS DE ROPA, ZAPATOS, ACCESORIOS, CARTERAS, PERFUMES Y JOYERIAS.	LEURY MARIA RODRIGUEZ, STEPHANIE GINELLE CABRAL LLUBERES	342106
E/2012-15429	25/6/12	FACE URBANA	RELACIONES PUBLICAS, IMAGEN CORPORATIVA, COMERCIO PROMOCIONAL, PUBLICIDAD, PROYECCIONES DEL ARTE.	FELIX ANTONIO CEPEDA ESTEVEZ	338219
E/2012-24338	20/9/12	FARA IMPORT	IMPORTAR Y EXPORTAR PASTA, ACEITE, VINAGRE, VINO TINTO Y BLANCO, TOMATES, DIFERENTES TOMATES CONGELADOS.	RAFAEL TAVERAS MORALES, FABIANO FRUCCIO	342952
E/2012-23443	19/9/12	FARACI PRO SECURITY CONSULTING	OFRECER UN SERVICIO DE SEGURIDAD Y VIGILANCIA PERSONAL Y/O EMPRESARIAL LAS 24 HORAS 365 DIAS AL AÑO	FRANK OLIVIER FARACI	342109
E/2012-23197	10/9/12	FARALPO FERRETECH	TIENDA POR DEPARTAMENTOS.	ALEXIS JOSE VARGAS PEREZ	342263
E/2012-24257	20/9/12	FARMACIA D'VARIEDADES JESUS ES EL CAMINO	VENTAS DE MEDICAMENTOS, QUINCALLERIA Y PAPELERIA.	YENIS GRISEL ROSARIO RAMIREZ	342328
E/2012-24599	02/10/12	FARMACIA DEL PARQUE	VENTA DE MEDICAMENTOS Y TODO LO RELACIONADO AL NEGOCIO DE FARMACIAS, VENTAS AL POR MAYOR Y DETALLE.	HENRY PAULINO CEBALLOS	342572
E/2012-24987	27/9/12	FARMACIA DOMINILSA	DISTRIBUCION DE PRODUCTOS FARMACEUTICOS.	ELSA JUANA BUENO POLANCO	342901
E/2012-25080	28/9/12	FARMACIA FRANCA	VENTA DE MEDICAMENTOS Y ACCESORIOS PARA DAMAS Y NIÑOS.	FRANNY ZAHYRA BURDIER RODRIGUEZ	342954
E/2012-23279	11/9/12	FARMACIA GRACIELO	VENTA DE MEDICAMENTOS.	SONIA MARGARITA MONTERO	341688
E/2012-22543	18/9/12	FARMACIA LA BARRANQUITA PDT	VENTA DE MEDICAMENTOS.	PABLO DOMINGO TAVAREZ RODRIGUEZ	342272
E/2012-24688	25/9/12	FARMACIA LUZ DEL MAR	VENTA Y DISTRIBUCION DE MEDICAMENTOS, IMPORTACION DE PRODUCTOS MEDICOS, VENTA DE ACCESORIOS DIVERSOS.	MARY ELIZABETH REYNOSO FERRERAS	342426
E/2012-22796	06/9/12	FARMACIA MEDIKA INTERNACIONAL NORTE	VENTA, COMERCIALIZACION, DISTRIBUCION DE PRODUCTOS PARA LA SALUD, BELLEZA Y DE USO EN SENTIDO GENERAL Y DEMAS ACTIVIDADES AFINES.	LEANDRO LEONIDAS LOZADA PEÑA	342395
E/2012-22797	13/9/12	FARMACIA MEDIKA INTERNACIONAL SUR	LA VENTA, COMERCIALIZACION, DISTRIBUCION DE PRODUCTOS PARA LA SALUD, BELLEZA Y DE USO EN SENTIDO GENERAL.	LEANDRO LEONIDAS LOZADA PEÑA	341919
E/2012-24172	19/9/12	FARMACIA TIERRA DE LA ESPERANZA	VENTA, IMPORTACION Y EXPORTACION DE PRODUCTOS FARMACEUTICOS Y MEDICAMENTOS.	JOSEFA ALEJANDRINA ZAPATA PEREZ	342244
E/2012-23255	11/9/12	FARMACIA WERNER	VENTAS DE MEDICAMENTOS	TOMAS CASTILLO LUCIANO	341728
E/2012-22832	06/9/12	FARMACIA ZAGLUL HIGUEY	COMPRA Y VENTA DE FARMACOS Y MEDICAMENTOS.	ZAGLUL AGUIRREURRETA, S.R.L.	342153
E/2012-23459	12/9/12	FBA SERVICE GROUP	VENTA DE MUEBLES Y EQUIPOS DE OFICINA, FERRETERIA Y PINTURA, COMBUSTIBLES, GOMAS Y LUBRICANTES, ARTICULOS DEPORTIVOS Y MILITARES, AGRICOLAS, GANADEROS, ALIMENTOS Y BEBIDAS, ALQUILER Y VENTA DE INMUEBLES, ARTICULOS DE LIMPIEZA, HIGIENE E INSUMOS DE COCINA	FBA SECURITY GROUP	341836
E/2012-19437	02/8/12	FEDEL	MANTENIMIENTO DE INSTALACIONES DEPORTIVAS, JARDINERIAS ENTRE OTROS.	RAFAEL TOMAS BONILLA RIVAS	339092
E/2012-17336	14/9/12	FEDERACION DE CAPELLANES, REINO Y ARMONIA FECDERAR	BRINDAR SERVICIO DE SOCORRO Y AMPARO A POBRES Y DESAMPARADOS JUNTO A INSTITUCIONES RELIGIOSAS, MILITARES Y DE SERVICIOS.	LEONARDO MONTERO BATISTA	341923
E/2012-21962	29/8/12	FELIX CARIAS CONSTRUCTORA	DISEÑO Y CONSTRUCCION DE INGENIERIA CIVIL Y ARQUITECTURA, PROMOCION, VENTA O ALQUILER DE BIENES INMOBILIARIOS REPRESENTACIONES.	FELIX CARIAS CONSTRUCTORA, S. A.	340870
E/2012-23955	18/9/12	FENEC SUPPLY	IMPORTACION Y EXPORTACION DE ELECTRODOMESTICOS: LAVADORAS, EQUIPOS DE MUSICA, TELEVISORES, REPRODUCTORES DE DVD, NEVERAS Y ESTUFAS.	ANYELINA VASQUEZ SANTANA	342160
E/2012-25475	02/10/12	FERIA INTERNACIONAL DE INVERSION DE LA REPUBLICA DOMINICANA FIINV	PREPARACION DE FERIAS ANUALES DE INVERSION EN LA REPUBLICA DOMINICANA EN LAS AREAS DE TURISMO, INDUSTRIA, COMERCIO, SERVICIOS AGROPECUARIOS Y MINERO, LAS MISMAS SE PODRAN LLEVAR A CABO EN CUALQUIER PARTE DEL TERRITORIO NACIONAL.	VICTOR MANUEL MOJICA	342975
E/2012-24186	19/9/12	FERNANGO	EMPRESA DEDICADA A LA CONSTRUCCION Y REMODELACION DE OBRAS, VENTA DE TODO TIPO DE MATERIALES DE CONSTRUCCION, DE FERRETERIA Y ELECTRICOS Y LA PRESTACION DE LOS SERVICIOS DE MANTENIMIENTO Y REPARACION DE INFRAESTRUCTURAS.	JUAN LUIS FERNANDEZ GOMEZ	342180
E/2012-23823	17/9/12	FERRETERIA CARRETERA MELLA	VENTAS Y COMERCIALIZACION DE PRODUCTOS FERRETEROS EN GENERAL.	MARIA GEORGINA RODRIGUEZ MARTINEZ, SARAH CRISTINA RAMIREZ RODRIGUEZ	342120
E/2012-22024	29/8/12	FERRETERIA EL SHADDAI	COMPRA Y VENTA DE ARTICULOS FERRETEROS EN GENERAL.	ALBERTO FERNANDEZ RUIZ	340768
E/2012-21531	14/9/12	FERRO PHARMA	REPRESENTACION, IMPORTACION, COMERCIALIZACION Y DISTRIBUCION DE PRODUCTOS FARMACEUTICOS, NATURALES, COSMETICOS Y EQUIPOS MEDICOS.	MANUEL FERNANDEZ LIZARDO	341974
E/2012-24347	20/9/12	FIDUCIA BDI	EXPLOTACION DE PRODUCTOS BANCARIOS OFERTADOS AL PUBLICO POR ESTA ENTIDAD FINANCIERA.	BANCO BDI, S.A.	342373
E/2012-24925	26/9/12	FINAL LOUNGE VP	VENTA DE BEBIDAS Y COMIDAS EN GENERAL.	VICTOR PABLO BENZAN PEÑA	342814
E/2012-22539	04/9/12	FINCA MADERERA PAC	VENTA DE MADERA BRUTA Y PROCESADA, PINO, ACACIA, CAOBA Y OTROS VARIEDAD, ASI COMO CUALQUIER OPERACION O LABOR RELACIONADA DIRECTAMENTE CON UNO DE LOS SERVICIOS U OPERACIONES SEÑALADAS ANTERIORMENTE.	CRISTOBAL ENRIQUE ROMAN SASSONE	341034
E/2012-22452	11/9/12	FIQUINMOFI	ALQUILER Y VENTA DE CASAS, APARTAMENTOS Y ASUNTOS LEGALES.	FEDERICO VARGAS VALVERDE	341580
E/2012-24686	25/9/12	FLOZO INSTALACIONES TECNICAS EN GENERAL	PRESTAR SERVICIOS DE TODO TIPO DE INSTALACIONES, YA SEAN ELECTRICAS, DE REDES Y DE CUALQUIER OTRA INDOLE Y A IMPORTAR Y EXPORTAR TODO TIPO DE MATERIALES Y EQUIPOS, LOS CUALES SERAN SUPLIDOS A LAS DIFERENTES EMPRESAS QUE REQUIERAN SUS SERVICIOS.	DELIO AUGUSTO ZORILLA PELEGRIN, NELSON RAFAEL FLORES RODRIGUEZ	342436
E/2012-23853	17/9/12	FR RICHARDSON FELIZ	APLICADO A PROTEGER SERVICIOS LEGALES EN TODAS LAS ESPECIALIDADES, ASI COMO TAMBIEN LA GESTION DE VENTA LEGAL INMOBILIARIA Y ALQUILERES DE LOCALES COMERCIALES.	JONNATHAN ALEXANDER RICHARDSON FELIZ	342045
E/2012-23750	25/9/12	FR4 HOLDINGS	COMPRA Y VENTA DE INMUEBLES.	RAFAEL FRANCISCO FRANCISCO	342712
E/2012-23882	17/9/12	FRAPPER COOL MASTER	VENTA, ALQUILER, REPARACION, MANTENIMIENTO DE AIRE ACONDICIONADOS Y REFRIGERACION.	RAMON HIDALGO PEREZ TERRERO	342098
E/2012-23528	13/9/12	FUNDACION ANIMALES AMIGOS FANIA	ORGANIZACION SIN FINES DE LUCRO QUE REALIZARA ACTIVIDADES DE REHABILITACION Y PSICOMOTRICIDAD, TRASTORNO EN EL DESARROLLO Y/O CON ALGUN DAÑO NEUROLOGICO, UTILIZANDO A LOS ANIMALES COMO HERRAMIENTA PSICOTERAPEUTICA.	PATRICIA TANIA MEJIA MERCEDES	341859
E/2012-25249	01/10/12	FUNDACION CABO FRANCES VIEJO	ENTIDAD SIN FINES DE LUCRO, DEDICADA A PROMOVER EL DESARROLLO INTEGRAL DEL MUNICIPIO DE CABRERA Y SUS ZONAS ALEDAÑAS, AUSPICIANDO DIVERSOS PROGRAMAS CON EL FIN DE CONTRIBUIR AL BIEN COMUN	JULIO SILVERIO	342992
E/2012-24637	25/9/12	FUNDACION CADENA DE FAVORES DOMINICANA FUNCAFADO	ORGANIZACION SIN FINES DE LUCRO, DEDICADA A FOMENTAR, PROMOVER Y DESARROLLAR ACTIVIDADES, EVENTOS Y SEMINARIOS PARA EL CRECIMIENTO PERSONAL Y AYUDA HUMANITARIA DE ALCANCE NACIONAL E INTERNACIONAL.	TIRSO AMAURIS SOTO PEGUERO	342580
E/2012-22180	30/8/12	FUNDACION CEDEHUCI	"FUNDACION SIN FINES DE LUCRO, CUYO OBJETIVO PRINCIPAL SERA; PROMOVER EL DESARROLLO HUMANO INTEGRAL. DESARROLLAR TODOS LOS SECTORES DEL PAIS, ESPECIALMENTE LOS DE MAS ESCASOS RECURSOS.	"NITIDA ALTAGRACIA DOMINGUEZ A DE ACOSTA	340836
E/2012-23975	18/9/12	FUNDACION CORDILLERA VERDE	FUNDACION SIN FINES DE LUCRO, QUE SE DEDICARA A CREAR CONCIENCIA ECOLOGICA MEDIANTE CAPACITACION EN CONFERENCIAS, TALLERES Y SEMINARIOS	MIGUEL ANGEL PIMENTEL RODRIGUEZ	342130
E/2012-23659	13/9/12	FUNDACION CRISTIANA EVANGELICA VIUDA DE SAREPTA	SIN FINES DE LUCRO, OPERATIVO DE CORTE DE PELOS, LAVADO A NIÑO, NIÑAS Y ADOLESCENTE, OPERATIVO MEDICO, PROGRAMA DERMATOLOGICO, DENTALES, CAPACITACION, ESCUELA LABORAL, TALLERES DE ARTESANIA DE FIGURA DE BARRO Y QUIMICAS	BIENVENIDO MAXIMO	341921
E/2012-19344	01/8/12	FUNDACION DE JOVENES HACIA EL FUTURO (FUNJHEF)	ENTIDAD SIN FINES DE LUCRO, CREADA CON LAS FINALIDADES DE GARANTIZAR UNA EDUCACION DIGNA A LOS JOVENES DE LAS DISTINTAS COMUNIDADES, POR MEDIO CURSO, CAPACITACIONES, SEMINARIOS Y ENCUENTROS DE LA DISTINTAS AREAS DE SABER.	HECTOR ENCARNACION BAUTISTA	339028
E/2012-18979	27/7/12	FUNDACION DOMINICANA DE NUTRICION Y SALUD DE LA FAMILIA (NUTRISAF)	ORIENTACION A LOS FAMILIARES PARA EL APRENDIZAJE DE LA ALIMENTACION, PARA ASI EVITAR LA DESNUTRICION U OTRAS ENFERMEDADES.	HEIDY NICOLAS MINAYA	338744
E/2012-22490	13/9/12	FUNDACION DON GABIN, FUNGABIN	ENTIDAD SIN FINES DE LUCRO DEDICADA A REALIZAR ACTIVIDADES EDUCATIVAS, DESARROLLO Y CRECIMIENTO PERSONAL, INTELLECTUAL Y MORAL DEL INDIVIDUO, ADEMAS PARA AYUDAR A LAS DEMAS INSTITUCIONES DEL PAIS.	ELNIO MANUEL DURAN	341893
E/2012-24945	27/9/12	FUNDACION EL GALLO DE ORO	ENTIDAD SIN FINES DE LUCRO DEDICADA AL RECONOCIMIENTO DE LOS VALORES NACIONALES, CONTRIBUYENDO CON LA EXALTACION AL MERITO A FAVOR DE LAS PRESENTES Y FUTURAS GENERACIONES DE NUESTRO PAIS	FUNDACION EL GALLO DE ORO	342702
E/2012-23283	11/9/12	FUNDACION ESTRELLITAS VERDES	ENTIDAD SIN FINES DE LUCRO DEDICADA A TRABAJAR CON NIÑOS (AS) Y PRE-ADOLESCENTES Y ADOLESCENTES EN EL FOMENTO DE VALORES HUMANOS Y AL CUIDADO Y RESPETO AL MEDIO AMBIENTE	NELSON THEN CRUZ	341616
E/2012-24571	21/9/12	FUNDACION FUNISAME	ENTIDAD SIN FINES DE LUCRO, TENDRA COMO ACTIVIDAD PROMOVER Y DESARROLLAR PROYECTOS DE NUTRICION PARA NIÑOS, NIÑAS Y ADOLESCENTE, A FIN DE GARANTIZAR UN ADECUADO CRECIMIENTO FISICO Y MENTAL, EN BARRIOS MARGINADOS Y VULNERABLES DE SANTO DOMINGO.	FRIALMA ANTONIA CAMILO CAMILO	342471
E/2012-23637	26/9/12	FUNDACION GERENCIA EN ACCION FUGAC	ENTIDAD SIN FINES DE LUCRO QUE TENDRA POR OBJETO FORMULAR Y EJECUTAR PROYECTOS DE FORMACION TECNICA QUE CONTRIBUYAN A ELEVAR EL NIVEL GERENCIAL DEL SECTOR DE LA MICRO, PEQUEÑA Y MEDIANA EMPRESA Y DEL SECTOR EMPRESARIAL EN GENERAL.	RAMON ADALBERTO PEGUERO GONZALEZ	342614
E/2012-24515	21/9/12	FUNDACION GLOBAL MEDICAL TRAINING-DOMINICAN REPUBLIC, G.M.T.	FUNDACION SIN FINES DE LUCRO, QUE SE DEDICA A PREVEER ATENCION MEDICA GRATUITA A LAS PERSONAS MAS NECESIDADES Y EN DESVENTAJAS EN VARIAS REGIONES DE CENTRO AMERICA, MAS ESPECIFICAMENTE EN REPUBLICA DOMINICANA	WILBUR EUGENE JOHNSON	342298
E/2012-22355	12/9/12	FUNDACION JUVENIL Y COMUNITARIA DEL NORDESTE FUNJUCONOR	ENTIDAD SIN FINES DE LUCRO QUE SE DEDICARA A FOMENTAR LA COOPERACION Y AYUDA MUTUA Y POR EL DESARROLLO DE LOS JOVENES Y LAS COMUNIDADES DE LA REGION DEL NORDESTE	ALLENDE MANUEL POLANCO JAVIER	341756
E/2012-23590	13/9/12	FUNDACION JUVENTUD 2000	SIN FINES DE LUCRO APOYAR EN TODOS LOS ORDENES PROYECTOS CREADOS POR JOVENES DE LA PROVINCIA MONTE PLATA QUE CONTRIBUYEN A SU FORMA FISICA, MORAL, EDUCATIVA, DEPORTIVA Y SOCIAL ESTABLECIENDO PROYECTOS PROPIOS QUE PROMUEVEN TALES OBJETIVOS	FUNDACION JUVENTUD 2000	341890



[210] EXP	[220] SOL. FECHA	[561] NOMBRE COMERCIAL	[510] ACTIVIDAD	[730] SOLICITANTE	[111] REGISTRO
E/2012-11041	08/5/12	FUNDACION LOS 3 CORAZONES INSPIRAO	ENTIDAD SIN FINES DE LUCROS PARA COLABORAR CON LA NIÑEZ, EN EL DESARROLLO DE LA EDUCACION Y LOS VALORES EL CUIDADO DE LA NATURALEZA EN TODO EL MUNDO Y EN LA REPUBLICA DOMINICANA	FRANCY APOLINAR DOMINGUEZ SANCHEZ	333504
E/2012-24598	21/9/12	FUNDACION LUZ DEL MUNDO	PRESTAR AYUDA A LOS POBRES Y LOS NECESITADOS, PROPAGAR EL ARTE Y LA CULTURA DE LA IGLESIA CATOLICA, ASI COMO CUALQUIER OTRA ACTIVIDAD RELACIONADA.	NICOLAS DE JESUS LOPEZ RODRIGUEZ	342464
E/2012-24934	27/9/12	FUNDACION MADRE PASO A PASO	INSTITUCION SIN FINES DE LUCRO, LA CUAL TIENE COMO ORIENTACION AYUDAR A NIÑOS, NIÑAS, MUJERES EMBARAZADAS Y MADRES EN LAS AREAS DE SALUD, EDUCACION INTEGRAL Y SOCIAL PARA CONTRIBUIR A UN DESARROLLO SOSTENIBLE DE NUESTRA NACIONAL.	NAZZIRA JOSEFINA SANTANA MEJIA DE MELO	342834
E/2012-23107	10/9/12	FUNDACION MIGUEL DE CERVANTES, FUNDAMICER	ASOCIACION SIN FINES DE LUCRO, EDUCATIVA, DEPORTIVA Y CULTURAL.	FERNANDO ANTONIO GUZMAN	341608
E/2012-21169	14/9/12	FUNDACION NIÑOS FELICES CON ANA COLON	ENTIDAD SIN FINES DE LUCRO, DESTINADO A BENEFICIAR Y PROTEGER A NIÑOS DE ESCASOS RECURSOS, Y OFRECER SERVICIOS MULTIPLES DE CARACTER HUMANITARIOS.	TERESA ANGELES COLON	341982
E/2012-23649	13/9/12	FUNDACION NORTE SEGURO	FUNDACION SIN FINES DE LUCRO, PARA ACTIVIDADES RECREATIVAS, CULTURALES, EDUCATIVAS, SALUD, DESARROLLO SOCIAL E INFRAESTRUCTURA.	GLEINIER MOREL PEREZ	341862
E/2012-24817	26/9/12	FUNDACION PARA EL DESARROLLO DE VILLA LIBERACION, FUNDEVILLA	ENTIDAD SIN FINES DE LUCRO DEDICADA AYUDAR A LOS MAS NECESITADOS ESPECIALMENTE A NIÑOS Y ENVEJECIENTES, REALIZAR ACTIVIDADES QUE PROMULGUEN EL DESARROLLO Y FORTALECIMIENTO DE LA COMUNIDAD DE VILLA LIBERACION Y ZONAS ALEDAÑAS.	AMBORIS ANTONIO GONZALEZ PANIAGUA	342745
E/2012-25205	28/9/12	FUNDACION PILARES DE COLORES PARA LA EDUCACION,FPCE	FUNDACION SIN FINES DE LUCRO DEDICADA A FOMENTAR LA EDUCACION ESCOLAR, LA FORMACION INTEGRAL PARA LA EXCELENCIA ACADEMICA, LA CAPACIDAD INNOVADORA Y CRITICA, EN EL MARCO DE LOS VALORES Y PRINCIPIOS UNIVERSALES, QUE RESPONDA A LOS RETOS DE LA SOCIEDAD ACTUAL.	LAURA FEDORA BOU CHAVEZ, LAUREEN JOSSIER VALDEZ LUGO	342846
E/2012-24184	19/9/12	FUNDACION RICHARD ORTIZ	ENTIDAD SIN FINES DE LUCRO, DESTINADA A LAS LABORES SOCIALES EN MATERIA DE SALUD, DEPORTES, CULTURA Y SOSTENIBILIDAD SOCIAL.	RICHARD LEONCIO ORTIZ JEREZ	342796
E/2012-16110	29/6/12	FUNDACION SIGLO XXI	ASOCIACION SIN FINES DE LUCRO QUE SE DEDICARA A LA CREACION, DIFUSION Y PROMOCION DE PROGRAMAS, ENTREVISTAS Y ANALISIS ECONOMICO Y SOCIAL DEL PAIS.	EDUARDO OCTAVIO GARCIA MICHEL	341920
E/2012-20306	20/9/12	FUNDACION SOMOS MAS	PROMOCION DEL DESARROLLO SOCIAL, DEMOCRATICO, EDUCATIVO E INTELLECTUAL DE LA SOCIEDAD DOMINICANA, CONTANDO CON LAS HERRAMIENTAS NECESARIAS PARA RENOVAR LOS DISTINTOS ENTORNOS Y APORTAR AL BIENESTAR DE LA COMUNIDAD EN GENERAL.	PAOLA JIMENA ADRIANS PACHECO	342664
E/2012-19723	11/9/12	"FUNFRESA "	ES PRODUCCION Y COMERCIALIZACION, IMPORTACION Y EXPORTACION FRESA Y SUS DERIVADOS, REALIZAR ACTIVIDADES DE CAPACITACION SOBRE EL MANEJO DEL CULTIVO Y PROCESAMIENTO DE LA FRESA, REALIAR EL FESTIVAR NACIONAL DE LA FRESA.	FELIX ALBERTO DECENA PERALTA	341677
E/2012-24127	19/9/12	G & E AIR CONDITIONER SERVICES	ALQUILER DE AIRES ACONDICIONADOS PARA EVENTOS, VENTAS DE AIRES ACONDICIONADOS, MANTENIMIENTO DE AIRES ACONDICIONADOS.	ELADIO JIMENEZ TEJADA	342234
E/2012-23989	18/9/12	G WONDERLAND DR	PRODUCCION DE EVENTOS.	GILBERT RODRIGUEZ RODRIGUEZ	342169
E/2012-20890	17/8/12	G&A SOLUTIONS	COMERCIALIZACION, MERCADEO Y CAPACITACION A EMPRESAS DE PRODUCTOS Y SERVICIOS.	FABIA ANTONIA ASTACIO CABA	341399
E/2012-24588	21/9/12	G.E. TODO SEGURO G.E.T.S	CORRETAJE DE SEGUROS.	RENE OMAR GARCIA CONCEPCION	342465
E/2012-24149	19/9/12	G.P. MANTENIMIENTO AND SERVICES	MANTENIMIENTO, FUMIGACION, PINTURA, BRILLADO DE PISO Y REPARACION DE HIERROS Y JARDINERIA.	ESMERALDO SALUSTIANO GOMEZ TAVAREZ, JESUSITO GOMEZ TAVREZ	342228
E/2012-24520	21/9/12	GALLO MOTORS	COMPRA, VENTA, IMPORTACION, FINANCIAMIENTO DE VEHICULOS NUEVOS Y USADOS.	JUAN CARLOS MENDEZ GARCIA	342473
E/2012-21977	13/9/12	GAST SUPPLY WORLD	SUPLIDOR DE MATERIALES GASTABLES, EQUIPOS Y UTILES MEDICOS Y DE OFICINA.	NERLISA JEDESTINA FELIZ MARTINEZ	341843
E/2012-23929	17/9/12	GASTON CONSTRUCTORA	DEDICADA A LA CONSTRUCCION DE ARQUITECTURA DE CUALQUIER TIPO DE INMUEBLES.	DIEGO GASTON VICENTE	342082
E/2012-24499	21/9/12	GB TELECORP DOMINICANA SIMFLEX	TELECOMUNICACIONES.	GB TELECORP DOMINICANA	342299
E/2012-24500	21/9/12	GB TELECORP DOMINICANA TIMFLEX	TELECOMUNICACIONES.	GB TELECORP DOMINICANA SRL	342300
E/2012-23434	12/9/12	GDM - SUPLIDORES IMPORT - EXPORT & SERVICIOS	SUPLIDORES DE PRODUCTOS IMPORTADOS AL POR MAYOR Y DETALLES. IMPORTADORES DE PRODUCTOS ALIMENTICIOS EUROPEOS (QUESOS, VINOS Y LICORES, CREMAS DE FRUTA PARA COKTELES, PASTAS, DULCES, PASTICERIA Y HELADERIA INDUSTRIAL, Y ALIMENTOS EN GENERAL), CALZADOS DE HOMBRE, MUJER Y NIÑOS.	GRICELDA ALTAGRACIA SUERO	341770
E/2012-24031	26/9/12	GIA SERVICES AB	DESARROLLO DE UN ESTABLECIMIENTO DE VENTA DE ALIMENTOS Y DE BEBIDAS.	ANDRES ANTONIO MARRANZINI PEREZ, GERARD PAUL LAVERGNE DE CASTRO	342731
E/2010-21298	13/9/10	GIFT SHOP LAS GEMELAS	VENTA DE ARTESANIA EN GENERAL.	LUIS YSRAEL RAMIREZ MEJIA	300206
E/2012-22915	14/9/12	GILSAN DIVERSOS	VENTA Y REPRESENTACION DE VEHICULOS DE MOTOR EN GENERAL.	GILLES BOISVERT	341828
E/2012-16603	05/7/12	GLOBAL ASSURANCE GAC	"PROVEER SERVICIOS PROFESIONALES DE ASESORIA, CONTADURIA PUBLICA Y AUDITORIA."	ROSAURA ALFONSINA BAEZ BARRETO	340727
E/2012-20723	15/8/12	GOLDNET DOMINICANA	COMERCIALIZACION, FABRICACION, ALMACENAMIENTO, CONSIGNACION, TRANSPORTACION, INTERMEDIACION, COMISION, REPRESENTACION	JOAN MANUEL SENRA OSSER	339935
E/2012-24276	20/9/12	GOOD TIMES WATCH AND ACCESSORIES BY TRIOCEAN	LA VENTA, COMPRA, DISTRIBUCION, PROMOCION, INVERSION, ADMINISTRACION, CUALQUIER ACTIVIDAD RELACIONADA CON RELOJES Y ACCESORIOS.	TRIOCEAN,S.R.L	342354
E/2012-24523	21/9/12	GOURMEX CATERING BY MIRIAM FRANCO	SERVICIOS DE CATERING	MIRIAM ELIZABETH FRANCO HERNANDEZ	342443
E/2012-24307	20/9/12	GOYTE TECNOLOGIA GOTE	SERVICIOS DE ANALISIS, DISEÑO, DESARROLLO, CONSULTORIA, IMPLEMENTACION, INTEGRACION, COMERCIALIZACION, EJECUCION Y ADMINISTRACION DE HARDWARE, SOFTWARE, EQUIPOS, PROYECTOS INFORMATICOS	FRANCISCO ALEJANDRO LEBREAU ACEVEDO	342309
E/2011-27115	10/11/11	GRANDES EN LOS DEPORTES	PRODUCCION PROGRAMA DEPORTIVO RADIAL Y/O DE TELEVISION.	DIONISIO SOLDEVILA BREA	342034
E/2012-19679	22/8/12	GRAPHIC, IMAGE & MARKETING G.I.M.	ASESORIA DE IMAGEN A PERSONAS FISICAS Y EMPRESAS, ASI COMO TAMBIEN A LA ELABORACION DE PROYECTOS Y PLANES ESTRATEGICOS QUE PUEDAN SER EJECUTADOS POR NUESTROS CLIENTES.	RAFAEL ANTONIO REYES NUÑEZ/JAIRO RAFAEL MEJIAS SURIEL/ANAYARIL ALTAGRACIA CONCEPCION RODRIGUEZ	340295
E/2012-119	28/2/12	GREEN QUALITY	ASESORIA, CONSULTORIA, IMPLEMENTACION, ENTRENAMIENTO Y CAPACITACION EN SISTEMA DE GESTION EN ISO 14001, OHSAS 18001 E ISO 9001, EVALUACION DEL CUMPLIMIENTO LEGAL RELACIONADOS A LA SEGURIDAD Y SALUD DE LOS EMPLEADOS, CALIDAD DE LAS EMPRESAS Y LA GESTION AMBIENTAL DE LAS EMPRESAS.	CARLOS JOSE NUÑEZ PEREZ	329509
E/2012-22322	31/8/12	GREENFIELD CONSULTING GROUP	BRINDAR SERVICIOS DE CONSULTORIA ESTRATEGICA PARA EMPRESAS.	ALVARO HERNANDEZ CIRIZA, LEMON SPRINGS OVERSEAS, LTD	342182
E/2012-23662	14/9/12	GREMIO UNIVERSAL HUMANO PRE-ACTIVO	PRESTAR SERVICIO FUNERARIOS Y PRESTAMOS.	JOSE LUIS VEGA DEL ROSARIO	342115
E/2012-23792	25/9/12	GRUCICON, GRUPO CIVILES DE LA CONSTRUCCION	CONSTRUCCIONES DE OBRAS CIVILES, SANITARIAS, ACUEDUCTOS, REMODELACIONES Y OTRAS ACTIVIDADES RELACIONADAS CON LA ACTIVIDADES RELACIONADAS CON LA ACTIVIDAD PRINCIPAL.	JORGE IVAN HOUELLEMONT MARTINEZ	342432
E/2012-24966	27/9/12	GRULLON Y FIGUEROA ABOGADOS Y CONSULTORES	BRINDAR SERVICIOS Y SESORIA EN MATERIA LEGAL, TANTO A PERSONAS FISICAS COMO MORAL.	LOURDES SELENNE GRULLON DICKSON, ANDREINA FIGUEROA GERMAN	342772
E/2012-18286	23/7/12	GRUPO DE MICROEMPRESAS HEBREOS 11, GRUMEH	VENTA, FABRICACION Y COMERCIALIZACION DE PRODUCTOS QUIMICOS DE LIMPIEZA, ASI COMO TAMBIEN VENTA DE MATERIALES DE OFICINAS, ARTICULOS DE COMUNICACION TALES COMO MOVILES, IPAD, INTERNET, TELEFONIA FIJA, ENTRE OTROS	YHANNY BAUTISTA ROMERO NATERA	338137
E/2012-23486	27/9/12	GRUPO FAMER	DISTRIBUCION E IMPORTACION DE EQUIPOS DE DIAGNOSTICOS MEDICOS.	ARTURO ARISTIDES PEGUERO FERNANDEZ	342750
E/2012-24473	21/9/12	GRUPO FIGS	PRODUCCION Y VENTA DE TECNOLOGIA Y ENTRETENIMIENTO	ROBERTO JOSE FIGUEROA BERNAL	342484
E/2012-24029	18/9/12	GRUPO INVEDOM	IMPORTADORES Y EXPORTADORES MAYORISTAS DE ARTICULOS FERRETEROS Y DE CONSTRUCCION, ARTICULOS DE REFRIGERACION, TODO TIPO DE ELECTRODOMESTICOS Y ARTICULOS PARA EL HOGAR.	ANGEL MIGUEL ESPAÑOL REYES, LEURY MARIA RODRIGUEZ	342219
E/2012-18146	17/8/12	GRUPO LASONIA	COMERCIALIZACION FABRICACION, ALMACENAMIENTO, CONSIGNACION, TRANSPORTACION, INTERMEDIACION, COMISION, REPRESENTACION, ELABORACION, EMPAQUE, DISTRIBUCION, PROMOCION, COMPRA, VENTA, IMPORTACION, EXPORTACION AL POR MAYOR O AL DETALLE DE PRODUCTOS Y ARTICULOS DE CONSUMO MASIVO	JOAN MANUEL SENRA OSSER	340003
E/2012-19231	31/7/12	GRUPO MAVERICK	SERVICIOS DE ESTABLECIMIENTO DE PUESTOS DE BOLSA.	GRUPO MAVERICK, SRL	339891
E/2012-23945	18/9/12	GRUPO MITTE	IMPORTACION DE BIENES MUEBLES TALES COMO ROPA,CALZADOS, ACCESORIOS Y ASESORIA EMPRESARIAL	TERESA PATRICIA JANER BUENO, MICHELLE ACEVEDO HERINQUEZ	342099
E/2012-22914	06/9/12	GRUPO PAMPLEMOUSSE	COMPRA, VENTA, FINANCIAMIENTO, ADMINISTRACION Y DESARROLLO DE PROYECTOS DE INMUEBLES, IMPORTACION Y PRENDA DE VESTIR.	ISABELLA BEATRIZ CILIBERTO VINEY	341381
E/2012-24459	20/9/12	GRUPO PIADORA	ALQUILER DE CARTERAS, BULTOS, MALETINES PARA HOMBRE DE DIFERENTES MARCAS, ALQUILER DE ACCESORIOS GAFAS, CINTURONES, JOYAS Y A LA COMPRA Y VENTA AL POR MAYOR Y DETALLE DE ESTOS PRODUCTOS	PIA ROMINA LA PUERTA GARCIA BEDOYA, DORALIZA ALTAGRACIA BAEZ NUÑEZ	342312
E/2012-24657	25/9/12	GRUPO RAMIREZ	FABRICACION Y COMERCIALIZACION DE TODO TIPO DE PRENDAS PRECIODAS Y DE TALLADO DE PIEDRAS, REPARACION EN GENERAL DE PRENDAS Y RELOJES.	JOSE RAMIREZ ECHEVARRIA	342673
E/2012-23752	14/9/12	GRUPO SUPPLY YUVA	DISTRIBUCION DE PRODUCTOS ALIMENTICIOS Y CUIDADO PERSONAL.	ANGELA LARISSA LEON TIRADO	341972
E/2012-23835	17/9/12	GRUPO TA MONTAO	PUBLICACION Y VENTA EN GENERAL DE ANUNCIOS DE VEHICULOS DE MOTOR, ANUNCIOS INFORMATIVOS, ASIGNACIONES DE LETREROS PARA VEHICULOS DE CLIENTES.	OSCAR ENRIQUE GARCIA RIVERAS	342029
E/2012-6984	13/9/12	GULA	RESTAURANTE.	GUILLERMO ILICH ASENSIO GARCIA	341849
E/2012-23607	13/9/12	HALIFAX CORPORATION	ESTABLECER, GESTIONAR E IMPLEMENTAR EN GENERAL TODO TIPO DE NEGOCIOS DE INVERSIONES, CORREDURIAS, GARANTIAS, CONSULTORIAS.	GONZALEZ & COISCOU, S.A.	341884
E/2012-24109	19/9/12	HAMI	IMPORTACION, GESTIONES ADUANALES, ASESORIA Y CONSULTARIA EN COMERCIO EXTERIOR CONSOLIDADOR Y DESCONSOLIDADOR DE CARGAS, TRANSPORTE, DISTRIBUCION Y VENTA DE ROPAS Y ZAPATOS PARA DAMAS, CABALLEROS Y NIÑOS.	HAROLD VARGAS POLANCO	342316
E/2012-23430	12/9/12	HANNY TELESERVICES	CENTRO DE SERVICOS AL CLIENTE Y CENTRO DE LLAMADA. CALL CENTER	ALEJANDRO ERNESTO BRZOVIC DE LA CRUZ	341835
E/2012-25202	28/9/12	HARATI CORP	COMERCIALIZACION, COMPRA, VENTA DE BIENES MUEBLES PARA EL HOGAR Y OFICINAS, INMUEBLES, CONSTRUCCION, DISEÑOS DE INMUEBLES, SIMILARES Y ACCESORIOS, EN SENTIDO GENERAL	VIVIANA MARIA TEJEDA ALVARADO	342841
E/2012-24158	19/9/12	HDC HISPANO DOMINICANA CONSULTING INTERNATIONAL	DAR ASESORIA Y CONSULTORIA FINANCIERA, INMOBILIARIA, TURISTICA, DE NEGOCIOS, PARA LA INDUSTRIA, ACTIVIDADES AFINES EN LA REPUBLICA DOMINICANA.	JOSE ARTURO MEJIA MORATO	342262
E/2012-24700	25/9/12	HEAVEN PHOTOS P&D	FOTOS, VIDEO Y EVENTOS FOTOGRAFICOS.	RAMON ANTONIO PEREZ GONZALEZ, LEIDIVID DURAN GOMEZ	342602
E/2012-20036	19/9/12	HELVETIC DOMINICAN BANK HDB	TODAS LAS ACTIVIDADES PROPIAS DE UNA ENTIDAD DE INTERMEDIACION FINANCIERA DE CONFORMIDAD CON LAS DISPOSICIONES DE LAS NORMATIVAS MONETARIAS Y FINANCIERAS.	FERNANDO JULIO MARTINEZ SUCRE	342221
E/2012-23858	17/9/12	HEMA COMERCIAL	VENTAS DE TODO TIPO DE MERCANCIAS, COMO ACCESORIOS, RELOJERIA, BISUTERIAS, ROPAS, ELECTRODOMESTICOS Y TODA ACTIVIDAD RELACIONADA EN ESTA AREA.	WINSTON RAMON HERNANDEZ FERNANDEZ	342025
E/2012-24616	25/9/12	HEMTIS BUSINESS SCHOOL	ESCUELA DE NEGOCIOS, INSTITUTO DE FORMACION PROFESIONAL, CONSULTORIA, REPRESENTACION DE INSTITUCIONES EDUCATIVAS NACIONALES E INTERNACIONALES, ASI COMO REALIZAR GESTIONES DE NEGOCIOS EN GENERAL.	HEMTIS CORP HC, SRL	342449
E/2012-24479	21/9/12	HERMANOS YARRULL T. & CO	SERVICIO DE CONSTRUCCION DE OBRAS CIVILES.	HERMANOS YARULL T. CO., CXA	342574
E/2012-24522	21/9/12	HERNANDEZ-ADONIS INGENIEROS & ASOCIADOS	DISEÑOS, SUPERVISION Y CONSTRUCCION DE TODO TIPO DE OBRAS CIVILES, HIDRAULICAS, VIALES Y METALICAS EN GENERAL.	HERNANDEZ -ADONIS INGENIEROS & ASOCIADOS SRL	342445
E/2012-21277	03/9/12	HIGH STAR INVESTMENT CORPORATION HSIC	PROVISION DE SERVICIOS DE CONSULTORIA, ASESORIA Y DE PUBLICIDAD EN GENERAL, ESTABLECER, GESTIONAR E IMPLEMENTAR NEGOCIOS E INVERSIONES, INVERSION EN BIENES DE TODO TIPO, INMUEBLES Y MUEBLES	ARISTIDES MANUEL RUBIO SANCHEZ, CHRISTIAN ALBERTO MOLINA ESTEVEZ	341927
E/2012-24055	18/9/12	HMO HISTORIAL MEDICO ORGANIZADO	SE DEDICARA A LA ACTUALIZACION DE RÉCORDS MÉDICOS Y CLÍNICOS DE USUARIOS O BENEFICIARIOS, DIRIGIDO A TODO HUMANO (NIÑOS, JÓVENES, ADULTOS O ANCIANOS).	DAVID ANTONIO COLLADO COLLADO	342161
E/2012-24546	21/9/12	HOLABEDS	RESERVACION DE HABITACIONES Y SERVICIOS SIMILARES.	HOLA TOURS & TRAVEL, SRL	342501
E/2012-24498	21/9/12	HORMIGONES PIONERO HP	LA VENTA DE HORMIGON, BLOCKS, CEMENTO, VARILLA, GRAVA Y ARENA	GABINO AROLDO RAMOS GUZMAN	342477
E/2012-24497	21/9/12	HORMIGONES TOTAL HT	LA VENTA DE HORMIGON, CEMENTO, VARILLA, GRAVA Y ARENA.	GABINO AROLDO RAMOS GUZMAN	342478

[210] EXP.	[220] SOL. FECHA	[561] NOMBRE COMERCIAL	[510] ACTIVIDAD	[730] SOLICITANTE	[111] REGISTRO
E/2012-24924	26/9/12	HOTEL MALECON DEL ESTE	FOMENTAR, DESARROLLAR Y PROMOCIONAR ACTIVIDADES PARA EL SECTOR DE LA HOTELERIA Y EL TURISMO	ELSA VICTORIA CANTERA MENA DE RASTJOU	342769
E/2012-23960	18/9/12	HOTELES POSEIDON	ALOJAMIENTO Y POSADA.	JUAN ANTONIO TURBI DISLA	342198
E/2012-24766	03/10/12	HUMAN MAGNETIC DIAGNOSIS THERAPEUTIC CENTER HUMADITE	NUTRICION ORTOMOLECULAR, TERAPIA, OZONO, QUELACION Y MEDICINA NATURAL EN GENERAL.	INGRID CASTILLO VALDEZ	342651
E/2012-24758	26/9/12	I.A.C.	CONSULTORIA DE IMPUESTOS, AUDITORIA, CONTABILIDAD Y ASESORIA FINANCIERA.	CARLOS EDUARDO MEJIA RAMOS	342719
E/2012-19822	06/9/12	I2M TECNOLOGIA	VENTA Y COMERCIALIZACION DE COMPUTADORAS, CAMARAS DE SEGURIDAD, SERVICIOS DE SEGURIDAD, REPARACION DE COMPUTADORAS Y CAMARAS Y OTRAS ACTIVIDADES VINCULADAS A LA AREA DE SEGURIDAD E INFORMATICA.	MICHEL LESQUELEN	341373
E/2012-23766	14/9/12	IBERCHEM DOMINICANA	DEDICADA A LA PRODUCCION, VENTA, DISTRIBUCION E IMPORTACION DE PRODUCTOS QUIMICOS.	IBERCHEM DOMINICANA SA	341952
E/2012-19335	01/8/12	IBT TECHNOLOGY IBTECH	COMERCIALIZACION, PRODUCCION Y DESARROLLO DE SOFTWARE, IMPLEMENTACION, SOLUCIONES DE PLATAFORMAS TECNOLOGICAS A LOS DIFERENTES SECTORES COMERCIALES	JOSE RAMON BREA GONZALEZ	342209
E/2012-24191	19/9/12	ICAZA GROUP	ASESORIA FINANCIERA E INVERSIONES EN SOCIEDADES COMERCIALES DE BIENES INMUEBLES Y TITULO DE VALOR.	KELLY BALLELLA ADAMES	342253
E/2012-23777	14/9/12	ICC BOUTIQUE CREATIVA & EVENTOS	TIENDA DE VENTA DE ARTICULOS PROMOCIONALES, DISEÑO DE PUBLICIDAD Y ALQUILER DE EQUIPOS PARA EVENTOS.	IDENTIDAD CORPORATIVA & COMUNICACIONES-ICC DOMINICANA, SRL	341931
E/2012-16585	12/9/12	ICORNER	COMPRA Y VENTA DE ARTICULOS TECNOLOGICOS.	ERNESTO GERMAN SELMAN CEARA	341922
E/2012-24654	25/9/12	IDF. INGENIERIA Y DESARROLLO FRONTERIZO	SERVICIOS PROFESIONALES DE ASESORAMIENTO TECNICO ESPECIALIZADO, DESARROLLO, SUPERVISION, COOPERACION, GESTION DE PROYECTOS, FORMACION Y CAPACITACION TECNICA EN ARQUITECTURA, INGENIERIA, MEDIO AMBIENTE Y AGROECOLOGIA.	JACOBO MUELAS ROMERO	342584
E/2012-23623	26/9/12	IFRUTA	EMPRESA DE SERVICIOS DE TECNOLOGIA, SERVICIOS DE REPARACION DE EQUIPOS TALES COMO COMPUTADORAS, CELULARES, DISEÑO DE PAGINAS WEB Y ASESORIA EN GENERAL.	ENRIQUETA RODRIGUEZ	342606
E/2012-23373	20/9/12	IGLESIA APOSTOLICA DE JESUCRISTO EL RECOBRO	SIN FINES DE LUCRO PARA IDENTIFICAR UNA IGLESIA.	INOCENCIO RODRIGUEZ TEJADA	342376
E/2012-23936	28/9/12	IGLESIA CRISTIANA UNITY EN DOMINICANA	ORGANIZACION SIN FINES DE LUCRO QUE IDENTIFICA UNA IGLESIA.	UNITY EN DOMINICANA	342605
E/2012-22970	07/9/12	IGLESIA DE DIOS NUEVA ESPERANZA IDNE	ASOCIACION SIN FINES DE LUCRO QUE IDENTIFICARA A UNA IGLESIA.	FABIO ANTONIO SILVESTRE	341977
E/2012-23061	18/9/12	IGLESIA EVANGELICA SANTIDAD Y PODER IESP	ENTIDAD SIN FINES DE LUCRO QUE IDENTIFICARA UNA IGLESIA.	ANDRES MEDINA DE LA CRUZ / ABRAHAM VASQUEZ PINEDA	342210
E/2012-24159	19/9/12	IGLESIA HABITACION DE DIOS	ASOCIACION SIN FINES DE LUCRO QUE IDENTIFICARA UNA IGLESIA.	YSAIAS PUENTE MILIANO	342266
E/2012-25105	28/9/12	IGLESIA PENTECOSTAL CASA DE DIOS EL ALFARERO	ORGANIZACION SIN FINES DE LUCRO QUE IDENTIFICA UNA IGLESIA.	MIGUEL ALEXANDER ROJAS PEREZ	342940
E/2012-24086	19/9/12	ILEGALES	ENTRETENIMIENTO, GRABACIONES MUSICALES, PRESENTACIONES Y PRODUCCIONES MUSICALES.	VLADIMIR DOTELO LOPEZ	342256
E/2012-23691	14/9/12	IMAGENES DE OCCIDENTE	PROMOVER Y REPRESENTAR SERVICIOS DE INSTALACION Y EJECUCION DE SISTEMAS PARA DIAGNOSTICOS MEDICOS.	IMAGENES DE OCCIDENTE S.R.L.	341984
E/2012-24671	25/9/12	IMPORTACIONES WILFRAGA	IMPORTACION Y VENTA DE ARTESANIA, BISUTERIA, FANTASIA, CALZADOS, CORREAS, ROPAS Y ACCESORIOS.	AURELIA GARCIA DE LEON, FAUSTINO RAMIREZ FIGUEROA	342435
E/2012-24258	28/9/12	IMPORTADORA CELL PRO JIN	VENTA DE CELULARES, PIEZAS DE CELULARES Y CAMARAS DIGITALES.	YAKUN ZANG JIN	342861
E/2012-24822	26/9/12	IMPORTADORA LEONG NG	IMPORTACION DE ALIMENTOS, EQUIPOS, MATERIALES PARA LA CONSTRUCCION DE PECERAS, ARTICULOS EN VIDRIO Y METAL, JAULAS PARA AVES Y ANIMALES	GILBERTO LEONG N G	342725
E/2012-24769	26/9/12	IMPRESIONES FLEXIBLES MARCOS HERRERA	FABRICACION E IMPRESION DE FUNDAS PLASTICAS EN TODOS LOS CALIBRES, TAMAÑOS Y COLORES. VENTA, IMPORTACION Y EXPORTACION DE TODO TIPO DE PLASTICOS FLEXIBLES Y MOLDEADOS. IMPRESION EN PLASTICOS MOLDEADOS, CONFECCION DE CLICHES, VENTA DE TEFLON.	MARCOS OLIMPO HERRERA BRITO	342720
E/2012-22298	18/9/12	IMPULSORA VACACIONAL DEL ATLANTICO IVASA	OFRECER CONSULTORIA ADMINISTRATIVA E IDENTIFICACION DE PROYECTOS DE EMPRESA TURISTICAS, COMERCIALES Y DE SERVICIOS, ESPECIALIZADA Y PROFESIONAL EN AMBITO VACACIONAL Y NEGOCIO.	EMMANUEL ARREGUIN FLORES	342114
E/2012-14086	11/6/12	IN & OUT	SERVICIOS DE TIENDAS DE CONVENIENCIA DE TABACO, CIGARROS Y CIGARRILLOS, TARJETAS DE LLAMADA, PRENSA Y REVISTAS, BEBIDAS, BEBIDAS ALCOHOLICAS, SERVICIOS DE VENTA AL POR MENOR DE LUBRICANTES, ACEITES E INSUMOS PARA VEHICULOS DE MOTOR.	MERCASID, S. A.	342881
E/2012-23916	17/9/12	INBERNA	PRESTAMOS E INMOBILIARIA.	BERNARDA ANTONIA TAVERAS TAVERAS	342102
E/2012-18988	20/8/12	INDUSTRIAL Q, IQ	IMPORTACION, EXPORTACION Y FABRICACION DE PRODUCTOS DE LIMPIEZA, EMBASES Y FRAGANCIA.	FRANCISCO JAVIER QUEZADA PEÑA	340109
E/2012-22317	20/9/12	INGENIERIA & SERVICIOS CAPITAL INSERCA	CONSTRUCCIONES DE TODA INDOLE Y SERVICIOS DE ALBAÑILERIA, ELECTRICIDAD, AIRE ACONDICIONADO, PLOMERIA, EBANISTERIA, JARDINERIA, PINTURA, IMPERMEABILIZACION DE TECHOS, PULIDO Y BRILLADO DE PISOS, FUMIGACION, CORTE DE ARBOLES, INSTALACION DE PLAFONES Y SHEETROCK.	BIENVENIDO ROA OGANDO	342322
E/2012-24851	26/9/12	INGIRONSA	SERVICIOS DE INMOBILIARIA Y TELECOMUNICACIONES.	DIEGO GIRON CHALAS	342694
E/2012-19153	12/9/12	INMOBILIARIA ABIEL	INVERSIONES, INMOBILIARIAS, DESARROLLO Y CONSTRUCCIONES DE PROYECTOS INMOBILIARIOS, BIENES RAICES Y FINANCIAMIENTOS DE LOS MISMOS.	EUGENIO INFANTE TORRES	341813
E/2012-23605	13/9/12	INMOBILIARIA BARQUISIMETO	PROMOVER E INVERTIR EN EMPRESAS COMERCIALES, INDUSTRIALES Y BIENES RAICES, COMPRA Y VENTA DE BIENES RAICES	GONZALEZ & COISCOU, S.A.	341940
E/2012-23974	18/9/12	INMOBILIARIA HERMANOS PICHARDO, HERPICA	PRESTAMOS HIPOTECARIOS, PRENDARIOS, PRESTAMOS DE MAYOR Y MENOR CUANTIA, CONSTRUCCIONES Y VENTAS DE VIVIENDAS, VENTAS Y COMPRAS DE SOLARES.	PEDRO ARTURO PICHARDO GONZALEZ, JOSE ALFREDO PICHARDO GONZALEZ	342063
E/2012-22358	03/9/12	INMOBILIARIA PANTALEON MONTERO DE LOS SANTOS	ADMINISTRACION, COMPRA, VENTA, ALQUILER DE CASAS, OFICINA DE ABOGADOS.	PANTALEON MONTERO DE LOS SANTOS	341044
E/2012-23253	11/9/12	INMOFRIIR	INVERSORES, CONSTRUCCIONES E INMOBILIARIA (PRESTAMOS, HIPOTECARIOS, PERSONALES, ADMINISTRACION, COMPRAS, VENTAS DE ALQUILER DE INMUEBLES, VENTAS DE TERRENOS, CASAS, APARTAMENTOS).	ELVIS JOSE FRIAS RODRIGUEZ	341620
E/2012-24721	25/9/12	INNOCLACK ENTERPRISE	ESTUDIO, ELABORACION, PRODUCCION, EMPAQUE, VENTA AL POR MAYOR Y AL DETALLE, ENVIO, COMERCIALIZACION, DISTRIBUCION DE TODO TIPO DE PRODUCTOS ALIMENTICIOS DIVERSOS QUE DEMANDE EL MERCADO NACIONAL Y/O INTERNACIONAL, MUJ ESPECIALMENTE JUGOS, LACTEOS Y/O TODOS SUS DERIVADOS.	ELSA MARITZA ACOSTA PIANTINI, ROSA EMILIA DEL CARMEN VALENZUELA MADORRAN, CARMEN EDIT MONSERRAT RODRIGUEZ ALBERTI	342671
E/2012-23436	27/9/12	INPEME, INVERSIONES PEÑA MEJIA	ASESORIA, DIRECCION Y DESARROLLO DE OBRAS CIVILES, INGENIERIA AMBIENTAL Y SANITARIA, ASI COMO LA DISTRIBUCION Y VENTA DE MATERIALES FERRETEROS, ALQUILER DE EQUIPOS ELECTRICOS Y DE CONSTRUCCION	MARVIN ANTONIO PEÑA MEJIA	342701
E/2012-23798	14/9/12	INSPIRACION CHACABANA	ELABORACION DE CHACABANAS DE CABALLEROS, DAMAS Y NIÑOS, PARA TODA LA OCASION.	JUANA CAMILO PERALTA	342011
E/2012-25128	28/9/12	INSTALACIONES DIVERSAS J/M & ASOCIADOS	COLOCACION DE REDES DEL TENDIDO ELECTRICO, CORTES Y RECONEXIONES, COLOCACIONES DE REDES BLINDADAS, REPARACIONES DE LINEAS, COBROS MOVILES EN LA ZONA RURAL, INSTALACIONES DE REDES DE VOZ Y COMUNICACION	JOSE LUIS RODRIGUEZ FELIPE	342865
E/2012-25057	28/9/12	INSTITUTO DE CAPACITACION DE DESARROLLO COMUNITARIO MATEO GONZALEZ	IMPARTIR CURSOS TECNICOS DE: BELLEZA, MASAJE, UÑAS ACRILICAS, BISUTERIAS, VENDEDOR PROFESIONAL, SECRETARIADO AUXILIAR DE ADUANAS, CONTABILIDAD BASICA, FABRICACION Y REPARACION DE INVERSORES.	BACILIA MATEO GONZALEZ	342962
E/2012-20281	07/9/12	INTERNATIONAL STUDIES ABROAD INTERSA	OFRECER Y BRINDAR SERVICIO DE INTERCAMBIO PARA ESTUDIANTES EXTRANJEROS EN CENTROS DE ESTUDIOS (UNIVERSIDADES Y COLEGIOS) RECONOCIDOS POR EL MINISTERIO DE EDUCACION EN LA REPUBLICA DOMINICANA Y VICEVERSA.	GUSTAVO JOSE ARTAZA	341490
E/2012-24854	26/9/12	INVERNUA MULTISERVICE	ASESORIA FINANCIERA, PRESTAMOS PERSONALES Y COMERCIALES, TRASPASO DE INMUEBLES, DECLARACIONES DE IMPUESTOS Y BIENES RAICES EN GENERAL.	BENITO FIGUEROA PEREZ	342792
E/2012-24129	19/9/12	INVERSIONES ACEVEDO COLON	PRESTAMOS PERSONALES, COMPRAVENTA E INVERSIONES.	YANIRIS EVANGELINA COLON MINAYA/ FREDDY ANTONIO ACEVEDO ULLLOA	342374
E/2012-20372	06/9/12	INVERSIONES ALCONTAR	SERVICIOS INMOBILIARIOS.	LMV ADVISORS SRL	342410
E/2012-24279	20/9/12	INVERSIONES ARAGUEL	OPERACIONES COMERCIALES, MOBILIARIAS E INMOBILIARIAS, BIENES RAICES, CONSTRUCCION, PROMOCION Y VENTA DE VIVIENDAS Y EDIFICACIONES.	ARABELLA MICHELEN NAMNUN	342323
E/2012-24064	18/9/12	INVERSIONES ARPIAM	COMPRAVENTA DE INMUEBLES, ADMINISTRACION Y TENERDORA DE INMUEBLES.	MAREDI ARTEAGA CRESPO	342156
E/2012-23004	07/9/12	INVERSIONES AURUM	VENTA, COMERCIALIZACION Y TRANSPORTE DE TODO TIPO DE ALIMENTOS, ASI COMO TAMBIEN LA COMERCIALIZACION Y VENTA DE TODO TIPO DE COMBUSTIBLE.	MIGUEL MERCEDES SOSA	341521
E/2012-23925	17/9/12	INVERSIONES BALBUENA	PRESTAMOS Y FINANCIAMIENTO DE MENOR CUANTIA	FRANCISCA ERNESTINA BALBUENA CASTILLO	342059
E/2012-19230	31/7/12	INVERSIONES BEXLEY	SERVICIOS DE ESTABLECIMIENTO DE PUESTO DE BOLSA.	INVERSIONES BEXLEY SRL	342286
E/2012-23973	18/9/12	INVERSIONES CABRERA ABREU	FABRICACION DE PRODUCTOS QUIMICOS, IMPORTACION, EXPORTACION	JUAN DE JESUS CABRERA ABREU	342128
E/2012-24193	19/9/12	INVERSIONES CARPIXIO	ASESORIA FINANCIERA E INVERSIONES EN SOCIEDADES COMERCIALES DE BIENES INMUEBLES Y TITULO DE VALOR	KELLY BALLELLA ADAMES	342252
E/2012-24830	26/9/12	INVERSIONES DAYABON	EXPORTACION, IMPORTACION Y COMERCIALIZACION DE ALIMENTOS ENLATADOS Y FRESCOS.	INVERSIONES DAYABON SA	342642
E/2012-22202	21/9/12	INVERSIONES HIERRO	INVERSION, PROMOCION, DESARROLLO, CONSTRUCCION DE INFRAESTRUCTURA Y OPERACION DE PROYECTOS INMOBILIARIOS Y TURISTICOS.	JUAN ISIDRO PELAYO DUQUE	342567
E/2012-23009	07/9/12	INVERSIONES JIMENEZ BREA	COMPRA Y VENTA DE ARTICULOS FERRETEROS.	JUAN VICENTE JIMENEZ BREA	342151
E/2012-24816	26/9/12	INVERSIONES JORABIME	CONSTRUCCION, REMODELACION, VENTA Y ALQUILER DE INMUEBLES.	JOEL RAMON BIENVENIDO MEJIA ALMANZAR	342789
E/2012-19425	15/8/12	INVERSIONES LAVERDA	SERVICIOS DE ESTABLECIMIENTO DE PUESTOS DE BOLSA.	INVERSIONES LAVERDA, SRL	339905
E/2012-22948	07/9/12	INVERSIONES MACANDEL & ASOCIADOS	PRESTAMOS DE MAYOR Y MENOR CUANTIA. FINANCIAMIENTO SOBRE VEHICULOS Y BIENES RAICES.	VIRGILIO CANDELARIO NAVARRO	341489
E/2012-24656	25/9/12	INVERSIONES NATTIER	FINANCIAMIENTO, VENTA Y COMPRA DE MOTOCICLETAS, VENTA DE REPUESTOS, PIEZAS Y ADORNOS.	RAFAEL ROBERT MINYETY LEBRON	342734
E/2012-18673	18/9/12	INVERSIONES PEREZ CABREJA INPEC	PRESTAMOS PERSONALES, HIPOTECARIOS, FINANCIAMIENTOS.	ELVIN FRANCISCO PEREZ GARCIA/ JOSE RAFAEL GARCIA CABREJA	342280
E/2012-12032	26/9/12	INVERSIONES ROJOCA, IR	TENERDORA DE VALORES, FACILITADORA DE PRESTAMOS A PEQUEÑAS Y MEDIANAS EMPRESAS, PRESTAMOS PERSONALES Y OPERACIONES DE NEGOCIOS.	JOEL CARLO ROMAN	342721
E/2012-23870	17/9/12	INVERSIONES TOCOZA	COMPRA, VENTA Y CONSTRUCCION DE INMUEBLES.	RICARDO LOPEZ DE GAUNA GIL	341953
E/2012-17053	20/9/12	INVERSIONES VALKIRIA	OFRECER PERSONAL, PRODUCTOS Y MATERIAL GASTABLE PARA LIMPIEZA DE EMPRESAS, INSTITUCIONES, CASAS Y OTRAS AREAS PUBLICAS Y PRIVADAS.	JOHNNY LEONARDO TAVAREZ ACEVEDO	342344
E/2012-24831	26/9/12	"INVERSIONES Y CONSTRUCCIONES DAMER "	COMPRAR, VENDER, PERMUTAR, ARRENDAR, URBANIZAR Y/O DESARROLLAR, TERRENOS PARA LA EXPLOTACION DE NEGOCIO DE BIENES RAICES	INVERSIONES Y CONSTRUCCIONES DAMER, S.R.L.	342641
E/2012-24116	19/9/12	INVESTCODE	COMERCIALIZACION FABRICACION, ALMACENAMIENTO, CONSIGNACION, TRANSPORTACION, INTERMEDIACION, COMISION, REPRESENTACION	JOAN MANUEL SENRA OSSER	342261
E/2012-24326	20/9/12	ISOLAMODA DOMINICANA	VENTA DE ROPA Y ACCESORIOS AL POR MAYOR Y AL DETALLE.	ARTURO JOSE MORALES DEL ROSARIO	342390
E/2012-23653	13/9/12	ITALIAN SEAWAYS DOMINICANA	SERVICIO DE TRANSPORTES Y SERVICIOS ADUANALES.	CESAR AGUSTO GARCIA ACOSTA, ITALIAN SEAWAYS USA	341992
E/2012-15668	26/6/12	ITEC	CONSTRUCCION.	TANCREDO OSMAR LLUBERES MEJIA	337986
E/2012-24196	19/9/12	IVEDOM	VENTA, DISTRIBUCION, IMPORTACION DE MEDICAMENTOS, EQUIPOS MEDICOS, MATERIAL GASTABLE PARA LABORATORIOS, HOSPITALES, CLINICAS Y OTROS RUBROS AFINES.	LUISA ANGELICA ALAYON OGANDO	342251
E/2012-23339	11/9/12	J & J COURIERS EXPRESS	SERVICIOS Y/O GESTION DE TRASLADO, TANTO NACIONAL O INTERNACIONAL DE DOCUMENTOS, MERCANCIA DE VOLUMEN GRANDE O DE CATEGORIA MEDIANA.	JOSE FRANCISCO GARCIA RODRIGUEZ	341697
E/2012-24133	27/9/12	J A SOLUCIONES INTEGRALES	ASESORIA EN MATERIA DE INFORMATICA Y TELECOMUNICACIONES.	JUAN ALBERTO DE JESUS ALMONTE UREÑA, MONTSERRAT SERRALLES MACHADO	342787
E/2012-21556	24/8/12	J. JUSTO GROUP	EVENTOS MUSICALES, CATERING, PUBLICIDAD	JEAN RAFAEL AGUSTO JUSTO MONEGRO	340489
E/2012-23555	13/9/12	JB SHIPPING	SERVICIOS DE MUDANZA.	EMELANIA DEL CARMEN ROSARIO MEZQUITA	341883
E/2011-30187	26/7/12	JEDY COMERCIAL	TIENDA DE MUEBLES, ELECTRODOMESTICOS Y ARTICULOS DEL HOGAR.	JOSE OCTAVIO PEREZ ZAPATA	338732



[210] EXP.	[220] SOL. FECHA	[561] NOMBRE COMERCIAL	[510] ACTIVIDAD	[730] SOLICITANTE	[111] REGISTRO
E/2012-23587	13/9/12	JHOAN GOMEZ COMERCIAL	VENTAS DE EQUIPOS EMPRESARIALES Y ASESORIA JURÍDICA	JHOAN FRANCISCO GOMEZ MATOS	341865
E/2012-23670	14/9/12	JIHAM SWIMWEAR	VENTAS DE TRAJES DE BAÑOS Y ACCESORIOS DE PLAYA.	CINDY JIHAM SANCHEZ BRITO	341985
E/2012-24957	27/9/12	JJ D' LA CRUZ SERVICIO Y MANTENIMIENTO	SERVICIOS DE PINTURA, IMPERMEABILIZACION, MANTENIMIENTO PREVENTIVO DE CASAS Y EDIFICIOS, PLOMERIA, ELECTRICIDAD, ALBAÑILERIA, JARDINERIA, LIMPIEZA DE PISOS Y BRILLADO, LAVADO DE ALFOMBRAS Y MUEBLES.	JOSE MERCEDES DE LA CRUZ REYES	342698
E/2012-19117	09/8/12	JKW CONSTRUCTORES	CONSTRUCCIONES CIVILES.	OTONIEL REYES VENTURA	339507
E/2012-25194	28/9/12	JL ELECTROMUEBLES	VENTA DE MUEBLES Y ELECTRODOMESTICOS AL POR MAYOR Y AL DETALLE A CREDITO O AL CONTADO.	LUIS EDUARDO LACHAPEL JAQUEZ	342902
E/2012-24661	25/9/12	JULIO AUTO AIRE	COMPRA, VENTA Y REPARACION DE COMPRESORES NUEVOS Y USADOS DE VEHICULOS EN GENERAL.	JOSE RAMON VASQUEZ	342672
E/2012-24627	25/9/12	JUNTA DE VECINOS LA COMUNITARIA JUVECO	ORGANISMO NO LUCRATIVO, QUE TIENE POR OBJETO PRINCIPAL: PROPICIAR EL DESARROLLO INTEGRAL DE LA COMUNIDAD DE CERRO GORDO ABAJO.	MERLIN ANAY DE LA CRUZ TAVAREZ	342663
E/2012-24582	21/9/12	JURISCOMPU	TRABAJOS LEGALES, NOTARIALES Y SERVICIOS DE AGRIMENSURA.	ANA MERCEDES GARCIA COLLADO	342544
E/2012-24230	19/9/12	JUVENTUD EVANGELICA EN PIE JEEP	ENTIDAD SIN FINES DE LUCRO PARA IDENTIFICAR UNA IGLESIA.	JOSE RAMON VASQUEZ	342335
E/2012-24754	26/9/12	K. T. S. INGENIERIA	DISEÑO, INSTALACION, REPARACION, MODIFICACION, AMPLIACION DE REDES ELECTRICAS Y VENTA DE MATERIALES DE ELECTRICIDAD.	KELVIS JESUS THEN SENCION	342740
E/2012-24748	26/9/12	K.R. DISEÑOS Y CONSTRUCCIONES	TODO TIPO DE DISEÑOS Y CONSTRUCCIONES EN GENERAL.	JOSE MANUEL ARIAS ZAPATA	342557
E/2012-24976	27/9/12	KARESA, CONSTRUCTORA	INGENIERIA CIVIL, CONSTRUCCIONES, OBRAS Y ARQUITECTURA EN GENERAL.	KATHRYN EMELY SUBERO ACOSTA	342805
E/2012-19634	03/8/12	KHAPACITIVA	EXPLOTAR INSTALACIONES DE GENERACION, TRANSPORTE O DISTRIBUCION DE ELECTRICIDAD PARA SU COMERCIALIZACION O SU PROPIO USO	LUIS ENRIQUE FAJARDO ACOSTA, MARCO AURELIO GURIDI MEJIA	339128
E/2012-10930	21/9/12	KIURES AXSESORIES	JOYAS, PERFUMES, CARTERAS, LENTES, CALZADOS Y PRENDAS DE VESTIR PARA DAMAS, CABALLEROS Y NIÑOS.	ALFRANNY SILVERIO FERREIRA FERREIRA / IRIS MARLENIS RODRIGUEZ PERALTA	342538
E/2012-24318	20/9/12	LA CASA DEL AMORTIGUADOR PENIEL	IMPORTACION Y EXPORTACION DE TODO TIPO DE REPUESTOS NUEVOS Y USADOS DE VEHICULOS.	SANTO PEDRO VIZCAINO GONZALEZ	342139
E/2012-23001	07/9/12	LA INQUIETA TIPICA	ARTISTA MUSICAL DEL GENERO TIPICO.	YOSAILYN RAMONA DILONE HERNANDEZ	341474
E/2012-23703	14/9/12	LA MATILLA	VENTA Y SERVICIOS DE LUBRICANTES Y COMBUSTIBLE.	HECTOR ELIAS ROCHELL DURAN	341928
E/2012-24633	25/9/12	LA MONTERIA	RESTAURANTE EXPENDIO DE BEBIDAS Y ALIMENTOS	RAFAEL LEONIDAS DOMINGUEZ QUIÑONES, SUSANA TIRADO ORDOÑEZ	342621
E/2012-23425	12/9/12	LA PERLA DE BAYAGUANA	PROYECTO TURISTICO PARA VENTA DE APARTAMENTOS Y VILLAS; ENVIO DE FULGONES TALES COMO: PRODUCTOS ARTESANALES, TEJAS A GUADALUPE.	FRANCESCO CATINELLA	341661
E/2012-23689	14/9/12	LA TAQUERIA BY NOPAL	SERVICIOS PARA RESTAURANTES DE COMIDA MEXICANA	RITA ALEXANDRA OGANDO CAMINERO	342036
E/2012-22265	31/8/12	LABEL BLR	AGENCIA PUBLICITARIA, GESTION DE EVENTOS, COORDINACION DE MARKETING Y MARCAS, RELACIONES PUBLICAS, CREACION Y VENTAS DE SERVICIOS INFORMATICOS.	ENRIQUE PEREZ BEL, RAMON ALBERTOARAUJO ESPINOSA	340960
E/2012-20722	23/8/12	LABLUE DOMINICANA	COMERCIALIZACION, FABRICACION, ALMACENAMIENTO, CONSIGNACION, TRANSPORTACION, INTERMEDIACION, COMISION, REPRESENTACION	JOAN MANUEL SENRA OSSER	340401
E/2012-23972	18/9/12	LAFAGE PHARMACY INTERNACIONAL	VENTA, DISTRIBUCION, IMPORTACION Y EXPORTACION DE MEDICAMENTOS Y EQUIPOS FARMACEUTICOS, MATERIAL MEDICO QUIRURGICO	EMILIA ARMANDA ESCALONA CABRERA, LORRAINE EVANGELINA BREA GOMEZ	342183
E/2012-24757	26/9/12	LAND OF KINGS, L.O.K.	IMPORTACION Y COMERCIALIZACION DE ROPA PARA DAMAS, CABALLEROS Y NIÑOS, Y ACCESORIOS COMO ZAPATOS, BIBERONES, TETERAS, JUGUETES, PULSERAS, CARTERAS, COCHES PARA NIÑOS Y ARTICULOS ESCOLARES.	CARLOS EDUARDO MEJIA RAMOS	342724
E/2012-23586	13/9/12	LANDETA & ASOCIADOS	CONSTRUCCION, BIENES RAICES EN GENERAL, PRESTAMOS, ASESORIA DE PROYECTOS.	ALBERTO LANDETA ESTEVEZ	342007
E/2012-23478	12/9/12	LARISSA SAVIÑON & ASOCIADOS	PRESTACION DE SERVICIO DE ALQUILER DE SILLAS MESAS, MANTELES Y CRISTALERIA PARA CELEBRACION DE EVENTOS.	LARISSA SAVIÑON & ASOCIADOS	341783
E/2012-24304	20/9/12	LATEMASH DIGITAL SERVICES	SERVICIOS DE ANALISIS, DISEÑO, DESARROLLO, CONSULTORIA, IMPLEMENTACION, INTEGRACION, COMERCIALIZACION, EJECUCION Y ADMINISTRACION DE HARDWARE, SOFTWARE, EQUIPOS, PROYECTOS INFORMATICOS	FRANCISCO ALEJANDRO LEBREAU ACEVEDO	342306
E/2012-23727	14/9/12	LAURA CRISTINA MODAS	CONFECION Y VENTA DE ROPA.	CRISTINA DE JESUS NUÑEZ RODRIGUEZ	342205
E/2012-24639	25/9/12	LECHONERA PARADOR EL SABOR	VENTAS DE CARNES DE CERDOS VIVO Y MATADO, CERDO ASADO Y COMIDA EN GENERAL.	JOSE MIGUEL MENDEZ RESTITUYO	342609
E/2012-23965	18/9/12	LEDALIA	IMPORTACION, DISTRIBUCION Y VENTA DE ILUMINACION BAJO TECNOLOGIA LED (BAJO CONSUMO)	YULY HERMENEGLDA RODRIGUEZ LANTIGUA, VICENTE GARCIA MARIN DE ESPINOSA	342238
E/2012-23731	14/9/12	LENV INVERSIONES	INVERSIONES INMOBILIARIAS, VENTA Y EXPORTACION DE COMESTIBLE, TODO TIPO DE ROPA, ACCESORIOS, IMPORTACION Y EXPORTACION DE PRODUCTOS TEXTILES, ARTICULOS ARTESANALES, ASESORIA Y CONSULTORIA COMERCIAL DE MERCADERO.	LUCY ELENA NOGUERA VIVAS	342756
E/2012-23905	17/9/12	LIGHTING LSD	PARTICIPAR EN EL MERCADO EN LA VENTA, ALQUILER, REPARACION, E INSTALACION DE CONTROLES INDUSTRIALES, ILUMINACION EN GENERAL.	MIGUEL ANGEL MELENDEZ MELENDEZ	341933
E/2012-23875	17/9/12	LIGTE COMERCIAL LIGCO	COMPRA, VENTA, DISTRIBUCION Y COMERCIALIZACION DE EQUIPOS Y MATERIALES ELECTRICOS, PIEZAS, BOMBILLAS, ILUMINACION ESPECIALIZADA Y/O AUTOMATIZADA, PARA CASAS, OFICINAS E INDUSTRIAS.	LIGIA AMERICA DE FATIMA CANO DIAZ	342066
E/2012-23953	18/9/12	LILLY'S AUTO IMPORT	IMPORTACION, COMPRA Y DISTRIBUCION DE VEHICULOS NUEVOS Y USADOS, CENTRO AUTOMOTRIZ, COMPRA Y VENTA DE CARROCERIAS Y ACCESORIOS PARA TODOS TIPO DE VEHICULOS DE MOTOR, IMPORTACION Y VENTA DE REPUESTOS NUEVOS Y USADOS PARA VEHICULOS	JOSE ANIBAL CABRAL	342216
E/2012-19877	07/8/12	LIMPIEZA Y SERVICIOS LAS COLINAS LSLC	OFRECER LOS SERVICIOS DE LIMPIEZA DE TODA CLASE DE OFICINAS E INMUEBLES, CENTROS DE NEGOCIOS, COMPLEJOS EMPRESARIALES, ASI COMO DE FUMIGACION Y MANTENIMIENTO.	MANUEL FIDEL NUÑEZ CURIEL	342100
E/2012-22677	13/9/12	LINEA ELITE GROUP BY JOSE MARMOLEJOS	EMPRESA DE SERVICIOS INFORMATICOS EN PLATAFORMA VIRTUALES.	JOSE ALCEO MARMOLEJO JORGE	341846
E/2012-23997	18/9/12	LISSPA	SPA, QUE SE DEDICARA A OFRECER SERVICIOS DE MASAJES CORPORALES Y FACIALES.	LISSELOTT CAROLINA SANCHEZ MINIÑO, RAMON ARIS VANDERLINDER RAMON	342129
E/2012-23546	20/9/12	LL MODA CREATIVA TRADING	VENTA DE TODO TIPO DE TEJIDOS, ROPAS, CONFESIONES.	XIULING LIN	342346
E/2012-22982	19/9/12	LLUBERES ORTIZ INGENIEROS Y ARQUITECTOS	DISEÑO Y CONSTRUCCION DE OBRAS DE INGENIERIA, EDIFICACIONES ESTRUCTURALES, VIAL, HIDRAULICAS Y SANITARIAS.	JOSE GIL LLUBERES MORILLO, CLAUDIO ORTIZ OLIVO	342135
E/2012-20860	04/8/12	LOGRE SALUD CON CAC	CONSULTAS Y VENTAS DE PRODUCTOS NATURALES.	CESAR ANDRES CAAMAÑO GRULLON	341194
E/2012-24435	20/9/12	LOKI MARBLE ENTERPRISES	GERENCIA, ADMINISTRACIÓN Y CONTROL DE TODOS LOS ASUNTOS DE EMPRESAS INMOBILIARIAS Y COMERCIALES Y EN GENERAL.	COMPANY IN STOCK S.R.L.	342384
E/2012-20391	10/8/12	LORA FIGUERO ARQUI-PRINT	PLOTEO DE PLANOS, IMPRESION DE TODO TIPO, DISEÑOS Y SOLUCIONES ARQUITECTONICAS, CURSOS DE INGENIERIA Y ARQUITECTURA, DIGITACION DE PLANOS, TESIS Y MONOGRAFICOS, PAPELERIA Y CENTRO DE INTERNET.	CRISTIAN REY LORA FIGUERO	340026
E/2012-24260	20/9/12	LOVERDE DISEÑO DE EXTERIORES	PRODUCCION DE PLANTAS ORNAMENTALES, DECORACION DE EXTERIORES, INSTALACION DE SISTEMA DE RIEGO, MANTENIMIENTO, INSTALACION DE CASCADA Y FUENTES DE AGUA.	FRANCISCO ALBERTO CAPELLAN RODRIGUEZ / PEDRO PASCUAL CANELA RODRIGUEZ / SOCRATES CASILDO CAPELLAN RODRIGUEZ	342498
E/2012-22246	14/9/12	LS LEGAL SHOP	OFERTA DE SERVICIOS LEGALES EN GENERAL Y VENTA DE FORMULARIOS, REVISTAS, LIBROS, SOFTWAREES, TOGAS, BIRRETES Y DEMAS PRODUCTOS DEL AMBITO JURIDICO.	RAISA CAROLINA HERNANDEZ ACOSTA	342017
E/2012-24696	25/9/12	LUGO SERVICES	VENTA, INSTALACION, REPARACION Y MANTENIMIENTO DE TOLDOS, PALILLERAS, VENTANAS, CORTINAS, SHUTTERS, LIMPIEZA DE PISOS, FILTRACIONES Y HERRERIAS EN GENERAL.	JUAN EVARISTO LUGO GUZMAN	342453
E/2012-22976	07/9/12	LUH CONSULTORES	SERVICIOS JURIDICOS EN GENERAL.	LAURA ULLOA HERNANDEZ	341501
E/2012-23306	11/9/12	LUPA	VENTA Y DISTRIBUCION DE ALIMENTOS Y BEBIDAS ASI COMO BRINDAR SERVICIOS DE RESTAURANTE EN EL QUE SE PROVEERAN LOS MISMOS.	LUZ SANDRA JOSEFINA MARTE ESTEVEZ, PAULETTE PEREZ MARTE	341619
E/2012-22884	06/9/12	M & R ENVIAPAQ	SERVICIOS DE TRANSPORTE DE MERCANCIAS Y ENVIO DE PAQUETES.	CLAUDIA MARCELA RESTREPO CEBALLOS	341926
E/2012-23755	14/9/12	M&D DESTINY BEAUTY SHOP	SALON DE BELLEZA Y VENTA DE PRODUCTOS	MARIE NANIE DUTREUIL DOMINIQUE	341971
E/2012-24743	26/9/12	M&J APPAREL GROUP	MANUFACTURA DE TEXTILES, CONFECION DE ROPA Y ACCESORIOS DE VESTIR.	JORGE NORMAN SAEZ MICHAEL DANIEL O'BRIEN	342781
E/2012-23622	13/9/12	M&M FAST CAR SERVICES	TALLER MECANICO, VENTA DE REPUESTOS PARA VEHICULOS, SERVICIO DE GARAGE, CAR WASH, VENTA DE VEHICULOS.	ESMAILY GEOVANNY MORENO MENDEZ	341900
E/2012-13329	08/6/12	MAÇAO G.U.T	IMPORTACION Y EXPORTACION DE VEGETALES.	JOSE FRANCISCO TEJADA PEREZ	335168
E/2012-25154	28/9/12	MAFLIEL DOMINICANA	COMPRA, VENTA, ALQUILER, MANTENIMIENTO, EXPLOTACION, ADMINISTRACION Y EDIFICACION DE BIENES INMUEBLES.	ELIZABETH LUCIA STANGHERLIN ARRIETA	342944
E/2012-24801	26/9/12	MAGENTA SOLUCIONES N & C	SERVICIOS DE MANTENIMIENTO RESIDENCIAL E INDUSTRIAL.	YSIDRO CRUZ SENA	342674
E/2012-22473	04/9/12	MAHARISHI	EDUCATIVAS, AGRICOLAS, AREA DE SALUD, ARQUITECTURA, CONSTRUCCION, DESARROLLO PERSONAL, CULTURAL, COMERCIAL.	JOSE LUIS IGNACIO ARBAJE RAMOS	341049
E/2012-22395	18/9/12	MANASIS GROUP	COMPRA Y VENTA DE SOLARES, CASAS, APARTAMENTOS, FINCAS, CONSTRUCCION DE CASAS, APARTAMENTOS, VILLAS, PRESTAMOS, FINANCIAMIENTOS DE PROPIEDADES INMOBILIARIAS, VEHICULOS.	IGNACIO D'ESPOSITO	342112
E/2012-23442	12/9/12	MANTENIMIENTO EXPRESS CJP	MANTENIMIENTO DE CONDOMINIOS Y AL MANTENIMIENTO DE AGUA DE CISTERNAS Y TINACOS Y TODO LO RELACIONADO CON EL TRATAMIENTO DE AGUA.	CARLOS JOSE PEREZ VARGAS	341663
E/2012-21213	05/9/12	MANUEL L. CORDERO SHIPPING MARITIMO EXPRESS	IMPORTACION DE ELECTRODOMESTICOS DESDE ESTADOS UNIDOS TALES COMO: CAMAS, ROPAS, ARROZ.	MANUEL LEONIDAS CORDERO ROMERO	341178
E/2012-22651	05/9/12	MANUELA TRANSPORTE	OFRECER SERVICIOS DE TRANSPORTACION Y LOGISTICA DE MERCADERIAS EN GENERAL, ALQUILER DE CHASIS Y CONTENEDORES Y A TODO NEGOCIO RELACIONADO CON EL OBJETIVO.	ROBERTO SANDOVAL LORA	341879
E/2012-23214	18/9/12	MANZANILLO POWER LAND	COMPRA, VENTA, ALQUILER DE TERRENOS, CASA, APTO, TODO LO RELACIONADO CON ASUNTOS INMOBILIARIOS.	JEAN-CHRISTOPHE EUGENE MARIE EDMOND BESTAUX	342125
E/2012-16494	25/9/12	MAQUINARIAS DEL SUR F R B	ALQUILER DE EQUIPOS PESADOS DESTINADO A LA CONSTRUCCIÓN	FELIX RADHAMES BATISTA MATOS	342595
E/2012-22810	06/9/12	MARBISA INVESTMENT	COMPRA Y VENTA DE BIENES INMUEBLES EN TODO EL TERRITORIO NACIONAL Y LA INVERSION DENTRO DEL SECTOR INMOBILIARIO Y DE LA CONSTRUCCION.	JOEL ENCARNACION CASANOVAS	342339
E/2012-23641	13/9/12	MARDI GRAS	FABRICACION, VENTA Y REPRESENTACION DE LINEAS DE ROPA.	FABIOLA CASSAGNOL DEL VALLE DE ESPINAL / CARLOS FRANCISCO ESPINAL	342122
E/2012-24110	19/9/12	MARLUISPI	IMPORTACION, GESTIONES ADUANALES, ASESORIA Y CONSULTORIA EN COMERCIO EXTERIOR, CONSOLIDADOR Y DESCONSOLIDADOR DE CARGAS, TRANSPORTE, DISTRIBUCION Y VENTA DE ROPAS Y ZAPATOS PARA DAMAS, CABALLEROS Y NIÑOS.	MIGUEL ANGEL RODRIGUEZ MATIAS	342422
E/2012-21334	22/8/12	MARY'S DANCING	BRINDAR LOS SERVICIOS DE ESPECTACULOS A EMPRESAS Y PERSONAS.	MARY LUZ GUILLERMO VALDES	340231
E/2012-22386	14/9/12	MAS & N RENTCAR	RENTA DE VEHICULOS.	JOSE MANUEL DE JESUS SANTIAGO DOMINGUEZ	341989
E/2012-24975	27/9/12	MATERIALES EQUIPOS SERVICIOS & INGENIERIA MESI	COMERCIALIZACION DE EQUIPOS, ASESORIAS Y SERVICIOS DE INGENIERIA.	CHARLY DE LA ROSA	342758
E/2012-22363	03/9/12	MAXINE ART GALLERY	GALERIA EXPOSICION DE OBRAS DE ARTE, VENTA DE OBRAS DE ARTES.	LA CASA DEL ARTISTA, S.R.L.	341268
E/2012-24197	19/9/12	MC EXTERMINADORES	CONTROL Y MANEJO DE PLAGAS URBANAS Y FUMIGACION GENERAL AL SERVICIO EN TODO EL PAIS.	CARLOS BORROMEO MESA DE LOS SANTOS, SANDRA YAQUELINE CUESTA RODRIGUEZ, KARLA MARIE MESA MARTES	342134
E/2012-23192	10/9/12	MCBP PUBLICIDAD	SERVICIOS PUBLICITARIOS Y MARKETING EN GENERAL. ASI COMO CUALQUIER NEGOCIO RELATIVO AL TEMA.	RAFAEL SECUNDINO BALAGUER PERDOMO	341638
E/2012-24367	20/9/12	MEDIAPHORIA COMMUNICATIONS & EVENTS	PRODUCCION AUDIVISUAL, PROVISION DE SERVICIOS DE COMUNICACION Y MANEJO DE MEDIOS.	ORLANDO SALVADOR JORGE VILLEGAS, RAMSES OCTAVIO LICAIRAC GOMEZ	342329
E/2012-22625	05/9/12	MEDICAL PLAS	IMPORTACION, DISTRIBUCION Y VENTAS DE EQUIPOS Y PRODUCTOS MEDICOS	MANRIQUE ANTONIO OCAMPO QUESADA, HERIBERTO ANTONIO MAGALLANES YNOA	341249
E/2012-24931	27/9/12	MEDIWEBRD	PAGINA WEB SOBRE PUBLICIDAD E INFORMACION MEDICA.	JOSE ALBERTO INOA ROZON	342817
E/2012-24962	27/9/12	MEGAEVENTOS SG	SERVICIOS, VENTAS, ALQUILER, IGUALS DE EQUIPOS AUDIO VISUALES, SONIDO, TARIMAS, TECHOS, LUCES, PANTALLAS, ESCENOGRAFIAS, PROMOCIONES Y TODO LO CONCERNIENTE A ESPECTACULOS, EVENTOS Y ACTIVIDADES ARTISTICAS EN GENERAL.	TERESA DE JESUS AMELIS CABRERA VILLA	342695

[210] EXP.	[220] SOL. FECHA	[561] NOMBRE COMERCIAL	[510] ACTIVIDAD	[730] SOLICITANTE	[111] REGISTRO
E/2012-14566	10/9/12	MEGAMERCADO LIARGIA	COMPRA Y VENTA DE PRODUCTOS EN GENERAL DE SUPER MERCADOS Y FERRETERO.	YOCAIRA MEDINA PEREZ	341600
E/2012-24259	20/9/12	MEJUR SOLUTIONS CAPACITACION Y MARKETING	PROTEJER SOCIEDAD COMERCIAL DEDICADA A CAPACITACION Y MARKETING.	ANA MERCEDES LOPEZ ABREU	342327
E/2012-21553	17/9/12	MENDIDOM	COMPRA Y VENTAS DE PINTURAS PARA SU COMERCIALIZACION AL POR MAYOR Y AL DETALLE	MAGDA GUILLERMINA RAPOSO C DE CASTELLANOS	342021
E/2012-24352	20/9/12	MERCADOS INTERNACIONALES MERCOINTER	IMPORTACION Y DISTRIBUCION DE MATERIAS PRIMAS, EMPAQUES Y MAQUINARIAS PARA LA INDUSTRIA CARNICA Y ALIMENTOS EN GENERAL.	FELIX MANUEL DE JESUS DIAZ TAVAREZ	342456
E/2012-23221	11/9/12	MERCANTIL LATINOAMERICANA	ADMINISTRACION DE CONDOMINIOS Y PLAZAS COMERCIALES.	ROSANNA MARIA CARLO ACEVEDO	341821
E/2012-17056	13/9/12	MERENCIMA	PROGRAMA DE RADIO, TELEVISION Y ESPECTACULOS.	ROBERTO ANTONIO VARGAS MEJIA	342035
E/2012-24610	21/9/12	MERGLOBAL	IMPORTACION DE PRODUCTOS ELECTRICOS Y MERCANCIA EN GENERAL DE LA MISMA.	FAUSTO GUZMAN PAREDES	342612
E/2012-23334	17/9/12	MERKASUPRA	IMPORTACION DE ALIMENTOS Y BEBIDAS, PRODUCTOS DE LIMPIEZA, HIGIENICOS, DESECHABLES Y ENSERES DEL HOGAR.	JIMMI RAFAEL ROJAS RODRIGUEZ	342092
E/2012-24317	20/9/12	MESOCOM	SERVICIOS DE VENTA E INSTALACION DE SISTEMAS DE TELECOMUNICACIONES	ENRIQUILLO ANTOUN EVANGELISTA YEARA	342378
E/2012-22804	06/9/12	MH COMERCIAL	VENTA DE ADORNOS PARA EL HOGAR Y ARTICULOS ESCOLARES.	VICTOR MANUEL HERNANDEZ	342072
E/2012-21757	27/8/12	MICHES FOOD	VENTA E IMPORTACIONES DE PRODUCTO AGRICOLA.	MERCEDES ZORRILLA LIRIANO	340537
E/2012-24623	25/9/12	MIKE & KURT INVEST	ADQUISICION, VENTA, ADMINISTRACION DE PROPIEDADES INMOBILIARIAS.	SANDRA PIERAERTS	342717
E/2012-23167	10/9/12	MINI MARKET MATEO	VENTA DE ALIMENTOS PARA CONSUMO HUMANO.	ANSELMO MATEO FIGUERO	341637
E/2012-21295	07/9/12	MINISTERIO APOCALIPSIS 1:8	ORGANIZACION SIN FINES DE LUCRO DEDICADA A OFRECER UN SERVICIO CRISTIANO DE CARACTER ESPIRITUAL Y A DAR ASISTENCIA SOCIAL.	JUAN FRANCISCO HILARIO CORONADO	341491
E/2012-23224	11/9/12	MINISTERIO BIBLICO REFORMADO LA GRAN COMISION	ENTIDAD SIN FINES DE LUCRO QUE IDENTIFICARA UNA IGLESIA.	ROBERTO GARCIA PAULINO	341703
E/2012-24049	18/9/12	MINISTERIO DE AYUDA HUMANITARIA LUZ RESPLANDECIENTE MAHLR	ENTIDAD SIN FINES DE LUCRO PARA IDENTIFICAR UN MINISTERIO PARA DARLE ASISTENCIA MEDICA A LOS NIÑOS DE ESCASOS RECURSOS	DIANNY ELIZABETH PEREZ DIAZ	342714
E/2012-22164	17/9/12	MINISTERIO DE RESTAURACION Y SANIDAD JOANNA DEL ROSARIO	ENTIDAD SIN FINES DE LUCRO Y SE DEDICA A SANIDAD DEL ALMA, LIBERACION, CONSERJERIA PASTORAL Y RESTAURACION DE LAS VIDAS Y CONSEJERIA FAMILIAR.	ANGELINA JOANNA MARIA DEL ROSARIO MARCHENA	341960
E/2012-23233	11/9/12	MINISTERIO DESCANSO M.D	ENTIDAD SIN FINES DE LUCRO QUE IDENTIFICA UNA IGLESIA.	PEDRO JULIO ANGLON VICENTE	341755
E/2012-23521	13/9/12	MINISTERIO INTEGRIDAD Y EQUIDAD	SIN FINES DE LUCRO QUE SE DEDICARA A PREDICAR EL EVANGELIO Y DAR SERVICIO COMUNITARIO.	DAVID MERCEDES	341895
E/2012-17765	17/7/12	MINISTERIO LA LLAVE DEL REYNO	ENTIDAD SIN FINES DE LUCRO QUE IDENTIFICARA UNA IGLESIA.	PURISIMA DE LOS MILAGROS MIESES ROBERTO	342778
E/2012-18305	05/9/12	MINISTERIO LOS HIJOS DEL REINO DE DIOS	PREDICACION DEL EVANGELIO DE JESUCRISTO.	FRANCISCO PEREZ PEREZ	341388
E/2012-23699	14/9/12	MINISTERIOS FLUIR DE ALEGRIA MFA	ASOCIACION SIN FINES DE LUCRO, QUE IDENTIFICARA UNA IGLESIA. IMPARTIR PROYECTOS INTEGRAL A LA COMUNIDAD DE EDUCACION, SALUD, ECONOMIA Y ESPIRITUAL.	THOMAS CONFESOR PLACENCIO, MARTINA LORENZO FIGUEROA	342735
E/2012-21767	27/9/12	MI-SEMANA JLP	SERVICIO DE IMPRENTA.	LUC GUSTAVE EMILIE MARIE DESPLANCKE	342812
E/2012-22633	27/9/12	MIT MEGA INTERNACIONAL IMPORT	IMPORTADORA, EXPORTADORA, COMPRA Y VENTA, DE TODO TIPO DE EQUIPOS DE SONIDOS Y ADORNOS PARA VEHICULOS.	EDDIE RAMON REYES	342868
E/2012-18991	20/8/12	MOBIL FRAGRANCE MF	DISTRIBUIDORA DE PRODUCTOS DE LIMPIEZA EN GENERAL, FRAGRANCIA, PERFUMES Y COMESTICOS.	FRANCISCO JAVIER QUEZADA PEÑA	340050
E/2012-23644	13/9/12	MON SECRET BY LETY	COMPRA Y VENTA, AL POR MAYOR Y DETALLE DE VESTIMENTA, ROPA, ZAPATOS, ACCESORIOS, QUIMICOS DE LIMPIEZA, PRODUCTOS DE LIMPIEZA, PAPELERIA DE OFICINA Y ARTICULOS DE OFICINA.	LETICIA GENAO MERCEDES	343009
E/2012-24353	20/9/12	MONCART	VENTA Y ALQUILER DE OBRAS DE ARTES.	HAMELIN MERCEDES CAMILO RICOURT, DHENNY DENIELS MONTERO FERNANDEZ	342341
E/2012-19341	13/9/12	MORINFLOR LIBECAR BC	SERVICIOS DE PRODUCCION, VENTAS, DISTRIBUCION Y COMERCIALIZACION DE LA PLANTA DE MORINGA.	BARTOLO CARVAJAL SUERO	341832
E/2012-23328	11/9/12	MORINSANA PLUS	COMPRA Y VENTA DE PRODUCTOS AGRICOLAS.	DAIANA ESPERANZA TAVAREZ MONTAS	341722
E/2012-24503	21/9/12	MORITA ODONTO VETERINARIA	ATENCION Y SERVICIOS MEDICOS VETERINARIOS, SERVICIOS DE PELUQUERIA, HOSPEDAJE, VENTA DE ACCESORIOS, ALIMENTOS, PRODUCTOS	LORET MARIE DOMINGUEZ MICHELEN	342497
E/2012-17577	01/8/12	MOVIMIENTO DE IGLESIAS EVANGELICAS PENTECOSTALES EL DIOS VIVIENTE QUE ME VE	SIN FINES DE LUCRO DEDICADO A LA PREDICACION DEL EVANGELIO DE NUESTRO SEÑOR JESUCRISTO POR TODO EL MUNDO.	MARCOS ANTONIO GUERRERO	337869
E/2012-22937	21/9/12	MOVIMIENTO JUVENIL MANOS A LA OBRA	ENTIDAD SIN FINES DE LUCRO QUE ESTA DEDICADA A FOMENTAR LOS VALORES EN LOS NIÑOS, ADOLESCENTES Y JOVENES DEL MUNICIPIO DE SABANA GRANDE DE PALENQUE, MEDIANTE ACTIVIDADES EDUCATIVAS-RECREATIVAS	CINTYA NOELIA AQUINO NIVAR	342474
E/2012-24974	27/9/12	MUFLA SUPPLY	IMPORTACION Y EXPORTACION DE MATERIALES DE OFICINAS: LAPIZ, LAPICEROS, SILLONES, CUADERNOS, LIBROS DE TEXTOS, TIJERAS, RESALTADORES, ESCRITORIOS.	ANYELINA VASQUEZ SANTANA	342793
E/2012-19573	02/8/12	MULTISERVICIOS LA HORMIGA	SERVICIOS DE FUMIGACION, REPARACION, FABRICACION E INSTALACION DE INVERSORES, PINTURA, BRILLADO DE PISO Y MANTENIMIENTO EN GENERAL.	LUZ ARELIS SERRANO DIAZ	339119
E/2012-23232	11/9/12	MUNDO DE DISTRIBUCION	IMPORTACION, ALMACENAMIENTO, COMERCIALIZACION, DISTRIBUCION Y VENTA DE TODO TIPO DE PRODUCTOS Y MERCANCIAS DE CONSUMO MASIVO, COSMETICOS, PRODUCTOS DE HIGIENE PERSONAL, DEL HOGAR, DE LIMPIEZA Y PRODUCTOS TERMINADOS.	MUNDO DE DISTRIBUCION SA	341647
E/2012-24978	27/9/12	MUNICIPAL TRUCK EQUIPMENT, M.T.E.	IMPORTACION Y VENTA DE EQUIPOS MUNICIPALES, CAMIONES PESADOS RECOLECTORES DE BASURA, AMBULANCIA, CAMIONES DE BOMBEROS, GRUAS, ZAFACONES Y PAPELERAS.	EDDY ALBERTO CALDERON GERMAN	342803
E/2012-22676	05/9/12	NARQ	DISENO ARQUITECTONICO, ESTRUCTURAL, SANITARIO, ELECTRICO, CONSTRUCCION CIVIL, Y LIGERA, CONSULTORIA Y EJECUCIONES DE OBRAS.	JOEL NEFTALI LORENZO RAMIREZ	341223
E/2012-24814	26/9/12	NATURA SOLUTIONS	OPTIMIZACION DEL SONSUMO ENERGETICO A TRAVES DEL DISENO INTELIGENTE DE SOLUCIONES DE ILUMINACION ESTRUCTURALES DE CONTROL PARA GENERACION DE ENERGIA VERDE.	EDUARDO BONELLY VAN-DER-VELDEN	342625
E/2012-22205	30/8/12	NATURAL ARVENCE	FABRICACION DE PRODUCTOS COSMETICOS.	RAMON DEL CARMEN RODRIGUEZ SOSA	340848
E/2012-24091	19/9/12	NC INVESTMENT	DEDICADA A LA INVERSION PRIVADA EN TODOS LOS AMBITOS DEL DEPORTE.	ROMY MARIA SANCHEZ MORONTA	342260
E/2012-20991	20/8/12	NDF CINE	PRODUCCION DE PELICULAS Y DOCUMENTALES.	FRANCISCO ALBERTO DIAZ INOA	339973
E/2012-23706	14/9/12	NEFRAGER	PROYECTO COMUNITARIO PARA ENSEÑAR INGLES Y MATEMATICA BASICA EN INGLES.	GERMANIA REYES MARRERO	342015
E/2012-23986	18/9/12	NEKANE	SERVICIOS DE COMERCIALIZACION DE PRODUCTOS Y ARTICULOS DE CONSUMO MASIVO; REALIZAR GESTIONES DE NEGOCIOS EN GENERAL.	FRANCISCO ALEJANDRO LEBREAULT ACEVEDO	342200
E/2012-23277	11/9/12	NEW WORLD CIGAR COMPANY	FABRICA DE CIGARROS, Y VENTA AL POR MAYOR Y DETALLE DE CIGARROS.	CARLOS ALBERTO GONZALEZ GOTTLIEB	341617
E/2012-23348	11/9/12	NITIDA FUNDACION MEDIO AMBIENTAL	FUNDACION MEDIOAMBIENTAL SIN FINES DE LUCRO, CON ESPECIAL ENFASIS EN LA CONSERVACION, EL ESTUDIO Y EL USO SOSTENIBLE DE LA BIODIVERSIDAD Y LA SOSTENIBILIDAD DEL DESARROLLO, PRINCIPALMENTE EN SUS ASPECTOS AMBIENTALES, SOCIALES, ECONOMICOS Y CULTURALES	ALBERTO UVIEDO FERNANDEZ	341683
E/2012-21600	07/9/12	NORMASER	COMPRA, VENTA, REPARACION Y CONSTRUCCION DE BARCOS, YATES Y BOTES, ADEMAS OFRECER LOS SERVICIOS DE TRANSPORTACION Y CARGAS DE BARCOS, TAMBIEN SERVICIOS TURISTICOS	VLADIMIR BESPALOV / SERGEY BESKROVNY	341469
E/2012-24000	18/9/12	NOVARA	CONSTRUIR, EDIFICAR, REPARAR, VIVIENDAS FAMILIARES, CALLES, AVENIDAS, VENTAS DE MATERIALES DE CONSTRUCCION, ADMINISTRACION DE INMUEBLES.	LUIS AMAURY ESPINAL PEÑA	342278
E/2012-24069	18/9/12	NOVEDADES LIDIA	VENTA DE ROPA, ZAPATOS, PERFUME, ACCESORIOS DE VESTIR, ALQUILERES DE TRAJE DE NOVIA, VENTA DE ELETRODOMESTICOS PEQUEÑOS	LIDIA EUSTAQUIO DE LA CRUZ	342199
E/2012-23256	11/9/12	NOVOMAR	IMPORTACION, EXPORTACION, VENTA Y DISTRIBUCION DE CARBON VEGETAL Y PRODUCTOS FORESTALES EN GENERAL.	VICTOR MARTINEZ ALMONTE	341719
E/2012-25026	27/9/12	NUÑEZ RAMOS IMPORT Y EXPORT	EXPLORACION DEL NEGOCIO DE IMPORTACION Y EXPORTACION DE PESCADOS Y MARISCOS EN GENERAL PARA LA VENTA AL POR MAYOR Y DETALLE.	CARLOS RENE RAMOS / PEDRO NUÑEZ MARTE	342824
E/2012-23804	17/9/12	OCEAN LEADER	COMPRA, VENTA, COMERCIALIZACION, PESCA, EXPLOTACION, CONGELACION, INDUSTRIALIZACION, ENVASE, EMPAQUE, MAQUILA Y DISTRIBUCION DE TODA CLASE DE PRODUCTOS Y ESPECIES MARINAS PERMITIDAS POR LA LEY, ASI COMO SU EXPORTACION E IMPORTACION.	ISOM MIGUEL COSS SABBAGH	342055
E/2012-20745	15/8/12	OGANDO CLEANER SERVICE	TODO TIPO DE LIMPIEZA DE TIPO EMPRESARIAL.	HUGO GUILLERMO OGANDO ANDUJAR	339864
E/2012-24093	19/9/12	OLIVIA'S ROOM COMIDA ARTISTICA	EXPLORACION COMERCIAL DEL NEGOCIO DE RESTAURANTE Y BAR; EXPENDIO DE COMIDA TIPO GOURMET Y BEBIDAS ALCOHOLICAS Y SIN ALCOHOL.	FRANCY ARIEL ALCANTARA CASTELLANO	342416
E/2012-23242	11/9/12	OM TRENDY	VENTA, DISTRIBUCION, COMERCIALIZACION DE PRENDAS DE VESTIR.	ORESTES MANUEL MUÑOZ FARIÑAS	341724
E/2012-22425	03/9/12	OMEGA EXPRESS	REPRESENTACION DE MARCAS, ADMINISTRACION DE SERVICIOS, TENENCIA DE BIENES MUEBLES E INMUEBLES, FOMENTO DE OPORTUNIDADES PARA INVERSIONES DIVERSAS	ALVIN EMILIO JIMENEZ FERNANDEZ	342213
E/2012-22423	03/9/12	OMEGA STORE	REPRESENTACION DE MARCAS, ADMINISTRACION DE SERVICIOS, TENENCIA DE BIENES MUEBLES E INMUEBLES, FOMENTO DE OPORTUNIDADES PARA INVERSIONES DIVERSAS Y COMERCIALIZACION DE BIENES	ALVIN EMILIO JIMENEZ FERNANDEZ	342097
E/2012-23423	12/9/12	ONARES IMPORT	IMPORTACION, COMERCIALIZACION Y VENTA DE CONFITERIA Y PRODUCTOS COMESTIBLES EN GENERAL.	ONALDY RICARDO ESTRELLA RODRIGUEZ	341803
E/2012-22038	11/9/12	ORISMAX	VENTA, PRODUCCION Y COMERCIALIZACION DE COSMETICOS Y PRODUCTOS CAPILARES.	GRACIELA MERCEDES SANTIAGO PEREZ / FLAVIO GARCIA FAMILIA	340722
E/2012-24294	20/9/12	OROLOGI	VENTA DE RELOJES.	LORENZO JOSE VILLENS SCHEIDIG	342332
E/2012-22377	03/9/12	ORQUESTA NG	GRUPO MUSICAL	PATRICIO BONILLA VENTURA/JUAN GABRIEL JIMENEZ RODRIGUEZ	341020
E/2012-22785	20/9/12	OSIL CONSULTING	BIENES RAICES EN GENERAL, DESARROLLO DE PROYECTOS INMOBILIARIOS, COMPRA Y VENTA DE BIENES INMOBILIARIOS.	RALF TEPPAN	342415
E/2012-23859	17/9/12	OTELLO CAFFE RISTORANTE	VENTA DE COMIDAS Y BEBIDAS, BUFET, PANADERIA, REPOSTERIA, PIZZERIA Y OTRAS ACTIVIDADES RELACIONADAS EN ESTA AREA.	JOSE F VAZQUEZ AYBAR	341956
E/2012-25051	28/9/12	OUTLOOK AVIATION	MANTENIMIENTO GENERAL DE AERONAVES Y SERVICIOS AEREOS.	YOFRE RAFAEL MERCADO DE LA ROSA	342821
E/2012-24685	25/9/12	P&B MANTENIMIENTO	MANTENIMIENTO Y REMODELACION DE EDIFICACIONES.	ROSA ISABEL PORRAS MORILLO	342454
E/2012-16889	24/7/12	PABLO'S DIVING COMPANY	INSTRUCCION PROFESIONAL Y TURISTICA DE BUCEO, EXCURSIONES Y ACTIVIDADES ACUATICAS, COMERCIALIZACION, EXPORTACION E IMPORTACION DE EQUIPOS PARA LOS MISMOS, ASI COMO ADMINISTRACION DE NEGOCIOS AFINES.	PEDRO PABLO SANTOS ALBANO	338389
E/2012-24325	20/9/12	PAK-CELL IMPORT EXPORT	IMPORTACION, EXPORTACION, COMRA, VENTA, DISTRIBUCION, COMERCIALIZACION Y REPARACION EN GENERAL DE TELEFONOS MOVILES Y SUS ACCESORIOS	FAIZ U RAHMAN	342396
E/2012-24096	19/9/12	PALACIO HUESPEDES	CONSTRUCCION, COMPRA Y VENTA DE BIENES MUEBLES ENTRE ELLOS, CARRO, ESCRITORIO Y BIENES INMUEBLES APARTAMENTOS, CASAS Y TERRENOS.	PALACIO HUESPEDES, S.R.L.	342258
E/2012-24943	27/9/12	PANDAU	BIENES RAICES EN GENERAL.	YVES MAURICE GUY D HONDT	342819
E/2012-23845	17/9/12	PARQUE CEMENTERIO DESCANSO ETERNO PCDE	INSTALACION Y OPERACION DE CEMENTERIOS, ADMINISTRACION, OPERACION, MANTENIMIENTO Y DESARROLLO DE CEMENTERIOS	LORENZO BERROA HERNANDEZ	342031
E/2012-17890	23/8/12	PARQUES DEL ESTE PDE	MANEJO Y OPERACIONES DE PARQUES TEMATICO.	RAFAEL ANTONIO RODRIGUEZ BRENES	340445
E/2012-23848	17/9/12	PARVONEH	ELABORACION, IMPORTACION, EXPORTACION, DISTRIBUCION Y VENTAS DE MATERIALES Y TEJIDOS TEXTILES, VESTIMENTAS, PERFUMES, BISUTERIA, ADORNOS Y ACCESORIOS ORNAMENTALES, COSMETICOS, QUIMICOS Y GASES.	SUED AYLIN GOMEZ MOLOON	342024
E/2012-24311	20/9/12	PASTELES EN HOJA DOÑA SONIA	RESTAURANT	SONIA ELOISA RODRIGUEZ CALDERON	342356
E/2012-23529	13/9/12	PATRONATO DE ARTESANOS DON GREGORIO PADOGRE	ENTIDAD SIN FINES DE LUCRO QUE SE ENCARGARA DE APOYAR EL DESARROLLO DE LAS ACTIVIDADES ARTESANALES A PERSONAS DE BAJOS RECURSOS Y BRINDARLE UN ESPACIO SEGURO Y ORGANIZADO, DENTRO DE LOS LOCALES HABILITADOS PARA ELLOS Y A LA VEZ, AYUDAR A LOS ARTESANOS A SU PARTICIPACION.	JEFFREY THOMAS RANNIK	341896
E/2012-23825	17/9/12	PB SOLENODONTE INVESTMENT	SERVICIOS DE DESARROLLO, ASESORIA, ADMINISTRACION, PROMOCION, ELABORACION Y MERCADEO DE PROYECTOS DE CONSTRUCCION, ARRENDAMIENTO DE BIENES DE MUEBLES E INMUEBLES	JOSE DEL CARMEN QUIROZ	342121
E/2012-24746	26/9/12	PEÑA VARGAS & ASOCIADOS	VENTA DIVERSAS, SUPLIDORES DE MATERIAL GASTABLE EN GENERAL.	ARMANDO PEÑA VELOZ, ARMANDO JUNIOR PEÑA VARGAS	342649
E/2012-24680	25/9/12	PERALTA RENT CAR	ALQUILER DE VEHICULOS EN GENERAL.	EDUARDO PERALTA PAULINO	342425
E/2012-24712	25/9/12	PERLITA MORENA	RESTAURANTE.	ELIZABETH VALESKA ROMERO ORTEGA, SINUHE SOCARRAS BARUQUE, OLIVIER PERON	342455
E/2012-24241	20/9/12	PERMATECHO	IMPERMEABILIZACION DE TECHOS, PINTURA DE EDIFICIOS Y CASAS, AISLACION.	ROMEO RAFAEL RODRIGUEZ	342338
E/2012-24467	20/9/12	PETROLS Y DERIVADOS DEL SUR PETROSUR	DISTRIBUCION DE GAS LICUADO DE PETROLEO.	MILTON MANUEL MATOS NIETO	342398



[210] EXP.	[220] SOL. FECHA	[561] NOMBRE COMERCIAL	[510] ACTIVIDAD	[730] SOLICITANTE	[111] REGISTRO
E/2012-21983	29/8/12	PETROMOVIL GAS	DISTRIBUCION Y COMERCIALIZACION DE COMBUSTIBLES Y PRODUCTOS DERIVADOS DEL PETROLEO.	PETRO MOVIL, C. POR A.	340992
E/2012-21982	29/8/12	PETROMOVIL GAS NATURAL	DISTRIBUCION Y COMERCIALIZACION DE COMBUSTIBLES Y PRODUCTOS DERIVADOS DEL PETROLEO.	PETRO MOVIL, C. POR A.	340991
E/2012-24092	19/9/12	PETS FOREVER	SE DEDICARÁ AL SERVICIO DE EXEQUIAS FUNERALES Y CREMACIÓN DE MASCOTAS, ASÍ COMO REALIZAR LAS DEMÁS ACTUACIONES RELACIONADAS DIRECTAMENTE CON SU OBJETO.	JESUS FERNANDO ARREDONDO SANTANA	342259
E/2012-25175	28/9/12	PINTURA & DECORACIONES MARTE	ELABORACION Y VENTA DE PINTURA DE TODAS LAS CLASES, ASI COMO A DECORAR INTERIORES Y CUALQUIER ACTIVIDAD RELACIONADA CON EL AREA DE LA PINTURA Y LAS DECORACIONES.	LORENZO MARTE	342866
E/2012-22728	06/9/12	PJ BUSINESS PARTNERS	DAR SERVICIOS DE OUTSOURCING, ADMINISTRACION DE PERSONAL Y RECLUTAMIENTOS.	INES DEL CARMEN CEDEÑO PION	342633
E/2012-19454	02/8/12	PJ INGENIERIA CONTABLE	SERVICIOS DE CONTABILIDAD, CONSULTORIA, ASESORIAS CONTABLES Y FINANCIERAS	PABLO JIMENEZ CORDERO	339122
E/2011-17903	27/11/11	PLANTA PROCESADORA DE AGUA LAMI	PURIFICACION Y DISTRIBUCION DE AGUA POTABLE.	CRISTINO LAMI MERCEDES	327856
E/2012-23114	19/9/12	PLASTICOS INDUSTRIALES INDPLASTIC	IMPORTACION Y DISTRIBUCION DE PRODUCTOS INDUSTRIALES, PRINCIPALMENTE PLASTICOS, ALUMINIO, ACERO, VIDRIO, TEXTILES.	SANTIAGO KLEE BARILLAS	342317
E/2012-23886	17/9/12	PLAYING & LEARNING DAY CARE	GUARDERIA INFANTIL, PARA EL CUIDADO ESPECIALIZADO DE NIÑOS.	KARINA MERCEDES ORTIZ GONZALEZ	342081
E/2012-24061	18/9/12	PLAZA MEISY F&P	COMPRA Y VENTA DE PRODUCTOS ALIMENTICIOS, ROPA DE VESTIR, CALZADOS, ELECTRODOMESTICOS, PLASTICOS, ARTICULOS FERRETEROS Y ACCESORIOS EN GENERAL CON CAPACIDAD PARA IMPORTAR Y EXPORTAR LOS REFERIDOS PRODUCTOS.	MIGUEL AQUINO DE LA NIEVE	342634
E/2012-24727	25/9/12	PMS AUDITORIA Y CONSULTORIA	CONTADURIA PUBLICA Y CONSULTORIA GERENCIA COMPATIBLE.	PATRICIA ALEXANDRA MADERA SORIANO	342658
E/2012-24188	19/9/12	POLLOS F.H.	PREPARACION Y VENTA DE COMIDA RAPIDA, PICA POLLO, PLATO DEL DIA, CARNE DE RES, POLLO, CERDO, GASEOSAS.	WALDY RODOLFO FERNANDEZ HERNANDEZ	342337
E/2012-24572	21/9/12	POPPYBYSAMESA	COMPRA Y VENTA DE PRENDAS DE VESTIR DE TALLAS GRANDES, CALZADOS, ACCESORIOS Y PERFUMERIA.	SANDRA MESA GITTE	342481
E/2012-23376	12/9/12	PRESCOLAR JARDIN DEL CIELO	ENSEÑANZA DE INFANTES.	RUBEN DARIO BRITO CORREA	341723
E/2012-23668	14/9/12	PRIMAVERAL TOLDO INDUSTRIAL	DISEÑOS E INSTALACION ELECTRICAS, INDUSTRIALES Y RESIDENCIALES, ADEMAS DECORACIONES Y TOLDOS EN GENERAL.	RAFAEL NUÑEZ	341961
E/2012-24726	25/9/12	PRIME GLOBAL	CONTADURIA PUBLICA Y CONSULTORIA GERENCIAL COMPATIBLES.	PATRICIA ALEXANDRA MADERA SORIANO	342659
E/2012-23847	17/9/12	PRO RENT A CAR	RENTA DE VEHICULOS.	ADRIANO NUÑEZ TORRES	342039
E/2012-22989	07/9/12	PRODUCCIONES DEL SEPTIMO OJO	PRODUCIR PROGRAMAS DE TELEVISION, RADIO, ESPECTACULOS, CONCIERTOS, PRODUCCIONES ESPECIALES, PRODUCCIONES CINEMATOGRAFICAS Y TODO LO RELACIONADO CON EL MUNDO DEL ENTRETENIMIENTO.	FRANCIS MANUEL ORTEGA FABIAN	341436
E/2012-24101	19/9/12	PRODUCTORA DE CONTENIDOS AUDIOVISUALES P.C.A.	PRODUCCION AUDIOVISUAL (PROGRAMAS DE RADIO Y TELEVISION), CREACION PUBLICITARIA, COMERCIALIZACION DE MATERIALES AUDIOVISUALES.	RAFAEL ANTONIO CASTILLO MATOS	342393
E/2012-16689	31/8/12	PRODUCTOS INTEGRALES GALVEZ PEÑA	FABRICACION, DISTRIBUCION Y VENTA DE FIBRAS NATURALES.	SIXTA DE JESUS PEÑA COLLADO DE POLANCO / SUSANO GALVEZ	340898
E/2012-16621	05/7/12	PRODUCTOS KOSHER	DISTRIBUCION Y PRODUCCION DE PRODUCTOS Y SUMINISTROS PARA EL MERCADO DE ALIMENTOS.	EDWIN ADDIEL PERDOMO PEREYRA	342002
E/2012-21882	19/9/12	PRODUCTOS MEDICOS DE CALIDAD PROMECALI	COMPRA, VENTA Y COMERCIALIZACION DE PRODUCTOS FARMACEUTICOS, MEDICAMENTOS, APARATOS E INSTRUMENTOS QUIRURGICOS Y PRODUCTOS HIGIENICOS PARA LA MEDICINA Y AFINES.	LOURDES DEL CARMEN GUZMAN POLANCO	342242
E/2012-22008	29/8/12	PRODUCTOS MENDEZ	VENTAS DE PRODUCTOS ALIMENTICIOS.	YOANGEL MENDEZ TRINIDAD	340773
E/2012-24328	20/9/12	PROFIX AUTO CARE	SERVICIOS DE MANTENIMIENTO Y REPARACION DE VEHICULOS DE MOTOR, COMPRA Y VENTA DE NEUMATICOS, LUBRICANTES, BATERIAS, PIEZAS, ACCESORIOS Y RESPUESTOS.	KAROLYN SALCEDO MARCELINO	342343
E/2012-24826	26/9/12	PROJECT BALANCE	DESARROLLAR, FOMENTAR Y PROMOCIONAR TODA ACTIVIDAD, METODOS, TERAPIAS Y EJERCICIOS QUE CONTRIBUYAN AL BIENESTAR FISICO Y MENTAL DE LAS PERSONAS	CAROLINA BEATRIZ GIGENA	342640
E/2012-24708	25/9/12	PROVISIONES V. MATEO	"COMERCIALIZACION, DISTRIBUCION, INTERNACIONAL, REPRESENTACION, FABRICACION, ROMOCION, ENVASE, RE ENVASE, COMPRA, VENTA, IMPORTACION, EXPORTACION DE TODO TIPO DE ALIMENTOS PARA CONSUMO HUMANO Y ANIMAL"	CARLOS JOAQUIN VASQUEZ MATEO	342576
E/2012-22360	21/9/12	PROYECTOS ALMONTE NADAL, PROYECTAN	FABRICACION Y VENTA DE MATERIALES PARA LA CONFECCION DE VENTANAS Y PUERTAS EN VIDRIO, ALUMINIO Y MADERA.	RAFAEL MARTIN ALMONTE PEÑA / JUAN BIENVENIDO NADAL SANTOS	342534
E/2012-24300	20/9/12	PUBLIZOOM	PUBLICITARIAS Y SERVICIOS DE IMPRESION.	HERIBERTO LEONIDAS VICTORIA RAMIREZ	342310
E/2012-23694	14/9/12	PUCHO ENTRETENIMIENTO	SERVICIOS DE ALQUILERES DE SONIDO, LUCES, PLASMA, MANEJO Y CONTRATACIONES DE GRUPO MUSICALES Y EVENTOS EN GENERAL.	JUANA FRANCISCA JIMENEZ POLANCO	341979
E/2012-24048	18/9/12	PUERCA ECHA CHICHARRONERIA	EXPENDIO DE PRODUCTOS ALIMENTICIOS.	PATRIA GALDYNA GUEVARA NUÑEZ	342167
E/2012-24611	21/9/12	R Y C BUSINESS	IMPORTACION, VENTA Y FINANCIAMIENTO DE PIEZAS Y EQUIPOS ELECTRONICO.	ROBERT DARWIN DE LEON POLANCO	342311
E/2012-20152	31/8/12	RACHYSOFT	VENTA DE PROGRAMAS DE SOFTWARE (PROGRAMAS DE COMPUTADORAS), PIEZAS Y SERVICIOS INFOTMÁTICOS EN SENTIDO GENERAL.	RAFAEL ARCADIO CASADO BAEZ	341013
E/2012-23978	18/9/12	RAMA SERVICIOS INDUSTRIALES RAMASI	DISEÑO E INSTALACION DE LETREROS.	JONATHAN MARIANO FRANK	342247
E/2012-23223	11/9/12	RAMAR EXPRESS COURRIER DOMINICANO	SOLUCIONES DE TRANSPORTE DE PAQUETERIA, CARGA Y CORRESPONDENCIA DESDE Y HACIA EL EXTERIOR, SERVICIOS DE TRANSPORTE DE CARGA LIVIANA, MEDIANA Y PESADA LOCAL E INTERNACIONAL, SERVICIOS DE MENSAJERIA DE DOCUMENTOS Y TRANSPORTE DE PAQUETES Y ENVÍOS A TODO EL PAÍS	ANGELA MARIEN MÁRQUEZ SARRAFF	341729
E/2012-24665	25/9/12	RANCHO ARBOLEDA	EXPLOTACION Y DESARROLLO AGRICOLA EN SU MAS AMPLIA DIMENSION TANTO EN EL AREA AGROPECUARIA COMO EN LA AGROINDUSTRIA, ASI COMO COMERCIALIZAR SU PRODUCCION EN LOS MERCADOS MAS ATRACTIVOS PARA SU OFERTA, PUDIENDO EN TAL VIRTUD ADQUIRIR, ARRENDAR, PERMUTAR TODO TIPO DE INMUEBLES.	FRANCISCO ANTONIO VASQUEZ MARCELINO	342733
E/2012-25397	02/10/12	REFEEL R.D.	PRODUCCION Y VENTA DE ENERGIA RENOVABLE.	MATTEO BOSSI	342929
E/2012-23003	07/9/12	RELOCATION MADE EZ	PROVISION DE SERVICIOS Y ASESORIA EN TEMAS DE REUBICACION O RELOCACION DE EMPLEADOS EJECUTIVOS, FUNCIONARIOS Y DIPLOMATICOS A LA REPUBLICA DOMINICANA, OBTENCION DE RESIDENCIA Y ASESORIA EN TEMAS INMOBILIARIOS.	DORIS ALBURQUERQUE PRIETO	342218
E/2012-23536	13/9/12	REPRESENTACIONES Y SERVICIOS INDUSTRIALES WL	SE DEDICARÁ A LA CONSTRUCCIÓN Y REMODELACIÓN DE EDIFICACIONES, ASI COMO A TODO TIPO DE SERVICIOS AFINES A LA CONSTRUCCIÓN Y EL TRANSPORTE.	WILSON JOSE PEÑA LOPEZ	342010
E/2012-24797	26/9/12	REPUESTOS USADOS DIAMOND	COMPRA Y VENTA DE REPUESTO USADOS PARA VEHICULOS DE MOTOR	JUAN FRANCISCO JIMENEZ ALMONTE	342716
E/2012-20442	30/8/12	RESUCITADOS EN CRISTO 1 TESA. 4:16	ENTIDAD SIN FINES DE LUCRO, PREDICACION DEL EVANGELIO DE JESUCRISTO, PROMOCION Y DESARROLLO A LA FE CRISTIANA.	DAMASA NUÑEZ	340841
E/2012-24434	20/9/12	RETROSPECTIVE TRADES	GERENCIA, ADMINISTRACIÓN Y CONTROL DE TODOS LOS ASUNTOS DE EMPRESAS INMOBILIARIAS Y COMERCIALES Y EN GENERAL.	COMPANY IN STOCK S.R.L.	342408
E/2012-22708	05/9/12	RISTORANTE MEDITERRANEO DA GIULIANO	EXPENDIO DE BEBIDA Y COMIDA ITALIAN.	ANTONIO DE FEBBO	342285
E/2012-25089	28/9/12	ROBERTO DIAZ FOTOGRAFIARTE	FOTOGRAFIA, PUBLICIDAD, ARTES GRAFICAS, TRABAJOS DE IMPRENTA.	ROBERTO DIAZ SANTANA	342858
E/2012-22718	05/9/12	RODRIGUEZ BRANAGAN & ASOC. CONSULTORES IMPOSITIVOS.	CONTADORES PUBLICOS.	FRANCISCO ERNESTO RODRIGUEZ, GERONIMO FELIPE BRANAGAN ROSARIO	341379
E/2012-23115	19/9/12	RODRIGUEZ CONSTRU-PLUS	DISEÑO Y CONSTRUCCION DE OBRAS CIVILES, EDIFICACIONES EN EL AREA DE JARDINERIA , DISEÑOS DE OBRAS EN CARPINTERIA Y EBANISTERIA EN GENERAL.	WASCAR DAVID RODRIGUEZ FERNANDEZ	342405
E/2012-23829	17/9/12	RODRIFEÑA, ABOGADOS	ASUNTOS JURIDICOS EN GENERAL.	RAMON EMILIO PEÑA SANTOS	341966
E/2012-24056	18/9/12	ROMAN CID & ASOCIADOS	SE DEDICARÁ A LA REALIZACIÓN DE PROYECTOS DE INGENIERIA (ESTUDIO, DISEÑO, SUPERVISIÓN Y CONSTRUCCIÓN.	PEDRO CELESTINO ROMAN CID	342158
E/2012-23456	12/9/12	ROQUELORA PRODUCCIONES ARTISTICAS	PRODUCCIONES ARTISTICA, REPRESENTACION DE AGRUPACIONES MUSICALES, NACIONALES Y EXTRANJERAS, IMPORTACION Y EXPORTACION DE EQUIPOS MUSICALES, INSTRUMENTACION, ESCENOGRAFICA, SONIDO E ILUMINACION.	FRANCISCO EDUARDO ROQUEL GRANO DE ORO	342360
E/2012-23842	17/9/12	ROSADO DURAN PRODUCCION	CAPTACION, PROMOCION, FORMACION DE NUEVOS TALENTOS Y ADEMAS COMPOSICIONES MUSICALES INEDITAS Y EL ARTE EN SENTIDO GENERAL.	MODESTO ROSADO DURAN	342030
E/2012-24327	20/9/12	ROYAL BRANDS DOMINICANA	VENTA DE ROPA Y ACCESORIOS AL POR MAYOR Y AL DETALLE.	ARTURO JOSE MORALES DEL ROSARIO	342397
E/2012-22048	14/9/12	RS TORRE METROPOLITANA	ADQUISICION DE INMUEBLES PARA SU POSTERIOR URBANIZACION, CONSTRUCCION, ARRENDAMIENTO O VENTA; PATROCINIO Y CONSTRUCCION DE PROYECTOS COMERCIALES, RESIDENCIALES Y MIXTOS; CONTRAER OBLIGACIONES CON INSTITUCIONES DE CREDITOS NACIONALES O EXTRANJERAS.	JESUS ANTONIO RODRIGUEZ SANDOVAL	342116
E/2012-24357	20/9/12	S&P SEA RECYCLING COMPANY	TRATAMIENTO, RETIRO DE AGUAS Y RESIDUOS OLEOSOS.	ANGEL ESTEBAN SANCHEZ RODRIGUEZ	342407
E/2012-22321	31/8/12	S&S724	VENTAS DE EQUIPOS ELECTRICOS Y SERVICIOS TECNICOS ELECTRICOS EN GENERAL.	YOYANNY SANTANA ENCARNACION	340946
E/2012-23134	21/9/12	SAAS CUBE	CONSULTORIA EN SISTEMAS DE INFORMACIÓN Y COMUNICACIÓN, PUBLICIDAD Y DISEÑO, DESARROLLO Y COMERCIO DE SOFTWARE.	ALBA ADALGISA MONEGRO BOBADILLA, MARCIA AMERICA MONEGRO BOBADILLA	342439
E/2012-18629	13/9/12	SAFE GUARD, NLW	COMPANIA DE SEGURIDAD PRIVADA, SERVICIOS DE SEGURIDAD.	NATIVIDAD ADALGISA MOJICA ADAMES, WILSON ANDREW, SMITH LEWIS ALEXANDER	342119
E/2012-24702	25/9/12	SAID COMERCIALIZADORA	SUPLIDOR AL ESTADO DOMINICANO DE ARTICULOS Y ALIMENTOS DE PRIMERA NECESIDAD (ARROZ, VIVERES GRANOS) PARA LOS COMEDORES ECONOMICOS.	CARLOS RAFAEL VASQUEZ FERNANDEZ	342655
E/2012-24039	18/9/12	SALON DE BELLEZA Y CENTRO DE UÑAS ESTELA	PRESTACION DE SERVICIOS DE PELUQUERIA Y SALON DE BELLEZA.	ESTELA SOCORRO CASTILLO RICHARDSON	342197
E/2012-22977	07/9/12	SALUD EN CASA CON EL DR. ROMERO	PRODUCCION DE ESPACIOS TELEVISIVOS Y EVENTOS CON RELACION AL SECTOR DE LA SALUD.	JUAN RICHARD ROMERO MELLA	341455
E/2012-23946	18/9/12	SALVADOR SEVERINO SUPPLY	GESTIONAR COMPRA Y VENTA DE MOBILIARIOS DE OFICINA, HOGAR, COCINA, ELECTRODOMESTICOS, ELECTRICOS, PAPELERIA, VEHICULOS Y PIEZAS DE VEHICULOS, CELULARES Y APARATOS TECNOLOGICOS PRODUCTOS DE CONSUMO MASIVO, HIGIENICO Y LIMPIEZA.	CESAR ANTONIO SALVADOR BAEZ SEVERINO	342086
E/2012-24613	21/9/12	SANEAMIENTO E M	SERVICIOS DE LIMPIEZA EN GENERAL.	EGAL ENRIQUE MOQUETE AYBAR	342463
E/2012-20496	03/8/12	SANSIL DIESEL PARTS	COMERCIALIZACION DE REPUESTOS EN GENERAL.	WENDY RAMONA RAMIREZ MARTINEZ	341858
E/2012-24876	26/9/12	SAR INVESTMENTS, PUESTO DE BOLSA	INTERMEDIACION DE VALORES EN LOS MERCADOS BURSATIL Y EXTRABURSATIL, PUDIENDO REALIZAR ADEMAS, OTRAS ACTIVIDADES CONEXAS, TALES COMO ASESORIA FINANCIERA, REESTRUCTURACIONES, FUSIONES Y ADQUISICIONES Y CUALQUIERA OTRA ACTIVIDAD AUTORIZADA POR LA SUPERINTENDENCIA DE VALORES.	RAQUEL AMERICA SANTANA CAMPOS	342687
E/2012-24904	26/9/12	SARACALI INVESTMENT	ASESORIA FINANCIERA E INVERSIONES EN SOCIEDAD COMERCIAL DE BIENES INMUEBLES Y TITULO VALOR	KELLY BALLELLA ADAMES	342681
E/2012-24065	18/9/12	SARTIMA	COMPRVENTA DE INMUEBLES, ADMINISTRACION Y TENEDORA DE INMUEBLES.	MAREDI ARTEAGA CRESPO	342148
E/2012-24312	20/9/12	SAYBAR	DISEÑO Y CONSTRUCCION DE OBRA DE INGENIERIA Y ARQUITECTURA.	JOSE RAMON SANTANA AYBAR	342380
E/2012-23435	27/9/12	SEFINA-SOLUCIONES EFICIENTES, INGENIERIA & ARQUITECTURA	ASESORIA, ARQUITECTURA, DIRECCION Y DESARROLLO DE OBRAS CIVILES, INGENIERIA AMBIENTAL Y SANITARIA, ASI COMO LA DISTRIBUCION Y VENTA Y ALMACENAMIENTO DE MATERIALES FERRETEROS, ALQUILER DE EQUIPOS ELECTRICOS Y DE CONSTRUCCION, ADMINISTRACION, COMPRA Y VENTA DE INMUEBLES.	MARVIN ANTONIO PEÑA MEJIA	342700
E/2012-25172	28/9/12	SEGPRO INDUSTRIAL SUPPLIERS	CONSULTORIA, GESTIÓN, ASESORIA, COMERCIALIZACION, DISTRIBUCIÓN, INTERMEDIACIÓN, REPRESENTACIÓN, PROMOCIÓN, COMPRA, VENTA, IMPORTACIÓN DE SERVICIOS EN SUMINISTROS Y MATERIALES, OFICINAS Y HOGAR.	FRANCISCO ALEJANDRO LEBREAULT ACEVEDO	342904
E/2012-24113	19/9/12	SEINAJA, SERVICIOS DE INGENIERIA JAQUEZ	BRINDAREMOS TODOS LOS SERVICIOS DE INGENIERIA, PANELERIA, INSTALACIONES SANITARIAS, BOMBAS DE AGUA, REBOBINADO DE MOTORES, REFRIGERACION Y AIRE ACONDICIONADO, INSTALACIONES ELECTRICAS DE BAJA, MEDIA Y ALTA TENSION, INGENIERIA CIVIL, INDUSTRIAL, MECANICA, METAL MECANICA, ASESORIA Y VENTA DE MATERIALES ELECTRICOS.	KARLEM TERESA RICHARDSON JAQUEZ	342132
E/2012-24232	19/9/12	SEMANTING	SERVICIOS DE INGENIERIA CIVIL, SUPERVISION DE OBRA CIVILES, MANTENIMIENTO ELECTRICOS, MANTENIMIENTO MECANICO, VENTA DE MATERIALES Y ADQUISICION DE REPUESTOS, VENTA Y ALQUILER DE EQUIPOS DE LA CONSTRUCCION.	JULIO GERVAO APONTE CABRERA	342319
E/2012-23940	18/9/12	SEOUL AUTOPARTS	IMPORTACION, VENTA Y COMERCIALIZACION DE PIEZAS Y REPUESTOS NUEVOS Y USADOS PARA VEHICULOS DE MOTOR. VENTA DE VEHICULOS USADOS.	JOSE LUIS RAMOS HERNANDEZ	342271
E/2012-23937	18/9/12	SER SELECCION ESTRATEGICA DE RECURSOS	OFRECER SERVICIOS DE GESTION DE RECURSOS HUMANOS PARA EMPRESAS, INCLUYENDO SELECCION, ADMINISTRACION, CAPACITACION, CONTRATACION, SUBCONTRATACION DE PERSONAL DE CUALQUIER AREA, Y TODAS LAS OPERACIONES QUE SE RELACIONEN DIRECTAMENTE CON EL OBJETO SOCIAL.	RAFAEL ENRIQUE TAVERA CEBALLO	342087

[210] EXP.	[220] SOL. FECHA	[561] NOMBRE COMERCIAL	[510] ACTIVIDAD	[730] SOLICITANTE	[111] REGISTRO
E/2012-24808	26/9/12	SERENITY CENTER CLINIC ESTETICA & SPA	DEDICADO AL CUIDADO PERSONAL DE LAS PERSONAS, MASAJES, FACIALES, TRATAMIENTOS PARA LA PIEL, DEPILACION LASER, INYECTOLOGIA, REDUCCION DE PESO, APARATOLOGIA ESTETICA.	ELIZABETH LEDESMA UBIERA, STEPHANY RODRIGUEZ LEDESMA	342647
E/2012-23702	14/9/12	SERVICENTRO ROCHELL	VENTA Y SERVICIOS DE LUBRICANTES Y COMBUSTIBLE.	HECTOR ELIAS ROCHELL DURAN	342014
E/2012-24667	25/9/12	SERVICIOS AMBIENTALES, PROYECTOS Y EQUIPOS SAPE	ESTUDIOS ECONOMICOS Y SANEAMIENTO AMBIENTAL, IMPORTACION, FABRICACION Y COMERCIALIZACION DE PRODUCTOS Y EQUIPOS DE SALUD.	CORALIA ESVELIS HOLGUIN CACERES	342680
E/2012-23977	18/9/12	SERVICIOS CONSULTORES BRIPMI	OFRECER SERVICIOS DE ASISTENCIA, IGUALS DE SERVICIOS, PLANIFICACION, DESARROLLO, INTELIGENCIA DE NEGOCIOS, INVESTIGACION, ORGANIZACION, IMPLEMENTACION, ANALISIS, GESTION, ASESORIA Y CONSULTORIA TECNICA, ESPECIALIZADA Y PROFESIONAL.	FRANCISCO ALEJANDRO LEBREAULT ACEVEDO	342248
E/2012-18855	18/9/12	SERVICIOS DE INGENIERIA DIVERSA "SID"	CONSTRUCCION, REPARACION Y MANTENIMIENTO DE OBRAS CIVILES, CARRETERAS, PUENTES, URBANIZACIONES, APARTAMENTOS, DISEÑOS DE PLAZAS, JARDINES, VIVIENDAS, DECORACION, ASESORIA DE INVERSION U OTROS SERVICIOS CON BIENES RAICES.	LEONEL GARCIA VALERIO	342211
E/2012-20035	22/8/12	SERVICIOS DE RADIODIAGNOSTICOS DR. LUCIANO GARCIA	PRESTACION DE SERVICIOS DE IMAGENES RADIOLOGICAS, ECOGRAFIAS, MAMOGRAFIAS, ULTRASONIDOS, TOMOGRAFIA AXIAL COMPUTARIZADA (TAC) Y SERVICIOS DE RADIOLOGIA EN GENERAL.	LUCIANO VICTOR MANUEL GARCIA VASQUEZ	339398
E/2012-21210	13/9/12	SERVICIOS E INVERSIONES GIORGO'S	INVERSIONES COMERCIALES, COMPRA Y VENTA DE PRODUCTOS ALIMENTICIOS.	MILTON LUIS LORENZO PEREZ	341811
E/2012-24823	26/9/12	SERVICIOS ELECTRICOS AGRAMONTE	SERVICIOS ELECTRICOS, INSTALACION Y MANTENIMIENTO.	JHONY ALEXANDER AGRAMONTE PEREZ	342682
E/2012-23513	12/9/12	SERVICIOS GENERALES VEGA SEGEVE	SULIR MATERIALES GASTABLES DE OFICINAS A EMPRESAS DE TODOS TIPOS.	BLANCA VEGA FLORENTINO, JOSEFINA VEGA FLORENTINO	341790
E/2012-23285	19/9/12	SERVICIOS MIGUEL BERROA & ASOCIADOS	FABRICACION, INSTALACION Y REPARACION DE ARTICULOS DE HIERRO, MADERA Y DEMAS MATERIALES AFINES.	MIGUEL CONTRERAS BERROA	342241
E/2012-23742	25/9/12	SERVICIOS MULTIPLES ELECTROMECANICOS DOMINGO R	MANTENIMIENTO DE EQUIPOS ELECTRICOS, SERVICIOS ELECTROMECANICO Y DE ASESORIA ELECTRICA A USUARIOS INDUSTRIALES Y RESIDENCIALES, COMPRA Y VENTA DE PIEZAS.	DOMINGO REYES REYES	342597
E/2012-23980	18/9/12	SERVICIOS PROFESIONALES ACALAM SPAC	OFRECER SERVICIOS DE ASISTENCIA, IGUALS DE SERVICIOS, PLANIFICACION, DESARROLLO, INTELIGENCIA DE NEGOCIOS, INVESTIGACION, ORGANIZACION, IMPLEMENTACION, ANALISIS, GESTION, ASESORIA Y CONSULTORIA TECNICA, ESPECIALIZADA Y PROFESIONAL.	FRANCISCO ALEJANDRO LEBREAULT ACEVEDO	342124
E/2012-23683	14/9/12	SERVISARTES NRP	PINTURA Y PUBLICIDAD EN GENERAL, ELECTRICIDAD INDUSTRIAL, RESIDENCIAL Y REFRIGERACION.	NELSON ARTURO URIBE RIVERA, ROSSI CLARIBEL TAMAREZ MARTE, PORFIRIO FELIZ	341965
E/2012-17683	17/9/12	SFIZIO PIZZA Y MAS BAR Y RESTAURANT	EXPENDIO DE COMIDAS Y BEBIDAS NACIONALES E INTERNACIONAL.	SILVIA STRAMACCIONI	342047
E/2012-24009	18/9/12	SHIELD INVESTMENTS	GERENCIA, ADMINISTRACION Y CONTROL DE TODOS LOS ASUNTOS DE EMPRESAS INMOBILIARIAS Y COMERCIALES O INDUSTRIA.	COMPANY IN STOCK, S.A	342193
E/2012-24013	18/9/12	SHINE AT ALTOS	SE DEDICARA A SALON DE BELLEZA, SPA, VENTA, ACCESORIOS PARA EL HOGAR, ACTIVIDADES CULTURALES.	CONSUELO MATOS GOMEZ	342287
E/2012-24619	25/9/12	SHR SOLAR 148	COMPRA, VENTA Y ARRENDAMIENTO DE INMUEBLES RURALES Y URBANOS.	SHR SOLAR 148, S.R.L.	342699
E/2012-24305	20/9/12	SIMKBAT REALTY BUSINESS	ALQUILER, DISEÑO, CONSIGNACION, INTERMEDIACION, COMISION, REPRESENTACION, PROMOCION, INVERSION, SERVICIOS DE MANTENIMIENTO Y ADMINISTRACION, CORRETAJE COMPRA Y VENTA DE PROPIEDADES INMOBILIARIA E HIPOTECARIAS.	FRANCISCO ALEJANDRO LEBREAULT ACEVEDO	342307
E/2012-23093	17/9/12	SINDICATO DE CHOFERES UNIDOS DE LA RUTA LICEY-SANTIAGO SINCHULEY	SERVICIO DE TRANSPORTE PUBLICO DE PASAJEROS DE LICEY-SANTIAGO.	WILLIAM RAFAEL ARIAS ARIAS	341664
E/2012-24952	27/9/12	SINDICATO DE TAXISTAS DE JARABACOA SINDITAJA	SERVICIOS DE TAXI, TRANSPORTE DE PASAJEROS Y CARGA.	LINARES QUEZADA/ ROBERTO ANTONIO DURAN CAMILO/ FACUNDO PRIMITIVO PEREZ BONIFACIO	342890
E/2012-24462	20/9/12	SISTEMA AUTOMATIZADOS INTEGRALES Y FINANCIEROS, FINASIS	DESARROLLO E IMPLEMENTACION DE SISTEMAS COMPUTARIZADOS.	MARIELA SANTANA SANTANA	342389
E/2012-22187	30/8/12	SKATERS	COMPRA Y VENTA DE ROPA Y EQUIPOS DEPORTIVOS.	FELIX TOMAS DESANGLES DE LEON	340679
E/2012-23819	17/9/12	SLIPONME	ORGANIZACION Y COMERCIALIZACION DE EVENTOS, BAR Y RECEPCIONES, SERVICIO A LAS PERSONAS, NEGOCIACION Y VENTA, INMOBILIARIA (ALQUILAR Y VENTAS).	JACKY PATRICE LUCE	342058
E/2012-24799	26/9/12	SOCIEDAD DE DUEÑOS Y CHOFERES DE MINIBUSES DEL CIBAO SODUCHOMICI	ADMINISTRACION DE TERMINALES DE TRANSPORTE PUBLICO, IMPORTACION Y COMERCIALIZACION, VENTA DE TODO TIPO DE PIEZAS PARA AUTOBUSES Y MINIBUSES.	CASIMIRO ANTONIO MARTE FAMILIA, SEVERO ANTONIO HICIANO PEREZ, JOSE ALBERTO CRUZ CORCINO	342635
E/2012-24796	26/9/12	SOCIEDAD FAMILIAR DE SERVICIOS MULTIPLES, SOFASEMU	IMPORTACION, COMPRA Y VENTA DE INMUEBLES, PRESTAMOS CON GARANTIA, CONSTRUCCION EN GENERAL, ALQUILER Y ADMINISTRACION DE CASAS Y CONDOMINIOS.	MANUEL TAPIA BAEZ, SONY VICTORIA TAPIA CAMPUSANO, MAXIMO TAPIA BAEZ, TULLIO MANZUETA LUGO	342558
E/2012-19737	06/8/12	SOCIEDAD LATINOAMERICANA DE CELULAS MADRE (SOLCEMA)	REALIZAR ACTIVIDADES SIN FINES DE LUCRO, ASOCIANDO, ENTRENANDO, INFORMANDO A LA COMUNIDAD MEDICA NACIONAL E INTERNACIONAL EN EL DESARROLLO Y LA APLICACION DE TRATAMIENTOS CON CELULAS MADRE.	HEDWIG GISELLA SKUPIN LOZANO	342870
E/2012-23677	14/9/12	SOFIA ENTERTAINMENT	EVENTOS ARTISTICOS, FESTIVOS TANTO LOCALES COMO INTERNACIONALES.	DUGLAS KHOURY CASTILLO	341996
E/2012-24638	25/9/12	SOIL TEST DOMINICANA	MECANICA DE SUELO, ANALISIS QUIMICOS Y SUPERVISION DE CONSTRUCCIONES.	DANIEL BALBI MARTINEZ	342591
E/2011-16643	13/9/11	SOLUCIONES EMPRESARIALES NIGUA	SERVICIOS DE CATERING, (PREPARACION DE COMIDA EMPRESARIAL).	SINEAD FACHELLI CASTELLANOS OLIVARES	329766
E/2012-20487	13/8/12	SOLUCIONES ESTRATEGICAS GCJVG	REALIZACION DE TODO TIPO DE ASESORIAS EN EL AREA DE RECURSOS HUMANOS, RECLUTAMIENTO Y SELECCION DE PERSONAL, CONSULTORIAS PARA EL DIAGNOSTICO ADMINISTRATIVO Y DESARROLLO ORGANIZACIONAL.	ANDRES EDUARDO GUTIERREZ STEFANI, JACINTO JOSE GUTIERREZ VASQUEZ	342062
E/2012-19404	05/9/12	SOLUCIONES INFORMATICA101.COM	CREACION Y DESARROLLO DE SOLUCIONES INFORMATICAS.	RUBEN ALFONSO MERA MARTINEZ	341185
E/2012-22909	14/9/12	SOLUCIONES RIMAS	VENTAS DE EQUIPOS ELECTRONICOS EN GENERAL, COMPUTADORAS, EQUIPOS DE REDES, MATERIALES GASTABLES EN GENERAL Y DE LIMPIEZAS, EQUIPOS DE LIMPIEZAS EN GENERAL, VENTAS AL POR MAYOR Y DETALLE.	RICARDO AUGUSTO MOLINA	341975
E/2012-24747	26/9/12	SOLUCIONES Y CONSTRUCTORES CONSUCUN	CONSTRUCCIONES, EDIFICACIONES Y VENTAS DE MATERIALES GASTABLES EN GENERAL.	HIVES ALTAGRACIA LAZALA POLANCO	342556
E/2012-20721	15/8/12	SOLUTIA DOMINICANA	COMERCIALIZACION, FABRICACION, ALMACENAMIENTO, CONSIGNACION, TRANSPORTACION, INTERMEDIACION, COMISION, REPRESENTACION.	JOAN MANUEL SENRA OSSER	339933
E/2012-19426	01/8/12	SONAR	SERVICIOS DE ESTABLECIMIENTO DE PUESTA DE BOLSA.	SONAR, SRL	339889
E/2012-17968	18/7/12	SPA LA MANSION	CENTRO DE MASAJES.	MARCO EUGENIO MONROY	342048
E/2012-23270	11/9/12	SPARTACUS MINERIA DOMINICANA	EXPLORACION, EXPLOTACION Y EXPORTACION DE MINERALES Y PIEDRAS PRECIOSAS Y SEMI PRECIOSAS.	BENJAMIN SAMUEL ZELLER	341725
E/2012-20417	13/8/12	STAR CAR WASH	SERVICIOS AUTOMOVILITICOS ESPECIALIZADOS EN EL LAVADO PROFESIONAL Y DETALLADO DE VEHICULOS, LIMPIEZA DE AUTOS, LAVADO Y LIMPIEZA DE MOTOR, LIMPIEZA DE PINTURA, PULIDO Y LIMPIEZA DE PANTALLAS, ENCERADOS, PROTECCION DE PINTURA.	MARCELINO & RODRIGUEZ S R L	341886
E/2012-13059	13/7/12	STARKOFF TRAVEL	REALIZAR TODO TIPO DE INVERSIONES INMOBILIARIAS, COMPRA Y VENTA DE BIENES INMUEBLES, FINANCIAMIENTOS, BIENES RAICES.	ALEXEY BELKOV	342003
E/2012-23437	12/9/12	STRATA CAPITAL PUESTO DE BOLSA	INTERMEDIACION DE VALORES.	MANUEL ADRIANO JIMENEZ VALDEZ	341778
E/2012-21099	20/8/12	STRONG-MAX, PROFESIONALES ASOCIADOS	ADMINISTRACION DE BIENES RAICES Y ASUNTOS JURIDICOS EN GENERAL.	ALSENIO ANTONIO MARTINEZ RODRIGUEZ, ELIAN ROSARIO MARTINEZ	340037
E/2012-21699	17/9/12	STUZZICANDO MILTI SAPORI	FABRICACION Y VENTAS DE ALIMENTOS Y BEBIDAS ENTRE ELLOS A LA HELADERIA, REPOSTERIA, PANADERIA, PASTELERIA, PIZZERIA Y DULCERIA.	RUTH ESTHER UBRI CASTILLO	342022
E/2012-22639	05/9/12	SUANT	IMPORTACION, DISTRIBUCION Y COMERCIALIZACION DE RUBROS AGRICOLAS Y PRODUCTOS ALIMENTICIOS.	RAFAEL HUMBERTO ESTEVEZ RUBIO	341135
E/2012-23821	25/9/12	SUAPER SUAVE JHONSON	PRODUCCION, VENTA, DISTRIBUCION Y COMERCIALIZACION DE SUAPER, ESCOBA Y CEPILLOS COMO PRODUCTOS DE LIMPIEZA.	RAFAEL ANTONIO REYES ALMONTE/HILDA ELISA GONZALEZ PEÑA	342652
E/2012-22469	04/9/12	SUBMARINE	AGENCIA PUBLICITARIA QUE SE DEDICARA A OFRECER LOS SERVICIOS DE PUBLICIDAD, MARKETING, COMUNICACION Y TODA ACCION DE COMERCIO RELACIONADA CON EL AREA.	PABLO FAÑA GONZALEZ	341748
E/2012-24729	25/9/12	SUDIVEN	VENTA DE MATERIAL GASTABLE Y MOBILIARIO DE OFICINA, MATERIAL DE LIMPIEZA, ORGANIZACION DE EVENTOS, SERVICIOS DE REPARACION EN GENERAL, VENTA DE EQUIPOS FERRETEROS, IMPRESOS Y PUBLICIDAD EN GENERAL.	CHARLES PERALTA JORGE	342583
E/2012-24603	21/9/12	SUGARBITES	ESTABLECIMIENTO DE VENTAS SNACKSFOOD (PICADERAS) Y BEBIDAS SIN ALCOHOL.	MASSIEL ALTAGRACIA RODRIGUEZ CABRERA	342424
E/2012-24166	19/9/12	SUKARNES	COMERCIALIZACION DE TODO TIPO DE CONGELADOS, VEGETALES, CARNES EN CANAL Y DESHUESADAS Y TODO TIPO DERIVADO DE LOS MISMOS.	NEIL JOSE RODRIGUEZ ALONZO	342268
E/2012-23642	13/9/12	SUMMARE, GESTION ACTIVA	COOPERATIVA MULTIPLE DE AHORROS, INVERSION, CREDITO Y SERVICIOS MULTIPLES.	PAULO GERALDO HERRERA MALUF, CRISTIAN ROY BURGOS CABRERA	341887
E/2012-24809	26/9/12	SUPER COLMADO MAMUKA	VENTA DE BEBIDAS ALCOHOLICAS, PRODUCTOS COMESTIBLES Y PROVISIONES FRESCAS PARA EL CONSUMO HUMANO Y LA HIGIENE PERSONAL.	CLARIBER CESARINA NUÑEZ CONTRERAS	342648
E/2011-15866	28/6/11	SUPER FARMACIA BEAYMI	VENTA DE PRODUCTOS FARMACEUTICOS.	NURIA BEATRIZ FELIZ ROJAS	317095
E/2012-24774	26/9/12	SUPER POLLO GUZMAN	VENTA DE POLLO FRITO Y HORNEADO.	TOMAS ALFREDO GUZMAN CARABALLO	342765
E/2012-23574	20/9/12	SUPER POLLO LUIS BENCOSME	VENTAS DE TODO TIPO DE POLLO PROCESADO.	LUIS RAFAEL C. BENCOSME ANGELES	342371
E/2012-25288	01/10/12	SUPLIDORA ELIGACANO	COMPRA Y VENTAS DE GOLOSINAS EN EL TERRITORIO NACIONAL, ASIMISMO PODRA EXPLOTAR, REALIZAR, EMPRENDER TODA CLASE DE NEGOCIOS CONEXOS CON EL OBJETO SOCIAL DE LA MISMA.	EUDES DE LOS SANTOS RECIO	342979
E/2012-24810	26/9/12	SUPLIDORA EN GENERAL HR	VENTA, DISTRIBUCION DE MATERIALES Y EQUIPOS DE OFICINA, GOMAS, BATERIAS, ACEITES Y LUBRICANTES Y TODOS LOS PRODUCTOS QUE ESTEN RELACIONADO DIRECTA E INDIRECTAMENTE CON LA ACTIVIDAD PRINCIPAL.	EUGENIO ANTONIO CUBILETE DEL CARMEN	342562
E/2012-25035	27/9/12	SUPLIMATCO XM	DISTRIBUCION Y VENTA DE MATERIALES DE CONSTRUCCION.	JULIO MORALES RUS	342764
E/2012-23149	10/9/12	SUPLIPHARMA MONEGRO LORA	IMPORTACION, EXPORTACION, DISTRIBUCION DE PRODUCTOS FARMACEUTICOS DE CONSUMO HUMANO.	ANA MERCEDES MONEGRO LORA	342590
E/2012-23331	11/9/12	SUPRATEK	SUMINISTRO E INSTALACION DE EQUIPOS DE TECNOLOGIA ELECTRICA, MECANICOS Y CIVILES PARA LA CONSTRUCCION.	PEDRO PABLO LARACUENTE PIMENTEL	341726
E/2012-19312	01/8/12	SURTIDORA LA QUISQUEYANIA	COMPRA, VENTA, EXPORTACION, IMPORTACION Y DISTRIBUCION DE RUBROS, VEGETALES Y OTROS PRODUCTOS DE CONSUMO MASIVO.	JAIME ANTONIO SALCEDO MIOLAN	338893
E/2012-24947	27/9/12	SWEET LEMON PRODUCTIONS	PRODUCCION DE VIDEO Y GRABACIONES.	THOMAS JOHN LISTER BUTLER	342832
E/2012-24366	20/9/12	T & R GROUP	COMERCIALIZACION, SERVICIOS, REPARACIONES Y SUMINISTRO DE MATERIALES Y EQUIPOS DE ELECTRICIDAD Y PLOMERIA.	TOMAS AQUINO SAMBOY BIDO	342326
E/2012-22825	06/9/12	TABACALERA EL HOYITO	COMPRA Y VENTA DE TABACO Y ELABORACION DE CIGARRROS.	JUAN LUIS GOMEZ LOPEZ	341276
E/2012-23746	21/9/12	TABACALERA JACAGUA PEÑA NUÑEZ	SIEMBRA, COSECHA, ELABORACION Y VENTA DE TABACO.	FRANCISCO PEÑA NUÑEZ	342536
E/2012-24378	20/9/12	TABACALERA URIZAR IRAZABAL	LA SIEMBRA, CULTIVO, COMPRA, VENTA, PROCESAMIENTO, ELABORACION DE TABACO, EN ESPECIAL DE CIGARRROS, TANTO EN REPUBLICA DOMINICANA COMO EN EL EXTRANJERO.	FRANCISCO JAVIER URIZAR IRAZABAL	342515
E/2012-25000	27/9/12	TAINGOLD	EXPLORACION Y EXPLOTACION DE MINERALES BASICOS Y ASOCIADOS, NACIONAL E INTERNACIONALES.	CESARINA LEONOR DE LA MERCEDES MATA RIVERA	342804
E/2012-22950	19/9/12	TALENTOSITOS TALLER DE CREATIVIDAD	IMPARTIR CURSOS TALLERES DE MANUALIDADES Y AFINES PARA NIÑOS.	DIANA YADIRA PERALTA	342402
E/2012-16481	13/9/12	TAM TAM CAFE	ESTABLECIMIENTO, ADMINISTRACION Y OPERACION DE NEGOCIOS TALES COMO RESTAURANTES, BARES, CLUBES, EXPENDIO DE COMIDAS Y BEBIDAS.	NEGRIC ENTERPRISES, S.R.L.	341913
E/2012-25135	28/9/12	TARTEUM	ESCUELA DE ARTE PARA NIÑOS Y JOVENES, ASI COMO TAMBIEN UN ESPACIO PARA REALIZAR REPRESENTACIONES INFANTILES.	ROSA NATALIE VASQUEZ COMPRES / RENSO MORA SILVERIO	342960
E/2012-23794	14/9/12	TCI TECNOLOGIA CONTRA INCENDIO	IMPORTACION, COMPRA Y VENTA DE EQUIPOS CONTRA INCENDIOS EN GENERAL, REPARACION Y MANTENIMIENTO.	JOSE LUCIANO OLIVO ROMAN	341957
E/2012-24063	18/9/12	TCM ASSISTANCE	CENTRO DE ATENCION MEDICA Y DE EMERGENCIAS.	IGOR TSVOK	342188
E/2012-10736	04/5/12	TECMATICA	COMPRA, VENTA E INSTALACION DE EQUIPOS ELECTRONICOS, OFRECER SERVICIOS E INSTALACION DE SEGURIDAD ELECTRONICA, SERVICIOS DE INSTALACION DE REDES INFORMATICAS.	YENCI DE JESUS RODRIGUEZ MENCIA	333325
E/2012-23855	17/9/12	TECTARIA DOMINICANA	IMPORTACION, COMERCIALIZACION Y EXPORTACION, INSUMOS, PRODUCTOS Y SUBPRODUCTOS AGRICOLAS, MAQUINARIAS AGRICOLAS E INDUSTRIALES, PRODUCTOS AGROQUIMICOS.	EMMANUEL THEN	342302



[210] EXP.	[220] SOL. FECHA	[561] NOMBRE COMERCIAL	[510] ACTIVIDAD	[730] SOLICITANTE	[111] REGISTRO
E/2012-24023	18/9/12	TEDS	ENTIDAD SIN FINES DE LUCRO DEDICADA A IMPARTIR DOCENCIA.	JOSE ANTONIO TAVAREZ UREÑA/MICHAEL JOHN MC KILLIP/ELIANA COLLADO SURIEL/ CELIA TAVAREZ	342276
E/2012-24266	20/9/12	TEODORO TEJEDA COMPAÑIA DE INGENIEROS Y CONSULTORES	PROYECTOS, DISEÑOS Y CONSTRUCCIONES CIVILES, ELECTRICOS Y MECANICOS, CONSULTORIAS EN GENERAL, VENTA Y REPRESENTACIONES DE PRODUCTOS Y EQUIPOS A LAS AREAS DE CONSTRUCCIONES CIVILES, ELECTRICAS, ELECTRONICAS Y MECANICAS.	TEODORO EUSEBIO TEJEDA TAVAREZ	342361
E/2012-24977	27/9/12	TEREQUES	REGALOS, OBSEQUIOS Y OTROS RELACIONADOS CON SU OBJETO	DIMISO SRL	342806
E/2012-24954	27/9/12	TESTING LOUNGE CLUB	DISCOTECA, LUGAR DE DIVERSION DONDE SE DESARROLLARAN ACTIVIDADES FESTIVAS Y RECREATIVAS, PRESENTACIONES ARTISTICAS Y VENTAS DE BEBIDAS.	LUIS JOSE MEDINA MEDINA	342697
E/2012-24041	18/9/12	THE ALARM GUYZ SF	VENTAS, INSTALACION Y MONITOREO DE SISTEMAS DE ALARMAS Y/O CAMARAS DE SEGURIDAD	TANIA SAGRARIO FELIZ MATEO DE SCHMITT	342196
E/2012-24059	18/9/12	THE BITES AFFAIR	VENTA Y DISTRIBUCION DE ALIMENTOS Y BEBIDAS, GASTRONOMIA, ASESORIA EN MONTAJE Y PRODUCCION DE TODO TIPO DE EVENTOS, SERVICIOS DE CATERING, ALQUILER DE EQUIPOS EN GENERAL.	ERIKA VARGAS GONZALEZ	342291
E/2012-22717	21/9/12	THE WEDDING WORKSHOP BY BLUEPOEM FILMS	EVENTO TALLER DE ORGANIZACION DE BODAS	BLUEPOEM FILMS SRL	342423
E/2012-23933	17/9/12	THE XPANSION GROUP	SE DEDICARÁ A LA PROMOCIÓN Y FOMENTO DE LOS NEGOCIOS ENTRE EMPRESAS LOCALES Y EXTRANJERAS, IMPULSAR LA INSERCIÓN COMPETITIVA DE LAS PEQUEÑAS Y MEDIANAS EMPRESAS EN LOS MERCADOS INTERNACIONALES.	EDDY MANUEL MARTINEZ MANZUETA	342056
E/2012-23157	10/9/12	TIENDA DE CALZADO HUELLA	VENTA DE CALZADO.	CHRISTIAN MARINO MEJIA VARGAS	341605
E/2012-23724	14/9/12	TIENDA NES	VENTA Y COMERCIALIZACION DE PRODUCTOS TEXTILES EN PRENDAS DE VESTIR PARA CABALLEROS, DAMAS, NIÑOS Y CALZADOS, TAMBIEN A LA IMPORTACION Y EXPORTACION DE LOS MISMOS.	NOE EFRAIN SOSA MOTA	342638
E/2012-21996	19/9/12	TINTAS EXPRESS H & W	VENTA Y DISTRIBUCION DE TODO TIPO DE TINTAS DE IMPRESION Y TORNERS, RELLENADO DE CARTUCHOS DE TINTAS PARA IMPRESORAS.	INDIRA LICELOT PEREZ PINEDA	342231
E/2012-23811	17/9/12	TOP CANA RESIDENCE	CONSTRUCCIONES DE APARTAMENTOS Y VIVIENDAS PARA UN RESIDENCIAL.	DIOGENES DE JESUS VILLAR VENTURA	342050
E/2012-23817	17/9/12	TOP MEDIA RD	OFRECER SERVICIOS DE PUBLICIDAD	RAMON FRANCISCO DE JESUS RODRIGUEZ	342214
E/2012-23200	25/9/12	TOTAL LOGISTICS TRADING FZLE	PROMOVER Y FOMENTAR OPORTUNIDADES DE INVERSION EN EL PAIS, ESPECIALMENTE EN EL AREA TURISTICA E INMOBILIARIA, LA COMPRA Y VENTA DE BIENE MUEBLES E INMUEBLES.	LUIS EMILIO MORATO SALVADOR	342429
E/2012-23635	13/9/12	TOUREX DIVERTIMIENTO	PRESTACIÓN DE SERVICIOS FOTOGRAFICOS, PRODUCCIÓN DE FOTOGRAFÍAS COMERCIALES, SERVICIOS TÉCNICOS DE FOTOGRAFÍAS A TERCEROS	ANTONIO MANOCCHIO	342411
E/2012-20045	19/9/12	TRAINING COACH SIDERAL, TCS	ENTIDAD SIN FINES DE LUCRO DEDICADA A LA MOTIVACION Y SUPERACION EN JOVENES Y ADULTOS DE ESCASOS RECURSOS, CREANDO Y DISEÑANDO OPTIMAS ESTRATEGIAS PARA ALCANZAR EL MAXIMO POTENCIAL DE LOS INDIVIDUOS.	CARLOS GABRIEL PEREZ CUEVAS, YUNILKA PALOMA PEGUERO FERRERAS	342304
E/2012-23872	17/9/12	TRANSACCIONES LEKKI TRALE	ANALISIS, ESTUDIO Y REGULARIZACION DE LAS TRANSACCIONES COMERCIALES A NIVEL NACIONAL E INTERNACIONAL, DE CUALQUIER INSTITUCION PUBLICA O PRIVADA.	JOSE GUILLERMO QUIÑONEZ PUIG	342075
E/2012-23190	18/9/12	TRANSPORTE 26 DE DOMINGO ANTONIO MEJIA	ENVIO DE VALORES, PAQUETE Y TRANSPORTE DE PASAJEROS.	DOMINGO ANTONIO MEJIA MARIANO	342289
E/2012-23664	27/9/12	TRANSPORTE GUANUMA	TRANSPORTE DE CARGAS, FLETE, ACARREO Y OTRAS ACTIVIDADES.	SIDER DIAZ VIDAL	342798
E/2012-13412	22/8/12	TRENDOLEX CONSTRUCCIONES	IMPORTACION Y EXPORTACION DE ROPA, CALZADOS, ELECTRODOMESTICOS, VENTA DE COMIDA, CONSULTORIAS Y MATERIALES DE CONSTRUCCION.	COMPANIES HOUSE DR, SRL.	340309
E/2012-24152	19/9/12	TRIXSOLAR	TENDRA COMO OBJETO FUNJIR COMO OFICINA QUE SE ENCARGARA DE SUMINISTRAR PRODUCTOS DE IMPORTACION Y EXPORTACION DE ENERGIAS RENOVABLES Y PANELES SOLARES.	HUMBERTO JOSE REGINATO HUNGRIA	342236
E/2012-24510	21/9/12	TROPICAL GYM POWER	PRESTAR SERVICIOS PARA LA PRACTICA DEL EJERCICIO CORPORAL, CON EL OBJETO DE ADQUIRIR UN ACONDICIONAMIENTO FISICO SALUDABLE Y ESTETICO, SAUNAS.	RUBEN DARIO GOMERA DE LEON	342295
E/2012-19666	20/9/12	TRYADDCOM	COMERCIALIZACION DE PRODUCTOS VETERINARIOS.	CARLOS AUGUSTO A VARGAS PEREZ	342500
E/2012-23773	14/9/12	TUEXCHANGE	PROVEER SERVICIOS DE CONSULTORIA FINANCIERA.	RHUDY ARIEL ORTIZ GONZALEZ	341950
E/2012-23083	18/9/12	TUPAC CONSTRUCCIONES	SERVICIOS RELACIONADOS CON LA CONSTRUCCION TALES COMO: SUPERVISION DE OBRAS DE CONSTRUCCIONES, EDIFICACIONES, ALQUILER DE EQUIPOS DE OBRAS PESADAS Y DE CONSTRUCCION, MOVIMIENTO DE TIERRA, MEDICIONES DE TERRENO, TASACIONES INMOBILIARIAS.	ROBERTO VALDEZ ALVAREZ	342111
E/2012-23988	18/9/12	U.S FACTORY BRANDS OF PUCANA	EXPORTACION, IMPORTACION, COMPRA Y VENTAS DE ROPAS, CALZADOS Y PRENDAS DE VESTIR.	JESUS MONTANO	342170
E/2012-20332	18/9/12	U.S FACTORY OUTLET OF PUCANA	EXPORTACION, IMPORTACION, COMPRA Y VENTA DE ROPAS, CALZADOS Y PRENDAS DE VESTIR.	DOMINGO GUZMAN GARCIA HOEPELMAN	342123
E/2012-23987	18/9/12	U.S FASHION CORNER OF PUCANA	EXPORTACION, IMPORTACION, COMPRA Y VENTAS DE ROPAS, CALZADOS Y PRENDAS DE VESTIR.	JESUS MONTANO	342168
E/2012-23231	11/9/12	UN ALMA MAS PARA CRISTO	SELLO DISCOGRAFICO PARA REPRESENTACION DE ARTISTAS.	ALEJANDRO SARMIENTO CASTRO	341623
E/2012-24380	20/9/12	UNAIDEA PUBLICIDAD & MARKETING UPM	COMERCIALIZACION DE PUBLICIDAD, PRODUCCION Y COLOCACION DE COMERCIALES PARA RADIO, TELEVISION (REVISTA, PERIODICOS, BOLETINES) PRODUCCION, REALIZACION DE ESPECTACULOS, DISEÑO GRAFICO E IMPRESIONES EN GENERAL.	MARIA TERESA DIAZ MARCELINO	342446
E/2012-24017	18/9/12	UNAPYMEX	UNION NACIONAL DE PEQUEÑAS Y MEDIANAS EMPRESAS EXPORTADORAS, PRODUCTOS AGRICOLAS, SERVICIOS GENERALIZADO EN EL SECTOR EXPORTACION E IMPORTACION ENTRE OTROS.	ALFREDO VELOZ PIMENTEL, PABLO MIGUEL ROJAS CARABALLO, IVAN ENRIQUE SANRREGRE BALADO, JOSE OTONIEL BITTAR ALBERTY	342195
E/2012-24207	19/9/12	UNIARTE	FABRICACION DE PUERTAS, IMPORTACION, DISTRIBUCION E INSTALACION DE PUERTAS.	JOSE CARLOS MARTINEZ CONTRO	342255
E/2012-24348	20/9/12	UNION DE MICRO, PEQUEÑOS, MEDIANOS, EMPRESARIOS Y PRODUCTORES DE LA PROVINCIA DUARTE, (UMIPYME-PRODUARTE)	UNION DE COMERCIANTES DE LA PROVINCIA DUARTE, SIN FINES DE LUCRO.	JOSE LUIS ROSA HICIANO	342537
E/2012-22969	14/9/12	UNION DE PASTORES DE SAN PEDRO DE MACORIS UNDEPASMA	ACTIVIDADES DE CORTE SOCIAL SIN FINES DE LUCRO, PREDICACION DEL EVANGELIO, FOMENTO DEL COOPERATIVISMO ENTRE SUS MIEMBROS.	NELSON GUARINO BIVIECA GARCIA	341925
E/2012-17389	13/9/12	UNION DE VENDEDORES DE CASAS UVENDEDECA	PROMOCION DE VENTA DE TODO TIPO DE INMUEBLES, TALES COMO CASAS, APARTAMENTOS, SOLARES Y FINCAS, ADMINISTRACION DE ALQUILERES.	FAUSTO HERNANDEZ CARELA	341864
E/2012-23558	13/9/12	UNIVERDE JARDINERIA Y FUMIGACION	JARDINERIA Y FUMIGACION.	MARIO ANTONIO HIDALGO NUÑEZ	341854
E/2012-8954	13/4/12	UNIVERSAL CLEANERS GREEN	FUMIGACION, SERVICIOS DE LIMPIEZA Y AFINES.	JOAQUIN PIMENTEL ASTACIO	332246
E/2012-23666	14/9/12	UNO A UNO ARQUITECTURA	DEDICARSE POR CUENTA PROPIA O DE TERCEROS, O ASOCIADAS A TERCEROS, AL ESTUDIO, ASESORIA, DIRECCION TECNICA, SUPERVISION Y EJECUCION DE OBRAS Y PROYECTOS DE ARQUITECTURA, DISEÑO ARQUITECTONICO Y DE INTERIORES DE TODO TIPO.	KATHYLKA IVONNE GONZALEZ RAMIREZ	341962
E/2012-24742	26/9/12	UNO20DB	PRODUCCION DE EVENTOS PARA EMPRESAS PUBLICAS Y PRIVADAS, CREACION Y PRODUCCION DE GUIONES PARA SHOWS, CINE, TV, RADIO, PRESENTACIONES MUSICALES Y EVENTOS EN GENERAL	MIGUEL RICARDO MARTINEZ LOPEZ	342728
E/2012-23382	12/9/12	URVINI I	PROYECTO DE APARTAMENTOS EN PROCESO DE CONSTRUCCION.	CONSTRUCCIONES COSIMAR EIRL	341786
E/2012-17262	12/7/12	UTTASOL RENEWABLE ENERGY	VENTA ENERGIA RENOVABLE.	JULIANA DESIREE OCHOA TORIBIO	337549
E/2012-19637	17/9/12	VALCONBA SOLUCIONES INTERNACIONALES	IMPORTACION DE ACEITE DE OLIVA, VINO Y PRODUCTOS AFINES.	CONSTANTE PORTELA ALMANZAR	342090
E/2012-24446	20/9/12	VALDEZ ALBIZU ABOGADOS	PRESTACION DE SERVICIOS PROFESIONALES DE ASESORIA LEGAL Y ASISTENCIA JURIDICA.	JACOBO MANUEL VALDEZ ALBIZU	342363
E/2012-23084	18/9/12	VALMISTA CONSTRUCCIONES	CONSTRUCCION TALES COMO; SUPERVISION DE OBRAS DE CONSTRUCCIONES, EDIFICACIONES, ALQUILER DE EQUIPOS DE OBRAS PESADAS Y DE CONSTRUCCION, MOVIMIENTO DE TIERRA, MEDICIONES DE TERRENO, TASACIONES INMOBILIARIAS.	ANGEL BIENVENIDO VALDEZ DE LA CRUZ	342154
E/2012-20891	17/8/12	VECTOR HUMANO CONSULTING GROUP VHCG	CONSULTORA DE COACHING Y DESARROLLO DE COMPETENCIAS DE LIDERAZGO.	VIANELA MARIA LANDRON NUÑEZ	340116
E/2012-24297	20/9/12	VEGETALES RODRIGUEZ	COMPRA Y VENTA DE VEGETALES Y FRUTAS.	CARLOS RODRIGUEZ	342369
E/2012-24452	20/9/12	VERTIA	SERVICIOS Y CONSULTORIA EN TODAS LAS AREAS, EN MATERIA LEGAL, TANTO A PERSONAS FISICAS COMO PERSONAS JURIDICAS, ASI COMO CUALQUIER ACTIVIDADES ASOCIADAS CON TALES FINES.	ANA GIOVANNA MELO GONZALEZ	342330
E/2012-24663	25/9/12	VIAJES W.F. TRAVEL AGENCY	AGENCIA DE VIAJES.	WILMA ESTELA FERMIN SANCHEZ	342683
E/2012-22403	26/9/12	VICIOSOM & ASOCIADOS	CONSULTAS, ASESORAMIENTOS Y REPRESENTACIONES JUDICIALES Y EXTRAJUDICIALES; ASUNTOS NOTARIALES; CONSULTORES EDUCATIVOS Y PSICOLOGICOS; COMPRA, VENTA Y ALQUILER DE INMUEBLES Y VENTAS DE FUENTES DE DOCUMENTACION JURIDICAS.	RAMON ANTONIO VICIOSO MONTERO	342553
E/2012-23537	13/9/12	VISHAY HIREL SYSTEMS INTERNATIONAL	ENSAMBLE COMPONENTES MAGNETICOS Y ELECTRONICOS PARA EXPORTACION.	HIREL SYSTEMS INTERNATIONAL, LLC	341822
E/2012-24062	18/9/12	VISTA SOL MEDICAL CENTER	CENTRO DE ATENCION MEDICA Y DE EMERGENCIAS.	IGOR TSVOK	342217
E/2012-23948	18/9/12	VISTAR OUTSOURCE	PROMOVER LA SALUD VISUAL EN EL AMBITO EMPRESARIAL MEDIANTE LA REALIZACION DE JORNADAS DE SALUD, CON PERSONAL CALIFICADO, CON EL CHEQUEO OFTALMICO Y OCULAR COMPUTARIZADO DE SUS EMPLEADOS Y EJECUTIVOS	ALEX GERMANIEL CRUZ URBAEZ	342206
E/2012-22529	04/9/12	VOLANTA MUSIC	REPRESENTACIONES ARTISTICAS, PROMOCIONES, ORGANIZACION DE EVENTOS SOCIALES, MERCADEO Y PUBLICIDAD EN GENERAL.	SANTOS ANTONIO RODRIGUEZ	341159
E/2012-22095	30/8/12	VOLMAX DOMINICANA	COMERCIALIZACION FABRICACION, ALMACENAMIENTO, CONSIGNACION, TRANSPORTACION, INTERMEDIACION, COMISION, REPRESENTACION	JOAN MANUEL SENRA OSSER	340751
E/2012-23198	19/9/12	WEIFANG HIGHLIGHT TAPERED STEEL TUBE HIGHLIGHT	COMPRA Y VENTA, IMPORTACION, EXPORTACION Y FABRICACION DE MATERIALES DE ACERO RIGIDO GALVANIZADO COMO TORRES Y POSTES DE ACERO GALVANIZADOS, CRUCETAS, CRUCEROS, FLEJES, TORRES CIRCULARES, MONOPOLOS, TORRES PARA COMUNICACION Y CELULARES.	ALEXIS JOSE VARGAS PEREZ	342599
E/2012-20503	25/9/12	WELL MONT DISTRIBUIDORA	VENTA Y DISTRIBUCION DE PRODUCTOS COMESTIBLES, DE FERRETERIA, DESECHABLES, DE LIMPIEZA Y MEDICINALES.	JORGE IVAN HOUELLEMONT MARTINEZ	342668
E/2012-24012	28/9/12	WELMECOST INVESTMENT	SERVICIOS DE COMERCIALIZACION, FABRICACION, ALMACENAMIENTO, CONSIGNACION, TRANSPORTACION, INTERMEDIACION, COMISION, REPRESENTACION	MARIA ARISLEIDY ABREU FAÑA	342860
E/2012-22137	30/8/12	WHITE BREEZE ENTERPRISE	IMPORTACION, VENTA, DISTRIBUCION DE ELECTRODOMESTICOS, PRODUCTOS DE FERRETERIA, COMPUTADORA Y CELULARES.	FRANCISCO MANUEL LAZALA PUELLO	341745
E/2012-25140	28/9/12	WILD TIGER BUGGIES EXCURSIONS	TRANSPORTE TURISTICO, DESTINADA A EXCURSIONES EN BUGGIES.	WILD TIGER, C. POR A.	342942
E/2012-22146	13/9/12	WOMAN 4 Q	BIENES RAICES EN GENERAL.	LIEU TRAN-DINH/ ALEXANDER HOANG DINH	341870
E/2012-23464	21/9/12	WORLD TROPICAL EV EXPORT & IMPORT	IMPORTACION Y EXPORTACION DE FRUTAS Y VEGETALES.	ERCILIO VASQUEZ	342540
E/2012-21532	14/9/12	WYSE MARKETING PLUS	CONSULTORIA DE MARKETING EN GENERAL.	MANUEL FERNANDEZ LIZARDO	341993
E/2012-25067	28/9/12	YENS GOMME	VENTA DE NEUMATICOS, LUBRICANTES E IMPORTACION DE VEHICULOS DE MOTOR.	NERIS MARCELINO ZAPATA Y RECIO	342957
E/2012-24106	19/9/12	YIC RECOMPART	COMPRA Y VENTA DE LUBRICANTES, RESPUESTOS Y ACCESORIOS PARA TODO TIPO DE VEHICULOS.	JUAN MATIAS DEL ROSARIO URBAEZ JIMENEZ	342269
E/2012-23669	14/9/12	YINDA IMPORT	IMPORTACION, VENTA, DISTRIBUCION AL POR MAYOR Y DETALLE DE PRENDAS DE VESTIR, TEJIDO Y ELECTRODOMESTICOS EN GENERAL.	YANIRYS MERCEDES COLLADO ALMONTE	341937
E/2012-23930	25/9/12	YOLA PRODUCCIONES	PROMOCION, PRODUCCION, DISEÑO, REALIZACIONES, VENTAS, DISTRIBUCION, PUBLICACIONES DE PRODUCTOS AUDIOVISUALES Y DE ARTES GRAFICAS.	KENNY MAGALY CABRERA CASTILLO	342448
E/2012-25022	27/9/12	YRIS RAMIREZ AUDIO VIDEO	ALQUILER DE EQUIPOS AUDIO Y VIDEO, ALQUILER DE EQUIPOS DISPLAYS PARA CONFERENCIAS, FERIAS, CONGRESOS.	YRIS MARGARITA RAMIREZ NOVA	342807
E/2012-24350	20/9/12	ZABATEZ	COMPRA Y VENTA DE CALZADOS Y CONFECCIONES.	JOSE SOL LLANO	342359
E/2012-24965	27/9/12	ZEN GRIFERIAS Y BAÑOS	IMPORTACION, VENTA Y COMERCIALIZACION DE GRIFERIAS Y ACCESORIOS PARA BAÑOS.	FRANCISCO ALBERTO PIMENTEL RAMIREZ	342818
E/2012-24303	20/9/12	ZUCKY CONSTRUCTION	ARQUITECTURA, PREPARACION DE TERRENOS, DISEÑO, LITIFICACION, ACONDICIONAMIENTO, TERMINACION, DEMOLICION, DESARROLLO Y CONSTRUCCION DE EDIFICIOS Y OBRAS CIVILES Y EN SENTIDO GENERAL; CONSULTORIA, SUPERVISION, FABRICACION Y EJECUCION DE PROYECTOS Y OBRAS CIVILES	FRANCISCO ALEJANDRO LEBREAU ACEVEDO	342305
E/2012-24151	19/9/12	ZURZAL SERVICE	OFRECER LOS SERVICIOS DE ADMINISTRACION DE PROPIEDADES, APARTAMENTOS, RESIDENCIAS, LOCALES COMERCIALES, HOTELES, COMPRA Y VENTA DE INMUEBLES.	NATALIA ZUBRII, DMYTRO ZUBRIY	342830







## RENOVACIONES

## NOMBRES COMERCIALES

(111) # REG.	(561) NOMBRE COMERCIAL	(510) ACTIVIDAD	(732) TITULAR
151026	AGENCIA DE VIAJES LA NORTEÑA	SERVICIOS DE BOLETOS AEREOS, RESERVAS HOTELERAS, MIGRACION Y LEGALES.	DOMINGO ALBERTO MOREL VERAS / FREDDY JEREZ
151365	AMBIENTES Y COLORES	ACABADOS AUTOMOTRICES, DESABOLLADURA, PINTURA Y TODO LO REFERENTE A REPARACION DE VEHICULOS.	ACABADOS AUTOMOTRICES, S.A.
151669	ARS APS	ADMINISTRADORA DE RIESGOS DE SALUD (ARS)	ALEJANDRO AUGUSTO ASMAR APONTE
38597	BANDERAS ESTRELLA	CONFECCION DE BANDERAS	BANDERAS ESTRELLA
154289	BDO ORTEGA & ASOCIADOS	ASESORIA JURIDICA, CONTABILIDAD, ASESORIA NAVAL Y ADUANERA, INVESTIGACIONES	GUSTAVO ALBERTO ORTEGA CORDERO
20949	BOTAS COMBATE	CONFECCION DE CALZADOS	FRANCISCO H. ESPEJO, CXA
143586	CAFÉ VILLAR	PRODUCCION, DISTRIBUCION Y COMERCIALIZACION DE CAFÉ	COLCHONERIA Y MUEBLERIA LA NACIONAL, C. POR A.
144837	CAP CANA (LOGO)	DESARROLLO TURISTICO EN GENERAL	CAP CANA, S.A.
144199	CAP CANA CARIBE	ENTRENAMIENTO, CONSULTORIA Y OTRAS ACTIVIDADES	CAP CANA, S.A.
142541	CENTRO DE ESTUDIOS ESTRATEGICOS (LOGO)	UBICACION, SELECCION, RECLUTAMIENTO Y COMERCIALIZACION DE LA IMAGEN DE MODELOS HUMANOS, ANIMALES.	LORENZO JOSE VICENS BELLO
151655	CIAK THE CASTING AGENCY	OPERACIONES INMOBILIARIAS, DESARROLLO DE OBRAS CIVILES, MECANICAS, Electricas, CONSTRUCCIONES	VICTOR MIGUEL PERALTA DIAZ / ZAHIRA MARIELY MAXWELL BURGOS
152071	CIVIL-MEK	DEPORTE EN GENERAL	MILTON ARNALDO FRANCO BLANCO
3024	CLUB DEPORTIVO ASTROBOYS	FABRICA DE MUEBLES Y DE COLCHONES, VENTA DE COLCHONES, MUEBLES Y ELECTRODOMESTICOS	YSAAC LIF
6685	COLCHONERIA Y MUEBLERIA LA NACIONAL, C. POR A.	ESTABLECER, GESTIONAR E IMPLEMENTAR EN GENERAL, TODAS LAS OPERACIONES DE NEGOCIOS	COLCHONERIA Y MUEBLERIA LA NACIONAL, C. POR A.
169193	COMERCIAL VERONA	TURISTICAS EN GENERAL	COMERCIAL VERONA
151337	D.E. TURIS DALLY	SERVICIOS MEDICOS EN GENERAL	COSME MORROBEL DE LA CRUZ
152123	DASKALOS	OFICINA DE ABOGADOS Y ASESORIA JURIDICA	WHIYIE SANG, ANA MARIA NAVARRO FAUCHEUX Y JOSE MIGUEL PALZA LOPEZ
40032	DE MARCHENA KALUCHE & ASOCIADOS, S. A.	FABRICACION DE CALZADO	DE MARCHENA KALUCHE & ASOCIADOS, S. A.
128979	DISEÑO DE CERANTO	VENTA DE MEDICAMENTOS	FRANCISCO HUMBERTO ESPEJO GUTIERREZ
153273	DISTRIBUIDORA EL PODER NATURAL	AGENCIA DE RELACIONES PUBLICAS, PROMOCION Y PUBLICIDAD, MANEJO DE IMAGEN CORPORATIVA EN GENERAL	NIDIO MENNELIO PUJOLS DIAZ / RAIMUNDO R. GORIS S.
153266	DON EVENTOS	DISTRIBUCION, EXPORTACION, IMPORTACION DE PRODUCTOS, ASESORIA EN GENERAL, COMERCIALIZACION DE PRODUCTOS, EQUIPOS, PARTES, PIEZA Y ACCESORIOS DE CUALQUIER NATURALEZA, VENTA DE PRODUCTOS FARMACEUTICOS	ZAYENKA PATRICIA MARTINEZ ROA
152041	EXCEL ADMINISTRADORA DE FONDOS DE INVERSION	VENTA DE PRODUCTOS FARMACEUTICOS	ALBERTO YSMAEL CRUZ ACOSTA
153305	FACIMPEX DOMINICANA	FARMACIA	SABRADELL, S.A.
150122	FARMACIA ADA	VENTA DE PRODUCTOS FARMACEUTICOS	BIENVENIDO RAFAEL ANTONIO ANGELES
153457	FARMACIA FARMASIL	VENTA DE MEDICAMENTOS	ANA ISABEL ELIAS TERRERO
151709	FARMACIA LOS PINOS	VENTA DE PRODUCTOS FARMACEUTICOS EN GENERAL	FRANCISCO ANTONIO TEOFIL GRULLON NUÑEZ
164737	FARMACIA MADERA	VENTAS DE PRODUCTOS FARMACEUTICOS	KARINA DE LOS ANGELES MADERA TAVAREZ
150119	FARMACIA NECTARINA	VENTA DE PRODUCTOS FARMACEUTICOS, ARTICULOS DE REGALOS, COSMETICOS, PAPELERIA	LOURDES MILAGROS BURGOS GARCIA
80759	FARMACIA RIVERA	COMERCIALIZACION DE PRODUCTOS FARMACEUTICOS	OFANNY TAVERAS RAMIREZ
152326	FARMACIA TERKS	ASUNTOS JURIDICOS	ESTIVI ANTONIO SANCHEZ GUERRERO
156838	FINERYSA	VENTA DE TODO TIPO DE REGALOS, SOUVENIRS Y ACCESORIOS DE AMBAR EN GENERAL	NERYS CONFESORA SOSA RODRIGUEZ
146377	FLOR AMBAR GIFT SHOP	SERVICIOS TECNICOS ADUANALES, Y ASESORIA EN GENERAL EN EL TERRITORIO NACIONAL	FLOR MARIA ALVARADO
145756	G.F. = SERVICES	DISEÑO GRAFICO EN GENERAL	GUIDO FORTUNATO
153734	GRAFITEC	EXCURSIONES ECOLOGICAS Y CULTURALES A NIVEL NACIONAL	MORAIMA A. HERNANDEZ SANTELISES
156270	GRAN SAFARI TOURS	DESARROLLO DE APLICACIONES PUBLICITARIAS, COMPRA, VENTA, DISTRIBUCION, COMERCIALIZACION, MERCADEO, IMPORTACION Y EXPORTACION EN GENERAL.	FRANQUIS FRANCO ESTEVEZ
151391	GREAT MEDIA GROUP	LA REPRESENTACION, ADQUISICION, SUSCRIPCION, VENTA Y NEGOCIOS DE ACCIONES, PARTES, BONOS, OBLIGACIONES, PRESTAMOS CON GARANTIAS Y FINANCIACION DE OTRAS EMPRESAS COMERCIALES.	ROQUE ALEJANDRO ESPAILLAT TAVAREZ
150869	H&L EXPRESS	EMBLEMA	LOURDES MILAGROS ROSARIO AQUINO
155137	HEADRICK RIZIK ALVAREZ & FERNANDEZ (EMBLEMA)	TRANSPORTE EN HELICOPTEROS, TANTO EN EL INTERIOR COMO EN EL EXTERIOR.	HEADRICK RIZIK ALVAREZ & FERNANDEZ
40145	HELICOPTEROS DOMINICANOS, S.A.	ORGANIZACION, GESTION Y EJECUCION DE TODO GENERO DE PROYECTOS, NEGOCIOS E INVERSIONES, DE CARÁCTER INDUSTRIAL, COMERCIAL, AGROPECUARIO, TURISTICOS, FINANCIERO, MOBILIARIO E INMOBILIARIO.	HELICOPTEROS DOMINICANOS, S.A.
146429	ILUSIONES DEL MAR	PRODUCCION DE PROGRAMAS DEPORTIVOS DE RADIO Y TV.	ILUSIONES DEL MAR, S.R.L.
42509	IMPACTO DEPORTIVO, S.A.	PUBLICIDAD, DISEÑOS EN GENERAL, VENTA Y ADMINISTRACION DE BIENES MUEBLES E INMUEBLES.	IMPACTO DEPORTIVO, S.A.
152105	IMMAGINE ADVERTISING AGENCY	CORRETAJE INMOBILIARIO, VENTA, ALQUILER Y FINANCIAMIENTO DE INMUEBLES.	ZAHIRA MARIELY MAXWELL BURGOS
143135	INMOBILIARIA ARLENE	BIENES RAICES	RAMON SOSA TEJADA
143807	INMOBILIARIA DUSA	CONTRIBUIR AL CONTROL DE LA LEPPA EN EL PAIS U OTRAS ENFERMEDADES DE LA PIEL, ENFERMEDADES DE TRANSMISION SEXUAL, INVESTIGACION CIENTIFICA, CIRUGIA DERMATOLOGICA	JOSE LUIS FERNANDO OVALLES GOMEZ
18876	INMOBILIARIA E INVERSIONES INDUSTRIALES	ENVIOS Y RECEPCION DE DOCUMENTOS Y PAQUETES A TODAS PARTES DEL MUNDO, A SERVICIOS GENERALES	INMOBILIARIA E INVERSIONES INDUSTRIALES CXA.
153385	INSTITUTO DERMATOLOGICO Y CIRUGIA DE PIEL DR. HUMBERTO BOGAERT DIAZ (IDCP)	BIENES RAICES	PATRONATO DE LUCHA CONTRA LA LEPPA (P.D.L.C.L.L.)
40183	INTERNATIONAL DELIVERY	BIENES RAICES	INTERNATIONAL DELIVERY, S.A.
42530	INVERSIONES ROVIVAL, S.A.	VENTA DE PIEZAS DE CAMIONES	INVERSIONES ROVIVAL, S.A.
42537	INVERSIONES SANVI, S.A.	IMPORTACION Y EXPORTACION DE MADERAS EN GENERAL	INVERSIONES SANVI, S.A.
42586	JORDI MESALLES & ASOCIADOS, S.A.	BACTERIOLOGIA, INVESTIGACION BACTERIOLOGICAS	JORDI MESALLES & ASOCIADOS, S.A.
152945	LA CASA DEL CAMIONERO	LABORATORIO FARMACEUTICO, COMERCIALIZACION DE PRODUCTOS FARMACEUTICOS	SUPER INDUSTRIAL, S.A.
150495	LA CASA DEL PINO	FABRICA DE LETREROS EN TODAS VARIEDADES.	LUIS EMILIO ALBERTO POUERIE DIAZ
153747	LABORATORIO CLINICO Y BACTERIOLOGICO I. D. C. P	SERVICIOS OFTALMOLOGICOS	PATRONATO DE LUCHA CONTRA LA LEPPA (P.D.L.C.L.L.)
153744	LABORATORIO DE PRODUCCION I. D. C. P.		PATRONATO DE LUCHA CONTRA LA LEPPA (P.D.L.C.L.L.)
38371	LETREROS QUISQUEYANOS		LETREROS QUISQUEYANOS
146539	M.D.OJOS		PEDRO JOSE GUZMAN

(111) # REG.	(561) NOMBRE COMERCIAL	(510) ACTIVIDAD	(732) TITULAR
152863	MAMBO BAR DON JULIO	ORGANIZACION DE BANQUETES, EVENTOS SOCIALES Y EXPENDIO DE BEBIDAS.	JULIO CUETO
41360	MESON DE BARI	VENTA DE BEBIDAS Y COMIDAS	ANTONIA GONZALES
154515	METRO TOURS	AGENCIA DE VIAJES, REPRESENTACIONES, TRANSPORTE TURISTICO	LAURA ALTAGRACIA ASILIS ELMUDESI
55112	MICHELIN	CHAQUETAS, CHAQUETON IMPERMEABLES CON CAPUCHA, CAMISetas, BOINAS, CORBATAS.	COMPAGNIE GENERALE DES ETABLISSEMENTS MICHELIN
153790	MIRNA BREA & ASOCIADOS	VENTA DE INMUEBLES, ADMINISTRACION DE PROPIEDADES, ASESORIA LEGAL Y MANEJO DE EXPEDIENTES LEGALES	MIRNA MARIA BREA PENA
150525	MONTE SUR	FABRICACION E INSTALACION DE MAQUINARIAS.	JOSE LUCIA PEREZ FERRERAS
17727	MUEBLERIA KARINA	VENTA DE MUEBLES Y ELECTRODOMESTICOS	MANUEL BATISTA ORTIZ
142019	NAZA MUEBLES	VENTA DE MUEBLES Y ELECTRODOMESTICOS	NAZARIO SALCEDO
150716	NORDESTE AUTO PARTS	VENTA DE REPUESTOS DE VEHICULOS	ERNESTINA DEL CARMEN FLORENCIO VALDEZ DE FERNANDEZ
6572	OBRAS Y TECNOLOGIA, S.A.	CONSTRUCCION DE OBRAS CIVILES	OBRAS Y TECNOLOGIA, S.A.
41428	PLANTACIONES DEL NORTE, S.A.	FOMENTO DEL CULTIVO DE PLANTACION DE FRUTAS TROPICALES, SELECCION, CLASIFICACION Y EMPAQUE PARA FINES DE EXPORTACION.	PLANTACIONES DEL NORTE, S.A.
44419	PRODUCTORA DE CAPSULAS DE GELATINA, PROCAPS, S.A.	VENTA Y DISTRIBUCION DE PRODUCTOS FARMACEUTICOS	PROCAPS, S.A.
153099	REPUESTOS CARIBBEAN GLASS & PARTS	VENTA DE REPUESTOS EN GENERAL	JUSTO MARTIN AMILCAR FERNANDEZ TEJADA
143347	RUTA CUMBRE	VENTA Y DISTRIBUCION DE PRODUCTOS LACTEOS Y COMIDA ELAVORADA.	JOSE ALTAGRACIA MARRERO NOVAS
153880	SARAY TRADING	PRODUCCION, DISTRIBUCION Y VENTA DE ALIMENTOS.	VOLKER SCHMID
150507	SARI INDUSTRIAL	VENTAS DE AGUA MINERALES Y OTRAS BEBIDAS NO ALCOHOLICAS	KENHICHI SASAKI TABATA
152691	SUPER COLMADO LA BEBA	COLMADO	CARMEN MILAGROS VASQUEZ INFANTE
154600	SUPER CUENTA BHD, S.A.	CUENTA INTEGRADA POR UN MODULO DE TRANSACCIONES (CUENTA CORRIENTE) Y OTRA DE INVERSION (CUENTA DE AHORRO)	BANCO BHD, S.A.
82301	SUPLIBANCO	COMPRA Y VENTA DE EQUIPOS DE OFICINAS NUEVOS Y USADOS, MATERIAL GASTABLE	OMAR CABRAL ESCOBAR
153631	TAPACRUCE	PRESTAMOS INFORMALES	LUIS EMILIO DIAZ
158393	TAVAREZ RODRIGUEZ AUTO IMPORT	COMPRA Y VENTA DE VEHICULOS NUEVOS Y USADOS	HENRRY BENITO TARAVEZ RODRIGUEZ
153481	TENEDORA BANRESERVAS	REALIZAR TODO TIPO DE OPERACIONES COMERCIALES, EJECUCION DE TODO GENERO DE PROYECTOS, NEGOCIOS E INVERSIONES EN GENERAL	BANCO DE RESERVAS DE LA REPUBLICA DOMINICANA
151952	TREEMENT CORPORATION	PROMOVER Y REALIZAR EL ESTUDIO, ORGANIZACION, GESTION, ADMINISTRACION Y EJECUCION DE TODO GENERO DE PROYECTOS.	YANIRA ALTAGRACIA MEJIA DISLA
42814	TROPIC'S SNACK BAR, S.A.	RESTAURANTES	TROPIC'S SNACK BAR, S.A.
153699	UNIGOLD RESOURCES	EXPLOTACION DE SUSTANCIAS MINERALES, METALICAS Y NO METALICAS DEL SUELO Y SUBSUELO DEL TERRITORIO NACIONAL.	JOSE IGNACIO ACERO RUIZ
19051	UNITY EN DOMINICANA, INC.	INSTITUCION SIN FINES DE LUCRO, EDUCATIVA Y RELIGIOSA	UNITY EN DOMINICANA, INC.

## CAMBIO DE DIRECCION

## MARCAS

(111) # REG.	(511) CLASE INTL	(561) MARCA	(732) TITULAR	(732) NUEVA DIRECCION
140562	3	ALEXANDER MCQUEEN	AUTUMNPAPER LIMITED	Chalegrove House, 34-36 Perrymount Road, Haywards Heath, West Sussex RH16 3DN, Reino Unido
54483	8	COATS (LOGO)	J. P. COATS, LIMITED	1 George Square, Glasgow, G2 1AL, Scotland
129597	9	BPT (MIXTA)	BPT S.P.A.	Via Cornia 1/B, Sesto al Reghena (Pordenone), Italia
145735	9	BPT (MIXTA)	BPT S.P.A.	Via Cornia 1/B, Sesto al Reghena (Pordenone), Italia
54611	16	COATS (LOGO)	J. P. COATS, LIMITED	1 George Square, Glasgow, G2 1AL, Scotland
132553	23	ALCAZAR	J. P. COATS, LIMITED	1 George Square, Glasgow, G2 1AL, Scotland
140069	23	APTAN	J. P. COATS, LIMITED	1 George Square, Glasgow, G2 1AL, Scotland
43076	23	ASTRA	J. P. COATS, LIMITED	1 George Square, Glasgow, G2 1AL, Scotland
7708	23	COATS	J. P. COATS, LIMITED	1 George Square, Glasgow, G2 1AL, Scotland
54484	23	COATS (LOGO)	J. P. COATS, LIMITED	1 George Square, Glasgow, G2 1AL, Scotland
171724	23	DISEÑO DE ANCLA (ANCHOR)	J. P. COATS, LIMITED	1 George Square, Glasgow, G2 1AL, Scotland
134390	23	DUAL DUTY (LOGO)	J. P. COATS, LIMITED	1 George Square, Glasgow, G2 1AL, Scotland
50621	23	EPIC	J. P. COATS, LIMITED	1 George Square, Glasgow, G2 1AL, Scotland
14995	23	GHAL	J. P. COATS, LIMITED	1 George Square, Glasgow, G2 1AL, Scotland
8994	23	SUPER SHEEN	J. P. COATS, LIMITED	1 George Square, Glasgow, G2 1AL, Scotland
132554	23	SYLKO	J. P. COATS, LIMITED	1 George Square, Glasgow, G2 1AL, Scotland
46046	23	TIGER	J. P. COATS, LIMITED	1 George Square, Glasgow, G2 1AL, Scotland
48068	23	TRUSEW	J. P. COATS, LIMITED	1 George Square, Glasgow, G2 1AL, Scotland
2635	25	CIRCULAR CHAIN	J. P. COATS, LIMITED	1 George Square, Glasgow, G2 1AL, Scotland
130878	25	GRENDA (DISEÑO)	GRENDA S.A.	Av. Pimentel Gomes, 214, Bairro Expectativa-Sobral, CE, Brasil
54498	26	COATS (LOGO)	J. P. COATS, LIMITED	1 George Square, Glasgow, G2 1AL, Scotland
111689	32	HOEGAARDEN Y ETIQUETA	BRANDBREW S.A.	5 rue Gabriel Lippmann, 5365, Munsbach, Luxembourg
103143	32	HOEGAARDEN Y ETIQUETA	BRANDBREW S.A.	5 rue Gabriel Lippmann, 5365, Munsbach, Luxembourg
141219	32	TRIANGLE DEVICE (RED)	BRANDBREW S.A.	5 rue Gabriel Lippmann, 5365, Munsbach, Luxembourg
58916	33	BASS (PALABRAS)	BRANDBREW S.A.	5 rue Gabriel Lippmann, 5365, Munsbach, Luxembourg
98769	33	WYBOHOWA	AGROS HOLDING, S.A.	Emilii Plater 53 str., 00-613 Varsovia, Polonia
145338	38	BPT (MIXTA)	BPT S.P.A.	Via Cornia 1/B, Sesto al Reghena (Pordenone), Italia
4041	22, 27	ANCHOR	J. P. COATS, LIMITED	1 George Square, Glasgow, G2 1AL, Scotland
4020	22, 27	ANCHOR (ANCLA)	J. P. COATS, LIMITED	1 George Square, Glasgow, G2 1AL, Scotland
21525	23, 24, 25, 27	AMETO	J. P. COATS, LIMITED	1 George Square, Glasgow, G2 1AL, Scotland
3039	23, 24, 25, 27	ANCHOR (ANCLA)	J. P. COATS, LIMITED	1 George Square, Glasgow, G2 1AL, Scotland
21523	23, 24, 25, 27	AQUIL	J. P. COATS, LIMITED	1 George Square, Glasgow, G2 1AL, Scotland
10258	23, 24, 25, 27	FIGURA EN FORMA DE TRIDENTE	J. P. COATS, LIMITED	1 George Square, Glasgow, G2 1AL, Scotland
21524	23, 24, 25, 27	GRAMAX	J. P. COATS, LIMITED	1 George Square, Glasgow, G2 1AL, Scotland
270	32, 33	CERVEZA BASS	BRANDBREW S.A.	5 rue Gabriel Lippmann, 5365, Munsbach, Luxembourg



**RENOVACIONES**

**MARCAS**

(111) # REG.	(511) CL. INTL	(561) MARCA DE FABRICA	(732) TITULAR
129403	1	AZOLLA	TOTAL FINA ELF, S.A.
21022	1	DEVIRINOL	UNITED PHOSPHORUS LIMITED
48486	1	HUMITRON	OMEGA AGROINDUSTRIAL, S.A. DE C.V.
129413	1	SINOBUTRYN	AGROTECNICA CENTRAL, S.A.
125187	1	SINOPROXUR	JAIME PERALTA Y JOSE RAMON PERALTA
55438	1	SUVA	E.I. DU PONT DE NEMOURS AND COMPANY
130282	1	XYPEX	XYPEX CHEMICAL CORPORATION
55064	2	DUTCH BOY	THE SHERWIN-WILLIAMS COMPANY
54479	2	DUTCH BOY Y FIGURA DE JOVEN HOLANDES	THE SHERWIN-WILLIAMS COMPANY
128990	2	TOUCH N TONE	DAP BRANDS COMPANY
125575	3	BIOBELL	FRAPERCO, C. POR A.
54193	3	CONFIDENCIA	JOHNSON & JOHNSON
131884	3	FACONNABLE Y DISEÑO DE ETIQUETA	FACONNABLE SAS
130736	3	JOHNSON'S BIO PRO BALANCE	JOHNSON & JOHNSON
130060	3	MULTICAR	FRAPERCO, C. POR A.
130738	3	PANTENE PRO-V (DISEÑO)	THE PROCTER & GAMBLE COMPANY
130827	3	PANTENE PRO-V (DISEÑO)	THE PROCTER & GAMBLE COMPANY
130831	3	POLY-CLEAN	FRAPERCO, C. POR A.
134377	3	RENE FURTERER	PIERRE FABRE DERMO-COSMETIQUE
129093	3	SOFTWASH	JOHNSON & JOHNSON
128214	3	SWAPLEX	FRAPERCO, C. POR A.
54819	3	SYSTEM PROFESSIONAL	WELLA GmbH
8215	3	TIDE	THE PROCTER & GAMBLE COMPANY
4288	4	3 EN UNO	WD-40 COMPANY
129395	4	DACNIS	ELF AQUITAINE
129394	4	DISAL	ELF AQUITAINE
21511	4	WD-40	WD-40 COMPANY
130906	5	ALVESCO	NYCOMED GMBH
130585	5	ATINA	PROCAPS, S.A.
132199	5	BIAFINE	JOHNSON & JOHNSON CONSUMER FRANCE SAS
125486	5	BIOBELL	FRAPERCO, C. POR A.
131660	5	DAXAS	NYCOMED GMBH
140181	5	DISEÑO DE FIGURA HUMANA ENCERRADA EN UN CIRCULO	NOVARTIS AG
130158	5	DOLADOL	GARY S.A.
130583	5	DORZOPT	PROCAPS, S.A.
53278	5	DROMABINOL	PROCAPS, S.A.
130712	5	DROPT	PROCAPS, S.A.
123969	5	ENEAS	FERRER INTERNACIONAL, S.A.
128549	5	GABOTON	NOVARTIS AG
34552	5	GELNACID	ACROMAX DOMINICANA, S.A.
130582	5	GLALUTAN	PROCAPS, S.A.
130589	5	GLOBITAN	PROCAPS, S.A.
126198	5	GLUTAVITON	LABORATORIOS UNION, S.A.
130834	5	HEXAL (MIXTA)	HEXAL AG
128095	5	HYDRO-LIQUID	JOHNSON & JOHNSON
129999	5	K - Y (LOGO)	JOHNSON & JOHNSON
125815	5	LAMUVIFRAN	LABORATORIOS LUFRA FARMACOS, S.A.
131664	5	LOTREVE	JOHNSON & JOHNSON
126199	5	MICONAL	LABORATORIOS UNION, S.A.
130629	5	MOVILEX	ETHICAL PHARMACEUTICAL, C.POR A.
130300	5	MULTINEURAL	ETHICAL PHARMACEUTICAL, C.POR A.
131047	5	NATUR HOUSE (MIXTA)	HOUSEDIET, S.L.U.
128902	5	OFTALGESIC	ACROMAX DOMINICANA, S.A.
34897	5	OSPAMOX	NOVARTIS AG
130533	5	PREXISA	ETHICAL PHARMACEUTICAL, C.POR A.
34236	5	REUMISONE	FRAPERCO, C. POR A.
130591	5	ROSUVAST	ETHICAL PHARMACEUTICAL, C.POR A.
129163	5	SALUTAS	HEXAL AG
129479	5	SALUTAS (MIXTA)	HEXAL AG
130298	5	SECURE	ETHICAL PHARMACEUTICAL, C.POR A.
132211	5	SERVIZOL	NOVARTIS AG
125816	5	SIMUVIFRAN	LABORATORIOS LUFRA FARMACOS, S.A.
129095	5	SOFTWASH	JOHNSON & JOHNSON
131037	5	STAVELO	ORION CORPORATION
129212	5	TRILISATE	MUNDIPHARMA AG
54731	5	UROBACID	NOVARTIS AG
21065	5	VERMOX	JOHNSON & JOHNSON
129094	5	YONDELIS	JOHNSON & JOHNSON
130189	6	CERRADURAS ALFA	MANUEL FERNANDEZ GONZALEZ, CXA.
129143	7	GRANIOU	VINCI ENERGIES
129597	9	BPT (MIXTA)	BPT S.P.A.
129209	9	GRANIOU	VINCI ENERGIES
129290	9	IMPACT MALARIA	SANOFI
138067	9	ORANGE MAIL	ORANGE BRAND SERVICES LIMITED
131774	10	ARCHIMEDES	JOHNSON & JOHNSON
128617	11	ALSTOM (DISEÑO)	ALSTOM
128613	12	ALSTOM (DISEÑO)	ALSTOM
34797	12	CESSNA (ETIQUETA)	TEXTRON INNOVATIONS INC.
128944	12	GAMAX C12	INCOLBEST, S.A.
129556	12	INCOLBEST	INCOLBEST, S.A.
54473	12	MASTERCRAFT	COOPER TIRE & RUBBER COMPANY
55055	14	CHANEL	CHANEL SARL
131075	16	DISEÑO DE PIZZARELLI NO.1	BONA, S.A.
129295	16	IMPACT MALARIA	SANOFI
125705	16	PIZZARELLI	BONA, S.A.
132357	18	FACONNABLE Y DISEÑO DE ETIQUETA	FACONNABLE SAS
129193	20	ASHLEY	ASHLEY FURNITURE INDUSTRIES, INC.
54772	20	HUNTERDOUGLAS	HUNTER DOUGLAS INDUSTRIES SWITZERLAND GMBH
54802	25	C LOGO	HBI BRANDED APPAREL ENTERPRISES LLC.
54803	25	CHAMPION LOGO	HBI BRANDED APPAREL ENTERPRISES LLC.
130878	25	GRENDHA (DISEÑO)	GRENDENE S.A.
55110	25	H ICON PATCH (LOGO)	HBI BRANDED APPAREL ENTERPRISES LLC.
55494	25	HANES TOO	HBI BRANDED APPAREL ENTERPRISES LLC.
55495	25	HANES Y DISEÑO	HBI BRANDED APPAREL ENTERPRISES LLC.
55496	25	HANES Y DISEÑO DE LA LETRA H	HBI BRANDED APPAREL ENTERPRISES LLC.
55502	25	L EGGS	HBI BRANDED APPAREL ENTERPRISES, LLC.
55501	25	SHEER ENERGY	HBI BRANDED APPAREL ENTERPRISES LLC.
55511	25	UNITED COLORS OF BENETTON	BENCOM S.R.L.
132105	29	FORLASA	LACTALIS FORLASA, S.L.U.
130945	29	MÖVENPICK (MIXTA)	MÖVENPICK-HOLDING
131731	30	MÖVENPICK (MIXTA)	MÖVENPICK-HOLDING
130916	30	NOGGY	FERRERO S.P.A.
133836	30	REFISAL (MIXTA)	BRINSA, S.A.
21009	30	SOBRINO	CORTES HNOS & CO., C. POR A.
125930	31	AJILYS	AJINOMOTO CO., INC.
132615	33	STOLICHNAYA ELIT	SPIRITS INTERNATIONAL B.V.
131744	33	STOLICHNAYA ELIT (DISEÑO PRESENTACION)	SPIRITS INTERNATIONAL B.V.
21149	34	AGIO	AGIO SIGARENFABRIEKEN, N.V.
129220	35	ASHLEY FURNITURE HOMESTORE	ASHLEY FURNITURE INDUSTRIES, INC.
129483	35	ASHLEY FURNITURE HOMESTORE (MIXTA)	ASHLEY FURNITURE INDUSTRIES, INC.
125748	35	PIZZARELLI	BONA, S.A.
130970	36	CHECKCARD	VISA INTERNATIONAL SERVICE ASSOCIATION (VISA)
34512	36	DOVE DESIGN	VISA INTERNATIONAL SERVICE ASSOCIATION (VISA)
129142	37	GRANIOU	VINCI ENERGIES
129144	38	GRANIOU	VINCI ENERGIES
128622	39	ALSTOM (DISEÑO)	ALSTOM
129373	41	IMPACT MALARIA	SANOFI

(111) # REG.	(511) CL. INTL	(561) MARCA DE FABRICA	(732) TITULAR
134083	41	MISS WORLD	MISS WORLD LIMITED
128616	42	ALSTOM (DISEÑO)	ALSTOM
129162	42	SALUTAS	HEXAL AG
129484	42	SALUTAS (MIXTA)	HEXAL AG
131922	43	MÖVENPICK (MIXTA)	MÖVENPICK-HOLDING
129201	44	SALUTAS	HEXAL AG
129252	44	SALUTAS (MIXTA)	HEXAL AG
55397	1, 5	HELMIBEN	ACROMAX DOMINICANA, S.A.
52761	1, 5	LISICAPS	PROCAPS, S.A.
54049	1, 5	SAVACARE	JOHNSON & JOHNSON
64635	1, 5	UROMIPEN	ACROMAX DOMINICANA, S.A.
55111	16, 25, 26	BEEFY-T (LOGO)	HBI BRANDED APPAREL LIMITED, INC.
37839	25, 26	ALWAYS	THE PROCTER & GAMBLE COMPANY
54198	3, 21	CONFIDENT	JOHNSON & JOHNSON
128770	5, 10	WATER BLOCK PLUS FINGER-CARE	JOHNSON & JOHNSON
21012	8, 9	MAXELL	HITACHI MAKUSERU KABUSHIKI KAISHA

**CAMBIO DE TITULAR**

**NOMBRES COMERCIALES**

(111) # REG.	(561) NOMBRE COMERCIAL	(510) ACTIVIDAD	(732) TITULAR
206818	ARMERIA JOSO & ASOCIADOS	IMPORTACION, ALMACENAMIENTO, REVENDEDORES DE SUSTANCIAS EXPLOSIVAS Y DE ARMAS DE FUEGO, RECARGAR MUNICIONES, REPARACION Y MANTENIMIENTO DE LAS MISMAS	SIGFREYD HERNANDEZ VASQUEZ
335902	ASOCIACION PARA INVERSION Y EMPLEO (ASPIRE)	SIN FINES DE LUCRO, SE DEDICARA A OFRECER Y PROMOVER LAS MEJORES PRACTICAS DE LOS SERVICIOS MICROFINANCIEROS EN LA REPUBLICA DOMINICANA	ASOCIACION PARA INVERSION Y EMPLEO, INC. (ASPIRE)
253627	ASPIRE	SERVICIOS MICROS FINANCIEROS EN GENERAL	ASOCIACION PARA INVERSION Y EMPLEO, INC. (ASPIRE)
214623	BELLARIA	ADMINISTRACION DE BIENES DE PARTICULARES Y SOCIEDADES O CIVILES	BELLARIA, S.A.S.
143586	CAFÉ VILLAR	PRODUCCION, DISTRIBUCION Y COMERCIALIZACION DE CAFÉ	JOSLY WLADIMIR VILLAR SANCHEZ
315554	COLEGIO PROF. MILAGROS BATISTA	EDUCACION INICIAL, BASICA Y MEDIA	LISABETH FATIMA PENA BATISTA
299108	CONSTRUCTORA HOSPIFAR	CONSTRUCCION Y OBRAS CIVILES EN GENERAL	ROSA AMERICA YAPORT MATEO
316088	COOP-ASPIRE	SERVICIOS DE COOPERATIVISMO EN GENERAL FACILITANDO EL ACCESO A LOS SERVICIOS DE AHORROS, CREDITOS Y OTROS SERVICIOS COOPERATIVOS.	ASOCIACION PARA INVERSION Y EMPLEO, INC. (ASPIRE)
152123	DASKALOS	SERVICIOS MEDICOS EN GENERAL	WHIYE SANG, ANA MARIA NAVARRO FAUCHEUX Y JOSE MIGUEL PALIZA LOPEZ
75930	FARMACIA FORTUNA	VENTA DE MEDICAMENTOS	RAVILLA, S.A.
224823	FARMACIA JOSEFINA-NAGUA	VENTA AL POR MENOR DE PRODUCTOS FARMACEUTICOS	GRUPO FARMACEUTICO AMA EIRL
282795	FARMACIA LUZ ALTAGRACIA	VENTA DE MEDICAMENTOS	GRUPO FARMACEUTICO AMA EIRL
211811	FARMACIA NACO	VENTA Y DISTRIBUCION DE MEDICAMENTOS Y MISCELANEOS	GRUPO FARMACEUTICO AMA EIRL
80759	FARMACIA RIVERA	VENTA DE PRODUCTOS FARMACEUTICOS, ARTICULOS DE REGALOS, COSMETICOS, PAPELERIA	MAXIMO ANTONIO MEJIA VALLEJO
100543	FARMACIA SULZER	EXPENDIO DE FARMACOS NACIONALES E INTERNACIONALES	JUANITA TORRES JIMENEZ
323158	FUNDACION INGENIERIA Y PROGRESO FINPRO	OFRECER A LAS DIFERENTES COMUNIDADES DEL PAIS LAS HERRAMIENTAS FORMATIVAS Y MATERIALES PARA QUE ESTAS CONTRIBUYAN CON SU PROPIO DESARROLLO INFRAESTRUCTURAL	FRANKLYN BUENO PERALTA
332747	GUSTAZOS PLUS ULTRA	PUBLICIDAD Y PROMOCION CONVENCIONAL Y VIRTUAL	SOCIAL MEIA LLC.
192106	IGLESIA EVANGELICA PENTECOSTAL MONTE D LOS OLIVOS DE LA REPUBLICA DOMINICANA	PREDICAR LAS ESCRITURAS BIBLICAS, ENSEÑANZA, LA FORMACION DE NUEVAS IGLESIAS Y LA ASOCIACION DE LAS MISMAS	JUAN FRANCISCO SALAS, ANGELICA ADAMES LEBRON, JOSE AGUSTIN CALZADO, JEREMIAS SHEPHARD KING, NICOLAS PEÑA, MELIDA LAUREANO B DE FELIZ Y MARIA ERMINDA ESCORBORT ENCARNACION
25095	INVERSIONES INMOBILIARIA EL RETORNO DEL REY	BIENES RAICES EN GENERAL	INVERSIONES INMOBILIARIA EL RETORNO DEL REY, S.R.L.
269093	LAST ATLANTIS INTERNATIONAL	ESTABLECER, GESTIONAR E IMPLEMENTAR EN GENERAL LOS NEGOCIOS DE FINANCIAMIENTOS, INVERSIONES	LAST ATLANTIS INTERNATIONAL, SA
207745	MAGUEY CATERING	ELABORACION Y VENTA DE ALIMENTOS PARA ALMUERZOS Y EVENTOS (BANQUETES Y CATERING)	RAFAEL ANT. GARCIA FERNANDEZ
158411	MANUEL FERNANDEZ GONZALEZ	VENTA DE MATERIALES DE CONSTRUCCION, IMPORTACION Y EXPORTACION DE ARTICULOS FERRETEROS	MANUEL FERNANDEZ GONZALEZ
330693	MONDELEZ	PRODUCCION, COMERCIALIZACION Y DISTRIBUCION DE PRODUCTOS ALIMENTICIOS	KRAFT FOODS DOMINICANA, S.A.
330694	MONDELEZ INTERNATIONAL	PRODUCCION, COMERCIALIZACION Y DISTRIBUCION DE PRODUCTOS ALIMENTICIOS	KRAFT FOODS DOMINICANA, S.A.
292896	MOUN (ROTULO)	ROTULO	TRILOGY DOMINICANA, S.A.
338966	ONLINE PLANET CC	OPERACION DE SUPERMERCADOS Y SERVICIOS DE TELECOMUNICACIONES	LUIS MIGUEL SALVADOR ARIAS
195761	ONLINE PLANET COMMUNICATION CENTER, OPCC	SERVICIOS DE COMUNICACION	LUIS MIGUEL SALVADOR ARIAS
89819	PLAYA DORADA MEDICAL CARE	CONSULTORIO MEDICO DE URGENCIAS	SERVI-MED COSTA NORTE, S.R.L.
44419	PRODUCTORA DE CAPSULAS DE GELATINA, PROCAPS, S.A.	VENTA Y DISTRIBUCION DE PRODUCTOS FARMACEUTICOS	PROCAPS, S.A.
156426	REFRICOMFORT	BRINDAR SERVICIOS DE VENTA, IMPORTACION Y REPARACION DE TODO TIPO DE AIRE ACONDICIONADOS	ALTAGRACIA ARELIS GUZMAN PEGUERO Y JUAN ANTONIO ORTIZ TEJEDA
159404	ROSALIE	SERVICIOS DE FARMACIA QUE SE DEDICARA A LA VENTA DE MEDICAMENTOS, PERFUMES, COSMETICOS	WILLIAM RODRIGUEZ YAJAIRA ALCANTARA CABRERA
269121	SANTINIS INVESTMENTS	ESTABLECER, GESTIONAR E IMPLEMENTAR EN GENERAL LOS NEGOCIOS DE FINANCIAMIENTOS, INVERSIONES	SANTINIS INVESTMENTS, S. A.
311562	SUPER COLMADO DE LA CRUZ DURAN	VENTA DE PRODUCTO DE CONSUMO HUMANO	GEURY RAFAEL DE LA CRUZ DRUAN
91685	SUPER FARMACIA MIRELLY	VENTA DE MEDICAMENTOS	GRUPO FARMACEUTICO AMA EIRL
82301	SUPLIBANCO	COMPRA Y VENTA DE EQUIPOS DE OFICINAS NUEVOS Y USADOS, MATERIAL GASTABLE	OMAR CABRAL ESCOBAR
265575	TRANSPARENZAS INVESTMENTS	ESTABLECER, GESTIONAR E IMPLEMENTAR EN GENERAL LOS NEGOCIOS DE FINANCIAMIENTOS, INVERSIONES	TRANSPARENZA INVESTMENTS, S. A.
314586	VESALIU PHARMA	ELABORAR, PRODUCIR, TRANSFORMAR, FABRICAR POR CUENTA PROPIA O DE TERCEROS O PARA TERCEROS, IMPORTAR, EXPORTAR, INVESTIGAR, PRESENTAR, PROMOCIONAR, DISTRIBUIR Y EN GENERAL COMERCIALIZAR MEDICAMENTOS HUMANOS, VETERINARIOS, VACUNAS O BIOLÓGICOS EN GENERAL	VESALIU PHARMA. SRL
320706	VIAGRUPU (ROTULO)	ROTULO	BELLARIA, S.A.S.
320775	VIAGRUPU (ROTULO)	COMERCIALIZACION Y VENTA DE OFERTA RELACIONADAS CON SERVICIOS Y PRODUCTOS	BELLARIA, S.A.S.

FUSION  
MARCAS

(111)# REG.	(511) CL. INT.	(561) MARCA	(732) NUEVO TITULAR
99706	2	SOLOPHENYL	BASF SPECIALTY CHEMICALS HOLDING LLC.
129563	5	A DESIGN MODIFIED (DISEÑO)	NOVARTIS AG
85064	5	ADSORBONAC	NOVARTIS AG
159354	5	AFLAREX	NOVARTIS AG
128308	5	ALCAINE	NOVARTIS AG
11000	5	ALCON	NOVARTIS AG
185502	5	ALCON ALDOX	NOVARTIS AG
181982	5	ALCON LUBRIVA	NOVARTIS AG
136797	5	ALCON VI GAMOX	NOVARTIS AG
44642	5	ALOMIDE	NOVARTIS AG
174725	5	ALRIZE	MSD Oss B.V.
151912	5	ANATERA	NOVARTIS AG
131765	5	ANDRIOL	MSD Oss B.V.
141605	5	ANDRIOL TESTOCAPS	MSD Oss B.V.
151510	5	AQUALASE	NOVARTIS AG
161312	5	AZARGA	NOVARTIS AG
84015	5	AZOPT	NOVARTIS AG
8490	5	BENUTREX	MSD Oss B.V.
108731	5	BETALUT	NOVARTIS AG
100236	5	BETAZOPT	NOVARTIS AG
38941	5	BETOPTIC	NOVARTIS AG
102006	5	BETOPTIMAX	NOVARTIS AG
173176	5	BRIDAN	MSD Oss B.V.
173379	5	BRIDION	MSD Oss B.V.
77320	5	BSS	NOVARTIS AG
89583	5	CELLUGEL	NOVARTIS AG
89239	5	CELOFTAL	NOVARTIS AG
131764	5	CERAZETTE	MSD Oss B.V.
96590	5	CILODEX	NOVARTIS AG
88018	5	CILOXAN	NOVARTIS AG
107399	5	CLENS-100	NOVARTIS AG
51989	5	DECA-DURABOLIN	MSD Oss B.V.
141676	5	DISCOVISC	NOVARTIS AG
180249	5	DISEÑO DE HEXAGONO AZUL CON LINEAS MULTICOLORES	MSD Oss B.V.
164520	5	DISEÑO DE UNA GOTA (FIGURATIVA)	NOVARTIS AG
151908	5	DUOTRIV	NOVARTIS AG
86010	5	DUOVISC	NOVARTIS AG
135207	5	EARSTREAM	NOVARTIS AG
108326	5	ECHOSOL	NOVARTIS AG
157451	5	ELAZOP	NOVARTIS AG
162696	5	ELONVA	MSD Oss B.V.
85070	5	EMADINE	NOVARTIS AG
140417	5	ESMERON	MSD Oss B.V.
162694	5	EVAFOLON	MSD Oss B.V.
151318	5	EVORUM (DENOMINATIVA)	MSD Oss B.V.
52034	5	EXLUTON	MSD Oss B.V.
138623	5	EXTRAVAN	NOVARTIS AG
173174	5	EZVERA	MSD Oss B.V.
139416	5	FALCON	NOVARTIS AG
92877	5	FENACON	NOVARTIS AG
73656	5	FISIOTEARNS	NOVARTIS AG
145311	5	FLUORESCITE	NOVARTIS AG
132065	5	GRACIAL	MSD Oss B.V.
181955	5	HYDRAGLYDE	NOVARTIS AG
44713	5	IOGEL	NOVARTIS AG
168954	5	IOPIDINE	NOVARTIS AG
86556	5	ISLY	NOVARTIS AG
135854	5	ISOPTO	NOVARTIS AG
175085	5	KANAVIG	NOVARTIS AG
56930	5	LACRYVISC	NOVARTIS AG
140833	5	LAGRIMAS NATURALES	NOVARTIS AG
84600	5	LIVIAL	MSD Oss B.V.
177875	5	LUEVA	MSD Oss B.V.
45273	5	MARVELON	MSD Oss B.V.
128311	5	MAXIDEX	NOVARTIS AG
128315	5	MAXITROL	NOVARTIS AG
131763	5	MEGESTRON	MSD Oss B.V.
81376	5	MERCILON	MSD Oss B.V.
85582	5	MICRON	NOVARTIS AG
161306	5	MINSICA	NOVARTIS AG
118653	5	MIOSTAT	NOVARTIS AG
128313	5	MYDRIACYL	NOVARTIS AG
128317	5	NAPHCONH A	NOVARTIS AG
181873	5	NAPHTEARNS	NOVARTIS AG
163730	5	NAVSTEL	NOVARTIS AG
140949	5	NEVANAC	NOVARTIS AG
78680	5	NORCURON	MSD Oss B.V.
167149	5	NOVIAL	MSD Oss B.V.
141656	5	O F X	NOVARTIS AG
83426	5	OPATANOL	NOVARTIS AG
93495	5	OPTI - FREE EXPRESS	NOVARTIS AG
144739	5	OPTI - FREE REPLENISH	NOVARTIS AG
77059	5	OPTI-1 & DISEÑO	NOVARTIS AG
45305	5	OPTI-FREE	NOVARTIS AG
180837	5	OPTI-FREE EVERMOIST	NOVARTIS AG
178696	5	OPTI-FREE PUREMOIST	NOVARTIS AG
187602	5	OPTI-GREE SEPT	NOVARTIS AG
82827	5	OPTI-PLUS	NOVARTIS AG
45120	5	OPTI-PURE	NOVARTIS AG
84076	5	OPTI-SOAK	NOVARTIS AG
44344	5	OPTI-SOFT	NOVARTIS AG
153982	5	ORGALUTRAN (DENOMINATIVA)	MSD Oss B.V.

(111)# REG.	(511) CL. INT.	(561) MARCA	(732) NUEVO TITULAR
97004	5	ORLA	NOVARTIS AG
52031	5	OVESTIN	MSD Oss B.V.
157456	5	OZOFTA	NOVARTIS AG
159496	5	PATADAY	NOVARTIS AG
187476	5	PATANASE	NOVARTIS AG
86961	5	PATANOL	NOVARTIS AG
132877	5	PFT & DESIGN	NOVARTIS AG
136179	5	PILOGEL	NOVARTIS AG
54026	5	POLYSTERON	MSD Oss B.V.
52005	5	PREGNIL	MSD Oss B.V.
53812	5	PREGNYL	MSD Oss B.V.
137331	5	PROCALYX	NOVARTIS AG
49020	5	PROVISC	NOVARTIS AG
125468	5	PUREGON	MSD Oss B.V.
142467	5	PUREGON PEN	MSD Oss B.V.
179014	5	PUREMOIST	NOVARTIS AG
147745	5	QUIETEYZ	NOVARTIS AG
125469	5	REMERON	MSD Oss B.V.
131757	5	REMERON SOLTAB	MSD Oss B.V.
160461	5	REPLENISH	NOVARTIS AG
90240	5	RETOXIL	NOVARTIS AG
166791	5	SAPHRIS	MSD Oss B.V.
162678	5	SIMFERTA	MSD Oss B.V.
158267	5	SOZIA (MIXTA)	NOVARTIS AG
113415	5	SOLUTINA	NOVARTIS AG
140739	5	SOSTENON	MSD Oss B.V.
90291	5	SUPRACLENS	NOVARTIS AG
97005	5	SUPRAFRESH	NOVARTIS AG
151837	5	SYCREST (DENOMINATIVA)	MSD Oss B.V.
71022	5	SYNERGIE	NOVARTIS AG
182176	5	SYSTANE BALANCE	NOVARTIS AG
182440	5	SYSTANE MAX	NOVARTIS AG
165913	5	SYSTANE ULTRA	NOVARTIS AG
147947	5	TEARGLYDE	NOVARTIS AG
107719	5	TEARS NATURALE	NOVARTIS AG
98437	5	TIMOLAST	NOVARTIS AG
36833	5	TOBRADEX	NOVARTIS AG
107720	5	TOBREX	NOVARTIS AG
95157	5	TOLERANE	NOVARTIS AG
99085	5	TRAVATAN	NOVARTIS AG
166797	5	TRIESENCE	NOVARTIS AG
187480	5	TRISORB	NOVARTIS AG
177951	5	TRUSIA	MSD Oss B.V.
168723	5	VANTAGA	NOVARTIS AG
166809	5	VAVRIT (DENOMINATIVA)	MSD Oss B.V.
75302	5	VEXOL	NOVARTIS AG
157566	5	VIGADEKA	NOVARTIS AG
157524	5	VIGADEXA	NOVARTIS AG
157701	5	VIGASONE	NOVARTIS AG
182878	5	VIGAZERA	NOVARTIS AG
48615	5	VISCOAT	NOVARTIS AG
95659	5	VISTAL	NOVARTIS AG
164107	5	XAMOXIA	NOVARTIS AG
136672	5	XTENZ	NOVARTIS AG
168791	5	ZEXIO	NOVARTIS AG
164357	5	ZOPRILUX	NOVARTIS AG
161515	5	ZYNTERA	NOVARTIS AG
181354	10	A.C.S.	NOVARTIS AG
175062	10	ACRYSOF	NOVARTIS AG
101622	10	ALCON	NOVARTIS AG
182324	10	AUTOSERT	NOVARTIS AG
183893	10	CACHÉ	NOVARTIS AG
177879	10	CACHET	NOVARTIS AG
150800	10	CONSTELLATION	NOVARTIS AG
162840	10	CRYSTAL	NOVARTIS AG
185542	10	DISEÑO ARBITRARIO DE CABEZA DE CENTURION	NOVARTIS AG
57509	10	DUPLICUT	NOVARTIS AG
173936	10	EDGEPLUS	NOVARTIS AG
173770	10	GRIESHABER MAXGRIP	NOVARTIS AG
150675	10	INTREPID	NOVARTIS AG
150676	10	LAUREATE	NOVARTIS AG
151241	10	OZIL	NOVARTIS AG
158822	10	PUREPOINT	NOVARTIS AG
175267	10	RESTOR	NOVARTIS AG
147028	10	RETAANE	NOVARTIS AG
143488	10	TRAVALETT	NOVARTIS AG
181356	10	ULTRACHOPPER	NOVARTIS AG
159208	10	ULTRAVIT	NOVARTIS AG
178999	10	VARIVIT	NOVARTIS AG
145382	10	VISEO	NOVARTIS AG
138960	35	BATH & BODY WORKS	BATH & BODY WORKS BRAND MANAGEMENT, INC.
187645	42	EALCON	NOVARTIS AG
6538	1, 5	ORGANON	MSD Oss B.V.
52304	1, 5, 10	MULTILOAD	MSD Oss B.V.
181532	16, 44	OPTILASIK	NOVARTIS AG
177021	5, 10	ALCON (MIXTA)	NOVARTIS AG
167098	5, 10	CIRCLET	MSD Oss B.V.
106898	5, 10	DISEÑO DE TRES BARRAS OBLICUAS	NOVARTIS AG
179522	5, 10	DISEÑO DE TRES LINEAS ONDULADAS	MSD Oss B.V.
149051	5, 10	IMPLANON (DENOMINATIVA)	MSD Oss B.V.
179402	5, 10	IMPLANON NXT	MSD Oss B.V.
167338	5, 10	LAURINA	MSD Oss B.V.
179403	5, 10	NEXPLANON	MSD Oss B.V.
167099	5, 10	NUVARING	MSD Oss B.V.
167086	5, 10	XYVION	MSD Oss B.V.

PUBLICACIONES DE SIGNOS DISTINTIVOS DE  
LOGOS, ETIQUETAS Y DISEÑOS

(540) MARCA: Dura Grill (Mixta)  
(511) CLASE: 11  
(210) EXP. NO. 12/19607  
(730) SOLICITANTE:  
Ferretería Americana,  
S.A.S.  
(220) FECHA SOLICITUD:  
3 de agosto del 2012



(540) MARCA: Charlene's (Mixta)  
(511) CLASE: 25  
(210) EXP. NO. 12/22093  
(730) SOLICITANTE:  
Margarita Marte  
(220) FECHA SOLICITUD:  
30 de agosto del 2012



(540) MARCA: (Figurativa)  
(511) CLASE: 33  
(210) EXP. NO. 12/16202  
(730) SOLICITANTE: Absolut  
Holding Filial  
(220) FECHA SOLICITUD: 2  
de julio del 2012



(540) MARCA: Ferrum Hausmann (Mixta)  
(511) CLASE: 5  
(210) EXP. NO. 11/29421  
(730) SOLICITANTE:  
VIFOR (International)AG  
(Vifor (International) LTD.)  
(Vifor (International) Inc.)  
(220) FECHA SOLICITUD:  
8 de diciembre del 2011



VIENE DE LA PÁGINA ANTERIOR

 <p>(540) MARCA: Clariant C (Mixta) (511) CLASE: 1, 2, 3, 4, 5, 7, 9, 16, 17, 18, 19, 31, 35, 36, 37, 38, 39, 40, 41, 42, 45 (210) EXP. NO.: 12/17040 (730) SOLICITANTE: Clariant AG (220) FECHA SOLICITUD: 10 de julio del 2012</p>	 <p>(540) MARCA: H Hastings Premium Filters (Mixta) (511) CLASE: 7, 11 (210) EXP. NO.: 12/22998 (730) SOLICITANTE: Baldwin Filters, Inc. (220) FECHA SOLICITUD: 7 de septiembre del 2012</p>	 <p>(540) MARCA: Santo Domingo Mio (Mixta) (511) CLASE: 16 (210) EXP. NO.: 12/22218 (730) SOLICITANTE: Nury Celeste Agramonte Cortoreal (220) FECHA SOLICITUD: 30 de agosto del 2012</p>	 <p>(540) MARCA: Roadx (Mixta) (511) CLASE: 12 (210) EXP. NO.: 12/17953 (730) SOLICITANTE: Sailun Co., LTD. (220) FECHA SOLICITUD: 18 de julio del 2012</p>
 <p>(540) MARCA: SJEC (Mixta) (511) CLASE: 7 (210) EXP. NO.: 12/23927 (730) SOLICITANTE: SJEC Corporation (220) FECHA SOLICITUD: 17 de septiembre del 2012</p>	 <p>(540) MARCA: Solutions (Mixta) (511) CLASE: 24 (210) EXP. NO.: 12/23764 (730) SOLICITANTE: Carimage, S.R.L. (220) FECHA SOLICITUD: 14 de septiembre del 2012</p>	 <p>(540) MARCA: Crush (Mixta) (511) CLASE: 34 (210) EXP. NO.: 12/19576 (730) SOLICITANTE: British American Tobacco (Brands) Limited (220) FECHA SOLICITUD: 2 de agosto del 2012</p>	 <p>(540) MARCA: Yamamay (Mixta) (511) CLASE: 25 (210) EXP. NO.: 12/23921 (730) SOLICITANTE: Inticom S.p.A. (220) FECHA SOLICITUD: 17 de septiembre del 2012</p>
 <p>(540) MARCA: Gilnat (Mixta) (511) CLASE: 32 (210) EXP. NO.: 12/22141 (730) SOLICITANTE: Guillermo de Jesús Gil Gil (220) FECHA SOLICITUD: 30 de agosto del 2012</p>	 <p>(540) MARCA: Caminantes por La Vida (Mixta) (511) CLASE: 36, 41 (210) EXP. NO.: 12/21736 (730) SOLICITANTE: José Miguel Bonetti Du Breil (220) FECHA SOLICITUD: 27 de agosto del 2012</p>	 <p>(540) MARCA: Circe (Mixta) (511) CLASE: 14 (210) EXP. NO.: 11/ 9781 (730) SOLICITANTE: Everlin Beltre Hinojosa (220) FECHA SOLICITUD: 15 de abril del 2011</p>	 <p>(540) MARCA: Chicago Rawhide (Mixta) (511) CLASE: 12 (210) EXP. NO.: 12/17196 (730) SOLICITANTE: Rafael Vázquez (220) FECHA SOLICITUD: 11 de julio del 2012</p>
 <p>(540) MARCA: Ballester Athletic (Mixta) (511) CLASE: 25 (210) EXP. NO.: 12/12936 (730) SOLICITANTE: José Manuel Ballester Paulino (220) FECHA SOLICITUD: 29 de mayo del 2012</p>	 <p>(540) MARCA: Organic Root Stimulator (Mixta) (511) CLASE: 3 (210) EXP. NO.: 11/29627 (730) SOLICITANTE: Namaste Laboratories, LLC. (220) FECHA SOLICITUD: 12 de diciembre del 2011</p>	 <p>(540) MARCA: Airoil (Mixta) (511) CLASE: 3 (210) EXP. NO.: 12/20468 (730) SOLICITANTE: Inversiones Inmobiliaria Peralta Rodríguez EIRL (220) FECHA SOLICITUD: 13 de agosto del 2012</p>	 <p>(540) MARCA: Ciruelax (Mixta) (511) CLASE: 5 (210) EXP. NO.: 11/29441 (730) SOLICITANTE: Laboratorios Garden House Farmacéutica S.A. (220) FECHA SOLICITUD: 8 de diciembre del 2011</p>
 <p>(540) MARCA: Small Creations (Mixta) (511) CLASE: 25 (210) EXP. NO.: 12/19393 (730) SOLICITANTE: Small Creations, S.A. (220) FECHA SOLICITUD: 1 de agosto del 2012</p>	 <p>(540) MARCA: Resicla (Mixta) (511) CLASE: 40 (210) EXP. NO.: 12/19309 (730) SOLICITANTE: Residuos Clasificados Diversos RESICLA S.R.L. (220) FECHA SOLICITUD: 1 de agosto del 2012</p>	 <p>(540) MARCA: Elegance Line Z&amp;P (Mixta) (511) CLASE: 3 (210) EXP. NO.: 12/21737 (730) SOLICITANTE: Edwin Paúl Zorrilla Pallenps (220) FECHA SOLICITUD: 27 de agosto del 2012</p>	 <p>(540) MARCA: Essential Belle Z&amp;P (Mixta) (511) CLASE: 3 (210) EXP. NO.: 12/20049 (730) SOLICITANTE: Edwin Paúl Zorrilla Pallenps (220) FECHA SOLICITUD: 8 de agosto del 2012</p>
 <p>(540) MARCA: Magisterio (Mixta) (511) CLASE: 16 (210) EXP. NO.: 12/22533 (730) SOLICITANTE: Instituto Superior de Formación Docente Salome Ureña (ISFODOSU) (220) FECHA SOLICITUD: 4 de septiembre del 2012</p>	 <p>(540) MARCA: TMK (Mixta) (511) CLASE: 6, 11, 19 (210) EXP. NO.: 12/22060 (730) SOLICITANTE: OAO "TMK" (220) FECHA SOLICITUD: 29 de agosto del 2012</p>	 <p>(540) MARCA: Dominican Top Team AG (Mixta) (511) CLASE: 41 (210) EXP. NO.: 12/20105 (730) SOLICITANTE: Benjamin Aebischer (220) FECHA SOLICITUD: 8 de agosto del 2012</p>	 <p>(540) MARCA: Regensoil WP (Mixta) (511) CLASE: 1 (210) EXP. NO.: 12/23144 (730) SOLICITANTE: Química Agronómica de México, S. de R.L. de M.I. (220) FECHA SOLICITUD: 10 de septiembre del 2012</p>
 <p>(540) MARCA: Serie del Caribe (Mixta) (511) CLASE: 41 (210) EXP. NO.: 12/22564 (730) SOLICITANTE: Confederación de Béisbol Profesional del Caribe, Inc. (220) FECHA SOLICITUD: 4 de septiembre del 2012</p>	 <p>(540) MARCA: Megachin (Mixta) (511) CLASE: 41 (210) EXP. NO.: 12/21700 (730) SOLICITANTE: Loteka, S.R.L. (220) FECHA SOLICITUD: 27 de agosto del 2012</p>	 <p>(540) MARCA: Hope (Mixta) (511) CLASE: 41 (210) EXP. NO.: 12/23351 (730) SOLICITANTE: Jorge Luis Peláez Espallat (220) FECHA SOLICITUD: 11 de septiembre del 2012</p>	 <p>(540) MARCA: LC MX Design (Mixta) (511) CLASE: 35 (210) EXP. NO.: 12/20457 (730) SOLICITANTE: Juan Carlos López Alba (220) FECHA SOLICITUD: 13 de agosto del 2012</p>
 <p>(540) MARCA: Biomaster (Mixta) (511) CLASE: 5 (210) EXP. NO.: 12/12387 (730) SOLICITANTE: R.J. Zapata &amp; Asociados, S.A. (220) FECHA SOLICITUD: 23 de mayo del 2012</p>	 <p>(540) MARCA: 3X3 (Mixta) (511) CLASE: 41 (210) EXP. NO.: 12/23371 (730) SOLICITANTE: Loteka, S.R.L. (220) FECHA SOLICITUD: 12 de septiembre del 2012</p>	 <p>(540) MARCA: LBT Medical (Mixta) (511) CLASE: 10 (210) EXP. NO.: 12/22285 (730) SOLICITANTE: Lucimed Farmaceutical, S.R.L. (220) FECHA SOLICITUD: 31 de agosto del 2012</p>	 <p>(540) MARCA: Quala Don Gustico (Mixta) (511) CLASE: 30 (210) EXP. NO.: 12/2578 (730) SOLICITANTE: Johanny Familia Vásquez (220) FECHA SOLICITUD: 2 de febrero del 2012</p>
 <p>(540) MARCA: AW American Paint Co. (Mixta) (511) CLASE: 2 (210) EXP. NO.: 12/16608 (730) SOLICITANTE: José Luis Soto Mercado (220) FECHA SOLICITUD: 5 de julio del 2012</p>	 <p>(540) MARCA: Parada Inteligente (Mixta) (511) CLASE: 16 (210) EXP. NO.: 12/22589 (730) SOLICITANTE: Parada Inteligente C.A. (220) FECHA SOLICITUD: 4 de septiembre del 2012</p>	 <p>(540) MARCA: Parada Inteligente (Mixta) (511) CLASE: 35 (210) EXP. NO.: 12/22590 (730) SOLICITANTE: Parada Inteligente C.A. (220) FECHA SOLICITUD: 4 de septiembre del 2012</p>	 <p>(540) MARCA: Just (Mixta) (511) CLASE: 36 (210) EXP. NO.: 12/20821 (730) SOLICITANTE: Francesco Fino (220) FECHA SOLICITUD: 15 de agosto del 2012</p>
 <p>(540) MARCA: Peludos (Mixta) (511) CLASE: 20, 25 (210) EXP. NO.: 12/21328 (730) SOLICITANTE: Microtextil (220) FECHA SOLICITUD: 12 de septiembre del 2012</p>	 <p>(540) MARCA: Confederación de Béisbol Profesional Del Caribe CBPC (Mixta) (511) CLASE: 41 (210) EXP. NO.: 12/22565 (730) SOLICITANTE: Confederación de Béisbol Profesional Del Caribe, Inc. (220) FECHA SOLICITUD: 4 de septiembre del 2012</p>	 <p>(540) MARCA: Alorica (Mixta) (511) CLASE: 38 (210) EXP. NO.: 12/23400 (730) SOLICITANTE: Alorica Central LLC (220) FECHA SOLICITUD: 12 de septiembre del 2012</p>	 <p>(540) MARCA: CPS (Mixta) (511) CLASE: 39 (210) EXP. NO.: 12/20406 (730) SOLICITANTE: CPS, S.R.L. (220) FECHA SOLICITUD: 13 de agosto del 2012</p>



VIENE DE LA PÁGINA ANTERIOR

 <p>(540) MARCA: Sun Salads (Mixta) (511) CLASE: 43 (210) EXP. NO.: 12/23775</p> <p>(730) SOLICITANTE: Faiga Construccions, S.R.L. (220) FECHA SOLICITUD: 14 de septiembre del 2012</p>	 <p>(540) MARCA: MC El Fuerte (Mixta) (511) CLASE: 16, 21 (210) EXP. NO.: 12/11556</p> <p>(730) SOLICITANTE: Max Comercial, S.R.L. (220) FECHA SOLICITUD: 14 de mayo del 2012</p>	 <p>(540) MARCA: Campoleon (Mixta) (511) CLASE: 33 (210) EXP. NO.: 12/22194</p> <p>(730) SOLICITANTE: Magno Diógenes Melo Peña (220) FECHA SOLICITUD: 30 de agosto del 2012</p>	 <p>(540) MARCA: Aprovechalos.com (Mixta) (511) CLASE: 35 (210) EXP. NO.: 12/22784</p> <p>(730) SOLICITANTE: Caribe Servicios de Información Dominicana, S.A. (220) FECHA SOLICITUD: 6 de septiembre del 2012</p>
 <p>(540) MARCA: Loco Love (Mixta) (511) CLASE: 25 (210) EXP. NO.: 12/21100</p> <p>(730) SOLICITANTE: Bash Limited, S.A. (220) FECHA SOLICITUD: 20 de agosto del 2012</p>	 <p>(540) MARCA: Ramo Maizitos Son del chiras! (Mixta) (511) CLASE: 30 (210) EXP. NO.: 12/12976</p> <p>(730) SOLICITANTE: Productos Ramo S.A. (220) FECHA SOLICITUD: 29 de mayo del 2012</p>	 <p>(540) MARCA: Moringa Oleifera Oekobcs (Mixta) (511) CLASE: 5 (210) EXP. NO.: 12/17696</p> <p>(730) SOLICITANTE: Horst Herbert Lange (220) FECHA SOLICITUD: 12 de septiembre 2012</p>	 <p>(540) MARCA: Orgacleaner (Mixta) (511) CLASE: 3 (210) EXP. NO.: 12/21739</p> <p>(730) SOLICITANTE: Yadira Margarita Marte Domínguez (220) FECHA SOLICITUD: 27 de agosto del 2012</p>
 <p>(540) MARCA: Un paso por mi familia (Mixta) (511) CLASE: 41 (210) EXP. NO.: 12/23869</p> <p>(730) SOLICITANTE: José Federico Martínez Duran (220) FECHA SOLICITUD: 17 de septiembre del 2012</p>	 <p>(540) MARCA: Erke (Mixta) (511) CLASE: 25, 28 (210) EXP. NO.: 12/22992</p> <p>(730) SOLICITANTE: Ali Issa Issa (220) FECHA SOLICITUD: 7 de septiembre del 2012</p>	 <p>(540) NOMBRE COMERCIAL: Adelfa Parts (Rótulo) (210) EXP. NO. 12/24442 (220) FECHA SOLICITUD: 20 de septiembre del 2012</p> <p>(730) SOLICITANTE: Felicia Altigracia Quezada Martínez (111) REGISTRO: 342352</p>	 <p>(540) NOMBRE COMERCIAL: Agricenter (Rótulo) (210) EXP. NO. 12/24185 (730) SOLICITANTE: Luis Carlos Chacon Rojas (220) FECHA SOLICITUD: 19 de septiembre del 2012 (111) REGISTRO: 342283</p>
 <p>(540) NOMBRE COMERCIAL: Body Photographs (Rótulo) (210) EXP. NO. 12/23852 (220) FECHA SOLICITUD: 17 de septiembre del 2012</p> <p>(730) SOLICITANTE: Rómulo Onésimo Richardson Núñez (111) REGISTRO: 342044</p>	 <p>(540) NOMBRE COMERCIAL: Constructora Aguilera Quezada (Rótulo) (210) EXP. NO. 12/24047 (730) SOLICITANTE: Joel Gabriel Aguilera Quezada (220) FECHA SOLICITUD: 18 de septiembre del 2012 (111) REGISTRO: 342166</p>	 <p>(540) NOMBRE COMERCIAL: Credicefi (Rótulo) (210) EXP. NO. 12/24003 (111) REGISTRO: 342165</p> <p>(730) SOLICITANTE: Teofilo Elpidio Vargas Almonte (220) FECHA SOLICITUD: 18 de septiembre del 2012</p>	 <p>(540) NOMBRE COMERCIAL: DEC (Rótulo) (210) EXP. NO. 12/23572 (730) SOLICITANTE: Aylín Teresa Herasme Vargas (220) FECHA SOLICITUD: 13 de septiembre del 2012 (111) REGISTRO: 342475</p>
 <p>(540) NOMBRE COMERCIAL: Financidora Valor (Rótulo) (210) EXP. NO. 12/24804 (111) REGISTRO: 342618</p> <p>(730) SOLICITANTE: Financidora Valor S.R.L. (220) FECHA SOLICITUD: 26 de septiembre del 2012</p>	 <p>(540) NOMBRE COMERCIAL: Fundación Constitución (Rótulo) (210) EXP. NO. 12/23681</p> <p>(730) SOLICITANTE: Fundación Constitución (220) FECHA SOLICITUD: 14 de septiembre del 2012 (111) REGISTRO: 341946</p>	 <p>(540) NOMBRE COMERCIAL: Fundación Escuela para todos, FUNES (Rótulo) (210) EXP. NO. 12/24439 (730) SOLICITANTE: María Antonia Alcántara Morales (220) FECHA SOLICITUD: 20 de septiembre del 2012 (111) REGISTRO: 342142</p>	 <p>(540) NOMBRE COMERCIAL: I.M. Intermedios (Rótulo) (210) EXP. NO. 12/24331 (730) SOLICITANTE: I.M. Intermedios, S.A. (220) FECHA SOLICITUD: 20 de septiembre del 2012 (111) REGISTRO: 342573</p>
 <p>(540) NOMBRE COMERCIAL: Ideas Publicitarias IP (Rótulo) (210) EXP. NO. 12/19669</p> <p>(730) SOLICITANTE: José Ramón Suárez de Jesús (220) FECHA SOLICITUD: 3 de agosto del 2012 (111) REGISTRO: 339223</p>	 <p>(540) NOMBRE COMERCIAL: LAR Constructora Larcon (Rótulo) (210) EXP. NO. 12/23690</p> <p>(730) SOLICITANTE: Américo Bolívar Méndez Pérez (220) FECHA SOLICITUD: 14 de septiembre del 2012 (111) REGISTRO: 341991</p>	 <p>(540) NOMBRE COMERCIAL: Marosa. Joyas de Arte (Rótulo) (210) EXP. NO. 12/15972 (111) REGISTRO: 336648</p> <p>(730) SOLICITANTE: Mayra Rosa de La Caridad Báez Perelló de Jiménez (220) FECHA SOLICITUD: 28 de junio del 2012</p>	 <p>(540) NOMBRE COMERCIAL: Ministerio Bíblico Reformado La Gran Comisión (Rótulo) (210) EXP. NO. 12/24880 (730) SOLICITANTE: Roberto García Paulino (220) FECHA SOLICITUD: 26 de septiembre del 2012 (111) REGISTRO: 342632</p>
 <p>(540) NOMBRE COMERCIAL: Mokafé (Rótulo) (210) EXP. NO. 12/20178 (220) FECHA SOLICITUD: 28 de agosto del 2012</p> <p>(111) REGISTRO: 340633 (730) SOLICITANTE: Alberto Moreno Nidam / Jesús Vicente Soto Monsalve / Rosalba Candelario Molina</p>	 <p>(540) NOMBRE COMERCIAL: Next (Rótulo) (210) EXP. NO. 12/24441 (730) SOLICITANTE: Distribuidores Internacionales de Petróleo, S.A. (220) FECHA SOLICITUD: 20 de septiembre del 2012 (111) REGISTRO: 342325</p>	 <p>(540) NOMBRE COMERCIAL: Paradise Weddings (Rótulo) (210) EXP. NO. 12/23949 (111) REGISTRO: 342417</p> <p>(730) SOLICITANTE: Awilda Sánchez Balbuena de Suitt (220) FECHA SOLICITUD: 18 de septiembre del 2012</p>	 <p>(540) NOMBRE COMERCIAL: Peces, Centro Montessori (Rótulo) (210) EXP. NO. 12/23796 (730) SOLICITANTE: María del Carmen Del Pilar Hernández Padilla (220) FECHA SOLICITUD: 14 de septiembre del 2012 (111) REGISTRO: 342212</p>
 <p>(540) NOMBRE COMERCIAL: RS Inversiones de Capital (Rótulo) (210) EXP. NO. 12/24937 (220) FECHA SOLICITUD: 27 de septiembre del 2012 (111) REGISTRO: 342777</p> <p>(730) SOLICITANTE: José Joaquín Joga Estevez</p>	 <p>(540) NOMBRE COMERCIAL: Servisolures (Rótulo) (210) EXP. NO. 12/22623 (111) REGISTRO: 341286</p> <p>(730) SOLICITANTE: Bernardo Mesa (220) FECHA SOLICITUD: 5 de septiembre del 2012</p>	 <p>(540) NOMBRE COMERCIAL: Producciones Del Séptimo Ojo (Rótulo) (210) EXP. NO. 12/24502 (730) SOLICITANTE: Francis Manuel Ortega Fabián (220) FECHA SOLICITUD: 7 de septiembre del 2012 (111) REGISTRO: 342297</p>	 <p>(540) NOMBRE COMERCIAL: Desde El Medio Tours and Travel (Rótulo) (210) EXP. NO. 12/24705</p> <p>(730) SOLICITANTE: Desde El Medio Tours S.R.L. (220) FECHA SOLICITUD: 25 de septiembre del 2012 (111) REGISTRO: 342585</p>
 <p>(540) NOMBRE COMERCIAL: Emblema (210) EXP. NO. 12/23531 (730) SOLICITANTE: Caripsc Corporation, S.R.L. (220) FECHA SOLICITUD: 13 de septiembre del 2012 (111) REGISTRO: 341918</p>	 <p>(540) NOMBRE COMERCIAL: Desde El Medio Comunicaciones (Rótulo) (210) EXP. NO. 12/24706</p> <p>(730) SOLICITANTE: Michelen Hermanos, S.R.L. (220) FECHA SOLICITUD: 25 de septiembre del 2012 (111) REGISTRO: 342569</p>	 <p>(540) NOMBRE COMERCIAL: Desde El Medio Producciones (Rótulo) (210) EXP. NO. 12/24703</p> <p>(730) SOLICITANTE: Michelen Hermanos, S.R.L. (220) FECHA SOLICITUD: 25 de septiembre del 2012 (111) REGISTRO: 343012</p>	 <p>(540) NOMBRE COMERCIAL: Ofinnext (Rótulo) (210) EXP. NO. 12/25476 (111) REGISTRO: 342974</p> <p>(730) SOLICITANTE: Víctor Manuel Mojica (220) FECHA SOLICITUD: 2 de octubre del 2012</p>



Cualquier sugerencia o reclamo dirigirse a publicaciones ONAPI

m.seijas@onapi.gob.do