



## ONAPI reinaugura Oficina Regional de SFM; Salvador Ramos destaca desarrollo comercial de la Región Nordeste

**E**l director general de la Oficina Nacional de la Propiedad Industrial (ONAPI), doctor Salvador Ramos resaltó el crecimiento empresarial y comercial de San Francisco de Macorís y toda la Región Nordeste del país, añadiendo que el Registro de Marcas Comerciales es la mejor demostración de esa situación.

Ramos habló en esos términos al dejar en funcionamiento luego de su reinauguración la Oficina Regional de ONAPI para San Francisco de Macorís y toda la Región Nordeste.

El director general de ONAPI, afirmó que su gestión se siente complacida con la remodelación de la Oficina Regional de San Francisco de Macorís ya que los gestores, comerciantes y todos los ciudadanos de la zona tendrán mejores servicios a la hora de acudir a la misma.

En la actividad, también señaló la calidad de los servicios y el profesionalismo del personal de ONAPI en San Francisco de Macorís, el señor José María Hernández; subdirector y encargado de la Oficina.

La Oficina Regional del Nordeste está compuesta por las provincias: Duarte, Hnas. Mirabal, María Trinidad Sánchez y Samaná.

La Oficina de ONAPI en San Francisco de Macorís dentro de su actualización verá cumplido el compromiso de dar servicios ágiles y modernos a los usuarios

Importantes personalidades se dieron cita en el evento que se enmarcó dentro de la celebración del XXI aniversario de la Oficina Nacional de la Propiedad Industrial.

Dentro de los servicios que ofrece ONAPI en San Francisco de Macorís están: Registros de nombres comerciales, cambio de gestor, cambio de domicilio, registro de marcas, pago de publicación de marcas, certificaciones especiales, renovación de marcas y respuestas a objeciones de nombres comerciales, marcas, rótulos y lemas comerciales.



El alcalde municipal de SFM, Siquió NG de la Rosa, el subdirector de la ONAPI José María Hernández, el reverendo Félix Rosario, el director general de ONAPI, Dr. Salvador Ramos dejando en servicio el remodelado y ampliado local de la entidad oficial para toda la Región Nordeste del país.



Director general de ONAPI, Dr. Salvador Ramos al resaltar el crecimiento industrial y comercial de SFM.



De izquierda a derecha: Sr. Cristóbal Rodríguez, Enc. Recursos Humanos; Lic. José Cueba, asistente director general; José Luis Tavárez y el Lic. Juan Toribio, asesor Dirección General.



De izquierda a derecha: Sra. Iris Méndez, Sra. Lilibel Santana, Sr. Valentín Antonio Vázquez, subdirector enc. Oficina Regional Norte y Yinet Soto.



Subdirector encargado de la Oficina de SFM, José María Hernández en su disertación en el acto de reinauguración.



**OFICINA PRINCIPAL**  
Av. Los Próceres No. 11,  
Santo Domingo.  
Tel.: 809-567-7474  
Fax: 809-732-7758

**CONTÁCTENOS:**  
Línea de atención al usuario.  
809-732-4447

**SANTIAGO DE LOS CABALLEROS**  
Av. Estrella Sadhalá, Edif.  
Antonio Guzmán Fernández.  
Tel.: 809-582-4059  
Fax: 809-583-8437

**MUNICIPIO STO. DGO. ESTE**  
Oficina Regional Este (ORE)  
Autopista San Isidro,  
Plaza Coral Mall,  
2do. nivel, Local B-66.  
Tel.: 809-567-7474  
Ext. 3000

**SAN FRANCISCO DE MACORÍS**  
Plaza Colonial, Suite 14-B,  
Avenida Antonio Guzmán Fernández.  
Tel.: 809-588-2052  
Ext. 3436

# DEPARTAMENTO DE INVENCIONES

## MUY IMPORTANTE

A PARTIR DE LA FECHA DE LA PRIMERA PUBLICACIÓN, EL SOLICITANTE DEBE EFECTUAR EL PAGO DE EXAMEN DE FONDO EN UN PLAZO DE DOCE MESES IMPRRORROGABLES, BAJO LA PENA DE DECLARARSE EL ABANDONO DE PLENO DERECHO. (ART. 22.1 LEY 20-00 SOBRE PROPIEDAD INDUSTRIAL).

### LISTA DE CÓDIGOS INID DE LA NORMA ST.9 OMPI.

- 11 NÚMERO DE PATENTE/REGISTRO NACIONAL.  
12 DESIGNACIÓN DEL TIPO DE DOCUMENTO.  
21 NÚMERO DE SOLICITUD NACIONAL.  
22 FECHA DE PRESENTACIÓN NACIONAL.  
30 DATOS DE PRIORIDAD SEGUN CONVENIO DE PARIS.  
43 FECHA DE PUBLICACION DE LA SOLICITUD NACIONAL.  
51 CLASIFICACIÓN INTERNACIONAL DE PATENTES.  
54 TÍTULO.  
57 RESUMEN /FIGURAS.  
61 NÚMERO/FECHA DE PRESENTACIÓN DE LA SOLICITUD ANTERIOR DE LA PATENTE, MODELO DE UTILIDAD O TÍTULO SIMILAR CONCEDIDO ANTERIORMENTE, RESPECTO DEL CUAL EL PRESENTE DOCUMENTO CONSTITUYE UNA ADICIÓN.  
62 NÚMERO/FECHA DE PRESENTACIÓN DE LA SOLICITUD ANTERIOR DE LA QUE EL PRESENTE DOCUMENTO CONSTITUYE UNA FRACCIÓN.  
71 SOLICITANTE(S).  
72 INVENTOR(ES)/DISEÑADOR(ES).  
74 REPRESENTANTE(S).  
85 FECHA DE COMIENZO DE LA FASE NACIONAL  
86 NÚMERO DE SOLICITUD INTERNACIONAL Y FECHA DE PRESENTACIÓN INTERNACIONAL PCT.  
87 NÚMERO DE PUBLICACIÓN INTERNACIONAL Y FECHA DE PUBLICACIÓN INTERNACIONAL PCT.

### LISTA DE CÓDIGOS DE DOS LETRAS DE LA NORMA ST.3.

- |                                                            |                           |
|------------------------------------------------------------|---------------------------|
| DE - ALEMANIA                                              | AT - AUSTRIA              |
| ES - ESPAÑA                                                | CN - CHINA                |
| VE - VENEZUELA                                             | US - ESTADOS UNIDOS       |
| CH - SUIZA                                                 | NO - NORUEGA              |
| CA - CANADÁ                                                | VN - VIETNAM              |
| UA - UCRANIA                                               | HO - HOLANDA              |
| IT - ITALIA                                                | FR - FRANCIA              |
| GB - REINO UNIDO                                           | DO - REPUBLICA DOMINICANA |
| NZ - NUEVA ZELANDA                                         | NL - PAISES BAJOS         |
| TN - TUNEZ                                                 | BR - BRASIL               |
| AU - AUSTRALIA                                             | MY - MALASIA              |
| BE - BELGICA                                               | CO - COLOMBIA             |
| IN - INDIA                                                 | CU - CUBA                 |
| MA - MARRUECOS                                             | AR - ARGENTINA            |
| SI - ESLOVENIA                                             | HU - HUNGRIA              |
| KR - COREA                                                 | ZA - SUDÁFRICA            |
| HR - CROACIA                                               | SE - SUECIA               |
| RS - SERBIA                                                | MX - MÉXICO               |
| TT - TRINIDAD Y TOBAGO                                     | PK - PAKISTÁN             |
| JM - JAMAICA                                               | EC - ECUADOR              |
| AR - ARGENTINA                                             |                           |
| EUIPO-OFCINA DE PROPIEDAD INTELECTUAL DE LA UNIÓN EUROPEA. |                           |

## CONCESIÓN DE PATENTE DE INVENCION

- 12 CONCESION DE PATENTE DE INVENCION  
11 P2016-0002  
21 P20160002  
85 05/01/2016  
86 PCT/EP2014/064321 04/07/2014  
30 EP 13382276.7 05/07/2013  
43 31/03/2016  
87 WO 2015/001084 08/01/2015  
71 **COMPAÑIA DE TAPONES IRRELLENABLES, S.A.**  
CTRA. NACIONAL IV, KM. 649, E-11500, PUERTO DE SANTA MARÍA, CÁDIZ, ESPAÑA.  
72 **MARÍA DEL PILAR TRONCOSO LEROUX**  
72 DAVID TORRENT ORTEGA (ES)  
51 B 65D 47/12, B 65D 49/02, B 65D 55/02  
54 **DISPOSITIVO DE CIERRE PARA BOTELLAS CON EVIDENCIA DE PRIMERA APERTURA**

57 La presente invención es un dispositivo de cierre para botellas con evidencia de primera apertura donde antes de la primera apertura el cierre muestra una cápsula con una línea perimetral y, tras la primera apertura, donde antes estaba la línea perimetral ahora hay una separación que evidencia visualmente dicha primera apertura.

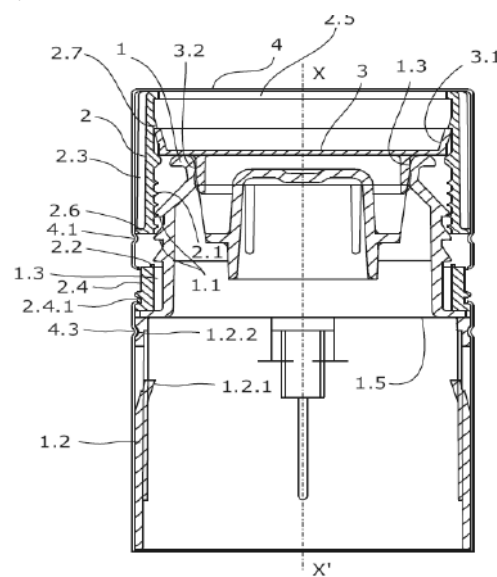
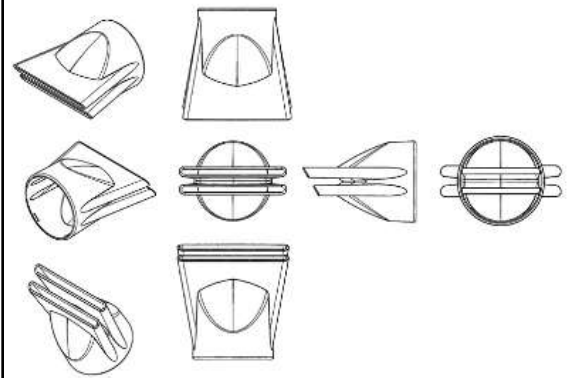


FIG. 2

## REGISTRO DE DISEÑO INDUSTRIAL

- 12 REGISTRO DE DISEÑO INDUSTRIAL  
11 D2020-0064  
21 D20200064  
22 19/03/2020  
43 15/10/2020  
30 US 29/713013 13/11/2019  
71 **CONAIR CORPORATION**  
1 CUMMINGS POINT ROAD, 06902, STAMFORD, CONNECTICUT (US).  
74 **FELIX & CO./ MARIA J. FELIX TRONCOSO**  
72 VITO JAMES CARLUCCI (US)  
51 Clase 28 Sub Clase 03  
54 **BOQUILLA PARA SECADOR DE PELO**  
57



## REGISTRO DE DISEÑO INDUSTRIAL

- 12 REGISTRO DE DISEÑO INDUSTRIAL  
11 D2020-0184  
21 D20200184  
22 14/10/2020  
43 15/12/2020  
71 **PRODUCTOS FAMILIA, S.A.**  
CARRERA 50, NO.8, SUR-117, MEDELLIN, ANTIOQUIA, COLOMBIA  
74 **MAGDALENA ALMONTE FERMÍN**  
72 **HERNAN DARIO OCHOA RAVE (CO)**  
51 Clase 32 Sub Clase 00  
54 **COMPRESA ABSORBENTE**  
57



Fig (I)

## SOLICITUD DE DISEÑO INDUSTRIAL

- 12 **SOLICITUD DE DISEÑO INDUSTRIAL**  
21 D2021-0018  
22 22/01/2021  
71 **A51 DEVELOPMENT LLC,**  
2550 SANDY PLAINS ROAD, STE 225 #346,  
30066, MARIETTA, GEORGIA, E.U.A.  
74 **MARÍA DEL PILAR TRONCOSO**  
72 **PAUL YATSKO (US)**  
51 Clase 32 Sub Clase 00  
54 **ORNAMENTACION**  
57



FIG. 1

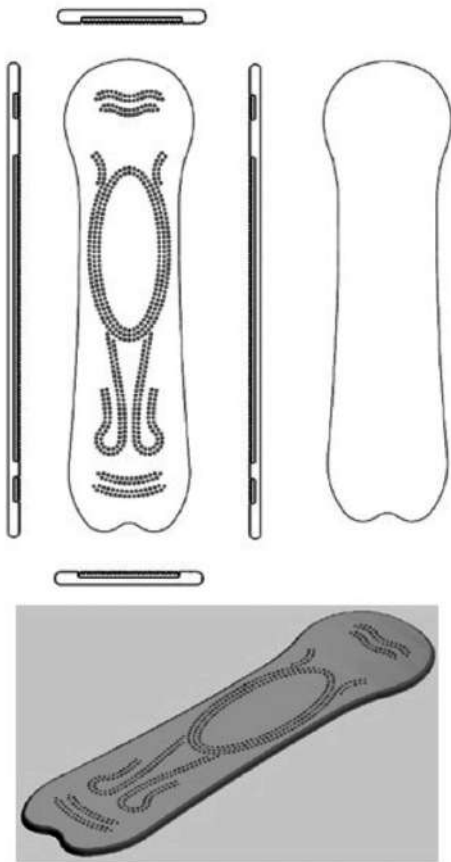


FIG. 2

VIENE DE LA PÁGINA ANTERIOR

**REGISTRO DE DISEÑO INDUSTRIAL**

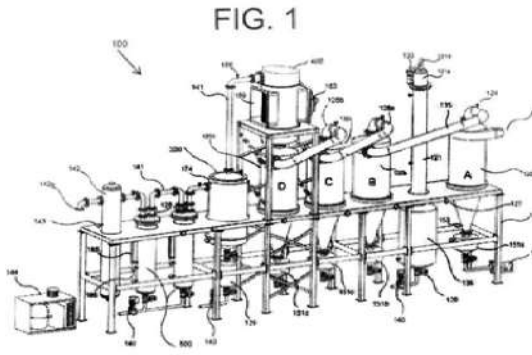
12 REGISTRO DE DISEÑO INDUSTRIAL  
11 D2020-0183  
21 D20200183  
22 14/10/2020  
43 15/12/2020  
71 **PRODUCTOS FAMILIA S.A.**  
CARRERA 50, NO.8, SUR-117, MEDELLIN, ANTIOQUIA, COLOMBIA.  
74 MAGDALENA ALMONTE FERMIN  
72 FABIO ALBERTO LOPEZ PIMIENTA (CO)  
51 Clase 24 Sub Clase 04  
54 **COMPRESA ABSORBENTE**  
57



**CONCESIÓN DE PATENTE DE INVENCION**

12 CONCESION DE PATENTE DE INVENCION  
11 P2018-0250  
21 P20180250  
85 12/11/2018  
43 15/09/2019  
86 PCT/IB2017/052811 12/05/2017  
30 US 15/054,903 12/05/2016  
US 15/593,579 12/05/2017  
87 WO 2017/195169 16/11/2017  
71 **GOLDEN RENEWABLE ENERGY, LLC**  
700 NEPPERHAN AVENUE, 10703, YONKERS, NUEVA YORK, E.U.A.  
72 ORIETTA BLANCO MINIÑO  
72 ANTHONY F. TENORE (US); DAVID FOWLER (US); OLUWASEUN OLUWADARE (US).  
51 F 25J 1/00, F 28D 21/00, F 28D 7/02.

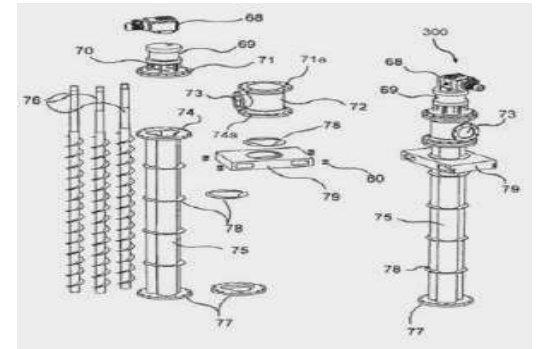
54 **SISTEMA CICLONICO DE CONDENSACION Y ENFRIAMIENTO**  
57 Se proporciona un aparato para procesar combustible reutilizable que comprende un enfriador de ciclón del primer tipo que tiene una primera configuración. El aparato también proporciona uno o más enfriadores de ciclón del segundo tipo, en donde cada uno o más enfriadores de ciclón del segundo tipo tiene una segunda configuración sustancialmente idéntica al respectivo otro uno o más enfriadores de ciclón del segundo tipo, en donde la segunda configuración es diferente a la primera configuración. El aparato también puede proporcionar un intercambiador de calor enfriado por aire, un condensador de bobina y uno o más burbujeadores. El enfriador de ciclón del primer tipo y uno o más enfriadores de ciclón del segundo tipo están conectados. Uno de uno o más enfriadores de ciclón del segundo tipo están conectados al intercambiador de calor enfriado por aire. El intercambiador de calor enfriado por aire está conectado al condensador de bobina. El condensador de bobina está conectado a uno o más burbujeadores.



**CONCESIÓN DE PATENTE DE INVENCION**

12 CONCESION DE PATENTE DE INVENCION  
11 P2018-0286  
21 P20180286  
85 17/12/2018  
43 28/02/2019  
86 PCT/IB2017/053713 21/06/2017  
30 US 15/477,312 03/04/2017;  
US 15/628,844 21/06/2017  
US 62/318,178 21/06/2016  
87 WO 2017/221180 28/12/2017  
71 **GOLDEN RENEWABLE ENERGY, LLC**  
700 NEPPERHAN AVENUE, 10703, YONKERS, NUEVA YORK, E.U.A.  
72 ORIETTA BLANCO MINIÑO  
72 DAVID FOWLER (US); ANTHONY N. TENORE (US); OLUWADARE OLUWASEUN (US); ANTHONY F. TENORE (US)

51 C 10G 5/02, C 10G 70/04  
54 **SEPARADOR DE CARBÓN Y MÉTODO**  
57 La presente invención se refiere a un aparato y un método para procesar combustible reutilizable en donde el aparato comprende un cuerpo de soporte y una pluralidad de barrenas dispuestas dentro del cuerpo de soporte. Las barrenas pueden configurarse para girar contra un flujo de vapor para limpiar carbón de los vapores que comprenden hidrocarburos condensables y no condensables. Puede conectarse un sistema de accionamiento para accionar y controlar la pluralidad de barrenas. Un sistema de escape se conecta al cuerpo de soporte. Una carcasa de la caja de engranaje se conecta al sistema de escape, en donde el sistema de accionamiento se aloja en la carcasa de la caja de engranaje. Un sistema de ventilación se dispone dentro de la carcasa de la caja de engranaje. Además, puede conectarse un sistema de expansión térmica al cuerpo de soporte.



**PUBLICACION REGISTROS SIGNOS DISTINTIVOS  
(NOMBRES COMERCIALES)**

Esta publicación incluye todas las solicitudes (unificadas) que han obtenido su carta certificado del 21 de Mayo al 1 de Junio de 2021

[210] EXP.	[220] SOL. FECHA	[561] NOMBRE COMERCIAL	[510] ACTIVIDAD	[730] SOLICITANTE	[111] REGISTRO
E/2021-25324	19/5/21	"EVOLVE CONSULTING"	CONSULTORÍA INTEGRAL DE NEGOCIOS, CON UN ENFOQUE ESPECIAL EN LAS ÁREAS FINANCIERA, ADMINISTRATIVA, IMPOSITIVA Y LEGAL.	JOSÉ ABEL BATISTA VELOZ	633345
E/2021-29289	20/5/21	@LAMAREE-RD	COMPRA, VENTA E IMPORTACIÓN DE ROPAS NUEVAS Y USADAS.	GRISSEL NAIROBI CORONA CASTILLO	633585
E/2021-19673	14/5/21	1# MOM RESTAURANT	SERVICIOS DE RESTAURANTES: VENTA DE COMIDA Y BEBIDA EN GENERAL.	CLEIVIS MARINA JIMENEZ RODRIGUEZ	632774
E/2021-30326	26/5/21	1, 2, 3 PROBANDO UN DOS TRES PROBANDO	REALIZACIÓN DE PROGRAMAS DE RADIO, TELEVISIÓN Y MULTIMEDIA.	TANIA GABRIELA PICHARDO PIMENTEL	633855
E/2021-30931	28/5/21	1806 ABOGADOS	ASESORÍA EN REESTRUCTURACIÓN LEGAL Y FINANCIERA.	JUAN CARLOS DE MOYA CHICO	634933
E/2021-23400	6/5/21	1BROCHE	VENTAS DE ROPA Y ACCESORIOS DE VESTIR	EDGAR RIVERA GONZALEZ, BERLYN ELIZA FIGUEROA DE RIVERA	631496
E/2021-29926	25/5/21	212 IDEAS	CONSULTORA DE MARKETING DIGITAL, PUBLICIDAD Y MERCADEO.	MARIO SEBASTIAN DENARDI	634087
E/2021-30470	27/5/21	21SPORTT	VENTA Y DISTRIBUCIÓN DE CALZADOS, ROPAS Y ACCESORIOS PARA HOMBRES, MUJERES Y NIÑOS, AL POR MAYOR Y AL DETALLE.	JULIO ANTONIO PEÑA ACOSTA, DALVYN ALEXANDER SANCHEZ NINA	634549
E/2021-24689	11/5/21	3 SOLES TECHNOLOGY	SERVICIOS DE CONSTRUCCIÓN, ELECTRICIDAD, REFRIGERACION, VENTA DE ARTICULOS DEPORTIVOS.	FRANK REINALDO ENCARNACION FULCAR, 3 SOLES TECHNOLOGY, SRL	633512
E/2021-30189	26/5/21	50GRADOS BAR & TAPAS	COMERCIALIZACIÓN DE BEBIDAS ALCOHÓLICAS Y NO ALCOHÓLICAS, COMIDAS Y ALIMENTOS PREPARADOS.	PABLO JOSE CARVAJAL CORREDOR	634342
E/2021-26646	10/5/21	6CC SERVICIOS	SERVICIO AUTOMOTRIZ DE MECÁNICA EN GENERAL, VENTA DE ACCESORIOS Y REPUESTOS NUEVOS Y USADOS, GOMAS, BATERÍAS Y LUBRICANTES.	SAUL ANTONIO CID MARTINEZ	634329
E/2021-23427	28/5/21	7M AUTO IMPORT	IMPORTACIÓN Y VENTA DE VEHÍCULOS NUEVOS Y USADOS.	MAXIMO ANTONIO MEJIA BOBADILLA	634860
E/2021-28576	28/5/21	89 BEERS & STYLE	SERVICIO DE ESTILISMO PARA HOMBRES, MUJERES, NIÑOS Y COMPRA Y VENTA DE BEBIDAS.	YEISON FERNANDO VICENTE LUGO	634789
E/2021-29696	24/5/21	A COMER PASTELITOS	FABRICACIÓN DE PRODUCTOS DERIVADOS DE LA HARINA, PASTELITOS, QUIPES, CROQUETAS, BOLLLOS DE YUCA, SÁNDWICHES.	G KHOURY R, SRL	633982
E/2021-28987	19/5/21	A GUARDA, CORREDORES DE SEGUROS	CORREDURÍA DE TODO TIPO DE SEGUROS Y PROMOTORES DE SALUD	CARMEN AMELIA PÉREZ SUED	634218
E/2021-29829	24/5/21	A&Y PRONATURAL	VENTA DE PRODUCTOS DE BELLEZA, COSMETICOS Y DE HIGIENE PERSONAL, VENTAS DE PRODUCTOS DE LIMPIEZA.	MERCEDES ALTAGRACIA RODRIGUEZ, ESTEFANI BATISTA RODRIGUEZ	633980
E/2021-24599	26/5/21	AARONKA DOMINICANA	DISTRIBUIDOR DE INTERNET, TELÉFONO Y TELECABLE, TÉCNICO E INSTALACIÓN EQUIPOS DE TELECOMUNICACIONES, CÁMARAS DE SEGURIDAD.	RONALD RAFAEL MELLA GONALEZ	634403

[210] EXP.	[220] SOL. FECHA	[561] NOMBRE COMERCIAL	[510] ACTIVIDAD	[730] SOLICITANTE	[111] REGISTRO
E/2021-24271	25/5/21	ABUNASAN	UNA SOCIEDAD CON FINES PRODUCCIÓN, COMERCIALIZACIÓN Y VENTA DE ALIMENTOS PARA PERROS.	PEETER AMABLE SANCHEZ ARISTY	634175
E/2021-30132	25/5/21	ACACIA ASESORES LEGALES Y FINANCIEROS	SERVICIOS JURÍDICOS EN GENERAL, COBROS, PRÉSTAMOS, FINANCIAMIENTOS, INMOBILIARIA, ASESORÍA Y CONSULTORÍA LEGAL Y FINANCIERA.	SUGENNI DEL ROSARIO VASQUEZ, PEDRO ALEXANDER CONTRERAS LARA	634296
E/2021-28134	14/5/21	ACADEMIA DE CIENCIAS DE LA REPÚBLICA	INSTITUCIÓN SIN FINES DE LUCRO DEDICADA A LA CIENCIA Y LA INVESTIGACIÓN CIENTÍFICA EN LA REPÚBLICA DOMINICANA.	ACADEMIA DE CIENCIAS DE LA REPÚBLICA DOMINICANA	634777
E/2021-26447	17/5/21	ACADEMIA DE VOLEIBOL MC	ESCUELA Y PRACTICA DE VOLEIBOL PARA NIÑAS.	AUDREY ALEJANDRA GUZMAN LEHOUX	632957
E/2021-26112	20/5/21	ACAMARO TECHNOLOGY SOLUTIONS	COMPRA Y VENTA DE TODO TIPO DE MATERIALES GASTABLES TECNOLÓGICOS Y DE OFICINA, VENTAS DE DISPOSITIVOS DE COMUNICACIONES.	JOEL ALVARADO MORBAN, YEURIS MANUEL LUCIANO ADAMES	633625
E/2021-26410	21/5/21	ACCION COMUNITARIA FE Y ESPERANZA DE HERRERA ACFEH	ENTIDAD SIN FINES DE LUCRO DEDICADA A SERVICIOS COMUNITARIOS, TALES COMO AYUDA ALIMENTICIA, DE SALUD Y EDUCACION.	SANTA JULIANA ROSARIO RAMIREZ	633720
E/2021-25943	6/5/21	ACCION PRO VIDA INDEPENDIENTE DE PERSONAS CON DISCAPACIDAD FISICA APROVIEDIFI	SIN FINES DE LUCROS. PROMVER LA VIDA INDEPENDIENTE DE LAS PERSONAS CON DISCAPACIDAD FISICA, COMO COMPLEMENTO FUNDAMENTAL PARA LA INTEGRACION PLENA DE LAS MISMAS.	ACCION PRO-VIDA INDEPENDIENTE DE PERSONAS CON DISCAPACIDAD FISICA APROVIEDIFI	633108
E/2021-23604	26/4/21	ACEROS BELLO	CONSTRUCCIÓN DE TODA CLASE DE ESTRUCTURAS METÁLICAS E INFRAESTRUCTURAS DE HIERRO Y PRODUCTOS DERIVADOS	HERIBERTO MANUEL BELLO CASADO	632875
E/2021-28977	19/5/21	ACPTech	SERVICIOS DE CONSULENCIA ELETROMECANICA, INFORMATICA EN EMPRESA DE VARIOS SECTORES INDUSTRIALES.	ANDREA CANOSSINI PIMENTEL	633335
E/2021-27418	12/5/21	ADDICTED	DISTRIBUCION Y VENTAS DE VELAS AROMATICAS DE LUJOS Y DE USO.	LISSETTE TEJADA VARGAS, ARNHIELLY RODRIGUEZ CASTRO	633283
E/2021-24322	3/5/21	ADLIS SOLUCIONES	SERVICIOS DE IMPRENTA Y PUBLICACIONES, INFORMÁTICA, COMPRA, VENTA, EXPORTACIÓN, IMPORTACIÓN Y DISTRIBUCIÓN DE ALIMENTOS CRUDOS Y PROCESADOS.	DAMARIS ANTONIA HERRERA PEREZ	634915
E/2021-28148	14/5/21	ADM PROMOTIONS DOMINICAN REPUBLIC	SOCIEDAD COMERCIAL CON EL OBJETO DE PROVEER SERVICIOS DE SOPORTE DE MERCADEO A CLIENTES DE TERCEROS.	ADM (GROUP) LIMITED	632820
E/2021-29875	24/5/21	ADMS ASOCIACION DOMINICANA DE MOVIMIENTOS SALSEROS	REALIZACIÓN DE EVENTOS CULTURALES SALSEROS, EVENTOS CON GRUPOS MOVIMIENTOS Y CANTANTES SALSEROS.	HENRY VARGAS ROSARIO	634020
E/2021-30407	26/5/21	ADOPENJU	SIN FINES DE LUCRO. ASEGURAR QUE LOS Y LAS DOCENTES RETIRADOS (PENSIONADOS Y JUBILADOS) ALCANZAR A PARTIR DE LA EQUIDAD SALARIAL Y SU BIENESTAR DE SALUD.	BARTOLA CASTAÑOS PERALTA	634486
E/2021-26489	19/5/21	ADRA IMPORT	IMPORTACION Y VENTAS DE REPUESTOS AL POR MAYOR PARA AUTO Y MOTOCICLETAS.	JOE GUARIONEX FERNANDEZ OSORIA	633245
E/2021-20690	24/5/21	ADRIAN MEDINA MULTISERVICIOS	SERVICIOS DE ASESORIA FINANCIERA Y ADMINISTRATIVA, SERVICIOS DE CONTABILIDAD, INVENTARIOS, AUDITORIA, CAPACITACIÓN EMPRESARIAL.	EMPRESAS DE SERVICIOS MULTIPLES PASCUAL SOLANO, S.R.L.	634062
E/2021-27843	20/5/21	ADRIFRA	BAR, RESTAURANTE, VENTA Y EXPEDIO DE COMIDAS Y BEBIDAS.	ADRIAN PÉREZ MIR	633453
E/2021-27438	27/5/21	ADULOG LOGISTICS CUSTOMS BROKERS	SERVICIOS DE LOGÍSTICA ADUANAL, CONSULTORIA, TRANSPORTE LOCAL E INTERNACIONAL.	ARMANDO ZALLAS MARTE	634541
E/2021-29455	21/5/21	ADVISOFIT	SERVICIOS DE ASESORAMIENTO PARA PEQUEÑAS Y MEDIANAS EMPRESAS, ESPECIALIZADA EN LAS ÁREAS DE LABORAL, FISCAL.	JOSÉ LUIS LUQUE ESCOBAR	633718
E/2021-28539	18/5/21	AENE ARQUITECTOS	SERVICIOS DE ARQUITECTURA, CONSTRUCCIÓN, DISEÑO DE INTERIORES, DISEÑO ARQUITECTÓNICO, PAISAJISMO, DISEÑO DE ILUMINACIÓN.	NICOLLE ROSINNI CEDANO RIJO	633067
E/2021-28923	19/5/21	AFROCUTE	VENTAS DE ARTÍCULOS CAPILARES Y CUIDADO DE LA PIEL.	LINDA SAMUEL ROSIER	633284
E/2021-29152	20/5/21	AGENCIA DE ADUANAS MELVIN DIAZ EL BORI	SERVICIOS ADUANALES Y MARÍTIMOS EN GENERAL, REPRESENTACIÓN DE TERCERAS PERSONAS FÍSICAS Y JURÍDICAS EN LOS PUERTOS Y AEROPUERTOS DEL PAÍS.	MELVIN ALEXANDER DIAZ GONZALEZ	633467
E/2021-28236	17/5/21	AGENCIA DE BANCA DE LOTERÍA NACIONAL GLORIA	BANCAS PARA LA VENTA DE NÚMEROS DE LA LOTERÍA NACIONAL DE JUEGOS DE AZAR.	OSBALDO MORENO GÓMEZ	632877
E/2021-28243	17/5/21	AGENCIA DE BANCA DE LOTERÍA NACIONAL MORENO SPORT	BANCA PARA LA VENTA DE LOTERÍA NACIONAL DE JUEGOS DE AZAR.	OSBALDO MORENO GÓMEZ	632880
E/2021-30282	26/5/21	AGENCIA DE INTERPRETACION DE LENGUA DE SEÑAS IMPERIO ILSI	SERVICIOS DE INTERPRETACIÓN DE LENGUA DE SEÑAS.	JUANA MARTHA GARCIA ANTIGUA	634398
E/2021-7088	27/5/21	AGENCIA STUDY IN EUROPE AMONROY	ASESORÍA EDUCATIVA.	ALEJANDRA MONROY ALVAREZ	634638
E/2021-27089	17/5/21	AGFORMULA	ORGANIZACIÓN DE EVENTOS, PRESENTACIONES ARTÍSTICAS, PRODUCCIÓN Y COMPOSICIÓN DE MÚSICA.	MANUEL RAMON PICHARDO BAUTISTA	633322
E/2021-27988	27/5/21	AGREG JAR	DISTRIBUCIÓN, VENTA DE TODO TIPOS DE MATERIALES DE CONSTRUCCIÓN Y ALQUILER DE	JULIO ANGEL RIJO JIMENEZ, AFREISI YADRIANA SANCHEZ DE LOS SANTOS	634533
E/2021-19305	24/5/21	AGRO APOYO RBC	IMPORTACIÓN Y COMERCIALIZACIÓN DE SEMILLAS, FERTILIZANTES, PESTICIDAS Y EQUIPOS AGRICOLAS Y VETERINARIOS.	RENE BAUTISTA CORPORAN TAVERAS	633953
E/2021-30143	25/5/21	AGRO CENTER HERNS R&M	SERVICIOS DE ARADO DE TERRENOS. COMPRA, VENTA Y ALQUILER DE EQUIPOS AGRARIOS, TRACTORES Y EQUIPOS PESADOS.	MIGUEL IGNACIO MOREL MATEO	634310
E/2021-5193	2/2/21	AGROCALIDAD AYBAR ORTIZ	VENTA AL POR MENOR DE FRUTAS, LEGUMBRES Y HORTALIZAS FRESCAS	AMPARO AYBAR ORTIZ	633390
E/2021-30613	27/5/21	AGROEXPORTADORA DOMINICANA NICECAR	PRODUCCIÓN, COMERCIALIZACIÓN Y EXPORTACIÓN DE PRODUCTOS AGRÍCOLAS	NICOLAS JUNIOR CALDERON RODRIGUEZ	634660
E/2021-24545	7/5/21	AGROFREE CONSTANZA	VENTA, EXPORTACIÓN E IMPORTACIÓN DE PRODUCTOS AGRICOLAS.	AGROFREE CONSTANZA, S.R.L.	634753
E/2021-28952	19/5/21	AGRO-INDUSTRIAL SANTIAGO AGROINSA	IMPORTACION, EXPORTACION, COMPRA Y VENTA DE PRODUCTOS AGRO-INDUSTRIALES.	JUAN JORGE ALBERTO MONTERO	633311
E/2021-26154	14/5/21	AGROMENDEZ AND FRUITS	COMPRA, VENTA, EXPORTACIÓN E IMPORTACIÓN DE PRODUCTOS AGRÍCOLAS.	GUILLERMINA MATOS GOMEZ, PEDRO MENDEZ MATOS	632798
E/2021-28537	18/5/21	AGROPECUARIA BRISAS DEL MAR	VENTA, DISTRIBUCIÓN E IMPORTACIÓN DE PRODUCTOS AGRÍCOLAS, VETERINARIOS Y AGROINDUSTRIALES. VENTA DE AVES, PECES.	KELVIN FERRERAS ROBLES	633068
E/2021-5290	2/2/21	AGROPECUARIA LA PLANTA	INVERSIONES, ACTIVIDADES AGRÍCOLAS, GANADERAS.	AGROPECUARIA LA PLANTA, S.R.L.	633381
E/2021-30800	28/5/21	AGROPECUARIA MUBAREK	CRianza, PRODUCCION Y COMERCIALIZACION, GANADO VACUNO O BOVINO Y AVICOLAS.	MIGUEL ANTONIO MATOS MATOS	634816
E/2021-29258	20/5/21	AGROPEFOR	DESARROLLO E COMPLEMENTACIÓN DE PROGRAMAS Y PROYECTOS DE PRODUCCIÓN AGROPECUARIA, TALES COMO VIVEROS, APIARIOS.	EFRAIN HERNANDEZ BERAS	633524
E/2021-23150	23/4/21	AGROVETERINARIA AUTOPISTA	COMPRA Y VENTA DE PRODUCTOS AGRÍCOLAS Y VETERINARIOS.	FABIO MARIANO GARCIA JIMENEZ	634493
E/2020-48356	22/4/21	AGROVETERINARIA DR. MENA	VENTA DE PRODUCTOS VETERINARIOS PARA ANIMALES MENORES Y MAYORES, COMO MEDICAMENTOS, VARIEDAD DE ALIMENTOS, COLLARES.	HECTOR JULIO VALERIO HERARTE, HECTOR ANTONIO VALERIO MENA	631869
E/2021-29485	21/5/21	AGUA FUENTE DEL ESTE	VENTA DE AGUA PURIFICADA PARA CONSUMO HUMANO EN BOTELLONES, BOTELLITAS FUNDITAS Y HIELO EN FUNDA.	ENRIQUE ANTONIO PINALES PAULINO	633716
E/2021-30061	25/5/21	AGUA HONTANA	ELABORACION Y COMERCIALIZACION DE AGUA PURIFICADA.	FERNANDO CASTILLO GONZALEZ, LADAN ALTAGRACIA DE LEON ALMONTE	634221
E/2021-27898	13/5/21	AGUA MONTE LIBANO	COMERCIALIZACION DE AGUA PARA EL CONSUMO HUMANO	DOMINGO DE LA ROSA RUDECINDO	633712
E/2021-25094	24/5/21	AGUA PALMA REAL PREMIUM	PURIFICACIÓN Y VENTA DE AGUA EMBOTELLADA.	EDDY ERNESTO GUZMAN BEATO	633573
E/2021-30887	28/5/21	AGUA RACHELL	VENTA DE AGUA, HIELO Y JUGOS PARA CONSUMO HUMANO.	AGUA RACHELL, S.R.L.	634899
E/2020-45947	20/5/21	AGUDO DESIGN	VENTA Y DISEÑO DE MOBILIARIOS.	SARAH AMELIA AGUDO CHALJUB	633500
E/2021-28459	17/5/21	AJAY WELLNESS & BEAUTY CENTER	DESARROLLO DE ACTIVIDADES Y PRESTACIÓN DE SERVICIOS QUE PROMUEVAN Y FOMENTEN EL BIENESTAR MENTAL, FÍSICO Y EMOCIONAL.	SILVANH FRANK STEFAN RIEDL	632999
E/2021-28825	24/5/21	AKFE DRINKS	ELABORACIÓN DE FRAPPÉ, SMOOTHIES Y CÓCTELES PARA TODA OCASIÓN.	KELVIN LUIS OLIVARES MARTINEZ	634016
E/2021-30496	27/5/21	ALAHIA TRAVEL	SERVICIOS DE AGENCIAS DE VIAJES, SERVICIOS TURÍSTICOS, RESERVACIONES, PASAJES, HOTELES Y EXCURSIONES.	BRYAM MANUEL JIMENEZ SANTOS, YARISSA MERCEDES TORRES NUÑEZ	634579
E/2021-27876	20/5/21	ALANYI SUPPLY TODO	SERVICIOS DE FERRERÍA EN GENERAL, IMPORTACIÓN, SERVICIOS, DISTRIBUCIÓN Y VENTAS DE MATERIALES GASTABLES DE OFICINA, MUEBLES.	NANCY RODRIGUEZ FRIAS	634370
E/2021-27831	24/5/21	ALAS DE LUZ	SERVICIOS DE CONSEJERÍA, PROGRAMA DE TV, TERAPIA INDIVIDUAL Y FAMILIAR, TERAPIAS HIPNÓTICAS.	BERNARDA ALTAGRACIA ANGELES GERMOSEN	634080
E/2021-29416	21/5/21	ALCANDIA	COMPRA Y VENTA DE EQUIPOS ELECTRODOMÉSTICOS Y DE UTENSILIOS DE COCINA, UTENSILIOS DE LIMPIEZA PARA BAÑOS, CASAS Y OFICINAS.	GRISFERLIN MIGUEL DIAZ ALCANTARA	633655
E/2021-25849	24/5/21	ALEMAN 95 SOUTH TRANSPORT	INVERSIONES, SERVICIOS DE TRANSPORTE, LOGÍSTICA, SERVICIOS ADUANALES, EXPORTACIÓN Y VENTA DE VEHÍCULOS.	LUIS ALBERTO ALEMAN MATEO	634041
E/2021-29546	21/5/21	ALEPH ENTREPRENEUR	COMPRA Y VENTA DE EQUIPOS ELECTRODOMÉSTICOS Y DE UTENSILIOS DE COCINA, UTENSILIOS DE LIMPIEZA PARA BAÑOS, CASAS Y OFICINAS.	BELKYS PEÑA MENA	633756
E/2021-30388	26/5/21	ALEXANDER TATTOOS STUDIOS	SERVICIOS DE TATUAJE.	CASTULO ALEXANDER MORALES CEPEDA	634183
E/2021-28566	18/5/21	ALEXIS09TATTOO	ESTUDIO ARTÍSTICO DEDICADO A LA ELABORACIÓN DE TATUAJES EL SERVICIO QUE SE VA A OFERTAR SERÁ EL DE TATUAJE Y BODY PIERCING.	ROBERTO ALEXIS MONTERO RAMIREZ	633089

[210] EXP.	[220] SOL. FECHA	[561] NOMBRE COMERCIAL	[510] ACTIVIDAD	[730] SOLICITANTE	[111] REGISTRO
E/2021-22054	18/5/21	ALIANCA BUSINESS GROUP	SERVICIOS INTEGRADOS DE CONTABILIDAD, CONSULTORIA, IMPUESTOS Y AUDITORIA EN GENERAL, ASUNTOS LEGALES EN GENERAL.	RAFAEL HUMBERTO MORALES HEUREAUX	633194
E/2021-28540	26/5/21	ALIANXA26 CONSTRUCCIONES	SERVICIOS DE CONSTRUCCIONES, REMODELACIONES, MANTENIMIENTO INTERIOR, JARDINERIA Y EMBELLECIMIENTO.	EDWIN AMADO CARABALLO AQUINO, EDGAR ANDRES PEREZ DE LA CRUZ	634388
E/2021-29408	21/5/21	ALIANZA DE HEROES FC	SIN FINES DE LUCRO, PROMOVER PRÁCTICAS DE FUTBOL PARA TODAS LAS EDADES Y CATEGORÍAS TANTO PARA MASCULINOS Y FEMENINOS.	EDUARDO JOSE NARANJO LEAL	633654
E/2021-21334	21/5/21	ALIANZAS FINANCIERAS AGROPECUARIAS ALIFA	COMPRA Y VENTA DE PRODUCTOS AGROQUIMICOS, FRUTOS AGRICOLAS Y FINANCIAMIENTOS.	LUIS BIENVENIDO GUTIERREZ	633665
E/2021-29368	20/5/21	ALIZEA VILLAGE	COMPRA, CONSTRUCCIÓN, VENTA, ALQUILER Y DESARROLLO DE PROYECTOS INMOBILIARIOS.	CELINE JEROME BELLEMARE	633626
E/2021-29661	24/5/21	ALKISTER GROUP	INVERSIONES EN PROYECTOS INMOBILIARIOS.	SINERLEX DOMINICANA ABOGADOS CONSULTORES SRL	633882
E/2021-21248	26/4/21	ALL PRO-SERVICES ALCXA	SERVICIOS PROFESIONALES EN LAS ÁREAS DE LEGAL, CONTABILIDAD, ADMINISTRACIÓN, ORIENTACIÓN FINANCIERA.	FELIX JOSIAS ESPIRITU GARCIA	633540
E/2021-28413	25/5/21	ALLBRANDS AUTOMOTRIZ CARAJOSAG	REPARACION DE VEHICULOS Y VENTAS DE PIEZAS Y REPUESTOS	CARLA MARGARITA RAMIREZ	634157
E/2021-21739	14/5/21	ALLEZY BISTROT	SERVICIOS DE RESTAURANTES Y CANTINAS SIN ESPECTÁCULO.	STEVE REYMOND PROVOST FIGUEROE	632708
E/2021-30163	25/5/21	ALMACÉN & SURTIDORA HERMANOS PIANTINI	VENTA DE PROVISIONES ALIMENTICIAS AL POR MAYOR Y AL DETALLE.	JACQUELINE MERCEDES MARTINEZ	633945
E/2021-29406	27/5/21	ALMACENES FEDE	EXPORTACIÓN DE PRODUCTOS INDUSTRIALIZADOS DE CONSUMO COMO: REFRESCOS, MALTAS, AGUA EMBOTELLADA, SAZONES.	MIGUEL FEDE	634614
E/2021-16378	21/5/21	ALMACENES LA ESPAÑOLA	IMPORTACION, EXPORTACION Y DISTRIBUCION, ALMACENAMIENTOS DE TODO TIPO DE MATERIALES DE CONSTRUCCION.	JESUS ANTONIO JACOBO ARMENTEROS JORGE	633714
E/2021-26418	28/5/21	ALMACENES NELNEYFS	COMERCIALIZACIÓN Y VENTA DE COMIDA CRUDAS, DULCES, BEBIDAS, DESECHABLE, PRODUCTOS DE LIMPIEZA Y PRODUCTOS DE BELLEZA.	FELIX MANUEL SILVA OSORIA	634904
E/2021-27314	12/5/21	ALMAFER	COMPRA Y VENTA DE BIENES RAICES.	ALMAFER, C. POR A.	633780
E/2021-8754	20/5/21	ALMANDO ALL FRUIT	ELABORACIÓN DE TODOS LOS POSTRES, MERIENDAS, CÓCTELES, ENSALADAS DE FRUTAS Y VENTA DE COMIDA RÁPIDA, REPOSTERÍA.	ALMANDO ARTURO HENRIQUEZ RIVERA	633591
E/2021-25436	14/5/21	ALMIR ODONTOSTETIC ODONST	SERVICIOS ODONTOLÓGICOS, ODONTOLÓGIA PREVENTIVA, REHABILITACIÓN ORAL Y ESTÉTICA DENTAL, PERIDONCIA Y ORTODONCIA	SUGHEIDI CONCEPCION TAPIA	634458
E/2021-30382	26/5/21	ALMOCRISTH ENTERTAINMENT	CASA PRODUCTORA CINEMATOGRAFICA. PRODUCCIÓN Y DIRECCIÓN DE CINE. DESARROLLO, PREPRODUCCIÓN, RODAJE Y POSPRODUCCIÓN DE PELÍCULAS NACIONALES E INTERNACIONALES.	CRISTHYN CHABELY ALMONTE DILONÉ	634456
E/2021-20504	27/5/21	ALMONTE CONSULTING GROUP	CONSULTORÍA LEGAL, MIGRATORIA Y VIAJES.	VANESSA YANET ALMONTE SANTOS	634100
E/2021-26290	17/5/21	ALOSPIC CAPITAL GROUP	SERVICIOS FINANCIEROS, INVERSION, INMOBILIARIOS Y TECNOLOGICOS.	MARCOS VICTORIO DOMINGO PICCONE, HECTOR GUSTAVO OSUNA MARTIN, GONZALO ALBERTO ALVAREZ	632983
E/2021-27543	24/5/21	ALTA CASTILLA CONSTRUCTORA	DISEÑO, CONSTRUCCIÓN Y COMERCIALIZACIÓN DE PROYECTOS DE INGENIERÍA. SERVICIOS DE REPARACIÓN, REMODELACIÓN.	LUIS MANUEL ROSARIO RODRIGUEZ	634060
E/2021-30831	28/5/21	ALTIOREM BUILDING PAINTING	LA APLICACION DE PINTURAS EN GENERAL, TANTO INTERIORES COMO EXTERIORES	ALEXANDRA EKATERINA TACTUK ROMANENKO	634837
E/2020-38604	27/5/21	ALTOS DE LA CAOBITA	COMPRA, VENTA DE MUEBLES E INMUEBLES; CONSTRUCCIÓN ARRENDAMIENTO Y ADMINISTRACIÓN DE HOTELES, ACTIVIDADES TURÍSTICAS.	MARIA DOLORES PUERTOLAS CIBRIAN	634849
E/2021-30490	27/5/21	ALUMBRADO SOLAR ALUMBSOL	COMPRA, VENTA, REPARACIÓN, INSTALACIÓN Y SERVICIOS DE EQUIPOS TECNOLÓGICOS Y DE ENERGÍA SOLAR	FRAY ABEL RODRIGUEZ MORA	634576
E/2021-17650	21/5/21	AMAZONIARD GROUP	CONSULTORÍAS Y ASESORÍAS ADMINISTRATIVAS, FINANCIERAS Y TÉCNICAS, REPRESENTACIÓN COMERCIAL DE EMPRESAS Y PERSONAS FÍSICAS.	MANUEL DE JESUS BATISTA ROMAN	633810
E/2021-28748	24/5/21	AMBITO CREATIVO	INVESTIGACIÓN DE MERCADO POR ENCUESTAS. CREAR, EJECUTAR Y DISTRIBUIR CAMPAÑAS PUBLICITARIA. DISEÑO PÁGINAS WEB.	LUDWIG RICARDO UREÑA CABRERA	634075
E/2021-27289	12/5/21	AMCAPABER	COMERCIALIZACIÓN DE ALIMENTOS Y BEBIDAS.	AMALOHA CAROLINA PACHECO BERMÚDEZ	633242
E/2021-20214	26/5/21	AMENAKY PRODUCTOS NATURALES	PRODUCCIÓN Y VENTA DE LÍNEAS DE PRODUCTOS NATURALES PARA EL PELO Y BELLEZA	CARMEN CELENIA CARMONA DE ZIMMERMANN	634483
E/2021-30421	26/5/21	AMEZTOY PHOTOGRAPHY	SERVICIO DE FOTOGRAFIA Y VIDEO	MARTIN AMEZTOY	634496
E/2021-26815	10/5/21	AMIRA BEAUTY & STORE	SERVICIOS DE PELUQUERÍA, SALÓN DE BELLEZA.	RAUL OGANDO CASTILLO	634167
E/2021-26170	24/5/21	AMLB COMUNICA	PRESTAR LOS SERVICIOS DE COMUNICACIÓN CORPORATIVA Y GUBERNAMENTAL, SERVICIOS DE MANEJO DE REDES SOCIALES.	ANAEL MARIE LÓPEZ BELTRÉ	634004
E/2021-30927	28/5/21	AMNERYS INTERIORES	DECORACION DE INTERIORES, DISENADORES DE MUEBLES Y CONFECCION DE CORTINAS	AMNERYS INTERIORES SRL, MELVIN JOSE VARGAS MEYRELES	634917
E/2021-30263	26/5/21	AMRAMIREZ COMERCIAL	VENTA, EXPORTACIÓN E IMPORTACIÓN DE TODOS TIPOS DE GRANOS Y ALIMENTOS,	AMAURY MIGUEL RAMIREZ RODRIGUEZ	634387
E/2021-19923	14/5/21	ANACAONA SECRETS	VENTA Y COMERCIALIZACION DE COSMÉTICOS PARA LA PROTECCIÓN DE LA PIEL, EL PELO Y DEMÁS PROTECCIÓN CORPORAL.	OLGA LYZHIN LYZHINA	632755
E/2021-30451	27/5/21	ANALMEPE, INMOBILIARIA E INVERSIONES	COMPRA Y VENTA DE APARTAMENTOS, CASAS, SOLARES, FINANCIAMIENTO, PRESTAMOS COMERCIALES, HIPOTECARIOS.	ANDRES ALEXANDER MEJIA PEREZ	634530
E/2021-29137	25/5/21	ANCRYS MULTI-SERVICIOS	SERVICIO DE TELECOMUNICACIÓN.	ANYI CRISTAL DE LEON GUZMAN, EDWIN RAFAEL VENTURA MEJIA	634260
E/2021-29399	21/5/21	ANDER RENTALS	ALQUILER DE HABITACIONES, VILLAS, CASAS, APARTAMENTOS.	ANDERSON PINALES ESPINAL	633650
E/2021-25248	17/5/21	ANFAR	TODO TIPO DE SERVICIOS DE INGENIERÍA DE OBRAS CIVILES, SERVICIOS DE MANTENIMIENTO Y REPARACIÓN DE MÁQUINAS INDUSTRIALES.	ANYELINA FAMILIA RAMON	634838
E/2021-26648	21/5/21	ANGELINABELLA	REALIZAR TODO TIPO DE ACTIVIDAD TENDENTE A LA COMPRA Y VENTA DE BIENES INMUEBLES, ALQUILERES, ADMINISTRACIÓN DE PROPIEDADES.	UMBERTO SORBO	633715
E/2021-25667	21/5/21	ANGOÛRI CORPORATION	SERVICIOS MUSICALES EN GENERAL, VIDEOS MUSICALES, DISEÑOS GRÁFICOS. COMPRAS Y VENTAS DE PRODUCTOS Y SERVICIOS POR INTERNET.	JUAN FRANCISCO FENELON ROSARIO, ANDRI LEIDI CUEVAS FERRERAS	633725
E/2021-25278	19/5/21	ANGURRIA	ELABORACIÓN, PRODUCCIÓN, COMPRA, VENTA, DISTRIBUCIÓN Y COMERCIALIZACIÓN DE BEBIDAS EN GENERAL.	PAMELA CUELLO LEYBA	633397
E/2021-28479	21/5/21	ANIBELKYS VARIEDADES	VENTA DE PRENDAS DE VESTIR.	ANIBELKYS EVARISTA JIMENEZ CAMPOS	633015
E/2021-28365	27/5/21	ANNGLIS KIDS SPA	SERVICIOS DE SALÓN DE BELLEZA, ESTÉTICA Y SPA EN GENERAL, VENTA, DISTRIBUCIÓN, EXPORTACIÓN E IMPORTACIÓN DE ARTÍCULOS DE BELLEZA.	GENESIS NAHIROY MUÑOZ FLORENCIO	634565
E/2021-29598	28/5/21	ANROIR	CONFECCION Y ASESORIA DE UNIFORMES EN GENERAL.	RAYSA ANTONIA SANTOS AQUINO	634946
E/2021-28942	19/5/21	ANSY'S BAR & LOUNGE	VENTA DE TODO TIPO DE BEBIDAS ALCOHÓLICAS, TODO TIPO DE COMIDA, REALIZACIÓN DE EVENTOS DE RECREACIÓN.	ANSYTO ABEL CHAVANNES	633298
E/2021-28176	14/5/21	ANTOJOS CARAQUEÑOS 17 EN RD	SERVICIOS DE ELABORACIÓN Y VENTA DE COMIDA, BEBIDA Y GOLOSINAS VENEZOLANA	NEIVI CORINA SOSALLA CASTILLO	632824
E/2021-24579	11/5/21	ANTUNA MEGA SOLUCIONES	SERVICIOS DE SEÑALIZACIÓN, PUBLICIDAD, ROTULACIÓN Y VALLAS.	CARLOS MANUEL ANTUÑA REYES	632175
E/2021-25830	5/5/21	ANTYLOP	COMPRA, VENTA, ADMINISTRACIÓN Y EXPLOTACIÓN COMERCIAL DE INMUEBLES, PROMOCIÓN INMOBILIARIA, BIENES RAÍCES EN GENERAL.	RODOLPHE, BERNARD, NOEL BOIVIN, ANTYLOP, E.I.R.L	632926
E/2021-30479	27/5/21	APARO INVERSIONES	INVERSIONES EN FINCAS AGRÍCOLAS, COMPRA Y VENTA DE PRODUCTOS AGRÍCOLAS	JESUS VALENTIN VARA	634566
E/2021-27785	13/5/21	APRENDIENDO CON TATICA	ELABORACIÓN, EDICIÓN, IMPRENTA, IMPORTACIÓN, EXPORTACIÓN, VENTA Y DISTRIBUCIÓN DE TEXTOS Y ARTÍCULOS ESCOLARES.	GLADYS ADRIANA REYES PEÑA	633530
E/2021-12266	27/5/21	ARCALY CAFE AND GRILL	EXPENDIO DE COMIDAS Y BEBIDAS, ORGANIZACION DE EVENTOS, SERVICIOS DE CATERING.	CLARIDANIA ALTAGRACIA PERALTA GOMEZ	634617
E/2021-28116	24/5/21	ARGENTINOS COMO EN CASA	VENTA Y DISTRIBUCION DE PRODUCTOS COMESTIBLES TALES COMO: MERMELADAS, SALSAS, DULCES Y COMIDAS PREPARADAS.	JORGE LUIS FERNANDEZ, NDHIRA TERESA WU RIVERA	633849
E/2021-29585	21/5/21	ARGOS TECNOQUIMICOS INDUSTRIALES	VENTA DE PRODUCTOS QUIMICOS DE LIMPIEZA, BELLEZA, DE LAVANDERIA, PISCINA, DISPENSADORES DE JABON, PAPEL TOALLA.	CARLOS BONILLA DIAZ	633805
E/2021-28508	25/5/21	ARIAPC CITY CENTER	PROYECTO RESIDENCIAL CONDOMINIO DE APARTAMENTOS Y AREAS COMUNES.	NORIEGA GROUP, S.R.L.	634144
E/2021-22544	25/5/21	ARMARIOS RD BY KETTY ALCANTARA	FABRICACION Y SERVICIOS INSTALACION DE CORTINAS Y CLOSET.	KETTY ESTHER ALCANTARA JIMENEZ	633588
E/2021-22809	20/5/21	AROMA DE CACAO	EMPRESA DEDICADA LA PRODUCCION, SUMINISTRO, VENTA, DESARROLLO Y COMPRA DE PRODUCTOS AGRICOLAS.	ARSENIO BIENVENIDO BORGES PUJOLS	633526
E/2021-29311	20/5/21	AROMAS ASESORES DE VIAJES	SERVICIOS TURÍSTICOS Y VACACIONALES EN GENERAL.	AGRIPINA RAMON DE SEGUIE	633566
E/2021-29483	21/5/21	AROS DEL CIBAO	VENTA DE ARTICULOS PARA VEHICULOS	AMAURIS NUÑEZ DIAZ	633766
E/2021-25489	18/5/21	ARPADA INVERSIONES	COMPRA, VENTA Y DISTRIBUCIÓN DE ROPAS NUEVAS Y USADAS.	ARIEL PEREZ RODRIGUEZ	633090
E/2021-28131	14/5/21	ARPES CONSTRUCCION	SERVICIOS DE CONSTRUCCIONES, INSTALACIONES, EXCAVACIONES E INVERSIONES INMOBILIARIA	EDDY QUENDAR CID VALERIO	632784

[210] EXP.	[220] SOL. FECHA	[561] NOMBRE COMERCIAL	[510] ACTIVIDAD	[730] SOLICITANTE	[111] REGISTRO
E/2021-24942	19/5/21	ARPO MULTISERVICIOS	IMPORTACIÓN, Y VENTA DE ARTÍCULOS MARÍTIMO. TALES COMO: SALVAVIDAS MOTORES FUERA DE BORDA, RADIO SATELITAL GPS.	ROSA DAIANA BOBADILLA DE JESUS	633206
E/2021-29635	28/5/21	ARQUITECTURA E INGENIERÍA LUGO & HIDALGO	PROYECTOS DE ARQUITECTURA, INGENIERÍA, OBRAS CIVILES, HIDRÁULICAS Y SANITARIAS. DISEÑOS, CONSTRUCCIÓN, CONSULTORÍA, SUMINISTROS, REMODELACIÓN Y MANTENIMIENTO EN GENERAL.	JUAN JOSE LUGO KIAGIADAKI, GERMAN EDUARDO LUGO BOTERO, OMAR ENRIQUE HIDALGO LOPEZ	634799
E/2021-26093	18/5/21	ARSOFEL CONSTRUCTORA	DISEÑO Y CONSTRUCCIÓN DE TODO TIPO DE EDIFICACIÓN Y OBRAS DE INFRAESTRUCTURA EN GENERAL EN ÁREAS RURALES, URBANAS Y TURÍSTICAS.	ALEXANDER RAMON SOLIS FELIZ	633061
E/2021-28899	19/5/21	ARSUX	SERVICIOS TOPOGRAFICOS, CONSTRUCCION DE OBRAS CIVILES, DISEÑOS ARQUITECTONICOS, TITULACION, COMPRA Y VENTA DE INMUEBLES	JUAN GENARO SUAREZ MATIAS	633249
E/2021-25496	25/5/21	ARTE HIERRO CONTRERAS DEL ROSARIO	FABRICACIÓN Y VENTA DE EDIFICACIONES A BASE DE HIERRO, PUERTAS, VENTANAS, VERJAS, MUEBLES Y DEMÁS RELACIONADOS.	DAVID DEL ROSARIO, JOSE DEL ROSARIO	634131
E/2021-29224	20/5/21	ARTE MIEL CARISA	EXPORTACION, PRODUCCION, PROCESAMIENTO, MERCADEO Y VENTA DE MIEL Y SUS PRODUCTOS DERIVADOS.	CARMEN CAROLINA JIMENEZ SANCHEZ DE MORENO	633494
E/2020-46115	14/5/21	ARTIZAN	EDIFICACIONES, OBRAS CIVILES, INGENIERIA CIVIL, DISEÑOS ARQUITECTONICOS, SERVICIOS DE CONSTRUCCION GRAL.	REYNALDO ANDRES RIVAS MOLINA	632801
E/2021-12480	10/5/21	ARVAZ INVERSIONES	SERVICIO DE CONTROL DE PLAGAS, DESINFECCIÓN, DESRATIZACIÓN, FUMIGACIÓN EN GENERAL.	ARGENIS VASQUEZ ARTILES, CONSTRUCTORA ARVAZ, S.R.L.	634625
E/2021-29809	24/5/21	ASÍ CRUJE LA GALLETA	MERCADEO, PUBLICIDAD, RELACIONES PÚBLICAS, REPRESENTACIÓN EN MEDIOS SOCIALES Y COMERCIALES.	BRUNO DONGU	633972
E/2021-28155	14/5/21	ASOCIACIÓN DE AGRICULTORES FELIX SERRANO	ASOCIACIÓN DEDICADA A TEMAS RELACIONADOS CON AGRICULTURA Y TRABAJOS SOCIALES COMUNITARIOS. SIN FINES DE LUCRO	AURELIO MORLA, VICENTE BELTRAN REYNOSO	632810
E/2021-28696	18/5/21	ASOCIACIÓN AGROPECUARIA LA ALTAGRACIA ASOGROALTA	ES UNA ASOCIACIÓN SIN FINES DE LUCRO, CUYO FIN ES CONTRIBUIR CON EL DESARROLLO DE LA COMUNIDAD DE LOS BOLOS.	TOMAS SEGURA NOVAS	634315
E/2021-24167	28/4/21	ASOCIACION COMUNITARIA DE PADRES SIN HOGAR (ASOCOPAH)	AYUDAR A PERSONAS DE ESCASOS RECURSOS A LA ADQUISICION, CONSTRUCCION Y/O REPARACION DE VIVIENDA; SIN FINES DE LUCRO	DARWIN ADOLFO BRITO PERALTA, YEIMY DEL CARMEN RODRIGUEZ PEÑA	629891
E/2021-30840	28/5/21	ASOCIACIÓN CRISTIANA INTERNACIONAL DE PROFESIONALES PARA EL DESARROLLO-ACIPD	ENTIDAD SIN FINES DE LUCRO PARA REALIZAR AYUDAS COMUNITARIAS TALES COMO: CONSTRUCCIÓN DE HOSPITALES, ORFANATO, CENTROS EDUCATIVOS Y OPERATIVOS MÉDICOS.	MARIE RIGLINE SAINT-JEAN	634842
E/2021-26659	18/5/21	ASOCIACIÓN DE ALBAÑILES DE SANTIAGO ASOCALSA	SIN FINES DE LUCRO QUE SE DEDICA A AGRUPAR DIFERENTES TRABAJADORES DE LA CONSTRUCCIÓN.	RAFAEL ANTONIO HERNÁNDEZ JIMINIÁN, JUAN GIL MATEO	633188
E/2021-28833	19/5/21	ASOCIACION DE HOTELES DE LA ROMANA Y BAYAHIBE	SIN FINES DE LUCRO. GESTIÓN DE COORDINACIÓN QUE GARANTICE UN MEJOR Y MÁS EFICIENTE DESARROLLO DEL TURISMO INTERNO Y RECEPTIVO EN LA ROMANA.	ASOCIACION DE HOTELES DE LA ROMANA Y BAYAHIBE	633274
E/2021-29781	24/5/21	ASOCIACION DE JOVENES EMPRENDEDORES PUEBLO VIEJO, AJEPV	SIN FINES DE LUCRO, DARNOS A CONOCER COMO UN GRUPO JUVENIL QUE TRABAJA POR EL BIENESTAR DEL MUNICIPIO.	FRANK DE JESUS PEÑA RUIZ	633947
E/2021-28207	17/5/21	ASOCIACION DE MEDIANO Y PEQUEÑOS EMPRESARIOS DE GUERRA ASOMEPEGUE	ORGANIZA, AGRUPAR, ORIENTAR, DEFENDER, Y PROTEGER A TODOS LOS MIEMBROS Y SOCIOS DE LA ASOCIACIÓN SIN FINES DE LUCROS.	ZACARIAS DE LA CRUZ CASTILLO, RICHARD FRANCIS ROSARIO REYES	632850
E/2021-29973	25/5/21	ASOCIACION DE MICROS, PEQUEÑOS Y MEDIANOS FABRICANTES DE ROPAS- AMIPEMEFARO	ENTIDAD SIN FINES DE LUCRO. AGRUPAR A SUS SOCIOS PARA PROMOVER SU DESARROLLO EN COMÚN, MEDIANTE LA CAPACITACIÓN TÉCNICA DE LOS MISMOS.	HECTOR MENDEZ HIDALGO	634136
E/2021-29370	20/5/21	ASOCIACION DE MOTOCONCHO DE LA ENTRADA DE BUENOS AIRES ASOMOEBBA	ENTIDAD SIN FINES DE LUCRO DEDICADA A ORGANIZAR Y DEFENDER A LOS MOTOCONCHISTAS DE BUENOS AIRES DE HERRERA.	NIDIO RODRIGUEZ FIGUEROO	633619
E/2021-28396	17/5/21	ASOCIACIÓN DE MUJERES UNIDAS JAMEY MALUCO	ENTIDAD SIN FINES DE LUCRO PARA AYUDAR A LAS MUJERES HACER EMPRENDEDORAS, IMPARTIR CURSOS GRATUITOS DE COSTURA.	CRISTINA RODRIGUEZ GUZMAN	632829
E/2021-26827	17/5/21	ASOCIACION DE PESCADORES PROFECIONALES DEL RIO OZAMA MARGEN OCCIDENTAL ASOPESOCI	ESTA ES UNA ORGANIZACIÓN SIN FINES DE LUCROS, QUE PROCURA ORGANIZAR LOS PESCADORES DE LA MARGEN ORIENTAL, DEL RÍO OZAMA.	JOSÉ EDGAR DUVAL PUELLO	632883
E/2021-29446	21/5/21	ASOCIACIÓN DE PRODUCTORES AGRÍCOLAS DEL DISTRITO MUNICIPAL DE LA SABINA APADISMA	SIN FINES DE LUCROS DEDICADA A LA PRODUCCIÓN AGRÍCOLAS Y SERVICIOS DE ASESORÍA A LOS PRODUCTORES DE BAJOS RECURSOS DE LA COMUNIDAD.	LEOPOLDO EVANGELISTA CAIRO BAUTISTA	633688
E/2021-29333	20/5/21	ASOCIACION DE PRODUCTORES AGRICOLAS LA ESPERANZA DAJABON ASOPEDA	ENTIDAD SIN FINES DE LUCRO DEDICADA A REGIR, DIRIGIR, ORGANIZAR LOS PRODUCTORES AGRICOLA DE DAJABON.	FELIX RAMON ESTEVEZ JIMENEZ	633587
E/2021-29919	24/5/21	ASOCIACIÓN DE PRODUCTORES AGROPECUARIOS YABON - LOS MAMPURRIO	ENTIDAD SIN FINES DE LUCRO. PROMOVER ACTIVIDADES CON EL FIN DE PROMOCIONAR Y GESTIONAR LA PRODUCCIÓN Y VENTA DE LOS PRODUCTOS AGROPECUARIOS.	JUAN HERNANDEZ EUSEBIO	634070
E/2021-28676	26/5/21	ASOCIACION DE PRODUCTORES DE BANANO Y CACAO ANAMUYA, RD	DEFENSA Y PROTECCIÓN DE LOS DERECHOS DE LOS PRODUCTORES DE BANANO, CACAO, PRODUCTOS AGRÍCOLAS Y PROTECCIÓN AL MEDIO AMBIENTE.	PEDRO PILIER REYES	634371
E/2021-26731	17/5/21	ASOCIACIÓN DE PRODUCTORES DE ESTANCIA DEL YAQUE ASOPREYAQUE	SIN FINES DE LUCRO, ACOGER A TODOS LOS PRODUCTORES, AGRICULTORES, APICULTORES, AVICULTORES, DEL SECTOR DE ESTANCIA DEL YAQUE.	EDWIN ANTONIO FELIPE SEVERINO	633034
E/2021-27965	21/5/21	ASOCIACIÓN DE PRODUCTORES DE PECES DE SANCHEZ RAMIREZ APROPESARA	ENTIDAD SIN FINES DE LUCRO DEDICADA A ORGANIZAR, DIRIGIR Y REGIR LOS PESCADORES Y ACUICULTORES DEL LAGO DE HATILLO.	EDDY ALBERTO REYES LOPEZ	633795
E/2021-30028	25/5/21	ASOCIACION DE PRODUCTORES DE PIÑA DE CEVICOS APROPIC	FOMENTO DEL CULTIVO DE LA PIÑA, ENTIDAD SIN FINES DE LUCRO.	ASOCIACION DE PRODUCTORES DE PIÑA DE CEVICOS APROPIC, MILCIADES MANUEL MADERA CABRAL	634963
E/2021-29634	24/5/21	ASOCIACIÓN DE PRODUCTORES Y DISTRIBUIDORES AGROPECUARIOS DE LAS TERRENAS ASOPRODIALT	CULTIVO DE TODO TIPO DE PRODUCTOS AGRÍCOLAS, CRIANZA DE TODO TIPO DE ANIMALES, ASÍ COMO LA COMPRA Y VENTA DE LOS MISMOS.	SAMUEL MARTINEZ GARCIA	633837
E/2021-29268	20/5/21	ASOCIACIÓN DE SUPLIDORES Y DETALLISTA DE PACAS DE ROPAS Y CALZADOS USADOS DE SANTO DOMINGO ASODERUSD	INSTITUCIÓN SIN FINES DE LUCRO DEDICADA A AGRUPAR A LOS VENDEDORES DE PACAS DE ROPAS Y CALZADOS USADOS.	JULIAN ANTONIO DE LA CRUZ ARIAS	632901
E/2021-29993	25/5/21	ASOCIACION DE TAXISTA LIBRE TAXI ASOTAX	ENTIDAD SIN FINES DE LUCRO DEDICADA A DIRIGIR, REGIR Y ORGANIZAR LOS TAXISTAS DE LA AVENIDA IMBERT FRENTE A OCHOA	BENITO GALAN, SANDY DIONICIO INOA PAULINO	634155
E/2021-24067	17/5/21	ASOCIACION DOMINICANA DE ARQUITECTURA URBANA ARQUDO	ASOCIACIÓN SIN FINES DE LUCRO DEDICADA A LA REALIZACIÓN DE CAPACITACIONES, ESTUDIOS, PROYECTOS NACIONALES E INTERNACIONALES.	CARLOS POLIBIO MICHEL PRESBOT	632874
E/2021-24525	29/4/21	ASOCIACION DOMINICANA DE PROFESIONALES EN ADMINISTRACION - ADOPA	ENTIDAD SIN FINES DE LUCRO, DEDICADA A AGRUPAR PROFESIONALES EN ADMINISTRACIÓN, MERCADEO, FINANZAS, NEGOCIOS.	ASOCIACION DOMINICANA DE PROFESIONALES EN ADMINISTRACION, INC	633599
E/2020-37370	9/10/20	ASOCIACIÓN NACIONAL DE PROFESIONALES AGROPECUARIOS PENSIONADOS ANPAPEN	SIN FINES DE LUCRO ORGANIZAR Y REPRESENTAR TODOS LOS PROFESIONALES AGROPECUARIOS PENSIONADOS.	JUAN MARTE PEÑA	633424
E/2021-30098	25/5/21	ASOCIACION PARA EL DESARROLLO DE PEDRO GARCIA ADPG	EDUCACION, SALUD, PLAN DE AYUDA, ACTIVIDADES AGROPECUARIA, TODO LO QUE TENGA QUE VER CON EL DESARROLLO INTEGRAL DEL PUEBLO. SIN FINES DE LUCRO.	ASOCIACION PARA EL DESARROLLO DE PEDRO GARCIA, INC.	634242
E/2021-28104	14/5/21	ASOCOMA ADCM	IMPORTACIÓN Y EXPORTACIÓN, VENTA AL POR MAYOR Y DETALLE DE ALIMENTOS Y BEBIDAS ALCOHÓLICAS, PRODUCTOS DE HIGIENE.	RAUL ANTONIO BATISTA MORDAN	632772
E/2021-29197	25/5/21	ASOL TECHNOLOGY	DESARROLLO DE PROYECTOS TECNOLÓGICOS QUE INCLUYE CONSULTORIAS, ENTRENAMIENTO, VENTA Y ALQUILER DE EQUIPOS DE HARDWARE.	ARCADIO SOLANO PEREZ	634193
E/2021-26651	10/5/21	ASOSIACION DE AGRICULTORES MIMLO POLANCO MENDEZ SECTOR LOS MENDEZ	SIN FINES LUCRATIVOS. DEDICADO A REALIZAR ACTIVIDADES DE BIEN SOCIAL O DE INTERÉS PÚBLICO CON FINES LÍCITOS.	CARMINE EMANUEL COPPOLA III	633223
E/2021-28718	18/5/21	ASPASUR	SIN FINES DE LUCRO. ESTABLECER UNA ORGANIZACIÓN DE CARÁCTER GREMIAL CONFORMADA POR LOS PROCESADORES DE AGUA DE LA REGIÓN SUR	CARLOS MANUEL GONZÁLEZ MEDINA	634034
E/2021-30122	25/5/21	ASSUR SALON NAIL BAR	SERVICIO DE SALON DE BELLEZA TALES COMO CORTES, TINTES, ALISADOS, RECOGIDOS, MECHAS, DESRIZADOS, PEINADO DE FIESTA.	HERGLHE URGECINDA PEREZ PAEZ	634289
E/2021-22419	21/4/21	ASTRA77	INVERSIONES MOBILIARIAS E INMOBILIARIAS.	VERUSHKA MARTINEZ LUQUE	632828
E/2021-30149	25/5/21	ASTROLAND	DISEÑO, FABRICACIÓN Y COMERCIALIZACIÓN DE PRODUCTOS DIVERSOS PARA LA DECORACIÓN DEL HOGAR.	ESTEFANI MARIEL RODRIGUEZ OLIVO	634308
E/2021-30917	28/5/21	ATAVÍO DECOR & RENTALS	PROMOCIÓN, ORGANIZACIÓN, PROTOCOLO, ALQUILERES DE MOBILIARIOS, EQUIPOS DE AUDIOVISUALES, VENTA Y ALQUILERES DE ELEMENTOS DECORATIVOS.	PEDRO OGUIS VARGAS CEPIN	634918
E/2021-30044	25/5/21	ATEAM 21	EXPORTACIÓN, IMPORTACIÓN, VENTA, DISTRIBUCIÓN, SERVICIO, ALQUILER, SUBCONTRATACIÓN, INSTALACIÓN, DETALLISTAS Y COMERCIALIZACIÓN DE PRODUCTOS TECNOLÓGICOS.	FRANCISCO TORRES PARRA	634212
E/2021-29869	24/5/21	ATEMPORAL & CO.	EMPRESA DE DISEÑO ARQUITECTÓNICO, DECORACIÓN Y REMODELACIÓN DE INTERIORES, COMPRENDE LAS ÁREAS : RESIDENCIALES.	LAURA MICHELLE DOMÍNGUEZ ÁLVAREZ	634028

[210] EXP.	[220] SOL. FECHA	[561] NOMBRE COMERCIAL	[510] ACTIVIDAD	[730] SOLICITANTE	[111] REGISTRO
E/2021-28332	17/5/21	ATOMIC WEB APP AND SERVICES	SERVICIOS DE PROMOCIONES, DESARROLLO, CREACIÓN, DISEÑO DE PAGINAS WEB, GRÁFICOS, CREATIVOS, APLICACIONES MÓVILES.	MADELAINE RUBI SANCHEZ PANIAGUA, QUINTI VISCAURY VARGAS DE DANIEL	632934
E/2021-29404	21/5/21	AUTO ADORNOS MONTERO ALBURQUERQUE	DISTRIBUCIÓN, VENTA E INSTALACIÓN DE COMPONENTES DE ACCESORIOS PARA AUTOS, AROS, LAMINADO DE CRISTALES.	MELIDO ANTONIO MONTERO ALBURQUERQUE	634569
E/2021-26902	25/5/21	AUTO ADORNOS, INVERSIONES Y GESTORA DE	VENTA E INSTALACIÓN DE ACCESORIOS Y GESTORA DE PIEZAS DE VEHÍCULOS.	CESAR MONTERO DE LOS SANTOS	634168
E/2021-26325	28/5/21	AUTO REPUESTOS ALEX PERALTA	VENTA DE REPUESTOS PATA VEHICULOS LIVIANOS, PESADOS Y MOTOCICLETAS.	ALEXANDER MARTINEZ PERALTA	634752
E/2021-27723	25/5/21	AUTO SERVICE ALEX DERIAN	SERVICIOS AUTOMOTRIZ EN GENERAL Y VENTA DE REPUESTOS.	ALEXANDER DERIAN CAMACHO CLASE	634139
E/2021-26557	19/5/21	AUTO SERVICIOS Y FRENOS WILLIAM MD	SERVICIOS DE MECANICA AUTOMOTRIZ, ESPECIALIDAD EN REPARACIÓN DE FRENOS PARA TODO TIPO DE VEHÍCULOS.	WILLIAM MIGUEL DELGADO HERNANDEZ	633372
E/2021-28861	19/5/21	AUTORA DE PROYECTOS AUPRO	SERVICIOS DE CONSTRUCCIÓN Y DISEÑO DE TODO TIPO DE OBRAS ARQUITECTÓNICAS.	AUTORA DE PROYECTOS AUPRO, S.R.L	633236
E/2021-29413	21/5/21	AVELIEL NATURAL PRODUCTS	VENTA DE PRODUCTOS CAPILARES ARTESANALES.	EVELYN ANGELICA SALAS GUZMAN, MASSIEL SALAS GUZMAN	633659
E/2021-23169	17/5/21	AVICOLA PORCINA J.A. RODRIGUEZ MENDEZ	CRIANZA, PROCESAMIENTO Y COMERCIALIZACION DE AVES Y CERDOS	JOSE ALBERTO RODRIGUEZ MENDEZ	632952
E/2021-29992	25/5/21	AVILA PRODUCCIONES 2.0	SERVICIOS DE MONTAJES Y ORGANIZACION DE EVENTOS. PRODUCCION DE ESPECTACULOS. SERVICIOS DE TUTORIA ACADEMICA.	TIRSO ALEJANDRO NARCISE MACIAS	634156
E/2021-28150	21/5/21	AVITECH	PRODUCCIÓN, VENTA Y COMERCIALIZACIÓN DE PRODUCTOS AGROPECUARIOS.	EDWIN ALFREDO POLANCO ESPINAL	633713
E/2021-11908	19/5/21	AYALA ESPINAL CONSULTORES EMPRESARIALES AYEM	CONSULTORIA EMPRESARIAL, AUDITORIA, ASESORIA CONTABLE E IMPOSITIVA	RAMON ESPINAL LEE	633212
E/2021-22270	19/5/21	AYLAN OUTFIT	COMPRA, DISTRIBUCION Y COMERCIALIZACION DE ROPAS, CALZADOS Y ACCESORIOS AL POR MAYOR Y DETALLE	RICARDO ALEXANDER ARACHE RODRIGUEZ	633279
E/2021-30071	25/5/21	AYLAN PUBLICIDAD	DISEÑO GRÁFICO, IMPRESION DIGITAL, EDICION DE VIDEOS PUBLICIDAD EN GENERAL	MARÍA TRINIDAD JIMÉNEZ BELLO	634687
E/2021-22122	20/4/21	AZAHAR PASTRIES	ELABORACIÓN DE PRODUCTOS DE PANADERÍA.	YESIKA CAROLINA DEL CARMEN YUSTI ESCALONA	633235
E/2021-29944	25/5/21	B2B FUNDING DR	CALL CENTER, CENTRO DE LLAMADAS TELEFÓNICAS EMPRESAS DE SERVICIOS QUE CONTRATAN PERSONAS PARA REALIZAR Y RECIBIR LLAMADAS TELEFÓNICAS.	MELVIN DARINIEL DURAN ESPINAL	634186
E/2021-18525	28/5/21	BAHIA GOLDEN BEACH AND CLUB	SERVICIOS DE ALOJAMIENTO, RECREACION DE RESTAURACION, ORGANIZACION DE EVENTOS TURISTICOS, EXPENDIO DE COMIDA Y BEBIDA.	JOSE SANCHEZ POLANCO	634858
E/2021-28557	18/5/21	BALMORAL GROUP	RELACIONES PÚBLICAS, ORGANIZACIÓN, PLANIFICACIÓN Y MONTAJE DE EVENTOS, SERVICIOS DE CATERING, CONSULTORÍA EMPRESARIAL.	JAIME GREGORIO RODRÍGUEZ RODRÍGUEZ, ARNEL NAYIB YARA ESTEVEZ	633079
E/2021-25641	24/5/21	BANBUBAN	SERVICIOS DE COMPRA Y VENTA DE DIVISAS Y PRÉSTAMOS PERSONALES, SOBRE VEHÍCULOS E INMUEBLES	DENNY POLINE VASQUEZ	633277
E/2021-28204	17/5/21	BANCA DE LOTERIA GUERRERO	SERVICIO DE BANCA DE LOTERIA, DEPORTIVA Y JUEGOS DE AZAR.	FLORENCIO GUERRERO	632847
E/2021-27107	26/5/21	BANCA LA CONFIANZA	VENTA DE LOTERÍA Y JUEGOS DE AZAR.	MANOLO ALBERTO JUNIOR ESTRELLA CRUZ	634446
E/2021-15604	25/3/21	BANCALARI INVERSIONES Y ACTIVOS - BAIA	INVERSIÓN Y DESARROLLO INMOBILIARIO.	MANUEL ANDRES BANCALARI ELMUDESÍ, JUAN JOSE BANCALARI ELMUDESÍ	631281
E/2021-28392	17/5/21	BANEAT	SERVICIO DE BIENES RAICES Y SOCIEDAD DE INVERSION.	NEOLIS PARTNERS, S.R.L.	632963
E/2021-29397	21/5/21	BARATECH	VENTA DE ARTICULOS TECNOLÓGICOS, ELECTRÓNICA DE CONSUMO Y ACCESORIOS.	ANDERSSON EMMANUEL ALEJANDRO ORTIZ, ANDRES ALEJANDRO SIERRA	633658
E/2021-28753	18/5/21	BARBADO BARBERIA & ESTILISMO	SERVICIOS DE CORTE, PEINADO PARA CABALLEROS, DAMAS, TINTADO DE CEJAS, MANICURA, PEDICURE.	SALVADOR ARIEL SENCION DE LEON	633291
E/2021-29226	20/5/21	BARKER INVESTMENTS	INSTALACIÓN, EXPLOTACIÓN Y ADMINISTRACIÓN DE NEGOCIOS DE EXPENDIOS DE ALIMENTOS Y BEBIDAS.	RAFAEL EDUARDO PIMENTEL MENDEZ	633497
E/2021-25954	19/5/21	BART STORE FAMILY	VENTAS DE VAPES Y SUS ACCESORIOS.	YOLGILDA ESTHER REYES SANTOS	633302
E/2021-22724	21/5/21	BARUTH ELECTRO REFRIGERACION INDUSTRIAL	SERVICIOS DE REPARACIÓN, INSTALACIÓN Y VENTA DE EQUIPOS DE REFRIGERACIÓN Y ELECTRICIDAD	CESAR REGINALDO FELIZ ALCÁNTARA	633801
E/2021-28835	25/5/21	BASEBALL PROSPECTS JKH	ENTIDAD COMERCIAL DEDICADA A: ENTRENAR, EDUCAR, POTENCIALIDAD, CREAR NUEVOS TALENTOS, REIVINDICACIÓN DE PERSONAS CON TALENTO.	JORGE LUIS HERRERA TORRES	634146
E/2021-28295	17/5/21	BATIENDO HARINA	VENTA DE POSTRES Y PASTELES ARTESANALES.	CLEIDY YANICE RAMIREZ CARVAJAL	632916
E/2021-30670	27/5/21	BATISTA, FABIAN Y ASOCIADOS	SERVICIOS DE AUDITORIA INTERNA, AUDITORIA EXTERNA, AUDITORIAS ESPECIALES, OPERACIONES, GERENCIALES Y FORENCES, DISEÑO PLANES ESTRATEGICOS.	FULGENCIO ANTONIO BATISTA DAVID, SULEIKA FABIAN GERMAN	634905
E/2021-31064	31/5/21	BAURA STORE	VENTA DE TODO TIPO DE PRENDA DE VESTIR, CALZADO, PERFUME, ACCESORIOS PARA DAMAS Y ALGUNOS ELECTRODOMÉSTICOS.	JULIO CESAR BAUTISTA MIESES, MARCIA ELIZABETH RAMÍREZ GARCÍA, MARINA MACIEL BAUTISTA RAMIREZ, MARK ANTHONY BAUTISTA	634897
E/2021-26795	19/5/21	BBH INVESTMENT GROUP	COMPRA, VENTA, CONSTRUCCIÓN, MANTENIMIENTO Y ADMINISTRACIÓN DE INMUEBLES	EUGENE EDWARD O'NEAL	633395
E/2021-26689	10/5/21	BBM GROUP	DISTRIBUCIÓN, COMERCIALIZACIÓN, IMPORTACIÓN, EXPORTACIÓN, TRANSPORTACIÓN, COMPRA Y VENTA DE PRODUCTOS AGRÍCOLAS.	ISAAC BÁEZ PÉREZ	633346
E/2021-28115	14/5/21	BE LUE ART DESINGS	ELABORACIÓN DE JOYAS ARTESANALES, ARTÍCULOS EN GENERAL HECHOS A MANO, BRINDAMOS SERVICIOS DE DISEÑO GRÁFICO.	LEIDIS FRANCESCA ARIAS PEREZ	632778
E/2021-29677	24/5/21	BEACIR HOGAR	COMPRA, VENTA Y FINANCIAMIENTO DE ENSERES DEL HOGAR Y AFINES, NUEVOS Y USADOS, EN LOCALES O POR MEDIO DE TRANSPORTE	BEATO MATIAS ROSARIO	633894
E/2021-30567	27/5/21	BEAUTY CARE BY YAMILAH	FABRICACION Y VENTA DE LINEAS COSMETICAS CAPILARES. FABRICACION Y VENTA DE LINEAS COSMETICAS CORPORALES.	CLEIVYS SORAYA VALDEZ GUERRERO	634763
E/2021-29320	20/5/21	BECOMING CONSTRUCTION AND DESIGN	DESARROLLO DE URBANIZACIONES, CONSTRUCCIÓN DE CASAS Y APARTAMENTOS Y DISEÑO DE INTERIOR PARA LA VENTA AL PÚBLICO.	JORGE LUIS GUZMAN GONZALEZ	633576
E/2021-28646	25/5/21	BEICLA BEAUTY SALON SPA AND NAIL	SERVICIO DE PELUQUERIA, ESTETICA, SPA, MANICURE Y PEDICURE, VENTA DE ARTICULOS DE BELLEZA Y COSMETICOS.	BETHANIA DE LA ROSA BATISTA	634312
E/2021-26857	17/5/21	BELL MONERIAS GIFT SHOP	SOLUCIONES DE REGALOS, CUMPLEAÑOS ARREGLOS FLORALES, ORGANIZACIÓN DE EVENTOS, ENVOLTURAS PERSONALES Y CORPORATIVAS.	LISBEL ADAMES HENRIQUEZ	632943
E/2021-28393	17/5/21	BENAET INVERSIONES	SERVICIOS DE BIENES RAICES Y SOCIEDAD DE INVERSION.	NEOLIS PARTNERS S.R.L.	632964
E/2021-30849	28/5/21	BERRACOS GROUP	CRIANZA, VENTA DE ANIMALES. FABRICACIÓN, DISTRIBUCIÓN, VENTA DE EMBUTIDOS, CARNES, LACTEOS FABRICACIÓN, VENTA Y DISTRIBUCIÓN BEBIDAS.	ENRIQUE RAFAEL UREÑA REYES	634853
E/2021-30242	26/5/21	BERTCORD	SERVICIOS DE CONSULTORÍA EN INFORMÁTICA Y SUMINISTROS DE PROGRAMAS DE INFORMÁTICA.	JOSE ABRAHAM CORDERO PEÑA	634382
E/2021-28797	18/5/21	BETHESDA FARMACÉUTICA	DISTRIBUCIÓN Y VENTA DE TODO TIPO DE MEDICINAS Y PRODUCTOS FARMACÉUTICOS.	DISTRIBUIDORA BETHESDA, S. R. L.	633184
E/2021-29925	25/5/21	BI SOLUTIONS	SERVICIOS INFORMÁTICOS, SOFTWARE, DESARROLLO DE SISTEMAS, INTELIGENCIA EMPRESARIAL, CONSULTORA EN GESTIÓN, BIG DATA	JORGE ABRAHAM RODRIGUEZ REYNOSO	634095
E/2021-28875	19/5/21	BIARSOAP	PRODUCCION, IMPORTACION, EXPORTACION Y VENTA DE PRODUCTOS DE LIMPIEZA PARA EL HOGAR, PARA EMPRESAS Y PRODUCTOS DE HIGIENE PERSONAL.	ANNUNZIATO BICCHIERI	633240
E/2021-30209	26/5/21	BIBBS	COMERCIALIZACIÓN FÍSICA Y ONLINE DE ROPA, LENCERÍA, ACCESORIOS, JOYERÍA, OBJETOS PERSONALES, TARJETAS DE REGALOS.	DULCE ELÓISA LEONOR HERNÁNDEZ POLANCO	634353
E/2021-25440	1/6/21	BICENTE JOH 4 DIAMOND'S KING REALTOR	BIENES RAÍCES Y SERVICIOS TURÍSTICOS.	JUAN ELENA SANCHEZ	634985
E/2021-28409	17/5/21	BICHARINA	VENTA DE PRODUCTOS DERIVADO DE LA HARINA.	ROBERTO EMLIO MEDINA	632975
E/2021-28612	18/5/21	BICIMETRO INTERNACIONAL	DISEÑO, CONSTRUCCIÓN Y ADMINISTRACIÓN DE PROYECTOS DE INFRAESTRUCTURAS VIALES, EDIFICACIÓN E INMOBILIARIOS.	JUST RICHARD AMERICO MORETA CASTILLO	632878
E/2021-29189	20/5/21	BIECO	COMPRA, VENTA, COMERCIALIZACIÓN Y DISTRIBUCIÓN DE TODO TIPO DE MATERIALES, HERRAMIENTAS, EQUIPOS Y PRODUCTOS DENTRO DEL ÁREA DE LA SALUD.	DOUGLAS JOSE RODRIGUEZ PARRA	634331
E/2021-28267	25/5/21	BIENES RAICES RADIA DIGITAL F&L	VENTAS DE INMUEBLES MEDIANTE EL USO DE LA RADIO Y MEDIOS DIGITALES.	FAUSTO ABELARDO LIRIANO ROSA	634117
E/2021-29968	25/5/21	BIENS REALTY	ASESORÍA INMOBILIARIA, COMPRA, VENTA, ALQUILER Y TASACIÓN DE TODO TIPO DE INMUEBLES (CASA, VILLA, OFICINA, LOCAL COMERCIAL)	RAFAEL ANTONIO GUERRERO ORTIZ	634126
E/2021-27877	27/5/21	BIO ONASS	VENTA DE PRODUCTOS DE BELLEZA PARA EL PELO.	FELIX ANTONIO MEDINA PAULINO, JOSE LUIS FRANCISCO ROMAN	634520
E/2021-30552	27/5/21	BIO SOLUTIONS & ALTERNATIVAS SS	IMPORTACION DE PRODUCTOS PARA LA MEJORA DEL MEDIO AMBIENTE. ASI MISMO COMO BOLSAS PARA DESECHOS DE MASCOTAS HYDROSOLUBLES.	FERNANDO JOSE SANCHEZ SEVERINO	634606

[210] EXP.	[220] SOL. FECHA	[561] NOMBRE COMERCIAL	[510] ACTIVIDAD	[730] SOLICITANTE	[111] REGISTRO
E/2021-29113	20/5/21	BIRROSA MARKET	BAR RESTAURANTE DEDICADA A LA VENTA DE BEBIDAS ALCOHOLICAS, COMIDAS CRUDAS Y COCIDAS Y PICADERAS.	CAROLINA CRUZ PAULINO, CARLOS RAFAEL NUÑEZ LOGROÑO	633442
E/2021-30082	25/5/21	BLACK-HAWK SECURITY	SERVICIOS DE SEGURIDAD PRIVADA.	JUAN JOSE VALDEZ POLANCO	634254
E/2021-16348	24/5/21	BLASGOM SECURITY	INSTALACIÓN Y MANTENIMIENTO DE EQUIPOS DE SEGURIDAD: CÁMARAS HD E IP, INTERCOM, CONTROL DE ACCESOS, ALARMAS.	EDWIN RAFAEL BLAS GOMEZ	633843
E/2021-29000	28/5/21	BLESSAR ORGANICS	COMERCIALIZACIÓN Y DISTRIBUCIÓN DE PRODUCTOS ORGÁNICOS PARA EL CUIDADO Y MEJORA DE LA PIEL.	ALENY NICASIO JORGE, ROSANNY MICHEL NICASIO BATISTA	634908
E/2021-29425	21/5/21	BLESSED BARBER ROOM	SERVICIOS DE PELUQUERÍA PARA CORTE DE PELO VARONIL.	YONARFRI ALEXANDER SERRANO TORIBIO	633669
E/2021-28062	14/5/21	BLUE POWER WASHING	SERVICIOS DE LIMPIEZAS CON MÁQUINAS DE PRESIÓN	WILLIAM NATHAN SELL, ANA LUISA MORLA DE FRANKENFIELD JR	632749
E/2021-28213	17/5/21	BLUEPRIME GROUP	IMPORTACIÓN Y COMERCIALIZACIÓN DE PRODUCTOS COSMETICOS TALES COMO MAQUILLAJES Y CREMAS REGENERATIVAS.	PEDRO RICARDO VALDEZ TRAVIESO	632853
E/2021-28854	19/5/21	BMRM INTERNATIONAL	LA REPARACIÓN, REMOZAMIENTO, COMPRA Y VENTA DE TODO TIPO DE MAQUINARIAS INDUSTRIALES, INVERSIONES, FINANCIAMIENTO.	BLAS JUAN MARRERO BETANCOURT, RICHARD MARTINEZ MERCADO	633233
E/2021-28363	17/5/21	BMX DOMINICANA	COMERCIALIZACIÓN, FABRICACIÓN, DISTRIBUCIÓN, REPRESENTACIÓN, COMPRA, VENTA, IMPORTACIÓN O EXPORTACIÓN DE PROVISIONES ALIMENTICIAS; MEDICAMENTOS.	JOAN MANUEL SENRA OSSER	632949
E/2021-23339	14/5/21	BODEGO RENT A CAR BRAC	RENTA DE VEHICULOS A NIVEL NACIONAL.	RAFAEL ALMONTE VIDAL	632799
E/2021-30465	27/5/21	BODEGUITA DE LA ZONA GT BY REST. VIEJO MADRID	VENTA DE ALIMENTOS Y BEBIDAS, ASI COMO REALIZACION DE EVENTOS, SERVICIOS DE CATERING, DESAYUNOS Y BANQUETES.	JOSE ANIBAL GONZALEZ RICHARDSON, ALEJANDRO PATRICIO VARGAS ORTEGA	634668
E/2021-24710	7/5/21	BON APETIT MABIMY	COMPRA Y VENTA DE COMIDA CRUDA Y COCIDA, COMPRA Y VENTA DE ALIMENTOS Y BEBIDAS.	JIMMY JAVIER MEJIA OGANDO	633040
E/2021-30415	26/5/21	BONSAI TEXTIL	VENTA DE PRENDAS DE VESTIR, CALZADO Y ACCESORIOS.	XIANG BO	634491
E/2021-25495	4/5/21	BOOGIE BAR & LOUNGE	VENTAS DE COMIDAS, BEBIDAS, CIGARROS EN GENERAL.	RAMON CASTRO AGRAMONTE	633694
E/2021-30478	27/5/21	BORBUJOS	EXTRACCION DE ACEITES VEGETALES, COMPRA Y VENTA DE PRODUCTOS AGRICOLAS.	SERGIO PEREZ-BORBUJO ALVAREZ	634559
E/2021-21447	25/5/21	BORZA POZOS ONSTRUCTORES	CONSTRUCCIÓN DE EDIFICACIÓN DE VIVIENDA, APARTAMENTO, FINANCIAMIENTO DE PRÉSTAMO PARA COMPRA DE SOLARES Y MEJORA.	OSMER VIERA BOZA, ANA MELIA PAZOS RUIZ	634112
E/2021-28067	14/5/21	BOTE LIMPIO Y DUCTO DE GOMA	SERVICIOS DE BOTE DE ESCOMBROS DE CONSTRUCCIÓN	DOMINGO MOREL VENTURA	632856
E/2021-21499	17/5/21	BOUCHÉE	VENTA DE ALIMENTOS.	JOSÉ MANUEL GONZALEZ ALBA	633016
E/2021-29275	20/5/21	BOULLAND SOLUTIONS	ADMINISTRACION DE PROPIEDADES INMOBILIARIAS, GESTIÓN DE INVERSIONES, COLOCACION Y CORRETAJE DE ACCIONES.	ERNESTO JAVIER ANDRADES GARCIA	633546
E/2021-25902	21/5/21	BOURNOVA NUTRITIONAL SERVICES & ASSOCIATES	COMPAÑÍA NUTRICIONAL DE VENTAS, COMPRA, TRANSPORTE, PROCESAMIENTO, CONSERVACIÓN Y SERVICIOS DE ELABORACIÓN DE ALIMENTOS DE CONSUMO HUMANO Y ANIMAL.	YESSICA BOURET DE MONTAÑO	633817
E/2021-24713	27/5/21	BPO HUBZONE	BRINDAR SERVICIOS DE TELECOMUNICACIONES, TELEMARKETING, LLAMADAS TELEFÓNICAS, SERVICIOS AL CLIENTE.	DANIEL AMOS MEJIA POLANCO	634525
E/2021-17541	11/5/21	BRIANT OLAF IMPORT	COMERCIALIZACIÓN, COMPRA, VENTA DE BEBIDAS ALCOHÓLICAS ENTIÉNDASE RON, CERVEZAS, WHISKY, Y VINOS.	CESAR AUGUSTO PARRA VASQUEZ	632034
E/2021-25869	20/5/21	BRICEPTO STUDIO ARQUITECTOS	DISEÑO, CONSTRUCCIÓN Y MANTENIMIENTO DE CASAS, APARTAMENTOS, RESIDENCIALES, TODO TIPO DE EDIFICACIONES (URBANAS, RURALES Y TURÍSTICAS).	HUMBERTO ENRIQUE BRITO FIGUEROA	633586
E/2021-29202	20/5/21	BRIGHTER SMILES DR GONZAGA TABARES	SERVICIOS DE CONSULTA EXTERNA, RADIOLOGÍA, PREVENCIÓN ORAL, URGENCIAS, CIRUGÍA ORAL Y MAXILOFACIAL.	GONZAGA TABARES VELASQUEZ, ANGELICA MARÍA GUTIERREZ MEDINA	633488
E/2021-28724	26/5/21	BRISALLYS FOOD TRUCK SERVICES	SERVICIOS DE PREPARACIÓN, DISTRIBUCIÓN Y VENTAS DE BUFFET, COMIDA RÁPIDA, PREPARACIÓN DE FIESTAS, BODAS Y EVENTOS DE CUMPLEAÑOS.	BRISEYDA LISSELOT SANTOS ARIAS	634032
E/2019-46393	26/5/21	BRITO DE LEON SOLUCIONES EMPRESARIALES	SERVICIOS DE MANTENIMIENTO EN GENERAL TALES COMO JARDINERIA, FUMIGACION, PINTURA, INSTALACION DE CAMARAS, INSTALACIONES ELECTRICAS.	MELVIN JESUS BRITO DE LEON	634813
E/2021-28765	18/5/21	BRITRANSP	PROTEGERA UNA SOCIEDAD QUE SE DEDICARA A OFRECER SERVICIOS DE TRANSPORTE DE MERCADERÍAS.	YISCLEIMY ALTAGRACIA NAVARRO ESTEVEZ	633155
E/2021-25655	17/5/21	BRN EVENTS	SERVICIOS DE DECORACIÓN EN GENERAL PARA EVENTOS.	SARAH ESTHER ALTAGRACIA BUENO RODRIGUEZ DE NUÑEZ	632933
E/2021-25636	27/5/21	BROKERFOLIO	DESARROLLO DE NEGOCIOS DE BIENES RAÍCES, COMPRAS, VENTAS Y ARRENDAMIENTO	MARIA ALEJANDRA CASTAÑOS ACEVEDO	634713
E/2021-27578	25/5/21	BRYDEN CONDOMINIUM MANAGER	SERVICIOS DE ADMINISTRACIÓN DE CONDOMINIOS.	JOAN FRANCISCO SANCHEZ VASQUEZ, JOHAN MIGUEL SANCHEZ DE LA CRUZ	634301
E/2021-23916	18/5/21	BUDDYMOON	SERVICIOS DE REALIZACIÓN DE VIDEO Y SERVICIOS DE REALIZACIÓN DE FOTOGRAFÍA.	ODILE MARIE MESSINA GARCIA	633128
E/2021-27108	20/5/21	BUENO HERNANDEZ COMERCIAL	COMPRA, VENTA, DISTRIBUCIÓN E IMPORTACIÓN DE ELECTRODOMESTICOS, MUEBLES DEL HOGAR, COMESTIBLES.	ELIZABETH ALTAGRACIA BUENO HERNANDEZ	633616
E/2021-25815	5/5/21	BUFETE DE ABOGADOS HOLGUIN SUAREZ Y ASOCIADOS	SERVICIOS JURIDICOS.	MINELLY ALTAGRACIA SUAREZ DE HOLGUIN	633548
E/2021-28069	14/5/21	BULGARA BOUTIQUE	COMPRA Y VENTA DE ROPAS NUEVAS Y USADAS, COSMÉTICOS DE BELLEZA, PERFUMES, PRODUCTOS DE HIGIENE PERSONAL Y ZAPATOS.	BERLIN CAROLINA CASTRO RODRIGUEZ	632756
E/2019-51666	21/5/21	BULLAQUERIA BAKERY	SERVICIOS DE PANADERIA, REPOSTERIA, CATERING, ASESORIA DE ALIMENTACION	YAJAIRA ESTHER BIDO DE TAVAREZ	633461
E/2021-30286	26/5/21	BUNNY TECH	VENTA, IMPORTACIÓN Y EXPORTACIÓN DE CELULARES, APARATOS ELECTRÓNICOS, BOCINAS, COMPUTADORAS, TABLET Y ACCESORIOS.	ENMANUEL VENTURA HERNANDEZ	634399
E/2021-30907	28/5/21	BURTON CORPORATIONS	CONSTRUCCIÓN Y REMODELACIÓN DE EDIFICIOS, DESARROLLO DE PROYECTOS, LOTIFICACIÓN DE TERRENOS, COMPRA Y VENTA DE INMUEBLES.	ODILLE ALEXANDRA PUJOLS FERNANDEZ	634901
E/2021-29750	24/5/21	BUSCAPIN	CONSTRUIR Y PUBLICITAR INMUEBLES EN PAGINAS DE INTERNET, ASÍ COMO LA PUBLICIDAD DE DICHSO SERVICIOS.	HAYAN JOSE ORTEGA MARTINEZ	633924
E/2021-29073	19/5/21	BUSINESSES STRATEGIC HERWIT	GESTIÓN DE COBROS, ASESORÍA, ELABORACIÓN Y PLANIFICACIÓN DE NEGOCIOS NACIONALES E INTERNACIONALES.	SAMNELIS DISLA CONTRERAS	633396
E/2021-26788	17/5/21	BUY & RENT WITH VLAD	COMPRA, VENTA Y ALQUILER DE VEHICULOS.	VLADIMIR BARTHE	632929
E/2021-28218	17/5/21	BY THE BOOK CONSTRUCTIONS BTBC	CONSTRUCCIONES EN GENERAL, PROYECTOS RELACIONADOS A LA CONSTRUCCIÓN.	AURA INMACULADA CRESPO BRITO	632858
E/2021-28799	18/5/21	C. DE LEÓN, DURÁN & ASOCIADOS	SERVICIOS DE CONTABILIDAD Y AUDITORIA.	CESAR ALBERTO DE LEON DE LOS SANTOS	633186
E/2021-30186	26/5/21	C.E.S. MEDIOS DEL SUR	PRODUCCIÓN DE CONTENIDO, TALES COMO: REPORTAJES, ENTREVISTAS, COMERCIALES Y TRANSMISIONES EN VIVO PARA SER DIFUNDIDO A TRAVÉS DE LA TELEVISIÓN.	CESAR OMAR ABREU MATOS, EDWIN ORLANDO FLORIAN RODRIGUEZ	634340
E/2021-30108	25/5/21	C5 PARTNERS INMOBILIARIA	LA INVERSIÓN, ADQUISICIÓN, DISEÑO, PROMOCIÓN, DESARROLLO, COMERCIALIZACIÓN, COMPRA Y VENTA DE CASAS, APARTAMENTOS.	TEOFILO HOMERO ESTRELLA BRITO	634273
E/2021-28606	18/5/21	CABAÑA EL TABU	SERVICIOS DE ALOJAMIENTOS POR HORA, MOTELES Y CABAÑAS	THOMAS DE LA ROSA	633096
E/2021-28959	26/5/21	CABRECE TECHNOLOGY	VENTA Y COMERCIALIZACIÓN DE EQUIPOS Y DISPOSITIVOS ELECTRÓNICOS Y TECNOLÓGICOS, REPARACIÓN E INSTALACIÓN DE EQUIPOS ELECTRÓNICOS.	CRISTHIAN ELIEZER CABREJA	634375
E/2021-26780	20/5/21	CABRERA LODGE BY RAM	HOSPEDAJE DE CORTA Y LARGA ESTANCIA, HOTELERIA, BAR Y RESTAURANT	LUIS PANCRACIO RAMON SALCEDO	633436
E/2021-29350	25/5/21	CACIQUE EXPRESS	SERVICIOS DE MENSAJERÍA, SERVICIOS DE COURIER, PAQUETERÍA.	JOSE RAMON ACEVEDO PELAEZ	634188
E/2021-23015	13/5/21	CAFE DOC	VENTA DE MAQUINAS DE CAFÉ EN GRANO, VENTA DE CAFÉ Y VENTA DE PRODUCTOS PARA LA PREPARACIÓN DEL MISMO.	MARIO ROBERTO DALLOCA	634850
E/2021-13459	14/5/21	CAFE DON EMER	PRODUCCION, COMERCIALIZACION Y DISTRIBUCION DE CAFE.	PRISCILA REYES BELEN	632803
E/2021-27094	20/5/21	CAFETERIA MILEIKA SARAI	VENTAS DE DESAYUNOS, SANDWICH, TOSTADAS, JUGOS NATURALES, BEBIDAS ALCOHÓLICAS Y NO ALCOHÓLICAS.	RAMON ESTEVEZ MORILLO, ZENEIDA MEJIA LAZALA DE ESTEVEZ	633456
E/2021-28972	19/5/21	CAILEY VAPE STORE	DISTRIBUCION Y VENTA DE VAPE Y ACCESORIOS PARA LOS MISMOS.	RAFAEL RAMON HILARIO J HERNANDEZ TORRES	633324
E/2021-27807	20/5/21	CALCAT	SOLUCIONES DE INGENIERIA PARA EL TRATAMIENTO Y AHORRO DE AGUA, PREVENCION, CORRECCION DE CALCIFICACION.	FRANMIL JOSUE TAVAREZ DE LA CRUZ	633508
E/2021-14136	26/5/21	CALERO ELECTRONICS, VIRTUAL SHOP	VENDER Y COMERCIALIZAR PRODUCTOS DE REPOSTERIA.	CAROLINA ROSARIO FERNANDEZ	634083
E/2021-30646	27/5/21	CAMISITA AUTO IMPORT	IMPORTACIÓN, COMPRA, VENTA DE VEHÍCULOS DE MOTOR.	LEONEL DIAZ LANTIGUA	634703
E/2021-29767	24/5/21	CANA COVE	ADQUIRIR POR COMPRA O POR APORTE EN NATURALEZA SOLARES, APARTAMENTOS Y/O VILLAS TURÍSTICAS, CON EL PROPÓSITO DE DESARROLLARLOS.	DEVELOPMENT 017 EIRL	633935
E/2021-28118	14/5/21	CANALUX	SERVICIOS DE INMOBILIARIA.	EMIL ALBERTO MONTAS CASTILLO	632780



[210] EXP.	[220] SOL. FECHA	[561] NOMBRE COMERCIAL	[510] ACTIVIDAD	[730] SOLICITANTE	[111] REGISTRO
E/2021-27394	19/5/21	CANDY BALLOONS REGALIZ	VENTAS DE ARTICULOS DE CUMPLEAÑOS.	JAIME MEDIAVILLA GONZALEZ	633326
E/2021-27960	14/5/21	CAÑAS ROBERTO 26	INMOBILIARIA Y DE BIENES RAÍCES, ES DECIR A LA COMPRA Y VENTA DE PROPIEDADES, ARRENDAMIENTO DE INMUEBLES Y ASESORIA DE INVERSION EN EL ÁREA DE BIENES RAICES.	ROBERTO COHEN KOHN	634539
E/2021-27440	25/5/21	CAPROEVENTS	ORGANIZACIÓN DE EVENTOS, ALQUILER Y CONFECCIÓN DE MATERIALES PARA EVENTOS, DECORACIÓN, PAPELERÍA, PERSONALIZADOS.	SANTA ERMIA JIMENEZ ROMERO, VIRGINIA ESTHER ALVAREZ INIRIO	634171
E/2021-29648	24/5/21	CARELA FARMAX	VENTA AL POR MENOR Y AL POR MAYOR DE PRODUCTOS FARMACÉUTICOS, MEDICINALES, ORTOPÉDICOS, COSMÉTICOS, PERFUMES.	JAVIER ALEJANDRO HERNANDEZ CARELA	633864
E/2021-30032	25/5/21	CARFEY MEGA SERVICE	SERVICIOS DE CONSTRUCCIÓN Y MANTENIMIENTOS DE VIVIENDAS, SERVICIOS FÚNEBRES EN GENERAL, PLOMERIA, ELECTRICIDAD EN GENERAL.	CARLOS MANUEL FLORENTINO ENCARNACION	634190
E/2021-26996	17/5/21	CARIBBEAN DREAMS NEELY	SERVICIOS DE BIENES RAÍCES.	ROBERT KEITH NEELY	633037
E/2021-27368	12/5/21	CARIBBEAN FISH FJM	PISCICULTURA, PRODUCCIÓN Y CRIA DE PECES, Y VENTA DE ALIMENTOS PARA PECES.	LEURYS GRABIEL FERRERAS MORROBEL	634564
E/2021-25999	21/5/21	CARIBBEAN RESIDENCES PUNTA CANA CRPT	SERVICIOS INMOBILIARIOS EMPRESARIALES Y DE ALQUILER.	AMDY JAVIER MELO MEDINA	633736
E/2021-28368	17/5/21	CARIBBEAN VACATION BY MARTINEZ GERONIMO	RENTA PROPIEDADES TURÍSTICAS, ADMINISTRADORA PROPIEDADES TURÍSTICAS, AGENCIA DE VIAJES Y OPERADORA DE TOURS.	GREY CAROLINA SORIANO SANTANA	632950
E/2021-28520	27/5/21	CARLOS REYES AUTOPINTURAS	VENTA Y PREPARACIÓN DE TODO TIPO DE PINTURA AUTOMOTRIZ, VENTA DE HERRAMIENTAS E INSUMOS GASTABLES PARA LA ELABORACIÓN Y PREPARACIÓN DE PINTURA DE VEHÍCULOS.	CARLOS JOSE REYES URIBE	634556
E/2021-29286	20/5/21	CARLOS SÁNCHEZ PEGUERO	SUPLIDORA DE ALIMENTOS CRUDOS Y COCIDOS.	CARLOS SANCHEZ PEGUERO	634143
E/2021-29697	24/5/21	CARLOS VALERIO SOLUTIONS	IMPORTACIÓN, DISTRIBUCIÓN Y VENTAS DE MUEBLES Y EQUIPOS DE OFICINA, ELECTRODOMÉSTICOS, MATERIALES DE LIMPIEZA, PAPELES.	CARLOS RAFAEL VALERIO YNOA	633896
E/2021-29098	20/5/21	CARMDELYS	DISEÑO Y CONFECCIÓN DE PRENDA DE VESTIR CASUAL, PARA MUJERES, HOMBRES Y NIÑO.	CARMEN DELIA CORDERO MORA	633439
E/2021-20517	17/5/21	CARMESA INGENIERÍA	DISEÑO, CONSTRUCCIÓN, SUPERVISIÓN Y REMODELACIÓN DE EDIFICACIONES, DISEÑO DE INTERIORES, LEVANTAMIENTO TOPOGRAFICO.	CARLA MELISSA ABREU SANTANA	632955
E/2021-28084	14/5/21	CARMONA TECH	VENTA DE CELULARES, TABLETA, COMPUTADORA, PIEZA DE CELULARES Y SUS ACCESORIOS	JORGE LUIS CARMONA TEJADA	632761
E/2021-23155	21/5/21	CARNAUW GROUP	VENTA, ALQUILER E IMPORTACIÓN DE VEHÍCULOS; REPARACIONES INMOBILIARIAS, CONSTRUCCIONES Y EDIFICACIONES.	JUAN CARLOS CARMONA MEDINA	633794
E/2021-25889	21/5/21	CARNITALIA CASORIA	IMPORTACIÓN Y DISTRIBUCIÓN DE CARNES Y PRODUCTO DERIVADOS.	BAIRON RODRIGUEZ	633822
E/2021-30885	28/5/21	CAROLASH	OFRECER SERVICIOS DE POSTURA DE EXTENSIONES DE PESTAÑAS PELO A PELO.	CAROLAN MEYRELES MENDEZ	634882
E/2021-26010	26/5/21	CARP SPORTS MEDIA	SERVICIOS DE PUBLICIDAD GENERAL.	CRISTIAN ANTONIO ROJAS PIMENTEL	634439
E/2021-30534	27/5/21	CASA DE RESTAURACIÓN JEHOVA ES MI PROVEEDOR	ENTIDAD SIN FINES DE LUCRO DEDICADA AL CUIDADO DE NIÑOS EN CONDICIONES DE POBREZA, ASISTIRLOS EN CUANTO ALIMENTO, ROPA.	YOSELYN GUZMAN	634592
E/2021-30585	27/5/21	CASA DE VEGETALES GIL	VENTA DE VEGETALES COMO: PAPA, CEBOLLA, AJÍ, TOMATE, LECHUGA Y AFINES.	TERESA EMITERIA RUIZ HERRERA	634622
E/2021-30864	28/5/21	CASA HOGAR RESCATANDO VIVENCIAS-CAHOREVI	ENTIDAD SIN FINES DE LUCRO PARA DARLES AYUDAR A LOS ENVEJECIENTES SIN RECURSOS PARA REFUGIARLOS Y DARLES UN TECHO, ALIMENTOS, ROPA, MEDICINA.	ROBERTO VALDEZ, NILSA I RIVERA GONZALEZ	634868
E/2021-28445	24/5/21	CASA LÁZARO	DISEÑO, PRODUCCIÓN Y COMERCIALIZACIÓN DE PRODUCTOS DE TEXTILES, TALES COMO: BUFANDAS, CAMISAS MANGA CORTA.	LILIA SAMANTHA RIVERA RAMOS, ALIRO DAVID ALVAREZ BELLO	633916
E/2021-29156	20/5/21	CASADO ALCÁNTARA OFICINA DE ABOGADOS	SERVICIOS JURÍDICOS EN GENERAL.	MELVIN CASADO ALCANTARA	633468
E/2021-25890	21/5/21	CASORIA INVERSIONES	IMPORTACION Y EXPORTACION DE ARTICULOS FERRETEROS COMO SON ARENA, CEMENTO, BLOQUES.	BAIRON RODRIGUEZ	633812
E/2021-25319	4/5/21	CASTCORPI GROUP	IMPORTACION, COMERCIALIZACION Y DISTRIBUCION DE PRENDAS DE VESTIR, CALZADOS, ARTICULOS Y MOBILIARIOS DE OFICINA.	ANAIS ALEJANDRA RODRIGUEZ RODRIGUEZ	633374
E/2021-24348	21/5/21	CATALINA DIGITAL BIT	SERVICIO DE EDUCACIÓN Y ASESORAMIENTO EN INVERSIONES Y NEGOCIOS DE ACTIVOS DIGITALES CRIPTOMONEDAS.	CARLOS RUBEN ESPINAL CASTILLO	633375
E/2021-29462	21/5/21	CATENA	VENTA DE JOYERÍA, ROPA, CALZADOS Y CARTERAS PARA MUJERES, HOMBRES Y NIÑOS.	ALBA ROSSETTE MERCADO COLÓN	634794
E/2021-28185	14/5/21	CAVOLI BAY	SERVICIO DE FERRETERÍA, TRANSPORTE TERRESTRE. INMOBILIARIA, FINANCIERA Y BIENES RAÍCES EN GENERAL.	FRANCISCO MAURICIO CAVOLI BALBUENA	632816
E/2021-29664	24/5/21	CCI MASTER TECHNOLOGY	IMPORTACIÓN Y VENTA DE EQUIPOS ELECTRÓNICOS, LAPTOPS, CELULARES Y TODO TIPO . DE ACCESORIOS	CABISH ALEXANDER MERA PEÑA	633892
E/2021-29411	21/5/21	CEBALLOS PEREZ AGROINDUSTRIAL	PRODUCTORES AGRICOLA DE CULTIVO DE ARROZ, PLATANOS Y OTROS RENTA DE EQUIPOS AGRICOLA	JUANA CEBALLO PEREZ	632885
E/2021-28902	19/5/21	CEMILAN	EXPORTACIÓN, DISTRIBUCIÓN, COMPRAS, VENTA AL POR MAYOR Y AL DETALLE DE PRODUCTOS DE CUIDADO PERSONAL.	KATHERINE ELIZABETH DIAZ MONTERO	633260
E/2021-28695	18/5/21	CENARIS	OFRECER SERVICIOS DE RECUPERACIÓN POST-QUIRÚRGICA.	ALEJANDRO ELIAS ARIAS ROMAN	633133
E/2021-28493	27/5/21	CENTRO COMUNITARIO INCLUSIVO, FUNDACION BUENAS NUEVAS	DONACIONES DE PRODUCTOS ALIMENTICIOS, MEDICAMENTOS Y CUALQUIER OTRO RENGLON DE PRODUCTOS QUE RESULTE EN BENEFICIO DE LAS COMUNIDADES POBRES.	FUNDACION BUENAS NUEVAS	634727
E/2021-28094	14/5/21	CENTRO DE ATENCION A LA VICTIMA, PROVINCIA HERMANAS MIRABAL	SIN FINES DE LUCRO. APOYO PARA EL ESTABLECIMIENTO, LA ADMINISTRACION Y OPERACION DE UN ESPACIO DE ASISTENCIA DE CARACTER INTERSECTORIAL Y MULTIINSTITUCIONAL.	CENTRO DE ATENCION A LA VICTIMA DE LA PROVINCIA HERMANAS MIRABAL	632767
E/2021-28476	17/5/21	CENTRO DE ATENCION PRIMARIA MANAHEM	SERVICIOS DE SALUD EN GENERAL.	DAMARIS CORPORAN QUEZADA	634279
E/2021-19096	6/5/21	CENTRO DE ATENCIONES, DIÁLISIS, DIAGNÓSTICOS Y ESPECIALIDADES CENADIES	CENTRO DE DIAGNÓSTICO E IMÁGENES, CENTRO DE DIÁLISIS, LABORATORIOS, CONSULTAS MÉDICAS, TERAPIA.	REYNALDO RINCON PICHARDO	631422
E/2021-12326	28/5/21	CENTRO DE EDUCACION INTEGRAL AUTISMO SIN FRONTERAS CEINASAF	ENTIDAD SIN FINES DE LUCRO DEDICADA A LA ENSEÑANZA DE ESTUDIANTES CON CONDICIÓN DE AUTISMO Y OTRA DISCAPACIDADES EN LOS NIVELES INICIAL Y PRIMARIOS.	BERNARDA DE LA CRUZ AZOR	634877
E/2021-29028	19/5/21	CENTRO DE EDUCACION INTEGRAL FCS	PROVEER EDUCACION INTEGRAL BASADA EN PRINCIPIOS CRISTIANOS.	EDWIN ALBERTO POLANCO PEREZ	633419
E/2021-29833	24/5/21	CENTRO DE EDUCACION LA FAMILIA REYNOSO REYES.	SIN FINES DE LUCRO. AYUDA COMUNITARIA A PERSONAS CON PROBLEMAS DE ADICCIÓN, MADRES SOLTERAS, NIÑOS HURFANOS Y ANCIANOS.	JHONATAN ESMIL REYNOSO REYES	633987
E/2021-22935	19/5/21	CENTRO DE ESTUDIOS VARGAS	CUIDADO DE NIÑOS, SEMI INTERNADO, SALA DE TAREAS, EDUCACIÓN INICIAL Y BASICA	VIANELA ALTAGRACIA CALZADO VARGAS	633384
E/2021-28873	19/5/21	CENTRO DE GOMAS BRITO	IMPORTACION DE VEHICULOS, IMPORTACION DE MOTOCICLETAS, IMPORTACION COMPRA Y VENTA DE GOMAS NUEVAS Y USADAS.	CENTRO DE GOMAS BRITO, SRL	634072
E/2021-28933	19/5/21	CENTRO DE IMPRESION Y PAPELERIA JOTA JOTA	SERVICIOS DE FOTOCOPIAS, ARGOLLADO, LAMINADO E IMPRESIONES, SERVICIOS GRÁFICOS, PERSONALIZADOS, VENTA DE MATERIAL GASTABLE DE PAPELERÍA.	ARMANDA ALTAGRACIA MIRANDA RAMOS, GRISVEL SOSA PEREZ	633293
E/2021-29127	20/5/21	CENTRO DE INVESTIGACIÓN PARA LA SEGURIDAD E INOCUIDAD AGROALIMENTARIA CISIA	ASOCIACIÓN SIN FINES DE LUCRO DEDICADA A CONTRIBUIR EN LOS PROCESOS DE SEGURIDAD E INOCUIDAD AGROALIMENTARIA, FOMENTANDO LA INVESTIGACIÓN.	CONACADO AGROINDUSTRIAL, S.A., FRUITGANIC, S.R.L.	634373
E/2021-28705	18/5/21	CENTRO DE MANTENIMIENTO EL CLIC	SERVICIOS DE MANTENIMIENTO DE VEHÍCULOS, VENTA DE LUBRICANTES Y ACCESORIOS PARA VEHÍCULOS EN GENERAL.	CENTRO DE MANTENIMIENTO EL CLIC, S.R.L.	633159
E/2021-20748	17/5/21	CENTRO DE NOTICIAS SUR CNSUR	MEDIO DE COMUNICACIÓN REGIONAL DOMINICANO; TELEVISIVO, DIGITAL E IMPRESO.	CHADIBEL ESCALANTE	633027
E/2021-24519	29/4/21	CENTRO DE PROFESIONALES SAGRADO CORAZON-CEPROSAC	DE INGENIERÍA, PSICOLOGÍA, DE FINANZAS, DE CONTABILIDAD, ASUNTOS LEGALES, AGRIMENSURA.	ALBERTO LUIS RODRIGUEZ	633323
E/2021-28556	18/5/21	CENTRO DIAGNOSTICO ALAS PROTECTORAS	REALIZAR CONSULTAS MÉDICAS E IMÁGENES DIAGNOSTICAS DE ALTA CALIDAD COMO SONOGRAFÍAS EN TODAS SUS VARIEDADES.	FRANCISCA MERCEDES RODRIGUEZ ORTIZ, SOLSERETH CHAPMAN DE PAULA	633136
E/2021-24340	19/5/21	CENTRO EDUCATIVO INFANTIL CASA DE DIOS -CEICADI-	TRABAJARA IMPARTIENDO SERVICIOS EDUCATIVOS A LA POBLACIÓN DE NIVEL INICIAL DESDE 1-6 AÑOS Y A LOS NIÑO/AS DE NIVEL BÁSICO.	INES DEL CARMEN GARCÍA ORTIZ, ARIEL MODESTO ROSARIO GARCIA	633230
E/2021-29972	25/5/21	CENTRO EDUCATIVO PASEO DE LA GRACIA DE DIOS	SERVICIO DE EDUCACIÓN INICIAL, BASICA, MEDIA Y BACHILLERATO TÉCNICO.	EVANGELINA FAMILIA FAMILIA	634128
E/2021-30897	28/5/21	CENTRO EDUCATIVO PEQUEÑOS MILAGROS G.G.	ENSEÑANZA ESCOLAR, CULTURAL Y OTRAS ACTIVIDADES EDUCATIVAS.	NAOMY ELIZABETH GARCIA GARRIDO	634893
E/2021-26957	24/5/21	CENTRO EDUCATIVO SANTANA NACIÓN INFANTIL	SE DEDICARA A LA EDUCACIÓN INICIAL Y PRIMARIA DE NIÑOS/AS EN EL CUAL TENDREMOS CURSOS ESPECIALIZADOS EN ALFABETIZACIÓN.	BIENVENIDA SANTANA GERMAN, ROSAURA MERCEDES VARGAS SANTANA	633962
E/2021-26315	7/5/21	CENTRO FERRETERO ADAM	VENTA DE MATERIALES PARA LAS CONSTRUCCION Y EFECTOS ELECTRICOS.	RAYVEL ADAM FELIZ MATOS	634888
E/2021-26943	11/5/21	CENTRO FERRETERO CHOVO	COMPRA Y VENTA DE MATERIALES DE CONSTRUCCIÓN AL POR MAYOR Y DETALLE. CONSTRUCCIÓN Y REPARACIÓN DE TODO TIPO DE VILLAS Y VIVIENDAS.	ALEXIS CABRERA DE LA CRUZ	633848
E/2021-29665	24/5/21	CENTRO FERRETERO JOSE ANTONIO	COMPRA Y VENTA AL POR MAYOR Y AL DETALLE DE MATERIALES FERRETEROS ASÍ COMO SERVICIOS ELÉCTRICOS EN GENERAL.	JOSE ANTONIO MUÑOZ	633889
E/2021-28162	14/5/21	CENTRO GASTRODIAGNOSTICO LAS AMÉRICAS (CEGAMERICAS)	DEDICADO A LA REALIZACIÓN DE ESTUDIOS DE GASTROENTEROLOGIA Y OTRAS ESPECIALIDADES	YISETT DEL CARMEN GUZMÁN ORTÍZ	632819
E/2021-30524	27/5/21	CENTRO INTEGRAL DE ATENCION PRIMARIA EN SALUD DR. MANUEL TEJADA FLORENTINO	SERVICIOS DE SALUD EN MEDICINA PREVENTIVA Y ASISTENCIA MEDICA DIRECTA	EMMA POLANCO MELO DE MERCEDES	634582

[210] EXP.	[220] SOL. FECHA	[561] NOMBRE COMERCIAL	[510] ACTIVIDAD	[730] SOLICITANTE	[111] REGISTRO
E/2021-29321	20/5/21	CENTRO JURIDICO BASILIO ALCANTARA & ASOCIADOS	PROPORCIONAR SERVICIOS JURÍDICOS EN DERECHO CIVIL, PENAL, LABORAL, DERECHO INMOBILIARIO, DERECHO FAMILIAR; BIENES RAÍCES.	BASILIO ALCANTARA CONTRERAS	633567
E/2021-29014	19/5/21	CENTRO MÉDICO BOURNIGAL	CLÍNICA DE SERVICIOS MÉDICOS EN GENERAL.	CENTRO MEDICO BOURNIGAL, S.A.S.	633378
E/2021-29228	20/5/21	CENTRO MEDICO DE ATENCION PRIMARIA AMAE	SERVICIOS DE CONSULTAS MÉDICAS AMBULATORIAS, ASÍ COMO, DIAGNÓSTICO, URGENCIAS MÉDICAS, IMÁGENES Y LABORATORIOS.	GEIDY MAHARY DE JESUS REYES ALEMAN	633498
E/2021-29191	25/5/21	CENTRO OPTICO GRULLON	SERVICIO DE SALUD VISUAL.	KELVIS JOSE ROQUE GRULLON, MARLENY PATRICIA GRULLON VILLEGAS	634113
E/2021-30959	28/5/21	CENTRO PSICOLÓGICO PARA EL BIENESTAR INFANTO JUVENIL-INPSI	SERVICIOS DE EVALUACIÓN PSICOLÓGICA, TERAPIAS PARA NIÑOS CON LA CONDICIÓN DE AUTISMO, TDAH, DEPRESIÓN Y AFINES.	GERONY ISABEL COLOME MONTERO	634956
E/2021-28481	17/5/21	CENTRO PSICOPEDAGOGICO OZAMA	ENSEÑANZA ESCOLAR	RITA MIOSOTTI POLANCO ESPINAL	633021
E/2021-29414	27/5/21	CENTRO ODONTOLÓGICO Y REHABILITACIÓN INTEGRAL ESTÉTICA DRA. CLAUDIA CONCEPCIÓN M. R.I.E	CLÍNICA DENTAL DEDICADA A OFRECER SERVICIOS DE ODONTOLOGÍA GENERAL Y ESPECIALIZADA.	CLAUDIA MICHELLE CONCEPCIÓN MARIÑEZ	634019
E/2021-22428	21/4/21	CEPEDA RIVAS INVESTMENTS	REMODELACIÓN E INSTALACIÓN & COBROS DE RENTAS DE APARTAMENTOS.	ROBERT MANUEL CEPEDA RIVAS	633615
E/2021-27742	13/5/21	CEREZOTAS	DISEÑO, FABRICACION, COMPRA, VENTA Y DISTRIBUCION AL MAYOR Y DETAL DE ROPA Y TODO GENERO DE PRENDAS DE VESTIR DEPORTIVA.	NAYLEN COROMOTO OCHOA MORALES	634345
E/2021-29534	26/5/21	CERO IMPAGADOS	SERVICIOS DE ASESORÍA, CONTABILIDAD POR IGUALA, GESTIÓN Y ASESORÍA DE CUENTAS POR COBRAR Y POR PAGAR, ASESORÍA FINANCIERA.	GLADYS FRANCISCA EDUARDO	634380
E/2021-29083	19/5/21	CHAER CIGARS	VETAS, DISTRIBUCIÓN Y COMPRAS NACIONALES E INTERNACIONALES DE PUROS, HABANOS, Y TODO TIPO DE MATERIA PRIMA.	AMED ALFREDO CHAER PEÑA	633405
E/2021-28944	19/5/21	CHANEL AUTO PAINT	SERVICIOS DE PINTURA AUTO MOTRIZ.	SANTIAGO HERRERA LOPEZ	633301
E/2021-29821	24/5/21	CHAPULIN MOTOR SPORT	SERVICIOS DE MECANICA DE MOTORES.	DARLIN MICHAEL ESCAÑO PEREZ	633976
E/2021-30547	27/5/21	CHARITE MULTISERVICIOS	EMPRESA DEDICADA AL SERVICIO Y COMERCIALIZACIÓN DE EQUIPOS TECNOLÓGICOS.	KEREN MAHOLY REYES	634601
E/2021-29477	27/5/21	CHARL D. RECORD	PROMOCIÓN DE ARTISTAS Y DESARROLLO DE EVENTOS MUSICALES Y CULTURALES.	RAMON DAVID HERNANDEZ	634573
E/2021-26477	10/5/21	CHARLEMAGNE ADVISORS	SERVICIOS DE CONSULTORIA FINANCIERA Y DE INVERSION.	MILVIO ARMANDO LINARES VILLEGAS	631719
E/2021-28388	17/5/21	CHAYAUD CAPITAL	VENTA Y COMPRA DE ACCIONES EMPRESARIALES EN LINEA.	FRANCHESCA CHELDA BRITO LORENZO	632958
E/2021-23283	23/4/21	CHE SOLO DEPORTES	VENTA DE ÚTILES DEPORTIVOS, NUEVOS Y USADOS.	CHE SOLO DEPORTES, S.R.L.	634788
E/2021-26394	25/5/21	CHEN'TINA CREATIONS	SERVICIOS DE VENTA Y ELABORACIÓN DE ACCESORIOS TALES COMO; VENDAS, ROPAS, DIADEMAS, ZAPATOS Y ROPA TEJIDAS PARA BEBE.	ANADINA GUERRERO JIMÉNEZ	634098
E/2021-30824	28/5/21	CHIC MALE	TIENDA DEDICADA A LA VENTA DE TRAJES FORMALES, ROPA CASUAL, ZAPATOS, PARA HOMBRE Y MUJERES.	ANYELO RAFAEL FERMIN DE LA ROSA	634834
E/2021-27226	11/5/21	CIBAO FASHION HOUSE	MANUFACTURA, COMERCIALIZACIÓN, DISTRIBUCIÓN Y EXPORTACIÓN DE PRENDAS DE VESTIR Y ARTÍCULOS PROMOCIONALES.	JOSE MIGUEL INFANTE RODRIGUEZ	633231
E/2021-30438	26/5/21	CIGAR TOWN	IMPORTACIÓN, COMPRA Y VENTA DE TODO TIPO DE CIGARROS, TABACO Y PRODUCTOS ACCESORIOS RELACIONADOS A LA INDUSTRIA DEL TABACO.	RAFAEL ALBERTO BRUGAL GÓMEZ	634767
E/2021-30839	28/5/21	CIGARS2GO	VENTA DE CIGARROS Y ACCESORIOS.	RODION RAONEL CASTELLANOS ROSA	634843
E/2021-28109	21/5/21	CIM NGE RD	CONSTRUCCIÓN Y MANTENIMIENTO DE OBRAS PÚBLICAS Y PRIVADAS.	THOMAS FOURNIER	634046
E/2021-26202	24/5/21	CIM TSO DOM	INSTALACION, MANTENIMIENTO VENTA Y ALQUILER DE MATERIAL FERROVIARIO.	THOMAS FOURNIER	633983
E/2021-26200	24/5/21	CIM TSO RD	INSTALACIÓN, MANTENIMIENTO, VENTA Y ALQUILER DE MATERIAL FERROVIARIO.	THOMAS FOURNIER	633841
E/2021-30453	27/5/21	CINEMAS GALERIA 360	EXHIBICIÓN DE PELÍCULAS CINEMATOGRAFICAS.	CINEMAS GALERIA 360, S.R.L.	634532
E/2021-30728	28/5/21	CIPION MATEO COMERCIAL	VENTA, DISTRIBUCIÓN, IMPORTACIÓN Y EXPORTACIÓN DE ARTÍCULOS PARA EL HOGAR, ELECTRODOMÉSTICOS, ROPAS, CALZADOS, UNIFORMES, ÚTILES ESCOLARES.	DE LOS SANTOS CIPION MONTERO, MARIA ANTONIA MATEO NOVA	634759
E/2021-28230	17/5/21	CIPORT CIVIL SUPPORT	ALQUILER DE EQUIPOS, VIVIENDA, VENTA DE EQUIPOS Y MATERIALES DE CONSTRUCCIÓN, VENTA DE ALIMENTOS, TRANSPORTES EN GENERAL.	JUAN FRANCISCO PEÑA JIMENEZ, JAIRO GUZMÁN BÁEZ	632866
E/2021-29776	24/5/21	CIRCUITO 2000	OPERAR MEDIO DE COMUNICACION ELECTRONICOS, EMISORAS RADIADIFUSORAS Y TELEVISIVAS.	MIGUEL ANGEL GUAROCUYA CABRAL DOMINGUEZ	633940
E/2021-15251	21/5/21	CISA DOMINICANA	COMERCIALIZACION, VENTA, COMPRA Y DISTRIBUCION DE TODA CLASE DE PRODUCTOS RELACIONADOS CON ACEITES LUBRICANTES PARA MOTORES.	CISA DOMINICANA, S.R.L., COMERCIAL IMPORTADORA S. DE R.L. DE C.V	633656
E/2021-29117	20/5/21	CITER-CADE CENTRO INTEGRAL DE TERAPIAS REGENERATIVAS DRA. CAROLINA DÍAZ ESPINOSA	PRESTACIÓN DE SERVICIOS DE CONSULTA MEDICA, MEDICINA DEPORTIVA, MEDICINA REGENERATIVA Y TERAPIAS FÍSICA.	CAROLINA ALTAGRACIA DIAZ ESPINOSA	633444
E/2021-28730	18/5/21	CITRICOS DON JUAN	VENTAS DE FRUTAS,AL POR MAYOR Y DETALLE	JOSE MANUEL BRUJAN CARMONA	633341
E/2021-27468	12/5/21	CITY WIDE SOLUTIONS	SERVICIOS DE CONTRATACIÓN DE PERSONAL, RECLUTAMIENTO, SERVICIOS DE MANEJO, DESARROLLO Y SEGUIMIENTO DE CAPITAL HUMANO.	ELVYS MIGUEL VALERA	634246
E/2021-25114	18/5/21	CITYLIFE	IDENTIFICAR PROYECTOS HABITACIONALES, PLAZAS COMERCIALES Y DESARROLLO DE TERRENOS URBANOS, RURALES Y COMERCIALES .	GRUPO KRATOS	634733
E/2021-29396	21/5/21	CIUDAD DE DIOS SMART CITY BY GÁLATA BG	PROYECTO INMOBILIARIO DE UNIDADES FUNCIONALES, A DESARROLLARSE EN EL MUNICIPIO DE MATANZAS, PROVINCIA PERAVIA, REPÚBLICA DOMINICANA.	GALATA BUSINESS GROUP, S.R.L.	633643
E/2021-28439	17/5/21	CLAUDIA FIESTAS	ALQUILER O RENTA DE BIENES MUEBLES QUE SIRVEN PARA EL ACOMODAMIENTO, DECORACION Y CELEBRACION DE TODO TIPO DE REUNIONES.	CLAUDIA FIESTAS, S.R.L.	634545
E/2021-27664	13/5/21	CLERGEMAR SERVICES	SERVICIOS DE CONSULTAS EN INVERSIONES, PRESTAMOS PERSONALES CON GARANTIA, NEGOCIOS CIBERNETICOS, CENTRO DE LLAMADAS.	JECELYN CLERGE	633435
E/2021-29506	27/5/21	CLINICA DENTAL DRA NATZARA	SERVICIOS DE ODONTOLOGIA EN GENERAL	NATZARA SARAIHT BRITO, CLARIBEL SOSA ROSA	634537
E/2021-30444	27/5/21	CLINICA INTEGRAL DENTAL DO	SERVICIOS ODONTOLÓGICOS	LUIS PABLO DE JESUS URRACA RIVERA	634523
E/2021-30803	28/5/21	CLINICA VETERINARIA LADURA	SERVICIOS VETERINARIOS EN GENERAL TALES COMO: HOTEL, PELUQUERIA, RADIOGRAFIA, SONOGRAFIA, LABORATORIO Y CIRUGIAS PARA ANIMALES.	LEONEL ANTONIO MENDEZ ARIAS	634822
E/2021-28892	19/5/21	CLOSET MODA CONTEMPORANEA CM	COMPRA,IMPORTACION,DISTRIBUCION Y VENTA DE TODA CLASE DE MECADERIAS TALES COMO: PRENDAS DE VESTIR FEMENINAS, JOYAS.	JOSE SOL LLANO	633250
E/2021-25776	26/5/21	CLOUDTICIANSTAC TECNICAL ASSISTANCE CENTER	PROVEER INFRAESTRUCTURA DE REDES DE TELEFONÍA, SERVICIO DE SEGURIDAD DE REDES, Y DESARROLLO DE LA TECNOLOGÍA EN LAS NUBES.	ROBERT ANTONIO CASTRO REYES	634386
E/2021-22602	28/5/21	CLUB DE BINGO RECREATIVO GARRUCHO	SERVICIOS DE JUEGOS DE BINGO ELECTRONICOS Y BINGO TRADICIONALES.	ODANNY VICTORIA SALAZAR FERNANDEZ, LUIS JOSE MUÑOZ ESPINAL	634862
E/2021-29039	19/5/21	CLUB DEPORTIVO Y CULTURAL CHARLES DE GAULLE	ENTIDAD SIN FINES DE LUCRO DEDICADA ACTIVIDADES DEPORTIVAS Y CULTURALES: INTERESES DE JÓVENES DEPORTISTAS DE SANTO DOMINGO ESTE.	CESAR OCTAVIO MERCEDES ACEVEDO	633370
E/2021-26569	18/5/21	CLUB DEPORTIVO Y CULTURAL CUMAYASA	ASOCIACION SIN FINES DE LUCRO, ACITIVIDAD DEPORTIVA Y CULTURAL.	JAIRO FELIX DESSOUT ESPINAL, FRANCISCO ENCARNACION RODRIGUEZ	633083
E/2021-29892	24/5/21	CMD CENTRAL DE MONITOREO DIGITAL	SERVICIOS DE MONITOREO DE ALARMAS DE ROBO, INCENDIO, CIRCUITO CERRADO.	CMD CENTRAL DE MONITOREO DIGITAL, S.R.L.	634045
E/2021-28171	14/5/21	COALICION MOVIMIENTOS & ORGANIZACIONES PARA EL BIENESTAR SOCIAL COMOBIS	CREAR PROCESOS QUE PERMITAN FORMENTAR EL DESARROLLO Y EL BIENESTAR SOCIAL PARA CONTRIBUIR CON EL MEDIO AMBIENTE, LA LIBERTAD, LOS DERECHOS HUMANOS, LA TRANSPARENCIA, EL PRINCIPIO DE DEMOCRACIA, PRINCIPIO DE EQUIDAD, PLURALISMO POLITICO, LA JUSTICIA SOCIAL Y LA IGUALDAD DE GÉNERO.	ANTONIO SALVADOR DILONE SANTIAGO, DAVID DE LA CRUZ ENCARNACION, MARCO AUGUSTO MOORE RICHARDSON, REILY SABAS FELIZ MARTINEZ, TEODOSIO PELAGIO VALERIO SÁNCHEZ, VICTOR ANTINOE MEDRANO POLANCO	632822
E/2021-30227	26/5/21	COCINA INDUSTRIAL JOSE ANTONIO FELIZ CUSTODIO	SUPLIDORES DEL ESTADO DE LA JORNADA ESCOLAR EXTENDIDA (JEE) DE RACIONES ALIMENTICIAS, ALIMENTOS PROCESADOS Y CRUDOS.	JOSE ANTONIO FELIZ CUSTODIO	634364
E/2021-28183	27/5/21	COCO ESPRIT	PRODUCCIÓN Y COMERCIALIZACIÓN NACIONAL E INTERNACIONAL DE COCO Y SUS DERIVADOS	HACKENSACK INVESMENTS, S.A.S	634700
E/2021-27312	18/5/21	COFLAY EVENTOS Y TURISMO	SERVICIOS DE ORGANIZACIÓN DE EVENTOS, TALES COMO: BODA, BAUTIZOS, CUMPLEAÑOS, GRADUACIONES, PROMOCIONES.	PABLO FRANCISCO COPLIN ABREU	634265
E/2021-29207	26/5/21	COIMCOR	VENTA DE ALIMENTOS Y BEBIDAS.	COIMCOR, SRL	634490
E/2021-30443	27/5/21	COINSFULL	SERVICIOS Y ASESORÍA EN TECNOLOGÍA DE LA INFORMACIÓN, TELECOMUNICACIONES Y DESARROLLO DE INFRAESCTRURAS EN CADENA DE BLOQUES	TANCREDO LESTER MONTILLA DURAN	634522
E/2021-28452	17/5/21	COLDESANT INGENIERÍA, SERVICIOS Y SUMINISTRO	INGENIERÍA ELECTROMECÁNICA EN GENERAL; CONSULTORÍA ENERGÉTICA; SUMINISTRO DE EQUIPOS, HERRAMIENTAS Y MATERIALES ELÉCTRICOS.	JOSÉ MARÍA COLÓN CONTRERAS, JEYMI DE LOS SANTOS TEJADA	632995
E/2021-26694	25/5/21	COLEGIO HOGAR CARIÑO DE DIOS	EDUCACIÓN INICIAL Y BÁSICA.	YAHAIRA SANTANA LEBRON DE PEREZ	634309
E/2021-28054	14/5/21	COLINA FAMILIAR	PARA IDENTIFICAR RESIDENCIAL DE CASAS PARA VIVIENDA.	FRANCISCO DE ASIS MEJIA GARCIA	632741

[210] EXP.	[220] SOL. FECHA	[561] NOMBRE COMERCIAL	[510] ACTIVIDAD	[730] SOLICITANTE	[111] REGISTRO
E/2021-29031	19/5/21	COLINAS DE SOSUA	LA INVERSIÓN EN EL ÁREA INMOBILIARIA, TALES COMO COMPRA, VENTA, HIPOTECAS DE TERRENOS Y CASAS, DESARROLLO DE PROYECTOS HABITACIONALES.	MILAGROS ALTAGRACIA DE JESUS CRESPO PLA, COLINAS DE SOSUA S.R.L.	633677
E/2021-27884	13/5/21	COLMADO ANA MARÍA DE LA CRUZ	VENTA DE PRODUCTOS DE LA CANASTA FAMILIAR, TALES COMO ARROZ, HABICHUELA, PAPAS, CEBOLLAS, AJOS, ESPAGUETIS, QUESO.	OSIRIS DE LA CRUZ DE LA CRUZ	634059
E/2021-28955	21/5/21	COLMADO CARLOS FDEZ	COMPRA Y VENTA DE LOS PRODUCTOS BÁSICOS DE LA CANASTA FAMILIAR, TALES COMO: PRODUCTOS ALIMENTICIOS, DESECHABLES.	CARLOS ALBERTO FERNANDEZ SANCHEZ	633315
E/2021-17304	19/5/21	COLMADO DILSAUL	COMPRA Y VENTA DE PRODUCTOS ALIMENTICIOS, DE LIMPIEZAS Y BEBIDAS.	RAMON ANTONIO MUÑOZ CABA	633339
E/2021-28168	24/5/21	COLMADO FERNÁNDEZ III	DISTRIBUCION Y VENTA DE PRODUCTOS ALIMENTICIOS, BEBIDAS, EMBUTIDOS, DETERGENTE, FRUTAS Y VEGETALES	MERCEDES DEL CARMEN GUERRA VÁSQUEZ	634261
E/2021-30734	28/5/21	COLMADO JUAN TAVAREZ	DISTRIBUCIÓN Y VENTA DE PRODUCTOS COMESTIBLES, EMBUTIDOS, DETERGENTES, FRUTAS Y VEGETALES.	JUAN DE JESUS TAVAREZ REYES	634766
E/2021-29081	19/5/21	COLMADO LETY	COMPRA Y VENTA DE PRODUCTOS COMESTIBLES, BEBIDAS Y PRODUCTOS DE LIMPIEZA.	LETICIA DE LOS SANTOS SANCHEZ	633400
E/2021-29296	20/5/21	COLMADO OCOA	VENTAS DE PROVISIONES ALIMENTICIAS TALES COMOS: GRANOS, PRODUCTOS, AGRÍCOLAS, DERIVADOS DE LA LECHE, HUEVOS.	ROBERT ORLANDO CASTILLO SANCHEZ	634477
E/2021-30068	25/5/21	COLOR CENTRO XDN	VENTAS DE PINTURA AUTOMOTRIZ.	JOHANNA FELIZ COSME, PEDRO RADHAMES FERNANDEZ ALCANTARA	634237
E/2021-29698	24/5/21	COMATILLO BUGGYS	EXCURSIONES TURÍSTICAS EN BUGGYS.	CARLOS EDUARDO SEVERINO CALDERON	633898
E/2021-27437	19/5/21	COMEDOR CAFETERIA LA MORENA AHT	VENTA DE COMIDA, DESAYUNO, JUGOS Y TOSTADAS.	ALEJANDRA TINEO HERNANDEZ	633307
E/2021-27699	20/5/21	COMEDOR EL SAZÓN DE SMAQUEISI	VENTA DE ALIMENTOS COCIDOS PARA CONSUMO INMEDIATO, COMIDA, CAFETERÍA, COMIDA RÁPIDA, COMEDOR.	SMAYLIN MANUEL PIMENTEL PEREZ	633432
E/2021-26851	20/5/21	COMEDOR LOS MELLIZOS RODRIGUEZ CASTILLO	ELABORACIÓN Y VENTA DE ALIMENTOS Y BEBIDAS.	RENZO OSVALDO RODRIGUEZ CASTILLO	633474
E/2021-27972	21/5/21	COMEDOR MIS TESOROS	VENTA DE ALIMENTOS COCIDOS, BUFFETTES, COMIDA EMPRESARIAL.	LOURDES ANAYANSI MOTA LUGO	633674
E/2021-26588	24/5/21	COMEDOR Y CAFETERIA VECINO	VENTA DE TODO TIPO DE JUGOS NATURALES, SÁNDWICH, TOSTADAS, FRUTAS, REFRESCOS, POSTRES Y PICADERAS Y VENTA DE DESAYUNOS Y ALMUERZOS.	MARIA CRISTINA HERNANDEZ JIMENEZ	633860
E/2021-22208	26/4/21	COMERCIAL ADABLUT	IMPORTACION, DISTRIBUCION Y VENTA DE TODO TIPO DE PRODUCTOS AGROQUIMICOS . Y AGROVETERINARIOS, ALIMENTOS, MEDICAMENTOS	ARIANO DE JESUS TEJADA	634994
E/2021-27607	12/5/21	COMERCIAL ANA RITA	COMPRA Y VENTA DE BEBIDAS Y ALIMENTOS	BERONICA TAVERA MATEO	633877
E/2021-27654	27/5/21	COMERCIAL HERMANOS REYES DE LA CRUZ	VENTA AL POR MENOR DE ALIMENTOS Y BEBIDAS.	ALTAGRACIA DE LA CRUZ DE REYES	634645
E/2021-25212	25/5/21	COMERCIAL JEDAWIL & COMPAÑIA	COMPRA Y VENTA DE COMBUSTIBLES Y LUBRICANTES, COMPRA Y VENTA DE VEHÍCULOS DE MOTOR Y MOTOCICLETAS, REPUESTO DE VEHÍCULOS.	COMERCIAL JEDAWIL & COMPAÑIA, S.R.L.	634240
E/2021-29841	24/5/21	COMERCIAL MI ESPERANZA	COMPRA Y VENTA DE ARTICULOS DEL HOGAR, ELECTRODOMESTICOS, OFICINAS OTROS ARTICULOS ELECTRONICOS.	COMERCIAL MI ESPERANZA SRL	633999
E/2021-27539	12/5/21	COMERCIAL SEBASTIAN	COMPRA Y VENTA DE PRODUCTOS COMESTIBLES, EN LATADOS, BEBIDAS Y PRODUCTOS DE LIMPIEZA.	JOSE RAFAEL DE JESUS HENRIQUEZ	633371
E/2021-28528	18/5/21	COMERCIAL TRIPLE D	COMERCIALIZACION DE TODO TIPO DE ALIMENTOS AGRICOLAS E INDUSTRIALES ASI COMO MATERIAL GASTABLE DE OFICINA.	RAMON FRANCO FERREIRA LLANO	633055
E/2021-29538	21/5/21	COMERCIALIZADORA ÑAKATA	DISTRIBUCION Y VENTA DE PRODUCTOS DE FERRETERIA, ALIMENTOS Y BEBIDAS, COMBUSTIBLES Y LUBRICANTES AUTOMOTRICES.	ANA YBELKA COLLADO INFANTE DE SURIEL	633754
E/2021-30582	27/5/21	COMERCIALIZADORA R.E.C.	COMPRA Y VENTA DE TODO TIPOS DE PRODUCTOS COMESTIBLES.	ROMER ENRIQUE CASTILLO RIVERA	634633
E/2021-28867	24/5/21	COMERCIALIZADORA ROSARIO GARCIA ROGA	IMPORTACIÓN, EXPORTACIÓN, COMPRA Y VENTA DE PRODUCTOS AGRÍCOLAS, EQUIPOS TECNOLÓGICOS.	JOSHIO ROSARIO REYNOSO	633921
E/2020-46670	21/5/21	COMERCIALIZADORA VALMENA	EXPORTACION, IMPORTACION, EXPENDIO, DISTRIBUCIÓN Y VENTA DE ALIMENTOS Y BEBIDAS EN GENERAL, PRODUCTOS FARMACÉUTICOS.	LUIS BIENVENIDO GUTIERREZ	633660
E/2021-31004	31/5/21	COMPAÑIA RAICELL	RENTA DE CARROS, COMPRA, VENTA, IMPORTACIÓN Y EXPORTACIÓN DE VEHICULOS DE MOTOR, COMERCIALIZACIÓN DE PIEZAS NUEVAS Y USADAS DE VEHÍCULOS.	ENGELS SOSA QUIROZ	635005
E/2021-22507	28/4/21	COMPRA VENTA EL MOROCHO	COMPRA Y VENTA DE NEVERAS, ESTUFAS, ELECTRODOMESTICOS, PRENDAS DE ORO, RELOJES Y ARTICULOS PARA EL HOGA	DIEGO ANDRES VALDEZ	633234
E/2021-28578	25/5/21	COMPRAVENTA EYMEL	COMPRA Y VENTA DE MERCANCÍA DE ACUERDO A LA LEY 387, SOBRE COMPRA VENTAS.	MELQUISEDEC JULIEL GUZMAN ALVAREZ	634324
E/2021-22322	26/5/21	COMPRA-VENTA LA GINITA	COMPRA, VENTA Y EMPEÑO DE JOYAS, ARTÍCULOS Y ELECTRODOMÉSTICOS PARA EL HOGAR, INMUEBLES Y VEHÍCULOS.	ABEL FRANCISCO GONZALES ROSA	634697
E/2021-29641	24/5/21	CONARDOM	SERVICIOS DE CONSTRUCCIÓN CIVIL Y ARQUITECTURA DOMINICANA	ANGEL DAVID DEL ROSARIO PINEDA, OSCAR ANTONIO DEL ROSARIO PINEDA, MARCOS GABRIEL DEL ROSARIO PINEDA	634555
E/2021-26725	24/5/21	CONCEPTO DE BELLEZA EUROPEA	COMPRA Y VENTA DE BIENES INMUEBLES	RAMON ANTONIO PEREZ	634074
E/2021-28307	21/5/21	CONDECARQ STUDIO	CONSTRUCCIÓN Y REMODELACIÓN DE EDIFICIOS, CARRETERAS, PLANTELES ESCOLARES Y VIVIENDAS EN GENERAL.	EDDY JOSE RAMIREZ GUZMAN	633816
E/2021-28769	18/5/21	CONDOMINIO RESIDENCIAL BELGICA IX, X, XI	CONDOMINIO RESIDENCIAL DE VIVIENDA.	ELIANA CECILIA REY TORRES	633158
E/2021-26253	18/5/21	CONFECIONES Y TEXTILES R&C FULL BODY	CONFECIÓN Y VENTA DE ROPA INTERIOR, PRENDAS PARA DORMIR Y ROPA PARA LA PLAYA, MASCULINA Y FEMENINA.	RAMONA SEVERINO DE LA CRUZ, CARMEN JANNETTE SANTANA SABINO	633082
E/2021-23487	14/5/21	CONFER TECNICO DIESEL	VENTA DE REPUESTOS, SERVICIOS DE MECANICA EN GENERAL.	MICHAEL ANTONIO CONTRERAS FERNANDEZ	632791
E/2021-26549	19/5/21	CONIVA INVERSIONES	PRÉSTAMOS PERSONALES, FINANCIAMIENTO DE VEHÍCULO, VENTA DE SEGURO DE VEHÍCULO, TRASPASO DE VEHÍCULO.	JOSE GUSTAVO JAVIER MEDINA TAVAREZ	633385
E/2021-21342	18/5/21	CONNETION KUSH IMPORT & EXPORT	IMPORTACION, EXPOTACION Y VENTA DE ARTICULOS ARTESANALES, TALES COMO MESAS, LAMPARAS, EQUIPOS DE OFICINAS Y ARTICULOS DEL HOGAR.	BETTY EVELYN HIDALGO VILLAZANA	633205
E/2021-20104	21/4/21	CONSORCIO BDREX	CONSTRUCTORA Y PROMOTORA DE DESARROLLOS INMOBILIARIOS.	CONSORCIO REMIX, BLUE DIAMOND CONSTRUCTION GROUP	633717
E/2021-12525	5/3/21	CONSORCIO DE PROPIETARIOS EDIFICIO MALAGA EM.	ASOCIACIÓN DE PROPIETARIOS DEDICADOS A LA ADMINISTRACIÓN DE PROPIEDADES DEL CONDOMINIO MÁLAGA DENTRO DE COSTA BÁVARO.	JUAN CARLOS SEL ARIAS	629721
E/2021-26561	10/5/21	CONSTANZO MULLER HOLDINGS	COMPRA, VENTA Y ADMINISTRACION DE BIENES INMUEBLES.	JEFFREY GEORGE MULLER, ADALGISA CONSTANZO - MULLER	632881
E/2021-28514	18/5/21	CONSTRAMIR	CONSTRUCCIÓN, DISEÑO Y REMODELACION DE EDIFICIOS, CASA Y RESIDENCIALES, VENTA DE MATERIALES DE CONSTRUCCIÓN.	RAMON ANTONIO MIESES RAMIREZ	633051
E/2021-28366	17/5/21	CONSTRUCCIONES ANDRES MATEO	CONSTRUCCIÓN DE OBRAS CIVILES, SERVICIOS PROFESIONAL DE INGENIERÍA,	ANDERSSON ANDRÉS MATEO HERRERA	632946
E/2021-29443	21/5/21	CONSTRUCCIONES NOUELENSES	TODA CLASE DE CONSTRUCCIONES CIVILES, TOPOGRAFÍA Y SERVICIO DE TRANSPORTE PARA MATERIALES DE CONSTRUCCIÓN, BOTES Y RELLENOS.	ENVER VLADIMIR VARGAS DURAN	634723
E/2021-30395	26/5/21	CONSTRUCCIONES PGA	DISEÑO DE ESPACIOS, CONSTRUCCION E INSTALACION EN GENERAL DE VENTANAS, VIDRIOS, SHUTTERS, ESPEJOS, SHEETROCK, ILUMINACIÓN.	PAOLA MICHELLE ANDUJAR RUIZ DE MOLINEAUX	634464
E/2021-25004	3/5/21	CONSTRUCCIONES RIBETE AZUL	INVERSIONES Y DESARROLLO DE PROYECTOS TURÍSTICOS, CONSTRUCCIONES Y VENTA DE VILLAS, CENTROS COMERCIALES.	CONSTRUCCIONES RIBETE AZUL, S.R.L.	632925
E/2021-29863	24/5/21	CONSTRUCCIONES Y SERVICIOS LUSABA	PROMOCIÓN, CONSTRUCCIÓN, DESARROLLO Y VENTA DE PROYECTOS DE VIVIENDA, URBANIZACIONES, ÁREAS TURÍSTICAS.	LUIS GERMAN SANTOS BAEZ	634014
E/2021-28831	19/5/21	CONSTRUCCIONS DOBLE VIA	CONSTRUCCIÓN DE OBRA CIVILES, ESTRUCTURALES A NIVEL NACIONAL. COMPRA Y VENTAS DE EQUIPOS Y MATERIALES DEL ÁREA DE LA CONSTRUCCIÓN.	RAMON ANTONIA TAVERAS GUZMAN	633211
E/2021-26096	14/5/21	CONSTRUCTION BY YONARDO	CONSTRUCCIONES DE OBRAS CIVILES Y ELECTROMECHANICAS, IMPORTADORES Y VENTAS DE MANTERIALES DE CONSTRUCCIÓN.	EDWAR YONARDO VOLQUEZ SANTANA	632743
E/2021-21238	20/5/21	CONSTRUCTIONS EQ-PUJK	COMPRA, VENTA, ALQUILERES, ARRENDAMIENTOS DE EQUIPOS DE CONSTRUCCIÓN, BIENES RAÍCES.	FELIX JOSIAS ESPIRITU GARCIA	633531
E/2021-29087	19/5/21	CONSTRUCTORA AGASCCU	COMPRA, VENTA, ADMINISTRACIÓN Y FINANCIAMIENTO DE INMUEBLES; PLANIFICACIONES DE INMUEBLES, OBRAS CIVILES EN GENERAL.	JUAN RAYMUNDO CUEVAS JAVIER	633410
E/2021-26789	18/5/21	CONSTRUCTORA ANDUJAR GARABITO	DISEÑOS DE PLANOS EN GENERAL, CONSTRUCCIÓN DE CASAS EDIFICIOS DE APARTAMENTOS Y PLAZAS COMERCIALES.	MARCO ANTONIO GARABITO GUZMAN	633146
E/2021-30715	27/5/21	CONSTRUCTORA CHIRINGO	SERVICIOS DE CONSTRUCCIONES Y REMODELACIONES DE EDIFICACIONES, COMPRA Y VENTA DE PROPIEDADES INMOBILIARIAS, PRESTAMOS HIPOTECARIOS.	JERPIS JOSE LUIS	634783
E/2021-20632	26/5/21	CONSTRUCTORA CIVILCONSA, INGENIERIA Y SERVICIOS	ASESORÍA Y DISEÑO ARQUITECTÓNICO, DISEÑO ESTRUCTURAL, DISEÑO SANITARIO, DISEÑO ELÉCTRICO, MOVIMIENTO DE TIERRA.	EDEGNNIS DAVID SANTANA	634453

[210] EXP.	[220] SOL. FECHA	[561] NOMBRE COMERCIAL	[510] ACTIVIDAD	[730] SOLICITANTE	[111] REGISTRO
E/2021-22069	20/5/21	CONSTRUCTORA CONSTRUMENTA	CONSTRUCTORA, DESARROLLADORA DE PROYECTOS, DISEÑOS, MANTENIMIENTO Y TODO LO RELACIONADO CON EL ÁREA DE LA CONSTRUCCIÓN.	JOSE MARIA PEÑA GALVEZ	633605
E/2021-29886	24/5/21	CONSTRUCTORA DOÑA ANA	CONSTRUCCION, COMPRA Y VENTA DE INMUEBLES Y FINANCIAMIENTOS.	JHOANNY RAMONA POLANCO DE INFANTE, WILFREDO ANTONIO INFANTE AGRAMONTE	634109
E/2021-31197	31/5/21	CONSTRUCTORA ESMAR	SERVICIOS DE DISEÑOS ARQUITECTONICOS, EJECUCION DE OBRAS CIVILES, MANTENIMIENTO DE INFRAESTRUCTURA, DISEÑO DE INTERIORES.	CONSTRUCTORA ESMAR, S.R.L.	634750
E/2021-21688	27/5/21	CONSTRUCTORA FIALLO-SCHAD	DISEÑO, SUPERVISIÓN Y CONSTRUCCIÓN DE OBRAS DE INGENIERÍA, INCLUYENDO LA CONSTRUCCIÓN DE PROYECTOS RESIDENCIALES, TURÍSTICOS Y COMERCIALES	OLIVER MANUEL FIALLO BATLLE, JOELLE SABRINE SCHAD FROMETA	634531
E/2021-28920	19/5/21	CONSTRUCTORA ICONA	DESARROLLO DE PROYECTOS INMOBILIARIOS Y OBRAS CIVILES.	DEAN EINAR MEDINA ARIAS	633268
E/2021-28446	25/5/21	CONSTRUCTORA IGSSSEL ANGIE	DISEÑO, PLANIFICACIÓN, DESARROLLO, CONSTRUCCIÓN, COMPRA, VENTA.	ANGEL ALBERTO SANTANA CID, PATRIA YUBERKIS POLANCO GONZALEZ	634197
E/2021-25585	13/5/21	CONSTRUCTORA INDEXA	IMPORTACIÓN, EXPORTACIÓN, COMPRA Y VENTA DE TODO TIPO DE MATERIALES DE LA CONSTRUCCIÓN, DISEÑO DE PLANOS DE OBRAS	ANGEL DIOSBELI YRRIZARRI CASTILLO	633556
E/2021-25746	17/5/21	CONSTRUCTORA INMOBILIARIA BISY	CONSTRUCTORA, ARQUITECTURA, DESARROLLO DE PROYECTOS INMOBILIARIOS Y OBRAS CIVILES.	YAHAIRA SEGURA FELIZ	633038
E/2021-29492	21/5/21	CONSTRUCTORA JOCSENIA	CONSTRUCCIONES DE EDIFICACIONES EN GENERAL: EDIFICIOS, NAVES INDUSTRIALES, CARRETERAS, CANCHA DEPORTIVAS, HOTELES Y AFINES.	GELIN YESENIA SOLANO JESURUM, JOSE ERNESTO BRITO, YSIDRO CASTILLO JIMENEZ	633386
E/2021-28477	17/5/21	CONSTRUCTORA LOMARENAS	ADMINISTRACIÓN DE PROPIEDADES INMOBILIARIAS FAMILIARES, ALQUILERES, VENTAS, PERMUTAS, YA SEAN CASAS, APARTAMENTOS.	PEDRO RICARDO VALDEZ TRAVIESO	633012
E/2021-27921	14/5/21	CONSTRUCTORA LOS JEAN	CONSTRUCCION Y VENTA DE PROYECTOS INMOBILIARIOS.	CONSTRUCTORA LOS JEAN, SRL	633702
E/2021-29092	19/5/21	CONSTRUCTORA LUJOCRI	CONSTRUCCIÓN, FINANCIAMIENTO, DISEÑO Y PLANEAMIENTO DE TODO TIPO DE EDIFICACIONES.	INVERSIONES DEL SUROESTE, SRL	633263
E/2021-28107	14/5/21	CONSTRUCTORA MANQUEHUE	CONSTRUCCIÓN DE OBRAS ARQUITECTÓNICAS Y DESARROLLO DE PROYECTOS INMOBILIARIOS, ADMINISTRACIÓN, ALQUILERES Y VENTA DE INMUEBLES.	CARLOS FELIPE ROJAS RUIZ	633917
E/2021-26078	18/5/21	CONSTRUCTORA QESD GROUP & ASOC.	SERVICIOS DE CONSTRUCCIÓN DE OBRAS CIVILES EN GENERAL.	RAUL SORIANO DIAZ	633066
E/2021-28227	17/5/21	CONSTRUCTORA ROSARC	DISEÑO ARQUITECTÓNICO, COMERCIALIZACIÓN DE PRODUCTOS AFINES DE LA CONSTRUCCIÓN, REMODELADORES EN GENERAL.	ARCADIO HUMBERTO ROSARIO JAVIER	632863
E/2021-18372	19/5/21	CONSTRUCTORA VILEMCO	SERVICIOS DE CONSTRUCCIÓN, REMODELACIÓN, REPACIÓ Y DISEÑO DE OBRAS CIVILES.	VICKY JOSEFINA LEMOS GARCIA	633282
E/2021-29976	25/5/21	CONSTRUCTORA XIOVIT	CONSTRUCCION, REPARACION, REMODELACION DE TODO TIPO DE EDIFICACIONES, SERVICIOS DE INGENIERIA Y ARQUITECTURA EN GENERAL.	VICTOR MANUEL MENA, XIOMARA MELLA DE MENA	634134
E/2021-26014	18/5/21	CONSTRUCTORA YAYRY	CONSTRUCCION DE OBRAS CIVILES EN GENERAL, COMPRA, VENTA Y FINANCIAMIENTO DE LOS INMUEBLES, CONSTRUCCIONES ELECTRICAS.	ROBERTO RAMIREZ MONTERO	633062
E/2020-43570	18/5/21	CONSTRUSTOCK	VENTA, DISTRIBUCION E IMPORTACION DE MATERIALES DE CONSTRUCCION.	LENNY AMIN MANUEL LULO CASTELLANOS	633166
E/2021-30047	25/5/21	CONSTRUTEHA	CONSTRUCCIÓN, DISEÑO, SUPERVISIÓN, ASESORÍA Y EJECUCIÓN DE OBRAS CIVILES EN GENERAL, TANTO EN EL SECTOR PÚBLICO COMO EN EL SECTOR PRIVADO.	JOSE GENARO ALEJANDRO TEJADA CAMACHO	634211
E/2021-21192	21/4/21	CONSTRUYENDO VIDA EN ABUNDANCIA	SIN FINES DE LUCRO, DESTINADO A DAR ASISTENCIA PSICOLÓGICA CON LA INTEGRACIÓN DE DIFERENTES PROFESIONALES.	MARCELINA CORTES RODRIGUEZ	633760
E/2021-26805	20/5/21	CONSULTORES FINANCIEROS ESPECIALIZADOS CONFIES	PRESTAR SERVICIOS DE CONSULTORÍA FINANCIERA Y CONTABLE, ASESORÍA FISCAL E IMPOSITIVA, ADMINISTRACIÓN DE INVERSIONES.	VICTOR TEMISTOCLES FELIZ FELIZ	633426
E/2021-28883	27/5/21	CONSULTORIO DENTAL DRA. CLAUDIA CAROLINA VICTORIO GONZALEZ	CONSULTORIO DENTAL PARA SERVICIOS ODONTOLÓGICOS GENERALES, ODONTOPEDIATRIA.	CLAUDIA CAROLINA VICTORIO GONZALEZ	634567
E/2021-29718	24/5/21	CONSULTORIO MEDICO DRAS.CUELLO Y GRULLON	SERVICIOS MEDICOS DE GINECOLOGIA Y OBSTETRICIA.	KENIA LICELOTT CUELLO PEREZ, MARIA CELESTE GRULLON DE LEON DE GARCIA	633901
E/2021-26457	20/5/21	CONTAREDES	SERVICIOS DE IGUALS CONTABLES, SERVICIOS DE TELECOMUNICACIONES, CABLEADO Y ESTRUCTURADO.	LUIS ALBERTO ESPINAL NUÑEZ, YUDELSI SANCHEZ PIÑA	633563
E/2021-28216	24/5/21	CONTEL AGENCE MULTISERVICES	SERVICIOS INMOBILIARIOS, AGENCIA DE VIAJES, TOURS, SERVICIOS MIGRATORIOS	CARLINE TELUSCA	634002
E/2021-22880	18/5/21	CONTRUSA, CONSORCIO DE LA CONSTRUCCIÓN	EDIFICACIONES Y CONSTRUCCIONES EN GENERAL, CONSTRUCCIÓN DE EDIFICIOS, CARRETERAS, PUENTES, ACUEDUCTOS.	FERNANDO EDUARDO LAMA REYES	633142
E/2021-29369	20/5/21	COOPERATIVA DE AHORROS Y CREDITOS LA UNIDAD	SIN FINES DE LUCRO DEDICADA A CONCEDER PRÉSTAMOS, ESTIMULAR EL DEPÓSITO DE AHORROS.	REGINO FERNANDO PEREZ	633618
E/2020-35762	21/9/20	COOPERATIVA DE AHORROS Y CRÉDITOS, SEMILLA Y SIEMBRA COOPSYS	ENTIDAD SIN FINES DE LUCRO DEDICADA A PROMOVER EL COOPERATIVISMO ENTRE SUS ASOCIADOS PARA EL DESARROLLO EN COMÚN DE LOS MISMOS.	COOPERATIVA DE AHORROS Y CRÉDITOS, SEMILLA Y SIEMBRA COOPSYS	632826
E/2021-28901	19/5/21	COOPERATIVA DE AHORROS Y SERVICIOS MÚLTIPLES DE TRANSPORTISTAS DE SAN JOSE DE MENDOZA COOPTRASMJOME	ENTIDAD SIN FINES DE LUCRO DEDICADA A BRINDAR SERVICIOS GENERALES DE PRESTAMOS, AHORROS Y CRÉDITOS A LOS ASOCIADOS.	BIENVENIDO MANZANILLO SALAS, DANILO ANTONIO PANIAGUA SANCHEZ	633251
E/2021-20688	27/5/21	COOPERATIVA DE AHORROS, CRÉDITOS Y SERVICIOS MÚLTIPLES DE LOS EMPLEADOS DE LA COMPAÑÍA ALTICE DOMINICANA, ALTICECOOP	SERÁ UTILIZADO PARA IDENTIFICAR UNA ENTIDAD SIN FINES DE LUCROS DEDICADA A REALIZAR PRÉSTAMOS A SUS SOCIOS BAJO UNA TASA DE INTERÉS BAJO, ASÍ COMO CAPTAR LOS AHORROS DE SUS SOCIOS.	COOPERATIVA DE AHORROS CREDITOS Y SERVICIOS MULTIPLES DE LOS EMPLEADOS DE LA COMPAÑÍA ORANGE DOMINICANA ORANGECOOP	634725
E/2021-15146	23/3/21	COOPERATIVISMO Y DIPLOMACIA CON TEDI MENDEZ	DIFUSIÓN EN RADIO Y TV DE LAS VIRTUDES Y BONDADES DEL COOPERATIVISMO NACIONAL E INTERNACIONAL.	TEDI ALEXANDER MENDEZ EUGENIO	633557
E/2021-29640	24/5/21	COPSTARTT HACE EL TRABAJO	COPIAS E IMPRESIONES EN GENERAL, DISEÑO GRÁFICO, MATERIALES ESCOLARES Y ARTÍCULOS DE PAPELERÍA TOMA DE FOTOGRAFÍAS.	MARELIN GENAO UREÑA	633838
E/2021-29478	21/5/21	COQUETS ROOM	COMPRA Y VENTA DE ROPA, PERFUMES, CARTERAS, RELOJES, LENTES.	DEIBI DE OLEO DE OLEO, VIANESSA YISSET CASTAÑOS ESTEVEZ	633423
E/2021-30584	27/5/21	CORAL BAHIA	ADQUIRIR POR COMPRA O POR APORTE EN NATURALEZA SOLARES, APARTAMENTOS Y/O VILLAS TURÍSTICAS, CON EL PROPÓSITO DE DESARROLLARLOS, VENDERLOS.	DEVELOPMENT 017, E.I.R.L.	634627
E/2021-30591	27/5/21	CORAL COVE	ADQUIRIR POR COMPRA O POR APORTE EN NATURALEZA SOLARES, APARTAMENTOS Y/O VILLAS TURÍSTICAS, CON EL PROPÓSITO DE DESARROLLARLOS, VENDERLOS, ARRENDARLOS Y/O ENTREGARLOS EN ADMINISTRACIÓN A FINES TURÍSTICOS.	DEVELOPMENT 017, EIRL	634675
E/2021-29803	24/5/21	CORAZON VERDE SEGUROS	VENTA DE SEGUROS DE SALUD Y DE RIESGOS GENERALES.	FELIPE MONTILLA	633967
E/2021-30222	26/5/21	CORPORACION 90714	ADQUIRIR POR COMPRA O POR APORTE EN NATURALEZA SOLARES Y/O VILLAS TURÍSTICAS, CON EL PROPÓSITO DE DESARROLLARLOS, VENDERLOS, ARRENDARLOS Y/O ENTREGARLOS EN ADMINISTRACIÓN A FINES TURÍSTICOS.	CORPORACIÓN 90714, S.R.L.	634361
E/2021-28359	27/5/21	CORPORACION LOMAN	COMERCIALIZACIÓN, FABRICACIÓN, DISTRIBUCIÓN, REPRESENTACIÓN, COMPRA, VENTA, IMPORTACIÓN O EXPORTACIÓN DE PROVISIONES ALIMENTICIAS; MEDICAMENTOS.	JOAN MANUEL SENRA OSSER	634562
E/2021-30433	26/5/21	CORPORATIVO PEREZ 27	INMOBILIARIA, COMPRA, VENTA Y ALQUILER DE TERRENOS, EDIFICIOS, CASAS, LOCALES COMERCIALES, PROPIEDADES E INMUEBLES ENTRE OTROS.	RAMON GREGORIO PEREZ FEBLES	634511
E/2021-28525	18/5/21	CORPTERRA	CONSTRUCCIÓN, VENTA Y ADMINISTRACIÓN DE INMUEBLES.	JUAN LUIS CORPORAN JIMENEZ	633057
E/2021-23567	7/5/21	CPO	LA REALIZACIÓN DE NEGOCIOS RELATIVOS A BIENES RAÍCES, GESTIÓN DE COMPRA, VENTA Y ALQUILER DE BIENES INMUEBLES	ROBERT ALEXANDER ENCARNACION RAMIREZ	631665
E/2021-29018	19/5/21	CPO AUTOS	VENTA Y ALQUILER DE VEHÍCULOS, IMPORTACIÓN Y VENTA DE REPUESTOS Y ACCESORIOS DE VEHÍCULOS AL POR MAYOR Y DETALLE.	ABDIEL ESTEBAN GONZALEZ UREÑA	633357
E/2021-27313	12/5/21	CREATING VIBEZ	DISEÑO, CONFECCIÓN Y VENTA DE PRENDAS DE VESTIR, BULTOS CARTERAS, ACCESORIOS, CALZADOS PARA DAMAS CABALLEROS Y NIÑOS.	FRANCISCO JOSE FERNANDEZ VILLAMAN	633144
E/2021-28390	26/5/21	CREATIVA PRODUZIONE	PRODUCCIÓN Y DIRECCIÓN CINEMATOGRAFICA DE LARGOMETRAJES Y CORTOMETRAJES DOMINICANOS.	LISA MIREYA NUÑEZ RIZEK, SARA MORBIDI	634422
E/2021-28851	19/5/21	CRECE CONSULTORÍA Y OUTSOURCING	BRINDA ASESORÍAS, CONSULTORÍAS, TERCERIZACIÓN DE SERVICIOS EN MATERIA DE: SERVICIO AL CLIENTE, CULTURA DE SERVICIOS.	NAROLIN MONTAS MATOS	633232
E/2021-26402	7/5/21	CRECE LAB	LABORATORIO CLÍNICO MATERNO INFANTIL	JOHANNA CESARINA PÉREZ SEGURA	633042
E/2021-30148	25/5/21	CREDITELX	PRESTAMOS DIVERSOS	ROBERT CORCINO TEJADA	634307
E/2021-29342	20/5/21	CREDITO GOURMET	SERVICIOS DE PREPARACION DE ALIMENTOS Y CATERING PARA EVENTOS, VENTA, DISTRIBUCION DE COMIDA CRUDA Y COCIDA.	WESTER JUNIOR FERMIN VIDAL	634207
E/2021-29251	24/5/21	CRIADERO DE BETA FELIX RD	SERVICIOS TRANSMISIÓN DE INFORMACION REFERENTE A LA ENSEÑANZAS Y CRÍAS DE PECES BETA Y TODO LO RELACIONADO A LA FAUNA.	FELIX OVALLE HILARIO	633519

[210] EXP.	[220] SOL. FECHA	[561] NOMBRE COMERCIAL	[510] ACTIVIDAD	[730] SOLICITANTE	[111] REGISTRO
E/2021-30099	25/5/21	CRIFATZA CORPORATION	IMPORTACION, COMERCIALIZACION, EMBALAJE, FABRICACIÓN Y PRODUCCIÓN DE PRODUCTOS COMESTIBLES DE CONSUMO HUMANO.	RONALD ALDAIR LAMBERT LEON	634270
E/2021-28063	14/5/21	CRISTALES Y ALUMINIOS MIRIAN REYES	VENTA DE CRISTALES Y ALUMINIOS, ASI COMO IMPORTACION DE ARTICULOS Y HERRAMIENTAS PARA LA FABRICACION DE PUERTAS.	MIRIAN REYES DIAZ	632751
E/2021-15979	18/5/21	CRISTOFER RENT A CAR	RENTA DE VEHÍCULOS.	CRISTIAN ALVARO DE LA CRUZ VALENTIN	633092
E/2021-16552	26/5/21	CROM FIESTAS Y PERSONALIZACIONES	TIENDA Y SERVICIOS DE EVENTOS/FIESTAS/MONTAJES. Y ALQUILERES PERSONALIZACIONES T SHIRT, TAZAS, JARRA, VASOS, REGALOS Y ENVOLTURAS.	CRISTY SADERE ROMERO SANCHEZ DE BATISTA	634503
E/2021-26371	26/5/21	CRUZ CAIRO SHUTTERS PERFECTION	FABRICACIÓN E INSTALACIÓN DE PUERTAS Y VENTANAS ANTICICLÓNICAS Y ANTIVANDÁLICAS.	FELIX RAFAEL CRUZ CAIRO	634413
E/2021-30619	27/5/21	CSA CONSTRUCCIONES	SERVICIOS DE CONSTRUCCIÓN: TRABAJO DE PRE-EDIFICACIÓN; NUEVA CONSTRUCCIÓN Y REPARACIÓN, ALTERACIÓN.	ARIEL CABRERA SANCHEZ	634662
E/2021-24307	14/5/21	CUAYÁ	SERVICIOS DE MARKETING DIGITAL DE REDES SOCIALES Y PRODUCCIÓN DE RADIO Y TELEVISIÓN, SERVICIOS DE CONSTRUCCIÓN.	LUIS PEREZ GARCIA	632841
E/2021-26944	11/5/21	CUBA LIBRE BAR	CENTRO DE BAILE Y ESPARCIMIENTO MUSICAL, VENTA Y DISTRIBUCIÓN DE BEBIDAS ALCOHÓLICAS, VENTA DE PICADERAS FRÍAS Y CALIENTES.	ELAINE STEPHANIE SUAREZ GUANTE	632012
E/2021-30606	27/5/21	CUBELAS	IMPORTACIÓN, EXPORTACIÓN Y COMERCIALIZACIÓN DE MATERIAL Y MAQUINARIA SANITARIO, PRODUCTOS FARMACÉUTICOS, MEDICAMENTOS.	JULIO GUILLERMO MORENO LÓPEZ	634653
E/2021-26801	10/5/21	CUELLO F CONSTRUCTIONS	CONSTRUCCIONES DIVERSAS, DESARROLLO DE PROYECTOS INMOBILIARIOS. VENTAS Y COMPRA DE INMUEBLES, DISEÑOS DE PROYECTOS INMOBILIARIOS.	JACINTO CUELLO FERNANDEZ	633060
E/2021-20085	20/5/21	CUERPO DE BOMBEROS EL PINO	ENTIDAD SIN FINES DE LUCRO DEDICADA A VELAR POR LA SEGURIDAD DE LOS CIUDADANOS, EL CUERPO DE BOMBEROS.	AYUNTAMIENTO MUNICIPAL EL PINO DAJABON REPUBLICA DOMINICANA	633470
E/2021-26608	10/5/21	CUESTION DE ESTETICA	SERVICIOS DE MEDICINA ESTÉTICA, DERMATOLOGÍA, COSMIATRÍA, COSMETOLOGÍA Y SPA.	CUESTION DE ESTETICA, S.R.L	633290
E/2021-29047	21/5/21	CUISINE KREOLE VIALY	VENTA Y PREPARACIÓN DE ALIMENTOS, SERVICIOS DE RESTAURANTE.	LESLEY CIVIL	633373
E/2021-22050	26/4/21	CULTIVARTE REVOLUCIÓN COMUNITARIA	ASOCIACIÓN SIN FINES DE LUCRO DEDICADA AL DESARROLLO COMUNITARIO	PRAIRIE UGOLINA RUIZ SÁNCHEZ	634599
E/2021-30691	27/5/21	CULTURA ISLEÑA	VENTA DE COMIDA.	JOSE JOEL DIAZ ADAMES	634742
E/2021-26174	24/5/21	CULTURA TABAQUERA CIGARS	COMERCIALIZACIÓN DE CIGARROS, DISTRIBUCIÓN, VENTA AL POR MAYOR Y AL DETALLE DE CIGARROS FABRICADOS CON MATERIA PRIMA NACIONAL Y EXTRANJERA.	CHANAY JUNIOR MACEO DE LOS SANTOS	634066
E/2021-30564	27/5/21	CURNEXT	IMPARTIR CURSOS Y TALLERES TÉCNICOS A TRÁVES DE UNA PÁGINA WEB.	FREIDY RAMON NUÑEZ PEREZ	634615
E/2021-28232	21/5/21	CYT SOLUTIONS	IMPORTACIÓN, VENTA E INSTALACIÓN DE SISTEMAS DE SEGURIDAD Y VIDEO VIGILANCIA, VENTA E INSTALCIÓN DE EQUIPOS INFORMÁTICOS.	DAVID TEJEDA BAUTISTA, JUANCY ANEURYS CASTILLO PARREÑO	633797
E/2021-26152	27/5/21	D & T GLOBAL BRANDS BY TEJADA GROUP	IMPORTACIÓN, EXPORTACIÓN Y DISTRIBUCIÓN DE ALIMENTOS DE CONSUMO MASIVO, ARTÍCULOS FERRETEROS, PROVISIONES.	NESTOR DANIEL TEJADA MARTÍNEZ	634722
E/2021-28957	27/5/21	D' ALBERTHDEZ COMUNICACIONES & MÁS	VENTA, REPARACIÓN, ACTIVACIÓN Y DESBLOQUEO DE TODO TIPO DE CELULARES.	ALBERTO HERNANDEZ FERREIRAS	634746
E/2021-27265	11/5/21	D' CANOA	ADMINISTRACIÓN Y MANTENIMIENTO DE CONDOMINIOS.	CARLOS MANUEL MONTERO BELTRE	634311
E/2021-27693	21/5/21	D CARLOS GOURMET-CMGB-	PRODUCCIÓN Y COMERCIALIZACIÓN DE COMIDAS PREPARADAS, FAST FOOD Y BEBIDAS EN ESTABLECIMIENTOS CON SERVICIO EN MESA.	CARLOS MANUEL GENERE BAEZ	633680
E/2021-27638	13/5/21	D CAROLINA INTERIORES D.C.I	COMPRA, VENTA Y DISTRIBUCIÓN DE ROPAS INTERIORES, PARA DAMAS, CABALLEROS Y NIÑOS.	CAROLINA GUEVARAS FELIZ	633427
E/2021-29200	20/5/21	D DANI Y AMI PACAS	VENTA AL POR MAYOR Y AL DETALLE DE ROPA DE PACAS, DISTRIBUIDORES DE ROPA DE SEGUNDA MANO.	LUIS ANDRES SUAZO TEJEDA	634552
E/2021-28659	18/5/21	D' FELICIA CAR WASH	LAVADO, MANTENIMIENTO EN GENERAL Y VENTAS DE ACCESORIOS DE TODO TIPO DE VEHÍCULOS.	PEDRO VILORIO ROMERO	634468
E/2021-26387	17/5/21	D' GARAJE CAFETERÍA LAPICHU	VENTAS DE DESAYUNOS Y COMIDAS, LAVADO DE VEHÍCULOS Y SERVICIOS DE PARQUEOS.	SANTA MARTHA OGANDO RODRIGUEZ DE SANCHEZ	632956
E/2021-29858	28/5/21	D' KAROL 1959 GOURMET	VENTA DE ALIMENTOS PREPARADOS CONSERVADOS Y CRUDOS,	ALBA PEREZ CARO DE FLORENTINO	634894
E/2021-31179	31/5/21	D YANIRIS F. INFINITY CLEAN	FABRICACIÓN Y VENTA DE PRODUCTOS DE LIMPIEZA.	YANIRIS MARIA FRANCISCO ARACENA	634911
E/2021-28679	25/5/21	D' LORENZO BARBER SHOP	BRINDAR SERVICIOS DE CORTE DE CABELLO PARA CABELLEROS Y NIÑOS, RECORTE DE BARBAS, PELUCAS.	LORENZO ANTONIO SANTOS PEÑA	634253
E/2021-30188	26/5/21	D' LUCHY PANADERIA	ELABORACIÓN Y VENTA DE PANES, GALLETAS BIZCOCHOS, MACITA, PAN PIZZA, PRODUCTOS DERIVADOS DE LA HARINA.	LUCIBEL ESTEPHANI SANTOS MENENDEZ	634335
E/2021-29789	24/5/21	D' MANIN FASHION SPORT	COMPRA Y VENTA DE TODO TIPO DE ROPAS PARA DAMAS, CABALLEROS Y NIÑOS.	LEIKA YOCASTA MARIA MENDEZ	633954
E/2021-29947	25/5/21	D' MENCIA AUTOMOTRIZ	DESABOLLADURA, PINTURA AUTOMOTRIZ, BRILLADO Y ENCERADO, LAVADO GENERAL INTERIOR Y MOTOR	RONALD JULIAN MENCIA HERNANDEZ	634110
E/2021-30404	26/5/21	D' MILAGROS FERMIN GOURMET	VENTAS DE COMIDA.	JUAN CARLOS DE LOS SANTOS GONZALEZ, MILAGROS FERMIN ROSARIO	634480
E/2021-29201	20/5/21	D' MILLY COSMETICOS Y MAS	VENTAS DE COLONIAS, PERFUMES, MAQUILLAJES, INTERIORES.	ALTAGRACIA DE LOS SANTOS CAMILO	633477
E/2021-30083	25/5/21	D' SANDRA SALAS	VENTA DE MUEBLES Y ACCESORIOS PARA EL HOGAR.	SANDRA JOSEFINA GONZALEZ MARTINEZ	634305
E/2021-26681	24/5/21	D' SOLEMARI GLAM SALON	SERVICIOS DE BELLEZA, ESTILISMO, VENTAS DE PRODUCTOS DE BELLEZA Y VENTAS DE MAQUILLAJES.	MARILENNI JIMENEZ GUZMAN	633850
E/2021-28885	19/5/21	D YEIKOL SEGURIDAD	SERVICIO DE SEGURIDAD PERSONAL, DE EMPRESA Y DOMICILIARIAS.	HENSI FRANCISCO ISA MELLA	633248
E/2021-28103	21/5/21	D' YOANAROS SALON	OFRECER SERVICIOS DE CORTE, ESTILO, COLOR, LAVADO, SECADO MANICURE Y PEDICURE, UÑAS ACRILICAS, PINTADO EN GEL Y DEPILACION EN CERA.	JOHANNA MERCEDES ROSARIO MONEGRO	633401
E/2021-28912	19/5/21	D ILO SUPLIDORA SANCHEZ BELTRE	VENTA DE MATERIALES DE OFICINA Y ENSEÑANZA, SERVICIO DE ALIMENTOS Y BEBIDAS A DOMICILIOS.	ILONDRY LISSELOTTE SANCHEZ BELTRE	633266
E/2021-28265	24/5/21	D INVERSIONES JOMATER	PRÉSTAMOS HIPOTECARIOS, PERSONALES, FINANCIAMIENTOS, VENTA Y COMPRA DE CELULARES Y ACCESORIOS.	JONATHAN MANUEL TEJADA RUIZ	633885
E/2020-51121	20/5/21	D LINEL FASHION	VENTA DE ROPAS DE MUJER Y HOMBRE, INTERIORES, COSMÉTICOS, PERFUMES Y ACCESORIOS.	EDIONICIA PITI MONTERO	633509
E/2021-30052	25/5/21	D&S BEAUTY CENTER	BELLEZA EN GENERAL, TODO TIPO DE MASAJES, ESTÉTICA, MAQUILLAJE, VENTA DE PRODUCTOS, VENTA DE PRENDAS Y CALZADOS DE VESTIR.	LELIS CAMILA DÍAZ TORRES, PAMELA THEN MARTINEZ	634916
E/2021-22480	14/5/21	D' RELVIN YAROA	PREPARACIÓN DE BURRITOS, QUESADILLAS, TACOS, ENSALADAS, PAPA CON QUESO, SÁNDWICH, HOT DOG.	RENE ANTONIO TAVERAS TEJADA	632745
E/2021-27725	20/5/21	D' REYES BALDWIN PARRILLA	SERVICIOS QUE CONSISTE EN PREPARAR ALIMENTOS Y BEBIDAS PARA EL CONSUMO, PRESTADO POR PERSONAS O ESTABLECIMIENTO	OSCAR DAVID REYES BALDWIN	633479
E/2021-26060	25/5/21	D' ALMONTE METZ TECHNO SOLUTION SMARTPHONE & CAR ACCESSORIES	VENTA, DISTRIBUCIÓN Y REPARACIÓN DE CELULARES, ASI COMO TODOS LOS ACCESORIOS PARA LOS MISMOS Y LA VENTA DE CÁMARAS DE VIDEOVIGILANCIA, ALARMAS, CONTROLES, Y ADORNOS PARA VEHÍCULOS.	FRAY LUIS ANTONIO ALMONTE SOSA	634291
E/2020-28298	17/5/21	D' HEALTHY EDELYS	REALIZAR TRATAMIENTOS PARA EL EMBELLECIMIENTO, CONSERVACIÓN E HIGIENE DE LA PIEL, FACIALES, MASAJES.	ODALYS EDEN JAVIER DE MOLINA	632969
E/2021-29726	24/5/21	D' SEGUETA INDUSTRIAL & ASOCIADOS	FABRICACIÓN, VENTAS E INSTALACIÓN DE PUERTAS Y VENTANAS	JUAN ALBERTO REYES ROMAN	633907
E/2021-29672	24/5/21	DACC INVESTMENT	SERVICIOS DE VENTAS, DESARROLLO, CONSTRUCCIÓN, PROMOCIÓN Y COMERCIALIZACIÓN DE PROYECTOS INMOBILIARIOS.	ANNIE MARGARITA FIORENTINO LAGRANGE	633994
E/2021-24075	27/5/21	DAG ABREU FARMAX	DISTRIBUCIÓN Y VENTA DE PRODUCTOS FARMACEUTICOS.	CLARISA ABREU SANCHEZ	634540
E/2021-30224	26/5/21	DAGUED CONSTRUCCION	CONSTRUCCION DE CASAS, APARTAMENTOS, PLAZAS COMERCIALES, HOSPITALES, ESCUELAS.	GUSTAVO ALEXIS ROSARIO LUGO	634362
E/2021-28263	24/5/21	DAILY SHOP	GESTIÓN DE VENTA DE PRODUCTOS A TERCEROS A TRAVEZ DE UNA PLATAFORMA VIRTUAL, EN LAS CATEGORÍAS DE: ELECTRODOMÉSTICOS, COMPUTADORAS.	YANILKA PURITA NABILA DAUHJRE MORALES	634079
E/2021-25541	4/5/21	DAJER COMERCIAL	IMPORTACIÓN, EXPORTACIÓN, COMERCIALIZACIÓN, DISTRIBUCIÓN, COMPRA Y VENTA DE ALIMENTOS Y BEBIDAS.	CORREAS Y ACCESORIOS CARIBE, S.R.L.	633077
E/2021-27062	18/5/21	DAJMAIR REAL STATE CONSTRUCTION	VENTA, ALQUILER Y ADMINISTRACIÓN DE INMUEBLE. INCLUYE SOLARES Y LOCALES COMERCIALES.	MAILING ZORAIDA GUEVARA BRAVO	633164
E/2021-28391	17/5/21	DALIET INVERSIONES	SERVICIO DE BIENES RAICES Y SOCIEDAD DE INVERSION.	NEOLIS PARTNERS, S.R.L.	632962
E/2021-29761	24/5/21	DAMARGO	ALQUILER DE VEHICULOS DE MOTOR EN GENERAL, IMPORTACIÓN, EXPORTACIÓN, COMPRA, VENTA, FINANCIAMIENTO DE VEHÍCULOS.	DANIEL MARTE GONZALEZ	633931
E/2021-27319	20/5/21	DANA SWEET	ELABORACIÓN DE PRODUCTOS COMESTIBLES ARTESANALES (PONCHES, DULCES).	ARELIS MERCEDES DOMINGUEZ GUZMAN	633482
E/2021-30185	26/5/21	DANDO ALIENTO AL NECESITADO	INSTITUCIÓN SIN FINES DE LUCRO. PROVEER PAN, ROPA Y MEDICINA AL MÁS DESVALIDO, OFRECER ENTRENAMIENTO, CHARLA.	ANYILEIDY ALTAGRACIA MEJIA PEGUERO	634334
E/2021-27918	14/5/21	DARLIN COMUNICACIONES	VENTA Y REPARACIÓN DE CELULARES Y ACCESORIOS, ASÍ COMO TAMBIÉN VENTA DE EQUIPOS DE SONIDOS, RADIO Y SUS COMPONENTES.	DARLIN RAFAEL RODRIGUEZ TAVAREZ	633689
E/2021-28963	19/5/21	DATA TELLING	CONSULTORÍA SOBRE SEGURIDAD DE DATOS, SOFTWARE Y TECNOLOGÍAS DE LA INFORMACIÓN. CONSULTORÍA ESTRATÉGICA MEDIANTE PROGRAMAS COMPUTARIZADOS.	CHARLES NOEL MARIOTTI PAZ	634428

[210] EXP.	[220] SOL. FECHA	[561] NOMBRE COMERCIAL	[510] ACTIVIDAD	[730] SOLICITANTE	[111] REGISTRO
E/2021-27106	18/5/21	DAVIELA DE LEON ASESORIA CONTABLE	SERVICIOS DE ASESORÍA CONTABLE, DE IMPUESTOS, ADMINISTRATIVAS, RECURSOS HUMANOS.	DAVIELA YSABEL DE LEON MARTE	632835
E/2021-20615	28/5/21	DCA ESCUELA DE MARKETING DIGITAL	ESCUELA ENCARGADA DE BRINDAR CURSOS TÉCNICOS, TALLERES, ENTRENAMIENTOS . EMPRESARIALES EN EL ÁREA DE VENTAS, DIPLOMADOS	DOMINGO ALEXANDER PIÑEIRO GONZALEZ	634884
E/2021-27029	11/5/21	DE LEON Y ASOCIADOS	COMPRA, VENTA Y FINANCIAMIENTO DE VEHÍCULOS.	DE LEON Y ASOCIADOS, S.R.L.	633547
E/2021-28318	25/5/21	DE NICOLE PINEDA FASHION MULTI SERVI, CAFETERIA Y PRESTAMOS	VENTA DE COMIDA RAPIDA, BEBIDAS, VENTA DE TODO TIPO DE ROPA PARA DAMAS, CABALLEROS Y NIÑOS. SERVICIOS DE PRESTAMOS EN GENERAL.	HANLERT LEONEL PANIAGUA VILLAR, JOSEFA RAMONA PINEDA ALVARADO	633833
E/2021-28709	25/5/21	DE TRINI FAST FOOD & GRILL	ELABORACIÓN DE COMIDA RÁPIDA TALES COMO: HAMBURGUESAS, HOT DOGS, SÁNDWICHES, SALCHICHAS, EMPANADAS.	RAMON EMILIO TRINIDAD MOREL, DIRCIA DE OLEO DE OLEO	634107
E/2021-28962	19/5/21	DEEP DREAM INVESTMENT	COMPRA Y VENTA DE INMUEBLES EN ZONAS TURISTICAS.	EDGAR MANUEL CRUZ CALDERON	633318
E/2021-29208	20/5/21	DEEWAY	PRODUCCIÓN MUSICAL, MEZCLAS MUSICALES O DISC JOCKEY, ANIMACIÓN.	DARIAN SAUL PEÑA GUZMAN	633491
E/2021-26247	28/5/21	DEIJES SPORTSWEAR	VENTA DE ROPA DEPORTIVA PARA DAMAS, CABALLEROS Y NIÑOS AL POR MAYOR Y DETALLE.	DEIBY DE JESUS PEREZ CABRERA	634807
E/2021-29106	20/5/21	DELI- TERE	SERVICIO DE CAFETERÍA, RESTAURANT	JUAN BAUTISTA MATEO SANTANA, TERESA DE LA CRUZ FLORIMON DE MATEO	633281
E/2021-30819	28/5/21	DELICAO'S BY LETA	SERVICIOS DE ORGANIZACION DE EVENTOS DE CUMPLEAÑOS, BODAS, ARREGLOS, DECORACIONES.	LETICIA CESARINA HERRERA LOPEZ	634828
E/2021-22939	27/4/21	DELICATESSEN HECMAGA	PROMOCIÓN, ORGANIZACIÓN Y DESARROLLO DEL MANEJO Y EXPENDIO DE ALIMENTOS Y BEBIDAS, ASÍ COMO ALQUILER DE MOBILIARIOS Y EQUIPOS PARA EL MANEJO Y EXPENDIO DE ALIMENTOS.	EDIBURGA DE PAULA LIRIANO	633261
E/2021-28182	14/5/21	DELICHOICE	COCCIÓN, PREPARACIÓN, DISTRIBUCIÓN, VENTA, DE RACIONES ALIMENTICIAS, BOCADILLOS, PICADERAS, BANQUETES.	KARELYN SAYERLY MORILLO RAMIREZ DE TREJO	632834
E/2021-28614	18/5/21	DELICIAS YOLI DE ARIAS	ELABORACIÓN DE COMIDA EMPRESARIAL, POSTRES, PICADERAS, PREPARACIÓN DE BUFET Y EVENTOS.	LILIANA YOLANDA ROSARIO DE ARIAS	633100
E/2021-29866	24/5/21	DELIS CAJAS Y SACOS	VENTAS Y COMPRAS DE CAJAS Y SACOS.	DELIZ VINICIO PEÑA	634015
E/2021-23512	26/4/21	DEMAR DOMINICANA	VENTA, FABRICACION, EXPORTACION, DE ROPA, CALZADO, TERMOS, GORRAS, SOMBREROS, PANTALONES, CAMISAS, TRAJES DE BAÑO.	ANDRES ALBERTO DE MARCHENA PEREZ, ENRIQUE EDUARDO DE MARCHENA PEREZ	633303
E/2021-29185	25/5/21	DENTAL BLUE ESTHETIC DRA. ROSA AGRAMONTE	PROCEDIMIENTOS ODONTOLÓGICOS, MEDICINA ODONTOLÓGICA, ESTÉTICA ODONTOLÓGICA, PROCEDIMIENTOS ESTÉTICOS CORPORALES.	JAVIER SANTIAGO CEPEDA, ROSA ELIZABETH AGRAMONTE VICENTE	634323
E/2021-29267	20/5/21	DENTALEX LABORATORIO	ELABORACIÓN Y VENTA DE PRÓTESIS DENTALES.	RAMON ALEXANDER PAULINO RODRIGUEZ	633527
E/2021-29676	27/5/21	DESARROLLO DE TECNOLOGIAS CORPORATIVAS, TECNOCORP	DESARROLLO DE SOFTWARE, EDUCACIÓN Y CAPACITACIÓN ONLINE, DISEÑO GRÁFICO, SOPORTE TÉCNICO E INFRAESTRUCTURA, MARKETING DIGITAL.	CARLOS MIGUEL GARCIA CABRERA	634764
E/2021-31162	31/5/21	DESAYUNERIA MARIA PASITO	EXPENDIÓ DE COMIDAS Y BEBIDAS.	DANNY ANTONIO BONILLA JIMENEZ	634914
E/2021-28588	18/5/21	DESRMUL DESIGN & MULTISERVICIOS	VENTAS DE EQUIPOS DE OFICINAS, MATERIAL GASTABLES DE OFICINAS, SERVICIOS DE IMPRESIÓN Y COPIAS.	EDDY DALWIN RAMIREZ MENDEZ	633093
E/2021-29376	21/5/21	DEYA TRAVELS	VENTAS DE BOLETOS AÉREOS, OPERADOR DE VIAJES, AGENTES DE VIAJES, CONSULTORIA Y ASESORÍA EN GENERAL EN ASUNTOS TURÍSTICOS.	JULIO AUGUSTO BAEZ ALCANTARA	633628
E/2021-29660	24/5/21	DGTECH CAPITAL	SE DEDICARA A LA ORGANIZACIÓN, COMERCIALIZACIÓN Y EXPLOTACIÓN DE JUEGOS.	ALVARO HATUEY DE CAMPS GERMAN	633881
E/2021-26841	10/5/21	DH GONZALEZ COSMETIQUE	FABRICACIÓN, DISTRIBUCIÓN Y VENTA DE PRODUCTOS DE BELLEZA E HIGIENE PERSONAL.	KANDY INDIANA GONZALEZ RAMIREZ	633670
E/2021-24453	29/4/21	DHANA GAS	COMERCIALIZACION AL POR MAYOR Y AL DETALLE DE GAS.	DYNAMIC OFFSHORE SOLUTIONS DOSSHORE, S.R.L.	633071
E/2021-26159	18/5/21	DHE CONFORDCAG CONSTRUCTORA	DISEÑOS, REMODELACIÓN, REPARACIÓN, CONSTRUCCIÓN, PLANOS ARQUITECTÓNICOS, COMPRA Y VENTAS DE APARTAMENTOS.	JOSE OVIDIO GARCIA GARCIA	633200
E/2020-37464	21/5/21	DI EVENTI BY YULISSA ABREU	DECORACIÓN Y PLANIFICACIÓN DE EVENTOS, ESTILISMO, DISEÑO Y COORDINACIÓN DE BODAS. ALQUILER DE PIEZAS DE DECORACIÓN.	YULISSA MARIA ABREU VARGAS	633695
E/2021-26018	25/5/21	DIAGNOSTIC NET CEMEDENT	SERVICIOS DE SALUD.	GISETTE MASSIEL REYNOSO RODRIGUEZ	634226
E/2021-30365	26/5/21	DIALLD CAPITAL	GESTIÓN DE FONDOS DE CAPITAL PRIVADO Y GUBERNAMENTAL DEDICADOS A PROMOVER INICIATIVAS DE MITIGACIÓN Y ADAPTACIÓN AL CAMBIO CLIMÁTICO.	ALDO RENE VILLARREAL CAMACHO	634445
E/2021-29834	24/5/21	DIANKA'S	CONFECCIÓN DE PRENDAS DE VESTIR EN GENERAL, ACCESORIOS PARA BEBÉS, LENCERÍA PARA EL HOGAR Y CONFECCIÓN DE CARTERAS.	DIANCA YUNQUÉ MATOS	633984
E/2020-50069	13/4/21	DICONE	VENTA E INSTALACIÓN DE SISTEMAS ELÉCTRICOS, ELECTRICOS Y DE REFRIGERACIÓN.	FRANCISCO ANIBAL LUCIANO ESPINAL	633742
E/2021-30409	26/5/21	DICONUS	REALIZACIÓN DE PROYECTOS DE INGENIERÍA, ARQUITECTURA, URBANISMO, BIENES RAÍCES Y SERVICIOS AFINES.	HECTOR ANTONIO CASTILLO FELIZ	634488
E/2021-16092	14/5/21	DIJUR & ASOCIADOS COMPAÑIA DE SERVICIOS MULTIPLES	SERVICIOS DE CONSTRUCCION, MANTENIMIENTO DE LIMPIEZA EN GENERAL, MANTENIMIENTO DE SISTEMA INFORMATICO.	RADHAMES SANTANA GERBACIO	633287
E/2021-28772	18/5/21	DIKAMI MULTISERVICIOS	OFRECEMOS SERVICIOS EN DISEÑOS, SUMINISTROS DE INSTALACIÓN, REPARACIÓN, COMPRA, VENTA Y MANTENIMIENTO DE AIRES ACONDICIONADOS.	KATHERINE LLUVERES RODRIGUEZ, MISSAEL GARCÍA MANZUETA	633160
E/2021-26714	26/5/21	DILIGENCIAS DOMINICANA MSP	SERVICIO DE TRANSPORTE DE MERCANCIAS, MENSAJERÍAS.	MASSIEL SUAZO PAULINO	634385
E/2021-29549	21/5/21	DIÓCESIS DE SAN FRANCISCO DE MACORIS	INSTITUCIÓN SIN FINES DE LUCRO QUE SE DEDICARA A SERVICIOS DE ORGANIZACIONES RELIGIOSAS	DIÓCESIS DE SAN FRANCISCO DE MACORIS	633758
E/2021-23748	14/5/21	DISEÑO, ARQUITECTURA Y SOLUCIONES BABALAN	SERVICIOS DE DISEÑO DE PLANOS ARQUITECTONICOS, CONSTRUCCION, SUPERVISION, INGENIERIA, INSTALACIONES ELECTRICAS.	AMBIORIS MERCEDES SOTO SOTO	632788
E/2021-28791	18/5/21	DISEÑOS Y CONSTRUCCIONES ROJAS ALMONTE	SERVICIOS DE INGENIERÍA, CONSTRUCCIÓN, ANÁLISIS, SUPERVISIÓN, DISEÑOS DE INTERIORES Y PREPARACIÓN DE PLANOS DE CONSTRUCCIONES.	DISEÑOS Y CONSTRUCCIONES ROJAS ALMONTE,S.R.L	633178
E/2021-30680	27/5/21	DISMAGASAM DISTRIBUIDORA AMISTAD DE MATERIALES GASTABLES	VENTAS DE MATERIALES GASTABLES DE OFICINA, MEDICOS Y ESCOLARES.	FRANKLIN DE JESUS LIZ JORGE, MARIA CECILIA DEJESUS MORILLO, JOSE RAFAEL LIZ FERMIN	634740
E/2021-29147	25/5/21	DISTRIBUIDORA APRILMALIA	VENTA DE QUESOS Y EMBUTIDOS.	JENELSON CRUZ PEÑA	634245
E/2021-27585	12/5/21	DISTRIBUIDORA DE APIARIO LAS ALBAS	COMPRA Y VENTA DE APIARIO Y MIEL	AGUEDO CLAUDIO FABIAN SANTANA	633705
E/2021-29579	21/5/21	DISTRIBUIDORA DE PRODUCTOS DIVERSOS DARMA	DISTRIBUCIÓN, IMPORTACIÓN, EXPORTACIÓN Y VENTA DE PRODUCTOS DE LIMPIEZA, PRODUCTOS ALIMENTICIOS.	ADRIANA MERCEDES DE LA ROSA SUAREZ	633799
E/2021-26915	18/5/21	DISTRIBUIDORA DIHAMY / ROSARIO	DISTRIBUCIÓN, VENTA, PROCESAMIENTOS, EXPORTACIÓN E IMPORTACIÓN DE PRODUCTOS DE LIMPIEZA E HIGIENIZACIÓN EN GENERAL.	DIANA HAYMET UREÑA PIMENTEL, JOSE MIGUEL ROSARIO PEREYRA	634318
E/2021-29325	20/5/21	DISTRIBUIDORA ELEOS	EXPORTACION, IMPORTACION, COMERCIALIZACION, DISTRIBUCION Y VENTA DE TODO TIPO DE PRODUCTOS Y MERCANCIAS DE ALIMENTOS Y BEBIDAS.	MARIBI EXIGA SENTILMA DE DECEIDE, PIERRE VINCENT GUERRIER	633579
E/2021-23912	27/4/21	DISTRIBUIDORA FISCHER	DISTRIBUCIÓN Y VENTAS DE PRODUCTOS DESECHABLES COMO BANDEJAS, VASOS, CUCHARAS, CUBIERTO Y CUCHILLOS.	DISTRIBUIDORA FISCHER SRL, FELIX DE JESUS GUZMAN GONZALEZ	632754
E/2021-26627	25/5/21	DISTRIBUIDORA PRISMA	VENTA Y DISTRIBUCIÓN AL POR MAYOR Y AL DETALLE DE ARTÍCULOS FERRETEROS, FERRETERÍA, MATERIALES DE CONSTRUCCIÓN, PINTURA.	DOROTEO SUSANA OVALLES, DISTRIBUIDORA PRISMA, S.R.L	634184
E/2021-30893	28/5/21	DISTRIBUIDORA SIEMPRE FRESCOS - DISIFRES -	ENTIDAD QUE SE DEDICARÁ AL CULTIVO, COMPRA, VENTA, DISTRIBUCIÓN, IMPORTACIÓN Y EXPORTACIÓN DE VEGETALES, FRUTOS SECOS.	ELCIDO MANUEL LUCIANO GONZALEZ	634891
E/2021-29123	20/5/21	DISTRIBUIDORA VARGAS VASQUEZ	VENTAS DE MEDICAMENTOS FARMACÉUTICOS.	ALBERTI ALVANIS VARGAS VAZQUEZ	633446
E/2021-30574	27/5/21	DISTRIBUIDORA VIANCOBI	VENTA DE PRODUCTOS DE HIGIENE PERSONAL, COSMETICOS, PRODUCTOS DE LIMPIEZA EN GENERAL PRODUCTOS DEL HOGAR Y OFICINA .	VIANCA VENTURA SANCHEZ	634624
E/2021-30447	27/5/21	DISTRIBUIDORES E INTEGRADORES TECNOLOGICOS DITEC	DISEÑAR, EJECUTAR PROYECTOS DE LAS TELECOMUNICACIONES, OFRECER SERVICIOS DE INTERNET, TELEVISIÓN POR CABLE.	ALEJANDRO JOSE CAPELLAN LOPEZ	634630
E/2021-22040	21/5/21	DISTRIBUIDRES DE HUEVOS EL VARON CESAR	VENTAS DE HUEVOS Y AVES.	CESAR ABAD BELTRAN	633753
E/2021-28945	19/5/21	DIVERSOS NEGOCIOS SANTIAGO DINESA	COMPRA, VENTA Y ALQUILER DE INMUEBLES, SERVICIOS DE PRESTAMOS PERSONALES Y CON GARANTIA.	JUAN JORGE ALBERTO MONTERO	633314
E/2021-29007	19/5/21	DIVERXO TELEFONERA DIGITAL	IMPORTACIÓN, COMPRA, VENTA, ACTIVACIÓN, REPARACIÓN DE EQUIPOS ELECTRÓNICOS, COMO: TABLETAS, TELÉFONOS.	RAFAEL AUGUSTO CASTILLO CASADO	633353
E/2021-17618	14/5/21	DIVINA DOLLS GROUP	SERVICIO DE DESCANSO POST-OPERATORIO. SERVICIOS DE LIMPIEZA	YAHAIRA DOMINGUEZ RICARDO	632802
E/2021-28074	19/5/21	D'KHA SALON	SERVICIOS DE CORTE, COLORES, MAQUILLAJE, PEDICURE, MANICURE, SERVICIOS DE BELLEZA EN GENERAL	RAFAELINA ROZON HENRIQUEZ	632759
E/2021-28259	27/5/21	DMA AUTO IMPORT	IMPORTACIÓN DE TODO TIPO DE VEHÍCULOS DE MOTOR Y ACCESORIOS.	DENNY LEUDY PEREZ CARABALLO, MARIA ANGELICA HERNANDEZ RODRIGUEZ	634647

[210] EXP.	[220] SOL. FECHA	[561] NOMBRE COMERCIAL	[510] ACTIVIDAD	[730] SOLICITANTE	[111] REGISTRO
E/2021-29497	21/5/21	D'NAILS PEN 0228	SERVICIOS DE CENTROS DE UÑAS.	SAVELA MUÑOZ SANTANA	633721
E/2020-36549	18/5/21	D'NEWY SUPLY TELAS	COMPRA Y VENTA DE TEJIDOS TEXTILES, IMPORTACIÓN Y EXPORTACIÓN DE TELAS EN GENERAL, DISEÑO Y CONFECCIÓN DE PRENDAS DE VESTIR.	AMAUYS ABREU MARTE, BRIAN DAVID VICIEDO LOPEZ, JOSE FRANCISCO CORONADO NIVAR	633180
E/2021-28494	17/5/21	DOKTOR MECHANIC' S	TALLER DE SERVICIOS, MANTENIMIENTO Y REPARACIÓN PARA TODO TIPO DE VEHÍCULOS DE MOTOR. VENTA DE PIEZAS, REPUESTOS Y ACCESORIOS.	ULISES LEONEL PEREZ NINA	633033
E/2021-30114	25/5/21	DOLCELIZA SWEET AMD SALTY	ELABORACIÓN Y VENTA DE POSTRES Y PICADERAS.	ELIZABETH PERALTA RECIO	634280
E/2021-30912	28/5/21	DOMINGO CASTILLO AUTO IMPORT	IMPORTACION, COMPRA Y VENTA DE VEHICULOS NUEVOS Y USADOS.		634277
E/2021-29279	20/5/21	DOMINGUEZ DENTALS	COMPRA, VENTA, IMPORTACIÓN Y EXPORTACIÓN DE PRODUCTOS Y MATERIALES ODONTOLÓGICOS.	FLOR ESTEPHANIE DOMINGUEZ EDUARDO	633541
E/2021-27982	14/5/21	DOMINIC AUTOFINANCIAL	SERVICIOS DE FINANCIACIÓN Y ACTIVIDADES FINANCIERAS	DOMINIC AUTO IMPORT, S. R. L.	634804
E/2021-30321	26/5/21	DOMINICAN DESTINATION TRAVEL BUENO	SERVICIOS DE AGECIA DE VIAJES Y TOURS OPERADOR RESEPTIVO EN LA ZONA TURISTICA DE LA REPUBLICA DOMINICANA COMO VENTAS DE BOLETOS AEREOS.	LUIS ANDRES BUENO	634418
E/2021-30551	27/5/21	DOMINICAN ER VAPING WHOLESAL DISTRIBUTION	COMPRA, VENTA Y DISTRIBUCIÓN DE VAPORIZADORES ELECTRÓNICOS Y SUS ACCESORIOS.	KATHERINE MARIE ECHAVARRIA RONDON, RAFAEL RAMON DIAZ GOMEZ	634609
E/2021-28450	17/5/21	DOMINICAN EXCURSIONS-D&V	TOUR OPERADOR, VENTAS DE EXCURSIONES MARÍTIMAS, TERRESTRES Y DEPORTES ACUÁTICOS: Y DEMÁS ACTIVIDADES A FINES.	NADINE PASCALE DURUISSEAU	632994
E/2021-29602	21/5/21	DOMINICAN REPUBLIC INTERNATIONAL TRAVELERS-DRIT	SERVICIOS DE GUÍA TURÍSTICO Y ASESORÍA EN EL ÁREA TURÍSTICA	JUAN GILBERTO ROMERO REYES	633819
E/2021-29753	24/5/21	DOÑA LOLI'S	VENTAS DE PICADERAS AL POR MAYOR Y AL DETALLE	ANGEL MIGUEL CESAR ROMERO	634702
E/2021-29364	20/5/21	DR ASSISTED LIVING	DEDICADA A PRESTAR SERVICIOS EN EL ÁREA DEL TURISMO EN GENERAL, VILLAS PRIVADAS DE LUJO CON SERVICIOS DE VIDA ASISTIDA.	LEON MARC ALTSULLER	633612
E/2021-30568	27/5/21	DR EM EDUARDO MEJIA	CIRUGÍA PLÁSTICA, SERVICIOS MÉDICOS; TRATAMIENTOS DE HIGIENE Y DE BELLEZA PARA PERSONAS, CIRUGÍA RECONSTRUCTIVA Y ESTÉTICA.	RAYMUNDO EDUARDO MEJIA SANTANA	634616
E/2021-29990	28/5/21	DR. BALDY CABRERA VET	SERVICIOS DE MEDICINA VETERINARIA	BALDY ERNESTO CABRERA RUIZ	634941
E/2021-27341	24/5/21	DRAGON FRUIT	VENTA DE TEXTILES, SABANAS Y COJINES.	MINGXIE LIN	633918
E/2021-23690	17/5/21	DREEP ENGINEERING PROJECTS	INGENIERÍA ELECTROMECÁNICA DEDICADA AL DISEÑO, SUMINISTRO, EJECUCIÓN Y PUESTA EN OPERACIÓN Y MANTENIMIENTO DE PROYECTO DE ENERGÍA CONVENCIONAL Y RENOVABLE.	EUCLIDES DOTELE PEREZ	632918
E/2021-28830	19/5/21	DRK TRADING	COMPRA, VENTA, COMERCIALIZACIÓN, EXPORTACIÓN E IMPORTACIÓN DE ORO, MATERIALES NO FERROSOS, JOYERÍA.	BARBARA ISABEL DOMINGUEZ NUÑEZ	633219
E/2021-30313	26/5/21	DRONING NOVA	SERVICIOS DE TECNOLOGIA APLICADA A LA INGENIERÍA.	ANDRY LAURA ESPINAL GOMEZ	634425
E/2021-28707	18/5/21	DSPSE DERRICH ELEGANT SECURITY PRIVATE SERVICES	VIGILANCIA Y PROTECCIÓN DE BIENES, ESTABLECIMIENTOS, ESPECTÁCULOS, CERTÁMENES O CONVENCIONES.	RICHARD DAVID CASTILLO SANCHEZ	633989
E/2021-30844	28/5/21	D'TITA CAFETERÍA	SERVICIOS DE CAFETERÍA	JOSE MIGUEL GONZALEZ ALFONSECA	634886
E/2021-24929	18/5/21	DUHAUS DESIGNS	DISEÑO DE PROYECTOS ARQUITECTÓNICOS, INTERIORISMO, SUPERVISIÓN, ASESORÍA Y PRESUPUESTO DE PROYECTOS.	ANNY EDILEIDY JIMENEZ DUARTE, NICOLE SIRI PEÑA	633114
E/2021-29717	24/5/21	DULCES MAMA CHEDE.	FABRICACIÓN, VENTA Y DISTRIBUCIÓN DE DULCES ARTESANALES AL POR MAYOR Y AL DETALLE.	JUAN ISMAEL ESCAÑO GONZALEZ	633903
E/2021-21643	19/4/21	DULZURAS DE DON AMELIO	ELABORACIÓN DE POSTRES Y LICORES ARTESANALES.	JORGE AURELIO DE JESUS LUGO, LUIA ALTAGRACIA DURAN CASTILLO DE DE JESUS	632967
E/2021-29366	20/5/21	DUNAMIS INVESTMENTS	DEDICARSE AL MERCADO DE BIENES RAÍCES, PROYECTOS, ADQUISICIÓN O ENAJENACIÓN DE BIENES RAÍCES, NEGOCIOS E INVERSIÓN EN GENERAL.	AILEEN ANDREA SALES, ANGELA ALTAGRACIA DAMIRON CARBONELL	633648
E/2021-23454	14/5/21	DYROMER SUPPLY	IMPORTAR, EXPORTAR, COMPRAR Y COMERCIALIZAR PRODUCTOS DE LIMPIEZA Y QUÍMICOS PARA TRATAMIENTOS DE AGUAS.	SANDY VALENTIN ROSARIO DURAN	632830
E/2021-29359	20/5/21	DYSON SPHERE	DESARROLLO DE SOFTWARE	OMAR JAVIER RODRIGUEZ RODRIGUEZ	633608
E/2021-29840	24/5/21	EAP INDUSTRIAL	SERVICIOS DE COMPRA Y VENTA DE EQUIPO, REPARACION, INSTALACION, VENTA IMPORTACION DE EQUIPOS ELECTRICOS	EDISON RICARDO ACOSTA PEREZ	633997
E/2021-22418	14/5/21	EB NAFTUHIM CENTRAL MEDIA & ASOCIADOS	PROGRAMA DE RADIO Y TELEVISIÓN.	EDY ALBERTO BAUTISTA DE LOS SANTOS	632698
E/2021-27489	19/5/21	EBABLU	VENTA DE ACCESORIOS ARTESANALES O BISUTERÍA, VENTA DE TAZAS PERSONALIZADAS, VENTA DE PIEZAS ELABORADAS EN YESO Y RESINA.	MARIEL ALEJANDRA CAPELLAN DE RODRIGUEZ	633208
E/2021-28291	24/5/21	EBITDA CONSULTING	SERVICIO DE CAPACITACION, ASESORIA Y CONSULTORIA EMPRESARIAL.	ANGEL LUIS CAMPOS DEL ROSARIO	633960
E/2021-27636	26/5/21	ECAYSERVIS COMERCIAL	VENTA DE MATERIALES GASTABLES DE OFICINA, SUMINISTRO DE PRODUCTOS DE LIMPIEZA, MOBILIARIOS DE OFICINA, VENTA Y COMPRAS DE EQUIPOS DE TECNOLOGIA.	MIGUEL NUÑEZ RODRIGUEZ	634365
E/2021-27357	12/5/21	ECDATECH	SERVICIOS INFORMÁTICOS, ALQUILER Y VENTA DE EQUIPOS DE AUDIO Y VÍDEO PARA PRESENTACIÓN Y COMPOSICIÓN.	JOSE ALBERTO ZARZUELA PUJOLS	633789
E/2021-29281	20/5/21	ECHA EL PAN SOBRE LAS AGUAS Y AL TIEMPO LO RECOGERA	ENTIDAD SIN FINES DE LUCRO DEDICADA A OBRAS SOCIALES COMO PROVEER ALIMENTOS A NIÑOS Y A PERSONAS NECESITADAS.	JUANA DIOAMARIS GUERRERO GOMEZ	633391
E/2021-28549	18/5/21	ÉCHELLE ARQUITECTURA	PANIFICACIÓN, DISEÑO Y REMODELACIÓN DE ESTRUCTURAS RESIDENCIALES, COMERCIALES E INDUSTRIALES.	EMELY MARLENY CORDERO CASTILLO	633097
E/2021-30035	25/5/21	ECLAT BAR & LOUNGE	VENTA DE BEBIDAS Y COMIDAS.	RAFAEL RODRIGUEZ JR	634189
E/2021-28258	17/5/21	ECO FARMS	PRODUCCIÓN, ELABORACIÓN Y DISTRIBUCIÓN DE CARNES, LÁCTEOS, ALIMENTOS BALANCEADOS, FRUTAS, VEGETALES, HIERBAS AROMÁTICAS.	FELICIA RAMOS	632897
E/2021-28189	24/5/21	ECO HOTEL GRAN BOSQUE DE SAJOMA	SERVICIOS DE HOTELERIA Y RESTAURANTES.	ANYELINA GONZALEZ SANTOS	633872
E/2021-29932	25/5/21	ECOWORKING DOMINICAN REPUBLIC	DISEÑO, CONSTRUCCIÓN Y ALQUILER DE ESPACIOS DE TRABAJO Y VACACIONALES. COMERCIALIZACIÓN DE MATERIALES DE CONSTRUCCIÓN.	RAQUEL THOMAS LORA, RODRIGO JOSE ORTIZ CAYON	634092
E/2021-29243	20/5/21	EDICIONES BUTEO	COMPRA, VENTA, COMERCIALIZACIÓN DE LIBROS, ARTÍCULOS DE HISTORIA, IMPARTIR CONFERENCIAS, CURSOS.	JOSE MIGUEL ANGEL SOTO THORMANN	633513
E/2021-23358	25/5/21	EDRIN RENT & TRAVEL	AGENCIA DE VIAJES, TOUR OPERADOR Y MARKETING ENCARGADA DE LA COMERCIALIZACIÓN DE TODO TIPO DE SERVICIOS TURÍSTICOS.	CAROL EDYSIS MEDINA VILLALONA	634145
E/2021-27367	26/5/21	EDWSANVIG TRANSPORTE	SERVICIO DE TRANSPORTE EN GENERAL.	EDWARD SANTIAGO VICTORIA GONZALEZ	634436
E/2021-29658	24/5/21	EDY LEON RENTA DE VEHICULOS	ALQUILER DE VEHÍCULOS.	EDY ALBERTO LEON MEJIA	633880
E/2021-25888	26/5/21	EFFEFFE IMPORT EXPORT	IMPORTACIÓN Y EXPORTACIÓN DE PRODUCTOS ALIMENTICIOS.	BAIRON RODRIGUEZ	634518
E/2021-29746	24/5/21	EFICASH MULTISERVICES	COMPRA Y VENTA DE RECARGAS ELECTRONICAS PARA SERVICIO DE TELECOMUNICACIONES.	CRISTHIAN RAFAEL MATEO RUIZ	633920
E/2021-28044	24/5/21	EGM DOMINICAN CARGO	SERVICIOS DE DISTRIBUCIÓN DE MERCANCÍA Y GESTIONES ADUANALES.	GUSTAVO EDUARDO VENERO FERRARI, ERNESTO LUIS GARCIA URIBE, MARIA EUGENIA DIAZ GALVES	634061
E/2021-28881	24/5/21	EIGHT OU NINE AUTO	IMPORTACIÓN, VENTA Y DISTRIBUCIÓN DE VEHÍCULOS, MAQUINARIAS PARA MECÁNICA Y PIEZAS AUTOMOTRIZ, SERVICIOS DE CURRIER.	LUIS MANUEL TORIBIO BEATO	633910
E/2021-23037	25/5/21	EINNOVA MOBILITY GROUP	IMPORTACIÓN Y COMERCIALIZACIÓN DE VEHÍCULOS Y MOTORES ELECTRICOS, PARTES, ACCESORIOS Y SERVICIOS DE TALLER PARA LOS MISMOS.	RAFAEL TAMAYO BELLiard FERNANDEZ	634114
E/2021-30730	28/5/21	EITA HOLDINGS COMPANY	IMPORTACIÓN, PROMOCIÓN, COMPRA, VENTA Y DISTRIBUCIÓN AL POR MAYOR Y DETALLE DE ARTÍCULOS Y PRODUCTOS COMESTIBLES.	JESSICA GOTTARDO	634769
E/2021-16636	14/4/21	EKOK TRADING	IMPORTACIÓN Y VENTA DE EQUIPOS DE SEGURIDAD TALES COMO, CERRADURAS, CAJAS FUERTES, DISPOSITIVOS DE AHORRO DE ENERGIA.	ORQUIDEA SORIANO DE RODRIGUEZ, EDWIN OMAR RODRIGUEZ BETANCES	634863
E/2021-29748	24/5/21	EL AMERICANO FISH FARM	EXPLORACIÓN ACUÍCOLA Y COMERCIALIZACIÓN DE PRODUCTOS PESQUEROS	IVAN MICHAEL ALMONTE UREÑA	633925
E/2021-27458	21/5/21	EL GRAN ENCUENTRO AUTO DETAILING	LAVADO DE AUTOMÓVILES, VENTA DE ARTÍCULOS DE LIMPIEZA DE AUTOMÓVILES, AUTO DETAILING.	EMMANUEL EVARISTO RODRIGUEZ BELTRAN	633791
E/2021-29421	21/5/21	EL MANIEL GREEN WORLD	PROYECTO HABITACIONAL, ECO TURÍSTICO, CON ATRACCIONES, ACTIVIDADES Y HOSPEDAJE UBICADO EN RANCHO ARRIBA, OCOA	WIALAN TECHNOLOGIE DOMINICANA, SRL WIALAN DR	633666
E/2021-27293	20/5/21	EL MARCHANT SECURITY	SEGURIDAD PRIVADA Y VIGILANCIA, SEGURIDAD PARA EVENTOS, ASESORÍA, CAPACITACIÓN, MONITOREO, VENTA DE EQUIPOS ELECTRÓNICOS.	YSIDRO HIDALGO RIJO	633451
E/2021-29801	26/5/21	EL PALACIO DEL CHICHARRON BY M&M	VENTA DE CHICHARRONES, EMPANADAS, JUGOS Y DELICATESES.	JUAN OSVALDO MOTA DE LA CRUZ	634208
E/2021-25982	20/5/21	EL PANTANO TROPICAL STREET FOOD	VENTA DE COMIDA RÁPIDA.	LUIS ALFREDO HACHE RINCON	633387
E/2021-29894	24/5/21	EL PATIO DE DOÑA ROSA	EXPENDIÓ DE COMIDAS Y BEBIDAS.	MAIRELY ROCIO PEREZ RODRIGUEZ	634048

[210] EXP.	[220] SOL. FECHA	[561] NOMBRE COMERCIAL	[510] ACTIVIDAD	[730] SOLICITANTE	[111] REGISTRO
E/2021-30629	27/5/21	EL PATIO DE LA ABUELA	SERVICIOS DE VENTA DE COMIDAS Y BEBIDAS.	YOHAMNY JOSEFINA ALMONTE GONZALEZ	634679
E/2021-27053	11/5/21	EL PATIO DE MI VIEJA	RESTAURANTE, COMEDOR, CAFETERÍA.	DANNI JORGE GERMAN JIMENEZ	633445
E/2021-29418	21/5/21	EL PROCESO DE VIVIR	SERVICIOS DE PSICOTERAPIA PERSONAL, FAMILIAR Y GRUPAL. TALLERES, CHARLAS, CONFERENCIAS.	GRICEL PAULINO ADAMES	633412
E/2021-10736	26/2/21	EL RINCONCITO DE EVA	SERVICIOS, VENTA, COMPRA, ELABORACION, PREPARACION DE ALIMENTOS Y BEBIDAS.	WARNER GONZALEZ DIAZ	631498
E/2021-21341	16/4/21	EL SEÑOR DE LA MOSCA	PRODUCCIÓN DE ABONO ORGÁNICO Y PRODUCCIÓN DE COMIDA PARA ANIMALES. EDUCACIÓN AMBIENTAL Y PROYECTOS DE CONSERVACIÓN DEL MEDIO AMBIENTE.	RANDOLF DAMION DORN	634779
E/2021-30441	27/5/21	EL SURTIDO	VENTA DE PRODUCTO DE USO PERSONAL, VENTAS DE MATERIALES GASTABLES Y ARTÍCULOS DE LIMPIEZA. SERVICIOS DE BIENES RAICES.	BLANCA VEGA FLORENTINO	634521
E/2021-26105	28/5/21	EL TIO MENTOR	EMPRESA DEDICADA A BRINDAR SERVICIOS DE TODO TIPO DE CONFERENCIAS; ASESORÍA DE ESTRATEGIA COMUNICACIONALES.	CESAR AUGUSTO VILLANUEVA MELO	634920
E/2021-30020	25/5/21	ELAINE SANTANA INVERSIONES INMOBILIARIAS	COMPRA, VENTAS, ALQUILERES Y ALQUILERES DE MUEBLES E INMUEBLES.	ELAINE SANTANA NOVA	634196
E/2021-28195	14/5/21	ELCO INGENIERIA	DISEÑO Y CONSTRUCCIÓN EN INGENIERÍA, FABRICACIÓN IMPORTACIÓN Y EXPORTACIÓN MATERIALES Y EQUIPOS PARA LA CONSTRUCCIÓN.	ELCO, EIRL	632836
E/2021-18778	26/5/21	ELEJSI CLIMATIZACION	COMPRA, VENTAS, REPARACIÓN, INSTALACIÓN Y DISTRIBUCIÓN DE EQUIPOS DE CLIMATIZACIONES	ELBIS VARGAS VERAS, MOISES RODRIGUEZ PEREZ	634507
E/2021-28246	24/5/21	ELIAFRAN COMERCIAL	COMPRA Y VENTA DE PRODUCTOS ALIMENTICIOS PARA EL CONSUMO HUMANO, COMPRA Y VENTA DE ARTÍCULOS DE LIMPIEZA E HIGIENE.	FRANCISCO RAFAEL NUÑEZ	633973
E/2021-30330	26/5/21	ELIAS MODESTO AUTO PAINTS	VENTA DE PINTURA AUTOMOTRIZ.	MODESTO DE LA ROSA	634194
E/2021-29009	19/5/21	ELID FITNESS	COMPRA Y VENTA DE TODOS TIPOS DE MAQUINARIAS PARA EL USO Y CONSUMO DE GIMNASIO. ACTIVIDADES DE EJERCICIOS FISICOS.	MARTIN TORRES MORA	633352
E/2021-19877	27/5/21	ELIFJEUNE FRESH	VENTA DE JUGOS VERDE, TE PARA ADELGAZAR Y PRODUCTOS DE BAJA CALORIA.	SAYRI ELIZABETH DE LA ROSA GIL	634634
E/2021-27328	12/5/21	ELIZABETH & EM CONTROLES	FABRICACION DE PANELES Y VENTAS DE MATERIALES ELECTRICOS.	ELIZABETH CRISTINA RODRIGUEZ MORILLO	633141
E/2021-26464	24/5/21	ELMUDESI COMPANY	PROMOCIÓN PARA LA VENTA DE ARTÍCULOS RELACIONADOS A LA TECNOLOGÍA.	RICARDO MIGUEL ELMUDESI HIDALGO	634040
E/2021-28888	19/5/21	EMBUTIDO Y POLLO 5 ESTRELLAS	DEDICACIÓN A LA VENTA DE EMBUTIDO YA ELABORADO POR LAS EMPRESAS TRADICIONALES Y NUEVA EN EL MERCADO.	VICTOR RAFAEL MONTERO MARTINEZ	633246
E/2021-20727	11/5/21	EMERALD CARIBBEAN HOLDINGS	SERVICIOS INMOBILIARIOS REALIZADOS A CAMBIO DE UNA RETRIBUCION O POR CONTRATA.	EMERALD CARIBBEAN HOLDINGS S.R.L	632044
E/2021-25786	14/5/21	EMILIO GIGSON	REPRESENTACIONES ARTÍSTICAS, ORGANIZACIÓN DE EVENTOS, INTERPRETACIÓN DE GÉNEROS MUSICALES Y COMPOSICIÓN MUSICAL.	EMILIO GIGSON GORIS PEREZ	632808
E/2021-25936	27/5/21	EMILSE MULTISERVICIOS	BIENES RAÍCES EN GENERAL Y MANTENIMIENTO DE PROPIEDADES.	EMILSE MIGUELINA FRIAS PEÑA	634591
E/2021-28271	17/5/21	EMPERGROUP	COMPRA, VENTA, COMERCIALIZACIÓN E IMPORTACIÓN DE EQUIPOS ELECTRÓNICOS Y ELECTRÓDOMÉSTICOS. SERVICIOS DE PRÉSTAMOS PERSONALES.	ADOLFO ENRIQUE TAVAREZ BURGOS, ELIZABETH MERCEDES TAVAREZ BURGOS	632913
E/2021-29965	25/5/21	EMPRESA NACIONAL DE BOXEO PROFESIONAL TORRES & GOMEZ BOXING PROMOTIONS	PROMOCION DE EVENTOS BOXISTICOS A NIVEL NACIONAL E INTERNACIONAL. PROMOCION Y PATROCINIO DE BOXEADORES.	TERESA ELENA GOMEZ, JOSE MIGUEL TORRES PEREZ	634124
E/2021-14095	12/3/21	EMPRESAS ROMIDA	ADMINISTRACIÓN, COMPRA Y VENTA DE PROPIEDADES.	EMPRESAS ROMIDA, SRL	634852
E/2021-25131	18/5/21	EN CASA DE MI MAMÁ RESTAURANT	VENTA DE COMIDA TIPICA	MATIAS GUERRERO CORPORAN	633174
E/2021-25511	25/5/21	EN FRASCO	PRODUCCIÓN Y VENTA DE DULCES, REPOSTERÍA, PANADERÍA Y VENTAS DE BEBIDAS COMO CAFÉ, CHOCOLATE, JUGOS NATURALES Y TE.	ROSA AURORA LOPEZ PONCIANO, YANERY ELIZABETH VILLEGAS HERNANDEZ	634275
E/2021-29855	24/5/21	ENERGIA SOLAR PGA	INSTALACIÓN, VENTAS, COMERCIALIZACIÓN, IMPORTACIÓN, EXPORTACIÓN DE PANELES SOLARES, ENTRENAMIENTO, CAPACITACIÓN, ENERGÍAS ALTERNAS.	JEIVY LIZMARY RONDON ISTURIZ	634839
E/2021-28152	14/5/21	ENERGIO DOMINICANA	SUMINISTROS Y SERVICIOS DE TECNOLOGIA, ALUMBRADO Y EQUIPOS PARA EL AHORRO DE ENERGIA.	RAFAEL ENRIQUE VASQUEZ MATOS	632806
E/2021-30681	27/5/21	ENERION RENEWABLES DOMINICANA	CONSULTORÍA AMBIENTAL, ENERGÉTICA, AGRÍCOLA E HÍDRICA, PRODUCCIÓN DE ENERGÍA RENOVABLE Y BIOMASA, GESTIÓN DE CULTIVOS ENERGÉTICOS.	JORGE ALBERTO JESUS ALAMILLA	634729
E/2021-28538	18/5/21	ENFOQUES JURÍDICOS	PRODUCCIÓN Y DIVULGACIÓN DE PROGRAMAS TELEVISIVOS, RADIALES Y DE OTROS MEDIOS DIGITALES.	BORIS FRANCISCO DE LEON REYES	633354
E/2021-25446	26/5/21	ENVASADORA DE AGUA HERMANOS OGANDO	PURIFICACIÓN, TRATAMIENTO, ENVASADO Y DISTRIBUCIÓN DE AGUA PARA CONSUMO HUMANO.	ELIAN ENMANUEL OGANDO DURAN	634417
E/2021-29463	21/5/21	ENVASADORA Y DISTRIBUIDORA DE AGUA NORIN	TRATAMIENTO, ENVASADO Y DISTRIBUCIÓN DE AGUA.	JUAN OSVARDO NOVA	633698
E/2021-28599	26/5/21	ÉPSILON CONSULTORES	AJUSTE DE SINIESTROS, VENTA Y CORRETAJE DE SEGUROS.	ESTEFAN PÉREZ ANDÚJAR	634400
E/2021-23215	21/5/21	EQUIPOS MÓVILES Y TRANSPORTE VASQUEZ CAMILO, EMOVILS	VENTA Y ALQUILER DE EQUIPOS DE TRANSPORTE DE CARGA Y PASAJEROS, VENTAS DE EQUIPOS MÓVILES Y CELULARES.	NOE VASQUEZ CAMILO	633690
E/2021-29030	19/5/21	EQUIPOS PORTUARIOS EQUIPORT INTERNATIONAL	TRANSPORTE TERRESTRE, ALQUILER DE EQUIPOS, MANTENIMIENTO DE EQUIPOS.	ROMEL AQUILES MARRANZINI NUÑEZ	633367
E/2021-26161	19/5/21	EQUUS EMBROIDERY	VENTA DE ACCESORIOS PARA ANIMALES.	LAURA ELETHEA STANLEY DE MORENO	633329
E/2021-28119	14/5/21	ERROR FREE SYSTEMS	VENTA Y REPARACIÓN DE CELULARES, TABLES, COMPUTADORES Y ACCESORIOS, COMPRAS POR INTERNET.	ALEXANDRA MISAN DE BALDOMERO, MANUEL BALDOMERO JOSE	632782
E/2021-30657	27/5/21	ESCALA CALL CENTER	SERVICIOS DE TELEMARKETING Y/O PROFESIONAL MERCADEO, CALL CENTER	MILORD MACKENDY	634705
E/2021-29787	24/5/21	ESCANIRIS AUTO IMPORT & COMERCIAL.	COMPRA Y VENTAS DE VEHICULOS, INMOBILIARIAS Y PRESTAMOS PERSONALES	PABLO LIBERATO PERDOMO RODRIGUEZ	633709
E/2021-27439	12/5/21	ESCUELA NACIONAL DE ABOGADOS DE LA REPUBLICA DOMINICANA, ENA	SOMOS UNA ESCUELA DE EDUCACIÓN SUPERIOR CON PERSONERÍA PROPIA, ADSCRITA AL COLEGIO DE ABOGADOS DE LA REPÚBLICA DOMINICANA.	ESCUELA NACIONAL DE ABOGADOS ENA	634271
E/2021-30192	26/5/21	ESCUELA TECNICA CASA ABIERTA	LA INCORPORACION DE UNA ASOCIACION SIN FINES DE LUCRO, DEDICADA A AYUDAR A LOS GRUPOS MENOS FAVORECIDOS DE LA SOCIEDAD.	FUNDACION MONUMENTO VIVIENTE, INC.	634343
E/2021-28228	17/5/21	ESFFERA CREATIVE TEAM	SOCIAL MEDIA: DISEÑO, DESARROLLO Y PROGRAMACIÓN DE PÁGINAS WEB. MANEJO DE REDES SOCIALES. BRANDING DE MARCAS U EMPRESAS.	SHERLING RODRIGUEZ ESTRELLA, TAMARA DEL CARMEN PÉREZ GONZALEZ	633796
E/2021-29486	26/5/21	ESMALTIC NAILBAR	SERVICIOS DE SALÓN DE BELLEZA, NAILBAR Y SPA.	ERIKA DIAZ MONEGRO	634516
E/2021-28558	18/5/21	ESMERO REAL ESTATE	VENTA, COMPRA, ALQUILER Y ADMINISTRACIÓN PROPIEDADES, ACTIVIDADES INMOBILIARIAS EN TODO EL PAIS.	OSVALDO RAFAEL ESCOTO PIMENTEL	633080
E/2021-28457	17/5/21	ESPARSA DEL CARIBE	VENTAS DE REPUESTOS PARA CAMIONES Y EQUIPOS PESADOS.	JUAN DE LA CRUZ CONTRERAS, ANEUDY CONTRERAS PEÑA	632998
E/2021-14297	25/5/21	ESPERANCITA HOGAREÑA ESHO	SOLUCIONES INTEGRADAS DE LIMPIEZA Y SERVICIOS TERCERIZADOS OUTSOURCING A RESIDENCIAS Y EMPRESAS.	CARLOS DE PEREZ JUAN	634234
E/2021-27678	20/5/21	ESPRINES DEL CARIBE CRC	COMPRA, VENTA Y DISTRIBUCIÓN AL POR MAYOR Y AL DETALLE DE ESPRINES, ALAMBRES, COLCHONES Y PRODUCTOS AFINES	ELSA CAROLINA ROSA CARABALLO	633462
E/2021-27580	25/5/21	ESPSANT INTERNATIONAL HOUSES COMPANY	INVERSIONES INMOBILIARIAS, BIENES RAÍCES, CONSTRUCCIÓN Y REPARACIÓN DE INMUEBLES, VENTA DE MATERIALES DE CONSTRUCCIÓN.	ALTAGRACIA OGANDO SUERO	634297
E/2021-26593	10/5/21	ESTEFANY LICOR STORE	COMPRA, VENTA Y DISTRIBUCIÓN DE BEBIDAS ALCOHOLICAS	ANGEL EMILIO ESTEPAN SANTANA	632800
E/2021-22564	21/4/21	ESTRUCOM JC	SERVICIOS DE CONTRUCCION ESTRUCTURA METÁLICAS Y MANTENIMIENTO EN GENERAL	JHONAR ENCARNACION ENCARNACION	633623
E/2021-28708	18/5/21	ESUN	UNA EMPRESA COMPROMETIDA CON EL MEDIO AMBIENTE, QUE OFRECE SOLUCIONES INNOVADORAS QUE FACILITAN EL MONTAJE DE PANELES SOLARES.	FERNANDO RAMOS VILLANUEVA	633343
E/2021-28926	28/5/21	ETASERVICE	SERVICIOS TÉCNICOS MÚLTIPLES TALES COMO: REFRIGERACIÓN, ELECTRICIDAD RESIDENCIAL, MANUFACTURA METÁLICA, OBRAS DE CONSTRUCCIÓN	ELIUD DAVID TEJADA SANCHEZ, EDWIN ANDERSON GARCIA ROSARIO	634835
E/2021-26623	17/5/21	ETHICA ADMINISTRADORES DE SERVICIOS	EMPRESA DEDICADA A LA ADMINISTRACIÓN DE SERVICIOS EN GENERAL EDIFICIOS, TORRES, RESIDENCIALES, CONDOMINIOS ALQUILER.	NEYDA MERCEDES ROCA HOYOS	633010
E/2020-16983	21/5/21	ETSM TELECOMUNICACIONES Y SERVICIOS KEYLIN MOVIL	VENTAS DE ACCESORIOS ELECTRONICOS, CELULARES, COMPUTADPRAS, TABLETS, SERVICIOS TÉCNICOS Y DE REPARACIONES DE EQUIPOS TECNOLOGICOS	KEYLIN DE JESUS NUÑEZ CLETO	633834
E/2021-26983	19/5/21	EUGAL BATERIAS	IMPORTACIÓN, DISTRIBUCIÓN, COMERCIALIZACIÓN Y VENTA DE BATERÍAS.	EUGENIA GALAN DE HERNANDEZ	633364
E/2021-28985	19/5/21	EUROHÍPICA	OPERACIÓN DE UN SISTEMA DE GESTIÓN Y EXPLOTACIÓN DE COMPETICIONES Y APUESTAS HÍPICAS, NACIONALES E INTERNACIONALES.	TOMAS AMAURIS MARTINEZ FERNANDEZ	633338
E/2021-29120	20/5/21	EURORECARGAS	SERVICIOS DE RECARGAS MOVILES NACIONALES E INTERNACIONALES, PAGOS ELECTRONICOS, PAGO DE SERVICIOS, LOTERIAS, SEGURO DE VIDA Y SEGURO DE VEHICULOS.	TOMAS AMAURIS MARTINEZ FERNANDEZ	634945
E/2021-29186	28/5/21	EUROZONE	VENTA DE REPUESTO PARA VEHÍCULOS EUROPEOS.	JUNIOR ANTONIO RODRIGUZ VENTURA, JUANA LEONILDE VENTURA PAULINO DE RODIGUEZ	634785
E/2021-28532	18/5/21	EVA	COURIER, CARGA MARÍTIMA Y CONSOLIDACIÓN DE CARGA.	XAVIER BAQUERO	633417
E/2021-30097	25/5/21	EVENTSLIVE TECHNOLOGY	VENTA DE EQUIPOS DE TECNOLOGIA (COMPUTADORAS, ROUTERS, CAMARAS, IMPRESORAS ) SERVICIOS DE TRANSMISIONES EN VIVO VIA INTERNET.	MARCEL VIDAL CASTILLO	634267



[210] EXP.	[220] SOL. FECHA	[561] NOMBRE COMERCIAL	[510] ACTIVIDAD	[730] SOLICITANTE	[111] REGISTRO
E/2021-24968	24/5/21	EVREU	COMPRA, VENTA, IMPORTACION, DISTRIBUCION E INTERMEDIACION AL POR MAYOR Y POR MENOR DE VEHICULOS Y MOTOCICLETAS DE COMBUSTION.	BERNARDO ANTONIO ABREU JAQUEZ	634078
E/2021-30789	28/5/21	EVY GOLDEN ACADEMY SALON & SPA	SERVICIOS DE ACADEMIA DE BELLEZA	EVELYN GARCIA HENRIQUEZ	634805
E/2021-25832	19/5/21	EXCEL DEVELOPMENT EX	CONSTRUCCIÓN DE VIVIENDAS Y ALQUILER DE EQUIPO DE CONSTRUCCIÓN; DESARROLLO DE PROYECTOS INMOBILIARIOS.	PEDRO OGUIS VARGAS JIMENEZ	633225
E/2021-25886	26/5/21	EXELIUM TECH	CONSULTORÍA INFORMÁTICA. INSTALACIÓN Y MANTENIMIENTO DE EQUIPOS, REDES, SOFTWARE, SERVIDORES.	WARNER XAVIER BERROA ORTEGA	634346
E/2021-25841	21/5/21	EXPEDITUR	SERVICIO TURÍSTICOS EN GENERAL (AGENCIA DE VIAJES ) RESERVAS HOTELERAS, EXCURSIONES, ALQUILER DE VILLA, VENTA DE SEGUROS DE VIAJES.	ANA MARIA MARTE CORPORÁN	632971
E/2021-29426	21/5/21	EXPORTADORA 13 DE SEPTIEMBRE	PRODUCCIÓN, COMERCIALIZACIÓN, DISTRIBUCIÓN E IMPORTACIÓN DE FRUTAS Y VEGETALES.	RAMON ANTONIO VARGAS PERALTA	633679
E/2021-29647	28/5/21	EXPORTADORA HINUGON	COMPRA, VENTA Y EXPORTACIÓN DE VEGETALES.	JOSE JAVIER GONZALEZ NUÑEZ	634810
E/2021-31151	31/5/21	EXPORTS CONSTRUCTIONS QUISQUEYA ECQ	IMPORTACIÓN, EXPORTACIÓN, DISTRIBUCIÓN, FABRICACIÓN Y COMERCIALIZACIÓN DE MATERIALES DE CONSTRUCCIÓN.	JUAN FELIX GARCIA RIVAS	634736
E/2021-28607	18/5/21	EXTRA INNING LICOR STORE	COMPRA Y VENTA AL POR MAYOR Y DETALLE DE BEBIDAS ALCOHÓLICAS Y NO ALCOHÓLICAS, CIGARROS, DESECHABLES.	PERICLES VIDAL SANTANA VASQUEZ	634147
E/2021-30118	25/5/21	EZQUETA COMERCIAL	VENTA DE PRODUCTOS COMESTIBLES, DE LIMPIEZA, PRODUCTOS ESOTERICOS DE SANTERIA Y BEBIDAS ALCOHÓLICA Y NO ALCOHOLICAS.	ENRIQUE ANTONIO ESQUETA SANTANA	634285
E/2021-15822	19/3/21	FÁBRICA DE COLCHONES DON CARLOS	FABRICACIÓN Y PRODUCCIÓN DE COLCHONES	CARLOS DUARTE RODRIGUES DE FREITAS	628963
E/2021-30825	28/5/21	FACILIDADES IMPORT & RENT A CAR F.4:13	IMPORTACION DE TODO TIPO DE VEHICULOS DE MOTOR, REPUESTO,ACCESORIOS, FINANCIAMIENTO & RENT A CAR.	GEHIDY BENITEZ PEÑA	634831
E/2021-22353	26/4/21	FACTORINOX	FABRICACIÓN DE ACERO INOXIDABLE COMO : TOPES, PUERTAS, EMPLOMADOS, MESAS, GABINETES Y COCINAS INDUSTRIALES, ARTÍCULOS FERRETEROS.	JOSE RAFAEL FERNANDEZ ROMERO	633996
E/2021-26271	27/5/21	FAPDY SPORT	VENTA DE ROPA DEPORTIVA.	FRANKLIN ANTONIO RODRIGUEZ JIMENEZ	634663
E/2021-30544	27/5/21	FAREARTE	SERVICIOS DE ARQUITECTURA, INGENIERÍA, CONSTRUCCIÓN, DISEÑO DE PROYECTOS, OBRAS, SUPERVISIÓN, CONSULTORÍA.	FABIAN AUGUSTO FERIGO	634598
E/2021-30017	25/5/21	FARLEK ASESORES	SERVICIOS EMPRESARIALES, CONTABLES, FISCALES, MERCADEO, RECURSOS HUMANOS	MAENGRIT YOHANNA MERCEDES CEDEÑO	634180
E/2021-26311	14/5/21	FARMACIA NAVITA PLUS	VENTA Y DISTRIBUCIÓN DE PRODUCTOS FARMACEUTICOS	JUAN RAMON DE LEON HENRIQUEZ	634005
E/2021-30745	28/5/21	FARMACIA AMMAR	VENTAS DE PRODUCTOS FARMACÉUTICOS Y MEDICAMENTOS, SUSTANCIAS QUÍMICAS MEDICINALES Y PRODUCTOS BOTÁNICOS DE USO FARMACÉUTICO.	JOSE AMIN MALDONADO ROSARIO, MARION DENISSE BENITEZ SANCHEZ	634780
E/2021-28699	18/5/21	FARMACIA BENY III	COMPRA Y VENTA DE MEDICAMENTOS Y FANTASÍA EN GENERAL.	ALEXANDER MATOS TAVERAS	633134
E/2021-30783	28/5/21	FARMACIA CHARLOTTE MARIE	VENTA DE MEDICAMENTOS EN GENERAL, PRODUCTOS FARMACÉUTICOS, COSMÉTICOS, HIGIÉNICOS Y MISCELANEOS.	PABLO ANTONIO NUÑEZ MINAYA	634861
E/2021-30678	27/5/21	FARMACIA CLAIRET	DISTRIBUIDORA DE MEDICAMENTOS Y COSMÉTICOS.	NICANOR PAYANO DEL ROSARIO	634728
E/2021-28787	18/5/21	FARMACIA DEL ESTE	COMPRA, VENTA, IMPORTACIÓN Y EXPORTACIÓN DE MEDICINAS.	FARMACIA DEL ESTE, S.R.L.	634754
E/2021-29144	28/5/21	FARMACIA ESTRELLA DEL ALBA	IMPORTACIÓN, VENTA Y COMERCIALIZACIÓN DE PRODUCTOS FARMACÉUTICOS.	JUDITH DEL ALBA OVALLES ESTRELLA	634865
E/2021-29526	21/5/21	FARMACIA FREMIL	VENTA DE PRODUCTOS FARMACEUTICOS	FRESA LINA MARIA ROMERO HOLGUIN	633743
E/2021-30386	26/5/21	FARMACIA GIKEYLIZ	VENTA DE MEDICAMENTOS	KELVIN JUNIOR SOLANO ARIAS	634460
E/2021-20221	12/4/21	FARMACIA HERMANAS GENAO.	COMPRA Y VENTA DE MEDICAMENTOS.	FARMACIA HERMANAS GENAO,EIRL.	634302
E/2021-27762	24/5/21	FARMACIA LA PUERTA DEL SUR	VENTA DE PRODUCTOS FARMACÉUTICOS Y MEDICAMENTOS.	JUAN CARLOS MELLA LOPEZ	633873
E/2021-24887	18/5/21	FARMACIA LIZCARLOS	VENTA DE MEDICAMENTOS.	JOHANNA ROSALI MARTINEZ MARTINEZ DE PEREZ	633192
E/2021-28702	25/5/21	FARMACIA NARCI	VENTA AL POR MENOR DE PRODUCTOS FARMACÉUTICOS.	NARCILI EUNICE ROSARIO MORENO	634104
E/2021-29505	21/5/21	FARMACIA SAONA III	FARMACIA QUE SE DEDICARA A LA COMERCIALIZACIÓN, COMPRA Y VENTA DE MEDICAMENTOS, PASTILLAS, JARABES, VENDAS.	JACQUELINE SERRANO FELIZ	633729
E/2021-26577	10/5/21	FARMACIAS FARMA GO FGO	VENTA DE MEDICAMENTOS Y PRODUCTOS DE BELLEZA.	JORDI JOSE BAEZ ANGLES	632896
E/2021-29272	20/5/21	FARMACOACH	ASESORIA, CONSULTORIA, TALLERES, EVENTOS COMPRA, VENTA, DISTRIBUCION DE PRODUCTOS FARMACEUTICOS, MEDICINALES.	ADALBERTO ICELSO CABRAL ACOSTA	633536
E/2021-29273	20/5/21	FARMASOLUTIONS CABRAL DIEPPA	ASESORÍA, TALLERES EVENTOS Y CONSULTORIA INTEGRAL EN TODAS LAS AREAS DE FARMACIA AL DETALLE COMPRA, VENTA Y DISTRIBUCIÓN DE MEDICAMENTOS.	ADALBERTO ICELSO CABRAL ACOSTA	633558
E/2021-30396	26/5/21	FAROMAR	COMPRA Y VENTA DE BIENES INMUEBLES.	ELEUTERIA JENNY FAMILIA BRITO	634557
E/2021-25984	6/5/21	FARWA CLOTHING EXPORT	EXPORTACION, IMPORTACION, RECLASIFICACION, SELECCION Y REEMPAQUE DE CONFESIONES Y ARTICLUOS TEXTILES	UME FARWA	633455
E/2021-20559	13/4/21	FASTEM ECOSYSTEM	SOLUCIONES TECNOLÓGICAS, APLICACIONES, SOFTWARE, CONSULTORIA Y CAPACITACIÓN PARA MEJORAR LAS ACTIVIDADES DE GESTIÓN DE RIESGOS LABORALES.	WALKIRIA CELESTE MERCEDES	633321
E/2021-29022	26/5/21	FAVERMA GROUP	COMPRA, VENTA Y TENENCIA DE ACTIVOS PARA INVERSIÓN Y DESARROLLO INMOBILIARIO.	JEANNERETTE VERGEZ SOTO	634430
E/2021-26514	21/5/21	FAYOMI PINEAPPLES	PRODUCCIÓN, DISTRIBUCIÓN, VENTA, EXPORTACIÓN E IMPORTACIÓN DE FRUTAS Y VEGETALES.	MILAGROS GONZALEZ DE CUSTODIO	633707
E/2021-30699	27/5/21	FEDERACION DE COMBATIENTES CONSTITUCIONALISTAS, FECOCO	ENTIDAD SIN FINES DE LUCRO DEDICADA A RESOLVER LOS PROBLEMAS DE NUESTRA CLASE REPRESENTADA,COMO: LOS EX-COMBATIENTES CONSTITUCIONALISTAS, EL CUIDADO DEL MEDIO AMBIENTE Y EL CUIDADO DE LOS ADULTOS MAYORES Y MINUSVÁLIDOS.	FRENTE DE EXCOMBATIENTES DE ABRIL FEXCA, FRENTE DE VETERANOS CONSTITUCIONALISTAS-FREVECO, PROGRAMA DE ACCION COMUNITARIA POR EL MEDIO AMBIENTE-PACMA	634745
E/2021-30221	26/5/21	FEDERACION DE CONFRATERNIDADES DE PASTORES E IGLESIAS EVANGELICAS EL SHADDAI	AGRUPACION DE CONFRATERNIDADES, IGLESIAS, PASTORES Y LIDERES EVANGÉLICOS EN GENERAL, ASI COMO OTRAS ORGANIZACIONES CRISTIANAS. SIN FINES DE LUCRO.	FEDERACION DE CONFRATERNIDADES DE PASTORES E IGLESIAS EVANGELICAS EL SHADDAI	634357
E/2021-25214	3/5/21	FELECO ENERGY	DISEÑOS DE REDES ELÉCTRICAS MEDIA TENSIÓN, BAJA TENSIÓN, DISEÑOS DE PLANOS PARA EDIFICIOS E INTERCONEXIÓN.	EDUIN FELIZ FERRERAS, MIGUEL CORPORAN SANTOS	633011
E/2021-29519	21/5/21	FELICE SALÓN DE BELLEZA	SERVICIOS DE SALÓN DE BELLEZA, CENTRO DE UÑAS Y AFINES.	CAPHIANE CHAMPAGNE SANON, JERSON HILAIRE	633624
E/2021-29060	19/5/21	FELICIT	SERVICIOS DE DECORACIÓN DE EVENTOS Y VENTAS DE ARTÍCULOS PERSONALIZADOS.	GENESIS MAYELIN RAMIREZ JIMENEZ	633383
E/2021-26501	10/5/21	FELIPE & MARTE HORMIGONES Y SERVICIOS	CONSTRUCCIONES EN GENERAL, RENTA DE EQUIPOS DE HORMIGÓN, TALES COMO BOMBAS, CAMIONES, COMPACTADORES.	JUAN BERNARDO FELIPE RODRIGUEZ	633048
E/2021-28321	24/5/21	FELIX DIAZ EXPRESS TRANSPORTATION	TRANSPORTE DE CARGA, TRANSPORTE DE PERSONAS Y TRANSPORTE PARA COMPAÑIAS EN GENERAL, LOGÍSTICAS Y AGILIZACION DE CARGAS.	FELIX MANUEL DIAZ	634035
E/2021-29552	21/5/21	FELO VISA	SERVICIO MIGRATORIO EN GENERAL Y TRAMITACIONES DE DOCUMENTOS LEGALES	RAFAEL LORENZO RESTITULLO	633768
E/2021-18672	16/4/21	FENIX FACTORY ROJAS SHAWN	FABRICAR BLUSAS, PIJAMAS Y BATAS.	SHAWN HOSE BROWN, OCTAVIO CESAR ROJAS CAMILO	632795
E/2021-26770	19/5/21	FERRECENTRO LOMA VERDE	VENTA DE MATERIALES DE FERRETERÍA, PAPELERÍA Y QUINCALLERÍA	LORENZA ABREU MARTINEZ DE NIVAR	633350
E/2021-28229	17/5/21	FERRERAS MEDINA & ASOCIADOS	COMPRA, VENTA, ALQUILER Y ADMINISTRACIÓN DE INMUEBLES.	JORGE ANTONIO FERRERAS	632864
E/2021-24461	29/4/21	FERRETERIA 3JO	COMPRA Y VENTA DE ARTÍCULOS FERRETEROS EN GENERAL.	JHOSTIN OSMIL TREJO, MARISABEL DE JESUS VALENZUELA	634389
E/2021-27362	25/5/21	FERRETERIA FRIDA LL	VENTA AL POR MAYOR Y MENOR DE ARTÍCULOS FERRETEROS.	LJUAN QIU	633787
E/2021-29154	25/5/21	FERRETERIA MARTINEZ ROSARIO MTR	VENTA, COMPRA E IMPORTACIÓN DE ARTÍCULOS FERRETEROS Y AFINES EN GENERAL.	JUAN MARTINEZ ROSARIO	634106
E/2021-23781	20/5/21	FERRETERÍA Y CONSTRUCCIONES MIGDONIO MEJÍA VIZCAÍNO	VENTA AL POR MAYOR DE ARTÍCULOS DE FERRETERÍA; HERRAMIENTAS, MATERIALES DE CONSTRUCCIÓN Y ARTÍCULOS FERRETEROS.	MIGDONIO MEJIA VIZCAINO	633525
E/2021-28511	24/5/21	FERTILIZANTES FUTURO FERFUR	IMPORTACIÓN Y COMERCIALIZACIÓN DE SEMILLAS, FERTILIZANTES, PESTICIDAS, EQUIPOS AGRÍCOLAS Y VETERINARIOS.	RENE BAUTISTA CORPORAN TAVERAS	633952
E/2021-30115	25/5/21	FEWARE TECHNOLOGY	DISEÑO Y DESARROLLO DE SITIOS WEB, DESARROLLO DE APLICACIONES, MARKETING DIGITAL.	NICOLE ELISA NOBLE FEBRILLET	634281
E/2021-23688	14/5/21	FHAMING DOMINICANA	COMPRA, VENTA, IMPORTACIÓN, EXPORTACIÓN, DISTRIBUCIÓN E INSTALACIÓN DE SISTEMAS DE SEGURIDAD DE TODO TIPO DE ELECTRÓNICOS.	ARGELIS DEL VALLE HERNANDEZ URBINA	634018
E/2021-27267	11/5/21	FIGUEROA MARTINEZ INGENIEROS & ARQUITECTOS	CONSTRUCCIÓN, DISEÑO ARQUITECTÓNICO Y DISEÑO INTERIOR.	ODALINA STEPHANIA MARTÍNEZ CRUZ DE FIGUEROA	633858
E/2021-30726	28/5/21	FILLPOCH INTERNATIONAL	EXPORTACIÓN, IMPORTACIÓN, COMPRA, VENTA, ABASTECIMIENTO, COMERCIALIZACIÓN Y DISTRIBUCIÓN DE ESPECIAS, GRANOS, HARINAS.	FELIPE NUÑEZ TEJERA	634765
E/2021-30572	27/5/21	FILM MODE	PRODUCCION CINEMATOGRAFICA Y AUDIOVISUALES.	EVA LUNA MENA CASTILLO	634618

[210] EXP.	[220] SOL. FECHA	[561] NOMBRE COMERCIAL	[510] ACTIVIDAD	[730] SOLICITANTE	[111] REGISTRO
E/2021-9364	19/2/21	FINANCIAL AND TRUST EXPERTS, FINTREX	ASESORÍA FINANCIERA, ASESORÍA DE NEGOCIOS FIDUCIARIOS, SERVICIOS LEGALES, LA TENENCIA Y ADMINISTRACIÓN DE INMUEBLES.	EMILIA YODELIS FERNANDEZ SANCHEZ	634332
E/2021-29436	26/5/21	FINANXAS TAMAYO	SERVICIOS DE INVERSIÓN EN EL MERCADO DE VALORES.	JAHEL TAMAYO FERNANDEZ	634360
E/2021-28371	17/5/21	FIRMA DE ABOGADOS, AGRIMENSORES & CONSTRUCTORA COLLADO MARTINEZ FAACCOM	SERVICIOS DE ASESORIA LEGAL, AGRIMENSURA Y CONSTRUCCION DE OBRAS CIVILES. SERVICIOS INMOBILIARIOS.	JOSE LUIS MARTINEZ PERALTA, MILAGROS COLLADO MAGARIN	632947
E/2021-29133	20/5/21	FIRVA INMOBILIARIA	COMPRA, VENTA, DESARROLLO Y MANTENIMIENTOS DE PROYECTOS INMOBILIARIOS.	ROSSY CORONADO SANTIAGO	633452
E/2021-27291	24/5/21	FIXALUD	CONSULTAS MEDICAS GENERALES, NUTRICIONAL, CUIDADOS DE LA PIEL, CHARLAS EDUCATIVAS, MESOTERAPIA.	LUISA AURELIA PEREZ ROSARIO DE MONTERO	633971
E/2021-28530	18/5/21	FLAT BURGER	RESTAURANTE DE COMIDA RÁPIDA, ESPECIALIZADO EN LA ELABORACIÓN DE HAMBURGUESAS.	CLAUDIO FERNÁNDEZ HERNANDEZ	633058
E/2021-25701	19/5/21	FLEXO MAO PACKING	IMPRESIÓN DE ETIQUETAS ADHESIVAS Y EMPAQUES EN GENERAL.	RAFAEL ALTAGRACIA REYES	633337
E/2021-25812	5/5/21	FLORENTINI	ELABORACIÓN, COMERCIALIZACIÓN Y VENTA DE POSTRES, PICADERAS Y PRODUCTOS COMESTIBLES.	LAURA EMILIA FLORENTINO PORCELLA, LEONOR ELISE FLORENTINO PORCELLA	633258
E/2021-26500	14/5/21	FLOREVER	VENTA DE ARTÍCULOS DEL HOGAR, FLORES ARTIFICIALES, ARTÍCULOS DECORATIVOS, MUEBLES, ELECTRÓNICOS, ELECTRODOMÉSTICOS.	EVERGOOD IMPORTS SRL	632813
E/2021-28380	27/5/21	FLOW LA JOYA RD	VENTA DE PRENDAS DE VESTIR Y CALZADOS.	SANDY DE JESUS GUERRERO RAMIREZ	634655
E/2021-30193	26/5/21	FLY SKY HIGH DOMINICANA	BRINDAR SERVICIOS DE CONSULTORÍA Y ASESORÍA EN EL ÁREA DE TRANSPORTE, SERVICIOS DE TRANSPORTE AÉREO, MARÍTIMO Y TERRESTRE DE PERSONA.	JUAN BAUTISTA CHAMIZO ALONSO	634363
E/2021-29899	24/5/21	FLYWITHME_RD	SERVICIOS DE INTERMEDIACIÓN PARA SERVICIOS AÉREOS COMO VUELOS PRIVADOS, VUELOS EJECUTIVOS, EXCURSIONES AÉREAS.	PEDRO LUIS AGUASANTA REGALADO	634054
E/2021-29260	20/5/21	FOCUSTEAM RD	ENTIDAD SIN FINES DE LUCROS, DEDICADA A LAS ACTIVIDADES DEPORTIVAS AUTOMOVILÍSTICAS.	ANGEL MOISES PEREZ ROMAN	634339
E/2021-30304	26/5/21	FONDOS CHIC GG	VENTA Y DISTRIBUCIÓN DE PRODUCTOS PARA FOTOGRAFÍA.	LOURDES GRACIELA GUERRERO GUERRERO	634411
E/2021-19078	20/5/21	FOODCATERING TFDSEA	VENTA DE TODO TIPO DE ALIMENTOS Y BEBIDAS, COMIDA EMPRESARIAL Y DESAYUNO ESCOLAR.	JOSEPH DUSTIN BERROA CRUZ	633613
E/2021-30787	28/5/21	FOR QUEENS ESTHETIC	SERVICIOS DE TRATAMIENTOS FACIALES, CORPORALES, MANICURA Y PEDICURA Y VENTA DE PRODUCTOS DE BELLEZA.	WANDA ANILEIDY ORTEGA PEREZ	634808
E/2021-29559	21/5/21	FORM CREATIVE	SERVICIOS PUBLICITARIOS, DISEÑO, IMPRESIÓN Y CONFECCIÓN DE LETREROS Y MOBILIARIOS	CANDIDO LUIS LIRANZO MARTINEZ, REIMY DEL ORBE MEDINA	633774
E/2021-29778	24/5/21	FORT-BI	IMPORTACION, DISTRIBUCION Y VENTA DE PROTEINAS Y VITAMINAS PARA CONSUMO HUMANO.	ENMANUEL FORTUNA BISONO	633956
E/2021-29056	19/5/21	FORTIUS DOMINICANA FOD	IMPORTACION, EXPORTACION, COMPRA Y VENTA DE PRODUCTOS E INSUMOS AGRICOLAS Y DE JARDINERIA.	LAURY MASSIEL VELOZ NOLASCO	633393
E/2021-30623	27/5/21	FOURKO - INVESTMENT	COMPRA, VENTA, IMPORTACIÓN, EXPORTACIÓN Y ALQUILERES, DE VEHÍCULOS NUEVOS Y USADOS.	SAMY DAUHAJRE DAUHAJRE	634670
E/2021-30103	25/5/21	FRAMY REPUESTO AUTO SERVICIO	IMPORTACIÓN, DISTRIBUCIÓN Y VENTA DE REPUESTOS DE VEHÍCULOS DE MOTOR Y MOTOCICLETAS.	FRANCIS DE LA CRUZ CORDERO	634303
E/2021-29187	27/5/21	FRANCIS GOLD	COMPRA Y VENTA DE ORO.	FRANCISCO ALCANTARA LUNA	634563
E/2021-28206	21/5/21	FRANCISCO DIAZ RS ATTORNEY & LAW	SERVICIOS JURÍDICOS EN GENERAL, VENTA DE INMUEBLES, COMPRA DE INMUEBLES, CONSTITUCIÓN DE CONDOMINIOS, SERVICIOS LEGALES.	FRANCISCO ANTONIO DÍAZ LARA	633763
E/2021-27057	25/5/21	FRANCO LIGI BOUTIQUE SHOP	VENTA AL POR MAYOR Y AL DETALLE DE ROPA, PARA DAMAS, CABALLEROS Y NIÑOS, UTENSILIOS, BISUTERÍAS, CALZADO, CRISTALERÍA EN GENERAL.	CRUZ MARIA FRANCO	634231
E/2021-18867	13/4/21	FRANSSEL CONSULTORÍA	SERVICIOS DE CONTABILIDAD, AUDITORIA, ASESORÍA FISCAL Y TALLER DE EDUCACIÓN DE CONTABILIDAD.	FRANK CARLOS COLON PADILLA	633836
E/2021-28970	25/5/21	FRANSTORE VAPER	COMPRA, VENTA, COMERCIALIZACIÓN E IMPORTACIÓN DE VAPER, LIQUIDO, ALGODÓN, ESPRINES, BATERÍAS PARA VAPER.	FRANCISCO ALBERTO LOPEZ REYES	634248
E/2021-28135	14/5/21	FRAPEG AUTO IMPORT	COMPRA Y VENTA DE VEHICULOS NUEVOS Y USADOS, FINANCIAMIENTOS, VENTA DE REPUESTOS, SERVICIO DE MECANICA EN GENERAL.	CIRILO PEGUERO RAMIREZ, FRANKLIN JESUS TRINIDAD VOLQUEZ	632797
E/2021-29182	20/5/21	FRATERNIDAD DE PASTORES UNIDOS EN FE FPU	ACTIVIDADES ECLESIASTICA DE LOS MINISTERIOS PASTORAL. SIN FINES DE LUCRO.	JOSE LUIS RODRIGUEZ RODRIGUEZ	633476
E/2021-27286	18/5/21	FRC CAFETERIA	VENTA DE COMIDA RAPIDA.	FRANCIS REINOSO POZO	633140
E/2021-28120	14/5/21	FREEWAY ENTERPRISE	TODO ACTO RELACIONADO CON LA EXPLOTACIÓN DEL RAMO INMOBILIARIO Y TODA ACTIVIDAD INHERENTE A BIENES RAÍCES.	SYNDI YAGNIEC ZAMORA TIBOLA	632781
E/2021-20413	6/5/21	FRIP NOTARIAL	NOTARIZACION DE DOCUMENTOS EN GENERAL Y PARTICIPACIÓN EN LICITACIONES Y APERTURA DE OFERTA TÉCNICAS Y ECONÓMICAS.	FRANCISCO RAMÓN INFANTE PEÑA	633392
E/2021-27374	19/5/21	FRITZGECOMPUTECH TECHNOLOGY	BRINDAR LOS SERVICIOS RELACIONADOS CON LA REPARACIÓN, DESBLOQUEOS Y ACTIVACIÓN DE EQUIPOS COMO CELULARES./	FRITZ GERALD ETIENNE	633418
E/2021-30596	27/5/21	FRODEL	FABRICACIÓN, VENTA Y DISTRIBUCIÓN DE PRODUCTOS DE LIMPIEZA; JABÓN LÍQUIDO PARA LAVAR, DESINFECTANTES PARA PISOS.	ANGEL GUSTAVO ROA ARNO	634639
E/2021-29349	26/5/21	FTROOP UNCINCOUN	ACTIVIDADES DE CARÁCTER INMOBILIARIO, EN ESPECIAL, LAS RELATIVAS A LA ADQUISICIÓN, TENENCIA, REHABILITACIÓN Y EXPLOTACIÓN POR CUALQUIER TÍTULO DE TODA CLASE DE BIENES INMUEBLES.	FRANCES NOEL HERRON	634497
E/2021-26965	24/5/21	FUENTE VERTICAL INMOBILIARIA & SERVICES	VENTA, COMPRA Y ALQUILER DE INMUEBLES, MUEBLES DEL HOGAR Y OFICINA, CONSTRUCCION DE INFRAESTRUCTURAS PUBLICAS Y PRIVADAS.	RAMON DAVID GARCIA MINAYA	633399
E/2021-26365	17/5/21	FUENTES DEL ALTO VELO	DESARROLLO Y LA IDENTIFICACIÓN DE PROYECTOS Y/O EMPRESAS AGRÍCOLAS, INDUSTRIALES, TURÍSTICAS, COMERCIALES.	PETER JAMES OSTREICHER THORNDIKE	633025
E/2021-29826	24/5/21	FUMIOSMI ROQUE SERVICES	SERVICIO DE CONTROL DE PLAGAS Y FUMIGACION COMERCIAL, INDUSTRIAL, RESIDENCIAL, CONSULTORIA, VENTA DE MATERIALES.	FAUSTO ROQUE	633981
E/2021-30939	28/5/21	FUNDACIÓN ABRAZANDO MI GENTE	SIN FINES DE LUCRO DEDICADA A OBRAS SOCIALES COMO SON BRINDAR AYUDA A PERSONAS DE ESCASOS RECURSO A TRAVÉS DE MEDICINA, ALIMENTOS.	MIGUELINA JEANELIS AMADOR GUTIERREZ	634929
E/2021-28463	17/5/21	FUNDACION BUMBA	ENTIDAD SIN FINES DE LUCRO, DEDICADA A PROMOVER LA EDUCACIÓN, LA SALUD Y EL CUIDADO DEL MEDIO AMBIENTE.	YURIL CONTRERAS OVANDO	632997
E/2021-26441	17/5/21	FUNDACION CAMINANDO HACIA UN NUEVO AMANECER FUNCNURE	SIN FINES DE LUCRO, APORTAR AL DESARROLLO PERSONAL, FÍSICO, EMOCIONAL Y ESPIRITUAL DE MUJERES, NIÑOS Y ANCIANOS.	MELIDA SANCHEZ VAZQUEZ	632974
E/2021-30205	26/5/21	FUNDACION COLOR FE Y ESPERANZA	ENTIDAD SIN FINES DE LUCRO DEDICADA A LA AYUDA DE LAS PERSONAS AS NECESITADAS ATRAVEZ DE DONACIONES, ALIMENTACION, MEDICAMENTOS.	JESUS DIAS NOESIS, MARIBEL PICHARDO ACOSTA DE RINCON	634352
E/2021-28138	14/5/21	FUNDACION COMUNITARIA SANVIZ	SIN FINES DE LUCRO AYUDA COMUNITARIAS, OPERATIVOS MÉDICOS, ALUMBRADOS ELÉCTRICOS, REPARACIÓN VIVIENDAS ECONÓMICAS.	SANTO FRANCISCO VIZCAINO GUERRERO	632794
E/2021-30128	25/5/21	FUNDACION CRISTIANA DE AYUDA AL NECESITADO FUCRISNEDO	SIN FINES DE LUCRO PARA ASISTENCIA SOCIAL DE AYUDA NACIONAL E INTERNACIONAL PARA LA COMUNIDADES, PERSONAS NECESITADA.	VICTOR SANCHEZ ALMARANTE	634287
E/2021-30042	28/5/21	FUNDACION CRISTIANA FUENTE DE AGUA VIVA FCFV	FUNDACIÓN CRISTIANA SIN FINES DE LUCRO, QUE TIENE COMO OBJETIVO, TRABAJAR CON LAS FAMILIAS NECESITADAS, LOS LUGARES EN EXTREMA POBREZA.	ENEIDA ELIZABETH DIAZ TORRES DE ALMONTE	634952
E/2021-30210	26/5/21	FUNDACION CULTIVAMOS DESARROLLO	INSTITUCIÓN SIN FINES DE LUCRO Y CON PRINCIPIOS CRISTIANOS, CUYA META ES PROMOVER LA SALUD, LA EDUCACIÓN EN VALORES JUNTO A LAS BUENAS COSTUMBRES.	CARMEN BEATRIZ MONTAÑO CRUZADO	634354
E/2021-25840	20/5/21	FUNDACIÓN DOS ALAS	ENTIDAD SIN FINES DE LUCRO, APOYO A LA EDUCACIÓN INICIAL, CONSTRUCCIÓN Y REPARACIÓN DE VIVIENDAS, ASISTENCIA EN EL ÁREA DE SALUD.	WILFRIDO DE LOS SANTOS SUSANA PÉREZ	633581
E/2021-29539	21/5/21	FUNDACION DR. BOLIVAR LOCKWARD CRUZ	ENTIDAD SIN FINES DE LUCRO DEDICADA A SERVICIOS SOCIALES MÉDICOS ODONTOLÓGICOS, APOYO MORAL A JÓVENES EN SITUACIÓN DE RIESGO.	DAGOBERTO BOLIVAR LOCKWARD CARBUCCIA, CLAUDIA ELIZABETH LOCKWARD CARBUCCIA	633673
E/2021-20237	25/5/21	FUNDACION DR. JOSE FRANCISCO PEÑA GOMEZ	INSTITUCIÓN SIN FINES DE LUCROS: DIFUNDIR EL PENSAMIENTO E IDEARIO POLÍTICO Y SOCIAL DEL DOCTOR JOSÉ FRANCISCO PEÑA GÓMEZ.	FUNDACION DR JOSE FRANCISCO PENA GOMEZ INCA	633696
E/2021-28364	17/5/21	FUNDACION ENDURO BROTHERS	SIN FINES DE LUCRO, DEDICADA AL DESARROLLO DE LAS COMUNIDADES DONDE SON CELEBRADOS LOS EVENTOS DEPORTIVOS DE CICLISMO ESTILO ENDURO.	EMMANUEL ULLOA ROJAS	632944
E/2021-22432	21/4/21	FUNDACIÓN ESPONJITAS	FUNDACIÓN SIN FINES DE LUCRO, BUSCAR AYUDAS NACIONALES E INTERNACIONALES CON LA FINALIDAD DE AYUDAR CON LABORES SOCIALES.	YENIS ROSANNA ALCANTARA FELIZ	634013
E/2021-30663	27/5/21	FUNDACION FAMILIA QUELIZ DURAN	ENTIDAD SIN FINES DE LUCRO DEDICADA A LAS LABORES DE ALTRUISTAS DE AYUDA AL PRÓJIMO, TAMBIÉN AYUDA PERSONAS NECESITADAS, A OPERATIVOS MÉDICOS.	ALEX MANUEL CALCAÑO GUTIERREZ	634711
E/2021-29110	20/5/21	FUNDACION GARCIA CONSTRUYE	ENTIDAD SIN FINES DE LUCRO DEDICADA A ÍNDOLE SOCIAL, AL FOMENTO Y AYUDA DE LOS SECTORES DE MENOS OPORTUNIDADES.	CARLOS JOSE GARCIA PINALES	633443

[210] EXP.	[220] SOL. FECHA	[561] NOMBRE COMERCIAL	[510] ACTIVIDAD	[730] SOLICITANTE	[111] REGISTRO
E/2021-30684	27/5/21	FUNDACION HOGAR PARA ENVEJECIENTES MARGARITA	ENTIDAD SIN FINES DE LUCRO DEDICADA ACOGER, ACEPTAR, AYUDAR, CUIDAR Y PROTEGER A LOS ENVEJECIENTES SIN RECURSOS.	CLYDE EUGENIO ROSARIO	634717
E/2021-29678	24/5/21	FUNDACIÓN IGLESIA Y COMUNIDAD-IGLECOM	ENTIDAD SIN FINES DE LUCRO FORMATIVA QUE BUSCA PROMOVER Y FOMENTAR EL DESARROLLO SOSTENIBLE E INTEGRAL DE LAS COMUNIDADES.	MATIAS BENJAMIN REYNOSO VIZCAINO	633895
E/2021-29193	20/5/21	FUNDACION INSTITUTO TECNICO PROFESIONAL DE EDUCACION INCLUSIVA -FUNDATPEI-	ASOCIACIÓN SIN FINES DE LUCRO. SERVICIOS ORIENTADOS AL DESARROLLO INTEGRAL DE LAS POBLACIONES CON DISCAPACIDAD AUDITIVA.	BASILIO ANTONIO CABRERA CRUZ	633487
E/2021-26181	6/5/21	FUNDACIÓN INTERNACIONAL DIVINO NIÑO, FIDINI.	ASOCIACIÓN SIN FINES DE LUCRO DESTINADA A LA AYUDA A NIÑOS Y NIÑAS, Y TODO TIPO DE PERSONAS, COMO DESAMPARADOS Y ENFERMOS.	FUNDACIÓN INTERNACIONAL DIVINO NIÑO, FIDINI	634526
E/2021-28290	17/5/21	FUNDACIÓN JESÚS PATRÓN MAIMÓN	SIN FINES DE LUCROS. MEJORAR LA CALIDAD DE VIDA DE LOS MÁS NECESITADOS, ATRAVÉS DE LA CONSTRUCCIÓN DE VIVIENDAS Y ASISTENCIA SOCIAL.	MILADY ESPINAL REYNOSO DE SILVERIO	634347
E/2021-30062	25/5/21	FUNDACIÓN JOSE LUIS RÍOS FUNJOE	ENTIDAD SIN FINES DE LUCRO DEDICADA A LA ORIENTACION Y AYUDA A LA EDUCACION FAMILIAR.	JOSE LUIS RIOS	634232
E/2021-28193	14/5/21	FUNDACIÓN LA VIEJA INFANCIA DE COCINERA Y GUARAGUAO- FVICG	ENTIDAD SIN FINES DE LUCRO DEDICADA A: AL BIENESTAR SOCIAL DE LOS COMUNITARIOS: AYUDAR EN CUANTO A COMIDA, ROPA.	YUVERNYS GUERRERO LEBRON	632837
E/2021-28958	19/5/21	FUNDACION LAS DAMAS DE HIERRO	TRABAJO DE LABOR SOCIAL, CON NIÑOS QUE JUEGUEN BEISBOL, QUE SUS PADRE NO TENGAN RECURSOS Y CON LAS DAMAS DESVALIDAS.	MARIA ALTAGRACIA SOLANO TEJEDA	633308
E/2021-30234	26/5/21	FUNDACIÓN MARITZA PAULINO	ENTIDAD SIN FINES LUCRO DEDICADA APOYAR A NIÑOS Y JÓVENES DE ESCASOS RECURSOS, ABANDONADOS, ESTUDIANTES, MADRES SOLTERAS DE ESCASOS RECURSOS.	MARITZA MARGARITA PAULINO HERNANDEZ DE RUIZ	634372
E/2021-18107	24/5/21	FUNDACION MISIONERA VASQUEZ CALLETANO	ORGANIZACIÓN SIN FINES DE LUCRO QUE SE DEDICA A LA PREDICACIÓN DEL EVANGELIO MEDIANTE TODA AYUDA SOCIAL NECESARIA.	ESQUIBERTO FELIX VASQUEZ ROSARIO, MARIA ROSARIO CALLETANO TEJEDA	633865
E/2021-29305	20/5/21	FUNDACION MUJERES VALIENTES Y DE FE QUE CRUZAN AL OTRO LADO	ENTIDAD SIN FINES DE LUCROS, QUE TIENE COMO FUNCIÓN DE REALIZAR ACTIVIDAD BAJO NUESTROS PRINCIPIOS CRISTIANOS.	JOHANI ACEVEDO MAZARA	633560
E/2021-28621	24/5/21	FUNDACION NUNCA DEJES DE CREER	FUNDACION DE AYUDA SOCIAL Y HUMANITARIA SIN FINES DE LUCRO DIRIGIDA PRINCIPALMENTE A NIÑOS, NIÑAS Y FAMILIAS DE ESCASOS RECURSOS.	GILBERTO ANTONIO MESA JIMENEZ	633975
E/2021-28993	24/5/21	FUNDACION ORFANATO EL BUEN SAMARITANO, FUNDAORFA	ORGANIZACIÓN SIN FINES DE LUCRO, LA CUAL SE DEDICA A VELAR POR MEJORAR LA CALIDAD DE VIDA DE LOS NIÑOS Y NIÑAS HUÉRFANOS Y NO HUÉRFANOS.	MARCELINO FRIAS ZORRILLA	634051
E/2021-30060	25/5/21	FUNDACIÓN PARA EL DESARROLLO SOSTENIBLE DE MATA PALACIO FUNDESMATA	ENTIDAD SIN FINES DE LUCRO PARA EL DESARROLLO SOCIAL, EDUCATIVO, EL DEPORTE Y LA CULTURA DEL DISTRITO MUNICIPAL DE MATA PALACIO.	JOSE ANTONIO OZORIA CASTILLO, JOSE SANCHEZ MEJIAS	634217
E/2021-28319	17/5/21	FUNDACIÓN PREPARANDO VIDAS A FUTURO PREVIF	ENTIDAD SIN FINES DE LUCRO DEDICADA A INCENTIVAR EL ARTE EN LAS COMUNIDADES MEDIANTE CLASES DE MÚSICA, BAILE.	SAMUEL ONIEL MATA OGANDO	632928
E/2021-25355	20/5/21	FUNDACIÓN R & J	FUNDACIÓN SIN FINES DE LUCRO. PROVEER ÚTILES ESCOLARES, PRENDAS DE VESTIR Y ARTÍCULOS DE PRIMERA NECESIDAD.	MAYELIN STEPHANIE DE LA ROSA HERNANDEZ	633493
E/2021-20994	17/5/21	FUNDACION RIOVIDA	ENTIDAD SIN FINES DE LUCRO DEDICADA A PROMOVER EL CUIDADO AL MEDIO AMBIENTE Y LA PRESERVACIÓN DE LA FLORA Y LA FAUNA.	ROSA IRMA CASTRO GONZALEZ	633005
E/2021-26763	10/5/21	FUNDACION SAINT DAVID	PROMOVER LA CREACIÓN DE PROGRAMAS DE EDUCACIÓN BILINGÜE CON ÉNFASIS EN LA ECO ESCUELA. SIN FINES DE LUCRO.	RAUL AMBIORIX DIAZ CRUZ	633143
E/2021-25133	14/5/21	FUNDACION SAN ANTONIO DE BONAIO	SIN FINES DE LUCRO, ASISTIR, PROTEGER, Y AYUDAR, EN SENTIDO GENERAL, A LOS (LAS) ANCIANOS (AS) DESVALIDOS (AS).	ADRIANA ALFONSINA DE LA ROSA PLASENCIA	632807
E/2021-24865	18/5/21	FUNDACIÓN SERGIO GÓMEZ	SIN FINES DE LUCRO, CAPACITACIÓN DE JÓVENES EN BARRIOS POPULARES Y ASISTENCIA SOCIAL.	SERGIO ANTONIO GOMEZ CALDERON	633075
E/2021-30649	27/5/21	FUNDACIÓN SOCIAL X LA VIDA-FUSOV	ENTIDAD SIN FINES DE LUCRO DEDICADA A REALIZAR ACTIVIDADES SOCIALES COMUNITARIAS, DONACIONES DE MULETAS, SILLAS DE RUEDAS, PAÑALES, BASTONES Y AFINES.	CRISTOBAL FIDENCIO ALMANZAR GARCIA	634698
E/2021-29337	25/5/21	FUNDACIÓN SOPORTE LABORAL COMUNITARIO SALACOM	ENTIDAD SIN FINES DE LUCRO, ORIENTACION, ASESORIA Y ASIGNACIÓN DE HERRAMIENTAS PARA LAS DIFERENTES ÁREAS LABORALES Y POSIBLES EMPLEOS.	FEDERICO ALFREDO FERNANDEZ GOICO	634201
E/2021-28470	17/5/21	FUNDACIÓN TERI GRULLON	SIN FINES DE LUCRO. PRESTAR TODA LA AYUDA NECESARIA Y CONTRIBUIR CON EL DESARROLLO FÍSICO, MENTAL E INTELLECTUAL DE LOS NIÑOS, NIÑAS Y ADOLESCENTES.	RICARDO BAUTISTA GRULLÓN PAULINO	634179
E/2020-25245	13/11/20	FUNDACION TODO POR CRISTO	INSTITUCIÓN SIN FINES DE LUCRO, SU FIN ES BRINDAR AYUDA NACIONAL E INTERNACIONAL A TRAVÉS DE PROGRAMAS SOCIALES.	WENDY VALDEZ CONCEPCION	632898
E/2021-30372	26/5/21	FUNDACION TROY BARIAS	ENTIDAD SIN FINES DE LUCROS DEDICADA A LA EDUCACIÓN TÉCNICA, ACTIVIDADES DEPORTIVAS Y SOCIALES, REALIZAR EVENTOS DEPORTIVOS.	TROY ENMANUEL BARIAS ESTEVEZ	634447
E/2021-29987	25/5/21	FUNDACIÓN VIDA DIGNA RD CONSUELO PADILLA	SIN FINES DE LUCRO. DESARROLLAR, PROMOVER, INCENTIVAR, ADMINISTRAR, CREAM, OFRECER SERVICIOS Y EJECUTAR PROGRAMAS DE ASISTENCIA EN ALIMENTACIÓN, SALUD.	MARIA CONSUELO PADILLA RIVERO	634141
E/2021-27536	12/5/21	FUNDACION VISION GLOBAL	AYUDAR BENEFICAS: EN EL AREA DE SALUD, EDUCACIÓN, ALIMENTACIÓN E INVESTIGACIÓN CIENTIFICAS.ENTIDAD SIN FINES DE LUCRO	CARMEN ALTAGRACIA BONILLA VARGAS, FUNDACION VISION GLOBAL SRL	633550
E/2018-45134	27/5/21	FUNDACIÓN WANDER MOJICA	ENTIDAD SIN FINES DE LUCRO DEDICADA A CAPACITAR A JÓVENES EN EL ÁREA DE MARKETING DIGITAL, FOTOGRAFÍA, AUDIOVISUALES.	WANDER MOJICA RAMIREZ	634589
E/2021-30667	27/5/21	FUNDACIONJARDIN DE LOS ABUELOS-FUNJAR-ABUELOS	ENTIDAD SIN FINES DE LUCRO, LA CUAL SE DEDICA AL SERVICIOS DE ATENCIÓN Y CUIDADOS DE LOS ADULTOS MAYORES.	JUANA MARIA CHIRENO GARCIA, MARIA DE JESUS PEREZ	634744
E/2021-25580	18/5/21	FUNDESPROI, FUNDACION DESARROLLO SUSTENTABLE Y EL PROGRESO INTEGRAL	SIN FINES DE LUCRO, MEDIANTE LA EJECUCIÓN DE PROGRAMAS Y PROYECTOS SOCIALES FOCALIZADOS.	FRANCISCO REYES SILFA	633193
E/2021-29285	20/5/21	FUNERARIA DIVINA TRAVESIA	SERVICIOS FUNERARIOS.	RAMON POLANCO ROSARIO	633549
E/2021-30270	26/5/21	FUNRECREPA	SIN FINES DE LUCRO FUNDACIÓN RESURGIR, CRECER Y PARTICIPAR PARA EL DESARROLLO Y CAPACITACIÓN PARA LOS JÓVENES DE BAJO RECURSOS.	ANTHONY RAFAEL CARVAJAL REYNOSO	634392
E/2021-25990	17/5/21	FURGOCAMIONES	FABRICACION, COMPRA Y VENTA DE FURGONES, PLATAFORMAS Y CAMAS DE CAMIONES, IMPORTACIÓN, COMPRA Y VENTA DE VEHÍCULOS NUEVOS Y USADOS.	ARIEL ANTONIO OVALLES VERAS, CAIN ABEL OVALLES VERAS	632895
E/2021-16518	20/5/21	G&G IGUALAS CONTABLES	CONSULTORIA TRIBUTARIA	GABRIEL FRANCISCO DE LOS SANTOS BATISTA	633569
E/2021-29857	24/5/21	GALLO PELON BREW PUB & COFFEE	ADMINISTRARA UN RESTAURANT, BAR Y CAFÉ DE ESPECIALIDAD.	DAMIAN ALBERTO ESTEVEZ GONZALEZ	634187
E/2021-28467	17/5/21	GAMALI	COMERCIALIZACIÓN DE ARTÍCULOS TEXTILES, BOLSOS Y CALZADOS.	ALEXANDRA CAROLINA MARTINEZ BROCCO	633001
E/2021-29542	21/5/21	GAME CLINIC	VENTA Y REPARACIONES DE CONSOLAS DE VIDEO JUEGOS.	JOAN ALEXANDER FERMIN POZO	633752
E/2021-29573	21/5/21	GAMER.NET9083	ALQUILER DE CONSOLAS DE VIDEOJUEGOS Y REALIDAD VIRTUAL.	JORGE VIZCAINO MORILLO	633786
E/2021-30440	26/5/21	GAMING CONTINUES	VENDER EQUIPOS INFORMÁTICOS; VENDER EQUIPOS ELECTRÓNICOS; VENDER EQUIPOS DE INFORMÁTICA PARA RENDERIZADO.	ANYOLIS ABRAHAN CORONADO VASQUEZ	634519
E/2021-27298	21/5/21	GANKAS PRODUCTIONS	PRODUCCIÓN DE EVENTOS Y ESPECTÁCULOS ARTÍSTICOS, CULTURALES, EMPRESARIALES, SOCIALES, TURÍSTICOS, REPRESENTACIÓN DE ARTISTAS.	MASSIEL ESCALANTE DE LOS SANTOS	633775
E/2021-28244	17/5/21	GAODA IMPORT	VENTA DE PRENDAS DE VESTIR	JINLAN YAN	632882
E/2021-28205	25/5/21	GARCIA NIETO ASESORES & CONTADORES	SERVICIOS DE CONTABILIDAD Y TENEDURÍA DE LIBROS, AUDITORÍA FINANCIERA, CONSULTORIA Y ASESORÍA FISCAL Y FINANCIERA.	CRUZ JONIEL NIETO DE LOS SANTOS	634091
E/2021-19778	18/5/21	GARDEN SUITES BY GRUPO CORVALS	PROMOCION, VENTA, ALQUILER, ADMINISTRACION, SERVICIO DE CONDOMINIOS, VILLAS Y PROYECTOS INMOBILIARIOS Y AFINES.	GRUPO CORVALS, S.R.L.	633101
E/2021-26355	26/5/21	GARKAL	COMPRA Y VENTA LOCAL DE MATERIALES Y PRODUCTOS PARA LA CONSTRUCCION; ASI COMO LA IMPORTACION Y VENTA DE LOS MISMOS.	RICARDO ANTONIO DIAZ COCCO, LAURA MIGUELINA CID RODRIGUEZ	634348
E/2021-28092	14/5/21	GARRID GRISS EXPORT	PRODUCCIÓN, COMPRA, VENTA, COMERCIALIZACIÓN, IMPORTACIÓN Y EXPORTACIÓN DE TODO TIPO DE PRODUCTOS AGRÍCOLAS.	PEDRO FRANCISCO GARRIDO RODRIGUEZ	632766
E/2021-30847	28/5/21	GATE SANTO DOMINGO CENTRAL	ORGANIZACIÓN SIN FINES DE LUCRO, ORIENTADA A PROMOVER EL DESARROLLO HUMANO INTEGRAL A TRAVÉS DE PATRONES BÍBLICOS PRECISOS SOBRE EL MINISTERIO.	GISELA DEL CARMEN BOGAERT HERNANDEZ	634937
E/2021-26522	17/5/21	GEAESPAICAL DOMINICANA.	TOPOGRAFÍA, AGRIMENSURA, FOTOGRAMETRÍA, DISEÑO, ARQUITECTURA EN GENERAL Y CONSTRUCCIÓN EN GENERAL.	STALIN DE LA CRUZ SANTOS	632857
E/2021-26619	26/5/21	GELATO YA TU SABES EXPRESSO, BY ALESSANDRO CATTANEO	DISTRIBUIR, COMERCIALIZAR, MAQUINARIAS PARA BARES, RESTAURANTE, VENTAS AL POR MAYOR Y DETALLA DE HELADOS	RUTH ESTHER HERNANDEZ RAMIREZ, ALESSANDRO CATTANEO	634451
E/2021-28834	19/5/21	GELIN INDUSTRIAL	VENTA AL POR MAYOR DE ABERTURAS (INCL. PUERTAS, VENTANAS, CORTINAS DE ENROLLAR DE PVC, MADERA, ALUMINIO.	GELIN ANTONIO PIMENTEL MOREL	633213
E/2021-20747	31/5/21	GELLART GALLERY	CREACIÓN, DISTRIBUCIÓN, COMERCIALIZACIÓN, EXPORTACIÓN E IMPORTACIÓN DE ARTES Y MANUALIDADES.	ORQUIDEA MARIA REYNOSO	634962
E/2021-21669	17/5/21	GELUMA ANDAMIOS SOLUTION	ACTIVIDADES ESPECIALIZADAS DE CONSTRUCCIÓN, INCLUYENDO EL ALQUILER E INSTALACIÓN DE ANDAMIOS, MONTAJE Y DESMONTAJE DE PLATAFORMA DE TRABAJO.	GENARO LUGO MALENA	633002

[210] EXP.	[220] SOL. FECHA	[561] NOMBRE COMERCIAL	[510] ACTIVIDAD	[730] SOLICITANTE	[111] REGISTRO
E/2021-30003	25/5/21	GEN	CENTRO DE BELLEZA QUE DARA LOS SERVICIOS MEDICOS DE GINECOLASER, ESTETICA Y NUTRICION.	HILDA LEONOR BONILLA GARCIA	634166
E/2021-30751	28/5/21	GENELY JIMÉNEZ LUX & GLAM	VENTA DE COSMETICOS, MAQUILLAJE Y CUIDADO FACIAL	GENESIS GUADALUPE JIMENEZ VITTINI, LYATH BEATRIZ JIMENEZ CABRAL	634787
E/2021-23876	5/5/21	GENLI CONSTRUCTORA	SERVICIO DE CONSTRUCCIÓN DE VIVIENDAS, OBRAS CIVILES EN GENERALES, CONSTRUCCIÓN DE CARRETERAS, CAMINOS VECINALES.	LUIS MORA	632275
E/2021-29953	25/5/21	GENPORAGRO QUISQUEYA	CRÍA Y VENTA DE ANIMALES Y CULTIVOS AGRICOLAS, IMPORTACION, EXPORTACION Y COMERCIALIZACION DE TODO TIPO DE ALIMENTOS PARA ANIMALES.	GINA ARACELY POSADA MEDINA	634121
E/2021-30944	28/5/21	GENTIO	ENTIDAD SIN FINES DE LUCRO, DEDICADA A PROGRAMAS ACTIVIDADES EDUCATIVAS Y CULTURALES PARA EL CAMBIO SOCIAL.	RAMON DE JESUS ESTRELLA CESPEDES	634931
E/2021-22573	20/5/21	GEOSURVINS	IMPORTACIÓN, EXPORTACIÓN, DISTRIBUCIÓN, VENTA DE EQUIPAMIENTOS TOPOGRÁFICO, GESTIONES INMOBILIARIAS.	KELVIS AQUINO HENRIQUEZ	633561
E/2021-26727	17/5/21	GERASOC SERVICIOS E INNOVACIONES	SERVICIOS Y COMERCIALIZACION DE EQUIPOS DE DIAGNOSTICOS MEDICO, INYECTABLES, PRODUCTOS Y SERVICIOS FOTOGRAFICOS, SUMINISTROS DE OFICINA, EQUIPOS DE IMPRENTA.	ISAMAR FERRERAS LIRANZO, YONATHAN DAVID TERRERO VOLQUEZ, ANTHONY ARIEL DELGADO GONZALEZ	632985
E/2021-30284	26/5/21	GERONIMO SANCHEZ ABOGADOS & CONSULTORES	SERVICIOS LEGALES.	SARA ESTER GERONIMO SANCHEZ	634395
E/2021-30038	25/5/21	GES	SERVICIOS DE FERRETERÍA, REPRESENTACIÓN, DISTRIBUCIÓN, PROMOCIÓN, COMERCIALIZACIÓN E INSTALACIÓN DE PRODUCTOS DEL RAMO ELÉCTRICO.	GRUPO ELECTRICO SCENTO, SRL	634213
E/2021-26893	11/5/21	GESTIONES Y CONSULTORIA PERALTA CYM	SERVICIOS DE CONTABILIDAD Y TENEDURIA DE LIBROS, AUDITORIA Y ASESORIA FISCAL GESTIONES DE SEGUROS EN GENERAL.	YENCIS PERALTA	633032
E/2021-29430	21/5/21	GESTORA DE REPUESTOS Y SERVICIOS INDUSTRIALES J3C	COMERCIALIZACIÓN, VENTA Y DISTRIBUCIÓN DE EQUIPOS Y REPUESTOS INDUSTRIALES, SERVICIOS DE MANTENIMIENTOS INDUSTRIALES, AISLAMIENTO DE TUBERÍAS, SERVICIO DE ALBAÑILERÍA Y PINTURA, ARTÍCULOS FERRETEROS.	ERASMO JOSE CEBALLOS RODRIGUEZ, NANCY MAGANDI DEYANIRA MONTAS MONTES DE OCA	633687
E/2021-26436	21/5/21	GETLOG	SERVICIOS DE TRANSPORTE EN GENERAL, COMPRA, VENTAS Y ALQUILER DE EQUIPOS DE CONSTRUCCION.	NELSON RICARDO TEJADA AGRAMONTE	633751
E/2021-29330	20/5/21	GIACOBBE	ASESORÍA Y GESTIÓN PARA FINANCIAMIENTO HIPOTECARIOS Y DE PRENDA.	GLEIVYS OSVALDO BELLO RODRIGUEZ	633934
E/2021-27330	20/5/21	GIC TRIPS	CREAR Y COMERCIALIZAR PAQUETES TURISTICOS COMO: TRANSPORTE, HOSPEDAJE Y EXCURSIONES.	FERNANDO LEBRON LUCIEN, JONATHAN LA HOZ LEBRON	633499
E/2021-24742	21/5/21	GIFT CARD DEPOT TINEO	SERVICIOS DE VENTAS DE TARJETAS PREPAGO.	ELVIN MANUEL TINEO GONZALEZ	633727
E/2021-24721	25/5/21	GILAZAR COMERCIAL	COMERCIALIZACIÓN DE ALIMENTOS PROCESADOS Y PRODUCTOS Y ACCESORIOS DE LIMPIEZA.	JULISSA SALAZAR HERNANDEZ	634158
E/2021-25616	5/5/21	GIMACA	COMPRA, VENTA, IMPORTACIÓN, EXPORTACIÓN Y COMERCIALIZACIÓN DE BIENES, PRENDAS DE VESTIR, CALZADOS.	MIRJAN IVELISSE ABREU ROSA	633168
E/2021-29622	24/5/21	GIRICO TECHNOLOGY	VENTAS DE ACCESORIOS Y TECNOLOGIA.	DENNY ALEJANDRA RAMIREZ CORDERO	633830
E/2021-29727	27/5/21	GLM CONSULTORES	PRESTACIÓN DE SERVICIOS, ASISTENCIA TÉCNICA Y PROFESIONAL DE PERSONAS FÍSICAS Y JURÍDICAS NACIONALES O EXTRANJERAS.	RAFAEL ENRIQUE ARIAS MONTERO	634932
E/2021-27713	27/5/21	GLOBAL FOODS & HEALTH GFH	IMPORTACIÓN, DISTRIBUCIÓN, COMPRA Y VENTA DE ALIMENTOS Y BEBIDAS Y PREPARACIÓN DE ALIMENTOS	DAISY TIBISAY ROBLES MONTOYA	634701
E/2021-30457	27/5/21	GO2UP INGENIERÍA Y CONSULTORÍA	ASESORÍAS DE GESTIÓN, CONSULTORÍAS, FORMACIÓN PROFESIONAL, SERVICIOS PROFESIONALES DE INGENIERÍAS, MANTENIMIENTO.	DAVID ORLANDO LORENZO ALMANZAR	634535
E/2021-29412	25/5/21	GOLDENCROWN	UNA EMPRESA DEDICA A LA DISTRIBUCIÓN DE PRODUCTOS MISELANEOS COMO: PRODUCTOS TECNOLÓGICOS, ARTÍCULOS DEL HOGAR.	GUSTAVO ADOLFO TOLENTINO PEREZ	634326
E/2021-19138	25/5/21	GOLEON INVESTMENT	ESPECIALISTAS EN BIENES RAÍCES EN REPÚBLICA DOMINICANA. VENTAS, ALQUILER Y ADMINISTRACIÓN DE INMUEBLES E INVERSIONES TURÍSTICAS.	CAMILA MIREYA GÓMEZ DE LEON, NATASHA CAROLINA GÓMEZ DE LEON	634150
E/2021-28223	24/5/21	GOLF CLUB INVESTMENTS CAL 22	OPERACIONES INMOBILIARIAS, INCLUYENDO PERO NO LIMITADO A LA TENENCIA, COMPRA, VENTA Y ALQUILER DE INMUEBLES.	LUIS JULIO JIMENEZ MINIÑO	633941
E/2021-29469	21/5/21	GOMERA VICENTE & DIAZ	DISTRIBUCION Y VENTA DE GOMAS, PIEZAS DE VEHICULOS DE MOTOR Y LUBRICANTES.	EDUARD VICENTE MERAN	633701
E/2021-4264	28/5/21	GOMET	VENTA POR DEPARTAMENTOS DE ROPA Y ARTÍCULOS DE HOGAR	CESAR GOMEZ FELICIANO	634943
E/2021-29638	26/5/21	GOMEZ & DE LOS SANTOS CONSULTING	OFRECER LOS SERVICIOS DE ANÁLISIS DE SISTEMAS DE NEGOCIO EN LAS ÁREAS DE VENTAS, ALMACÉN, SERVICIO AL CLIENTE, RECEPCIÓN, ÁREA DE CAJA, ETC.).	LUIS ANDRES GOMEZ ACOSTA	634581
E/2021-25911	25/5/21	GOUDEN GENERAL SUPPLIERS	VENTA, SERVICIO E INSTALACIÓN DE EQUIPOS ELÉCTRICOS, EQUIPOS MECÁNICOS E INSUMOS ELÉCTRICOS.	AMIN ALCIDES GONZALEZ DURAN	634135
E/2021-28492	17/5/21	GRAFICA SERIF	SERVICIOS DE SERIGRAFIA EN GENERAL.	TEOFILO JEAN ROSARIO HENRIQUEZ	633026
E/2021-29357	20/5/21	GRAHER TRADING	VENTAS AL POR MENOR Y MAYOR DE ARTÍCULOS DE FERRETERÍA, EXPORTACION E IMPORTACION DE MATERIALES FERRETEROS.	KATHERINE SCHEREZADA SILIE RODRIGUEZ	633606
E/2021-26197	19/5/21	GRAPHIC IDEAS BY ONALDIS NICASIO	TODO EN IMPRESIONES DIGITALES, LETREROS, VALLAS, FLYER, VINILOS, TARJETAS DE PRESENTACION, DISEÑOS GRAFICOS.	ONALDIS NICASIO PEÑALO	633403
E/2021-26786	10/5/21	GRASTEF	DESARROLLO, FOMENTO Y GESTIÓN DE PROYECTOS TURÍSTICOS INMOBILIARIOS. CONSTRUCCIÓN DE TODO TIPO PROYECTOS INMOBILIARIOS.	STEFAN BENJAMIN GRAF	632907
E/2021-21478	7/5/21	GRAY WOLF IMPORT	IMPORTACIONES, EXPORTACIONES Y COMERCIALIZACIÓN DE ALIMENTOS, BEBIDAS, ARTÍCULOS AGROPECUARIOS, ARTÍCULOS PARA EL HOGAR.	RAMON ANDRES RIVERA BARRIENTOS	634366
E/2021-30636	27/5/21	GREEN CHICK	GRANJA AVÍCOLA, PRODUCCIÓN DE PRODUCTOS DERIVADOS DE LA CRIANZA DE POLLOS Y TODO TIPO DE AVES	JOSE VLADIMIR ESCOTO CASTILLO	634690
E/2021-29556	21/5/21	GREEN PARAISO	RANCHO TURISTICO EN CUAL DARA SERVICIOS DE HOSPEDAJE Y RESTAURACION.	JOENIO VICIOSO JEUDI	633771
E/2021-29170	20/5/21	GREENLAKE INVESTMENTS	GESTORA DE INVERSIONES DIVERSAS, DESARROLLO DE PROYECTOS DE BIENES RAÍCES, GESTIÓN DE ACTIVOS EMPRESARIALES.	CARLOS GABRIEL GUILIANI PEGUERO	633483
E/2021-29948	28/5/21	GREENLIGHT MEDIA TECH	DESARROLLO DE SOFTWARE Y APLICACIONES MÓVILES Y WEB PARA COMERCIO ELECTRÓNICO.	FERNANDO MARTIN FANEYTE ESPINAL	634798
E/2021-26999	25/5/21	GREYANNBABY SHOP	TIENDA VIRTUAL POR DEPARTAMENTOS, SERVICIOS DE VENTA DE PERFUMERÍA, ROPA DE HOMBRE, DE MUJER Y NIÑOS, IMPORTADORA DE TEXTILES.	RAMON EMMANUEL GIRON NOYOLA	634250
E/2021-28327	27/5/21	GREYCAROL NATURAL SOAP	ELABORACIÓN Y VENTA DE PRODUCTOS NATURALES E INSUMOS PARA SU FABRICACIÓN TALES COMO JABONES, CREMAS, MOLDES, GLICERINA.	GREICY CAROLINA SOLANO TRINIDAD	634574
E/2021-22227	19/5/21	GROWING HAIR BY IDELSA	PRODUCCIÓN Y COMERCIALIZACIÓN DE PRODUCTOS NATURALES PARA EL CUIDADO DEL CABELLO.	IDELSA MARIA SERRANO PEREZ	633288
E/2021-24783	28/5/21	GROWING STATION	CENTRO DE REFORZAMIENTO ACADÉMICO PARA EL NIVEL INICIAL, SERVICIOS DE TUTORIAS INDIVIDUALIZADAS, DESARROLLO DEL PROCESO DE LECTURA Y ESCRITURA.	MARIA LAURA CAMACHO RIVERA	634220
E/2021-27100	18/5/21	GRUAS GERSHOM	SERVICIOS DE TRANSPORTE DE VEHÍCULOS, REMOLQUES, CARGAS PESADAS, PLANTAS ELECTRICAS, MAQUINARIAS, MUDANZAS.	AMARFY ROBLES DE PEGUERO	634623
E/2021-20752	14/4/21	GRUAS MERCEDES MARTIN M&M	SERVICIO DE TRANSPORTE, DE TODO TIPO DE VEHÍCULOS.	STANLEY ARISMENDY MERCEDES MARTIN	632821
E/2021-29313	20/5/21	GRUBANKS CONSULTING	CONSULTORÍA Y VENTA DE CYBER-SEGURIDAD, VENTA DE EQUIPOS TECNOLÓGICOS, CONSULTORÍA DE COMPUTACIÓN EN LA NUBE.	RAMON ARIEL GRULLON PEREZ	633575
E/2021-24692	28/5/21	GRUBELDOM	CONSTRUCCIÓN, REPARACIÓN Y EDIFICACIÓN DE OBRAS CIVILES, SUPERVISIÓN, INTERMEDIACIÓN, ADMINISTRACIÓN DE PROYECTOS, COMISIÓN, SUMINISTRO Y DISTRIBUCIÓN DE ALIMENTOS.	JOSE BELARMINIO CABRAL LUGO	634827
E/2021-30575	27/5/21	GRUCCIA	SERVICIOS DE LIMPIEZA Y ORGANIZACIÓN DE ESPACIOS DEL HOGAR.	NICOLE EUGENIA SANTANA CHAVEZ	634620
E/2021-27973	28/5/21	GRUFIHISA	VENTA, ALQUILER Y PROMOCIÓN DE VEHÍCULOS DE MOTOR NUEVOS Y USADOS, RENT CAR, FINANCIERA, PRÉSTAMOS CON GARANTÍA DE VEHÍCULOS.	HECTOR EDUARDO HINOJOSA SANCHEZ	634895
E/2021-29927	25/5/21	GRUPO ALREVI	ASESORÍA LEGAL	OLIVER ALEXANDER ALVAREZ CRUZ	634081
E/2021-25307	18/5/21	GRUPO BELBOK	DISTRIBUCIÓN, VENTA Y TRANSPORTACIÓN DE ALIMENTOS Y ARTÍCULOS DE FERRETERÍA.	JOSE DANIEL PAULINO PEÑA	633084
E/2021-28824	18/5/21	GRUPO CABRERA HC	SERVICIOS DE ALQUILER, COMPRA Y VENTA DE PROPIEDADES ASÍ COMO FINANCIAMIENTO Y PRÉSTAMOS.	HANSSEL MANUEL ROBLEDI CABRERA	633204
E/2021-23719	19/5/21	GRUPO CCEP	SERVICIOS DE CAMBIO DE DIVISAS O MONEDAS EXTRANJERAS Y MONEDAS NACIONALES.	EURYS EMMANUEL PANIAGUA CASTILLO	633415
E/2021-25265	25/5/21	GRUPO COLETTA	OFRECER SERVICIOS DE CONSULTORÍA EMPRESARIAL.	RACHEL PORCELLA SCAROINA	634295
E/2021-29889	24/5/21	GRUPO COMERCIAL BELEN-GRUCOBE	COMPRA, VENTA Y DISTRIBUCIÓN DE PROVISIONES ALIMENTICIAS Y ARTÍCULOS FERRETEROS.	ROBERTO BELEN MARTE	633840
E/2021-29916	24/5/21	GRUPO CORPORATIVO INFINITY GCA	FABRICACIÓN, IMPORTACIÓN, DISTRIBUCIÓN Y VENTA DE ACCESORIOS DE ACERO INOXIDABLE, PLATA Y ORO Y ACCESORIOS EN GENERAL.	ROSA INMACULADA CAMPOS LUCIANO DE GARCIA	634069

[210] EXP.	[220] SOL. FECHA	[561] NOMBRE COMERCIAL	[510] ACTIVIDAD	[730] SOLICITANTE	[111] REGISTRO
E/2021-24251	25/5/21	GRUPO CREATIVO DIGITAL WMEDIA	OFRECER SERVICIOS DE PUBLICIDAD, MARKETING, DISEÑO Y CONSULTORÍA EN ÁREAS AFINES.	CARLOS ALBERTO ROBLES ROSARIO	634090
E/2021-28358	27/5/21	GRUPO DALBANI	COMERCIALIZACIÓN, FABRICACIÓN, DISTRIBUCIÓN, REPRESENTACIÓN, COMPRA, VENTA, IMPORTACIÓN O EXPORTACIÓN DE PROVISIONES ALIMENTICIAS; MEDICAMENTOS.	JOAN MANUEL SENRA OSSER	634561
E/2021-28600	18/5/21	GRUPO DE COMUNICACION EZFI-RD	PRODUCCIÓN DE PROGRAMAS DE TELEVISIÓN Y RADIO, PROGRAMAS DIGITALES (POR INTERNET), SERVICIOS DE PUBLICIDAD.	DIONICIO GONZALEZ FLORIAN	633091
E/2021-28456	27/5/21	GRUPO DE JESUS & MAMBRU	COMERCIALIZACIÓN Y COMPRA DE MATERIALES GASTABLES DE OFICINA, UNIVERSITARIOS Y ESCOLARES, PAPELERÍA, EQUIPOS Y MAQUINARIAS.	GEISHA MARGARITA DE JESUS BAUTISTA	634644
E/2021-29566	21/5/21	GRUPO DE TRANSPORTE UP FE Y ESPERANZA	TRANSPORTE DE MERCANCIAS Y DE PERSONAL	ANYERIS FAMILIA MARTINEZ, URSULA DE JESUS PUELLO	633779
E/2021-30391	26/5/21	GRUPO DS VELAR RÉCORD	REALIZAR GRABACIONES DE MÚSICA, ASÍ COMO SU COMERCIALIZACIÓN Y DISTRIBUCIÓN.	DAVIS ANTONIO SEPULVEDA JOSE	634462
E/2021-26747	10/5/21	GRUPO DUBAR	FABRICACIÓN, ELABORACIÓN, PRODUCCIÓN, COMERCIALIZACIÓN, REPRESENTACIÓN, DISTRIBUCIÓN, IMPORTACIÓN Y EXPORTACIÓN DE BEBIDAS ALCOHÓLICAS.	DUPUY BARCELÓ, S.R.L.	632988
E/2021-29565	21/5/21	GRUPO EDIFEN PRODUCTOS DIVERSOS	IMPORTACIÓN Y EXPORTACIÓN DE PRODUCTOS ALIMENTICIOS, CONFITERÍA Y MATERIALES DE OFICINA.	FENER EMILIANO CUEVAS BENITEZ, EDYS COSMA VICTORIANO	633783
E/2021-30177	25/5/21	GRUPO EMPRESARIAL DEL CARIBE YAIJ	ASESORIA Y ADMINISTRACION DE EMPRESA	ISAAC EUFLERY ALBERTO DIAZ, ANDY RAFAEL MONTES DE OCA MONTES DE OCA	634203
E/2021-24401	27/5/21	GRUPO EMPRESARIAL E INVERSIONES FERRE SEIBO	COMPRA, VENTA, IMPORTACIÓN Y EXPORTACIÓN DE PRODUCTOS, MATERIALES Y ACCESORIOS PARA LA CONSTRUCCIÓN, ADEMÁS DE DISEÑO.	YINNI RAFAEL SANCHEZ VENTURA, CARLOS MANUEL MELO VALERA	634608
E/2021-27430	21/5/21	GRUPO FAMILY VISION-EAGLES	CONSTRUCCIÓN DE TODO TIPO DE EDIFICACIONES. VENTA DE MATERIALES DE CONSTRUCCIÓN Y MATERIALES FERROSOS.	BIENVENIDO ARIAS PEÑA	633730
E/2021-24931	3/5/21	GRUPO FORJADOS METÁLICOS OJF	ELABORACIÓN DE ESTRUCTURAS METÁLICAS, FORJADOS DE PUERTAS Y VENTANAS, INSTALACIÓN DE NAVES INDUSTRIALES, INSTALACIÓN DE PUERTAS.	ORLANDO JIMENEZ FERMIN	634927
E/2021-28545	27/5/21	GRUPO GM,HORMIGONES	LA FABRICACIÓN Y VENTA DE CONCRETO Y TAMBIÉN ALQUILER DE EQUIPOS RELACIONADO AL CONCRETO, EXPORTACIÓN E IMPORTACIÓN DE MATERIA.	LUIS ANGEL GARCIA CONTRERAS	634680
E/2021-26858	17/5/21	GRUPO GSR DESING BY GENESIS SANDOVAL REYES	VENTA AL POR MAYOR Y AL POR MENOR DE ROPA DE DAMAS, CABALLEROS, ASI COMO TAMBIEN FABRICACION, ELABORACION DE ACCESORIOS.	GENESIS GLORIBEL SANDOVAL REYES	632902
E/2021-25657	19/5/21	GRUPO HILPOOL	TENDRÁ POR OBJETO OFRECER SERVICIOS DE EQUIPOS DE OFICINA, MATERIAL GASTABLE Y DE OFICINA, PRODUCTOS DE PAPEL, TURISMO.	RAMON ANTONIO HILTON	633275
E/2021-28513	17/5/21	GRUPO HOGAR	A LA FABRICACIÓN Y VENTA DE CONCRETO Y TAMBIÉN ALQUILER DE EQUIPOS RELACIONADO AL CONCRETO.	JOAN MANUEL MARTINEZ ALVAREZ	633045
E/2021-21024	20/5/21	GRUPO INDUSTRIAL DEL CARIBE LAT	IMPORTACIÓN, EXPORTACIÓN, COMERCIALIZACIÓN, DISTRIBUCIÓN - VENTA Y ALQUILER DE EQUIPOS, MAQUINARIAS.	FREDDY AMERICO MOQUETE GARCIA	633523
E/2021-27005	25/5/21	GRUPO IRARBA	SERVICIOS DE ASESORÍA EN CONTABILIDAD FISCAL, TRIBUTARIA Y FINANCIERA; ADMINISTRACIÓN DE NEGOCIOS, GESTIÓN.	IRMA GREGORINA ARIAS BAEZ DE GONZALEZ	634119
E/2021-27459	27/5/21	GRUPO ISBELMAN	EXPEDIO DE ALIMENTOS Y BEBIDAS, RESTAURANTE.	EMMANUEL EVARISTO RODRIGUEZ BELTRÁN	634572
E/2021-28302	17/5/21	GRUPO JALAP	IMPORTADOR Y EXPORTADOR DE VEGETALES Y FRUTAS.	LUIS ALBERTO PIMENTEL TORIBIO	632922
E/2021-29033	19/5/21	GRUPO KANDIDAT Y EXPERIENCIA CORPORATIVA	ASESORÍA EN GESTION DE PERSONAL Y MARCA EMPLEADORA.	ERASMO DE JESUS ALBERTO PEÑA	633366
E/2021-30197	26/5/21	GRUPO LIZFER	COMPRA, VENTA, COMERCIALIZACIÓN, IMPORTACIÓN Y EXPORTACIÓN DE VEHÍCULOS DE MOTOR, FRUTAS, VEGETALES, PRODUCTOS AVICOLAS, VACUNOS.	JEFFREY IGNACIO LIZARDO FERNANDEZ, JEAN CARLOS LIZARDO FERNANDEZ	634351
E/2021-29143	20/5/21	GRUPO MAVAR	REPRESENTA, ADMINISTRA, GESTIONA LAS INVERSIONES Y LAS COMPAÑÍAS DE LA FAMILIA HERNÁNDEZ ACOSTA.	RAISA CAROLINA HERNÁNDEZ ACOSTA	633458
E/2021-29744	24/5/21	GRUPO ODONTOLÓGICO DENTCORP	SERVICIO DE ODONTOLOGÍA GENERAL, IMPLANTES DENTALES, PERIODONCIA, PROSTODONCIA, ENDODONCIA, ORTODONCIA.	JULIO CESAR MELO DE LA PAZ	633919
E/2021-30419	26/5/21	GRUPO PANTEX	LA SOCIEDAD COMO OBJETO PRINCIPAL, CONSTRUCCIÓN EN SENTIDO GENERAL (EDIFICACIÓN, PLANEACIÓN, REMODELACIÓN), DISEÑO.	GRUPO PANTEX, S.R.L.	634495
E/2021-30041	25/5/21	GRUPO RAMPOL	COMPRA, VENTA Y ALQUILER DE INMUEBLES, BIENES RAÍCES, ADMINISTRACIÓN DE INMUEBLES, GESTORES INMOBILIARIOS, Y ASESORÍA INMOBILIARIA EN GENERAL.	MARINO DE JESUS RAMOS	634210
E/2021-25644	11/5/21	GRUPO REDA	IMPORTACIÓN, EXPORTACIÓN Y COMERCIALIZACIÓN DE PRENDAS, ACCESORIOS Y COMPLEMENTOS DE VESTIR EN GENERAL.	DANIEL ASENSIO ASENSIO	633708
E/2021-29374	21/5/21	GRUPO REYES LOPEZ	CAFETERIAS, LONCHERÍAS, DISTRIBUCIÓN Y VENTA AL POR MENOR, POR MAYOR Y AL DETALLE DE JUGOS.	JOSE EMMANUEL REYES LOPEZ	633629
E/2021-30881	28/5/21	GRUPO REYNOSO GARCÍA	IMPORTACIÓN, COMPRA Y VENTA DE VEHÍCULOS.	BRYAN REYNOSO GARCIA	634881
E/2021-25388	17/5/21	GRUPO ROSARIVE	SERVICIOS DE ASESORÍA JURÍDICO EN GENERAL, GESTIONES INMOBILIARIAS, PRESTAMOS EN GENERAL, BIENES RAÍCES.	JOSE MANUEL ROSARIO ALBERTO	632937
E/2021-30464	27/5/21	GRUPO SALTARA	IMPORTACIÓN Y EXPORTACIÓN DE PRODUCTOS AGRÍCOLAS, EQUIPOS, Y ETONAL, PRODUCCIÓN DE AZÚCAR Y ETONAL.	CORINE CANDY SALTARA RIVERA	634543
E/2021-30936	28/5/21	GRUPO SARDINHA	SERVICIOS DE PUBLICIDAD Y MERCADEO, CASTING, EVENTOS Y PRODUCCIONES AUDIOVISUALES, PLANIFICACIÓN, ORGANIZACIÓN Y EJECUCIÓN DE EVENTOS.	KATHERIN MARIA VASQUEZ SARDINHA, ANDRES ELOY ALTUVE PEREIRA	634928
E/2021-24493	29/4/21	GRUPO SATORI	CONSTRUCCIÓN DE VIVIENDAS Y EDIFICIOS COMERCIALES, REMODELACIÓN DE TODO TIPO DE ESTRUCTURAS, ADMINISTRACIÓN DE CONDOMINIOS.	CANDIDA NOLY DE LA O BAEZ DE SALAS	633422
E/2021-28273	17/5/21	GRUPO THOMAS DE LA ROSA	SERVICIOS DE ARQUITECTURA E INGENIERÍA, VENTAS DE MATERIALES DE CONSTRUCCION, ARTICULOS FERRETEROS Y REPRESENTACION DE EMPRESA.	THOMAS DE LA ROSA	632908
E/2021-29188	20/5/21	GRUPO VALER RÉCORD	REALIZAR GRABACIONES DE MÚSICA, ASÍ COMO SU COMERCIALIZACIÓN Y DISTRIBUCIÓN.	HAIRO ALEXIS VELEZ FLORES	633485
E/2021-30400	26/5/21	GRUPO VENTAEXTRA	MANEJO DE REDES SOCIALES, PUBLICIDAD, ESTUDIO DE MERCADO, ARTÍCULOS PROMOCIONALES, DISEÑOS GRÁFICOS, CREACIÓN DE PÁGINAS WEB.	RAMON ALEXIS TAMAYO SUERO	634643
E/2021-30741	28/5/21	GUANACOS RD	ELABORACIÓN DE COMIDA EMPRESARIAL, COMIDA TÍPICA SALVADOREÑA, ELABORACIÓN DE POSTRES, ORGANIZACIÓN DE BANQUETES.	GABRIELA YAHIEL RODAS DE MORDAN	634771
E/2021-30000	25/5/21	GUANITSAB-TV	PRESENTACIÓN DE TELEVISIÓN POR CABLE Y VÍA SATÉLITES, PRODUCCIÓN DE TELEVISIÓN, COMERCIALES, DOCUMENTALES Y FILMACIONES DIVERSAS.	CARLOS MANUEL MONTERO BELTRE	634164
E/2021-29935	25/5/21	GUEMAX ENTERPRISE	ADMINISTRACIÓN DE CONDOMINIO, SEGURIDAD, REMODELACION Y CONSTRUCCIÓN, ASÍ COMO INMOBILIARIA NACIONAL E INTERNACIONAL.	RONNY GENEROSO BRITO NUÑEZ	634097
E/2021-28913	28/5/21	GUERDIOS SERVICES	SERVICIO DE MANTENIMIENTO INDUSTRIAL Y RESIDENCIAL, CONSTRUCCIÓN DE OBRA GRIS, IMPORTACIÓN Y EXPORTACIÓN DE EQUIPOS DE TECNOLOGÍA.	JOSE ANTONIO GUERRERO PEGUERO	634803
E/2021-29924	25/5/21	GUERFE, PRESTAMOS Y EXPORTACIÓN	EMPRESA DEDICADA A LAS IMPORTACIONES DE VEHÍCULOS, ASÍ COMO LA GESTIÓN DE PRÉSTAMOS CON GARANTÍAS TANTO DE BIENES RAÍCES.	ESCIAN GUERRERO MEDRANO	634082
E/2021-28853	19/5/21	GUILAMO INIRIO & ASOC.	SERVICIOS LEGALES Y FINANCIEROS.	AURA ALTAGRACIA INIRIO DE GUILAMO	634482
E/2021-29523	21/5/21	GUILLEN TOURS	SERVICIOS DE TRANSPORTE.	JOSE RAMON GUILLEN DELGADO	634086
E/2021-26128	17/5/21	GUILLEN VASQUEZ AGRIMENSURA E INGENIERIA	SERVICIOS DE AGRIMENSURA E INGENIERÍA EN GENERAL.	ANA VIRGINIA VASQUEZ ULLOA, RAFAEL MAURICIO GUILLEN	632979
E/2021-29541	21/5/21	GUILLERMO TAMAYO AUTO AIRE	VENTA E INSTALACIÓN DE AIRES ACONDICIONADOS PARA VEHÍCULOS.	GUILLERMO AUGUSTO TAMAYO PICHARDO	634922
E/2021-26223	17/5/21	GUMAK MULTIPROYECT	VENTAS DE MATERIALES DE CONSTRUCCIÓN, BAÑOS, PISOS.	MARIA MANUKIAN THEN	634674
E/2021-26172	21/5/21	GURUS GLOBAL CONSULTING BY DARIS JAVIER CUEVAS	ENTIDAD DEDICADA A LA ASESORÍA PROFESIONAL EN EL ÁREA DEL DERECHO, CONCENTRADA EN EL DERECHO CIVIL, ECONÓMICO.	DARIS JAVIER CUEVAS NIN	633711
E/2021-28197	17/5/21	GUST NENE VAPER SHOP DRINK	ESTABLECIMIENTO ESPARCIMIENTO, DE VENTA, DISTRIBUCIÓN BEBIDAS ALCOHÓLICAS, VAPE Y VENTA DE REFRIGERIOS.	DARIO ANTONIO CRUZ ARAUJO	633006
E/2021-19074	20/5/21	GUSTO RICO RICO KHYFR	VENTA DE TODO TIPO DE ALIMENTOS Y BEBIDAS, COMIDA EMPRESARIAL Y DESAYUNO ESCOLAR.	JOSEPH DUSTIN BERROA CURZ	633620
E/2021-29481	21/5/21	GUZMAN ROJAS AUTO RESPUETOS	VENTA DE REPUESTOS PARA VEHÍCULOS.	EDWARD GUZMAN ROJAS	633722
E/2021-25341	10/5/21	GUZVITRAVEL E INVERSIONES	SOMOS UNA EMPRESA CON VISIÓN DE FUTURO PARA FOMENTAR EL TURISMO INTERNO DEL PAIS, DEDICADA A LA MEDIACIÓN.	DARLENNY RAFAELINA GUZMAN RAMIREZ	632786
E/2021-19230	27/5/21	GYM AND SPA ELITE FITNESS STUDIO FBJ	SERVICIOS DE GIMNASIO, EJERCICIOS CORPORALES, PROGRAMAS PARA PERDER PESO, CENTRO DE NUTRICIÓN, VENTA DE SUPLEMENTOS.	FRANCISCO ANTONIO NUÑEZ SUERO	634651
E/2021-25873	18/5/21	H&C SOLUCIONES INGENIRILES	DISEÑO HIDROSANITARIO, INSTALACIONES HIDROSANITARIAS, MANEJO DE DISPOSITIVO SANITARIO, OBRAS CIVILES.	ANTHONY DE JESÚS HERNANDEZ ESTEVEZ	633078
E/2021-29510	21/5/21	HABITS BY DAHIANA PEÑA	ELABORACIÓN Y VENTA DE COMIDA SALUDABLE	DAHIANA EMILIA PEÑA DIAZ	633732

[210] EXP.	[220] SOL. FECHA	[561] NOMBRE COMERCIAL	[510] ACTIVIDAD	[730] SOLICITANTE	[111] REGISTRO
E/2021-24250	28/4/21	HABLEMOS DE LO BUENO	PRODUCCIÓN DE PROGRAMA DE TELEVISIÓN, PARA SER TRANSMITIDO TAMBIÉN EN RADIO Y PLATAFORMA DE REDES SOCIALES.	ENERCIDA OLIVA VENTURA MENA, ESTHER JACQUELINE JIMÉNEZ CRUZ DE RUBIO	632811
E/2021-27938	21/5/21	HACIENDA DON JUSTIANO CONCEPCION DIAZ TAVAREZ	CULTIVAR PLÁTANOS, YAUTIAS, CHINOLAS, YUCA Y A PRODUCCIÓN DE GANADO Y LECHE.	JUSTIANO CONCEPCION DIAZ TAVAREZ	633735
E/2020-53601	29/12/20	HACIENDA LA MADRILEÑA	PRODUCCIÓN DE LECHE DE GANADO BOVINO; CRIA, ENGORDE, VENTA DE GANADO Y DERIVADOS, AL POR MAYOR Y DETALLE.	HACIENDA LA MADRILEÑA, S.R.L.	633224
E/2021-23409	26/4/21	HACIENDA TAVERAS-CAT	CRÍANZA DE GANADO BOVINO Y PORCINO, PRODUCCIÓN DE LECHE Y CARNE, PROCESAMIENTO DE LACTEOS Y CARNICOS EN GENERAL	CESAR AUGUSTO TAVERAS GARCIA, CESAR ALEJANDRO TAVERAS CAMPOS	634333
E/2021-26914	11/5/21	HADA CHALADA RD	ELABORACIÓN DE CUADROS ARTESANALES CON LA TÉCNICA DE HILORAMA.	YANILSA ALTAGRACIA SERRATA PAULINO	631993
E/2021-30978	31/5/21	HAIR GALORE NAIL & BEAUTY BAR	PELUQUERÍA PARA DAMAS Y CABALLEROS, APLICACIÓN DE EXTENSIONES, PELUCAS, POSTIZOS, TRATAMIENTOS CAPILARES, PEINADO.	PAVEL OSCAR GIL MINAYA	634965
E/2021-30608	27/5/21	HAMAKAN SPORT TEAM	EQUIPO DEPORTIVO, DEDICADO A LA REALIZACIÓN DE EVENTOS Y/O ACTIVIDADES DEPORTIVAS DE CICLISMO.	WINSTON GUILLERMO RIVERA DILONE	634658
E/2021-26863	20/5/21	HANLEY KPITAL NEGOCIOS	COMPRA, VENTA, IMPORTACIÓN Y EXPORTACIÓN DE VEHÍCULOS NUEVOS Y USADOS, DE MANERA ENTERA Y COMPACTADA.	RICHARD AUGUSTO HANLEY RODRIGUEZ	633555
E/2021-22077	18/5/21	HARMONY SUPPLY ALOIS	VENTA, COMERCIALIZACIÓN DE FRUTAS, VEGETALES, ELECTRODOMÉSTICOS, PRODUCTOS COMESTIBLES, PRODUCTOS ALIMENTICIOS.	MARLIN AINELID GARCIA GUILLEN	633162
E/2021-13931	17/5/21	HASIERA GROUP	OFICINA DE BIENES RAÍCES Y/O EMPRESA INMOBILIARIA. OFICINA DE ABOGADOS Y SERVICIOS LEGALES. SERVICIOS INMOBILIARIOS.	RAY JEAN LUIS COMPRES MORENO	632993
E/2021-29013	19/5/21	HAWK'S NEST CORPORATION	COMPRA, VENTA, ADMINISTRACION, COMERCIALIZACION DE BIENES INMUEBLES	JERRY ROBERT HAWK	633356
E/2021-26529	18/5/21	HEMATITE STYLE	COMPRA Y VENTA DE JOYAS.	OSVALDO TEJADA BENITEZ	633171
E/2021-27574	19/5/21	HERASME HERASME COMERCIAL	COMPRA Y VENTA DE ARTÍCULOS COMESTIBLES, HUEVOS, CARNES, EMBUTIDOS, ALIMENTOS CRUDOS Y COCIDOS, AL POR MAYOR Y DETALLE.	GREIBEL ANTONIO HERASME HERASME	633362
E/2021-28145	14/5/21	HERMANOS BAUGER	COMPRA Y VENTA DE BIENES INMUEBLES	JORGE ALLEN BAUGER SAIZ	634151
E/2021-28670	18/5/21	HERMANOS DUEÑAS	SERVICIOS DE PELUQUERIA, MANICURE, TRATAMIENTOS, MAQUILLAJE Y CUIDADO DE LA RAMA DE BELLEZA.	HERMANOS DUEÑAS, SRL	633125
E/2021-29831	24/5/21	HERMANOS UREÑA AUTOLANDIA	COMPRA Y VENTA DE VEHÍCULOS DE MOTOR NUEVOS Y USADOS	HERMANOS UREÑA AUTOLANDIA SRL.	633993
E/2021-29536	26/5/21	HERRERA R. AUTO IMPORT	IMPORTACIÓN, EXPORTACIÓN, VENTA Y FINANCIAMIENTO DE VEHÍCULOS DE MOTOR, ASÍ COMO TAMBIÉN PIEZAS Y LUBRICANTES DE DICHS VEHÍCULOS.	RAMSES ALDRIN HERRERA RODRIGUEZ	634479
E/2021-30933	28/5/21	HE-SERVICIOS	SERVICIOS DE MANTENIMIENTO, REPARACION, VENTA E INSTALACION DE AIRES SPLIT, CENTRALES, PAQUETES, VENTA DE EQUIPOS.	HE-SERVICIOS, S.R.L.	634934
E/2021-30738	28/5/21	HETE GROUP	CONSTRUCCIÓN DE OBRAS CIVILES Y SERVICIOS GENERALES AFINES. SERVICIOS DE MANTENIMIENTO A INFRAESTRUCTURA, FUMIGACIÓN, LIMPIEZA Y ASEO.	NATHANIEL HERASME ESPINOSA, JHOAN EMMANUEL TEJADA MENDEZ	634947
E/2021-23233	28/4/21	HG SERVICIOS ELECTROMECANICOS	INSTALACIONES ELECTRICAS, INDUSTRIALES, RESIDENCIALES, MANTENIMIENTOS DE MAQUINARIAS INDUSTRIALES.	HG SERVICIOS ELECTROMECANICOS, SRL, HECTOR RAFAEL GUILLEN CRUZ	633165
E/2021-29048	19/5/21	HGP LOGISTICS	EMPRESA QUE SE DEDICA A BRINDAR SERVICIOS DE TRANSPORTE DE TODO TIPO DE CARGA, MENOS COMBUSTIBLE.	HARLIN GASPAR PEÑA PEREZ, ARYLIN CHANEL PEÑA DIAZ	633377
E/2021-28270	17/5/21	HIBIERCARD	GESTIÓN DE NEGOCIOS INMOBILIARIOS, COMPRA Y VENTA DE INMUEBLES; ASESORIA EN COMPRA Y VENTA DE INMUEBLES.	RUDYS ODALIS POLANCO LARA	632909
E/2021-30356	26/5/21	HIDROSISTEMAS	ESTA SOCIEDAD SE DEDICARÁ A LA REALIZACIÓN DE PROYECTOS DE INGENIERÍA EN GENERAL, TANTO EN EL SECTOR PRIVADO COMO EN EL SECTOR PÚBLICO.	HIDROSISTEMAS, S.R.L.	634441
E/2021-29553	21/5/21	HILARIO TECHNOLOGIES	SERVICIOS TECNOLÓGICOS: DESARROLLO Y SOLUCIONES DE SOFTWARE, SEGURIDAD INFORMÁTICA, DISEÑO E INSTALACIÓN DE INFRAESTRUCTURA.	ALEXANDER HILARIO OSORIO	633769
E/2021-30416	26/5/21	HIMORD QUALITY	EXPORTACIÓN E IMPORTACIÓN, COMPRA Y VENTA DE FRUTAS, VEGETALES, GRANOS, SEMILLAS Y SUS DERIVADOS DEL SECTOR AGROPECUARIO.	HIGINIO MESA MORILLO	634494
E/2021-28440	17/5/21	HIPERSANDUICH	VENTA DE COMIDA.	MILTON AQUILES PEREZ CEDANO	632987
E/2021-29816	27/5/21	HIPIZZA	VENTA DE PIZZA, Y COMPRA Y VENTAS DE REFRESCO, CERVEZAS PEQUEÑAS, Y JUGOS	DARVELYS JACKELINE ALCANTARA DE NUÑEZ, LUANDA GERTRUDYS NUÑEZ JIMENEZ	634642
E/2021-29880	24/5/21	HIRED, HUMAN RESOURCES & CONSULTING	SERVICIOS DE CONSULTORÍA EMPRESARIAL EN GENERAL, MEJORA Y AUDITORÍA DE PROCESOS, GESTIÓN DEL TALENTO HUMANO.	BETSABE MERCEDES MARTINEZ CORCINO DE DELGADO, DIANA CAROLINA BELLARD GARCIA DE PEÑA	634027
E/2021-28247	17/5/21	HL DEVINO GROUP	VENTA, ALQUILER Y EXPORTACIONES DE PIEZAS, VEHÍCULOS LIVIANOS Y PESADOS.	ELISA ALBERTA POLANCO MOSCOSO	632884
E/2021-28935	28/5/21	HM HENRY MELENCIANO	VENTA DE APARTAMENTOS, CASA, TERRENOS Y ASUNTOS JURIDICOS.	HENRY LUTHER MELENCIANO OVALLE	634823
E/2021-17011	21/5/21	HOGAR DE DIA CONAPE SABANA PERDIDA, SANTO DOMINGO NORTE	SIN FINES DE LUCRO. OFRECER ATENCION INTEGRAL A LOS ADULTOS MAYORES ACTIVOS, DESARROLLAR LOS PROGRAMAS Y PROYECTOS DEL CONSEJO NACIONAL DE LA PERSONA ENVEJECIENTE (CONAPE).	CONSEJO NACIONAL DE LA PERSONA ENVEJECIENTE (CONAPE)	633757
E/2021-13975	21/5/21	HOGAR PARA ADULTOS MAYORES MANOS DE SEDA	SIN FINES DE LUCRO PARA ASISTIR A ADULTOS MAYORES EN CONDICIONES DE VULNERABILIDAD	PEDRO RAMON DISLA	633777
E/2021-20542	21/5/21	HOLA GOURMET SUAREZ	SERVICIOS DE RESTAURANTES Y CANTINAS SIN ESPECTÁCULO.	MARCELINO SERRANO SUAREZ	633632
E/2021-30713	27/5/21	HOME MECO	VENTAS DE ROPAS NUEVAS Y USADAS, CARTERAS, ZAPATOS, MAQUILLAJES, PRODUCTOS DE PELOS Y PERFUMES.	MARITZA ALTAGRACIA JIMENEZ TATIS	634751
E/2021-21532	28/5/21	HOME PREMIUM LAUKEL	SERVICIOS INMOBILIARIOS, ALQUILERES Y ADMINISTRACIÓN DE CONDOMINIOS, GESTIÓN BANCARIAS PARA PRECESOS HIPOTECARIOS E INVERSIONISTAS	KELVIN ALFONSO ENCARNACION RODRIGUEZ, LAURA NICOLE SANCHEZ FELIZ	634883
E/2021-29986	25/5/21	HONGO ANTILLANO BONNETT	COMERCIALIZAR HONGOS COMESTIBLES EN TODO EL TERRITORIO NACIONAL.	OSCALY MEDINA ROSA	634140
E/2020-48176	24/5/21	HORA DOLCE	ELABORACIÓN DE DULCES, REPOSTERÍA, VENTA DE ALIMENTOS, CATERING, SERVICIOS DE COMPRA, VENTA Y ELABORACION DE COMIDA EN GENERAL.	CAMILA RAMIA FERMIN	633909
E/2021-23165	23/4/21	HOTEL GALLERY PLACE AVILMAN	SERVICIOS DE HOSPEDAJE Y ALOJAMIENTO EN HOTELES, ADMINISTRACIÓN DE HOTELES Y RESTAURANTES.	LUIS ALBERTO AVILA CASTRO	633431
E/2021-28949	19/5/21	HOTEL RESTAURANT KAISHA	SERVICIOS HOTELEROS, RENTA DE HABITACIONES Y RESTAURANTE.	ALANNY JOSEFINA GOMEZ MEDINA, CARLOS MANUEL MARMOLEJOS MEDINA	633310
E/2021-24055	18/5/21	HOZAR INDUSTRIAL	SERVICIO DE CONSTRUCCION, VENTA DE MATERIALES GASTABLES PARA ESCUELAS, VENTA DE ALIMENTOS CRUDOS Y COCIDOS.	NATAEL JOSE RODRIGUEZ PEREZ	634689
E/2021-28918	25/5/21	HTM AUTO IMPORT	COMPRA, VENTA, EXPORTACION E IMPORTACION DE VEHICULOS	HUASCAR ALBERTO MINAYA TAVAREZ	633790
E/2021-30136	25/5/21	HUEVO NORTEÑO	COMERCIALIZACION, VENTA Y DISTRIBUCION DE HUEVOS.	AGROPECUARIA JOCHY POLANCO, S.R.L.	634558
E/2021-28555	27/5/21	HUNTER SOLUCIONES DE SEGURIDAD	SERVICIO DE VIGILANTES PRIVADOS, PARA LA SEGURIDAD DE PROPIEDADES Y LA PROTECCIÓN PERSONAL O GUARDAESPALDAS; TRANSPORTE Y CUSTODIA DE TODO TIPO DE VALORES.	HUNTER SEGURIDAD E INVESTIGACION, S.R.L. HUNTER DEL CARIBE DOMINICANA, S.R.L.	634902
E/2021-25187	19/5/21	I.D.E.I JIMENEZ INVERSIONES E IMPORTACIONES DIVERSAS	SERVICIOS DE INVERSIONES E IMPORTACIONES INMOBILIARIAS.	JUAN JIMENEZ SOSA	633344
E/2021-28837	19/5/21	IACOSTA CONSULTING	ASESORÍAS, CONSULTORÍAS, PLANIFICACIÓN Y GESTIÓN FISCAL, IGUALAS IMPOSITIVAS Y SERVICIOS FINANCIEROS.	IRMANIA PILAR ACOSTA DE GONZALEZ	633221
E/2021-29235	20/5/21	IB CONSULTING	SERVICIOS DE CONSULTORÍA Y ASESORÍA DE GESTIÓN ESTRATÉGICA DE RECURSOS HUMANOS.	IVANIA KENLLY BURGOS SORIANO	633506
E/2021-25565	18/5/21	IBG INDUSTRIAL	FABRICACIÓN DE TOLDOS EN TELA Y ALUMINIO, HERRERÍA EN GENERAL, FACHADAS Y ESTRUCTURAS METÁLICAS, NAVES INDUSTRIALES.	ISAAC BONILLA GONZALEZ	633053
E/2021-27307	26/5/21	ICCOSERH FINANCIERA GROUP	FINANCIAMIENTOS, COMPRA Y VENTA DE PROPIEDADES, PRÉSTAMOS DE MAYOR Y MENOR CUANTÍA, CONSTRUCCIÓN Y ADMINISTRACIÓN DE PROPIEDADES.	IVAN CEBALLOS CEDANO	634502
E/2021-25528	13/5/21	ICFIS CONSTRUCTORA	SERVICIOS FINANCIEROS, CONSTRUCCIÓN DE OBRAS CIVILES, DESARROLLO URBANÍSTICO Y ADMINISTRACIÓN DE PROPIEDADES.	MICHEL MERYS HERRERA OVANDO	633842
E/2021-28692	18/5/21	ICG CIBAO SHAVING COMPANY BARBERSHOP	SERVICIOS DE PELUQUERÍA.	JENNIFER ELEONORA GOMEZ INFANTE	633129
E/2021-20263	12/4/21	ID INTEGRAL DISEÑO DE INTERIORES	SERVICIOS Y ELABORACIÓN DE LOS INTERIORES DE LOCALES, DE LUGARES PRIVADOS Y PROFESIONALES, SERVICIOS Y ELABORACIÓN DE LA IDENTIDAD VISUAL.	FONNE JONATHAN, GEORGES, ANTOINE	634989
E/2021-30333	26/5/21	IDC - IMPRESSIVE DENTAL CENTER	SERVICIOS DE PROCEDIMIENTOS DE ESTETICA COMO BICHECTOMIA, BOTOX, PROCEDIMIENTOS ODONTOLÓGICOS COMO DISEÑOS DE SONRISA.	ALBA MIRIAN HERASME CAYO, CARLOS ENRIQUE CAPELLAN CELESTINO	634426
E/2021-30905	28/5/21	IDEATECH	PROVEER SERVICIOS DE TECNOLOGÍA, CIBERSEGURIDAD Y TRANSFORMACIÓN DIGITAL.	MILENIO ACQUISITION INC.	634900
E/2021-23369	19/5/21	IGLESIA CRISTIANA PETICIÓN CONSTESTADA	ENTIDAD SIN FINES DE LUCRO.CUMPLIR LA GRAN COMISIÓN DE NUESTRO SEÑOR JESUCRISTO, LLEVANDO EL MENSAJE DEL EVANGELIO A TODO EL MUNDO.	ABISMAEL FELIZ MATOS	633325

[210] EXP.	[220] SOL. FECHA	[561] NOMBRE COMERCIAL	[510] ACTIVIDAD	[730] SOLICITANTE	[111] REGISTRO
E/2021-30184	26/5/21	IGLESIA CRISTIANA RENEVO DE FE	ENTIDAD SIN FINES DE LUCRO DEDICADA A LA PREDICACION Y EVANGELIZACION DE LA PALABRA.	EMILY MERCEDES GARCIA DE ALEJO, JOSE MIGUEL ALEJO GRULLON	634330
E/2021-28305	31/5/21	IGLESIA CRISTIANA VISION, REINO Y FE VIREIFE	MINISTERIO CRISTIANO SIN FINES DE LUCRO DEDICADO A PREDICAR LA PALABRA DE DIOS, EVANGELIZAR, ENSEÑAR Y DISCIPULAR.	JUAN CARLOS PAULINO ENCARNACION	634993
E/2021-26434	18/5/21	IGLESIA EVANGELICA PENTECOSTAL RESCATADO PARA DIOS	UNA IGLESIA SIN FINES DE LUCRO, SERVICIO SOCIAL, RELIGIOSOS Y COMUNITARIOS CON EL PROPÓSITO DE ADORAR PRIMERO A JEHOVÁ.	MANUEL MARIA DE LA ROSA DE LOS SANTOS, MIRIAN DE CASTRO DE LA ROSA	633169
E/2021-18280	8/4/21	IGLESIA HOGAR DE DIOS	PREDICAR EL EVANGELIO SIN FINES DE LUCRO.	IGLESIA HOGAR DE DIOS	632742
E/2021-29982	25/5/21	IGLESIA MISIONERA PENTECOSTAL MITAD FUEGO MITAD RESPLANDOR	AYUDAR A LAS PERSONAS MAS NECESITADAS, LLEVAR LA PALABRA A LOS JOVENES Y ADULTOS, ORIENTACION A LAS FAMILIAS. SIN FINES DE LUCRO.	ANA MERCEDES RIJO DE LA CRUZ	634138
E/2021-29847	24/5/21	IGLESIA PENTECOSTAL CASA DE ORACION Y PUERTA DEL CIELO	REALIZAMOS CULTOS, EVANGELIZAMOS TENEMOS UN MINISTERIO RESCATANDO LAS ALMA PARA CRISTO, SIN FINES DE LUCRO.	MARIANO TAVAREZ MEJIA, OCTAVIA SORIANO DE TAVAREZ	634000
E/2021-29807	24/5/21	IGLESIA PENTECOSTAL CRISTO LA VERDAD QUE SALVA	SIN FINES DE LUCRO, PREDICACIÓN DE LA PALABRA, AYUDA ESPIRITUAL PARA PATRIMONIO, JOVENES, PAREJAS, NIÑOS.	DOMINGA HORIOLIS SANCHEZ LARA DE SEGURA, WILQUIN SEGURA SEGURA	633968
E/2021-26660	18/5/21	IGLESIA PENTECOSTAL EL CANDELABRO DEL LUGAR SONTU.HEBREO 9:2	SIN FINES DE LUCRO ASISTENCIA A LO MAS DESFAVORECIDO LABOR SOCIAL.	JOSE OSVALDO VALERIO ALMONTE	634192
E/2021-27326	24/5/21	IGLESIA PENTECOSTAL EL GRAN YO SOY GYS	RESCATAR A LOS HOMBRES DE ESE MUNDO PECADOR A TRAVES DE LA PREDICACIÓN DEL EVANGELIO AUTENTICO DE NUESTRO SEÑOR JESUCRISTO. SIN FINES DE LUCRO.	GUILLERMO DOMINGO SENCION	633846
E/2021-29504	21/5/21	IGLESIA PENTECOSTAL JEHOVÁ PELEARÁ POR VOSOTROS Y VOSOTROS ESTARÉIS TRANQUILOS.	ENTIDAD SIN FINES DE LUCRO CON ACTIVIDADES DE IGLESIA.	LEIDIANA ACEVEDO NOBOA	633728
E/2021-21325	16/4/21	IGLESIA PENTECOSTAL MISIONERA ISAIAS 55: 1 Y 6	ENTIDAD SIN FINES DE LUCRO PREDICAR LA PALABRA DE DIOS EN TODAS PARTES.	MAURA MERCEDES MEJÍA DE VARGAS, IGLESIA PENTECOSTAL MISIONERA ISAIAS 55 1 Y 6	634423
E/2021-30405	26/5/21	IGLESIA UN MILAGRO DE DIOS	ENTIDAD SIN FINES DE LUCRO DEDICADA A LABORES RELIGIOSAS, AYUDAS DE LABOR SOCIAL A LA COMUNIDAD Y PREDICACION DEL EVANGELIO.	JULIO BENITEZ HEREDIA	634484
E/2021-28975	19/5/21	IJ RENT CAR	VENTA Y ALQUILER DE TODO TIPO DE VEHICULOS NUEVOS Y USADOS.	NARAYAN VICENTE GIRALDO DE LEON	633331
E/2021-25103	11/5/21	IKER IMPORTS	IMPORTACION, COMPRA Y VENTA DE VEHICULOS DE MOTOR; IMPORTACION DE PIEZAS MECANICAS Y REPUESTOS PARA VEHICULOS DE MOTOR.	AKALI DAVON DENNIE, MARIA LUISA ENCARNACION ENCARNACION	633532
E/2021-22979	24/5/21	ILCOM	PRODUCCIÓN DE RADIO, TELEVISIÓN Y MEDIOS DIGITALES, ASESORÍA DE COMUNICACIÓN E IMAGEN, MARKETING POLÍTICO Y RELACIONES PÚBLICAS.	IVAN LEANDRO CANALS REYES	633944
E/2021-29199	20/5/21	IMAGENES DIGITALES CORPORALES DRA. CAROLINA DÍAZ ESPINOSA- IDICADE	PRESTACIÓN DE SERVICIOS DE IMÁGENES DIGITALES AL CUERPO HUMANO Y DEMAS SERVICIOS DE EVALUACIONES Y PRUEBAS MEDICAS POR MEDIOS DIGITALES.	CAROLINA ALTAGRACIA DIAZ ESPINOSA	633535
E/2021-27617	12/5/21	IMPACTO SEMANAL CON EDDYS MONTERO	PROGRAMA DE RADIO Y TELEVISIÓN.	EDDYS MONTERO MONTERO	632890
E/2021-11664	13/5/21	IMPCO	SERVICIOS DE CONSULTORIA CONTABLE, ASESORIA CONTABLE, TENEDURIA DE LIBROS, ASESORIA FISCAL, FORMACION CONTABLE.	GISSELL ALTAGRACIA CLIME CABRERA	632592
E/2021-20094	19/5/21	IMPORTACIONES KEDIEL	IMPORTACION Y EXPORTACION DE VEHICULOS, PIEZAS DE VEHICULOS, ELECTRODOMESTICOS Y EQUIPOS TECNOLOGICOS.	KELVIN CESAR SANTANA GONZALEZ, JULIO CESAR SANTANA SANTOS	633340
E/2021-29655	24/5/21	IMPORTACIONES S-4 COL	FABRICACIÓN Y DISTRIBUCIÓN DE REPUESTOS PARA LICUADORA PARTES Y PIEZAS ELÉCTRICAS.	CARYL TELLEZ PERILLA	633878
E/2021-25493	17/5/21	IMPORTADORA CARIBBEAN DOMINICANA IMCARIDOM	EXPORTACIÓN, IMPORTACIÓN, COMERCIO DE PRODUCTOS AGRÍCOLAS DE PRODUCCIÓN NACIONAL E INTERNACIONAL.	IMPORTADORA CARIBBEAN DOMINICANA IMCARIDOM, S.R.L.	632912
E/2021-24135	24/5/21	IMPORTADORA DE VEHICULOS & REPUESTOS GARCIA HERRERA	COMPRA, VENTA E IMPORTACIÓN DE VEHÍCULOS Y REPUESTOS.	SOLENE MARGARITA GARCIA ARAUJO, ZAIRA MARIA HERRERA DE GARCIA	633961
E/2021-28419	17/5/21	IMPORTADORA HOTSALSAES RD	VENTA, IMPORTADORA Y REPARACIÓN DE ELECTRÓNICOS, COMO COMPUTADORAS, CELULARES.	DANIEL JOSUE CALANCHE REYNA	633929
E/2021-28233	17/5/21	IMPORTADORA KERRIGAN	VENTA DE PRENDAS DE VESTIR.	QIUHUA WENG	632868
E/2021-29336	20/5/21	IMPORTSAN	IMPORTACIÓN Y COMERCIALIZACIÓN DE MATERIALES Y HERRAMIENTAS DE CONSTRUCCIÓN, MATERIALES FERRETERO.	RICARDO ANTONIO SANTOS ALMONTE	633590
E/2021-30147	25/5/21	IMPRESORA ABM	IMPRESIÓN, DISEÑO Y PRODUCCIÓN DE TODO TIPO DE IMPRESOS Y ARTES GRÁFICAS, LIBROS O REVISTAS, AFICHES, VOLANTES Y PAPELERÍA EN GENERAL.	IMPRESORA ABM E.I.R.L.	634306
E/2021-29328	20/5/21	IMPRESORA BRAHINNY	CONFECCION DE TALONARIOS AFICHES, BROCHURE,BAJANTES, SELLOS PRETINADO Y GOMIGRAFO.	IMPRESORA BRAHINNY, SRL	633601
E/2021-27637	19/5/21	INAAPROT	SERVICIOS DE AUDITORIA DE PROYECTOS DE OBRAS CIVILES.	VICTOR ANTONIO PEGUERO COTES	633358
E/2021-26597	17/5/21	INCLUYETE DRD	SER UNA ORGANIZACIÓN SIN FINES DE LUCRO PARA BUSCAR EMPODERAR A LOS JÓVENES A TRAVÉS DE PROYECTOS QUE INCENTIVEN EL LIDERAZGO COMUNITARIO PARA EL DESARROLLO DE LA REPÚBLICA DOMINICANA.	DOMINGO ANTONIO FELIZ CARELA, VICTOR MANUEL TEJEDA REINOSO, FRANCISCO JOSE HIDALGO GARCIA, KELY JULIET DUQUE VARGAS	632981
E/2021-26369	17/5/21	INCONTU	SERVICIOS DE INGENIERÍA Y CONSTRUCCIONES METÁLICAS.	TULIO RAFAEL NUÑEZ DELGADO	633028
E/2021-22717	26/5/21	INDOCARIBE	FABRICACIÓN Y VENTA DE PRODUCTOS QUÍMICOS DE LIMPIEZA, ANTISÉPTICOS, COSMÉTICOS, PROVISIONES ALIMENTICIAS, MATERIAL GASTABLE DE OFICINA.	WENDY GUILLERMINA IZQUIERDO GUZMAN	634433
E/2021-28710	18/5/21	INDUSTRIA DE M C POLANCO	FABRICACIÓN Y VENTA DE MUEBLES Y COLCHONES.	JOSE ANIBAL SANCHEZ POLANCO	633135
E/2021-26360	7/5/21	INDUSTRIAS LUGA	IMPORTACIÓN, DISTRIBUCIÓN Y VENTA DE ARTÍCULOS Y MATERIALES INDUSTRIALES COMO: ROPA, COSMETICOS, CUIDADO DE LA PIEL.	LUISA MARIA GARCIA LOPEZ	633977
E/2021-27403	12/5/21	INDUSTRIAS PERALTA TEJADA	FABRICACIÓN Y COMERCIALIZACIÓN DE DETERGENTES, DESINFECTANTES Y BLANQUEADORES PARA USO DOMÉSTICO E INSTITUCIONAL.	EDWARD PERALTA DÍAZ, RIGOBERTO TEJADA DEL ROSARIO	633609
E/2021-29673	24/5/21	INFOVIVEF	INSTITUTO DE FORMACIÓN DE VISITADOR Y VENDEDOR FARMACÉUTICO	AGUEDA JUSTINA PILAR DEL ALT. GUERRERO NICODEMO	633893
E/2021-30537	27/5/21	INGENIERIA & REAL STATE CENI	CONSTRUCCIÓN EN GENERAL E INMOBILIARIA, ASÍ COMO TODA CLASE DE ACTIVIDAD RELACIONADA CON EL OBJETO PRINCIPAL.	BACILIO CEDEÑO GLASS	634596
E/2020-38055	1/6/21	INGENIERIA PRACTICA	CONSTRUCCIÓN DE PROYECTOS, VENTAS Y ALQUILERES, PRÉSTAMOS INMOBILIARIOS, ADMINISTRACIÓN DE PROPIEDADES.	CESAR JOSE DIAZ ABREU, INGENIERIA PRACTICA, S.R.L.	635007
E/2021-29995	25/5/21	INGENIREF	SERVICIOS INTEGRALES Y ESPECIALIZADOS DE INGENIERÍA Y REFRIGERACIÓN; SERVICIOS DE TRANSPORTE, CADENA DE FRÍO.	CARLOS NICOLAS ROA GERONIMO	634161
E/2021-30268	26/5/21	INGRID PÉREZ SKIN & BODY CARE	SERVICIOS QUE PROMUEVEN EL BIENESTAR, SALUD Y ESTÉTICA DE LAS PERSONAS, TALES COMO: CONSULTORÍA EN NUTRICIÓN, ASESORÍA.	INGRID TERESA PEREZ PEREZ	634391
E/2021-29076	19/5/21	INICROX	DESARROLLO DE SOFTWARE, DISEÑO GRÁFICO, MARKETING Y HOSTING.	LUIS ALBERTO NUÑEZ TEJEDA, FRANCISCO ALBERTO NUÑEZ VALDEZ	634269
E/2021-30559	27/5/21	INMOBILIARIA COLAO	ADMINISTRACIÓN, ALQUILER, VENTA Y FINANCIAMIENTOS DE INMUEBLES.	WILSON MANUEL ACOSTA ALMONTE	634611
E/2021-30539	27/5/21	INMOBILIARIA BETISA	COMPRA Y VENTA DE INMUEBLES URBANOS Y RURALES, MEJORAMIENTO DE TERRENOS Y PREDIOS AGRICOLAS, PROMOCIÓN Y ADMINISTRATION INMOBILIARIA.	INMOBILIARIA BETISA, S.R.L.	634597
E/2021-22200	20/4/21	INMOBILIARIA DIPRE & ASOCIADOS	COMPRA Y VENTA DE CASAS, APARTAMENTOS, SOLARES, EDIFICIOS, HOTELES, FINCAS, CONDOMINIOS, BIENES RAICES, HIPOTECAS.	INMOBILIARIA DIPRE & ASOCIADOS	633409
E/2021-29125	20/5/21	INMOBILIARIA HOGAR SOÑADO	VENTA DE SOLARES, RESIDENCIAS, FINCAS, ALQUILERES, FINANCIAMIENTOS Y TODAS ACTIVIDADES QUE CONSTE DE COMPRA Y VENTA EN EL AREA INMOBILIARIA.	LUIS ELPIDIO CRUZ CASTILLO	633447
E/2021-30048	25/5/21	INMOBILIARIA NO TE RINDAS	VENTA E INVERSIONES DE CASAS, APARTAMENTOS, SOLARES, FINCAS, VILLAS.	JUAN MIGUEL PEREZ LORENZO	634206
E/2021-28036	28/5/21	INMOBILIARIA RODRIGUEZ CEPEDA	SERVICIOS Y ASESORÍA INMOBILIARIA EN GENERAL.	JULIAN RODRIGUEZ CEPEDA	634830
E/2021-28662	18/5/21	INMOBILIARIA RSB2021	SERVICIOS INMOBILIARIOS TALES COMO COMPRA Y VENTA Y FINANCIAMIENTO DE EDIFICIOS, CASAS, FINCAS, SOLARES.	RICHARD ALLEN SCHOTT	633121
E/2021-30548	27/5/21	INMOBILIARIA SAMISU	COMPRA Y VENTA DE INMUEBLES URBANOS Y RURALES, MEJORAMIENTO DE TERRENOS Y PREDIOS AGRICOLAS, PROMOCIÓN Y ADMINISTRATION INMOBILIARIA.	INMOBILIARIA SAMISU, S.R.L.	634602
E/2021-24374	29/4/21	INNOVATO BUSINESS	VENTA DE ALIMENTOS Y BEBIDAS, IMPORTACIÓN, COMPRA Y VENTA DE VEHÍCULOS DE MOTOR.	LUIS ARIEL PANIAGUA DE LOS SANTOS	633706
E/2021-30659	27/5/21	INPROGEN	BRINDAR SERVICIOS DE CONSULTORÍAS Y ASESORÍAS EN EL SECTOR ELÉCTRICO.	LENIN DIAZ DE LA ROSA	634706
E/2021-21661	19/4/21	INSENSE INTERIORISMO SENSORIAL Y NEUROARQUITECTURA	SERVICIOS DE ARQUITECTURA E INTERIORISMO.	NIEVES NOEMÍ ZARO ESPONERA	632155
E/2021-22768	14/5/21	INSERPLESS	SERVICIOS DE INSTALACIONES, ELECTRICIDAD, REFRIGERACIÓN, CÁMARAS E INTERCOM.	DELFIN ENCARNACIÓN SANTANA	632769
E/2021-29921	24/5/21	INSTAGARDEN	MANTENIMIENTO Y REPARACION DE VEHICULOS DE MOTOR, VENTA DE PARTES, PIEZAS Y ACCESORIOS DE VEHICULOS AUTOMOTORES.	JOSE LUIS AQUINO SALLEN, IAN FRANCISCO FELIX PEREZ	634077

[210] EXP.	[220] SOL. FECHA	[561] NOMBRE COMERCIAL	[510] ACTIVIDAD	[730] SOLICITANTE	[111] REGISTRO
E/2021-27708	24/5/21	INSTITUTE FOR GROUP FITNESS COACHING LOZMAR	LA CAPACITACIÓN, FORMACIÓN, ENSEÑANZA, PERFECCIONAMIENTO Y PRESTACIÓN DE TODA CLASE DE SERVICIOS RELATIVOS A LA CAPACITACIÓN GRUPAL QUE CONLLEVE TANTO EL APRENDIZAJE COMO LA PRÁCTICA.	NIURKA MARIA LOZANO MALDONADO, SANTIAGO OSMAR MARTINEZ ARROYO	634033
E/2021-30009	25/5/21	INSTITUTO DE CAPACITACION Y DESARROLLO INCAD	APOYO PSICOLOGICO A LAS FAMILIAS DE LOS SECTORES MAS POBRES Y BULNERABLE, FORMACIÓN TÉCNICA PROFESIONAL A LA POBLACIÓN, SIN FINES DE LUCRO.	YUDELKA TORRES REGALADO	634176
E/2021-27966	14/5/21	INSTITUTO GLOBAL DE EDUCACION A DISTANCIA IGED	ELEVAR Y ACTUALIZAR LA CALIDAD Y EL NIVEL DE LA EDUCACIÓN MEDIANTE LA APLICACIÓN DE MODELOS DE ENSEÑANZA INNOVADORES.	JIMMY ROSARIO BERNARD	633610
E/2021-23821	27/4/21	INSTITUTO PARA EL DESARROLLO DE COMPETENCIAS	ASESORIA, CONSULTORIA Y SERVICIOS DE INVESTIGACIÓN DE MERCADO.	INSTITUTO PARA EL DESARROLLO DE COMPETENCIA, SRL	634546
E/2021-29651	24/5/21	INSTITUTO SANTA ROSA	SIN FINES DE LUCRO, ELABORAR Y PONER EN EJECUCIÓN PLANES Y PROGRAMAS DIRIGIDOS AL DESARROLLO INTEGRAL DE LAS PERSONAS CON DISCAPACIDAD AUDITIVA.	INSTITUTO DE AYUDA AL SORDO SANTA ROSA, INC	634648
E/2021-29811	24/5/21	INSTITUTO TECNICO DEL NOROESTE (INTENOR)	ORGANISMO PRIVADO, NO LUCRATIVO QUE TENDRÁ COMO OBJETIVO BRINDAR CURSOS TÉCNICOS, CON UN SERVICIO EDUCATIVO DE CALIDAD.	HUBERTO ESPINAL GENAO	633974
E/2021-28186	14/5/21	INTEGRAL SERVICES O&F	ASESORAMIENTO TÉCNICO INDUSTRIAL, MONTAJE Y DESMONTAJE DE EQUIPOS INDUSTRIALES, ALQUILER DE MAQUINARIA Y EQUIPOS.	GERMAN ALEXIS ONTIVEROS RODRIGUEZ	633379
E/2021-29691	24/5/21	INTEGRALVET, MEDICINA INTEGRAL VETERINARIA	CLÍNICA VETERINARIA, PELUQUERÍA VETERINARIA, MEDICINA NATURAL, MEDICINA HOLÍSTICA, MEDICINA ALTERNATIVA.	MARCELLE PAOLA LANDESTOY CONCEPCION	633897
E/2021-27420	18/5/21	INTERNATIONAL ECONOMIC CONSTRUCTION CONSORTIUM, IECC	OPERACIÓN DE DESARROLLO URBANO, GESTIÓN Y SERVICIOS DE OPERACIÓN DE MERCADO, DESARROLLO TERRITORIAL.	JIANHUA WU JIA	633147
E/2021-30871	28/5/21	INTERNATIONAL HORIZON TOURS	PRESTACIÓN DE SERVICIOS TURÍSTICOS LOCALES E INTERNACIONALES, SERVICIOS DE ORGANIZACIÓN Y OPERACIÓN DE TOURS Y EXCURSIONES.	PEDRO JUAN LAMA CASTILLO	634874
E/2021-27463	20/5/21	INTERNATIONAL TECH AND CLOUD SOLUTIONS ITCS	IMPORTACIÓN, EXPORTACIÓN, FABRICACIÓN, DISTRIBUCIÓN Y COMERCIALIZACIÓN DE TODO TIPO DE EQUIPOS DE INFORMÁTICA.	PEDRO JUAN IV LAMA CASTILLO	633429
E/2021-27045	11/5/21	INVER RAING	ELABORACIÓN DE INVERSORES, REPARACIÓN Y MANTENIMIENTOS ELECTRÓNICOS, VENTAS AL POR MENOR Y AL DETALLE DE INVERSORES.	ANGELMYS EMILIO ALVAREZ GUZMAN	632085
E/2021-29817	24/5/21	INVERFEXSA	COMPRA Y VENTA DE BIENES INMOBILIARIOS, PRÉSTAMOS PRENDARIOS, VENTA CONDICIONAL DE MUEBLES, HIPOTECAS, ALQUILERES.	INVERFEXSA, S.R.L.	633978
E/2021-21037	25/5/21	INVERMUEBLES AA JAAG	FABRICACIÓN Y VENTAS DE MUEBLES Y ELECTRODOMÉSTICOS EN GENERAL.	JOSE ADAN ALEJO GRULLON	634485
E/2021-23722	28/5/21	INVERNADERO HERNANI, FAHG	CULTIVO DE HORTALIZAS Y FRUTAS PARA VENTA EN EL MERCADO INTERNO Y EXTERNO.	FEDERICO ANTONIO HERNANI GUERRERO BENITEZ	634795
E/2021-26484	20/5/21	INVERSIONES & MOTOS PRESTAMOS JÚPITER	SERVICIOS DE PRÉSTAMOS COMERCIALES. IMPORTACIÓN Y VENTA DE VEHÍCULOS.	FRANCIS ARIEL MATOS ROJAS	632919
E/2021-24029	17/5/21	INVERSIONES AGROPECUARIAS VIAMAR	COMERCIALIZACIÓN Y VENTAS DE INSUMOS AGRÍCOLAS, VETERINARIOS, IMPORTACIÓN Y EXPORTACIÓN DE AGROQUÍMICOS.	VIANNELY FERRERAS MATOS, MARLON IVAN REYES ESTEVEZ	632965
E/2021-7704	17/5/21	INVERSIONES ALDERAAN	SERVICIOS DE CONSULTORÍA Y ASESORÍA EN GESTIÓN Y EJECUCIÓN DE NEGOCIOS, FINANCIERO Y REPRESENTACIÓN LEGAL.	MARIA ENGRACIA BATISTA HERRERA	633064
E/2021-30376	26/5/21	INVERSIONES AMIGO PENGYOU	VENTA DE PRENDAS DE VESTIR, CALZADOS Y ACCESORIOS.	FUPING ZHENG	634452
E/2021-26653	25/5/21	INVERSIONES ANDRETTI	PRESTAMOS, SERVICIOS INMOBILIARIOS Y VENTAS.	ANDRETTI VALLEJO	634258
E/2021-26230	7/5/21	INVERSIONES B & P	PROMOVER Y REALIZAR EL ESTUDIO, ORGANIZACION, ADMINISTRACION Y EJECUCION DE PROYECTOS INMOBILIARIOS	INVERSIONES B & P, S.R.L.	633368
E/2021-30932	28/5/21	INVERSIONES BALTHAZAR	SERVICIOS INMOBILIARIOS TALES COMO: TENENCIA Y ALQUILER DE INMUEBLES.	ARTE SAN RAMÓN SRL	634930
E/2021-29229	20/5/21	INVERSIONES BARANAC	INSTALACIÓN, EXPLOTACIÓN Y ADMINISTRACIÓN DE NEGOCIOS DE EXPENDIOS DE ALIMENTOS Y BEBIDAS.	RAFAEL EDUARDO PIMENTEL MENDEZ	633502
E/2021-27897	25/5/21	INVERSIONES BRANMAREL	SERVICIOS DE TODO TIPO, INMOBILIARIA, RESTAURANTES, BELLEZA, COMPRA Y VENTA DE COMESTIBLE, ROPA, ACCESORIOS.	MILEDI MORLA CALDERON, DEBORAH MARIA ALBA PAULINO	634094
E/2021-17401	24/5/21	INVERSIONES CASCADA DE ORO	VENTA DE PRENDAS DE VESTIR PARA DAMAS Y CABALLEROS.	WENLI ZHENG	634043
E/2021-28375	17/5/21	INVERSIONES CLARIMMAR	VENTA, COMPRA, IMPORTACION, EXPORTACION, PERMUTA, DE MUEBLES, IMUEBLES Y CENTRO DE BELLEZA, ESTÉTICA Y SPA.	LAURA SOFIA CIFUENTES SALINAS	633273
E/2021-29912	24/5/21	INVERSIONES COCO REAL	VENTA, COMPRAS DE INMUEBLES, PROMOCIÓN DE PROYECTOS TURÍSTICOS Y AGENCIA DE SERVICIOS INMOBILIARIOS.	PORFIRIO BONILLA MATIAS	633463
E/2021-27962	14/5/21	INVERSIONES CRIDDEM	COMPRA Y VENTA DE INMUEBLES, COMPRA Y VENTA DE ACCIONES EN TODO TIPO DE NEGOCIOS, INVERSIONES EN GENERAL.	MAXIMO DE LA CRUZ GOMEZ	633831
E/2021-29988	25/5/21	INVERSIONES DEIVIANNY	SERVICIOS DE PRESTAMOS EN GENERAL, BIENES RAÍCES Y REPRESENTACIÓN DE MARCAS NACIONALES Y EXTRANJERAS.	DELVI JOSE POLANCO MONTILLA	634142
E/2021-20195	12/4/21	INVERSIONES DEL CARIBE PONCE	FINANCIAMIENTO, INVERSIONES Y GESTIONES INMOBILIARIAS, INCLUYENDO ADMINISTRACIÓN Y GESTIÓN DE RESTAURANTES, BARES, HOTELES.	JOSE RAMON PONCE JR	632899
E/2021-29095	20/5/21	INVERSIONES DIVERSAS ANA MARY	SERVICIOS DE PRÉSTAMO, COMPRA VENTA Y FINANCIAMIENTO DE VEHÍCULOS, SERVICIOS DE BELLEZA EN GENERAL	MARINELBY PICHARDO NUÑEZ	633430
E/2021-28257	17/5/21	INVERSIONES DONOSTIA DEL CARIBE	SERVICIO DE PUBLICIDAD, MERCADEO Y MANEJO DE RECURSOS TECNOLÓGICOS.	DERICK RAFAEL HERNÁNDEZ GRAU	634239
E/2021-28823	18/5/21	INVERSIONES EASY DREAMS	SERVICIOS DE CONSTRUCCION VENTA Y ARRENDAMIENTO DE INMUEBLES, PRESTAMOS PRENDARIOS E HIPOTECARIOS.	MARCO ANTONIO VERA GAMBOA	633202
E/2021-30059	25/5/21	INVERSIONES FIMERZO	ELABORACIÓN DE PRODUCTOS ALIMENTICIOS Y DISTRIBUCIÓN DE PROVISIONES ALIMENTICIAS CRUDAS	FIDEL ALBERTO SANCHEZ NOBOA	634222
E/2021-29772	24/5/21	INVERSIONES GROBUSA	COMPRA Y VENTA DE INMUEBLES	INVERSIONES GROBUSA, S.R.L.	633937
E/2021-30244	26/5/21	INVERSIONES GRUEMCE	ASESORÍAS, CONSULTORIAS Y SERVICIOS EN LOTERÍA Y OTROS JUEGOS DE AZAR, PROMOCIÓN DE LA INVERSIÓN DE CUALQUIER OTRA NATURALEZA..	JESUS REYES	634381
E/2021-21693	19/4/21	INVERSIONES HERRERA CALDERON	INVERSIONES EN BIENES RAÍCES, IMPORTACIONES DE MAQUINARIAS PARA EXPLOTACIÓN AGRÍCOLA, LA EXPORTACIÓN DE BIENES Y PRODUCTOS AGRÍCOLAS.	DELSI HERRERA CALDERON, INVERSIONES HERRERA CALDERON SRL.	634125
E/2021-25845	25/5/21	INVERSIONES HOTELERAS FRANETTI LUCA	INVERSIONES Y SERVICIOS HOTELEROS.	INVERSIONES HOTELERAS LUCAS C X A	634233
E/2021-28784	18/5/21	INVERSIONES JALENA	SERVICIOS DE PRESTAMOS EN SENTIDO GENERAL Y BIENES RAÍCES.	ISAK ALEXANDER LOPEZ ORTEGA	633173
E/2021-28367	26/5/21	INVERSIONES JOHN VASQUEZ	COMPRA Y VENTAS INMOBILIARIA, AUTOS, FINANCIAMIENTO DE CONSTRUCCIÓN DE VIVIENDAS Y SERVICIOS DE PRÉSTAMOS.	JOHN VASQUEZ MERCEDES	634498
E/2021-28098	14/5/21	INVERSIONES JOJOMOMO	COMERCIALIZACIÓN DE TODO TIPO DE VEHÍCULOS DE MOTOR NUEVOS Y USADOS.	MONICA DESANGLÉS ABREU	633887
E/2021-28827	19/5/21	INVERSIONES LAS LADERAS	SERVICIOS DE HOSPEDAJE Y ALQUILER DE CABAÑAS.	SAID ELIAS NEDER ANDUJAR	633209
E/2021-29347	20/5/21	INVERSIONES LINASAN - LS	INVERSIONES, SERVICIOS INMOBILIARIOS, BIENES RAICES, COMPRA Y VENTA DE MATERIALES PARA LA CONSTRUCCION, SERVICIOS DE CONSTRUCCION	LINA JOSEFINA RODRIGUEZ JIMENEZ, SANTOS GRULLON VILLAMAN	633597
E/2021-6322	24/5/21	INVERSIONES LINERA	PROMOVER, INVERTIR, PARTICIPAR EN COMPAÑÍAS NACIONALES Y EXTRANJERAS; ADQUIRIR, VENDER, USUFRUCTUAR ACTIVOS INMOBILIARIOS.	INVERSIONES LINERA, S.A.	634720
E/2021-27596	28/5/21	INVERSIONES LUVEN	COMPRA, VENTA, PROMOCIÓN, REPRESENTACIÓN, ADMINISTRACIÓN Y ALQUILER DE BIENES INMUEBLES.	LUIS MIGUEL JIMENEZ DIAZ, LISSETTE VENTURA CEPEDA	634784
E/2021-28887	19/5/21	INVERSIONES MAROMO	COMPRA, IMPORTACION, DISTRIBUCION Y VENTA DE TODA CLASES DE MERCADERIAS TALES COMO PRENDAS DE VESTIR FEMENINAS.	INVERSIONES MAROMO, S.R.L	633243
E/2021-30129	25/5/21	INVERSIONES MEGA INVERMEGA	SERVICIOS DE FINANCIAMIENTO, PRESTAMOS PERSONALES.	IVAN FRANCISCO PICHARDO NUÑEZ, JAVIER ALEXANDER HERRERA PICHARDO	634288
E/2021-29420	27/5/21	INVERSIONES MERCANET	DESARROLLO Y APLICACIONES DE SOFTWARE Y HARDWARE PARA AUTOMATISMOS, EQUIPOS DOMOTICOS E INMOTICOS; FABRICACIÓN Y CONSTRUCCIÓN DE ELEMENTOS DOMOTICOS.	INVERSIONES MERCANET, S.R.L.	634553
E/2021-30549	27/5/21	INVERSIONES MEZMA	REALIZAR Y PARTICIPAR EN INVERSIONES Y OPERACIONES DE NEGOCIOS, INCLUYENDO TENENCIA DE INMUEBLES, COMPRA Y VENTA DE BIENES MUEBLES.	MARÍA ISABEL TERÁN PEREZ DE BONETTI	634603
E/2021-30662	27/5/21	INVERSIONES ORTIZ JEFFERSON	SERVICIO DE ALQUILER, VENTA Y FINANCIAMIENTO DE MOTORES, CARROS	VICENTE ORTIZ ARIAS	634710
E/2021-28651	18/5/21	INVERSIONES OSNER Y ASOCIADOS	SERVICIOS DE ASUNTOS JURIDICOS, ADMINISTRACION DE CONDOMINIOS Y BIENES RAICES, PRESTAMOS HIPOTECARIOS.	OSNER ST JUSTE	633117
E/2021-30462	27/5/21	INVERSIONES PANGMA	REALIZAR Y PARTICIPAR EN INVERSIONES Y OPERACIONES DE NEGOCIOS, INCLUYENDO TENENCIA DE INMUEBLES, COMPRA Y VENTA DE BIENES MUEBLES.	MARÍA ISABEL TERÁN PEREZ DE BONETTI	634542
E/2021-28079	14/5/21	INVERSIONES PEREZ MANCEBO	COMPRA, VENTA Y ADMINISTRACION DE INMUEBLES.	RAMÓN PÉREZ MANCEBO, YILDA MARINELIS TEJEDA MELO	632760



[210] EXP.	[220] SOL. FECHA	[561] NOMBRE COMERCIAL	[510] ACTIVIDAD	[730] SOLICITANTE	[111] REGISTRO
E/2021-29236	25/5/21	INVERSIONES PNAL	VENTA, COMPRA, COMERCIALIZACIÓN Y DISTRIBUCIÓN DE PRODUCTOS FARMACÉUTICOS, DE MATERIAL Y EQUIPOS MÉDICOS QUIRÚRGICOS.	PABLO AUGUSTO NOE LARACUENTE GUICHARDO, PEDRO NOE LARACUENTE OZUNA	634202
E/2021-26213	24/5/21	INVERSIONES POCSMITH	VENTA DE ALIMENTOS COCIDOS, VENTA DE ALMUERZOS, DESAYUNOS, BEBIDAS FRÍAS Y CALIENTES.	FEUDIBRISIS GUADALUPE POCHE ENCARNACION	634023
E/2021-30445	27/5/21	INVERSIONES PROSPABUN	SERVICIOS DE LOGÍSTICA, TRANSPORTE AEREO, MARITIMO Y TERRESTRE, ALMACENAJE, MANEJO DE DOCUMENTACION, CORRESPONDENCIA.	JOSE JULIO FERMIN ESPINAL	634524
E/2021-30167	25/5/21	INVERSIONES RAMRAYMOND	SE DEDICARA A LA CONSTRUCCIÓN, DESARROLLO Y VENTA DE PROYECTOS INMOBILIARIOS DE TODO TIPO EN TODO EL TERRITORIO NACIONAL	RAMON ANTONIO ROJAS ROJAS	634358
E/2021-25635	24/5/21	INVERSIONES RODRIGUEZ CANELA	RENTA, COMPRA Y VENTA DE VEHÍCULOS, FINANCIAMIENTO EN GENERAL, IMPORTACIÓN DE PIEZAS Y PARTES DE VEHÍCULOS EN GENERAL.	IMPORTADORA Y DISTRIBUIDORA GERLINE, S.R.L.	633912
E/2021-29062	25/5/21	INVERSIONES RODRIGUEZ CORREA	ELABORACIÓN, VENTA, CREACIÓN Y COMERCIALIZACIÓN DE COMIDA, BUFETE ASÍ COMO EL SERVICIO DE RESTAURANTE Y COMIDA EMPRESARIAL.	JORGE ALEXANDER CORREA VASQUEZ, LUIS JOSE RODRIGUEZ REINARDO	634322
E/2021-28536	18/5/21	INVERSIONES SEBASPA	VENTA DE ARTICULOS FERRETEROS, PRODUCTOS COMESTIBLES Y CONSUMIBLES LÍQUIDOS, SERVICIOS DE CATERING.	IVETTE MARCELL CALDERON CALDERON	633065
E/2021-18800	13/5/21	INVERSIONES SERIE 51	ASUNTOS LEGALES (ASUNTOS CIVILES, PENALES Y LABORALES). IMPORTACIÓN, EXPORTACIÓN COMPRA, VENTA Y RENTA DE VEHÍCULO.	JENNIFER ALEXANDRA DÍAZ MORA, JEUFRY JOSE DÍAZ MORA	632574
E/2021-16001	20/5/21	INVERSIONES SORIJUMI	VENTA AL POR MAYOR Y DETALLE DE BEBIDAS ALCOHOLICAS EN ESTABLECIMIENTO.	FRANKLIN GERALDIN PUJOLS SANCHEZ	633545
E/2021-30546	27/5/21	INVERSIONES THE SPRING Z Y R	COMPRA Y VENTA DE INMUEBLES POR CUENTA PROPIA.	ANA MARIA RIVAS MADINA	634600
E/2021-1625	20/5/21	INVERSIONES UNYKA	COMPRA Y VENTA DE VEHICULOS NUEVOS Y USADOS Y SUS PIEZAS, COMPRA Y VENTA DE ELECTRODOMESTICOS Y DISPOSITIVOS ELECTRONICOS.	ASHANTY MARIEL PEREZ MONTAS	633583
E/2021-28865	24/5/21	INVERSIONES VARIOPINTO	VENTA AL POR MAYOR DE MATERIALES Y PRODUCTOS DE LIMPIEZA, VENTA AL POR MAYOR DE ARTÍCULOS DE LIBRERÍA Y PAPELERÍA.	NICOLAS ENRIQUE SANCHEZ PACHE	633905
E/2021-29232	27/5/21	INVERSIONES WILSON MIESES	ALQUILER DE VEHÍCULOS, VENTA DE SEGUROS, FINANCIAMIENTO DE MOTORES, PRÉSTAMOS, HIPOTECAS	SEGISMUNDO WILSON MIESES	634657
E/2021-27806	21/5/21	INVERSIONES WOLFTY DR	SERVICIOS DE PRESTAMOS EN GENERAL.	JHON HEYCEL DOÑE RAMIREZ	633818
E/2021-29729	27/5/21	INVERSIONES Y CONSORCIO DE BANCAS JUAN B.	BANCAS DE LOTERÍA, DE APUESTAS Y SERVICIOS DE PRESTAMOS, INVENCIONES Y FINANCIAMIENTOS	OJILDA MARGARITA SOLANO PEÑA	634585
E/2021-22302	26/5/21	INVERSIONES Y PRODUCCIONES INVERPROVE	COMPRA, VENTA Y FINANCIAMIENTO DE ELECTRODOMÉSTICOS PARA EL HOGAR. CONTRATACIONES DE ARTISTAS Y ORGANIZACIONES DE EVENTOS.	SALVADOR AMAURYS VELEZ DIAZ, DEBORAH ELIZABETH ALONSO SANTANA	634469
E/2021-25332	28/5/21	INVERSIONES YEMENA	REALIZAR TODO TIPO DE PRÉSTAMOS PERSONALES GARANTIZADOS, PRÉSTAMOS PARA VEHÍCULOS E HIPOTECARIOS.	YENCY VIRGINIA MENA MARTINEZ	634776
E/2021-30766	28/5/21	INVERSIONES YSABEL DIAZ	PRÉSTAMOS DE MENOR CUANTÍA, COMPRA Y VENTA DE PROPIEDADES INMOBILIARIAS, COMPRA, VENTA Y FINANCIAMIENTO DE VEHÍCULOS.	ARMANDO ATAHUALPA MEDRANO YSABEL	634802
E/2021-26728	17/5/21	IPAL INVERSIONES & PRESTAMOS	SERVICIOS DE PRESTAMOS PERSONALES Y CON GARANTIA, TRANSPORTE DE CARGA, BANCA DE LOTERIA.	ARGENIS DE JESUS LOPEZ LOPEZ	633008
E/2021-27417	27/5/21	J & J, CIGARS	IMPORTACIÓN, EXPORTACIÓN MANUFACTURA, DISTRIBUCIÓN Y VENTA DE CIGARROS	JOSE LUIS ESPINAL TORRES	634635
E/2021-28491	17/5/21	J DIEZ EBANISTERIA	FABRICACION DE MUEBLES, DISEÑO DE INTERIOR, FABRICACION DE PUERTA, COCINA, CLOSET	SANTOS JOSEPH DIAZ ESTEVEZ	633024
E/2021-29088	19/5/21	J VIVA FIT	VENTAS DE ROPAS DEPORTIVAS.	JACKELINE DE LOS RIOS AGUDELO	633411
E/2021-30703	27/5/21	J. LORA INMOBILIARIA	ADMINISTRACIÓN Y VENTA DE CASAS, APARTAMENTOS, SOLARES, REPRESENTACIÓN INMOBILIARIA, SERVICIO DE COMPRA, VENTA Y ALQUILER DE BIENES INMUEBLES.	JOSE ANTONIO LORA ABREU	634749
E/2021-30285	26/5/21	J.ARIAS RECORDS	PROMOTORES DE EVENTOS, ESPECTACULOS Y REPRESENTANTE DE ARTISTAS.	JOHAN ARIAS FRIAS	634396
E/2021-29730	24/5/21	J.F.L. AUTO IMPORT	COMPRA, VENTA, IMPORTACION, RENTA Y FINANCIAMIENTO DE VEHICULOS NUEVOS Y USADOS.	JOSE ENMANUEL FELIX LOPEZ	633908
E/2021-28796	18/5/21	JACINTO DOMINGUEZ VASQUEZ	ELABORACION Y VENTA DE OBRAS DE ARTE.	JACINTO DOMINGUEZ VASQUEZ	633183
E/2020-45344	20/5/21	JACNA CONSULTORES ASESORES DE RECURSOS HUMANOS	SERVICIOS DE CONSULTORÍA, ASESORÍA Y CAPACITACIÓN EN LOS COMPONENTES DE RECURSOS HUMANOS.	NATHALIE FRANCESCA CASTILLO NUÑEZ, FRANCIA JACQUELINE NUÑEZ SANTANA	633553
E/2021-30595	27/5/21	JAMES' CAR WASH	DEDICADA A LA LIMPIEZA Y MANTENIMIENTO DE VEHÍCULOS, CONTAMOS CON VARIAS OPCIONES DE LIMPIEZA: LIMPIEZA DE ALFOMBRAS.	JAMES KELLY PEREZ MATOS	634641
E/2021-27541	12/5/21	JAMSA ADVANCED TECHNOLOGIES	SERVICIOS DE INSPECCION DE SOLDADURAS, EN ENSAYOS NO DESTRUCTIVOS Y ASESORIAS.	MARIO INGNACIO MUÑOZ WONG	634682
E/2021-29134	25/5/21	JANDALASOUL	DESARROLLO DE PÁGINA WEB, CONSULTORÍA DE MERCADEO, CONSULTORÍA INMOBILIARIA, GESTIÓN DE INMUEBLES.	FILIPPO PANARELLO	634247
E/2021-26975	19/5/21	JANGRESERVICERG	VENTA Y COMPRA DE COMIDAS Y BEBIDAS PARA EL CONSUMO HUMANO, VENTA Y COMPRA DE MATERIALES GASTABLES DE OFICINA.	JANSER JULIER RIVERA CASTILLO	633414
E/2021-28411	17/5/21	JAP TALLER DE HERRERÍA	FABRICACIÓN E INSTALACIÓN DE TODO TIPO VERJAS EN HIERRO Y DE SOLDADURA EN GENERAL	JOSE AUGUSTO PERALTA	632973
E/2021-30957	28/5/21	JAPSA IMPORTADORA	IMPORTACIÓN, EXPORTACIÓN, COMPRA Y VENTA AL POR MAYOR DE CARNES, PESCADOS, MARISCOS Y VEGETALES CONGELADOS.	MARIA BATISTA	634957
E/2021-29572	21/5/21	JARASA DETECTIVE	BRINDAR SERVICIOS EN EL ÁMBITO DE LA INVESTIGACIÓN PRIVADA Y EN EL ÁREA LABORAL EMPRESARIAL Y FAMILIAR.	JOSE ANGEL REYES ARIAS	633785
E/2021-29157	20/5/21	JARDINERÍA LA CASITA BONITA	VENTA Y ALQUILER DE TODO TIPO DE PLANTAS ORNAMENTALES . DISEÑO DE JARDINES. VENTA DE ABONO.	JULIA CARELA RAMIREZ	633471
E/2021-27321	19/5/21	JARDINES DE LA BONITA	PROMOTORA HOTELERA DEDICADA AL ESTABLECIMIENTO, EXPLOTACION, ADMINISTRACION Y OPERACION DEL NEGOCIO PARA ALOJAMIENTO.	MARIO RODRIGUEZ BRUÑA	633351
E/2021-29790	24/5/21	JARS-LED	VENTA DE MATERIALES Y ACCESORIOS ELECTRÓNICOS.	JOSE ALBERTO RODRIGUEZ SANTANA, DANIEL ALBERTO RODRIGUEZ SANTANA	633957
E/2021-27527	12/5/21	JAVAF COMERCIAL	VENTA, DISTRIBUCIÓN, COMERCIALIZACIÓN AL POR MAYOR Y AL DETALLE DE ARTÍCULOS ELECTRÓNICOS, ELECTRODOMÉSTICOS.	JUAN CRISOSTOMO FOURNIER CABRERA	633217
E/2021-28618	25/5/21	JAV-SEG.COMIDA EMPRESARIAL	VENTA DE ALIMENTOS Y BEBIDAS.	SIRBERIA ANTONIA SEGURA MARTINEZ	634214
E/2021-29454	31/5/21	JAYKLO LIQUOR STORE	VENTA DE BEBIDAS ALCOHÓLICAS.	ORIHANNY MILOSIS ABREU RIVERA, YEFRI MENDOZA FERREIRA	635003
E/2021-25573	27/5/21	JAYLINA AUTO IMPORT	IMPORTACIÓN, COMPRA Y VENTA DE VEHÍCULOS DE MOTOR NUEVOS Y USADOS.	LUIS ENRIQUE GUZMAN TAVERAS	634724
E/2021-29642	24/5/21	JB JOAN BURGER	ES UNA EMPRESA DEDICADA A LA VENTA DE COMIDA RÁPIDA COMO HAMBURGUESAS COCIDA DE CARNE DE RES, POLLO Y CERDO .	JOAN MANUEL PIÑA REYES, IVONNE MERCEDES ZAPATA	633949
E/2021-20374	12/4/21	JCL CAPITAL	SERVICIOS DE ADMINISTRACIÓN Y ASESORÍA FISCAL, TRIBUTARIA DE GESTIÓN HUMANA Y LEGAL PARA EMPRESAS DEDICADA A LA COMERCIALIZACIÓN DE PROPIEDADES.	SCARLET CABRERA PEREZ	634781
E/2021-6277	16/4/21	JCL.ROA SOLUCIONES	SERVICIOS SE REPARACIONES ELÉCTRICAS, MANTENIMIENTO E INSTALACIÓN DE EQUIPOS ELECTRÓNICOS.	JUAN CARLOS LOPEZ ROA	632960
E/2021-22178	28/4/21	JD RIKI RIKURA	ELABORACIÓN Y VENTA DE JUGOS, BATIDAS Y SANDWICHES.	JUDELSI MINAYA DE PEÑA	632768
E/2021-28480	17/5/21	JEFFERSON SCHOOL	SERVICIO DE EDUCACIÓN INICIAL, BÁSICA Y MEDIA	LUISANA VILLEGAS SANCHEZ	633018
E/2021-28529	18/5/21	JEFFERSON BOUTIQUE	VENTA, DISTRIBUCIÓN E IMPORTACIÓN DE ROPA Y PRENDAS DE VESTIR	JEFFERSON LOPEZ DE LA CRUZ	633056
E/2021-26310	19/5/21	JEICK AUTO PINTURA	DESABOLLADURA Y PINTURA DE TODO TIPO DE VEHÍCULO.	JONATHAN DE JESUS DIAZ ESTEVEZ	633349
E/2021-28253	17/5/21	JENN HEALTH GROUP RD	MEDICINA ESTÉTICA, REMODELACIÓN, ARMONIZACIÓN FACIAL Y CORPORAL NUTRICIÓN CLÍNICA Y DEPORTIVA.	JENNY ELIZABETH ALCANTARA REYES	632891
E/2021-26487	27/5/21	JERGAS	VENTA DE ALIMENTOS Y BEBIDAS Y SERVICIOS DE ENTREGA DE COMIDA PUERTA A PUERTA.	MARIA VICTORIA DE LEON MERCEDES	634580
E/2021-16558	19/5/21	JEYWILMEKI RENT CAR	SERVICIOS DE RENTA DE VEHÍCULOS.	LUIS JOSE GUZMAN RIVERA	633257
E/2021-24664	28/5/21	JGGCOISCOU HOLDINGS	SERVICIOS DE PLANIFICACIÓN DE NEGOCIOS, INTERMEDIACIÓN, ADMINISTRACIÓN E INVERSIÓN PARA PROYECTOS INMOBILIARIOS.	GUILLERMO ANTONIO COISCOU PEREZ	634846
E/2021-29620	24/5/21	JIRO INVERSIONES	VENTA, ELABORACIÓN, DISTRIBUCIÓN DE ALIMENTOS, COMIDA RÁPIDA, Y COMIDA EN GENERAL.	FRANGEL ROJAS REYES	633828
E/2021-28049	24/5/21	JL CENTRO COMERCIAL VILLAR	VENTA DE ALIMENTOS PARA ANIMALES, ARTICULOS AGROPECUARIOS Y ARTICULOS FERRETERO.	J L CENTRO COMERCIAL VILLAR, SRL	634058
E/2021-29870	24/5/21	JL77P INGENIEROS CONSTRUCTORES Y TASADORES	DISEÑOS, PLANOS, CONSTRUCCIONES, VENTAS DE INMUEBLE, TASACIONES.	JULIAN LUNA PAULINO	634017
E/2021-27047	28/5/21	JMS IMPORTS	IMPORTACIÓN Y VENTA DE MUEBLES Y ACCESORIOS PARA EL HOGAR.	JMS IMPORTS, S.R.L.	634878
E/2021-30431	26/5/21	JMTV	PRODUCCIÓN, TRANSMISIÓN Y RETRANSMISIÓN DE PROGRAMAS TELEVISIVOS Y AFINES.	JMTV, S.R.L.	634510
E/2021-29410	21/5/21	JOCAVET CONSULTING	SERVICIOS LEGALES, ADMINISTRATIVOS, CONTABLES, ASESORÍA FISCAL, FINANCIERA, GESTIÓN DE SISTEMAS CONTABLES.	FELIX JOSIAS ESPIRITU GARCIA	633651

[210] EXP.	[220] SOL. FECHA	[561] NOMBRE COMERCIAL	[510] ACTIVIDAD	[730] SOLICITANTE	[111] REGISTRO
E/2021-24777	6/5/21	JOHN CABRERA ENTERTAINMENT	SERVICIOS DE CONCIERTOS Y ESPECTÁCULOS PÚBLICO, PROMOCIONES MUSICALES, COMERCIALIZACIÓN DISQUERA.	JUAN FRANCISCO CABRERA MARTE	633762
E/2021-27659	13/5/21	JOLSPU PRODUCTION	PRODUCCIÓN DE AUDIOVISUALES Y EVENTOS MULTITUDINARIOS.	LUIS ENRIQUE PUJOLS HERNANDEZ	633348
E/2021-25551	17/5/21	JORECA MULTISERVICE GROUP	SERVICIOS DE PUBLICIDAD, DISEÑO GRAFICO, IMPRESION Y SOFTWARE. MANTENIMIENTO DE EQUIPOS INFORMATICOS.	RAMON EMILIO REYES CASTILLO	632852
E/2021-30200	26/5/21	JORGE & ALICIA INMOBILIARIA	SERVICIOS DE BIENES RAICES Y VENTAS DE INMUEBLES.	JORGE & ALICIA INMOBILIARIA, S.R.L.	634551
E/2021-30211	26/5/21	JORGE SUAREZ & ASOCIADOS	COMERCIO DE INGENIERÍA & ARQUITECTURA EN GENERAL, CONSTRUCCIONES, COMPRA Y VENTA DE INMUEBLES, ASUNTOS LEGALES, TASACIONES, DISEÑOS.	JORGE LUIS SUAREZ DEL ORBE	634355
E/2021-20333	12/4/21	JOSE ABRAHAM ABUD	CONSTRUCCIÓN DE TODO TIPO DE OBRA DE INFRAESTRUCTURA Y DETERMINACIÓN PARA USO PÚBLICO Y/O PRIVADO.	JENNIFER MARTINEZ ABUD DE FERSOBE, JOSE ABRAHAM ABUD PEREZ	633802
E/2021-29671	24/5/21	JOSE ALONSO DDS	SERVICIOS DE ODONTOLOGÍA EN GENERAL.	JOSE IGNACIO ALONSO LOPEZ	633891
E/2021-26384	28/5/21	JOSE IGNACIO BURGOS CARIBE	COMPRA, VENTA Y ALMACENAMIENTO, TANTO NACIONAL COMO INTERNACIONAL, DE EQUIPOS MÉDICOS, MATERIALES GASTABLES PARA USO MEDICO.	SIGFRIDO ALBERTO CAAMAÑO GARCIA	634806
E/2021-30794	28/5/21	JOSE MANUEL DECORACIONES BY JCAF CONNECTIONS	CONFECCIÓN DE CORTINAS, SOFÁS, ARTÍCULOS DE DECORACIÓN, REPRESENTACIÓN DE MARCAS DECORATIVAS Y SERVICIOS DECORATIVOS.	JCAF CONNECTIONS SRL	634811
E/2021-27608	20/5/21	JR CLOTHING REVOLUTION	COMERCIALIZACIÓN DE PRENDAS DE VESTIR Y COMPLEMENTOS DE MODA.	JOHN MADIEL FRANCISCO ABREU APONTE	633582
E/2021-29898	24/5/21	JTS FARMAC	VENTAS DE MEDICAMENTOS.	JUAN JOSE TERRERO SANCHEZ	633950
E/2021-22437	28/5/21	JUANISA AUTO PAINT Y SERVICIOS MULTIPLES	SERVICIOS DE DESABOLLADURA Y PINTURA DE VEHICULO, REPARACION Y MECANICA EN GENERAL DE VEHICULO, VENTA DE MATERIALES DE PINTURA.	JUAN CARLOS REYES GALAN	634786
E/2021-26850	27/5/21	JUDAICA RISHON LETZION	VENTA DE COMIDA KOSHER, VENTA, IMPORTACION Y EXPORTACION DE ARTICULOS RELIGIOSOS, BEBIDAS ALCOHOLICAS, SERVICIOS TURISTICOS.	STEVEN YEFRY SILFA MOQUETE	634735
E/2021-24745	7/5/21	JUEERD JUVENTUD EMPRESARIAL Y EMPRENDEDORA DE LA REPUBLICA DOMINICANA	ASOCIACIÓN SIN FINES DE LUCRO DEDICADA A LA EDUCACIÓN, DESARROLLO, Y FORTALECIMIENTO DE LA JUVENTUD DOMINICANA, EN TODO ESTRATO SOCIAL.	JAVIER ALEXANDER BATISTA PICHARDO, JOSE ARISMENDY POLANCO CASTILLO	631692
E/2021-29752	24/5/21	JUGOS NATURALES ANDPY	VENTA DE JUGOS NATURALES.	ANDERSON AMABLE PAYANO RIVAS	633922
E/2021-25537	24/5/21	JULISSA Y ROSANNA ASESORES DE SEGUROS MÉDICOS	MANEJO DE TSS, AFILIACIÓN A CÓDIGOS DE ARS PARA CENTROS DE SALUD Y ESPECIALISTAS, ENVÍO DE REPORTES MÉDICOS, IGUALAS CONTABLE.	ROSANNA MARIA RESTITUYO GONZALEZ, JULISSA INMACULADA CORDERO REYES	633827
E/2021-29078	19/5/21	JULYNT CAFETERIA	VENTA DE COMIDA RÁPIDA, SÁNDWICH, JUGOS NATURALES.	JUAN LUIS DE LA CRUZ VENTURA	633398
E/2021-30120	25/5/21	JUNIOR PLUS ENTREPRISE MULTISERVICES	SERVICIOS DE TRADUCCIÓN DE DOCUMENTOS, GESTIÓN DE ASUNTOS MIGRATORIOS, RENOVACIÓN DE PASAPORTE, VISA Y REALIZACIÓN DE SERVICIOS DE EXCURSIONES.	JOEL JUNIOR SUFFRIN	634286
E/2021-27358	19/5/21	JUNOS	VENTA DE JUGOS NATURALES, EMPANADAS Y PICADERAS CONGELADAS AL POR MAYOR Y DETALLE.	QUILVIO JUNIOR RODRIGUEZ SANCHEZ	633214
E/2021-29290	20/5/21	JUNTA DE REGANTES PADRE LAS CASAS JRPC	ES EL MANEJO AUTOGESTIONARIO, DEMOCRÁTICO, EQUITATIVO, PARTICIPATIVO DE LOS CANALES DE RIEGO PARA LOGRAR LA FUERTE Y SOSTENIDA ADMINISTRACIÓN. SIN FINES DE LUCRO.	FRANK ALBERTO FULCAR MONTERO, CLEMENTINA DEL CARMEN ROSARIO SANTANA DE CUEVA	633544
E/2021-29461	21/5/21	JUNTA DE VECINOS UNIDOS SEREMOS LIBRES KM10	ASOCIACIÓN SIN FINES DE LUCRO QUE SE PROPONE TRABAJAR POR EL DESARROLLO DE LA COMUNIDAD DEL KM10 DE CUMAYASA.	MARGARITA GUERRERO	633700
E/2021-30536	27/5/21	JUNY'S EQUIPOS MÉDICOS RD	VENTAS DE EQUIPOS MÉDICOS (ZAPATOS MÉDICOS, BLUSA MÉDICAS)	PIERRE NOEL, PAUL JUNY CHANDELOUNE JULMISE	634595
E/2021-25798	5/5/21	JUST SERVE	SERVICIOS INMOBILIARIOS, TALES COMO COMPRA Y VENTAS DE INMUEBLE, ADMINISTRACION DE PROPIEDADES	JOHNNY KAKUMAYA JEROME	634646
E/2021-28848	19/5/21	JUSTGENN	VENTA DE ROPA PARA TODA OCASIÓN.	GENESIS FERNANDEZ VARGAS	633228
E/2021-30686	27/5/21	JUVETUD 4K	SIN FINES DE LUCRO, PROMOVER EL DESARROLLO PERSONAL Y PROFESIONAL DE LOS JOVENES DE REPÚBLICA DOMINICANA, INCENTIVANDOLES A SER LIDERES.	MALVIN NIXON AQUINO PEREZ, MICHAEL MANUEL MATOS MONTERO	634734
E/2021-28896	19/5/21	K Y K OTANZA VEGETALES	VENTA AL POR MAYOR EN COMISIÓN O CONSIGNACIÓN DE PRODUCTOS AGRÍCOLAS. PRODUCTORES AGRÍCOLAS, EXPORTADORES.	KELVIN REINALDO SURIEL DE LEON	633255
E/2021-28836	26/5/21	KAMASO!	VENTAS DE OBJETOS SEXUALES Y DE RECREACIÓN PERSONAL.	SCARLET MARIELL GUTIERREZ COLLADO	634517
E/2021-26828	24/5/21	KAPAZ KITCHEN	ASESORIA DE ALIMENTOS Y BEBIDAS, SERVICIOS Y VENTAS DE COMIDA EN GENERAL, CATERING, COMIDA EMPRESARIAL Y VENTAS DE BEBIDAS.	KAMILA LA PAZ MONTERO, LUIS EDGARDY PISLER LA PAZ NERIS	634055
E/2021-29980	25/5/21	KARBO	IMPORTACIÓN, EXPORTACIÓN, COMPRAVENTA, DISTRIBUCIÓN Y COMERCIALIZACIÓN DE MATERIALES DE CONSTRUCCIÓN, ARTÍCULOS DE FERRETERÍA.	ELIZABEL JAVIER PARDILLA	634133
E/2021-26968	18/5/21	KAREN'S NATURAL PRODUCTS	FABRICACIÓN DE COSMÉTICOS, PERFUMES, ACEITES ESENCIALES Y PRODUCTOS DE HIGIENE Y TOCADOR.	PAULA MARIA SANTANA AQUINO	633052
E/2021-28523	24/5/21	KC FORMAS & NUTRICION	COMERCIALIZACIÓN, FABRICACIÓN, ALMACENAMIENTO, CONSIGNACIÓN, TRANSPORTACIÓN, COMISIÓN, COMPRA, VENTA, IMPORTACIÓN, EXPORTACIÓN DE PRODUCTO Y ARTÍCULOS DE CONSUMO MASIVO.	KC FORMAS Y NUTRICION, S.R.L.	633330
E/2021-23457	20/5/21	KC_JIM, INGENIERIA & ARQUITECTURA	DISEÑO Y CONSTRUCCION DE CARRETERAS Y PAISAJE, CONSTRUCCION DE ESTRUCTURAS PREFABRICADAS, SERVICIOS PROFESIONALES DE INGENIERIA.	CARLOS JIMÉNEZ LORENZO	633449
E/2021-23346	19/5/21	KEADELIN BABYSHOP	TIENDA DE COMPRAS Y VENTAS DE ROPAS AL POR MAYOR Y AL DETALLE.	ADELA PANIAGUA GUZMAN	633227
E/2021-26839	10/5/21	KELINA IMPORT	VENTAS DE TODO TIPO DE PRENDA DE VESTIR FEMENINA Y DE NIÑOS, ACCESORIOS, CARTERAS, ZAPATOS, PERFUMES EN GENERAL AL POR MAYOR Y DETALLES.	BRENDA ERNESTINA SERRANO DE ROSARIO	634256
E/2021-28930	19/5/21	KENSAMI, BIENES RAICES	DISEÑO, SERVICIOS DE CONSTRUCCIÓN, PROMOCIÓN Y CONSULTORÍA DE PROYECTOS ARQUITECTÓNICOS, URBANÍSTICOS Y EDIFICACIONES.	DILCIA KENIA SANCHEZ ANDUJAR	633285
E/2021-30603	27/5/21	KEVENTH VAPE	VENTAS DE CIGARRILLOS ELECTRONICOS AL POR MAYOR Y AL DETALLE, ACCESORIOS, ARTICULOS Y MATERIALES GASTABLES DE LOS MISMOS.	ESTEBAN TEJADA DIAZ	634652
E/2021-25542	20/5/21	KEYSHA RENT A CAR	LA RENTA DE TODO TIPO DE VEHÍCULOS DE MOTOR Y VENTA DE VEHÍCULOS EN GENERAL.	MELVIN ALEXANDER FERNANDEZ FABIAN, MICHELLEH MERCEDES LAZALA JIMENEZ	633511
E/2021-30323	26/5/21	KHAN IMPORT & EXPORT	EXPORTACION E IMPORTACION DE VEHICULOS PARA LA COMPRA Y VENTA DE LOS MISMOS.	SANA ULLAH	634694
E/2021-18882	19/5/21	KIDNECARD PREVENTION	ES UNA INSTITUCIÓN DE PREVENCIÓN EN EL DESARROLLO DE LAS ENFERMEDADES RENALES, CARDÍACAS Y GASTROENTESTINALES.	RIGOBERTO JIMÉNEZ RAMIREZ	633244
E/2021-29310	26/5/21	KIKI FLIGHTS	SERVICIOS PARA LA FORMACION DE TRIPULANTES DE CABINA, DESPACHADOR DE VUELOS E INSTRUCTORES AERONAUTICOS.	FRANCINA DIAZ PEREZ	634673
E/2021-28542	24/5/21	KINGSBRIDGE GIGARS	EXPORTACIÓN E IMPORTACIÓN DE CIGARROS, TABACO, CIGARRILLOS ALCOHOL Y ACCESORIOS PARA TABACO.	RICHARD VARGAS HERNANDEZ	634022
E/2021-29312	20/5/21	KIZARIS GOURMET	EXPEDIO DE COMIDA Y BEBIDA	NURIS KIZARIS BEJARAN JIMENEZ DE GUZMAN	633565
E/2021-25610	24/5/21	KKOS GLOBAL CONSULTING	SERVICIOS DE ASESORÍA FINANCIERA, CONTABLE E IMPOSITIVA.	ANGEL PAUL MENDEZ VARGAS	633867
E/2021-27691	13/5/21	KLINIUI DOMINICANA	IMPORTACIÓN COMERCIALIZACIÓN Y PRODUCCIÓN DE DISPENSADORES DE PRODUCTOS DE HIGIENE PERSONAL.	NILSON ANDRES CARRILLO AVILA	633389
E/2021-29181	20/5/21	KNOVAS CONSULTING	IGUALAS CONTABLES, GESTIONES IMPOSITIVAS Y TRIBUTARIAS; PREPARACIÓN Y PRESENTACIÓN DE FORMULARIOS DE ENVÍO.	KEYLA JINETTE NOVAS GOMEZ	633478
E/2021-25179	3/5/21	KOPPLA, SPA & SKIN CARE	SERVICIOS DE CONSULTA, MASAJES, CUIDADO DE LA PIEL, HIGIENE Y NUTRICIÓN A TRAVÉS DE TRATAMIENTOS, TERAPIAS Y MASAJES.	BELANOVA SKIN SOLUTIONS, S.R.L.	633041
E/2021-29190	20/5/21	KORAL SAND PROPIERTIES	DISEÑO, CONSTRUCCION, COMPRA Y VENTA, ADMINISTRACIÓN DE PROPIEDADES EN EL SECTOR INMOBILIARIO, ASESORIA Y GESTION LEGAL.	MABEL MARGARITA VERAS AZURIS, LERVI LEONARDO PEREZ GIL	633539
E/2021-30639	27/5/21	KOSKIN	VENTA DE PRODUCTOS PARA EL CUIDADO DE LA PIEL Y COSMÉTICOS: CREMAS FACIALES HIDRATANTES, PROTECTOR SOLAR ENTRE OTROS.	DISTRIBUIDORA FAGIL, S.R.L.	634693
E/2021-29280	20/5/21	KSOSA ORGANIC	PRODUCTOS ORGANICOS CORPORAL Y CAPILAR.	KATHERINE MARIEL SOSA BRUNO	634438
E/2021-29407	26/5/21	KSV AGRICOLA	PRODUCCIÓN DE SEMILLAS DE CULTIVOS AGRÍCOLAS N.C.P. ALQUILER DE MAQUINARIA AGRÍCOLA DIVERSA.	KEURY SEBASTIAN VASQUEZ SANCHEZ	634429
E/2021-30586	27/5/21	KYE BUFFET EMPRESARIAL	VENTA DE COMIDA EMPRESARIAL, PREPARACION DE BUFET Y EVENTOS, SERVICIOS DE BUFFET, EVENTOS, BOCADILLOS, CATERING CORPORATIVOS.	DAYRI NATANAEL HERNANDEZ	634631
E/2021-16339	14/5/21	L & Z BUSSINES PARADISE	BRINDAR ASESORIA DE INVERSIONES DE NEGOCIOS Y ASESORIA IMPOSITIVA	LEROY PHILLIPS III	632703
E/2021-20182	12/4/21	L&L DESIGN	SERVICIOS PROFESIONAL DE INGENIERÍA Y ARQUITECTURA, CONSTRUCCIÓN GENERAL DE EDIFICIOS, SERVICIOS DE MANTENIMIENTO.	L & L DESING, S.R.L.	632555

[210] EXP.	[220] SOL. FECHA	[561] NOMBRE COMERCIAL	[510] ACTIVIDAD	[730] SOLICITANTE	[111] REGISTRO
E/2021-29160	20/5/21	L&S LOGISTICS	SERVICIOS DE MENSAJERÍA, SERVICIOS DE COURIER, PAQUETERÍA, TRANSPORTE DE CARGA.	NELSON JUNIOR SHERWOOD JIMENEZ, NELSON MANUEL LIRIANO MONTERO	634153
E/2021-28804	18/5/21	LA 71 FAST FOOD	VENTA DE COMIDA RÁPIDA, COMO LO SON: HOT DOG, HAMBURGER, YAROA, SALCHIPAPA.	MIGUEL GREGORIO ESTRELLA HERNANDEZ	634042
E/2021-29663	24/5/21	LA ARAÑA DE LULI BY IVETTE INOA	CONFECCIÓN, PRODUCCIÓN, COMERCIALIZACIÓN Y DISTRIBUCIÓN DE ARTÍCULOS MANUALES, TODOS ELABORADOS CON LA TÉCNICA DE CROCHET.	IVETTE INOA JIMENEZ	633888
E/2021-26083	20/5/21	LA BIJA MULTI GROUP	COMPRA Y VENTA DE TERRENOS, VEHICULOS, RUBROS AGRICOLAS, SIEMBRA, VENTA Y DISTRIBUCION DE CAFE, CACAO.	LINO GOMEZ PEREZ	632844
E/2021-26211	14/5/21	LA BODEGA DE GIORDANO I	MINIMERCADO DEDICADO A LA VENTA DE PRODUCTOS ALIMENTICIOS DE CONSUMO INMEDIATO.	GIORDANO ANGEL FRANCISCO SANCHEZ ROSARIO	632838
E/2021-26240	14/5/21	LA BODEGA DE GIORDANO II	MINIMERCADO DEDICADO A LA VENTA DE PRODUCTOS ALIMENTICIO DE CONSUMO INMEDIATO.	GIORDANO ANGEL FRANCISCO SANCHEZ ROSARIO	632839
E/2021-30450	27/5/21	LA BREGA MUSIC	SELLO DISCOGRÁFICO, DISTRIBUCIÓN MUSICAL, CONTRATOS 360, TRANSMISIÓN, BEATMAKERS, ANIMACIÓN, AUTORÍA MUSICALES.	JOSE ANTONIO JOHNSON RODRIGUEZ	634527
E/2021-30759	28/5/21	LA BUENA COMPAÑÍA	CONSTRUIR CASAS, TODO TIPO DE VIVIENDAS Y APARTAMENTOS, Y TODO LO QUE TENGA QUE VER CON LA CONSTRUCCIÓN EN LA REPÚBLICA DOMINICANA.	RONAL YASER HERNANDEZ TRINIDAD	634796
E/2021-30664	27/5/21	LA CASA DEL AMPLIFICADOR RAY GUERRERO	VENTA, COMPRA, ALQUILER Y REPARACIÓN DE EQUIPOS ELÉCTRICOS, SISTEMAS DE AUDIO Y VÍDEOS PROFESIONALES, PROYECTORES.	RAYNERD JULIO RAMIREZ GUERRERO	634709
E/2021-29920	24/5/21	LA CASA G.D.R.	AYUDA COMUNITARIA, EVANGELISMO CRISTIANO, ORIENTACION ESPIRITUAL Y PSICOLOGICA A LAS FAMILIAS DE LA COMUNIDAD.	SILBANA COLON DE GARCIA	634071
E/2021-29876	24/5/21	LA CASITA DE JOSE	BUFFET DE COMIDA, COMIDA EMPRESARIAL Y PICADERAS PARA TODO TIPO DE EVENTOS	ERNESTO JOSE RAFAEL FERNANDEZ BREA	634025
E/2021-26554	17/5/21	LA COCINA DE XIMEYSOFI	SERVICIOS DE RESTAURANTE, PREPARACIÓN DE BUFFETS, COMPRA Y VENTA Y DISTRIBUCIÓN DE PRODUCTOS ALIMENTICIOS.	RONALD JOSE LENDOF PEÑA	632869
E/2021-20957	26/5/21	LA CORTINA-NISIBON AIR SPORTS	OPERACIÓN, ADMINISTRACIÓN Y EXPLOTACIÓN ECONÓMICA DE AERÓDROMOS. DESARROLLO Y COMERCIALIZACIÓN DE SERVICIOS Y PRODUCTOS TURÍSTICOS.	HACIENDA LA CORTINA, S.A.S.	634474
E/2021-20958	26/5/21	LA CORTINA-NISIBON AIRFIELD	OPERACIÓN, ADMINISTRACIÓN Y EXPLOTACIÓN ECONÓMICA DE AERÓDROMOS. DESARROLLO Y GESTIÓN INMOBILIARIA ASOCIADOS CON LA AVIACIÓN.	HACIENDA LA CORTINA, S.A.S.	634473
E/2021-24315	21/5/21	LA EMINENCIA COMERCIAL MULTISERVICE	VENTAS DE PRODUCTOS ALIMENTICIOS.	ERIKA JOHANNY VALVERDE MAMBRU	633748
E/2021-28261	25/5/21	LA ESENCIA TOURS	AGENCIA DE VIAJES, TOUR OPERADOR; SERVICIOS DE ALQUILER DE HOTELES, RESORTS Y VILLAS.	JACINTO RICARDO BRISEÑO SANTANA	634118
E/2021-15086	20/5/21	LA ESPÁTULA NEGRA BAR & GRILL	EXPENDIO DE BEBIDAS ALCOHOLICAS Y NO ALCOHOLICOS, VENTA DE ALIMENTOS PROCESADOS.	FREDDY MANUEL HERNANDEZ PEREZ	633572
E/2021-29206	1/6/21	LA ESQUINA LIQUOR STORE BY CAMELOT	VENTA AL POR MAYOR Y DETALLE DE BEBIDAS ALCOHOLICAS.	CHRISTIAN RAMON CABRAL GARCIA	634986
E/2021-26224	17/5/21	LA FRAGARIA BAR AND RESTAURANT SERVICE	ELABORACIÓN Y COMERCIALIZACIÓN DE TRAGOS ARTESANALES, BAR Y RESTAURANT, VENTA DE UTENSILIOS PARA BARES.	NOSMAGUI SUERO DE VALDEZ	632872
E/2021-9810	23/2/21	LA FUENTE MARKET	VENTA DE COMESTIBLES, CRUDOS Y ELABORADOS.	HIPERMERCADO LA FUENTE, S.A.S	634814
E/2021-28572	18/5/21	LA GOLOSA	CENTRO DE INTERNET, PAPELERÍA Y CHUCHERÍAS, HACEMOS COPIAS, IMPRESIÓN, CURRICULUM, ESCANNER, Y TARJETAS.	YAHAIRA RAMÓN	633088
E/2021-29557	21/5/21	LA HACHE HIPOTECARIA	SERVICIOS DE HIPOTECAS Y FINANCIAMIENTOS.	FELIX HABDEL ROJAS PAREDES	633784
E/2021-22196	14/5/21	LA MECA MEDIA GROUP LMG	SERVICIOS DE PUBLISHING, CREACIÓN Y DISTRIBUCIÓN DE CONTENIDO MULTIMEDIA.	LUIS MIGUEL ARIAS ESPINAL	632764
E/2021-12378	5/3/21	LA NUEVA REVELACION TIPICA DE PICHARDO	PRESENTACIONES Y REPRESENTACIONES ARTÍSTICA, ORGANIZACIÓN DE EVENTOS, INTERPRETACIÓN DE GÉNEROS MUSICALES.	TORIBIO PICHARDO	633710
E/2021-26382	18/5/21	LA PICINA SALSERA -LPSA	EVENTOS ARTÍSTICO SALSERO EL CUAL AGLUTINA MOVIMIENTOS, MÚSICOS, CANTANTES, TIMBALEROS, BAILADORES.	PERLA YINETTE ENCARNACION OTAÑO, HENRY VARGAS ROSARIO	633054
E/2021-28946	19/5/21	LA R BARBER SHOP	SERVICIOS DE PELUQUERÍA Y VENTA DE PRODUCTOS COSMÉTICOS DE BARBERÍA	RONALD FRANCISCO BRITO ALMONTE	632906
E/2021-30593	27/5/21	LA TAQUILLA RD BY MIGUEL GUZMAN	VENTAS DE TICKETS Y CINTILLO PARA TODO TIPO DE EVENTOS.	JOSE MIGUEL GUZMAN VASQUEZ	634637
E/2021-22856	13/5/21	LA TERAPEUTA DEL HABLA LORENA ABREU	SOMOS UN GRUPO DE PROFESIONALES EN UN ESPACIO DEDICADOS A DAR SERVICIOS EN DIVERSAS ÁREAS DE LA PSICOLOGÍA CLÍNICA EN GENERAL.	LORENA ALICIA ABREU JIMÉNEZ	633691
E/2021-30632	27/5/21	LA VEGETALERA DE DOÑA TERA	COMERCIALIZACION DE VEGETALES Y FRUTAS.	YOHAMNY JOSEFINA ALMONTE GONZALEZ	634677
E/2021-30343	26/5/21	LA VISTI CUEVA & LICORERIA	LICORERIA, BAR Y LOUNGE, COMPRA, VENTA Y DISTRIBUCION DE BEBIDAS ALCOHOLICAS, ESPACIO RECREATIVO.	VICTOR MANUEL MENDEZ MATIAS	634434
E/2021-30021	25/5/21	LABORATORIO CLÍNICO CEDALAB	SERVICIO DE ATENCION MEDICA PARA REALIZAR ESTUDIO DE MUESTRAS BIOLÓGICAS, COPROLOGICA, HEMOGRAMAS, DE ORINES Y DE SANGRES.	MANUELA CEDANO VALDEZ DE ALEMANY	634181
E/2021-30008	25/5/21	LABORATORIO CLINICO,BACTERIOLOGICO Y BANCO DE SANGRE ZENAIDA CORPORAN	REALIZACIÓN DE ANALISIS CLÍNICO Y BACTERIOLOGICOS EN FLUIDOS BIOLÓGICOS Y TRANSFUSION SANGUINEA.	LABORATORIO CLINICO,BACTERIOLOGICO Y BANCO DE SANGRE ZENAIDA CORPORAN, S.R.L.	634170
E/2021-28594	24/5/21	LABORATORIO DE ESTÉTICA DENTAL ONIL KALEB	CONFECCIÓN DE TODO TIPO DE PRÓTESIS DENTALES Y ESPECIALIDADES EN PUENTES DE PORCELANA Y TODO LO QUE CONCERNIENTE A LA RAMA ODONTOLÓGIA.	ONIL KALEB CONCEPCIÓN TUBURCIO	633930
E/2021-28534	18/5/21	LABORATORIOS MICOLOGIA MEDICA-LAMIMED	ESTUDIO DE HONGO Y LA PIEL.	LABORATORIOS MICOLOGIA MEDICA, EIRL	633063
E/2021-29025	19/5/21	LACASA GROUP	LA IMPORTACIÓN, EXPORTACIÓN, FABRICACIÓN, COMERCIALIZACIÓN E INDUSTRIALIZACIÓN DE PAPEL, TINTAS.	FRANCISCO EVANGELISTA GUTIERREZ VASQUEZ	633360
E/2021-29324	20/5/21	LAENRAMADA Y LAENRAMADA.DR	VENDER ARTÍCULOS ARTESANOS DE HOGAR Y MODA.	GABRIEL PAIEWONSKY DE BACKER, MONICA TRUDY BENNER	633578
E/2021-26812	20/5/21	LAMINAR DESABOLLADURA Y PINTURA AUTOMOTRIZ	AUTO PINTURA A SABER: PINTURA, DESABOLLADURA, MANTENIMIENTO, REPARACIÓN Y VENTA DE TODO TIPO DE PIEZAS Y ACCESORIOS PARA VEHÍCULOS.	MICHAEL MORILLO CASTILLO	633604
E/2021-29702	27/5/21	LAPF CONSULTING	SERVICIOS DE DESCARGA DE CONTENEDORES, TRANSPORTE EN GENERAL, TRANSPORTE DE MERCANCIAS, PAQUETERÍA, MENSAJERÍA.	LUIS ANGEL PAYANO FERNÁNDEZ, MIGUEL ANGEL PAYANO FERNÁNDEZ	634629
E/2021-26520	14/5/21	LARIMAR LUBRI-STORE	VENTA DE TODO TIPO DE LUBRICANTES, BATERÍAS Y ACCESORIOS PARA VEHÍCULOS EN GENERAL	ISIDRO PEREZ MATOS	634681
E/2021-22853	29/4/21	LASER CELLULITE BY SKIN STUDIO BY KMM	SERVICIOS DE TRATAMIENTOS ESTÉTICOS MÍNIMAMENTE INVASIVOS.	LAVEZZARI GROUP, S.R.L.	632276
E/2021-25239	24/5/21	LATINWOK RESTAURANTE	PRODUCCIÓN DE ALIMENTOS Y BEBIDAS, COCCIÓN DE ALIMENTOS, VENTAS DE BEBIDAS ALCOHÓLICAS Y NO ALCOHÓLICAS.	EVANIA HERNANDEZ BERGES	633859
E/2021-29470	21/5/21	LAUOHO	FABRICACIÓN, VENTA, COMERCIALIZACIÓN, DISTRIBUCIÓN Y MERCADEO DE LÍNEAS DE PRODUCTOS CAPILARES.	ANYELA MARIA GONZALEZ SIMON	634338
E/2020-49367	28/5/21	LAURICOL GROUP	COMPRA Y VENTA DE EQUIPOS DE COMUNICACIONES.	JOSE IVANIGOR DIAZ TERRERO	634791
E/2021-29146	20/5/21	LAYA AUTO SOLUTIONS	COMPRA Y VENTA DE VEHÍCULOS, TRASPASOS, ASESORÍA VEHICULAR Y VENTA DE SEGURO DE VEHÍCULO.	FREDDIN EUGENIO LARA DEL CARMEN	633460
E/2021-28665	18/5/21	LE LUIS ELECTROSERVIC	REPARACIÓN, INSTALACIÓN, VENTAS DE INVERSORES Y BATERÍAS	LUIS EMILIO ECHAVARRIA DE AZA	633123
E/2021-28146	14/5/21	LECRAFT CLUB	VENTAS DE RONES, AGUARDIENTES Y LICORES.	MÁXIMO IGNACIO LÓPEZ BENCOMO	632804
E/2021-28449	17/5/21	LEENAISHA NAILS & BEAUTY CENTER	PELUQUERIA Y SALON DE BELLEZA, SERVICIOS DEL CUIDADO PERSONAL E IMAGEN, VENTA DE PRODUCTOS DE BELLEZA.	LOVELY DANASTOR	634712
E/2021-28811	18/5/21	LEGAL CONTACTPERSON	ASESORIA LEGAL EN GENERAL Y SERVICIOS DE BIENES RAICES.	SYLVIE VANBOSSUYT	633296
E/2021-26813	10/5/21	LEGAL EXPRESS DOMINICANA LED	OFRECERÁ LOS SERVICIOS DE LEGALIZACIÓN, IMPRESIÓN, REDACCIÓN, TRADUCCIÓN, TRAMITACIÓN, TRADUCCIÓN, APOSTILLADOS DE DOCUMENTOS.	LIS APONTE	632851
E/2021-25454	17/5/21	LEGANDTIP GESTION INMOBILIARIA RD	SERVICIOS LEGALES DE VENTAS DE INMUEBLES Y ORIENTACIÓN SOBRE INVERSIONES DE CONSTRUCCIÓN, VENTAS DE TERRENOS.	REYMI ARTURO RODRIGUEZ MARTINEZ	632989
E/2021-14053	18/5/21	LEIDY CUTE GIRL CONFECCIONES	CONFECCIÓN, DISEÑO, VENTA Y REPARACIÓN DE PRENDA DE VESTIR.	LEIDY MARJORY RODRIGUEZ DE JESUS	633153
E/2021-24921	17/5/21	LEMAY GRAFTS	PERSONALIZACIÓN Y SUBLIMACIÓN DE ARTÍCULOS VARIOS, PAPELERÍA, IMPRESIONES, DISEÑO GRÁFICO, MANUALIDADES.	MAIRELY ANGELICA GRULLON TORIBIO	632843
E/2021-21729	19/4/21	LEON & LUIS	SERVICIOS ARQUITECTÓNICOS, CONSTRUCCIÓN, DISEÑO, REMODELACIÓN, ASESORÍAS DE CONSTRUCCIÓN, ASESORÍA DE FINANZAS.	LEON STEVEN BRAZOBAN NUÑEZ, LUIS ESTERLIN BRAZOBAN GUZMAN	633861
E/2021-29951	25/5/21	LETS GO TRANSPORTE TAVERAS	SERVICIOS DE TRANSPORTE URBANO Y AUTOMOTOR DE CARGA, TRANSPORTE REFRIGERADO DE PRODUCTOS, SERVICIOS DE GESTIÓN.	LILLIAM ELOISA TAVERAS GARCIA	634111
E/2021-29617	24/5/21	LEWIN SMAERTPHONE COMUNICACIONES	COMPRA Y VENTAS DE ACCESORIO CELULAR Y EQUIPO DE INFORMÁTICA EN GENERAL E INVERSIONES.	ROBIN MARIA GOMEZ	633825
E/2021-30424	26/5/21	LIB CENTER AUTO IMPORT	COMPRA, VENTA E IMPORTACIÓN DE VEHÍCULOS DE MOTOR..	JACQUELIN LOUIS	634500

[210] EXP.	[220] SOL. FECHA	[561] NOMBRE COMERCIAL	[510] ACTIVIDAD	[730] SOLICITANTE	[111] REGISTRO
E/2021-29722	24/5/21	LIBERTT INTERNACIONAL	COMERCIO Y EXPORTACION DE PRODUCTOS DEL CUIDADO PERSONAL.	JENNIFFER KISAILY MEDINA QUITERIO, RAFAEL MELO CESPEDES	633906
E/2021-28845	19/5/21	LIC.YUDERKY SIRI	SERVICIOS INDEPENDIENTES PROFESIONALES DE CONTABILIDAD, ASESORÍA FISCAL, TENEDURÍA DE LIBROS CONTABLES	YUDERKY SIRI ULLOA	633342
E/2021-23949	14/5/21	LICOUR EL ORIENTE	ESTABLECIMIENTO COMERCIAL DEDICADO A LA VENTA, DISTRIBUCIÓN, EXPORTACIÓN E IMPORTACIÓN DE TODO TIPO DE BEBIDAS ALCOHÓLICAS.	JOSE ALFREDO DE LOS SANTOS	632840
E/2021-29090	25/5/21	LIESCOFIC Y ALGO MAS	EXPORTAR, IMPORTAR, COMPRAR Y VENTA AL POR MAYOR Y DETALLE PRODUCTOS DE USO MASIVO DÍGASE ALIMENTOS CRUDOS O PROCESADOS.	KIRSY MADELYN DIAZ RODRIGUEZ	634255
E/2021-26414	7/5/21	LIGA DE BALONCESTO DE SANTO DOMINGO NORTE LIBASDON	ENTIDAD SIN FINES DE LUCRO DEDICADA A LA PROMOCIÓN DEL DESARROLLO Y EJECUCIÓN DE LOS DEPORTES, CON ÉNFASIS ESPECIAL EN EL BALONCESTO, EN SANTO DOMINGO NORTE.	ANGEL ROSARIO PAULINO DE LA CRUZ, LUIS JOSÉ RAMÍREZ ARACENA, GILBERTO ANTONIO DE LEON MATEO	633238
E/2021-26198	18/5/21	LIGA VISTA EJECUTIVA	DESARROLLAR ACTIVIDADES DEPORTIVAS (JUEGOS DE GOLF, CAMPEONATOS) Y CULTURALES QUE FOMENTEN EL BIEN COMÚN Y LA SANA DIVERSIÓN.	ROBERTO RODRIGUEZ MOREL	633176
E/2021-29316	20/5/21	LIGAO BAR	COMPRA Y VENTA DE TODO TIPO DE BEBIDAS ALCOHÓLICAS.	JUAN MANUEL JIMENEZ ULERIO	633568
E/2021-26663	19/5/21	LIMPIDEZ TU ASESOR INMOBILIARIO	SERVICIOS Y ASESORÍA INMOBILIARIA EN GENERAL.	JOSE GILBERTO ROMERO AYBAR	633316
E/2021-28464	17/5/21	LINA PÉREZ ABOGADA & ADMINISTRACIÓN INMOBILIARIA	SERVICIOS JURÍDICOS Y ADMINISTRACIÓN EN GENERAL INMOBILIARIA.	LINA JANET PEREZ DEL ORBE	633138
E/2021-30164	25/5/21	LINEMUEBLESRD	FÁBRICA Y VENTA DE MUEBLES DEL HOGAR ASÍ COMO DE OFICINA	Yael Sanchez Matos	634316
E/2021-29169	26/5/21	LINKEA	COMERCIALIZACIÓN E IMPRESIÓN DE TARJETAS DE NEGOCIOS FÍSICA Y DIGITAL, VENTA DE SOFTWARE EN GENERAL	YAMILE ANTONIO ATTIAS QUESADA	634450
E/2021-30373	26/5/21	LINMANY IMPORT	IMPORTACIÓN Y VENTA DE TODO TIPO DE CALZADOS, TEXTILES, ARTÍCULOS DEPORTIVOS, PLÁSTICOS, ARTÍCULOS FERRETEROS Y MATERIALES ELÉCTRICOS.	LINMANY IMPORT S.R.L.	634448
E/2021-28882	19/5/21	LION SECURITY GROUP	SERVICIOS DE SEGURIDAD PRIVADA Y PUBLICA.	EVA DIONISIA VELEZ REYES	633247
E/2021-24015	14/5/21	LIRIANO ORTIZ AUTO IMPORT	IMPORTACIÓN, COMPRA, VENTA Y FINANCIAMIENTO DE VEHÍCULOS NUEVOS Y USADOS.	FRANKLIN NAVAL LIRIANO ORTIZ, DAWARIS MILAGROS MOSQUEA	632709
E/2021-26244	26/5/21	LITTLE GENIUS PRESCHOOL	SERVICIOS DE EDUCACION Y ESTIMULACION TEMPRANA A NIÑOS DE TRES (3) MESES ENADELANTE; EDUCACION PERSONALIZADA A NIÑOS Y NIÑAS EN NIVEL INICIAL Y PRIMARIA.	LITTLE GENIUS PRESCHOOL, E.I.R.L.	634467
E/2021-30010	25/5/21	LITTLE HUMANS BY MIRANDA ABBOTT	SERVICIOS DE CLASES EXTRACURRICULARES PARA NIÑOS DE 2 A 6 AÑOS, CLASES DE YOGA, INGLÉS, CAMPAMENTOS DE VERANO.	MIRANDA ABBOTT FERNANDEZ	634173
E/2021-23372	17/5/21	LITTLE PRINCESS CHARLOTTE	VENTAS DE ROPAS PARA DAMAS, CABALLEROS Y NIÑOS Y ARTÍCULOS DE DECORACIÓN.	PERLA MABEL DEL CARMEN CRUZ BRITO	632888
E/2021-23948	24/5/21	LLEGUE LIQUOR STORE	COMERCIALIZACIÓN DE BEBIDAS ALCOHOLICAS NACIONALES E INTERNACIONALES.	FERNANDO REYES VASQUEZ	634052
E/2021-29367	26/5/21	LODIS TRADING	VENTAS, COMPRAS, EXPORTACIÓN E IMPORTACIÓN DE VEGETALES, FRUTAS, CAFÉ, CERÁMICAS, MÁRMOL, IMPLEMENTOS Y MATERIALES AGRICOLAS.	KATHERINE SCHEREZADA SILIE RODRIGUEZ	634509
E/2021-29548	21/5/21	LOGÍSTICAS JECK	SERVICIOS LOGÍSTICOS DE TRANSPORTÉ TERRESTRE, AÉREO Y MARÍTIMO, DISTRIBUCIÓN, ALMACENAJE Y CARGA DE MERCANCÍA.	GISCARDY EMMANUEL GARCIA MARIA	633767
E/2021-30529	27/5/21	LONG ORGANIC LIVE LOL	SE DEDICARA A LAS DISTRIBUCIÓN Y VENTA DE PRODUCTOS DE BELLEZA A NIVEL NACIONAL E INTERNACIONAL.	YANIRYS LETICIA QUIROZ GEREZ	634590
E/2021-26782	17/5/21	LORENZ ELITE TRAINING CLUB	SERVICIO PROFESIONAL DE ENTRENAMIENTO FISICO, COMERCIALIZACION DE ACCESORIOS DEPORTIVOS Y SUPLEMENTOS NUTRICIONALES.	SAMUEL LORENZO LUIS	632887
E/2021-28443	24/5/21	LOS JAIBEROS TOURS	SERVICIO DE TRANSPORTE EMPRESARIAL Y PERSONALIZADO.	YERINSON JAVIER CLASE TEJADA	633992
E/2021-28489	24/5/21	LOS KINKI VAPER SHOP	VENTA DE CIGARRILLOS ELECTRÓNICOS Y ACCESORIOS PARA LOS MISMOS.	ELIEZER AYBAR PEREZ, JESUS ANTONIO MATEO FERNANDEZ	634065
E/2021-30850	28/5/21	LOS LANTIGUA RENT A CAR	COMERCIALIZACIÓN DE VEHÍCULOS, ALQUILER CON Y SIN CHÓFER, COMPRA VENTA, CONSIGNACIÓN, IMPORTACIÓN, EXPORTACIÓN DE VEHÍCULOS NUEVOS Y USADOS.	ANGEL LUIS LANTIGUA CRUZ, ANTHONY LANTIGUA CRUZ	634855
E/2021-30747	28/5/21	LOSCLAIE	FABRICACION Y VENTA DE HELADOS, SERVICIO DE HELADERIA.	YUANY ANTONIO SANTOS REYES	634892
E/2021-29023	19/5/21	LOVANA EXPRESS	SERVICIOS DE TOUR OPERADOR, ACTIVIDADES TURISTICAS.	DUKENS JN BAPTISTE, NAZAIRE JEAN-BAPTISTE	633359
E/2021-27604	27/5/21	LOVERD TOURS	SERVICIOS DE VENTA DE EXCURSIONES TURISTICAS Y VIAJES, ASI COMO ALQUILER DE HABITACIONES DE HOTELES, TRANSPORTE.	JHONNY ALEXANDER PEREZ CASILLA	634605
E/2021-27878	13/5/21	LR30 SHOES	VENTAS DE ROPA Y ZAPATOS.	LUINGERIS REYES ALMONTE, CHANTAL CAPELLAN VALERIO	634198
E/2021-29649	24/5/21	LSG ENTREPRENEUR GROUP	SERVICIOS DE CONTABILIDAD Y TENEDURÍA DE LIBROS, AUDITORÍA Y ASESORÍA FISCAL.	ANGEL JOHAN MEJIA TORRES	633868
E/2021-28635	24/5/21	LUA MASKINER HEAVY	VENTA, COMERCIALIZACIÓN Y RENTA DE MAQUINARIA Y EQUIPOS PESADOS. ALQUILER DE MAQUINAS PESADAS DE CONSTRUCCIÓN.	ULISES LEONEL PEREZ NINA	633928
E/2021-28298	17/5/21	LUBRIAUTO DFME	SERVICIOS DE MANTENIMIENTOS DE VEHÍCULOS, VENTAS DE ACCESORIOS, GOMAS Y PRODUCTOS PARA VEHÍCULOS DE MOTOR.	DOMINGO YSMAEL FERNANDEZ HERNANDEZ, MAYELIN MARIEL ESPINAL LUNA	632917
E/2021-28201	17/5/21	LUESBALLOONS	SERVICIO DE TODO TIPO DE ARREGLOS DE GLOBOS CON HELIO, BANDEJAS PERSONALIZADAS / DESAYUNOS, ARREGLO FLORALES.	LUISSEL SCARLET ROMAN CRISOSTOMO, JOHANNA ESTHER ROMAN CRISOSTOMO	632845
E/2021-30049	25/5/21	LUMITECH	INGENIERIA EN GENERAL, COMPRA Y VENTA DE ARTICULOS DE ELECTRICIDAD Y ELECTRONICA, INSTALACION Y DISTRIBUCION (LUCES LED, LAMPARAS LED)	JOSE RAMON SANTANA CIRIACO	634215
E/2021-30469	27/5/21	LUNA CRS BAR LOUNGE & RESTAURANT	TERRAZA BAR PARA OFRECER SERVICIOS DE EXPENDIO DE COMIDA, BEBIDAS ALCOHÓLICAS Y NO ALCOHÓLICAS; CENTRO DE DIVERSIÓN.	ALBERTO JIORDANO SANTANA, CARLOS RONIEL SANCHEZ FRIAS	634029
E/2021-29568	21/5/21	LUNIKOL EVENTOS & MÁS	SERVICIOS DE ARREGLOS DE FLORES, ARREGLOS EN GLOBOS, DESAYUNOS PERSONALIZADOS, DECORACIÓN DE EVENTOS, BAUTIZOS.	LAURA BELTRE MARTE DE PEREZ	633661
E/2021-24572	17/5/21	LUNION CALL CENTER	ACTIVIDADES DE INFORMÁTICA N.C.P., CENTROS DE TELECOMUNICACIONES, FONDOS DE INVERSIÓN DE PORTAFOLIOS.	JOSE ALBERTO SANTANA DEL ROSARIO	632900
E/2021-26031	25/5/21	LUSARI AUTO IMPORT	VENTA DE VEHÍCULOS AUTOMOTORES, USADOS N.C.P. (INCL. CASAS RODANTES, TRAILERAS, CAMIONES, REMOLQUE, AMBULANCIAS.	MELVIN DE LOS SANTOS DIAZ, MARILENNY ALCANTARA DE LOS SANTOS	634321
E/2021-26898	20/5/21	LUXOR DR TALENT POWER Y ASOCIADOS	SERVICIOS DE CONSULTORÍA EN GERENCIA EMPRESARIAL, ESTRATEGIA, RECURSOS HUMANOS, CAPACITACIÓN, TECNOLOGÍA.	ZORAIMA CUELLO SANLATE	633464
E/2021-29465	21/5/21	LYNXES CREATIVE	SE DEDICARA A LA AGENCIA PUBLICITARIA COMO CREACIÓN DE MARCAS (BRANDING), MANEJO DE MARCAR (BRANDING), CREACIÓN DE ARTES PUBLICITARIOS.	EMMANUEL FERNANDEZ GUTIERREZ, JOSE RICARDO HOLGUIN SANCHEZ	633692
E/2021-6063	5/2/21	M & M ELECTRO COMUNICACION	REALIZAR TODO TIPOS DE TRABAJO RELACIONADO CON LA COMUNICACION, ELECTRONICA Y ELECTRICIDAD, FABRICACION E INSTALACION DE PANEL SOLAR Y AFINES.	M&M ELECTRO COMUNICACION, S.R.L.	633459
E/2021-28766	18/5/21	M D K LOS HERMANOS	VENTA DE BISUTERÍA, ROPA, ROPA INTERIOR, PRENDAS DE VESTIR EN GENERAL, ALIMENTOS, BEBIDAS.	CARINA MARTINEZ MERCEDEZ	633154
E/2021-28783	18/5/21	M. MATOS CONSTRUCTORA	PRESTACIONES DE SERVICIOS DE INGENIERÍA EN SENTIDO GENERAL, SERVICIOS DE ESTUDIO DE PRE-INVERSION DE PROYECTOS HIDRO-SANITARIOS-CIVIL.	MIGUEL ANGEL FRANCISCO MATOS GOMEZ	633172
E/2021-28378	17/5/21	MABRIT REAL ESTATE	COMPRA, ADMINISTRACIÓN, ALQUILER, MERCADEO Y VENTA DE BIENES INMUEBLE.	NILSON RAFAEL MARTINEZ BRITO	633295
E/2021-26342	14/5/21	MACBELL DOMINICANA	VENTA, COMPRA, ADMINISTRACIÓN Y EXPLOTACIÓN COMERCIAL DE BIENES INMUEBLES CONSISTENTES EN SOLARES Y LOCALES COMERCIALES.	MARIA ALICIA CAMPOS JORGE DE OSWALD	632787
E/2021-30710	27/5/21	MACLEAN	CONSERVACION, CATALOGACION, CLASIFICACION Y CONSERVACION DE DOCUMENTOS.	MANUEL ENRIQUE RODRIGUEZ ENCARNACION	634748
E/2021-24238	28/4/21	MACORIS SHOES	FABRICACION, VENTA, EXPORTACION E IMPORTACION DE CALZADO, PIELS, SUELAS Y PRODUCTOS AFINES CON DICHO OBJETO.	MACORIS SHOES, S.R.L.	634466
E/2021-28943	25/5/21	MACRADR	SERVICIOS DE PRODUCCIÓN Y VENTA DE PIEZAS ARTESANALES TEJIDAS A BASE DE FIBRAS NATURALES Y TEXTILES.	LEONOR CASTILLO FAMILIA	634116
E/2021-28546	18/5/21	MADAI	AGENCIA PUBLICITARIA QUE OFRECE SERVICIOS DE ESTRATEGIAS DE MARKETING, BRANDING, CREACIÓN DE IDENTIDAD VISUAL CORPORATIVA.	XAVIER BAQUERO	633072
E/2021-30807	28/5/21	MADERATO	CONSTRUCCIÓN EN MADERA DE EDIFICACIONES, TECHOS, PUENTES ETC. TAMBIEN ELABORACIÓN DE MUEBLES, COCINAS MODULARES.	TORALCO, S.R.L.	634817
E/2021-29493	21/5/21	MAFHAR INTERNATIONAL	COMERCIALIZACIÓN Y VENTA DE PRODUCTOS DE BELLEZA.	ALBERTO JOSE GUERRA MALENO	633719
E/2021-28373	24/5/21	MAGNE SOLUTIONS	COMPRA, VENTA Y COMERCIALIZACION DE EQUIPO Y SUMINISTROS DE LIMPIEZA, MAQUINARIAS PESADAS, PARA EL AREA DE CONSTRUCCION.	JHON RICARDO CHEAZ GUERRERO	633853

[210] EXP.	[220] SOL. FECHA	[561] NOMBRE COMERCIAL	[510] ACTIVIDAD	[730] SOLICITANTE	[111] REGISTRO
E/2021-29862	24/5/21	MAIKLY TILES DOMINICANA	IMPORTACIÓN & EXPORTACIÓN DE CERÁMICAS, LOSAS, Y OTROS PRODUCTOS DERIVADO DE LA CONSTRUCCIÓN.	PIERRE NOBERT NOEL	634012
E/2021-30624	27/5/21	MAIMON CELL	VENTA, ACTIVACIÓN Y REPARACIÓN DE CELULARES, TABLET, EQUIPOS ELECTRÓNICOS Y ACCESORIOS DE LOS MISMOS.	JUAN MIGUEL SOLANO ENCARNACION	634664
E/2021-26437	18/5/21	MAJESTIC MASTER CVJ	SERVICIOS DE TRATAMIENTO FACIAL Y CORPORAL, MASAJES LINFÁTICO, RELAJANTES Y REDUCTIVOS.	JULIO WILKY NUÑEZ BRITO	633110
E/2021-15186	17/5/21	MALDOFIT GYM	ACTIVIDADES DEPORTIVA, RECREATIVAS Y DE GIMNASIA.	JUAN GUILLERMO MALDONADO CRUZ	632939
E/2021-29401	21/5/21	MALFEA PUBLICIDAD	SERVICIOS DE PUBLICIDAD POR LOS DIFERENTES MEDIOS DE COMUNICACIÓN.	MARIO ALBERTO FELIZ ACOSTA	633646
E/2021-29323	27/5/21	MALOTS GROUP	COMPRA, VENTAS AL POR MAYOR Y DESTALLE, IMPORTACIÓN Y EXPORTACIÓN DE : MATERIALES Y EQUIPOS ONTOLÓGICOS.	DARLIN ARGENIS TORIBIO VARGAS	634570
E/2021-23352	20/5/21	MAMERTO INVERSIONES	COMPRA Y VENTA DE MUEBLES E INMUEBLES, PRESTAMOS EN GENERAL, BIENES RAÍCES EN GENERAL, CONSTRUCCIÓN Y COMERCIALIZACIÓN DE BIENES INMUEBLES.	OLIVER YOVESEN RONDON SILVERIO	633515
E/2021-28641	18/5/21	MANGEE AUDIO	SERVICIOS DE DJ PARA EVENTOS, PRODUCCION AUDIOVISUALES MUSICALES, MANEJO DE ARTISTAS Y FIGURAS PUBLICAS.	MANUEL ANTONIO NUÑEZ ALVAREZ	634030
E/2021-30845	28/5/21	MANTECA DE CERDO REAL MACRE	IMPORTACIÓN, EXPORTACIÓN, PRODUCCIÓN, DISTRIBUCIÓN Y VENTA DE MANTECA DE CERDO	IVANNA MINUTTI FELIZ	634847
E/2021-23444	18/5/21	MAR TOURS ANVANS	VENTAS Y RENTAS DE VILLAS, RESORT, LUGARES PARA EVENTOS, TOURS, ASESORIA DE VIAJES, ASESORIA DE CAMPAMENTOS.	ANGELICA VALERIO SANTOS	633220
E/2021-28690	18/5/21	MAREA PLAYA BONITA BEACH RESIDENCES	EXPLOTACIÓN COMERCIAL DE BAR, DESPACHO DE BEBIDAS ALCOHÓLICAS Y SIN ALCOHOL, EXPLOTACIÓN DE RESTAURANTE.	MARINA PUERTO BONITO, S.A.	633130
E/2021-29512	21/5/21	MARECA MULTISERVICES	SERVICIOS TÉCNICOS ESPECIALIZADOS, INSTALACIÓN Y REPARACIÓN DE MAQUINARIAS INDUSTRIALES PARA LA INDUSTRIA ALIMENTARIA.	MARIO RENE HERRERA CABRAL	633731
E/2021-30257	26/5/21	MARIACHI MI PAIS RD	SERVICIOS DE MÚSICA EN VIVO PARA FIESTAS Y EVENTOS.	LUIS MARCIAL ALVARENGA TOVAR	634390
E/2021-26832	27/5/21	MARIANT SMARTPHONE	COMPRA, VENTA Y REPARACIÓN DE EQUIPOS TECNOLOGICOS, COMO: CELULARES, COMPUTADORAS Y AFINES.	MICHAEL THOMAS ARACENA ARIAS	634726
E/2021-28932	19/5/21	MARIPOSITA FASHION 01	COMPRA, VENTA, IMPORTACIÓN, EXPORTACIÓN, DISTRIBUCIÓN Y COMERCIALIZACIÓN AL POR MAYOR Y MENOR DE ROPAS Y PRENDAS DE VESTIR.	SAMILKA MELO NOLASCO	633292
E/2021-26427	25/5/21	MARKET ADRIAN L Y A	COMERCIALIZACION DE PRODUCTOS COMESTIBLES.	LUIS MANUEL REYNOSO ABREU	634223
E/2021-22152	21/5/21	MARKETING ON DESIGN DAL GROUP	SERVICIOS DE DISEÑO DE CAMPAÑA PUBLICITARIA, INVESTIGACIÓN DE MERCADO, DIAGNOSTICO DE MERCADO, DISEÑOS DE PAGINA WEB.	DARVIN DANIEL VILLAVICENCIO MARTINEZ, ADLAY JOSUE RODRIGUEZ MATIAS	633734
E/2021-29820	24/5/21	MÁRMOL ELENOR	FABRICACIÓN Y REPARACIÓN DE PISOS, BAÑOS, PISCINAS, ESCALERAS, ARTÍCULOS DE FIBRA, JACUZZI, PLATOS DE DUCHAS.	ANDRÉS CORA FUENTES NINA, KEILA ESTEFANIA FABIÁN CANELA	633979
E/2021-29010	26/5/21	MARNEY	SERVICIOS DE DISEÑO ARQUITECTÓNICO, ESTRUCTURAL, SANITARIO ELÉCTRICO, ESTUDIO DE SUELOS, COMPRA Y VENTA DE INMUEBLE.	MARIO ANTONIO TEJEDA PIÑA	634515
E/2021-30716	28/5/21	MAROITA	PRODUCTORA Y SUPLIDORA DE SERVICIOS AUDIOVISUALES Y FOTOGRÁFICOS DE ALTA CALIDAD. SERVICIO DE COACHING A TRAVÉS DE TALLERES A JÓVENES FILM MAKERS.	MARIELIS NOVA HICIANO, RAFAEL EDUARDO MORON ACEVEDO, SIMÓN ALEXANDER FORTUNA BAUTISTA	634869
E/2021-27649	13/5/21	MARSAN AGRO	PRODUCCIÓN DE PLANTAS FRUTALES U ORNAMENTALES, SIEMBRA, VENTA, DISTRIBUCIÓN DE PLANTAS Y PRODUCTOS AGRÍCOLAS.	ABEL MARTINEZ LORENZO	634421
E/2021-27697	13/5/21	MARYSOF IS GOOD	PREPARACIÓN, DISTRIBUCIÓN Y VENTAS DE COMIDAS Y BEBIDAS, RESTAURANT Y BAR.	REYMO ANTONIO RODRÍGUEZ VARGAS	632528
E/2021-20293	18/5/21	MASDEVALLIA CORPORATION	ADMINISTRACIÓN DE RESIDENCIALES, COBROS DEL MANTENIMIENTO DEL MISMO.	ESTANIA GRISEL ZORRILLA	633107
E/2021-29777	24/5/21	MASSCRAFT	COMERCIALIZACIÓN NACIONAL E INTERNACIONAL A MAYORISTAS Y AL DETALLE, DE ARTÍCULOS PERSONALIZADOS EN METAL.	ESMERLYN MASSIEL NUÑEZ REYES	633942
E/2021-22096	26/5/21	MASSIEL GUZMAN GROUP	SERVICIOS DE CONTABILIDAD EN GENERAL E IMPUESTOS, ASESORIA FISCAL, AUDITORIA.	MASSIEL GUZMAN INFANTE	634378
E/2021-21760	18/5/21	MASTER TECNOLOGI KEIKLIN	INSTALACIÓN, VENTA DE EQUIPOS PARA LA COMUNICACIÓN, REPARACIÓN DE EQUIPOS ELECTRÓNICOS.	SAMUEL ANTONIO GONZALEZ TAVAREZ	633196
E/2021-22615	19/5/21	MATATANA PIZZA EXTREM	VENTA DE COMIDA RAPIDA.	MICHAEL ANTONIO RAMIREZ	633420
E/2021-26515	21/5/21	MATERIALES & SERVICIOS SOSA TEJEDA	VENTAS DE MATERIALES DE CONTRUCCIONES, PRODUCTOS Y MATERIALES GASTABL ES DE LIMPIEZAS Y MANTENIMIENTOS.	CONCEPCION SOSA TEJADA	633671
E/2021-25827	26/5/21	MATERIALES DE TERMINACION CARABALLO CASGIL	VENTA AL POR MENOR DE MATERIALES DE CONSTRUCCION.	ANA RAMONA CASTILLO GIL	634369
E/2021-29441	21/5/21	MATH PISCINA Y SPA	VENTA, IMPORTACIÓN, CONSTRUCCIÓN, MANTENIMIENTO DE PRODUCTOS QUÍMICOS, EQUIPOS Y ACCESORIOS PARA LA PISCINAS Y SPA.	JUAN FRANCISCO MONTILLA MARTINEZ	633686
E/2021-28822	18/5/21	MATIZ STORE RD	VENTA DE ROPA UNISEX PARA DAMAS, CABALLEROS	GENESIS MILIDA ROMERO ORTIZ	633201
E/2021-28357	17/5/21	MATSON DOMINICANA	COMERCIALIZACIÓN, FABRICACIÓN, DISTRIBUCIÓN, REPRESENTACIÓN, COMPRA, VENTA, IMPORTACIÓN O EXPORTACIÓN DE PROVISIONES ALIMENTICIAS; MEDICAMENTOS.	JOAN MANUEL SENRA OSSER	632940
E/2021-28112	14/5/21	MAUI'S KITCHEN	SERVICIO DE RESTAURANT, PREPARACIÓN Y VENTA DE ALIMENTOS Y BEBIDAS, SERVICIOS DE CATERING.	WILFREDO RAINIER BELLO GONZALEZ	632777
E/2021-29915	24/5/21	MAURA SOTO ZORRILLA	SERVICIOS DE SALUD BUCAL.	MAURA VENECIA SOTO BAUTISTA DE ZORRILLA	634068
E/2021-29237	20/5/21	MAURO	VENTA DE LENTES, MONTURAS, EQUIPOS ÓPTICOS, CRISTALES, LENTES DE CONTACTO, ACCESORIOS.	ALBERTO TOMAS TAVERAS VARGAS	633507
E/2021-29603	21/5/21	MAUT CIGARS	MANUFACTURA DE TABACO Y CIGARROS.	MANUEL ALEJANDRO UREÑA TAVERA	633813
E/2021-20939	26/5/21	MAXIMUS BARBERCLUB	SERVICIOS DE PELUQUERIA PARA NIÑOS Y CABALLEROS.	FABIO FRANCISCO FERNANDEZ ORTIZ	634449
E/2021-29437	26/5/21	MAYHOME PROPERTIES	PROMOTORA DE PROYECTOS INMOBILIARIOS, DESARROLLO INMOBILIARIO, VENTAS DE INMUEBLES, VENTAS DE SOLARES.	JOHN FRANKLIN GORIS GARCIA	634409
E/2021-26889	20/5/21	MAYKARS IMPORT	COMPRA Y VENTA DE VEHÍCULO.	MAYKEL JHOSEPT DITREN FAMILIA	633559
E/2021-25885	14/5/21	MAYVELAZ	PRODUCCIÓN, REALIZACIÓN, ANIMACIÓN Y POST-PRODUCCIÓN DE CINE, TELEVISIÓN, VIDEOS MUSICALES, COMERCIALES, VIDEOS.	MAYRET VELASQUEZ FERNANDEZ	632776
E/2021-29045	19/5/21	MBAEZ CONSTRUCCIONES Y SERVICIOS	DISEÑO, CONSTRUCCIÓN Y EJECUCION DE PROYECTOS CIVILES Y ELECTROMECHANICOS EN GENERAL.	MANUEL BAEZ SANTOS	633416
E/2021-21148	18/5/21	MC BY JOSIREINY	VENTA DE ROPA Y ACCESORIOS	JOSIREINY MARIENY MARTÍNEZ BURGOS	633113
E/2021-29614	24/5/21	MCKLEIN CONSTRUCTION & DESIGN	SERVICIOS DE CONSTRUCCIÓN, ELECTRICIDAD, DECORACIÓN, PLOMERÍA, SEGURIDAD, EBANISTERÍA.	DARWIN ALEXANDER MATOS TAVAREZ	634481
E/2021-11069	3/3/21	MCORSSET BEAUTY&SHOP	TIENDA DE ROPA, PRENDAS DE VESTIR, ACCESORIOS, MAQUILLAJE.	ESTEFANY MASSIEL RODRIGUEZ CORSINO	633380
E/2021-24764	6/5/21	MDP VIDRIOS Y MAS	FABRICA DE FACHADA DE VIDRIOS, VENTANA, CLOSETS, GABINETE, MAMPARAS Y OTROS.	MAXIMO DANIEL PENA DE JESUS, BELLANILDA GONZALEZ SANTOS	633131
E/2021-27902	26/5/21	MDYER MODO LEGAL	SERVICIOS DE REPRESENTACIÓN Y ASESORÍA LEGAL EN GENERAL.	EMILIO RAFAEL ENCARNACION DOMINGUEZ, YUDY MASSIEL MORETA RODRIGUEZ	634435
E/2021-24411	28/5/21	MEDICAL ACCOUNTING SOLUTIONS MAS NE	COMERCIALIZACION E IMPLEMENTACION Y DISEÑO DE SOFTWARE COMPUTARIZADO DE CONTABILIDADPARA MEDICOS INDEPENDIENTES Y CLINICAS.	EDUARDO ANTONIO GONZALEZ AYBAR, NATANAEL RODRIGUEZ DOMINGUEZ	634836
E/2021-27322	12/5/21	MEDINTUR CLINIC & LAB	SERVICIOS DE ATENCIÓN MEDICA Y LABORATORIO, DIAGNOSTICO MEDICO, IMPORTACIÓN Y COMERCIALIZACIÓN DE EQUIPOS.	VADIM KROL	633927
E/2021-30625	27/5/21	MEGACELL	VENTA, ACTIVACIÓN Y REPARACIÓN DE CELULARES, TABLET, EQUIPOS ELECTRONICOS Y ACCESORIOS DE LOS MISMOS.	EDWARD ANTONIO MARIA HOLGUIN	634667
E/2021-2241	15/1/21	MEGANTYUM	COMERCIALIZACIÓN DE MEDICAMENTOS.	FARICOMSA, S.R.L.	633086
E/2021-30385	26/5/21	MEKARI RD	ORGANIZACION SIN FINES DE LUCRO PARA FOMENTAR EL DESARROLLO, PROMOCIÓN Y DIFUSIÓN DEL TALENTO Y DE LAS ARTES CINEMATOGRAFICAS EN EL PAÍS.	CRISTHYN CHABELY ALMONTE DILONÉ	634459
E/2021-28478	17/5/21	MELISSA TRÉS BIEN	VENTA DE PRODUCTOS Y SERVICIOS MÉDICOS, ACTIVIDAD RELACIONADA QUE PROMUEVA EL BIENESTAR INTEGRAL EN LA SALUD FÍSICA, MENTAL Y SOCIAL.	MELISSA ESTHER RODRIGUEZ SANCHEZ	633013
E/2021-30990	31/5/21	MENINA'S STORE	VENTA DE ROPA PARA DAMAS.	CECILIA MARIA GONZALEZ SANTOS	634990
E/2021-28898	19/5/21	MEOT ENTERPRISE	VENTAS DE ROPAS, CARTERAS, PERFUMES Y ACCESORIOS EN GENERAL, BISUTERÍAS, SUPLIR TODO TIPO DE MERCANCÍAS DE BELLEZA Y SPA.	MARGARITA ELIZABETH OVALLES TAVERA	633259
E/2021-26201	26/5/21	MERAKI ECOFRIENDLY BY JG MEBJ	VENTA DE PRODUCTOS EN COSTURA SOSTENIBLE A MANO Y MAQUINA, A BASE DE MATERIALES DE RECICLAJE TALES COMO BOLSOS DE MANO TIPO CLUTCH.	JULIBEL GUERRA MEJIA	634619
E/2021-29166	20/5/21	MERCADO POPULAR JEREMIAS LA VEGA	ALQUILER, COMPRA VENTA Y COMERCIALIZACIÓN DE ROPA NUEVA Y USADA, PRENDAS, PERFUMES, HOGAR, CARTERAS, ZAPATOS.	AMIN ERNESTO CONCEPCION PEREZ	633537

[210] EXP.	[220] SOL. FECHA	[561] NOMBRE COMERCIAL	[510] ACTIVIDAD	[730] SOLICITANTE	[111] REGISTRO
E/2021-27454	18/5/21	MERCEDES MAURA	SERVICIO DE ARQUITECTURA, INGENIERÍA CIVIL, CONSTRUCCIÓN DE OBRAS CIVILES.	LUIS MARCELINO GONZALEZ MAURA	633175
E/2021-29128	26/5/21	MERTEX	IMPORTACIÓN DE PIEZAS PREFABRICADAS PARA LÁMPARAS, ABANICOS Y OTROS APARATOS ELECTRÓNICOS O ELECTRODOMÉSTICOS.	BELGICA MARIA CUETO, LARS MRACEK	634470
E/2021-30884	28/5/21	MERVEILLEUX	ELABORACIÓN, DISTRIBUCIÓN Y VENTA DE PRODUCTOS DE BELLEZA PARA EL CUERPO, LA PIEL Y EL CABELLO.ELABORACIÓN Y VENTA DE BANDEJAS PERSONALIZADAS.	ASHLEY GRISMEL ENCARNACIÓN FLORES, VALENTINA FLORES DE LA CRUZ	634879
E/2021-30669	27/5/21	MG INVEFIS CONTROL	SERVICIOS Y ASESORÍAS, MANEJO Y CONTROL DE INVENTARIOS FÍSICO.	VALENTIN SUAREZ GARCIA	634716
E/2021-29956	25/5/21	MGS CONSULTING	OFRECER SERVICIOS Y ASESORÍAS DE CONTABILIDAD	JOSE LUIS FLORES SANCHEZ	634122
E/2021-22815	22/4/21	MI FAMILIA RADIO	PROGRAMA DE RADIO/TV DIGITAL.	NINOSKA LISSELOT MARTINEZ GARCIA, VADIR LEONID GONZALEZ BAEZ	634948
E/2021-29021	19/5/21	MI GRANJITA FELIZ	PARQUE INFANTIL PARA LA RECREACIÓN DE NIÑOS Y ADOLESCENTES, CUIDADO DE ANIMALES Y VENTA DE COMIDA.	SERMIRA CLARIBEL CABRERA AMPARO	633365
E/2021-30303	26/5/21	MI REFRICENTRO PAYITA	VENTA DE PIEZAS DE REFRIGERACION.	MELVIN RAFAEL RAMOS MARTINEZ	634404
E/2021-29741	24/5/21	MI SOFÁ L10	FABRICACIÓN Y VENTA DE TODO TIPO DE MUEBLES, COMEDORES Y JUEGO DE HABITACIÓN	DAVID JOHAN MANUEL ALCANTARA	633915
E/2021-29961	25/5/21	MICNO ELECTRIC SISTEMA DE BOMBEO SOLAR	INSTALACION DE BOMBAS SUMERGIBLES, VENTA DE VARIADORES DE FRECUENCIA ELECTRICOS ASI COMO LA VENTA DE PLACAS SOLARES.	JOSELITO RAMIREZ	634123
E/2021-28444	17/5/21	MICROSTYLE BY ALLEN	MICROPIGMENTACIÓN, COSMIATRÍA, MASAJES, CENTRO LASER, CAMUFLAJE ESTRÍAS Y CICATRICES, TERAPIA HOLÍSTICA Y DEPILACIÓN.	KATHERINE HERNANDEZ ALLEN, LEIDYS KARINA HERNANDEZ ALLEN	632990
E/2021-28927	19/5/21	MIGKEL RENT CART	SERVICIOS DE RENTA DE VEHÍCULOS.	LUIS MANUEL PEREZ NUÑEZ	633278
E/2021-28868	19/5/21	MIKA CELULAR	VENTA DE CELULARES NUEVOS Y USADOS, VENTA DE ACCESORIOS Y REPARACIONES A NIVEL DE COMPONENTES.	MISQUIEL ORLANDO FAJARDO HIDALGO	633239
E/2021-25901	28/5/21	MILAGROS HERNANDEZ DIAZ INTERNATIONAL BEAUTY ACADEMY - MHD	OPERACIÓN DE NEGOCIOS DE ESTÉTICA Y BELLEZA, TIENDAS DE ROPAS PARA DAMAS, CABALLEROS Y NIÑOS, CAPACITACIONES ESTETICA Y BELLEZA.	MILAGROS HERNANDEZ DIAZ	634778
E/2021-29445	21/5/21	MILARTE FIESTAS	SERVICIOS DE DECORACIÓN DE EVENTOS, BODA, CUMPLEAÑOS, BAUTIZOS, ARREGLOS FLORALES, DESAYUNOS PERSONALIZADOS.	MILEIKA ALMARANTE PEÑA	633683
E/2020-43001	21/5/21	MILAS BLOG	SERVICIO DE CONSULTORIA, ORIENTACION Y ASESORÍA DE DESARROLLO PERSONAL Y SUPERACIÓN.	CESAR ANTONIO GOMEZ FELICIANO	634958
E/2021-29571	21/5/21	MILES	VENTA DE ROPA Y ACCESORIOS.	ADRI NAILEANA BISONO OLMO	633782
E/2021-29845	24/5/21	MILLÓN CARGO	LOGÍSTICA Y TRANSPORTE DE MERCANCIAS, TERRESTRE, MARÍTIMO Y AÉREO A NIVEL NACIONAL E INTERNACIONAL, SERVICIO DE COURIER.	JORGE LUIS ROJAS MEDRANO	634001
E/2021-28057	24/5/21	MILTONMATHEW MULTISERVICIOS AUTOMOTRIZ	SERVICIOS DE MANTENIMIENTO DE TODO TIPO DE VEHICULOS EN GENERAL, SOPORTE TÉCNICO Y MECÁNICO EN GENERAL.	MILTON ERNESTO RAMIREZ NUÑEZ	633939
E/2021-26252	17/5/21	MILUALGIE BOCADITOS	VENTAS DE POSTRES Y PICADERAS	RAFAELINA CUEVAS MONTILLA DE DOMINGUEZ, MICHAEL RAFAEL DOMINGUEZ DE LA ROSA	632873
E/2021-24611	20/5/21	MILY FLORES	VENTAS DE FLORES, PREPARACIÓN Y DECORACIÓN DE TODOS DE EVENTOS.	MARTA SUSANA CASTILLO	633595
E/2021-26320	21/5/21	MINERAL TRADING COOPER ORE	EXPORTACIÓN DE MINERALES EN GENERAL	EDWIN JAVIER SENA DURAN	633737
E/2021-21074	14/5/21	MINERVA VASQUEZ CONSULTING & PROPERTIES	CONSULTORÍA, ASESORÍA DE EMPRESAS Y GESTIÓN DE PROPIEDADES INMOBILIARIAS, Y CUALQUIER OTRAS ACTIVIDADES AFINES.	RAMON PARELLADA ARNAU, MINERVA VÁSQUEZ GARCÍA	632762
E/2021-28238	17/5/21	MINIMAL FASHION	TIENDA DEDICADA A LA VENTA DE ROPAS, ACCESORIOS Y ARTÍCULOS DE HIGIENE EN GENERAL, PARA TODO PÚBLICO.	CARMEN ISABEL GONELL	632924
E/2021-25111	19/5/21	MINIMARKET LA HERRADURA	COMPRA Y VENTA DE ALIMENTOS Y TODA CLASE DE BEBIDAS Y PRODUCTOS DE LIMPIEZA.	REGINA MONTERO BAEZ	633369
E/2021-27301	26/5/21	MINIMARKET LEOMARIEL	VENTA DE ARTÍCULOS PARA LA CANASTA FAMILIAR, BEBIDAS, PRODUCTOS DE LIMPIEZA, PRODUCTOS PARA EL HOGAR Y MEDICAMENTOS.	EMERSON FORTUNA BATISTA, KAROL LEOMARIEL DE LEON RAMIREZ	634405
E/2021-17706	26/5/21	MINISTERIO CELESTIAL EXODO 34,10	IGLESIA DESTINADA PARA ADORAR A DIOS Y SALVAR ALMAS PARA CRISTO, SIN FINES DE LUCRO.	OLBE MONTERO GUALDARRAMOS	634394
E/2021-10756	28/5/21	MINISTERIO CRISTIANO TOMANDO LA COSECHA	INSTITUCIÓN SIN FINES DE LUCRO, QUE SE DEDICARÁ A LA ENSEÑANZA DEL EVANGELIO DE JESUCRISTO, A PROCLAMAR LOS PRINCIPIOS DE UNIDAD Y AMOR.	MINISTERIO CRISTIANO TOMANDO LA COSECHA	634758
E/2021-29487	21/5/21	MINISTERIO DESATANDO LIBERACION MATEO 18:18	ENTIDAD SIN FINES DE LUCRO, CON ACTIVIDADES DE IGLESIA.	ROBERTO DOTEI ENCARNACION	633522
E/2021-30720	28/5/21	MINISTERIO INTERNACIONAL NUEVA GENERACION VIDA ETERNA	ENSEÑAR Y PREDICAR EL EVANGELIO, AYUDAR A LAS COMUNIDADES APORTANDOLES AYUDAS SOCIALES Y CARITATIVA Y CULTIVAR VALORES. SIN FINES DE LUCRO.	RAMON MIGUEL CUELLO MARTINEZ	634773
E/2021-25438	21/5/21	MINISTERIO INTERNACIONAL RESTAURANDO LA FAMILIA SALMO 34.1	SIN FINES DE LUCRO, DEDICADA A REALIZAR CULTOS, SEMINARIOS Y LABORES SOCIALES.	JOSE MANUEL CAMBERO VARGAS	633738
E/2021-23633	26/4/21	MINISTERIO RADIAL LUZ DE BUENAS NOTICIAS	SIN FINES DE LUCRO, MINISTERIO EVANGELISTERO ENCARGADO DE LLEVAR EL MENSAJE DE LA PALABRA DE DIOS ATREVES DE LA RADIO.	SIMONA DE LOS SANTOS DE LA ROSA, ANA CELESTINA MARTINEZ NIN	633317
E/2021-26870	11/5/21	MINISTERIO SIMIENTE DE AMOR Y GRACIA INTERNACIONAL MISAGRIT	INSTITUCIÓN SIN FINES DE LUCRO. TRABAJAR DE MANERA INCANSABLE ORDENADA Y PLENA EN LA AYUDA DE LAS PERSONAS Y COMUNIDADES QUE LO MERITAN.	ANGELYL GALLARDO	633854
E/2021-20503	30/4/21	MINISTERIOS CASA DE FE Y RESTAURACIÓN -BETHEL- MCB	CENTRO CRISTIANO DE PREDICACIÓN DEL EVANGELIO COMO MECANISMO DE TRANSFORMACIÓN HUMANA INTEGRAL.	JOSE RAMON MEJÍA PUJOLS	633289
E/2021-29558	21/5/21	MIRACLE LOTTERY PAY MLP	SERVICIOS DE CONSULTORIA PROFESIONAL PARA JUEGOS DE AZAR E INTERMEDIACIÓN DE APUESTAS.VENTAS DIRECTAS DE LOS SERVICIOS ANTES MENCIONADOS.	ALEX RAFAEL ESTRADA TEJADA	634950
E/2021-28781	31/5/21	MIRADOR BRISAS DEL ATLANTICO MBDA	SERVICIOS DE PROYECTOS TURÍSTICOS SOSTENIBLE, BASADO EN EXPERIENCIAS FOTOGRAFICAS Y DE AVENTURAS CON ZIPE LINE.	MILTON MANUEL VILLAMAN MARTE	634959
E/2021-29209	20/5/21	MIRANDA FILMS	PRODUCCIONES CINEMATOGRAFICAS, SERVICIOS DE FABRICACIÓN, COMERCIALIZACIÓN, ASESORÍAS, CONSULTORÍAS RELACIONADAS A PRODUCCIONES CINEMATOGRAFICAS.	ROBERTO ANGEL SALCEDO SANZ	634341
E/2021-26192	21/5/21	MISAJE COMERCIAL	DISTRIBUIR, MANUFACTURAR, EMPACAR, IMPORTAR, EXPORTAR, COMPRAR, VENDER, COMERCIALIZAR Y PROMOCIONAR TODO TIPO DE PRODUCTOS FERRERETOS.	SARAH NICOLE GARCIA TAMAYO	633778
E/2021-26206	7/5/21	MISSION: HOPE DOMINICANA	SIN FINES DE LUCRO, LLEVAR ESPERANZA A LOS MAS NECESITADOS, LLEVANDO AYUDA DE CAPACITACION TECNICA, SALUD Y EDUCACION	MISION HOPE DOMINICANA, INC	633746
E/2021-28630	20/5/21	MISTER COOK JKP DELICIAS GOURMET	EXPENDIO DE COMIDAS Y BEBIDAS.	KELVIN ANTONIO PICHARDO VALERIO, JASMINE YVETTE PICHARDO	633102
E/2021-27021	11/5/21	MJ OSAKA	VENTAS, IMPORTACION Y EXPORTACION DE PLANTAS, GENERADORES Y HERRAMIENTAS ELECTRICAS EN GENERAL	MAXIMO BIENVENIDO PEÑA	632972
E/2021-29338	20/5/21	MK-MK VARIIDADES	DISTRIBUCION Y VENTA DE PRENDAS DE VESTIR.	MIGUELINA TAVAREZ MARTE	633596
E/2021-28151	14/5/21	MMORONTA ASUNTOS JURIDICOS	TRAMITES LEGALES DE DOCUMENTOS, CONTRATOS DE VENTAS, ALQUILERES .	MARIZOL MORONTA ORTEGA DE RODRIGUEZ	632805
E/2021-904	26/5/21	MODA GRIJOTA	COMERCIALIZACIÓN, DISTRIBUCIÓN Y VENTA DE PRENDAS DE VESTIR, ACCESORIOS, COSMÉTICOS, VENTA DE MATERIAL GASTABLE Y ARTÍCULOS DE OFICINA.	JOSE MIGUEL RUBIO NOESI	634472
E/2021-26855	20/5/21	MODULARES Y DECORACIONES DE LAS ANTILLAS MODECA	FABRICACIÓN, INSTALACIÓN Y REPARACIÓN DE MUEBLES, CLOSET, PUERTAS Y MODULARES DE COCINAS (GABINETES - DESPENSAS, DESAYUNADOR, ETC.)	EDWIN MARTINEZ TINEO	633750
E/2021-26861	19/5/21	MOFONGO DE LESTE	SERVICIO DE RESTAURANTE, EVENTO GASTRONÓMICO Y VENTA DE COMIDAS Y BEBIDAS.	MANUEL ANTONIO PAREDES DE JESUS	634290
E/2021-28299	17/5/21	MOGIT INK	VENTA DE EQUIPOS Y MATERIALES GASTABLES PARA LA ELABORACIÓN DE TATUAJES TALES COMO: TINTA PARA TATUAJE, MÁQUINAS DE TATUAJE.	LUIS ALFREDO SANTOS GARCÍA	632921
E/2021-28568	18/5/21	MOHAYOMA, MADERA Y DECORACION	FABRICACIÓN DE TODO TIPO DE ARTICULOS EN MADERA Y DECORACIÓN.	TIRSO MIGUEL CASTILLO	633085
E/2021-30449	27/5/21	MOLAD DISEÑOS Y CONSTRUCCIONES	CONSTRUCCIONES CIVILES, DISEÑOS ARQUITECTÓNICOS, DIRECCIÓN TÉCNICA DE OBRAS CIVILES, SUPERVISIÓN DE OBRAS CIVILES.	DELFI MISAE AYBAR SANTANA	634528
E/2021-21004	19/5/21	MOLINA.VEGAS MULTISERVICIOS	SERVICIOS Y MANTENIMIENTO DE VEHÍCULOS, MANTENIMIENTO DE LIMPIEZA, VIGILANCIA Y SEGURIDAD MANTENIMIENTO.	CARLOS MARTIN VARGAS GARCIA	633355
E/2021-30006	25/5/21	MOLTHIS HYGIENE	IMPORTACIÓN, ELABORACIÓN, EMPAQUETADO, COMPRAVENTA Y DISTRIBUCIÓN DE PRODUCTOS DE LIMPIEZA Y DESINFECCIÓN INDUSTRIAL.	GENNARO CASTIGLIA	634172
E/2021-25811	24/5/21	MONARCA LIQUOR STORE	COMPRA Y VENTAS DE BEBIDAS ALCOHOLICAS AL POR MAYOR Y AL DETALLE.	JOSE MIGUEL MONTERO	634036
E/2021-21527	14/5/21	MONEGRO CRUZ ENVASES Y MAS	VENTA DE DESECHABLES TALES COMO VASOS, PLATOS, FUNDAS, PLASTICO DURO, (SILLAS, ZAFACONES, GABETEROS, PLASTICOS).	DILENIA MERCEDES MONEGRO CRUZ	632793
E/2021-30733	28/5/21	MONPAZIER INVERSIONES	PARA DENOMINAR UNA SOCIEDAD QUE SE DEDICARA A SER TENEDORA A SER TENEDORA Y A LAS INVERSIONES EN TITULOS, VALORES EMPRESAS O NEGOCIOS.	KATJA WEHE-RODRIGUEZ	634770

[210] EXP.	[220] SOL. FECHA	[561] NOMBRE COMERCIAL	[510] ACTIVIDAD	[730] SOLICITANTE	[111] REGISTRO
E/2021-29503	21/5/21	MONSTERA EVENTS & MARKETING	SERVICIOS DE MARKETING Y RELACIONES PÚBLICAS, GESTIÓN Y PLANIFICACIÓN DE TODO TIPO DE EVENTOS, SERVICIOS DE ALIMENTOS Y BEBIDAS.	ALEXANDRA TRINIDAD CORDERO	633726
E/2021-30929	28/5/21	MONSTERA GARDEN GROUP	SERVICIOS DE EVALUACIÓN, ANÁLISIS, DISEÑO, OPTIMIZACIÓN, PREPARACIÓN DE TERRENOS, ACONDICIONAMIENTO.	SILVIA MAXIEL PETTERSON TORRES	634923
E/2021-30468	27/5/21	MONSTRUO TIRES RD	IMPORTACIÓN Y VENTA DE LLANTAS DE VEHÍCULOS.	SENEIDO PEREZ GUZMAN	634548
E/2021-22037	25/5/21	MONTAJZ COSMETICS	SERVICIOS DE MAQUILLAJE, COSMÉTICOS, VITAMINAS, CUIDADO DE LA PIEL, CUIDADO DE BELLEZA.	ALEJANDRO GIOVANNI NORALEZ	634236
E/2021-22035	25/5/21	MONTAJZ MAGAZINE	SERVICIOS DE PUBLICIDAD Y PUBLICACIÓN, TODO LO RELACIONADO A LA PUBLICIDAD.	ALEJANDRO GIOVANNI NORALEZ	634230
E/2021-29513	21/5/21	MONTECHICO FARMS	PRODUCCIÓN, EXPORTACIÓN, COMERCIALIZACIÓN DE FRUTAS VEGETALES Y DERIVADOS.	JOSE ALEJANDRO FLORES RODRIGUEZ	633733
E/2021-25536	12/5/21	MONTOSERVIS AUTO IMPORT	IMPORTACION Y EXPORTACION DE VENTA DE VEHICULOS NUEVOS Y USADOS, FINANCIAMIENTOS DEVEHICULOS Y ASUNTOS LEGALES EN GENERAL.	JUAN LORENZO MONTOLIO FERNANDEZ, JOSE ARMANDO NUÑEZ FERREIRA	633190
E/2021-27299	27/5/21	MOON&SUNSHINE1122	PREPARACIÓN Y ELABORACIÓN DE ALIMENTOS COCIDOS O PRE-COCIDOS.	MANUEL YSMAEL ESPINAL COLON, RAFAELINA MARIA MARTINEZ ALVAREZ	634756
E/2021-29792	24/5/21	MOPIEZES	VENTA Y COMPRA VEHÍCULOS DE MOTOR, SUS PARTES, PIEZAS Y ACCESORIOS CUBIERTAS, PARABRISAS Y BATERÍAS.	FAUSTO ESPINAL UREÑA	633958
E/2021-28891	24/5/21	MORA SANCHEZ INGENIERIA Y CONSTRUCCIONES	CONSTRUCCIÓN, REMODELACIÓN DE EDIFICACIONES, ELECTROMECAÁNICA, INMOBILIARIA, INGENIERÍA EN GENERAL	JOAN MANUEL MORA DIFO	633923
E/2021-28547	18/5/21	MORGANIC	ELABORARAN Y VENDERÁN PRODUCTOS DEL CUIDADO PERSONAL, COMO SON JABONES, CREMAS, HIDRATANTES DE LABIOS.	STEPHANY ROCIO RODRIGUEZ PEREZ	633073
E/2021-28275	17/5/21	MORIL INTERNATIONAL	AGENCIA DE BIENES RAICES Y OPERACION DE COMPRA Y VENTAS DE INMUEBLES Y ALQUILERES .	ALAIN SIROIS	632910
E/2021-28727	18/5/21	MOTIEQ	OBRAS DE INGENIERÍA CIVIL, ALQUILER DE EQUIPOS PESADOS, TRANSPORTE DE MATERIALES PARA LA CONSTRUCCIÓN Y EQUIPOS PESADOS	LEON FEDERICO RUBIO HENRIQUEZ	633139
E/2021-27088	18/5/21	MOTO REPUESTO CLEO	VENTA DE REPUESTO PARA MOTORES.	AMAURYS SANCHEZ NINA	633098
E/2021-26196	14/5/21	MOTO REPUESTOS LUIS ARIAS RODRIGUEZ	COMPRA, VENTA, IMPORTACIÓN Y DISTRIBUCIÓN DE REPUESTOS PARA MOTORES, PASOLAS Y BICICLETAS EN GENERAL NUEVOS Y USADOS.	LUIS ALBERTO ARIAS RODRIGUEZ, ALEXANDRA DEL PILAR COLLADO ALMONTE	633570
E/2021-30226	26/5/21	MOVED RD	SERVICIOS DE MANTENIMIENTOS DE VEHÍCULOS, FLOTILLAS, REPARACIONES AUTOMOTRICES, IMPORTACIÓN DE PARTES AUTOMOTORES.	DANIEL ELIAS VALDEZ PICHARDO	634367
E/2021-24224	28/4/21	MOVIMIENTO DE EMPRENDEDORES LIBERALES, MEL	ENTIDAD SIN FINES DE LUCRO.CAPACITACIÓN, ORIENTACIÓN, BRINDAR ACOMPAÑAMIENTO Y ASESORÍA EN ASUNTOS FINANCIEROS E IMPOSITIVOS.	ERICH ANTONIO COHN LOIS	632876
E/2021-27575	20/5/21	MOVIMIENTO DE IGLESIAS PENTECOSTES LUZ EN LAS TINIEBLAS 1JUAN 1:5	SIN FINES DE LUCRO, PROCLAMAR EL EVANGELIO DE JESUCRISTO, EN TODO EL PAÍS Y ALREDEDOR DEL MUNDO.	FLORENTINO DE LA CRUZ CATANO	633614
E/2021-24247	26/5/21	MRS VERAS VAPES SMOKE	COMERCIALIZACION DE VAPE, CIGARRILLOS ELECTRONICOS, ACCESORIOS COMO TANQUE, SMOKE, RESISTENCIAS, LIQUIDOS.	PERSIO AMADO VERAS BALBUENA	634427
E/2021-29403	21/5/21	MSIM, MANTENIMIENTO Y SERVICIOS INDUSTRIALES	CONSTRUCCION Y RECONSTRUCCION DE EDIFICIOS RESIDENCIALES, MANTENIMIENTO DE MAQUINARIAS DE HOTELES.	MAXIEL NATALI NOVAS CONTRERAS, AGUSTIN GONZALEZ MORENO	634818
E/2021-28425	17/5/21	MUCEN	SERVICIO DE LIMPIEZA Y CONSERJERÍA, LIMPIEZA Y MANTENIMIENTO DE CENTROS COMERCIALES, ESCUELAS, EMPRESAS.	WILLIAM ERNESTO RIVERA MATEO, ANTONIO CHALAS	634009
E/2021-25151	17/5/21	MULTIBRANDS DESPROD	DISEÑO Y VENTA DE MANUALIDADES ASÍ COMO VENTA DE ACCESORIOS, CARTERAS, ROPA, COSMÉTICOS.	NENA YNDIANA VICENTE DE RAZON	632991
E/2021-29903	24/5/21	MULTIGESTIONES YAVIC	VENTA PRODUCTOS DESECHABLES(VASOS PLASTICOS-TENEDORES-PLATOS-CUCHARAS), VENTA ARTICULOS DE LIMPIEZA.	VICTOR INOA NUÑEZ, YARA CRISTINA SANCHEZ ENCARNACION	634063
E/2021-27039	11/5/21	MULTIMEDIOS CRISTO REY	REDACCIÓN DE Prensa ESCRITA Y DIGITAL PrensA ESCRITA, TELEVISIVA, RADIAL, MEDIOS DIGITALES Y CENTRAL DE DATOS.	CRISTOBAL JOSÉ GABRIEL MOREL ESTÉVEZ	633191
E/2021-8020	27/5/21	MULTIPLAZA YMRA	COMPRA, VENTA Y COMERCIALIZACIÓN DE TODO TIPO DE PROVISIONES Y MERCANCIAS COMO ROPA, ALIMENTOS CRUDO Y COCIDO.	YENNY YAMILS MORETA RAMIREZ	634604
E/2021-28687	18/5/21	MULTISERVICIOS CASTRO CONTRERAS	COMPRA, VENTAS Y DISTRIBUCIÓN DE ARTÍCULOS AUTOMOTRIZ, PIEZAS DE REPUESTO, GOMAS, FILTROS, SERVICIOS DE REFRIGERACIÓN.	VIVIAN ESTHER CONTRERAS MEJIA	633127
E/2021-20759	7/5/21	MULTISERVICIOS PAULA	COMERCIALIZACIÓN DE BEBIDAS PARA PERSONAS, CONFECCIÓN Y VENTA DE PRENDAS DE VESTIR, COMERCIALIZACIÓN DE ACABADO TEXTILES.	SORANYI CUEVAS	634944
E/2021-28573	24/5/21	MULTISERVICIOS PEDRULIO	SERVICIOS DE FABRICACIÓN, DISTRIBUCIÓN, IMPORTACIÓN EXPORTACIÓN Y VENTA DE PRODUCTOS DE MANTENIMIENTO.	PEDRO JULIO LOPEZ MELLA	633884
E/2021-22694	24/5/21	MULTISERVICIOS Y SOLUCIONES MAYVEL & ASOCIADOS	PRÉSTAMOS CON GARANTÍA PRENDARIA E HIPOTECARIA, COMPRA Y VENTA DE MUEBLES E INMUEBLES, ADMINISTRACIÓN DE CONDOMINIOS.	MAYCKEL ALEXANDER CHEVALIER VILLAR	634011
E/2021-28262	17/5/21	MULTISERVICIOS YADIELMY	VENTAS DE PRODUCTOS COMESTIBLES, SERVICIOS DE CATERING Y MANTENIMIENTOS DE LOCALES Y EDIFICIOS.	ELVIA ALTAGRACIA VALDEZ GONZALEZ	633804
E/2021-29806	24/5/21	MUNDO SUR COMUNICACIONES	SERVICIOS DE RELACIONES PUBLICA PARA EMPRESAS.	GERARDO AQUINO CASTILLO	633969
E/2021-29856	24/5/21	MUÑOZ, VARGAS & ASOCIADOS	AUDITORIA, ASESORÍA FISCAL, CONSULTORÍA, CONTABILIDAD GENERAL.	JOSE ADOLFO MUÑOZ PINEDA	634185
E/2021-28379	17/5/21	MUR	SERVICIO DE BIENES RAICES Y SOCIEDAD DE INVERSION.	NEOLIS PARTNERS, S.R.L.	632970
E/2021-28237	25/5/21	MV CREATIVE MVC	DISEÑO, FABRICACIÓN Y COMERCIALIZACIÓN DE PRENDAS Y ACCESORIOS DE VESTIR, IMPORTACIÓN Y EXPORTACIÓN DE PRENDAS DE VESTIR Y TELAS.	MAYLE DEL MAR VASQUEZ MELO, HUGO JEAN OLIVIER VAHE	634257
E/2021-29360	20/5/21	MY WINE DOO	IMPORTACION, EXPORTACION Y VENTA DE PRODUCTOS ALIMENTICIOS, BEBIDAS Y DISTRIBUCION, INTERMEDIACION AL POR MAYOR Y AL POR MENOR.	YOMAYRA YOCELYN CABRERA CASTILLO	633603
E/2021-29424	21/5/21	NANIMAL SHOP	COMPRA, VENTA Y DISTRIBUCIÓN DE INSUMOS Y PRODUCTOS AGROINDUSTRIALES Y VETERINARIOS.	FELIX MANUEL NATERA RODRIGUEZ	633668
E/2021-30429	26/5/21	NANYELI & MIA MULTI SERVICIOS	VENTAS Y REPARACIÓN DE EQUIPOS DE COMUNICACIÓN, SERVICIOS DE ELECTRICIDAD, EBANISTERÍA, PLOMERIA, ALBAÑILERÍA.	DORIAN CARLOS PHILLIPS PEREZ, NACHO ENRIQUE PEÑA ENCARNACION	634506
E/2021-26175	14/5/21	NAPOLE RECORD	PROMOTOR ARTISTICO,PROMOCION DE ARTISTA,PRODUCCION Y ARREGLOS MUSICALES	JOSE MIGUEL LORENZO GONZALEZ	632825
E/2021-26490	17/5/21	NATURAL NAILS BY FERLENNY GONZALEZ	COMERCIALIZACIÓN Y VENTA DE PRODUCTOS COSMÉTICOS Y DE BELLEZA.	FERLENNY GONZALEZ CORNIEL	632986
E/2021-30960	31/5/21	NATURAL REAL TALKATIVE INTENSIVE PROGRAM NATKPROG	SERVICIOS DE CAPACITACIÓN Y ENSEÑANZAS DE IDIOMAS.	OVELIS XIOMARA GARCIA REYES	634991
E/2021-30146	25/5/21	NATURAL VAGIHEALTH BY KADRIELST	FABRICACIÓN Y VENTA DE PRODUCTOS PARA LA HIGIENE INTIMA Y CUIDADO DE LA PIEL DE USO MEDICINAL.	GENESIS SALAZAR CASTILLO	634225
E/2021-26774	18/5/21	NATURALE'S SAVALE	DISTRIBUIDORES Y VENTA DE PRODUCTOS ORGÁNICOS PARA EL CABELLO Y LA PIEL.	ANEYILIN DE LEON ROMERO	634686
E/2021-28633	18/5/21	NAVARENAS	IMPARTIR EDUCACIÓN A JÓVENES Y ADULTOS SOBRE TEMAS DE DERECHOS HUMANOS, INCIDENCIA PÚBLICA, VIOLENCIA DE GÉNERO.	CYNTHIA NAVARRO ARENAS	633382
E/2021-27749	21/5/21	NAVIO LODGING HOUSE	DESARROLLO, CONSTRUCCION Y PROMOCION DE PROYECTOS INMOBILIARIOS Y RESIDENCIALES.	SALVADOR VIDAL MONTERREY	633821
E/2021-21668	13/5/21	NEFPE SECURITY	VENTA DE EQUIPOS TEGNOLOGICOS E INSTALACION DE EQUIPOS DE SEGURIDAD.	NEFTALI PEGUERO SUAREZ	634050
E/2021-26460	19/5/21	NELSOFT SOLUTIONS	SERVICIOS DE DESARROLLO, PROGRAMACIÓN Y VENTA DE SOFTWARE Y DE EQUIPOS TECNOLÓGICOS.	FAUSTINA CORPORAN DE PEREZ	633036
E/2021-25659	11/5/21	NEUROCIURGÍA ORTOPEDIA MAXILOFACIAL NORMAX	IMPORTACIÓN, DISTRIBUCIÓN Y VENTA DE EQUIPOS MÉDICOS.	EVELYN ALEXANDRA PAULINO TEJADA	633119
E/2021-29699	24/5/21	NEW HOPE SABBATH DAY ADVENT CHURCH-DR	ENTIDAD SIN FINES DE LUCRO CON FINES RELIGIOSOS. IGLESIA.	STEPHANIE LAFONTANT REMY	633899
E/2021-15647	17/5/21	NEWPHARMACEUTICAL NOVOCARE	DISTRIBUCION,VENTA, SUMINISTRO DE MEDICINA,EQUIPOS Y MATERIALES MEDICOS, SANITARIOS Y DE EMERGENCIAS.	ROMEL RAFAEL PEREZ FELIX	632982
E/2021-19684	24/5/21	NIAH LORRELL	SERVICIOS DE SHOWS ARTÍSTICOS PÚBLICOS Y PRIVADOS, PROMOCIONES, CONTRATACIONES DE ARTISTAS, VÍDEOS, CD Y DIFUSIÓN DE INFORMACIÓN EN LOS DIFERENTES MEDIOS DE COMUNICACIÓN.	DAVID ALCANTARA RODRIGUEZ	633829
E/2021-28749	18/5/21	NICKEY'S FOOD & ENTERTAINMENT	REALIZACIÓN DE EVENTOS SOCIALES Y ENTRETENIMIENTO, EMISIÓN DE FRANQUICIAS COMERCIALES, EXPENDIÓ DE COMIDA.	JORGE ELIECER HERRERA SALAZAR	634096
E/2021-28387	17/5/21	NILMAR REAL ESTATE	COMPRA, ADMINISTRACION, ALQUILER, MERCADEO Y VENTA DE BIENES INMUEBLE, CONSTRUCCION Y EXPORTACION DE MATERIALES PARA CONSTRUCCION.	NILSON RAFAEL MARTINEZ BRITO	632959
E/2021-29162	20/5/21	NILSON'S COVERS	FABRICACIÓN Y VENTAS DE COVER Y TAPICERÍA PARA VEHÍCULOS DE MOTOR.	NILSON IBERT MATEO	633469

[210] EXP.	[220] SOL. FECHA	[561] NOMBRE COMERCIAL	[510] ACTIVIDAD	[730] SOLICITANTE	[111] REGISTRO
E/2021-28415	17/5/21	NIVELES NAILS BAR SUPPLY	SERVICIOS DE SALÓN DE BELLEZA, VENTA DE PRODUCTOS PARA EL CABELLO Y PARA UÑAS, SERVICIOS DE BAR.	KATTY MARIA PEREZ LA HOZ	632976
E/2021-30117	25/5/21	NO DEJES RASTROS	PROMOVER SOLUCIONES DE RECICLAJE Y REUSO DE RESIDUOS EN ZONAS URBANAS Y RURALES, PÚBLICAS Y PRIVADAS.	MIRANDA GUZMÁN FERNÁNDEZ	634283
E/2021-30389	26/5/21	NOBLE HOUSE CAPITAL	INVERSIONES, BANCA DE INVERSIÓN, PRESTAMOS.	ERICK EDUARDO JEREZ MEJIA	634463
E/2021-27803	21/5/21	NOGABKYGROUP	SERVICIOS DE ESTRUCTURAS METALICAS, INGENIERIA EN SISTEMA, INGENIERIA CIVIL Y LIMPIEZA.	BRAULIO NOESI NOESI	633675
E/2021-30956	28/5/21	NOHELYS PAPELERIA Y EVENTOS	VENTA DE PAPELERIA, MATERIAL DE OFICINA, MATERIAL GASTABLES, EQUIPOS DE OFICINA Y REALIZACION DE EVENTOS	PAMELA DE OLMO ROSA, NERY ROSA INOA	634955
E/2021-30611	27/5/21	NOITSEG	GESTIÓN DE NEGOCIOS EMPRESARIALES Y SERVICIOS LEGALES EN GENERAL	MIGUEL ELIAS JIMENEZ RIVERA	634659
E/2021-30520	27/5/21	NOLAN GYM RD	SERVICIOS PARA LA PRACTICA DEPORTIVA Y DE ENTRETENIMIENTO.	SENEIDO PEREZ GUZMAN	634584
E/2021-29352	20/5/21	NORBERT ACERO	SERVICIOS DE CATERING Y RESTAURANTE.	NORBERT ACERO, S.R.L.	633807
E/2021-27355	12/5/21	NORBROOK ICE & BEVERAGE	PRODUCCIÓN, VENTA Y DISTRIBUCIÓN DE AGUA PURIFICADA Y OTRAS BEBIDAS EMPACADAS EN VARIAS PRESENTACIONES.	NORBROOK ICE & BEVERAGE LIMITED	633347
E/2021-20860	20/5/21	NORCIA DEVELOPMENT CORP.	INVERSIÓN, PROMOCIÓN, CONSTRUCCIÓN Y OPERACIÓN DE PROYECTOS TURÍSTICO, RESIDENCIALES E INMOBILIARIOS.	POLIBIO RICARDO SCHIFFINO DIAZ	633516
E/2021-25100	3/5/21	NORTH COASTLINE ENTERPRISES	ADQUIRIR POR COMPRA O POR APORTE EN NATURALEZA SOLARES Y/O VILLAS TURÍSTICAS CON EL PROPÓSITO DE DESARROLLARLAS.	NORTH COASTLINE ENTERPRISES, S. A.	632814
E/2021-28356	17/5/21	NOTELIA DOMINICANA	COMERCIALIZACIÓN, FABRICACIÓN, DISTRIBUCIÓN, REPRESENTACIÓN, COMPRA, VENTA, IMPORTACIÓN O EXPORTACIÓN DE PROVISIONES ALIMENTICIAS; MEDICAMENTOS.	JOAN MANUEL SENRA OSSER	632942
E/2021-20472	6/5/21	NOVA LUNA SERENA SALÓN SPA	SERVICIO DE BELLEZA, ESTÉTICA, SPA Y CUIDADO PERSONAL EN GENERAL.	MARLEN ERNESTINA TEJEDA SANCHEZ	633875
E/2021-26454	24/5/21	NOVEDADES DIOSKARI	VENTAS DE ARTICULOS DEL HOGAR, ARTICULOS COMESTIBLES Y VARIEDADES EN GENERAL, SERVICIOS DE SUB AGENTE BANCARIOS.	ELVI ANTONIO DIAZ DE LA CRUZ	634026
E/2021-28142	14/5/21	NOVODENT BY BERLINESSA COLLADO	SERVICIOS ODONTOLÓGICOS EN GENERAL, DISTRIBUCION Y VENTA DE EQUIPOS ODONTOLÓGICOS Y MEDICOS EN GENERAL.	BERLINESSA COLLADO INFANTE	632796
E/2021-28129	14/5/21	NOWYES! NUTRITION	VENTA Y COMERCIALIZACIÓN DE SUPLEMENTOS DIETÉTICOS.	SARAH MARISOL PEÑA DE HERNANDEZ	632790
E/2021-29112	20/5/21	NUÑEZ BRITO CONSTRUCTORA	CONSTRUCCION DE OBRAS CIVILES, VENTA DE MATERIALES DE CONSTRUCCION, DISEÑO Y TODA ACTIVIDAD RELACIONADA CON LA ACTIVIDAD PRINCIPAL.	HELEN CAROLINA NUÑEZ BRITO	633450
E/2021-29435	21/5/21	NU-POWER BATTERIES	ENTIDAD DEDICADA AL RECICLAJE Y RECOPIACIÓN DE BATERÍAS.	LUCERO GARCIA PARRA	633681
E/2021-29380	21/5/21	NUPRALM - NC005	COMERCIALIZAR PRODUCTOS VETERINARIOS.	JOSE YSAIAS LEDESMA MORALES	633631
E/2021-29383	21/5/21	NUPRALM - NC007	COMERCIALIZAR PRODUCTOS VETERINARIOS	JOSE YSAIAS LEDESMA MORALES	633640
E/2021-29384	21/5/21	NUPRALM - NC008	COMERCIALIZAR PRODUCTOS VETERINARIOS	JOSE YSAIAS LEDESMA MORALES	633633
E/2021-29385	21/5/21	NUPRALM - NC009	COMERCIALIZAR PRODUCTOS VETERINARIOS	JOSE YSAIAS LEDESMA MORALES	633635
E/2021-29386	21/5/21	NUPRALM - NC010	COMERCIALIZAR PRODUCTOS VETERINARIOS.	JOSE YSAIAS LEDESMA MORALES	633641
E/2021-29387	21/5/21	NUPRALM - NG011	COMERCIALIZAR PRODUCTOS VETERINARIOS.	JOSE YSAIAS LEDESMA MORALES	633642
E/2021-29388	21/5/21	NUPRALM - NG012	COMERCIALIZAR PRODUCTOS VETERINARIOS.	JOSE YSAIAS LEDESMA MORALES	633638
E/2021-29389	21/5/21	NUPRALM - NG013	COMERCIALIZAR PRODUCTOS VETERINARIOS.	JOSE YSAIAS LEDESMA MORALES	633639
E/2021-29391	21/5/21	NUPRALM - NG015	COMERCIALIZAR PRODUCTOS VETERINARIOS.	JOSE YSAIAS LEDESMA MORALES	633637
E/2021-29377	21/5/21	NUPRALM - NP001	COMERCIALIZAR PRODUCTOS VETERINARIOS.	JOSE YSAIAS LEDESMA MORALES	633634
E/2021-29378	21/5/21	NUPRALM - NP002	COMERCIALIZAR PRODUCTOS VETERINARIOS.	JOSE YSAIAS LEDESMA MORALES	633630
E/2021-29381	21/5/21	NUPRALM - NP004	COMERCIALIZAR PRODUCTOS VETERINARIOS.	JOSE YSAIAS LEDESMA MORALES	633644
E/2021-18250	19/4/21	NUTRIACADÉMIA BY CNC	CENTRO DE FORMACIÓN, CAPACITACIÓN Y ESPECIALIZACIÓN ACADÉMICA EN EL ÁREA DE NUTRICIÓN Y ÁREAS AFINES.	CNC CENTRO DE NUTRICION CLINICA S R L	633294
E/2021-29322	20/5/21	OASIS DE JUGOS Y FRUTAS CLAIRONNE & GOUFFRAN	VENTA DE JUGOS NATURALES Y FRUTAS, IMPORTACIÓN Y EXPORTACIÓN DE FRUTOS Y MATERIAS PRIMAS.	JORDANA CLAIRONNE, ERICK MICHEL GOUFFRAN	633577
E/2021-25352	12/5/21	OASIS MUSIC FACTORY	REALIZACION DE ENTREVISTAS Y COMENTARIOS DIVERSOS	JORGE PEREZ FELIX	632345
E/2021-29545	21/5/21	OBISPADO DE SAN FRANCISCO DE MACORIS	INSTITUCIÓN SIN FINES DE LUCRO QUE SE DEDICARA A SERVICIOS DEL ORGANIZACIONES RELIGIOSAS	OBISPADO DE SAN FRANCISCO DE MACORIS	633755
E/2021-28895	19/5/21	OCEAN CANA	CONSTRUCCIÓN DE PROYECTOS INMOBILIARIOS	RICARDO ALBERTO JACOBO CABRERA, SEVEN CAVES CHAIN	633254
E/2021-28482	17/5/21	OCEANOGRAFIA INTEGRAL	PARA UNA COMPAÑÍA DEL DISEÑO, ESTUDIO, EJECUCIÓN DE INFRAESTRUCTURAS MARÍTIMAS Y CIVILES.	DAVID EMMANUEL MATIAS MELENDEZ	633022
E/2021-25782	25/5/21	OFICINA DE SERVICIO Y DESARROLLO EMPRESARIAL OSDE	SERVICIOS DE RECURSOS HUMANOS A MICRO Y MACRO EMPRESAS.	DOLKIN RAFAEL SANTANA CASTILLO	634292
E/2021-30070	25/5/21	OFICINA GUBERNAMENTAL DE TECNOLOGÍA DE LA INFORMACIÓN Y COMUNICACIÓN OGTIC	DESARROLLAR, IMPULSAR Y ACELERAR EL GOBIERNO ELECTRÓNICO.	OFICINA PRESIDENCIAL DE TECNOLOGIAS DE LA INFORMACION Y COMUNICACIONES (OPTIC)	634235
E/2021-26033	20/5/21	OFICINA ROJAS NUÑEZ & ASOCIADOS	VENTA, COMPRA, ALQUILER O PIGNORAR BIENES MUEBLES TALES COMO: ENSERES DEL HOGAR, EQUIPOS ELECTRONICOS Y ELECTRICOS.	DOLORES ROJAS NUÑEZ	633465
E/2021-20618	5/5/21	OFINEG	COMPRA, VENTA, COMERCIALIZACIÓN Y FINANCIAMIENTO DE INMUEBLES Y NEGOCIOS DE BIENES RAÍCES, CONCESIÓN DE PRÉSTAMOS PERSONALES.	CRISLIVING GUZMAN GONZALEZ	633529
E/2021-29910	24/5/21	OFTALMOLOGIA DE LA MOTA	OFRECER SALUD VISUAL EN GENERAL, PREVENCIÓN, CORRECCIÓN Y TRATAMIENTO CLÍNICO Y QUIRÚRGICO DE LAS AFECCIONES VISUALES DE LA POBLACIÓN.	LISSA DE LA MOTA SANCHEZ, ARTURO ELIAS DE LA MOTA SANCHEZ, MERCEDES LOURDES SANCHEZ ARZENO DE DE LA MOTA	634669
E/2021-28304	26/5/21	OHO CREATIVIDADES	ELABORACION DE ARTICULOS PERSONALIZADOS COMO SON: VASOS, TAZAS, LLAVEROS, TERMOS, BANDEJAS, DESAYUNOS, T-SHIRT.	CAROLINA LISBETH SHEPHARD VANDERHORST	634397
E/2021-20432	17/5/21	OLIORTIZ CONFORT SUPPLY	VENTAS DE ARTÍCULOS Y ACCESORIOS DE LIMPIEZAS, ARTICULOS FERRETEROS, PINTURAS DE INTERIOR Y EXTERIOR.	OLIVER ELOI ORTIZ MENDEZ	633044
E/2021-30986	31/5/21	OLIVARES VALENZUELA ESTUDIO LEGAL	OFICINA DE ABOGADOS, ASESORÍA LEGAL EN GENERAL, REPRESENTACIÓN LEGAL, CONSULTORÍA JURÍDICA.	FRANK ELIAS OLIVARES VALENZUELA	634987
E/2021-28083	24/5/21	OLYMPIC ROOSTER COLISEUM	EMPRESA DESTINADA A LAS APUESTAS DE PELEAS DE GALLOS, CRIANZA DE GALLOS FINOS DE CALIDAD, VENTAS DE PADROTES.	MARCOS DEL CARMEN SANTOS LOPEZ	633856
E/2021-29178	28/5/21	OMARR CONCEPCIÓN	CREACIÓN, EDICIÓN Y VENTAS DE OBRAS LITERARIAS	OMAR ACOSTA CONCEPCION	634925
E/2021-30683	27/5/21	ONCE	CONTABILIDAD GENERAL, OUTSOURCING CONTABLE, AUDITORIA INTERNA Y EXTERNA, REVISIÓN FISCAL, GESTIÓN TRIBUTARIA.	ALBERTO ACOSTA BADIA	634730
E/2021-30694	27/5/21	ONCOVET	MEDICINA INTERNA, DIAGNOSTICO Y TRATAMIENTO ONCOLÓGICO.	JUNIOR RAFAEL MOREL TEJEDA	634743
E/2021-30754	28/5/21	ONE ROAD MULTISERVICE RENTAL CAR	PRESTACION DE SERVICIOS, VENTA, RENTA Y ADMINISTRACION DE VEHICULOS NUEVOS Y USADOS, IMPORTACION Y EXPORTACION DE VEHICULOS NUEVOS Y USADOS.	EURIS ENCARNACION VICENTE, JOSE MIGUEL CASTILLO	634790
E/2021-29824	24/5/21	ONGUITO WA	SERVICIOS ARTÍSTICOS, PRODUCCIÓN Y GRABACIÓN.	ESMELIN SANTIAGO MATIAS GARCIA	635004
E/2021-29979	25/5/21	ONLY SWIMMING ACADEMY	IMPARTIR CLASES DE NATACIÓN.	ELIEZER ERNESTO GUILLEN BOBADILLA, ALEX MIGUEL HERNANDEZ HERNANDEZ	634154
E/2021-28100	14/5/21	ÓPALO NAILS SPA	SERVICIOS DE BELLEZA EN GENERAL PARA HOMBRE Y MUJERES, ADEMÁS ESTÉTICA, CENTRO DE UÑAS Y SPA.	MAUREEN PATRICIA ALFAU CEDEÑO	632770
E/2021-29742	24/5/21	OPCIÓN SEGUROS AGC	OFRECER, ASESORAR, PROMOVER LA CONTRATACIÓN DE PÓLIZAS DE SEGUROS CON UNA O VARIAS ASEGURADORAS.	ALTAGRACIA GUILLÉN CALZADO	633914
E/2021-29307	20/5/21	OPEN VILLA CUBOCTAEDRO 14N	ADMINISTRACIÓN, MANEJO, VENTA Y ALQUILER DE VILLAS, CONDOMINIOS Y APARTAMENTOS.	JULIAN RODRIGUEZ GONZALEZ	633562
E/2021-29262	20/5/21	OPEN VILLA DECAEDRO 10J	ADMINISTRACIÓN, MANEJO, ALQUILER Y VENTA DE VILLAS, CONDOMINIOS Y APARTAMENTOS.	JULIAN RODRIGUEZ GONZALEZ	633538
E/2021-29344	20/5/21	OPEN VILLA DIOSOSAEDRO 22V	ADMINISTRACIÓN, MANEJO, VENTA Y ALQUILER DE VILLAS, CONDOMINIOS Y APARTAMENTOS.	JULIAN RODRIGUEZ GONZALEZ	633594
E/2021-29340	20/5/21	OPEN VILLA DODECAEDRO 12L	ADMINISTRACIÓN, MANEJO, VENTA Y ALQUILER DE VILLAS, CONDOMINIOS Y APARTAMENTOS.	JULIAN RODRIGUEZ GONZALEZ	633600
E/2021-29335	20/5/21	OPEN VILLA HEXAEDRO 16P	ADMINISTRACIÓN, MANEJO, VENTA Y ALQUILER DE VILLAS, CONDOMINIOS Y APARTAMENTOS.	JULIAN RODRIGUEZ GONZALEZ	633589
E/2021-29244	20/5/21	OPEN VILLA HEXAEDRO 6F	ADMINISTRACION, MANEJO, ALQUILER Y VENTA DE VILLAS, CONDOMINIOS Y APARTAMENTOS.	JULIAN RODRIGUEZ GONZALEZ	633514
E/2021-29283	20/5/21	OPEN VILLA ICOSAEDRO 20T	ADMINISTRACIÓN, MANEJO, VENTA Y ALQUILER DE VILLAS, CONDOMINIOS Y APARTAMENTOS.	JULIAN RODRIGUEZ GONZALEZ	633543
E/2021-29334	20/5/21	OPEN VILLA OCTAEDRO 18R	ADMINISTRACIÓN, MANEJO, VENTA Y ALQUILER DE VILLAS, CONDOMINIOS Y APARTAMENTOS.	JULIAN RODRIGUEZ GONZALEZ	633607
E/2021-29254	20/5/21	OPEN VILLA OCTÓGONO 8H	ADMINISTRACIÓN, MANEJO, ALQUILER Y VENTA DE VILLAS, CONDOMINIOS Y APARTAMENTOS.	JULIAN RODRIGUEZ GONZALEZ	634374
E/2021-29234	20/5/21	OPEN VILLA TETRAEDRO 4D	ADMINISTRACIÓN, MANEJO Y ALQUILER DE VILLAS, CONDOMINIOS Y APARTAMENTOS.	JULIAN RODRIGUEZ GONZALEZ	633505



[210] EXP.	[220] SOL. FECHA	[561] NOMBRE COMERCIAL	[510] ACTIVIDAD	[730] SOLICITANTE	[111] REGISTRO
E/2021-28086	14/5/21	OPERACIONES ROSIMARK	ADMINISTRACIÓN DE RESTAURANTES Y SUPERMERCADOS, COMPRA Y VENTA DE INMUEBLES, VEHÍCULOS, DISTRIBUIDORES DE ACCESORIOS DEL HOGAR.	RAUL MARTINEZ ROSARIO	632763
E/2021-27903	18/5/21	OPERADORA SUGAR A-13	SERVICIOS DE RESTAURANTE.	JONATHAN VARGAS CASTILLO, JUAN LUIS TEJADA PARADA	633177
E/2021-30988	31/5/21	OPTICA VILLA ALTAGRACIA	CENTRO DE LA SALUD VISUAL, EXAMEN DE LA VISTA COMPUTARIZADO Y COMPLETO, UTILIZADO PARA DETERMINAR UN OJO SANO Y UN OJO ENFERMO.	TOMAS DE LOS SANTOS	634988
E/2021-24512	19/5/21	ÓPTICA VISIÓN DEL SUR OPVSUR	SERVICIOS DE OPTOMETRÍA.	CHARINA YSABEL RODRÍGUEZ APONTE	633241
E/2021-29630	24/5/21	ORBE RODRIGUEZ CONSULTING SERVICES - ORCS	CONSULTORÍA Y SERVICIOS DE MARKETING, TECNOLOGÍA DE LA INFORMACIÓN, CONTABILIDAD Y ASESORÍA LEGAL.	EARVIN KAREEM EMMANUEL RODRIGUEZ DE LA MOTA	634471
E/2021-24154	18/5/21	ORGANIC BELOVED	ELABORACIÓN DE PRODUCTOS PARA EL PELO.	BERNARDA MABEL RODRIGUEZ GIL	633185
E/2021-27752	13/5/21	ORGANIC REPUBLIC PUNTA CANA	DESARROLLO DE PROYECTOS INMOBILIARIOS.	JORGE AMADO MENDEZ GUZMAN	633504
E/2021-29911	24/5/21	ORGANIZACIÓN NACIONAL HUMANITARIA DE UNA MANO AMIGA-ONHDUMA	ENTIDAD SIN FINES DE LUCRO, DEDICADA A AYUDAR Y A SERVIR A LOS NECESITADOS TANTO A NIVEL NACIONAL COMO INTERNACIONAL.	CARMEN RAMONA BOBADILLA	633820
E/2021-27085	11/5/21	ORIGENES	GESTIÓN, EJECUCIÓN DE PROYECTOS ECOLÓGICOS E INDUSTRIAL, INVERSIONES, BIENES RAÍCES EN GENERAL.	JORGE ALEXANDER PERALTA PANTALEON	633747
E/2021-29810	28/5/21	ORMANDY MANUFACTURING	IMPORTACIÓN, EXPORTACIÓN, DISTRIBUCIÓN, CONFECCIÓN Y COMERCIALIZACIÓN DE TEXTILES, PRENDAS DE VESTIR, UNIFORMES MILITARES.	JEFFERSON ORMANDY VARGAS GONZALEZ	634440
E/2021-29121	20/5/21	ORQUÍDEAS ARROYO HONDO	COMPRA Y VENTA DE PLANTAS, VENTA DE PRODUCTOS AGROINDUSTRIALES, FUMIGACIÓN DE JARDINES, VENTA DE ACCESORIOS JARDINERÍA.	ROSARIO DEL CARMEN RUIZ DE GUZMAN	633448
E/2021-30176	28/5/21	ORTIZ Y PERALTA TOURS VIP	SERVICIOS DE TRANSPORTE EN GENERAL.	ALIRO ORTIZ VALDEZ	634325
E/2021-30934	28/5/21	OSAP 809 SANTO DOMINGO, BAR Y RESTAURANTE	RESTAURANTE DE SERVICIOS DE COMIDA EMPRESARIAL, SERVICIO DE BAR Y RESTAURANTE.	OSQUILBIO SANTIAGO ARIAS APONTE	634926
E/2021-17480	14/5/21	OTIX AGENCY	SOLUCIONES EMPRESARIALES EN COMUNICACIÓN DE MARCA.	LUCY ESTHER DE LA CRUZ PEÑA, SALVADOR ENCARNACIÓN TRONCOSO	632809
E/2021-24308	14/5/21	OTRO FORMATO	AGENCIA DE MEDIOS QUE SE DEDICA A LA PRODUCCIÓN, VENTA Y COMERCIALIZACIÓN DE DIFERENTES SERVICIOS PUBLICITARIOS DE MEDIOS DE COMUNICACIÓN.	SOCRATES PEREZ GARCIA	632842
E/2021-27042	18/5/21	OUT-EMP OUTSOURCING DE AMERICA RD	ASESORÍA TÉCNICA EMPRESARIAL Y ADMINISTRATIVA PARA EL SECTOR SALUD Y FARMACÉUTICO.	OUTSOURCING OF AMERICA, SRL	633115
E/2021-23890	27/5/21	OVER MARKET LICOR STORE	VENTAS DE BEBIDAS ALCOHOLICAS.	FRANCISCO IDALGO CASTILLO DE PAULA	634274
E/2021-30422	26/5/21	OXY HEALING CENTER	REALIZACIÓN Y PRACTICA DE TRATAMIENTO Y TERAPIA DE OXIGENACION HIPERBARICA.	LEANA FELICITA PARDO	634499
E/2021-29994	25/5/21	PADELDO	IMPORTACION, EXPORTACION Y VENTAS DE MATERIAL DEPORTIVO Y DE CANCHAS DEPORTIVAS. CONSTRUCCION E INSTALACION DE CANCHAS DEPORTIVAS.	NELSON RODRIGUEZ DA SILVA	634159
E/2021-28544	28/5/21	PAH CELULARES	ACTIVACIÓN, VENTA, REPARACIÓN E IMPORTACIÓN DE CELULARES.	HECTOR MANUEL PERDOMO AQUINO	634889
E/2021-26595	24/5/21	PAILYMAR COMERCIAL	IMPORTACIÓN, EXPORTACIÓN Y COMERCIALIZACIÓN DE ALIMENTOS Y BEBIDAS, PROVISIÓN DE COMIDAS PREPARADAS PARA EMPRESAS.	PATRICIA MARIANO FELIZ	633879
E/2021-30798	28/5/21	PAL' HORNO BY LOZADA	ELABORACIÓN Y VENTA DE PRODUCTOS DE REPOSTERÍA: PAN BIZCOCHO, BOCADILLOS Y PRODUCTOS DERIVADOS DE LA HARINA.	CLAUDIA JOHANNA LOZADA HENAO	634815
E/2021-28497	17/5/21	PALATOS POSTRES Y MAS	SERVICIOS DE REPOSTERÍA.	NADELKA VICTORIANO MEZQUITA	633030
E/2021-20461	20/5/21	PALIA	COMPRA, VENTA, ADMINISTRACIÓN Y COMERCIALIZACIÓN DE BIENES RAÍCES EN GENERAL.	MARIA ISABEL OCHOA BRITO	633611
E/2021-30583	27/5/21	PALM COVE	ADQUIRIR POR COMPRA O POR APORTE EN NATURALEZA SOLARES, APARTAMENTOS Y/O VILLAS TURÍSTICAS, CON EL PROPÓSITO DE DESARROLLARLOS, VENDERLOS.	DEVELOPMENT 017, EIRL	634626
E/2021-27487	12/5/21	PALMORP NATIONAL SECURITY	DISTRIBUCIÓN Y COMERCIALIZACIÓN DE BIENES Y SERVICIOS VINCULADOS A LA SEGURIDAD FÍSICA, PERIMETRAL, VIRTUAL E INFORMÁTICA.	LEON ARMANDO JR. PATIÑO CACERES	633772
E/2021-28328	17/5/21	PALMERAS DEL VALLE	ALQUILER DE VILLAS TURISTICAS.	LUIS MIGUEL FUENTES TAVERAS	632932
E/2021-29046	28/5/21	PANADERIA ANDRES LARA	VENTA AL POR MAYOR DE TODAS CLASES DE PANES, BIZCOCHO Y VARIEDADES DE LA MISMA.	ANDRES SALVADOR LARA GARCIA	634907
E/2021-26164	6/5/21	PANADERIA EL BRISAL	ELABORACIÓN, VENTA Y DISTRIBUCIÓN DE PAN, BIZCOCHO, GALLETAS.	LISSETTE RAFELINA BAEZ MACEA	633501
E/2021-29983	25/5/21	PANADERÍA LOS MORALES	PRODUCCIÓN Y VENTAS DE PAN	SAMUEL ERNESTO MORALES PERALTA	634294
E/2021-28122	14/5/21	PANORAD-X	SERVICIOS DE RADIOGRAFÍAS DENTOFACIALES.	ANA MARIA MEJIA PAULINO	632773
E/2021-27719	24/5/21	PANTALEON CONCEPCION CONSTRUCTORA -INMOBILIARIA	CONSTRUCCIONES EN GENERAL, VENTAS DE VIVIENDAS, APARTAMENTOS, VILLAS, LOCALES COMERCIALES, SOLARES, FINCAS.	MIGUEL MARTIN PANTALEON CONCEPCION	633932
E/2021-30494	27/5/21	PARADISE VILLAGE SV3	NOMBRE DE PROYECTO RESIDENCIAL	LOPEZ PACIOS & ASOCIADOS, S.R.L.	634577
E/2021-26840	24/5/21	PARQUE MIRANDA INDUSTRIAL PUNTA CANA	PRODUCCION, INDUSTRIALIZACION Y COMERCIALIZACION DE NAVES INDUSTRIALES PARA LA FABRICACIÓN DE CALZADOS.	RAMON VALENTIN FERMIN TEJADA	633946
E/2021-29550	21/5/21	PARROQUIA SANTA ANA	SIN FINES DE LUCRO, QUE SE DEDICARA A SERVICIOS DE ORGANIZACIONES RELIGIOSAS	PARROQUIA SANTA ANA	633759
E/2021-24900	3/5/21	PASCUAL AUTO IMPORT	IMPORTACIÓN, VENTA Y DISTRIBUCIÓN DE PIEZAS DE VEHÍCULOS DE MOTOR Y LA IMPORTACIÓN Y VENTA DE VEHÍCULOS.	PASCUAL ALCANTARA ROSARIO, PASCUAL AUTO IMPORT, S.R.L.	634873
E/2021-30012	25/5/21	PASTELERÍA KYRF	ELABORACIÓN Y VENTA DE PASTELES.	CARLOS ALFREDO TAVARES, LUIS MIGUEL QUINTANA	634177
E/2021-30982	31/5/21	PATIO CROSS TRAINING	CLUB DEPORTIVO, SERVICIOS DE ENTRENAMIENTO PERSONAL EN PREPARACIÓN FÍSICA Y ASISTENCIA DIETÉTICA Y ALIMENTARIA.	RAFAEL ALBERTO HERNANDEZ JAVIER, LEONARDO ALBERTO HERNANDEZ GUZMAN	634954
E/2021-28760	18/5/21	PAVAN DENTAL CLINIC	SERVICIOS ODONTOLÓGICOS EN GENERAL / SERVICIOS RELACIONADOS CON LA SALUD DENTAL Y SUS RAMAS.	CAROLINA PAVAN GUTIERREZ	633152
E/2021-29358	27/5/21	PAVIMERD	DISTRIBUCION, VENTAS, COMERCIALIZACION DE MATERIALES, EQUIPOS, SUMINISTROS Y MUEBLES DE OFICINAS. SERVICIOS DE INGENIERÍA EN GENERAL.	WANDA LUZ SEGURA SANTOS	634547
E/2021-24854	20/5/21	PC WOOD AND METAL	FABRICACION DE MUEBLES, PRINCIPALMENTE DE MADERA; TAPICERIA DE SILLAS Y ASIENTOS	MANUEL DE JESUS DIAZ SANCHEZ	633574
E/2021-24010	28/4/21	PEBBLES	VENTA DE HAMBURGUES COMIDA RÁPIDA Y BEBIDA.	MINERVA DE LAS MERCEDES BARCACEL GOMEZ	634328
E/2021-30196	26/5/21	PEDRO ABREU AUTO IMPORT	COMPRA Y VENTA DE VEHÍCULOS NUEVOS Y USADOS Y PRESTAMOS DE FINANCIAMIENTOS DE VEHÍCULOS.	PEDRO NAPOLEÓN ABREU RAMIREZ	634350
E/2021-28296	17/5/21	PEDRO FRANCO AUTO IMPORT	IMPORTACION Y EXPORTACION, COMPRA Y VENTA DE VEHICULOS LIVIANOS, MOTORES Y EQUIPOS PESADOS, VENTA DE REPUESTOS PARA LOS MISMOS.	PEDRO NORBERTO FRANCO PERALTA	632920
E/2021-27268	11/5/21	PEF	GESTIÓN DE COMPRA Y VENTA DE INMUEBLES, CONSTRUCCIÓN DE OBRAS CIVILES, ADMINISTRACIÓN DE INMUEBLES.	ULISES SEBASTIAN TROCHE TAVERAS	633081
E/2021-26761	26/5/21	PEÑA IMPORTADORA DE CASABE DEL CARIBE	ELABORACIÓN, COMERCIALIZACIÓN, VENTA E IMPORTACIÓN DE CASABE.	BRIGIDO BAROLO PEÑA	634424
E/2021-27427	26/5/21	PERCENTO INNOVATION	EMPRESA QUE OFRECE SERVICIOS DE TRANSPORTE A TRAVÉS DE PLATAFORMAS DIGITALES.	ALBERTO JOSE SENIOR MOTA, PENELOPE DEL CARMEN SOLER DIPLAN	634401
E/2021-4271	28/5/21	PERESKIA	TIENDA FÍSICA DE VENTA DE ROPA NUEVA, SERVICIO: VENTA DE ROPA.	CESAR ANTONIO GOMEZ FELICIANO	634953
E/2021-29205	20/5/21	PESCADERIA LUIS CEDEÑO Y SANCHEZ	VENTAS Y COMERCIALIZACIÓN DE PESCADOS, MARISCOS, COMIDAS Y BEBIDAS.	LUIS DAVID CEDEÑO NUÑEZ	633490
E/2020-39276	27/5/21	PETERSON INVERSIONES Y MAS	PRESTAMOS EN GENERAL, ORGANIZACIÓN DE EVENTOS, SERVICIOS DE BANCA DE LOTERÍA: VENTA DE NÚMEROS DE LOTERÍA.	WANDER MOJICA RAMIREZ	634587
E/2021-29124	28/5/21	PHARMAREAL	VENTAS Y DISTRIBUCIÓN DE MEDICAMENTOS.	ALBERTI ALVANIS VARGAS VAZQUEZ	634841
E/2021-30991	31/5/21	PHOENIX SALON	SERVICIOS DE PROMOCIONAR Y APLICAR TRATAMIENTOS CAPILARES, APLICACIÓN DE TÉCNICAS DE HIGIENE, CORTES, ESTILOS DE PEINADO.	ELDIVER JACKENDIA	634992
E/2021-26376	28/5/21	PIECITOS DE COLORES KIDSCARE & LEARNING CENTER	SERVICIOS EDUCATIVOS, SALA DE TAREA, GUARDERÍA, COLEGIO Y SERVICIOS VINCULADOS A LOS MISMOS EN LA REPUBLICA DOMINICANA.	EUNICE MERCEDES TRINIDAD DE ESPINAL	634885
E/2021-28111	14/5/21	PIEL Y GREÑA	REPRODUCCIÓN Y VENTA DE LA LÍNEA DEDICADA AL CUIDADO DE LA PIEL Y DEL CABELLO, A BASE DE ACEITE Y PRODUCTOS NATURALES.	MADLINE BERNARD PEÑA	632792
E/2021-28914	19/5/21	PIERRE LATOUCHE MANUFACTURE	MANUFACTURA, COMERCIALIZACIÓN, DISTRIBUCIÓN Y REPRESENTACIÓN DE PRODUCTOS Y MARCAS DE COSMÉTICOS Y DE CIUDADDO E HIGIENE PERSONAL.	PIERRE LATOUCHE	633272
E/2021-24287	12/5/21	PIMAR AUTO IMPORT	IMPORTACION, EXPORTACION, COMPRA Y VENTA DE VEHICULOS DEMOTOR, VEHICULOS LIVIANOS, CAMIONES, VEHICULOS PESADOS.	RANDY JOSELIN MARTINEZ PACHE	633723
E/2021-30027	25/5/21	PINTUDOM	ELABORACION, DISTRIBUCION Y VENTA DE PINTURAS.	BRAULIO RAFAEL MARTINEZ ESTRELLA	634191
E/2021-24004	27/5/21	PIOLAR INMOBILIARIA	CONSTRUCCIÓN, VENTA Y ALQUILER DE EDIFICACIONES COMERCIALES Y RESIDENCIALES Y DESARROLLO DE PROYECTOS INMOBILIARIOS.	FAUSTO ESTEBAN PIOLA GUZMAN	634578
E/2021-30999	31/5/21	PIZZATA	PRODUCCIÓN, VENTA, COMERCIALIZACIÓN, DISTRIBUCIÓN, SERVICIOS DE ALIMENTOS Y COMIDA EN GENERAL	PIZZATA, S.R.L.	634998

[210] EXP.	[220] SOL. FECHA	[561] NOMBRE COMERCIAL	[510] ACTIVIDAD	[730] SOLICITANTE	[111] REGISTRO
E/2021-30238	26/5/21	PJ2 INVERSIONES Y SEGURIDAD	IMPORTACIÓN, EXPORTACIÓN, COMPRA Y VENTA DE EQUIPOS DE SEGURIDAD, CONTROL ACCESO, CÁMARAS, ALARMAS, SERVICIO DE VIGILANCIA PRIVADA.	PABLO VENTURA DEL ROSARIO	634376
E/2021-16852	9/4/21	PLAYA DORADA GOLF CLUB	DESARROLLO DE CAMPO DE GOLF EN EL PROYECTO DE PLAYA DORADA PUERTO PLATA.	PLAYA DORADA GOLF CLUB, S.A	634402
E/2021-14035	12/3/21	PLAZA COMERCIAL BAYAHIBE	CONSTRUCCIÓN DE CENTROS COMERCIALES Y APARTAMENTOS	PLAZA COMERCIAL BAYAHIBE, S.R.L.	633863
E/2021-30311	26/5/21	PLAZA DEL SAVIO	ADMINISTRACIÓN DE LOCALES COMERCIALES	CHRISTOPHER LOUIS DEL SAVIO	634414
E/2021-29423	21/5/21	PLAZA MEGATONE	CUYO NOMBRE SE DESIGNA EL CONDOMINIO PLAZA MEGATONE, PARA LA ADMINISTRACIÓN DE LAS ÁREAS COMUNES DEL MISMO	VIPSANIA DEL CARMEN GRULLON LANTIGUA DE INFA	633667
E/2021-30970	31/5/21	PLAZA SUR	IMPORTADORA DE ROPA, COMPRA, VENTA DE ARTÍCULOS DE JOYERÍA, PERFUMES AL POR MAYOR Y DETALLES.	ZHEN HUI LIN	634964
E/2021-30531	27/5/21	PLOMERIA DON CHEO-PLODOCHE	SERVICIOS SANITARIOS: PERFORACIÓN DE POZOS, FILTRANTES E INGENIERÍA SANITARIA EN GENERAL.	DAURI ANTONIO MORENO LUCIANO, PLOMERIA DON CHEO, S.R.L	634593
E/2021-28894	19/5/21	PNA EXPORT ENERGY	COMPRA, VENTA Y DISTRIBUCIÓN DE HIDROCARBUROS, OTROS DERIVADOS DEL PETROLEO Y DE ENERGÍA LIMPIA.	FRANCISCO DANARIO ROSADO QUELIZ	633252
E/2021-24014	19/5/21	POINT OF VIEW SOUNDS	PRESENTACIONES Y REPRESENTACIONES ARTÍSTICA, ORGANIZACIÓN DE EVENTOS, INTERPRETACIÓN DE GÉNEROS MUSICALES.	TERENCE DION WHITE	633216
E/2021-7989	21/5/21	POINT OF VIEW SPOT DE LAS ANTILLAS POVSPOT	LA PRODUCCIÓN DE CONTENIDO AUDIOVISUAL, ASÍ COMO, LA DISTRIBUCIÓN Y CREACIÓN DE EVENTOS VIRTUALES	JULIO EDUARDO CABRERA DEL CASTILLO	633676
E/2021-30135	25/5/21	POLLO NORTEÑO	COMERCIALIZACION, VENTA Y DISTRIBUCION DE POLLO PROCESADO Y CUALQUIER OTRO PRODUCTO AVICOLA PARA EL CONSUMO HUMANO	AGROPECUARIA JOCHY POLANCO, S.R.L.	634349
E/2021-15836	27/5/21	POLLOS PLANES	EXPORTACION E IMPORTACION, VENTAS Y COMERCIALIZACION DE CARNE DE GALLO O GALLINA FRESCO O REFRIGERADO Y CONGELADO.	MIGUEL ANTONIO ORTEGA CABRERA	634661
E/2021-29348	20/5/21	POPA TURBO DIESEL	SERVICIO DE REPARACIÓN Y VENTA DE TURBOCARGADORES PARA TODO TIPO DE VEHÍCULOS; SERVICIO DE REPARACIÓN Y VENTA DE BOMBAS DE INYECCIÓN DIESEL.	RAFAEL DE JESUS POPA PIÑEYRO, MARITZA ARELIS BATISTA DE POPA	633598
E/2021-28801	18/5/21	PORTOBELLA DR	TIENDA DEDICADA A LA VENTA DE TRAJES DE BAÑO, VESTIDOS Y BLUSAS	ROSMERY ALTAGRACIA FRANCISCO PEREZ	633189
E/2021-28704	28/5/21	POUGHEON	COMPRA Y VENTA DE INMUEBLES, SERVICIOS DE CONSTRUCCIÓN.	POUGHEON PIERRE ERIC	634826
E/2021-29632	24/5/21	POWELLAUTOIMPORT	VENTA DE AUTOS IMPORTADOS, DEALER	CARLOS AMAURIS NINA POWELL, ROSSANGEL ESTRELLA RODRIGUEZ	633832
E/2021-28240	26/5/21	PRAESDIUM	SERVICIOS DE SEGUROS A MOTORES Y TRANSMISIONES DE VEHICULOS Y EN GENERAL	ALBERTO BIENVENIDO BATISTA MOTA	634492
E/2021-30820	28/5/21	PRAIMS HOUSE	ADMINISTRACION, MANTENIMIENTO, DECORACION, REPARACION, ALQUILER Y COMPRAVENTA DE BIENES INMUEBLES.	VALENTIN CAMPA CASTELLA, FATIMA AMPARO CAMILLERI SOLIER, FRANCISCO JAVIER BERTRAN SOLIER	634832
E/2021-28369	17/5/21	PRANA SOUL CENTER	CENTRO DE CAPACITACION DE SANACION PRANICA, TERAPIAS COMPLEMENTARIAS, TERAPIAS PSICOLOGICAS Y SANACION PRANICA .	MARIA DIEGUEZ TABOADA	632948
E/2021-27560	12/5/21	PRAXAIR REPÚBLICA DOMINICANA	INDUSTRIA DE PRODUCCIÓN DE GASES, INCLUYENDO SIN LIMITACIÓN, LA PROPIEDAD Y OPERACIÓN DE EQUIPOS DE PRODUCCION PARA LA FABRICACIÓN DE GASES INDUSTRIALES Y MEDICINALES.	PRAXAIR REPÚBLICA DOMINICANA, S.R.L.	633883
E/2021-28486	24/5/21	PRESTIGE LEASING AND CAR RENTAL ELAN	SERVICIOS DE ARRENDAMIENTOS Y RENTA DE CARROS.	RAFAEL AMBIORIX FERNANDEZ DIAZ, LUIS ANTONIO DIAZ GARCIA	634057
E/2021-24801	25/5/21	PRIMERA IGLESIA CRISTIANA LINO FINO	INSTITUCIÓN SIN FINES DE LUCRO, DEDICADA AL SERVICIO MINISTERIAL Y ADORACIÓN AL SEÑOR.	SOLANYI ULLOLA DE DIOS	634238
E/2021-29946	25/5/21	PRIMICIAS SWEET CAKES	ELABORACIÓN Y VENTA DE PASTELES Y POSTRES.	CHUAYMAR ALEXANDER SOSA RAMIREZ	634115
E/2021-23793	17/5/21	PRINMARK	SERVICIOS DE PUBLICIDAD, DISEÑO Y ARTICULOS PERSONALIZADOS.	ESTEFANY HEREDIA ORTIZ	632936
E/2021-30788	28/5/21	PRO FRESH C&M	COMERCIALIZACIÓN, ALMACENAMIENTO, CONSIGNACIÓN, TRANSPORTACIÓN, INTERMEDIACIÓN, COMISIÓN, REPRESENTACIÓN, ELABORACIÓN, COMPRA, VENTA, IMPORTACIÓN, DE PRODUCTOS Y ARTÍCULOS DE ALIMENTOS Y BEBIDAS.	CARLOS MANUEL GOMEZ ENCARNACION	634809
E/2021-29052	19/5/21	PROCESADORA DE ALIMENTOS JD-MQ	VENTA AL POR MAYOR Y DETALLE DE MAIZ CRUDO, MAIZ CAQUIADO, ALIMENTO PARA CONSUMO DE ANIMALES CON BASE EN MAIZ.	JEISHYS OLIN DIAZ GOMEZ, MAYER MANUEL QUEZADA MATEO	633438
E/2021-30030	25/5/21	PROCEXX	RECOLECCIÓN, ANÁLISIS, REPORTE Y SOLUCIONES DE DATOS PARA TERCEROS; DESARROLLO Y ALQUILER DE SOFTWARE.	BIENVENIDO OSTERMAN BOBADILLA GUZMAN	634195
E/2021-29217	20/5/21	PRODUCIONES WILLIE RODRIGUEZ	OPERACIÓN Y DIRECCIÓN DE EMISORAS DE RADIO Y CANALES DE TELEVISIÓN, PRODUCCIÓN Y DIRECCIÓN DE PROGRAMAS RADIALES Y TELEVISIVOS.	PRODUCCIONES WILLIE RODRIGUEZ, S.R.L.	633496
E/2021-24996	25/5/21	PRODUCTO CASERO HRA	TRATAMIENTOS CASERO : ELABORADO A BASE DE, ALOE VERA, CANELA ROMERO, GUAYABA, JENGIBRE, ACEITE DE OMEGA.	HEIDY CAROLINA HERNANDEZ HERRERA	634103
E/2021-27746	26/5/21	PRODUCTORA AGRICOLA W&C	PRODUCCIÓN Y COMERCIALIZACIÓN DE PRODUCTOS AGRÍCOLAS, PRODUCCIÓN DE PLANTAS DE FRUTAS Y VEGETALES.	WILFREDO BELTRE CIPRIAN	634489
E/2021-29832	24/5/21	PRODUCTORA FACTURA TV-SLG	PRODUCCIÓN, REALIZACIÓN, VENTA Y COMERCIALIZACIÓN DE MATERIAL PARA TV, RADIO, STREAMING Y REDES SOCIALES.	GERALDO YOVANNE ENCARNACION BOUTISTA, SAMUEL FERNANDO GARIP MERCEDES	633986
E/2021-23609	19/5/21	PRODUCTORES DE CICLO CORTO.BAYAGUA	SIEMBRA DE PRODUCTOS Y PLANTAS FRUTALES DE CICLOS CORTOS.	SANTOS DE LA ROSA	633300
E/2021-30985	31/5/21	PRODUCTOS AFLYN	VENTAS DE PRODUCTOS LIMPIEZA, COSMÉTICOS, SERVICIOS DE MANTENIMIENTOS INDUSTRIALES, VENTA DE QUINCALLERÍA.	JOSE DAVID MORENO PAREDES	634966
E/2021-25250	18/5/21	PRODUCTOS DEL RELOJ	VENTA Y PRODUCCIÓN DE ARTÍCULOS DE CONSUMO DIARIO TALES COMO, LECHE, DULCES, QUESOS, SEMILLAS, MIEL DE ABEJA.	DANILO ANTONIO VASQUEZ VARGAS	633181
E/2021-30542	27/5/21	PRODUCTOS KEIXA NATURALES	ELABORACIÓN, DISTRIBUCIÓN Y VENTA DE PRODUCTOS COSMÉTICOS DE BELLEZA Y PRODUCTOS QUÍMICOS DE LIMPIEZA.	MARIA GUTIERREZ MARTE	634594
E/2021-29719	24/5/21	PROGARDEN	COMPRA, VENTA, IMPORTACIÓN, EXPORTACIÓN Y DISTRIBUCIÓN DE ARTÍCULOS DE JARDINERÍA, PARQUES, ÁREAS VERDES EN GENERAL.	AMELIA MARIA PEREZ GUERRERO	633904
E/2020-32672	25/5/21	PROKING	COMERCIALIZAR PRODUCTOS QUÍMICOS DE LIMPIEZA.	ROLANDO DEOGRACIA CACERES ABREU	634268
E/2021-28360	17/5/21	PROMOTORA ADELTA	COMERCIALIZACIÓN, FABRICACIÓN, DISTRIBUCIÓN, REPRESENTACIÓN, COMPRA, VENTA, IMPORTACIÓN O EXPORTACIÓN DE PROVISIONES ALIMENTICIAS; MEDICAMENTOS.	JOAN MANUEL SENRA OSSER	632941
E/2021-28953	27/5/21	PRONTO2GO	BRINDAR SERVICIOS DE DELIVERY DE CONSUMOS EN RESTAURANTES Y DE CONTRATACIONES DE SERVICIOS	TÉCNICOS COMO: PLOMERÍA, MECÁNICA, JARDINERÍA. RICHARD SANTIAGO PARRA	634607
E/2021-24395	28/5/21	PROSELECT INVESTMENTS	FINANCIERA, PRESTAMOS, INTERMEDIACIÓN MONETARIA Y FINANCIERA REALIZADA POR LOS BANCOS COMERCIALES, INTERMEDIACIÓN MONETARIA.	JOSE MIGUEL DEJESUS BARRIOS ARMENTEROS	634890
E/2021-29900	24/5/21	PROTAGONISTA	SERVICIOS DE PUBLICIDAD, DIFUSION DE INFORMACION EN MEDIOS DIGITALES E IMPRESOS.	JULIAN FLETE JAVIER	634064
E/2021-30906	28/5/21	PROTECCIÓN Y SEGURIDAD EL TRUENO, PROSETRU	PRESTACIÓN U OFRECIMIENTO DE SERVICIOS DE SEGURIDAD PRIVADA EN SUS DIFERENTES MODALIDADES, SEGURIDAD FIJA CON ARMAS, MOVIL.	FERNANDO ARTURO PEREZ JIMENEZ	634903
E/2021-29745	24/5/21	PROVEEDORA & DISTRIBUIDORA MIGUEL JOSÉ FLORIÁN M.J.F	IMPORTACIÓN Y EXPORTACIÓN DE PRODUCTOS ALIMENTICIOS	JOSE MIGUEL FLORIAN FELIZ	633948
E/2021-17214	26/3/21	PROYECTOS E INVERSIONES CUEVAS AMADOR, PROYEINCA	LA SOCIEDAD TIENE COMO OBJETO PRINCIPAL, EL DISEÑO Y CONSTRUCCIONES EN GENERAL, PRESTAMOS HIPOTECARIOS.	PROYECTOS E INVERSIONES CUEVAS AMADOR PROYEINCA	633309
E/2021-17980	25/5/21	PSICOINGENIA ESPACIO PSICOLÓGICO Y EDUCATIVO	ESPACIO PSICOLÓGICO Y EDUCATIVO. REALIZACIÓN DE EVALUACIONES PSICOLÓGICAS Y PSICOPEDAGÓGICAS, ACOMPAÑAMIENTO PSICOLÓGICO.	ARIANNA RAFAELA VALENZUELA FAMILIA	634327
E/2021-29159	20/5/21	PUCHY RENTA CAR	ALQUILER DE VEHÍCULOS DE MOTOR EN GENERAL.	VICTOR MANUEL CRUZ CASTILLO	633473
E/2021-30949	28/5/21	PUNTA CANA EM PORTUGUES	TOUR OPERADOR - VENTAS DE EXCURSIONES EN PUNTA CANA.	LEANDRO RAMOS LISBOA, MARCELO VARGAS	634942
E/2021-30846	28/5/21	PUNTO FINAL	SERVICIOS DE ASESORÍA LEGAL E INMOBILIARIA, SERVICIOS INMOBILIARIOS, COMPRA, VENTA E ALQUILER DE INMUEBLES, SERVICIOS DE HOSPEDAJE, DESARROLLO DE PROYECTOS TURÍSTICOS.	MARIE-SOPHIE CHANTAL BISIAUX QUIÑONES, PATRICIA VICTORIA QUIÑONES DE LEON BISIAUX, LOUIS- PHILIPPE FRANCOIS BISIAUX QUIÑONES	634848
E/2021-28627	18/5/21	PURIFICADORA DE AGUA DIMEL	PRODUCCION, VENTAS Y COMERCIALIZACION DE AGUA PARA CONSUMO HUMANO.	TOMY DIMEL LUIS	633104
E/2021-27080	25/5/21	PURIFICADORA DE AGUA Y HIELO LAS CATARATAS	SERVICIOS DE PURIFICACION DE AGUA Y HIELO PARA CONSUMO HUMANO MEDIANTE EL PROCESO DE SISTEMA OSMOSIS INVERSA.	BERNARDITO SOSA SANCHEZ	634249
E/2021-16386	25/5/21	QA ECO VILLAGE	PROYECTO DE ALQUILER DE VILLAS TURÍSTICAS.	PEDRO NOLASCO QUEZADA AQUINO, CASIANO SALVADOR QUEZADA RAMOS	634304
E/2021-29339	20/5/21	QUALIANT DOMINICANA	PROVEEDOR DE SERVICIOS DE SALUD, MEDICINA Y BIENESTAR. IMPORTADOR/EXPORTADOR, DISTRIBUCION Y COMERCIALIZACION DE FARMACOS.	LUIS ALFREDO SANCHEZ NUÑEZ, KARINA CAMILO MALDONADO	633593

[210] EXP.	[220] SOL. FECHA	[561] NOMBRE COMERCIAL	[510] ACTIVIDAD	[730] SOLICITANTE	[111] REGISTRO
E/2021-24822	25/5/21	QUALITY MULTISERVICIOS ODP	DISEÑO, TRAMITACIÓN, CONSTRUCCIÓN Y SUPERVISIÓN DE OBRAS CIVILES: ACUEDUCTOS, ALCANTARILLADOS, INFRAESTRUCTURA DE EDIFICACIONES.	MOISES ALEJANDRO ORTIZ	634314
E/2021-28422	25/5/21	QUALYCELL	VENTAS DE EQUIPOS, ACCESORIOS DE TELECOMUNICACIÓN Y EL HOGAR.	HECTOR JOSE FRIAS MARTINEZ	634276
E/2021-26407	14/5/21	QUEEN MANUELA SALÓN	SERVICIO DE BELLEZA, MANICURA, PEDICURA, NAILS BAR, TRATAMIENTOS DE CABINA, BALAYAGE, CORTE Y PEINADO, MAQUILLAJE.	MANUEL ALTAGRACIA AGRAMONTE GARCÍA	632753
E/2021-28773	18/5/21	QUIERO VIAJES DOMINICANA	AGENCIA DE VIAJES Y TODO LO RELACIONADO CON EL NEGOCIO.	JESUS ANTONIO CASTILLO GERARDO	633161
E/2021-27786	28/5/21	R2RDL SERVICIOS E INVERSIONES	INMOBILIARIA, COMPRA, RENTA Y VENTA DE INMUEBLES, GESTION DE CREDITOS Y VENTAS EN GENERAL.	RAFAEL NOUEL DE LA CRUZ ROMAN, WILLY ROSARIO ROSARIO	634876
E/2021-26869	19/5/21	RA CONSULTORES FINANCIEROS MARTÍNEZ	SERVICIOS CONTABLES EN GENERAL, ASESORÍAS, IGUALAS.	RACEL PALOMA MARTINEZ BRITO	633222
E/2021-30425	26/5/21	RADALF CORPORATION	SUMINISTRO DE SERVICIOS DE CONSTRUCCIÓN, FUMIGACION Y VENTA DE ARTÍCULOS DE OFICINA Y ALIMENTOS.	RADALF CORPORATION, SRL	634501
E/2021-29770	24/5/21	RADIO COMANDO 88	OPERAR MEDIO DE COMUNICACION ELECTRONICOS, EMISORAS RADIADIFUSORAS Y TELEVISIVAS.	MIGUEL ANGEL GUAROCUYA CABRAL DOMINGUEZ	633938
E/2021-29865	24/5/21	RAFFY ALFAU TECHNOLOGY	COMPRA Y VENTA DE EQUIPOS DE TELECOMUNICACIÓN, ELECTRÓNICA EN GENERAL, REPARACIÓN E INSTALACIÓN DE EQUIPOS DE COMUNICACIÓN.	RAJOH TECHNOLOGY S.R.L.	634024
E/2021-25507	14/5/21	RAFNA DOMINICANA	CONSTRUCCIÓN, EDIFICACIÓN, DESARROLLO, SUPERVISIÓN, REPARACIÓN, PAVIMENTACIÓN, ASFALTADO, DISEÑO ESTRUCTURAL, ELÉCTRICO O ARQUITECTÓNICO DE OBRAS CIVILES.	RAFAEL OSCAR MOLINA FRÍAS	633621
E/2021-26892	17/5/21	RAIMA TOURS	SERVICIOS DE GESTIÓN DE ALOJAMIENTO, TRANSPORTE, TRASLADOS, ALIMENTOS, ALQUILER DE AUTOS, CIRCUITOS TURÍSTICOS.	RAYMA JULIA ENCARNACION TAVERAS	632945
E/2021-24976	25/5/21	RAKERO AUTO IMPORT	ALQUILER DE TODO TIPO DE VEHÍCULOS DE MOTOR, GESTIÓN DE TRANSPORTE TERRESTRE DE AUTOS SIN CONDUCTOR.	RAUL GOMEZ POURIE	634149
E/2021-25233	18/5/21	RAMF SOLUCIONES A TU NEGOCIO	PUBLICIDAD, ASUNTOS JURÍDICOS EN GENERAL, FOTOGRAFÍAS, VÍDEOS, MARKETING DIGITAL, ORGANIZACIÓN DE EVENTOS.	RAMON REYES	633049
E/2021-21844	10/5/21	RAMNIEV DESIGN AND CONSTRUCTION	DISEÑOS Y CONSTRUCCIONES DE EDIFICACIONES.	MIOSOTIS BASTARDO PEGUERO	633106
E/2021-28437	17/5/21	RANCHO ARROLLO SANTIAGO	SERVICIOS DE RENTA DE VILLAS, ALOJAMIENTOS, ACTIVIDADES DE ESPARCIMIENTOS AL AIRE LIBRE, EXCURSIONES.	ELVIDA MARGARITA ZORRILLA DE PEGUERO	633312
E/2021-28805	24/5/21	RANCHO DON ZACARIA	VENTAS DE CHIVOS Y POLLOS.	SANTO DE LOS SANTOS BRITO	634021
E/2021-30243	26/5/21	RANDORD CORDERO RENT A CAR	RENTA DE VEHICULOS, COMPRA Y VENTA DE VEHICULOS.	FELIX JONATHAN JIMENEZ PEGUERO	634384
E/2021-21776	14/5/21	RANLUM GOLD ANALYTICS	BRIDAMOS ASESORÍAS E IMPLEMENTACIÓN PARA PLATAFORMA DE INTELIGENCIA DE NEGOCIOS COMO POWER BI.	RANDY GABRIEL DILONE DE LEON, LUIS MIGUEL RODRÍGUEZ BIDO	632785
E/2021-29326	20/5/21	RANYEL PIMENTEL ZAPATA, INGENIERÍA	SERVICIO DE INGENIERÍA, CONSTRUCCIÓN Y MANTENIMIENTO DE EDIFICACIONES EN GENERAL, DISEÑOS DE PLANOS, CÁLCULOS ESTRUCTURALES.	RANYEL GERTRUDIS PIMENTEL ZAPATA	633580
E/2021-28601	18/5/21	RAPIDENT	SERVICIOS ODONTOLÓGICOS AMBULATORIOS.	ESTEFAN PÉREZ ANDÚJAR	633094
E/2021-29255	20/5/21	RAPY FE INVERSIONES	PRÉSTAMOS PERSONALES, HIPOTECARIOS, COMPRA Y VENTA DE INMUEBLES, REPARACIÓN Y REMOZAMIENTO DE INMUEBLES.	YSIDRO RAFAEL FERNANDEZ CAMILO	633521
E/2021-28163	14/5/21	RAU DELICIAS BUFFET & RESTAURANT	GESTIÓN, DIRECCIÓN, ADMINISTRACIÓN DE BARES Y RESTAURANTES, SERVICIO DE CATERING.	RAUL MARTINEZ ROSARIO	632815
E/2021-30561	27/5/21	RAWAV MUSIC	SELLO DISCOGRÁFICO, ESTUDIO DE GRABACIÓN, PRODUCCIÓN, MEZCLA Y MASTERIZACIÓN MUSICAL, PROMOCIÓN ARTÍSTICA.	EMMANUEL DE JESUS DURAN GRULLON, FRANCISCO GABRIEL TAVERAS DIAZ	634612
E/2021-28653	18/5/21	RAWELL MUSIC	SERVICIOS DE CASA DISCOGRÁFICA: MANEJO Y PRODUCCIÓN ARTÍSTICA, ORGANIZACIÓN DE EVENTOS SOCIALES.	JARAMEL MESA JIMENEZ, WENDY DEL CARMEN PEROZO DE MESA	632859
E/2021-19966	26/5/21	RAYDERMARK	SERVICIO DE MERCADEO Y PROMOCIÓN EN DIVERSAS REDES SOCIALES, Y MEDIOS DIGITALES.	SANDRO MELO, JULIANA MELO	634455
E/2021-30486	27/5/21	RAYMOND TI MACHAN	SERVICIOS DE GESTION DE VENTAS Y COBROS DE PRODUCTOS A TERCEROS A TRAVES DE UNA PLATAFORMA VIRTUAL (VENTA DE COSMÉTICOS, ALIMENTOS)	RAYMOND JOSEPH	634762
E/2021-29609	21/5/21	RC SOLUCIONES RPA	SERVICIOS DE ASISTIR LOS NEGOCIOS EN LOS PROCESOS DE TRANSFORMACIÓN DIGITAL. AUTORIZACIÓN DE PROCESOS Y ANÁLISIS DE DATOS.	OTONIEL ANDIERY RINCON CASTILLO	633814
E/2021-26699	27/5/21	RDL RENT CAR	COMPRA, IMPORTACIÓN, VENTA Y ALQUILER DE VEHÍCULOS.	ROBERT DE JESUS DE LA ROSA OSORIA	634691
E/2021-29476	21/5/21	REAL SANTIAGO FUTBOL CLUB RSFC	ENTIDAD SIN FINES DE LUCRO DEDICADA AL DESARROLLO INTEGRAL DEL FUTBOL PROFESIONAL, PROMOVER EL DEPORTE.	FIDEL ERNESTO RODRIGUEZ MARTINEZ	633703
E/2021-26591	18/5/21	RED COMUNITARIA 385 BVPC	SIN FINES DE LUCRO. DAR APOYO Y ASISTENCIA A LA COMUNIDAD A TRAVES DE ORIENTACIONES Y DONACIONES QUE AYUDAN A COMBATIR SITUACIONES DIFICILES.	ALCIVIADES RODRIGUEZ RODRIGUEZ	633148
E/2021-30867	28/5/21	RED POINT DESING AND MEDIA	SUMINISTRO DE TODA UNA GAMA DE SERVICIOS DE PUBLICIDAD (MEDIANTE RECURSOS PROPIOS O POR SUBCONTRATACIÓN), SERVICIOS DE ASESORAMIENTO.	CORA MARIA MONTALVO BERNAL DE TEIXEIRA	634867
E/2021-26502	17/5/21	RED-OVA RESTO	EXPENDIO DE COMIDA Y BEBIDA CON SERVICIO A DOMICILIO.	EDDY JEUNE	633023
E/2021-30230	26/5/21	REFISERVICIOS ROYBERT	VENTA Y REPARACIÓN DE ARTÍCULOS DE REFRIGERACIÓN Y AIRES ACONDICIONADOS.	AMAUYS ROSARIO REYES	634209
E/2021-25913	18/5/21	REFRIAUTO & MAS RYALE	VENTAS DE REPUESTOS PARA VEHÍCULOS, PARA NEVERAS, AIRES ACONDICIONADOS, LICUADORAS, LAVADORAS Y AFINES.	ANABEL SANTOS TORRES	633105
E/2020-31625	19/5/21	REFRIGERACIÓN AMS	REPARACIÓN, INSTALACIÓN, MANTENIMIENTO, COMPRA Y VENTA DE EQUIPOS DE REFRIGERACIÓN.	ANGEL GABRIEL DELVI MASELIS	633229
E/2021-29551	21/5/21	REFRIGERACION VENEZUELA REFRIVENE	INSTALACION Y MANTENIMIENTOS DE AIRES ACONDICIONADOS, NEVERAS, EQUIPOS DE REFRIGERACION Y TODO TIPO DE ELECTRODOMESTICOS.	ORLANDO JESUS RODRIGUEZ MONTES	633911
E/2021-29604	21/5/21	REFRITECNICA VALENTINA	BRINDAR SERVICIOS DE VENTA, INSTALACION Y REPARACION DE AIRE ACONDICIONADO EN GENERAL.	MANUEL VELOZ FLORENTINO	633824
E/2021-29101	20/5/21	REINICIAE 0.0	SERVICIOS LIGADOS AL ENTRENAMIENTO PERSONAL, LIDERAZGO, COMUNICACIÓN, TUTORÍAS, CRECIMIENTO PROFESIONAL.	RICHARD SANTIAGO PARRA	633441
E/2021-27303	24/5/21	REINOSO VARGAS REAL ESTATE	VENTA, ALQUILER, ADMINISTRACION, ASESORIAS Y GESTION EN BIENES RAICES EN GENERAL, EN TODO EL TERRITORIO DE LA REPUBLICA DOMINICANA.	HYPATIA TERESA REINOSO VARGAS	633862
E/2021-29804	24/5/21	REMANSO DEL BAIGUATE	SERVICIOS DE HOSPEDAJE DE VERANEO.	RICHARD JOSE GARCIA BAEZ	634047
E/2021-30240	26/5/21	RENAISSANCE ELITE LS	CONSTRUCCIÓN DE EDIFICIOS DE APARTAMENTOS, LOCALES COMERCIALES, CASAS, VILLAS, COMPRA, VENTA Y ALQUILER DE BIENES INMUEBLES.	LASFORTUN SAUL	634529
E/2021-26017	6/5/21	RENE PIEDRAS	COMPRA, VENTA, DE TODAS LOS TIPOS DE PIEDRAS DE DECORACIÓN PARA PAREDES, ADEMÁS LA VENTA GRANITOS, LAVADEROS.	JULIO CESAR ENCARNACION DE JESUS, ELIZABETH BERROA BUSSI	631367
E/2021-28626	18/5/21	RENT CAR INVERSIONES BEJOFERMIN	RENTA DE TODO TIPO VEHÍCULOS, COMPRA Y VENTA DE VEHÍCULOS, IMPORTACIÓN DE VEHÍCULOS E IMPORTACIÓN Y VENTA DE PIEZAS Y REPUESTOS.	BENITO FERMIN GUZMAN	633103
E/2021-27056	26/5/21	RENTING GRUPO VIAMAR	COMERCIALIZACIÓN, DISTRIBUCION, Y ALQUILER DE VEHÍCULOS DE MOTOR DE DIFERENTES MARCAS .	VIAMAR, S.A.	634336
E/2021-28264	17/5/21	REPETA SMARTPHONES	COMPRA Y VENTA DE CELULARES NUEVOS Y USADOS, VENTA DE ACCESORIOS PARA CELULARES, REPARACION DE TODO TIPO DE CELULARES.	JOSE DAVID MORENO MENDEZ	632903
E/2021-22070	25/5/21	REPUBLIC OF MODELS MONTAJZ	SERVICIOS DE MANEJO Y GESTION DE MODELOS, HOMBRES, MUJERES Y NIÑOS.	ALEJANDRO GIOVANNI NORALEZ	634241
E/2021-25690	24/5/21	REPUESTO SAGUEHER	IMPORTACIÓN, COMPRA Y VENTA DE TODO TIPO DE REPUESTO PARA VEHÍCULOS DE MOTOR, FINANCIAMIENTO DE VEHÍCULOS.	WENDY ESTHER PEÑA MARTINEZ	633951
E/2021-20951	14/4/21	REPUESTOS DE ELECTRICIDAD AUTOMOTRIZ ISGAR	IMPORTACION Y COMERCIALIZACION DE REPUESTOS DE ELECTRICIDAD DE VEHICULOS, PIEZAS Y PARTE DE VEHICULO EN GENERAL.	JOSE LUIS SOTO MONTAÑO	633699
E/2021-30139	25/5/21	REPUESTOS IVÁN JUNIOR SUERO	VENTA, COMPRA, EXPORTACIÓN, IMPORTACIÓN Y COMERCIALIZACIÓN DE REPUESTOS Y ACCESORIOS NUEVOS Y USADOS PARA TODO TIPO DE VEHÍCULOS.	IVAN SUERO ORTIZ	634300
E/2021-28965	19/5/21	REPUESTOS SULEICA	VENTA DE REPUESTOS PARA VEHICULOS Y MOTOCICLETAS.	ANA SILVIA PONCIANO SOLANO	633320
E/2021-30628	27/5/21	REPUESTOS Y REPARACIONES REYES HERNANDEZ	SERVICIOS DE REPARACIÓN, COMPRA Y VENTA DE ELECTRODOMÉSTICOS Y VENTAS DE REPUESTOS DE LOS MISMOS.	FAVIO REYES DECENA	634665
E/2021-23672	26/4/21	RESIDENCIAL VALPA	TORRE DE APARTAMENTOS. CONDOMINIO RESIDENCIAL.	GRUPO VALPA, S.R.L.	633047
E/2021-13329	23/4/21	RESIDENCIAL VILLA VICTORIA CINIS	VENTAS DE SOLARES, DISEÑOS, CONSTRUCCIÓN, REMODELACIÓN DE CASAS Y PROYECTOS INMOBILIARIOS.	HAIRO JOSE CABRERA MARCELINO	633035
E/2021-28235	17/5/21	RESILIA	SERVICIOS RELACIONADOS A LA SALUD MENTAL. ORIENTADO AL ASESORAMIENTO TERAPÉUTICO Y ACOMPAÑAMIENTO PSICOLÓGICO DE PACIENTES.	NICOLE MARIE ARBAJE ESCOVAR	632870
E/2021-29712	24/5/21	RESVILL SERVICIO Y APLICACION	SERVICIOS MULTIPLES DE PINTURA, HERRERIA Y PLOMERIA PARA EMPRESAS Y HOGAR.	MICHAEL RESTITUYO ADAMES	633902

[210] EXP.	[220] SOL. FECHA	[561] NOMBRE COMERCIAL	[510] ACTIVIDAD	[730] SOLICITANTE	[111] REGISTRO
E/2021-25863	14/5/21	REYES MEJÍA RODRIGUEZ ALTA COCINA	SUPLIR Y PREPARAR ALIMENTOS CRUDOS Y COCIDOS A CUALQUIER TIPO DE INSTITUCIÓN YA SEA PÚBLICA O PRIVADA.	MARCELINA REYES	632758
E/2021-28483	17/5/21	RG INSTALACIONES	INSTALACIÓN Y MANTENIMIENTO DE SISTEMAS, MAQUINARIAS Y EQUIPOS AGROPECUARIOS.	IRWIN RODRIGUEZ GARCIA	633020
E/2021-27553	24/5/21	RHERO FASHION	EXPORTACIÓN Y VENTAS DE ROPAS, ZAPATOS, PERFUMES Y ACCESORIOS DE VESTIR.	IRIS MERCEDES SANTA MARTINEZ	633839
E/2021-30026	25/5/21	RICHARD TORIBIO ACCOUNTANT	SERVICIOS DE CONTABILIDAD Y TENEDURÍA DE LIBROS, AUDITORÍA Y ASESORÍA FISCAL. SERVICIOS DE ENSEÑANZAS.	RICHARD RODRIGUEZ TORIBIO	634224
E/2021-28629	28/5/21	RIK PHARMA	IMPORTACIÓN, VENTAS, REPRESENTACIÓN, DISTRIBUCIÓN DE MEDICAMENTOS, EQUIPOS Y DISPOSITIVOS MÉDICOS, PRODUCTOS FARMACÉUTICOS.	MOISES ALEJANDRO KHOURY REYES	634732
E/2021-22776	24/5/21	RIMA R&S	SERVICIOS JURÍDICOS, INMOBILIARIOS, FINANCIEROS E INVERSIONES.	IRENE SANCHEZ PEREZ	634089
E/2021-25898	28/5/21	RIMAPRISA	BRINDAR SERVICIOS DE PRÉSTAMOS PERSONALES, SOBRE NEGOCIOS Y DE VEHÍCULOS EN GENERAL.	JOSE ALBERT ESSER TOLENTINO, WILQUIN DE JESUS POLANCO ABREU	634774
E/2021-23402	26/4/21	RINCONCITOFAMILIARRD	ACTIVIDADES DE PRODUCCIÓN DE PELÍCULAS CINEMATOGRAFICAS, VIDEOS, PROGRAMAS, ANUNCIOS Y COMERCIALES DE TELEVISIÓN.	CARLOS MANUEL FRANCISCO DE LA CRUZ	633004
E/2021-30562	27/5/21	RIO PALMILLA RESIDENCE	PARA DENOMINAR RESIDENCIAL DE CASAS Y APARTAMENTOS.	CARLOS SANTIAGO MARCELINO CASTRO	634031
E/2021-30297	26/5/21	RIPOLL LACTEOS	ELABORACIÓN Y VENTA DE PRODUCTOS LÁCTEOS.	BIENVENIDO RIPOLL SANTANA	634407
E/2021-28966	24/5/21	RITTER & MORALES PROPERTY	COMPRA, VENTA, ADMINISTRACIÓN, COMERCIALIZACIÓN DE BIENES INMUEBLES.	DAVID MICHEL RITTER	633988
E/2021-16880	17/5/21	RIVEF EVENTOS Y ALQUILERES	ORGANIZACIÓN DE EVENTOS Y ALQUILER DE MOBILIARIO PARA EVENTOS.	MELVIN HUMBERTO RIVAS GENAO	632889
E/2021-25600	5/5/21	RIVERSIDE GROUP	OPERACION Y GESTION EN SUPERMERCADOS Y ALMACENES.	WILKIN MANOLIN RIVERA PIMENTEL	632775
E/2021-28260	21/5/21	RJHT CELL PHONE SERVICE	VENTA Y SERVICIOS DE REPARACIÓN DE TELÉFONOS CELULARES Y SUS ACCESORIOS	REYNALDO DE JESUS HERNANDEZ TIRADO	633815
E/2021-30023	28/5/21	RMJ PISCINAS Y MÁS	BRINDAR SERVICIOS RELACIONADOS A LA CONSTRUCCIÓN, REPARACIÓN Y REMODELACIÓN DE TODO TIPO DE PISCINAS.	MARIA ALTAGRACIA MARTINEZ POLANCO	634262
E/2020-33221	21/5/21	ROBEDY RODRIGUEZ BEAUTY STUDIO & COSMETICS	SERVICIO DE ESTÉTICA, MAQUILLAJE Y VENTA COSMÉTICOS ARTESANALES.	ROBEIDY ALTAGRACIA RODRIGUEZ CRESPO	633440
E/2021-27353	18/5/21	ROBESTRE INMOBILIARIA	DESARROLLO, CONSTRUCCIÓN, PROMOCIÓN, COMPRA Y VENTA DE PROYECTOS INMOBILIARIOS.	VICTOR ROBERT RAVELO	633112
E/2021-27621	28/5/21	ROBLASME FOOD SERVICE	VENTAS DE PRODUCTOS ALIMENTICIOS Y ADMINISTRACIÓN DE RESTAURANTES.	YULISSA VICTORIA REYES DE FERNANDEZ	634880
E/2021-27858	21/5/21	RODRIGUEZ & ALCANTARA EQUIPOS Y SERVICIOS	VENTAS DE EQUIPOS ELÉCTRICOS Y MECÁNICOS, TALES COMO MOTORES ELÉCTRICOS, BOMBAS DE AGUA, BREAKER.	MARISOL ALCÁNTARA DE RODRÍGUEZ, CRISTIAN RODRÍGUEZ DEL VILLAR	633761
E/2021-30626	27/5/21	RODRIGUEZ LABORATORIO, ROLAB	LA SOCIEDAD TENDRÁ POR OBJETO LA COMERCIALIZACIÓN DE EQUIPOS Y MATERIALES DENTALES Y MÉDICOS.	NATHALIE RODRIGUEZ VARGAS	634671
E/2021-28447	26/5/21	ROESLI AUTOS	COMPRA Y VENTA DE VEHÍCULOS NUEVOS Y USADOS.	JESUS ROMERO DEL ROSARIO	634344
E/2021-23418	19/5/21	ROGENY SANTANA TOURS & TRAVEL	BRINDAR SERVICIOS DE EXCURSIONES TURÍSTICAS, FOTOGRAFÍAS Y VIDEOS, PROMOVER LA CONSERVACIÓN DEL MEDIO AMBIENTE.	ROGENY ANTONIO SANTANA	633428
E/2021-28071	14/5/21	ROJO DOBLE FELICIDAD	VENTA DE PRENDAS DE VESTIR, CALZADOS Y ACCESORIOS.	CHEN, MIN	632757
E/2021-25304	19/5/21	ROLOSAN IMPORT AND EXPORT	IMPORTACIÓN, COMERCIALIZACIÓN Y DISTRIBUCIÓN DE BEBIDAS ENERGIZANTES Y AFINES PARA EL MERCADO LOCAL.	JOSE SANTANA LORA	633363
E/2021-21994	26/4/21	ROLY SOVA ENTERPRISES	COMPRA, VENTA, ADMINISTRACION Y ALQUILER DE PROPIEDADES INMOBILIARIAS.	SONYA DEON BURNS	633253
E/2021-28964	19/5/21	ROMAN BERAS CONSULTORES	CONSTRUCCIÓN, RECONSTRUCCIÓN Y REMODELACIÓN DE TODO TIPO DE EDIFICACIONES, SERVICIOS INMOBILIARIOS.	JUAN ALFREDO ROMAN ACOSTA, JUAN DIEGO ROMAN BERAS	633319
E/2021-29547	21/5/21	ROMANO SMICK ALMACEN	VENTAS DE PROVISIONES ALIMENTICIAS TALES COMO : PRODUCTOS AGRÍCOLAS, GRANOS, PRODUCTOS ELABORADOS DE LA HARINA.	ROMAIN SMICK	633408
E/2021-25041	3/5/21	ROME GLASSES	IMPORTACIÓN, EXPORTACIÓN, COMPRA Y VENTA, AL MAYOR Y AL DETALLE DE TODO TIPO DE MONTURAS DE LENTES Y ACCESORIOS.	MARIA EGLEE HEREDIA ARTEAGA	630590
E/2021-26493	26/5/21	RONSTAR AUTO IMPORT	IMPORTACION Y VENTA DE VEHICULOS DE MOTOR.	RONNY DE LOS SANTOS, ESTARLYN JOSE ALMONTE LAJARA	634393
E/2021-28113	25/5/21	ROSA MYSTICA	REALIZAR GESTIONES INMOBILIARIAS, ASI COMO LA ADMINISTRACIÓN, COMPRA, VENTA Y ALQUILER DE INMUEBLES, BIENES RAICES.	ROSA MYSTICA, S.R.L.	634820
E/2021-29574	21/5/21	ROSALIA PASTELERIA ARTESANAL	SERVICIOS DE PASTELERÍA Y REPOSTERÍA, VENTA DE CAFÉ Y PICADERAS.	HCRD ENTERPRISE SRL CARDENES	633798
E/2021-20728	18/5/21	ROSANYELIS TRAVEL	SERVICIOS DE AGENCIA DE VIAJES, TOUR OPERADOR.	ROSANYELIS COLLADO DE LEONARDO	633150
E/2021-29600	21/5/21	ROSARIO EXCHANGE	COMPRA Y VENTA DE CRIPTOMONEDAS.	MIGUEL ANTONIO ROSARIO FRANCO	633809
E/2021-30016	25/5/21	ROTTWEILER FASHION	VENTA AL POR MENOR DE PRENDAS DE VESTIR, VENTA ALPOR MAYOR DE ROPA PARA DEPORTES, VENTA AL POR MENOR DE ROPA INTERIOR.	MICHAEL ADONNY PERALTA REYES	634178
E/2021-27883	13/5/21	ROYAL DOLLS PALMS	CENTRO DE BELLEZA, SPA, ESTÉTICA, COSMÉTICA Y TODO TIPO DE SERVICIOS DE BELLEZA.	YAJAIRA BAUTISTA MARMOLEJOS	634216
E/2021-27764	13/5/21	ROYALTY MULTIGEST	SERVICIOS DE ASESORÍA FINANCIERA DE INVERSIÓN EN LOS MERCADOS DE VALORES Y TECNOLOGÍA FINANCIERAS.	JOAN MANUEL DIAZ MOREL	634174
E/2021-28782	18/5/21	ROYALTY TRAVEL SOLUTIONS INTERNATIONAL	VENTA DE MEMBRESÍAS DE CLUBES DE VIAJES A TURISTAS Y LUGAREÑOS, BRINDAR A LOS MIEMBROS ACCESO EXCLUSIVO A AHORROS DE VIAJES EN LÍNEA, INCLUIDOS VUELOS, ESTADÍAS EN HOTELES.	EMMANUEL CHINWEOKE AJA, GREGORIO DE JESUS MARTE, JOSE IGNACIO POMARES, RICHARD CHARLES HUEBNER	633170
E/2021-26397	31/5/21	ROYALVACATIONS RD BY EPF	SERVICIO DE AGENCIA DE VIAJES, TRANSPORTE, TURISMO, TOURS, VACACIONES, GESTION DE EVENTOS Y ACTIVIDADES DE TODO TIPO	ESMIRNA PEREZ BELTRE	635000
E/2021-26535	14/5/21	ROYGO	GESTIÓN Y ADMINISTRACIÓN DE ACTIVOS INMOBILIARIOS, ADMINISTRACIÓN DE INMUEBLES, AGENTE INMOBILIARIO.	JORGE GRACIANY LORA OLIVARES	632713
E/2021-29998	25/5/21	RSH GRUPO FARMACEUTICO	VENTA DE PRODUCTOS FARMACÉUTICOS AL POR MENOR, OPERACION DE ESTABLECIMIENTOS FARMACÉUTICOS.	JORGE MIGUEL MATEO REYES	634162
E/2021-30105	25/5/21	RSJ SMART SOLUTIONS	VENTA DE CELULARES, REPARACION DE CELULARES, VENTA DE ACCESORIOS DE CELULARES, MICRO SOLDADURA PARA CELULARES.	RUFITO BASILIO SANTOS JIMENEZ	634298
E/2021-26357	13/5/21	RUBIROSA 1909	DISEÑO DE INTERIORES	FELIPE FABRICIO COLLADO SANTANA	632817
E/2021-21197	27/5/21	RUCECORR INVESTMENTS	SERVICIOS DE PRESTAMOS HIPOTECARIOS, ALQUILER DE PROPIEDAD, ADMINISTRACIÓN DE INMUEBLES Y SERVICIOS INMOBILIARIOS.	CESAR ALEXANDER CORREA DE JESUS, RHUDY ANIBAL CORREA DE JESUS	634685
E/2021-30702	27/5/21	RUREY REALTY GROUP	SERVICIOS DE INVERSIÓN, ADQUISICIÓN, PROMOCIÓN, DESARROLLO, EXPLOTACIÓN Y FINANCIAMIENTO DE BIENES RAÍCES, TÍTULOS.	RUDY REYNOSO	634747
E/2021-30930	28/5/21	RUTA EJB	COMPRA, VENTA DE PRODUCTOS ALIMENTICIOS, SERVICIOS DE RESTAURANTE, HOSTELERÍA, EVENTOS, BEBIDAS EN GENERAL.	JEREMY JIMENEZ OLIVERO	634921
E/2021-27118	21/5/21	RYANES INVERSIONES	VENTAS DE NEUMATICOS NUEVOS Y USADOS, VENTAS DE LUBRICANTES Y ADITIVOS PARA TODO TIPO DE MOTOR PESADOS Y LIVIANOS.	ROBERT CUSTODIO ORTIZ	633662
E/2021-29934	28/5/21	S V CARGO SOLUTION	AGENTE DE EXPORTACIÓN E IMPORTACIÓN DE MERCANCÍAS EN PUERTOS Y AEROPUERTOS.	TOMAS RAMON SOSA VERAS	634898
E/2021-28624	25/5/21	S.O.S, CIGAR'S	IMPORTACION Y EXPORTACIÓN DE CIGARRILLOS, FABRICACIÓN Y DISTRIBUCIÓN DE CIGARROS EN TODAS SUS TIPOS Y CLASES.	JOSE HERMINIO VALDEZ BONILLA	634319
E/2021-29530	21/5/21	SABANARD	SE DEDICARA A LA CONSTRUCCION, DESARROLLO Y ADMINISTRACION DEL COMPLEJO INMOBILIARIO TURISTICO SABANARD.	INVERSIONES TROPICARIBE, S. A.	633745
E/2021-29415	21/5/21	SABOIA	COMERCIALIZACION DE BIENES RAICES, COMPRA Y VENTA A CORTO Y LARGO PLAZO, ALQUILER, ADMINISTRACION, MANTENIMIENTO DE APARTAMENTOS, VIVIENDAS	SABOIA, S.R.L.	633652
E/2021-26539	17/5/21	SABOR CASERO JZLB	SERVICIOS DE RESTAURACIÓN, PREPARACIÓN DE BUFFETS, COMPRA Y VENTA Y DISTRIBUCIÓN DE PRODUCTOS ALIMENTICIOS.	SUSANMY CABRERA LÓPEZ	632854
E/2021-29644	24/5/21	SABOREA HIGUEY	SERVICIOS GASTRONÓMICO A LA CIUDADANÍA HIGUEYANA SIN FINES DE LUCRO	AYUNTAMIENTO MUNICIPIO HIGUEY	634692
E/2021-29669	24/5/21	SACOVEX DEVELOPERS	SERVICIOS DE ARQUITECTURA, PREPARACIÓN DE TERRENOS, DISEÑO, LITIFICACIÓN ,ACONDICIONAMIENTO, TERMINACIÓN, DEMOLICIÓN.	CONSTRUCTORA SACOVEX, S.R.L.	634571
E/2021-28251	17/5/21	SALA DE REFUERZO EDUCATIVO RINCON MAGICO	REFUERZO EDUCATIVO.	DARLYN EMILIA AMOR GARCIA	632893
E/2021-26750	10/5/21	SALMOSA FINANCIERA	PRESTAMOS DE DINERO, FINANCIAMIENTO PARA COMPRA DE VEHICULOS, BIENES INMUEBLES, SOLUCIONES FINANCIERAS EN SENTIDO GENERAL.	YAHAIRA GOMEZ ENCARNACION	634800
E/2021-28096	24/5/21	SALÓN BELTRE LOS ÁNGELES	SERVICIOS DE SALÓN DE BELLEZA, CUIDADO DEL PELO, APLICACIÓN DE PROCESOS AL PELO, CORTE Y PEINADO, SERVICIOS DE ESTILISMO.	RAMONA GUZMAN BELTRE	633874
E/2021-30459	27/5/21	SALÓN DE BELLEZA Y ESTÉTICA MIS TRES TESOROS	SERVICIOS DE TRATAMIENTO Y CUIDADO PARA EMBELLECIMIENTO, CONSERVACIÓN E HIGIENE DEL CABELLO Y LA PIEL.	ROXANNA LILIBETH GATON JESUS	634536

[210] EXP.	[220] SOL. FECHA	[561] NOMBRE COMERCIAL	[510] ACTIVIDAD	[730] SOLICITANTE	[111] REGISTRO
E/2021-24737	20/5/21	SALON GRACIA REAL D	SERVICIOS DE CORTE DE PELO, SERVICIO DE ESTILISMO, MAQUILLAJE PARA TODA OCACION Y CORRECTIVOS Y SERVICIOS DE CUIDADO DEL PELO Y PIEL.	DALVIN YOHERLIN DIAZ PEREZ	633571
E/2021-28924	19/5/21	SALON MALLELY	SERVICIOS DE SALON DE BELLEZA.	MALLELY ALTAGRACIA RODRIGUEZ PEÑA	633271
E/2021-9474	20/5/21	SALON Y ESTETICA SERGIA CAROLINA	SERVICIO DE SALON, ESTETICA, MANICURA, PEDICURA, CORTE DE PELO, COLORIMETRIA, FACIALES.	ANNERIS CEDEÑO MATEO	633454
E/2021-28976	19/5/21	SAMALUX	ADQUISICIÓN Y TENENCIA DE PROPIEDADES INMOBILIARIAS DE INDOLE TURÍSTICO, EL PROPÓSITO DE UTILIZARLO COMO VIVIENDA VACACIONAL.	EBILUX, SRL	633333
E/2021-29276	20/5/21	SAN-AVI NUTRI ESTHETIC	ASESORÍA NUTRICIONAL, CONFECCIÓN DE PLANES NUTRICIONALES, EVALUACIONES FÍSICAS, ASESORÍAS PARA SALUD Y MEDICINA ESTÉTICA.	HUGO BRAYAN AVILA LAMARCHE, YULEISY CHARISMEL SANTANA REYES	633534
E/2021-30390	26/5/21	SANDY VEGETALES	COMPRA Y VENTA DE VEGETALES Y FRUTAS EN GENERAL. DISTRIBUCIÓN, ALMACENAMIENTO, COMERCIALIZACIÓN, PRODUCCIÓN Y DESARROLLO DE PRODUCTOS AGRÍCOLAS.	SANDY CRUZ DURAN	634461
E/2021-28961	24/5/21	SANGMA, CONSULTORES JURÍDICOS	SERVICIOS DE ASESORÍA JURÍDICA: EN DERECHO INMOBILIARIO, DERECHO LABORAL, DERECHO NOTARIAL, DERECHO DE LA SEGURIDAD SOCIAL.	MARÍA SOLEDAD GUZMÁN MARTÍNEZ	634076
E/2021-28314	17/5/21	SANSULAD MULTISERVICES	VENTA Y COMERCIALIZACIÓN DE PRODUCTOS AGRICOLAS, VENTA DE ALIMENTOS PROCESADOS Y CONSERVADOS.	SANTA SUSANA LANA DE LA CRUZ	632923
E/2021-29284	20/5/21	SANTA MARIBEL PEGUERO SÁNCHEZ	SUPLIDOR DE ALIMENTOS CRUDOS Y COCIDOS	SANTA MARIBEL PEGUERO SÁNCHEZ	633542
E/2021-28402	17/5/21	SANTABADI DEL CARIBE	COMPRA, VENTA Y ALQUILERES DE INMUEBLES.	LEIDYS SANTANA BADIA	632966
E/2021-27294	20/5/21	SARACINO & NEYCY BAR TROPICAL	SERVICIOS DE RESTAURANTE Y CANTINA.	FRANCESCO SARACINO	633434
E/2021-27340	20/5/21	SAYISKIN BEAUTY	FABRICACIÓN DE PRODUCTOS COSMÉTICOS.	SAYIRA MARGARITA CALDERON RODRIGUEZ	633492
E/2021-23461	27/5/21	SDQ VERTICAL	SERVICIOS DE ORGANIZACION DE EVENTOS RELACIONADOS A LA ARQUITECTURA EN SANTO DOMINGO Y EL ÁREA METROPOLITANA.	CARLOS POLIBIO MICHEL PRESBOT	634737
E/2021-28794	18/5/21	SECRET'S STORE BY WILDAN	COMERCIALIZACION DE PERFUMES, ROPA INTERIOR, PRENDAS DE VESTIR.	DANIELA MARIA PEGUERO DE BUENO, WILLIAMS SMILEY BENITEZ SANCHEZ	633179
E/2021-25864	20/5/21	SEGURIDAD GLOBAL TECNOLOGICA SEGLOTEC	SERVICIOS DE DESARROLLO DE TECNOLOGÍAS DE SEGURIDAD.	WUADY JOSE POLANCO	633627
E/2021-24957	19/5/21	SEGURO AUTO IMPORT	IMPORTACIÓN, COMPRA, VENTA, ALQUILER DE VEHÍCULOS DE MOTOR EN GENERAL NUEVOS Y USADOS, IMPORTACIÓN, COMPRA, VENTA DE PIEZAS.	JOSE ALBERTO DIONICIO DIONICIO	634053
E/2021-27939	24/5/21	SEIBO CLUB CIGARS	COMPRA, VENTA, IMPORTACIÓN Y EXPORTACIÓN DE CIGARROS PUROS.	JHOSSAN GAUDENCIO CAPELL DE CASTRO	633886
E/2021-28175	14/5/21	SELECTRO SERVICIOS ELECTROMECANICOS	SERVICIOS ELECTROMECANICOS Y VENTAS AL POR MAYOR DE EQUIPOS Y MATERIALES ELECTRICOS.	ROCKY ANTONIO ULLOA BAUTISTA	632823
E/2021-30761	28/5/21	SELEDOM SERVICIOS ELECTROMECÁNICOS DOMINICANO	EJECUCIÓN Y MANTENIMIENTO DE INSTALACIONES ELÉCTRICAS, ELECTRÓNICAS Y CLIMATIZACIÓN.	JEFFRY MANUEL HEREDIA DELGADO	634797
E/2021-28362	28/5/21	SELVIA DOMINICANA	COMERCIALIZACIÓN, FABRICACIÓN, DISTRIBUCIÓN, REPRESENTACIÓN, COMPRA, VENTA, IMPORTACIÓN O EXPORTACIÓN DE PROVISIONES ALIMENTICIAS; MEDICAMENTOS.	JOAN MANUEL SENRA OSSER	634819
E/2021-26012	20/5/21	SENDERISMO RD LOMA NOVILLERO	SERVICIOS TURÍSTICOS ECOLÓGICOS A NIVEL NACIONAL E INTERNACIONAL, TOUR OPERADOR, VENTA, ALQUILER DE PRODUCTOS Y EQUIPOS PARA SENDERISMO.	RAFFI CORPORÁN DIAZ, PEDRO PABLO LORENZO RAMOS	633510
E/2021-28488	17/5/21	SENSES BY NATALIA	ELABORACION DE JABONES ARTESANALES, CREMAS CORPORALES, ACEITES RELAJANTES, FRAGANCIAS Y PRODUCTOS PARA EL PELO.	NATALIA MARGARITA CASIMIRO PEÑA	633017
E/2021-27366	12/5/21	SERCOFAS	SUMINISTRO DE MATERIAL GASTABLE DE OFICINA, VENTAS DE COMPUTADORAS, SOFTWARE Y ACCESORIOS, VENTAS Y ALQUILER DE MOBILIARIOS DE OFICINAS.	ANGEL MIGUEL SEGURA PEÑA, LEONARDO AQUINO GIL, BEATRIZ EUSEBIO	633116
E/2021-22881	18/5/21	SERGINSA, SERVICIOS DE SEGURIDAD INTEGRADOS	SUPLIDORES DE SERVICIOS DE SEGURIDAD EN GENERAL, DEFENSA, IMPORTACIÓN, COMPRA, VENTA Y DISTRIBUCIÓN DE EFECTOS PARA LA SEGURIDAD.	FERNANDO EDUARDO LAMA REYES	633145
E/2021-26059	26/5/21	SERVIAMBULANCIAS NACIONALES GTT	SERVICIO PRIVADO DE AMBULANCIAS, CONSULTORIAS, ASESORIAS, SUBCONTRATACION DE PERSONAL CALIFICADO. COMERCIALIZACION DE EQUIPOS DE RESCATE.	DARLENY PEREZ PAULINO, JARLIN OSVALDO DURAN	634431
E/2021-24230	7/5/21	SERVICENTRO SAMAQUA	VENTA DE POSTRES Y CAFÉ.	AQUAMUNDO, S.R.L.	634102
E/2021-28652	18/5/21	SERVICIO DE TRANSPORTE EL SOCIO EXPRESS	SERVICIOS DE TRANSPORTE DE CARGA.	VICTOR ANTONIO MELO	633118
E/2021-28810	18/5/21	SERVICIOS DE ASCENSORES BKW	INSTALACIÓN, REPARACIÓN, MODERNIZACIÓN Y MANTENIMIENTO DE ASENSORES.	LUIS ALBERTO ROSARIO KELLY	633195
E/2021-27066	28/5/21	SERVICIOS DE CONTABILIDAD MABIMY	SERVICIOS DE CONTABILIDAD EN GENERAL, ASESORÍA FISCAL, IMPUESTOS, CAPACITACIONES, ENTRENAMIENTOS, RECURSOS HUMANOS, AUDITORIA.	DAYANIRA MONTERO DE OLEO	634995
E/2021-28925	19/5/21	SERVICIOS DE ENFERMERÍA PERSONALIZADOS - SEP	DAR CUIDADOS DE ENFERMERIA AL PACIENTE, UTILIZANDO LOS MEDIOS COMPETENTES PARA TALES FINES.	MARÍA GLORIBEL DE LA CRUZ PÉREZ DE HERNÁNDEZ	633270
E/2021-30918	28/5/21	SERVICIOS DE SEGURIDAD Y PROTECCIÓN EJECUTIVA SESPPE	BRINDAR SERVICIO DE SEGURIDAD Y PROTECCIÓN VIP A PERSONAS DEL ÁMBITO TURÍSTICO, COMERCIAL, EMPRESARIAL.	PABLO DE PAULA NAVARRO	634906
E/2021-29780	27/5/21	SERVICIOS HIDRAULICOS GOMEZ	SERVICIO DE REPARACIÓN DE EQUIPOS PESADOS SISTEMAS HIDRÁULICOS EN GENERAL, IMPORTACIÓN, EXPORTACIÓN Y VENTA DE TODO TIPO DE REPUESTOS.	SERVICIOS HIDRAULICOS GOMEZ, S.R.L.	634610
E/2021-26918	17/5/21	SERVICIOS MELROM	SERVICIOS DE INGENIERÍA CIVIL TALES COMO PLANIFICACIÓN, DESARROLLO Y EJECUCIÓN DE PROYECTOS DE CONSTRUCCIÓN.	ROMER JUNIOR HERNANDEZ GIL, JOSE DISMEL GOMEZ HERNANDEZ	632951
E/2021-28764	27/5/21	SERVICIOS MULTIPLES DE LA CRUZ DRCL	ELABORACIÓN Y VENTA DE PUERTAS, VENTANAS, CLOSET, PLAFON PVC, TOLDOS EN HIERRO, PUERTAS ENROLLABLES, LAMPARAS, ESTRUCTURAS METALICAS.	DARIO RADHAME DE LA CRUZ LORA	634656
E/2021-29309	20/5/21	SERVICIOS MÚLTIPLES EL SERVIDOR SEMUL	SERVICIOS DE HERRERÍA, IMPORTACIÓN, EXPORTACIÓN, COMPRA Y VENTA DE MATERIALES METÁLICOS, DE VEHÍCULOS DE MOTOR.	CARLOS EZEQUIEL FORTUNA PEÑA	634708
E/2021-30324	26/5/21	SERVICIOS PLAN A	SERVICIOS DE INSTALACIONES ELÉCTRICAS, LUMINARIAS, ABANICOS Y CÁMARAS, SERVICIOS ELÉCTRICOS Y MANTENIMIENTOS EN GENERAL.	YAPUR ARIEL SOUFFRONT RAMIA	634419
E/2021-28442	17/5/21	SERVITECH Y SELLANTES EBK	TRATAMIENTO DE HONGOS EN LAS PAREDES, FUMIGACIÓN, ESTRUCTURAS METÁLICAS, REMODELACIÓN DE BAÑOS, APLICACIÓN DE PRODUCTOS IMPERMEABILIZANTES.	EDUARDO ERNESTO BONILLA KING	633137
E/2021-29230	20/5/21	SETIDOM	SERVICIOS DE ANALISIS DE VIBRACIONES MECANICAS, TERMOGRAFIA INFRAROJA Y SERVICIOS ELECTROMECANICOS EN GENERAL	JESUS ANTONIO DIAZ CALCAÑO	633503
E/2021-25455	18/5/21	SETUBAL INMOBILIARIA	BIENES RAICES.	SETUBAL INMOBILIARIA SA	633076
E/2021-30363	26/5/21	SGDESIGN	SUBLIMACIÓN, DISEÑO GRÁFICO EN GENERAL, SERVICIOS DE ARTÍCULOS PERSONALIZADOS, MANEJO DE REDES SOCIALES	JENNY CAROLINA DUARTE MARTINEZ	634444
E/2021-30264	26/5/21	SHAMANA HOLDINGS RD	DESARROLLO, PROMOCIÓN Y VENTA DE PROYECTOS ECO TURÍSTICOS Y AUTO SOSTENIBLES DE VILLAS Y APARTAMENTOS	BENJAMIN CHRISTOPHE LARRETICHE, PETRA NEMCOVA	633857
E/2021-28904	19/5/21	SHAN2 DESIGNS	SERVICIOS DE ROLACIONES Y LETREROS, DISEÑOS GRAFICOS, PUBLICIDAD COMERCIAL, ESPECIALIZACIÓN DE DISEÑO.	LISANDRO GUZMAN BATISTA	633262
E/2021-30439	26/5/21	SHANTAE RECOVERY & SPA	SERVICIOS DE CASA DE RECUPERACIÓN PARA EL CUIDADO DE PACIENTES POST QUIRÚRGICOS.	FRANCIQUE MARIE CHANTALE	634513
E/2021-30742	28/5/21	SHELMA DOMINICANA	SERVICIOS TURÍSTICOS, DEPORTES ACUÁTICOS.	JERRY MORILLO MARTE	634856
E/2021-28045	28/5/21	SHINSTORE52	COMPRA Y VENTAS DE PLÁSTICOS PARA EL HOGAR, COSMÉTICOS, ARTÍCULOS PARA LA HIGIENE PERSONAL, ARTÍCULOS DE LIMPIEZA.	WINNIE AMAIRANY NOGUERA POLANCO	634857
E/2021-25631	25/5/21	SHINING CREATIVE COMPANY	ESTUDIO FOTOGRAFICO Y DE MAQUILLAJE.	FALIANY COMAS	634160
E/2021-15761	28/5/21	SHUKAVIV	VENTA DE PRODUCTOS ARTESANALES DE CUIDADO CORPORAL Y DEL HOGAR.	PAOLA MARIA UCEDA DAJER	634924
E/2021-28846	19/5/21	SIEGE INTERNATIONAL BASEBALL ACADEMY, REPUBLICA DOMINICANA	ACTIVIDADES DEPORTIVAS EN GENERAL, ACTIVIDADES RELACIONADAS CON JUEGOS DE BASEBALL, PRÁCTICA DEPORTIVA Y DE ENTRENAMIENTO.	ELIZABETH MEJIA	634244
E/2021-1509	20/5/21	SIGN MASTER	SERVICIOS DE PUBLICIDAD Y MERCADO DE BIENES Y SERVICIOS A NIVEL GENERAL, TANTO EN EL INTERIOR DEL PAÍS COMO EN EL EXTERIOR	SIGN MASTER E.I.R.L.	633433
E/2021-28224	17/5/21	SIGNIGO INVESTMENTS	PROMOVER, DESARROLLAR E INVERTIR EN EMPRESAS COMERCIALES E INDUSTRIALES, AGROPECUARIAS, TURÍSTICAS.	PAMELA MICHELLE ESQUEA GARCIA	632860
E/2021-29773	27/5/21	SIMETRIARQ, DISEÑO Y VISUALIZACION	DISEÑO Y VISUALIZACIÓN DE PROYECTOS DE ARQUITECTURA, LA CONSTRUCCIÓN, EJECUCIÓN, SUPERVISIÓN, Y MANTENIMIENTO DE PROYECTOS.	SARAH VANESSA BATISTA BATISTA	634672
E/2021-1052	25/2/21	SIMONE MURA	ALQUILER DE BIENES INMOBILIARIOS.	SIMONE MURA	633955
E/2021-28637	24/5/21	SIN ENREDOS	PROGRAMA DE RADIO, TELEVISIÓN Y TRASMISIÓN DE LOS MISMOS A TRAVÉS DE PLATAFORMAS DIGITALES	CESAR AUGUSTO ALMONTE TAVERAS	633943
E/2021-28698	27/5/21	SIRICLIMA MONEGRO	SERVICIOS DE CLIMATIZACION, REFRIGERACION Y ELECTRICIDAD EN GENERAL.	SIRILO MONEGRO GARCIA	634550
E/2021-26082	13/5/21	SISECORP SERVICIOS DE INGENIERIA, MANTENIMIENTO DE TRANSFORMADORES Y SUMINISTROS ELECTRICOS	SERVICIOS DE ASESORÍA EN LA EXPLOTACIÓN, TRANSFORMACIÓN, PRODUCCIÓN, DISTRIBUCIÓN DE EQUIPOS, VENTA MONTAJE, MANTENIMIENTO Y PRUEBAS A TRANSFORMADORES.	SAULO MOTA BERROA, JORGE ANDRES RUIZ LOPEZ	633900
E/2021-29654	24/5/21	SISTEMA DE GESTION Y CONTROL DE SEGURIDAD SGCS	SERVICIOS, ASESORÍAS, DESARROLLO, REPRESENTACIÓN, INTEGRACIÓN, SOLUCIONES, DESARROLLO A MEDIDA, DE SOFTWARE.	MILLY ESMERALDA GUZMAN GONZALEZ	633876

[210] EXP.	[220] SOL. FECHA	[561] NOMBRE COMERCIAL	[510] ACTIVIDAD	[730] SOLICITANTE	[111] REGISTRO
E/2021-28908	19/5/21	SIVARIIS	VENTA, IMPORTACION, EXPORTACION Y COMERCIALIZACION DE PRODUCTOS NATURALES DE CUIDADO PERSONAL.	MARTA GARCIA VALDECASAS BARBUDO	633265
E/2021-27873	25/5/21	SKYGATARDA-RD	TODO TIPO DE SERVICIO DE TRANSPORTE TERRESTRE: VEHICULOS DE MOTOR, MUDANZA, LOGÍSTICA DE MERCANCÍA DE EMPAQUE Y EMBALAJE.	ROBERTO CARLOS BURGOS ESPINO	634282
E/2021-25893	26/5/21	SLBR OPEN PRIDE SHOP	DISTRIBUCIÓN Y VENTA AL POR MAYOR Y AL DETALLE DE ARTÍCULOS CON TEMÁTICA EXCLUSIVA LGBT TALES COMO: ROPA, CALZADO, GORRAS.	SHEILA DENISSE BALBUENA CABRERA	634416
E/2021-24084	25/5/21	SMART AGENT	VENTA Y GESTIÓN DE MEMBRESÍA PARA ASOCIACIÓN EN CLUB PROMOTOR Y PLANIFICADOR DE ACTIVIDADES DE ESPARCIMIENTO Y TURISMO INTERNO.	HOMERO ALFREDO AUGUSTO HERNÁNDEZ DALMAU	634613
E/2021-24083	25/5/21	SMART CLUB SC	VENTA Y GESTIÓN DE MEMBRESIA PARA ASOCIACION EN CLUB PROMOTOR Y PLANIFICADOR DE ACTIVIDADES DE ESPARCIMIENTO Y TURISMO INTERNO.	HOMERO ALFREDO AUGUSTO HERNANDEZ DALMAU	634108
E/2021-24079	25/5/21	SMART INSURANCE SI OF DR	SERVICIOS DE CORREDOR E INTERMEDIACIÓN DE SEGUROS DE TODO TIPO Y SERVICIOS CONEXOS.	HOMERO ALFREDO AUGUSTO HERNÁNDEZ DALMAU	634293
E/2021-28767	26/5/21	SMART MULTISERVICIOS PAULA PEREZ	SERVICIOS DE INSTALACIÓN Y MANTENIMIENTO DE EQUIPOS ELÉCTRICOS. SERVICIOS DE INSTALACIÓN Y MANTENIMIENTO DE ESTRUCTURA RESIDENCIAL E INDUSTRIAL.	CRISTIAN PAULA FERNANDEZ, PATRICIA ORANCIA PEREZ DE PAULA	634437
E/2021-28613	18/5/21	SNOOPY RD	NOS DEDICAMOS A EL SERVICIO DE PASEO CANINO PERSONALIZADOS, ASISTENCIA INTERVENIDAS CON CANINOS.	KIMBERLY DAYERNNY RUIZ BLANCO	633099
E/2021-24349	20/5/21	SOCO CAFÉ	CAFETERÍA MOVIL PARA LA VENTA DE CAFÉ Y CROISSANTS.	JOSE ANTONIO BATISTA POLANCO	633480
E/2021-28517	18/5/21	SOELMO	DISEÑO E INSTALACIONES ELÉCTRICAS.	RAFAEL ENRIQUE MONTES DE OCA GUZMAN	633050
E/2021-27681	27/5/21	SOFRELAN	VENTA AL POR MENOR DE PRODUCTOS ALIMENTARIOS.	SORANGIE MATOS DE LEON	634714
E/2021-29928	25/5/21	SOGA SPORTRD	COMPRA, VENTA E IMPORACION DE ROPA DEPORTIVA.	NANCY SOPHIA DURANGO FIGUERA	634084
E/2021-29468	21/5/21	SOLANCA	DISEÑO, CONSTRUCCION Y MANTENIMIENTO DE PROYECTOS: ELECTROMECHANICOS, ENERGIA RENOVABLE Y CONSTRUCCIONES CIVILES.	CARLOS ALBERTO SOLANO	634039
E/2021-28677	18/5/21	SOLAR MACHT RENOVARE	COMERCIALIZACIÓN Y SERVICIO DE ENERGÍA RENOVABLE, ESPECIALMENTE ENERGÍA SOLAR, PLANTAS SOLARES, FOTO VOLTAICOS.	ULISES LEONEL PEREZ NINA	633126
E/2021-29225	28/5/21	SOLIDS RECYCLING TRADING SORETRA	COMPRA Y VENTA DE MATERIALES DE TIPO CHATARRA TALES COMO: HIERRO, PLÁSTICO, METAL, LATÓN, ACERO INOXIDABLE, COBRE.	JUAN JORGE JIMENEZ DURAN	634913
E/2021-21694	21/5/21	SOLUCIONAO STGO	VENTA, DISEÑO, APLICACIÓN E INSTALACIÓN DE PRODUCTOS ELECTRÓNICOS Y TECNOLÓGICOS, ABONOS, MATERIALES DE CONSTRUCCIÓN.	MIGUEL ANTONIO SAINT-HILAIRE RODRÍGUEZ	632927
E/2021-30757	28/5/21	SOLUCIONES ARQUITECTONICAS Y CONSTRUCCIONES SOLARC	CONSTRUCCION, DISEÑO DE PROYECTOS, SUPERVISION Y CONSTRUCCIONES CIVILES EN GENERAL. REPRESENTACIONES DE LOS MISMOS	SOLUCIONES ARQUITECTONICAS Y CONSTRUCCIONES, SOLARC	634793
E/2021-26574	17/5/21	SOLUCIONES E INVERSIONES TGA	COMPRA Y VENTA DE PROPIEDADES INMOBILIARIAS, APARTAMENTOS, CASAS, VEHÍCULOS DE MOTOR. PRÉSTAMOS PERSONALES.	TOMAS RAMON GUTIERREZ ARMAS	632894
E/2021-20521	27/5/21	SOLUCIONES EL 100TY	COMERCIALIZACIÓN, FABRICACIÓN, DISTRIBUCIÓN, IMPORTACIÓN Y EXPORTACIÓN DE MATERIALES Y HERRAMIENTAS DESTINADOS A LA LIMPIEZA DEL HOGAR.	RONNY ANTONY DEL CARMEN ADAMES	634538
E/2021-23330	14/5/21	SOLUCIONES EN LA CONSTRUCCION PEÑA H.Z	VENTAS DE MATERIALES Y EQUIPO DE CONSTRUCCIÓN.	SAMUEL PEÑA HERNANDEZ	632747
E/2021-30604	27/5/21	SOLUCIONES GRAFICAS MARTINES SOLGRAFMAR	SERVICIOS DE IMPRESIÓN LETREROS, VALLAS, ROTULACIONES, TODO TIPO DE PUBLICIDAD, DISEÑOS EN MADERA Y TODO TIPO DE METALES.	ANGEL DIOMERIS MARTINEZ	634649
E/2021-30037	25/5/21	SOLUCIONES INMOBILIARIAS ROSARIO HILARIO SIRH	OPERACIONES DE MENSURAS, ASESORÍAS INMOBILIARIAS, CONSULTAS LEGALES Y TOPOGRAFÍA EN GENERAL.	ANDRES DE JESUS ROSARIO REYES	634200
E/2021-21070	26/4/21	SOLUCIONES IRVAM	SERVICIOS FINANCIERAS, EMPRESAS DE FACTORAJE (FACTORING), PRESTAMISTAS CONSULTORÍAS FINANCIERAS Y EDUCACIÓN FINANCIERA.	MIRNA RAFAELINA ORTIZ CONTRERAS	633328
E/2021-28770	18/5/21	SOLUCIONES MARTINEZ NIVAR	CONSTRUCCIONES, REMODELACIONES DE EDIFICACIONES, PLOMERIA, ELECTRICIDAD, SOLDADURAS, IMPERMEABILIZACIONES DE TECHOS.	EUSTAQUIO MARTINEZ NIVAR	633156
E/2021-20817	18/5/21	SOLUCIONES METALICAS CARPEREZ	COMPRA, VENTA METALES HIERRO, ELABORACIÓN DE PRODUCTOS METÁLICO, PUERTAS VENTANAS, SOLDADURA METÁLICA Y PROTECTORES.	CARLOS RAMÓN PEREZ GOMEZ	633132
E/2021-29997	25/5/21	SOLUCIONES MORBELT	BRINDAR SERVICIOS DE ASESORÍAS ENFOCADA EN ADMINISTRAR LOS PROCESOS GERENCIALES, FINANCIEROS, CONTABLES.	ISABEL MOREL MOREL DE ANTIGUA, ELEUTERIA DE LOS REYES BELTRE DE LOS SANTOS	634163
E/2021-28068	24/5/21	SOLUCIONES MULTIPLES Y CONSTRUCCIONES PANDEMIA	CONSTRUCCION EN GENERAL, ASI COMO LA IMPORTACION, VENTA Y EXPORTACION DE EQUIPOS Y MATERIALES DE CONSTRUCCION, ARTICULOS.	CRISTOBAL TIBO RIEJO	634044
E/2021-27387	19/5/21	SOLUCIONES PANACERE	COMERCIALIZACIÓN DE TODO TIPO DE COMESTIBLES, PLATOS PREPARADOS, CATERING, RESTAURANTE Y FOOD TRUCK.	REMY ADALBERTO RODRIGUEZ JEREZ, CESAR OCTAVIO GONZALEZ CRUZ	633218
E/2021-29167	28/5/21	SOLUCIONES Y SERVICIOS ESPINAL DÍAZ	COMERCIALIZAR REPUESTOS DE VEHÍCULOS Y PARTES, PROMOVER, DESARROLLAR E INVERTIR EN NEGOCIOS AUTOMOVILISTICO, BIENES RAÍCES.	DOMINGO ANTONIO ESPINAL DIAZ	634935
E/2021-29619	24/5/21	SOLUCIONES Y SERVICIOS JIMENEZ, SOSJI	IMPORTACION, DISTRIBUCION, VENTA, ALQUILER Y REPARACION DE MAQUINARIAS Y EQUIPOS PESADOS PARA LA CONSTRUCCION, MINERIA.	DARWIN MANUEL JIMENEZ BADIA	633826
E/2021-28091	14/5/21	SOLUJAR	SUMINISTRO Y SERVICIOS ELÉCTRICOS, EQUIPOS Y SUMINISTRO DE OFICINAS TALES COMO LAPTOPS, RESMA DE PAPEL.	MIGUEL ANGEL ALCANTARA MONERO	632765
E/2021-21827	17/5/21	SOLUVIC	VENTA AL POR MENOR DE CRISTALES, ESPEJOS, MAMPARAS Y CERRAMIENTOS, MANTENIMIENTO Y REPARACIÓN DE LAS MAQUINAS QUE SE UTILIZAN PARA LOS BISELADOS.	FELIX MICHEL RODRIGUEZ GARCIA	633003
E/2021-28215	17/5/21	SONDER	CENTRO DE SALUD Y APRENDIZAJE COGNITIVO, CONDUCTUAL, SOCIAL, ACADÉMICO, FÍSICO, COMUNICACIONAL.	MAYERLENG FABIOLA RINCON SANGUINETTI, VALERIA LIZ VERDE RONDON	632855
E/2021-29650	24/5/21	SONRISAS CLÍNICA DENTAL DRA. VIRGEN PIÑA	CENTRO ODONTOLÓGICO PRIVADO CON SERVICIOS DE ODONTOLOGIA EN GENERAL: PROFILAXIS, ORTODONCIA, ENDODONCIAS.	VIRGEN DOLORES PIÑA ROSA, CARLA VALDEZ RAMIREZ	633871
E/2021-31003	31/5/21	SORILENNY SAGRADA LOUNGE	VENTA Y EXPENDIÓ DE COMIDA Y BEBIDAS EN GENERAL.	SORILENNY PEGUERO VASQUEZ	635001
E/2021-29100	20/5/21	SP & CO GROUP	COMERCIALIZACION Y REPARACION DE ARTICULOS ELECTRONICOS, VENTAS AL POR MAYOR Y DETALLE DE ARTICULOS ELECTRONICOS.	KALHIA HAYDELINA RODRIGUEZ QUEZADA	634432
E/2021-29151	20/5/21	SRJ AUTO IMPORT	IMPORTACIÓN DE TODO TIPO DE VEHÍCULOS DE MOTOR, NUEVOS Y USADOS, VENTA DE REPUESTOS/	JUAN CARLOS VELOZ ESPINOSA	633466
E/2021-23602	19/5/21	STAKKA SOLUCIONES INMOBILIARIAS	DISEÑO Y CONSTRUCCION OBRAS CIVILES, INSTALACIONES SANITARIAS Y ELECTRICAS, REMODELACIONES. VENTA Y ALQUILER DE INMUEBLES.	ALTAGRACIA BAUTISTA DE BARALT, HECTOR JULIO BARALT ROSARIO	633413
E/2021-29768	24/5/21	STAR ISLAND	ADQUIRIR POR COMPRA O POR APORTE EN NATURALEZA SOLARES, APARTAMENTOS Y/O VILLAS TURÍSTICAS, CON EL PROPÓSITO DE DESARROLLARLOS.	DEVELOPMENT 017 EIRL	633936
E/2021-29631	24/5/21	STARTER UP	NOS DEDICAMOS A LA CAPACITACIÓN Y FINANCIAMIENTOS DE PEQUEÑOS NEGOCIOS	HSR HOLDING SRL	633835
E/2021-30476	27/5/21	STATIC CLUB	CENTRO DE RECREACION Y DIVERSIÓN SOCIAL Y FAMILIAR CON EXPENDIÓ DE COMIDA Y BEBIDAS NACIONALES E INTERNACIONALES	RENNY ORLANDO MONTERO SOLIS	634568
E/2021-30911	28/5/21	STECHEL COMERCIAL	VENTA AL POR MAYOR Y AL POR MENOR EN SUPERMERCADOS CON PREDOMINIO DE PRODUCTOS ALIMENTARIOS, VENTA DE BEBIDAS ALCOHOLICAS.	CHERLINA RODRIGUEZ ROSARIO	634912
E/2021-30106	25/5/21	STETICARRD	DESABOLLADURA Y PINTURA, COMPRA Y VENTA DE REPUESTO, LAVADO Y AUTODETAILING, REAVILITACION DE PINTURA AUTOMOTRIZ.	JORGE BIENVENIDO GARCIA	634272
E/2021-27093	11/5/21	STHEPHANE VILLAR	SERVICIOS DE CAFETERÍA Y JUEGO DE BILLAR PARA EL PÚBLICO EN GENERAL.	HERIBERTO ANTONIO CERDA ESTEVEZ	633533
E/2021-30998	31/5/21	STORMING SOLUTIONS	CONSULTORÍA DE RECURSOS HUMANOS Y TECNOLOGÍA.	DORYS FRANQUILINA DIAZ OTAÑO, MARGARIDA MUNAR MORRO	634997
E/2021-15646	21/5/21	STRENGTH HEADQUARTER	ACTIVIDADES EDUCATIVAS, DE ENTRENAMIENTO, REHABILITACIÓN, FORMACIÓN, CURSOS Y TALLERES DE CAPACITACIÓN ESPECIALIZADA PARA ATLETAS	ROBERTO ANTONIO GUTIERREZ RIVAS	633739
E/2021-14996	14/5/21	STUDIO CAMCAST	GESTIONAR, ELABORAR Y TRAMITAR DISEÑO ARQUITECTÓNICO, DISEÑO DE INTERIORES, VENTAS INMOBILIARIAS.	JAELE EULALIA CAMPUSANO CASTELLANOS	632789
E/2021-29867	24/5/21	STUDIO VEINTI2	SERVICIOS DE FOTOGRAFÍA Y VIDEO.	DIEGO ANTONIO GONZALEZ DIAZ	634038
E/2021-28282	17/5/21	STUDIOTIPO	ESTUDIO DE DISEÑO ARQUITECTÓNICO, CONSTRUCCIÓN, SUPERVISIÓN Y GERENCIA DE PROYECTOS, ELABORACIÓN DE PLANOS.	JACOBO RAFAEL ARISMENDY CABRERA	633823
E/2021-22661	21/4/21	STUPID MONEY ENTERTAINMENT SME	LA REALIZACIÓN DE GRABACIONES Y PRODUCCIONES MUSICALES, SU COMERCIALIZACIÓN Y DISTRIBUCIÓN, PRODUCCIÓN.	HENRY ARTURO PETERSON	632861
E/2021-26592	10/5/21	SUBLIMINAL DEVELOPMENT GROUP	LA SOCIEDAD TIENE COMO OBJETO SOCIAL PRINCIPAL LA CONSTRUCCIÓN DE EDIFICIOS PARA VIVIENDAS, EDIFICIOS COMERCIALES.	JEFFERSON G. PAULINICE MOMPLAISIR	632879
E/2021-27906	24/5/21	SUCRÉE BAKERY BY THALIA VÉLEZ	SERVICIO DE CATERING, SERVICIO DE REPOSTERÍA, SERVICIO DE DULCES POR ENCARGO, SERVICIO DE MONTAJE.	THALIA VELEZ TORRES	633991

[210] EXP.	[220] SOL. FECHA	[561] NOMBRE COMERCIAL	[510] ACTIVIDAD	[730] SOLICITANTE	[111] REGISTRO
E/2021-21331	24/5/21	SUCULENTA BEAUTY CENTER	BRINDAR TODOS LOS SERVICIOS DE BELLEZA EN GENERAL, VENTA DE PRODUCTOS DE BELLEZA, CORTE Y ESTILO PARA EL PELO.	KEYLA MIREYA DE LA ROSA MARTINEZ	633870
E/2021-26115	6/5/21	SUEÑOS Y GLORIA, LOS TITANES DEL BÉISBOL DE LA REPÚBLICA DOMINICANA	REALIZAR EXPOSICIONES, DOCUMENTALES, EXHIBICIONES EN MUSEOS NACIONALES E INTERNACIONALES.	CLAUDIA SOFIA TORRES PRIDA	633059
E/2021-25448	18/5/21	SUMMER PARADISE SHOP	VENTAS DE TRAJES DE BAÑOS Y ROPAS.	JANELIZA CASADO GENAO	633933
E/2021-28747	18/5/21	SUNFLOWER IYARLODE	FLORISTERÍA, ORGANIZACIÓN DE EVENTOS Y FIESTAS, DECORACIÓN DE EVENTOS, VENTA DE FLORES Y ARREGLOS DE GLOBOS, DETALLES Y REGALOS.	DANIELIS CAROLINA DOMINGUEZ GONZALEZ	633151
E/2021-30019	25/5/21	SUNSCAPE VILLAGE	SOCIEDAD COMERCIAL DESTINADA A LA CONSTRUCCIÓN DE VILLAS, CASAS, APARTAMENTOS, MOVIMIENTO DE TIERRAS, DESARROLLO URBANO.	CARLOS MANUEL FATULE GUERRERO	634182
E/2021-28587	26/5/21	SUNSET VILLA COLLECTION RD	BIENES RAÍCES, ADMINISTRACIÓN DE PROPIEDADES, PROMOCIÓN Y ALQUILER DE PROPIEDADES PARA FINES VACACIONALES, POR TODOS LOS MEDIOS DE COMUNICACIÓN Y REDES SOCIALES.	SABINE TEUBER, AMANDA FRANCESCA GARCIA TEUBER	634739
E/2021-24415	25/5/21	SUPER COLMADO ADAMES BELTRES	VENTA DE ALIMENTOS Y BEBIDAS ALCOHOLICAS.	SALVADOR ANTONIO ADAMES VALDEZ	634278
E/2021-29097	20/5/21	SUPER COLMADO BAEZ MORONTA	COMPRA Y VENTA DE PRODUCTOS COMESTIBLES, BEBIDAS Y PRODUCTOS DE LIMPIEZA.	BERNARDO YOEL CAPELLAN MORONTA	633622
E/2021-27629	19/5/21	SUPER SMART MOTORS AICAS.	VENTAS DE MOTOCICLETAS, Y DE SUS PARTES, PIEZAS Y ACCESORIOS, SERVICIOS DE FINANCIACIÓN Y ACTIVIDADES FINANCIERAS N.C.P.	JOANNA ELIZABETH ZABALA RODRIGUEZ	633046
E/2021-28177	14/5/21	SUPERCOLMADO STIN	VENTA Y DISTRIBUCIÓN DE PRODUCTOS COMESTIBLES.	FRANCISCO DE LA CRUZ MATEO, SUPERCOLMADO STIN, E.I.R.L.	632831
E/2021-17493	5/4/21	SUPERMERCADO EDDY CRUZ TREJO	VENTA AL POR MENOR EN SUPERMERCADOS, CON PREDOMINIOS DE PRODUCTOS ALIMENTARIOS Y BEBIDAS.	EDDY GIOVANNY CRUZ TREJO	632074
E/2021-16210	27/5/21	SUPERMERCADO LANDIA	VENTAS DE PRODUCTOS DE CONSUMO MASIVO TALES COMO COMESTIBLES, BEBIDAS, DESECHABLES, LIMPIEZA E HIGIENE PERSONAL.	JOSE REYMUNDO CRUZ GARCIA	634554
E/2021-28472	17/5/21	SUPERMERCADO RANCH UP	ESTABLECIMIENTO COMERCIAL DE VENTA AL POR MENOR Y AL DETALLE QUE OFRECE BIENES DE CONSUMO EN SISTEMA DE AUTOSERVICIO.	ADRIEL DAVID CABRERA MEJIA	633009
E/2021-25336	4/5/21	SUPERMERCADO SHANGHAI	VENTAS DE PROVISIONES EN GENERAL DE COMIDAS AL POR MAYOR Y MENOR; VENTAS DE QUINCALLERÍA.	ALEX NG CHANG	633306
E/2021-30100	28/5/21	SUPLIDORA & PAPELERÍA YARIDIS	SE DEDICARA SUPLIR MATERIALES DE LIMPIEZA, DE ALIMENTOS CRUDOS Y MATERIAL GASTABLES DE OFICINAS.	YARIDIS OGANDO LORENZO	634695
E/2021-25634	19/5/21	SUPLIDORA DE ALIMENTOS JOHN & SAHI	PREPARACIÓN Y VENTA DE ALIMENTOS COCIDOS.	JOHNNY FELIZ CUELLO	633304
E/2021-27743	31/5/21	SUPLIDORA JOSÉ MANUEL SUAREZ	PRODUCCIÓN, VENTA Y EXPORTACIÓN DE CAFÉ ORGÁNICO Y CACAO.	JOSE MANUEL SUAREZ RODRIGUEZ	634782
E/2021-25726	14/5/21	SUPLIDORA MAT SMAT	COMPAÑÍA QUE SE DEDICARÁ A LA VENTA, COMERCIALIZACIÓN Y DISTRIBUCIÓN DE BEBIDAS ALCOHÓLICAS Y NO ALCOHÓLICAS.	LIDIA FELIZ FELIZ, AMILCAR PEREZ FELIZ	632740
E/2021-29802	24/5/21	SUPLIDORA PRODOC	COMPRA, VENTA Y DISTRIBUCIÓN DE PRODUCTOS AGRÍCOLAS, PRODUCTOS COMESTIBLES, ACEITES COMESTIBLES.	HECTOR AUGUSTO RODRIGUEZ	633965
E/2021-30040	25/5/21	SUPLIDORES DYNAMIC	VENTA AL POR MAYOR Y DETALLE DE SUMINISTROS DE OFICINA, SUMINISTROS DE PAPELERÍA, ÚTILES ESCOLARES, EQUIPOS DE TECNOLOGÍA.	JOSE RAMON DE LA ROSA, SANTO DEL ROSARIO DOROTEO	634284
E/2021-27971	21/5/21	SUPLIDORES YRF	COMPRAS Y VENTAS DE PRODUCTOS COMESTIBLES.	YUDELKA SUGEY ARIAS	633693
E/2021-29532	21/5/21	SUPLITEAM	DISTRIBUCION Y VENTA DE PRODUCTOS DE FERRETERIA, ALIMENTOS Y BEBIDAS, COMBUSTIBLES Y LUBRICANTES AUTOMOTRICES.	ANA YBELKA COLLADO INFANTE DE SURIEL	633749
E/2021-27745	21/5/21	SUPLYHIERROS Y FERRETERIA LCI	COMPRA Y VENTA DE HIERROS Y ARTICULO FERRETERO EN GENERAL.	LEOPOLDO ALEZANDRE CABRERA YSQUIERDO, SUPLYHIERROS Y FERRETERIA LCI, EIRL	633663
E/2021-23839	27/4/21	SUPRINT IMPRESIONES	SERVICIOS RELACIONADOS CON LA IMPRESIÓN. SERVICIOS DE PUBLICIDAD.	SAUL SURIEL DELGADO	631988
E/2021-28661	18/5/21	SUREMI	SERVICIOS DE TALLER, ALINEACIÓN Y BALANCEO, POWDER COATING, PINTURA AUTOMOTRIZ, DESABOLLADURAY MECÁNICA EN GENERAL.	MIGUEL OLIVO Saviñon TORIBIO, SUREGU S.R.L.	633122
E/2021-29141	20/5/21	SURGERY BAE RECOVERY HOUSE	CASA DE RECUPERACIÓN PARA PACIENTES QUIRÚRGICOS, OFRECER SERVICIOS Y VENTA DE PRODUCTOS RELACIONADOS CON LA RECUPERACIÓN QUIRÚRGICA.	DARLENE GUNTER	633457
E/2021-25221	3/5/21	SURTIDORA EL REFUGIO	VENTAS AL POR MAYOR Y POR MENOR DE PROVISIONES TALES COMO: ALIMENTOS, BEBIDAS, GOLOSINAS Y DEMÁS PRODUCTOS DE CONFITERÍAS.	WILY HERNANDEZ ROSARIO	633724
E/2021-29158	20/5/21	SUSANA HERMANOS	VENTA Y DISTRIBUCIÓN AL POR MAYOR Y AL DETALLE DE ARTÍCULOS FERRETEROS, FERRETERÍA, MATERIALES DE CONSTRUCCIÓN.	SUSANA HERMANOS, S.R.L.	633472
E/2021-28051	14/5/21	SUSY KIDS	VENTA DE ROPA, ACCESORIOS Y TODO TIPO DE ARTÍCULOS PARA NIÑOS.	SUSANA EBANIA VILLAR VALDEZ	632739
E/2021-9412	24/5/21	SWEETCAKE BY ANGELA ESTEVEZ	FABRICACIÓN Y COMERCIALIZACIÓN DE PRODUCTOS DE PASTERÍA Y REPOSTERÍA, IMPORTACIÓN, DISTRIBUCIÓN Y COMERCIALIZACIÓN DE ALIMENTOS REFRIGERADOS.	ANGELA MARIA ESTEVEZ DIAZ DE ALMONTE	633970
E/2021-25651	5/5/21	TABACALERA CORTEZ	COMPRA, VENTA, IMPORTACIÓN, EXPORTACIÓN Y ELABORACIÓN DE PRODUCTOS DERIVADOS DEL TABACO.	LUIS ALBERTO MARIONA CORTEZ, KRISTIAN ESTEVEZ	633406
E/2021-25778	21/5/21	TABACALERA PEREZ CARDENES	FABRICAR, DISTRIBUIR, VENDER, IMPORTAR Y EXPORTAR: CIGARROS, TABACO PARA PIPAS, CORTADORES, HUMIDIFICADORES.	JOSE ALBERTO MARTIN PEREZ CABRERA	633744
E/2021-29914	24/5/21	TACARIGUA BUSINESS	IMPORTACIÓN, EXPORTACIÓN, COMPRAVENTA Y SERVICIOS AFINES A LOS RUBROS: ARTÍCULOS PARA EL HOGAR, ROPAS.	GUANHONG CAI	634067
E/2021-29203	20/5/21	TAGUMEDICAL GROUP	SERVICIOS DE CONSULTA EXTERNA, RADIOLOGÍA, PREVENCIÓN ORAL, URGENCIAS, CIRUGÍA ORAL Y MAXILOFACIAL, ENDODONCIA, ORTODONCIA.	ANGELICA MARÍA GUTIERREZ MEDINA, GONZAGA TABARES VELASQUEZ	633489
E/2021-29024	19/5/21	TAHIS CANDY STORE	COMERCIALIZACIÓN Y VENTA DE DULCES Y GOLOSINAS.	TAURYS CHRISTINA REYES PEREZ	633361
E/2021-30383	26/5/21	TAILS & PAWS	VENTA DE PRODUCTOS PARA MASCOTAS Y PELUQUERIA.	GABRIELA MARINA JOUBERT RODRIGUEZ	634457
E/2021-29438	21/5/21	TAKATAKA	VENTA DE COMIDA RÁPIDA A DOMICILIO.	JENNIFFER RODRIGUEZ TORIBIO	633682
E/2021-27435	18/5/21	TALBO CLEANING SERVICES	SERVICIOS DE LIMPIEZA, MANTENIMIENTO, LAVANDERÍA, SERVICIOS DE DOMÉSTICAS, CONSERJES, AMA DE LLAVES, PARA HOTELES, CASAS.	ARGUENS PIERRE, MARTIN JOSE HERRERA PIERRE	633198
E/2021-26603	17/5/21	TALLER DE EBANISTERIA JUANCAST JB	FABRIACIÓN DE PUERTAS, CLOSET, GABINETES Y TODO TIPO DE MUEBLES.	JOSE DE JESUS BATISTA JIMENEZ	633019
E/2021-28754	18/5/21	TALLER DE HERRERIA J Y O	ESPECIALISTA EN FABRICACION DE NAVE INDUSTRIALES Y TODOS TIPOS DE HIERROS.	BOLIVAR JUNIOR PAULINO POLANCO	633149
E/2021-26308	13/5/21	TALLER DE HERRERÍA RODRÍGUEZ PERALTA	ELABORACIÓN Y REPARACIÓN DE OBJETOS DESTINADOS PARA LA HERRERÍA PARA EL PÚBLICO EN GENERAL.	CHARLY JOSE RODRIGUEZ PERALTA	632570
E/2021-30454	27/5/21	TALLER DE MECANICA Y REPUESTO "EL CHIVO"	TALLER DE MECÁNICA Y VENTA DE REPUESTOS EN GENERAL.	ROBERTO BRITO MARTINEZ, IRIS DEL CARMEN VARGAS AGRAMONTE DE BRITO	634534
E/2021-28973	19/5/21	TALLER DE MUFFLER Y CRISTAL FRANK	INST. Y REPAR. DE LUNETAS Y VENTANILLAS, ALARMAS, CERRADURAS, RADIOS, SISTEMAS DE CLIMATIZACIÓN AUTOMOTOR.	EFRAIN MIESES RIJO	633327
E/2021-19553	13/4/21	TALUM FOOD SHOP	VENTA DE ALIMENTOS, BEBIDAS Y ORGANIZACIÓN DE EVENTOS DE DIVERSIÓN	JOSE FRANCISCO RAMIREZ GALAN	632744
E/2021-30814	28/5/21	TANDEM	ALQUILER Y VENTA DE CARPAS, SILLAS, MESAS, MANTELES, TODO TIPO DE ACCESORIOS PARA EVENTOS SOCIALES, SERVICIOS DE CARGAS DE TRANSPORTES TERRESTRES.	DANIEL JEAN B.E BARJON	634821
E/2021-29791	27/5/21	TANIA SANCHEZ BORDADO A MANO	A LA CONFECCIÓN DE PRENDAS DE VESTIR PARA BEBE.	ETANISLA SANCHEZ NUÑEZ DE VENTURA	634575
E/2021-30426	26/5/21	TAPA'O JARABACOA RESTAURANT & BAR	BAR, RESTAURANTE, CATERING, BUFFET.	FRANK ELIGIO PERALTA DE LA CRUZ, SARAI HOBETH MORA TIBURCIO	634504
E/2021-28828	19/5/21	TARAKA DRY FRUIT	COMPRA, VENTA, IMPORTACIÓN, EXPORTACIÓN Y COMERCIALIZACIÓN DE PRODUCTOS AGRÍCOLAS EN GENERAL.	ANTHONY ABREU TRINIDAD	633210
E/2021-28454	17/5/21	TASEI : TALLERES DE SERVICIOS ELECTROMECÁNICOS, ELECTRÓNICA E INFORMÁTICA	PROMOVER SERVICIOS Y PRODUCTOS DE INSTALACIÓN Y /O DISEÑO, MANTENIMIENTO Y REPARACIÓN EN EL ÁREA DE ELECTRICIDAD RESIDENCIAL.	CARLITO GARCIA FRIAS	632996
E/2021-23542	26/4/21	TAYLOR&S-J IMPORTADORA	VENTA DE ROPA DEPORTIVA, ELEGANTE, CASUAL E INTERIOR.	JUDITH ADRIANA ARIAS TAYLOR	632961
E/2021-30821	28/5/21	TBA DIGITAL MARKETING	SERVICIOS DE PUBLICIDAD, MERCADEO, MANEJO DE REDES SOCIALES Y COMUNICACIÓN EN MEDIOS DIGITALES.	CLAYRA SAHIRA MORALES GARDEN	634829
E/2021-26330	7/5/21	TBC TOSCANA BEAUTY CENTER	SALON DE BELLEZA. COMERCIALIZACION, COMPRA Y VENTA DE PRODUCTOS DE BELLEZA, CUIDADO CAPILAR Y COSMETICOS EN GENERAL.	GRICELIN CANNARELLA PEREZ	632905
E/2021-21781	20/5/21	TBS TEAM BIKE STORE	VENTA Y REPARACIÓN DE BICICLETAS Y ACCESORIOS.	FABIO ALBERTO RODRIGUEZ BRUGAL	633617
E/2021-21602	16/4/21	TEATRO PIEDEPUENTE	PROMOCIÓN, CREACIÓN Y PRESENTACIÓN DE ACTIVIDADES CULTURALES Y ARTÍSTICAS.	AILEEN SAID CEBALLOS FRANCISCO	633803
E/2021-26912	27/5/21	TECCO GRILL RESTAURANT BAR	SERVICIOS DE COMIDAS RÁPIDAS.	LUIS MARIA PADILLA ROSARIO	634684




[210] EXP.	[220] SOL. FECHA	[561] NOMBRE COMERCIAL	[510] ACTIVIDAD	[730] SOLICITANTE	[111] REGISTRO
E/2021-28406	17/5/21	TECHN SECURITY MEIRELES	SERVICIOS DE INSTALACION Y REPACION DE CAMARAS DE SEGURIDAD, SISTEMA DE REDES PARA LA SEGURIDAD ELECTRONICA.	MICHAEL AUGUSTO MEIRELES MOLINA	632968
E/2021-30588	27/5/21	TECLAS ESTUDIO MUSICAL RAYEN MARTINEZ	ESTIMULACIÓN Y ENSEÑANZA DE INSTRUMENTOS MUSICALES.	RAYEN ISABEL MARTINEZ TORRES	634632
E/2021-26087	20/5/21	TECNOPLAY RD	OPERACIÓN SALAS DE JUEGOS ELECTRÓNICOS. IMPORTACIÓN, DISTRIBUCIÓN, ENSAMBLADO Y VENTA DE JUEGOS ELECTRÓNICOS.	YU WEN HUANG WANG	633518
E/2021-29192	20/5/21	TECPIN	TALLER ESPECIALIZADO EN LA CONSTRUCCIÓN Y DISEÑO DE PIEZAS INDUSTRIALES EN ACERO INOXIDABLE.	ABRAHAM ENRIQUE AQUINO AMELL	633486
E/2021-28249	17/5/21	TEDCO SOLUTIONS	SUPLIDOR DE MATERIALES Y EQUIPOS DE OFICINA.	BRYAN TEJEDA BAEZ	632886
E/2021-29838	24/5/21	TELECABLE MIRADOR MUNDIAL	DIFUSIÓN DE SERVICIOS PÚBLICOS DE CABLE POR TELEVISION, INSTALACION DE CABLES, COMERCIALIZACIÓN DE PRODUCTOS AFINES.	TELECABLE MIRADOR MUNDIAL SRL	633995
E/2021-26749	10/5/21	TEMBELLA REALTY	COMPRA, VENTA, ALQUILER, GESTIÓN Y PROMOCIÓN DE BIENES RAÍCES, RELACIONADO CON TODO TIPO DE INMUEBLES, SOLARES.	YAHAIRA GOMEZ ENCARNACION	634801
E/2021-29392	21/5/21	TEMPLO DE ADORACION AL QUE VIVE	SIN FINES DE LUCRO. DEDICADA A LA REALIZACIÓN DE CULTOS RELIGIOSOS.	AURORA TORINO PEREZ	634337
E/2021-27842	20/5/21	TERRENTAL	COMPRA, VENTA, DISTRIBUCIÓN DE EQUIPOS Y MAQUINARIAS PARA MANEJAR EL ALMACENAJE EN NAVES INDUSTRIALES, PUERTOS.	LUIS VALOY TERRERO MANCEBO	633437
E/2021-23441	24/5/21	THALYS BEAUTY NAIL BAR	SERVICIOS DE SALON DE BELLEZA, ARREGLO DE UÑAS	ASLIZ NATHALI RODRIGUEZ SOTO	633806
E/2021-26283	25/5/21	THE ALAIA 'S BAKERY SUPPLY	VENTA DE MATERIALES Y EQUIPOS DESTINADOS A LA PASTELERÍA Y PANADERÍA.	SMARLING RUBI CASTILLO GRULLON, YEAN CARLOS CASTILLO GRULLON	634228
E/2021-29271	20/5/21	THE BEAUTY ROOM BY MICHELLE MATOS	REALIZACIÓN DE SERVICIOS DE BELLEZA COMO: MAQUILLAJE, ESTILISMO DE CEJAS, MICROBLADING, SHADING.	FRANCHESKA MICHELLE MATOS ARIAS	633551
E/2021-30687	27/5/21	THE BITE BY AFL	PREPARACIÓN, VENTA Y DISTRIBUCIÓN DE PRODUCTOS DE PASTELERÍA. LOUNGE, RESTAURANT, CAFÉ.	ALBA STELLA FERNÁNDEZ LEÓN	634844
E/2021-26926	17/5/21	THE BOSS TBA MARKETING AGENCY	SERVICIOS DE PUBLICIDAD Y MERCADEO.	CLAYRA SHAIRA MORALES GARDEN	632953
E/2021-15388	20/5/21	THE BRIDGE FOUNDATION	ENTIDAD SIN FINES DE LUCRO QUE TIENE COMO OBJETIVO EL BENEFICIAR A LAS COMUNIDADES MENOS FAVORECIDAS DEL PAÍS.	JAIR JOEL GONZÁLEZ DURÁN	633811
E/2021-25270	10/5/21	THE CURLYKAY HAIR CENTER	PRESTACIÓN DE SERVICIOS DE BELLEZA SALÓN CON ESPECIALIZACIÓN EN PELO RIZADO	MARIA DEL CARMEN CORDERO ACEVEDO	631882
E/2021-28125	14/5/21	THE GREEN LIGHTHOUSE	SERVICIOS DE CONSULTA NUTRICIONAL, ALIMENTACIÓN, DIETAS Y AFINES.	JENIFFER VICTORIA REINOSO TORRES	632783
E/2021-28974	19/5/21	THE LITTLE HOUSE FAST FOOD STATION YERB	EXPENDIO DE COMIDAS Y BEBIDAS..	YANIA ELENA REYES DE ROMERO	633334
E/2021-28061	14/5/21	THE NAIL STATION - TNS	ESPACIO DEDICADO AL CUIDADO CAPILAR, MANOS, PIES, Y MAQUILLAJE.	BEVERLIN ERNESTINA CUSTODIO SANCHEZ	632865
E/2021-23225	18/5/21	THE OPAL RECOVERY HOME	CASA DE RECUPERACIÓN PACIENTES QUIRÚRGICOS, VENTA DE PRODUCTOS DE RECUPERACIÓN, SERVICIOS DE BELLEZA, RELAJACIÓN, BIENESTAR.	DARLENE GUNTER	633182
E/2021-30466	27/5/21	THRUMOTO	CAPACITACIÓN, ENTRENAMIENTO, EVALUACIÓN, CERTIFICACIÓN Y HABILITACIÓN DE CONDUCTORES DE TODO TIPO DE MOTOCICLETAS.	AXEL CASTRO ORTIZ	634544
E/2021-866	8/1/21	TIA YARA ESTANCIA INFANTIL Y EDUCACION PREESCOLAR	ESTANCIA INFANTIL EDUCACIÓN INICIAL Y PREESCOLAR	YAJAIRA PATRICIA JIMENEZ MORA	633305
E/2021-29077	19/5/21	TICO GOMAS	COMPRA, VENTA AL POR MAYOR Y DETALLE DE GOMAS, REPRESENTACIÓN, DISTRIBUCIÓN, REPUESTOS Y ACCESORIOS EN GENERAL.	MONICA VELASQUEZ	633402
E/2021-29827	24/5/21	TIENDA LA NEWYORKINA	IMPORTACIÓN Y VENTAS AL POR MAYOR Y DETALLE DE TODO TIPO DE ROPAS Y VESTIMENTAS PARA DAMAS, CABALLEROS Y NIÑOS.	GUY JUMELLE, MEDGY JN LOUIS	633985
E/2021-27963	25/5/21	TINEPEZ INTERNATIONAL HOME OWNERS AND ASSOCIATES	INMOBILIARIA, GESTION DE COMPRA, VENTA Y ALQUILER DE INMUEBLES, ADMINISTRACION DE PROPIEDADES, BIENES RAICES, ASESORIA INMOBILIARIA.	JOSE RAMON TINEO DE LA CRUZ	634266
E/2021-29304	20/5/21	TITO FLOW SPORT	DESARROLLO Y EXPLOTACION DE BANCAS DEPORTIVAS, APUESTAS, MAQUINAS DE JUEGO	JULIO AUGUSTO BAEZ ALCANTARA	633564
E/2021-29540	28/5/21	TODOS SERVICES AND LOGISTICS DOMINICANA TSALDOM	REPUESTOS DE VEHÍCULO, COMPRA Y VENTA DE PIEZAS AUTOMOTRIZ, MATERIALES DE CONSTRUCCIÓN, DISEÑO, PLANIFICACIÓN Y EJECUCIÓN DE OBRAS.	RAMON EMILIO PEREZ JIMENEZ	634940
E/2021-29700	27/5/21	TOKEN	SERVICIOS DE ENTRETENIMIENTO, ACTIVIDADES DEPORTIVAS Y RECREACIÓN.	IVAN ERNESTO BAEZ VALENZUELA, ALBA CAROLINA VASQUEZ ALMONTE	634560
E/2021-30607	27/5/21	TONY AUTO VIDRIOS.	VENTA E INSTALACIÓN DE CRISTALES PARA TODO TIPO DE VEHICULOS.	CARLOS MIGUEL ORTIZ ABREU	634654
E/2021-29107	28/5/21	TOP AUTOS HECMIG	:SERVICIOS DE PINTURA, BRILLADO DE PANTALLA.	HECTOR MIGUEL ORTIZ	634939
E/2021-27849	24/5/21	TOP NOTCH STORE	IMPORTACIÓN, EXPORTACIÓN Y VENTA AL POR MAYOR Y DETALLE DE ROPAS PARA DAMAS, ACCESORIOS, CALZADO, Carteras, Lencería y afines.	LESLIE DAESY HERNANDEZ MORILLO	633844
E/2021-20597	18/5/21	TORNASOL RESTAURANTE RD	VENTA DE ALIMENTOS Y BEBIDAS.	AIDA CELESTE ARIAS SUERO DE ARIAS	633167
E/2021-23606	24/5/21	TORRCONDIS INMOBILIARIA	TENENCIA, ADMINISTRACIÓN, MANTENIMIENTO, ADQUISICIÓN Y DESARROLLO DE INMUEBLES.	GRAND VALLEY CAPITAL INVESTORS LTD, ISLA DOMINICANA HOLDING COMPANY	634056
E/2021-27470	12/5/21	TORRE MATILDE XIII	NOMBRE QUE SERA UTILIZADO PARA UN CONDOMINIO.	TORRE MATILDE XIII, MIGUEL ANTONIO MONTALVO BATISTA	633313
E/2021-22073	20/4/21	TOUCH UP PAINT	SERVICIOS DE ALINEACIÓN, BALANCEO, TALLER, POWDER COATING, PINTURA AUTOMOTRIZ, DESABOLLADURA. SERVICIOS DE MECÁNICA EN GENERAL.	SUREGU, S.R.L.	634037
E/2021-28768	18/5/21	TRABA E TINEO	PARA FINES DE CRIANZA Y VENTAS DE ANIMALES DE GALLOS PELEA Y DEPORTES RECREATIVO DE PELEA DE GALLOS.	EDDYN TINEO PUJOLS	633157
E/2021-30168	25/5/21	TRABAZ TRAFICO BAZAR	ORGANIZACIÓN DE BAZARES, FERIAS, EVENTOS. ADMINISTRACION DE TIENDAS DE BAZARES, BOUTIQUES Y CUALQUIER OTRO NEGOCIO AFIN O RELACIONADO.	SARAI SOFIA VERAS ARIAS	634678
E/2021-23519	17/5/21	TRACY RENT A CAR	RENTA DE VEHICULOS.	LOGAN RAFAEL LEON RODRIGUEZ	632977
E/2021-30220	26/5/21	TRADOMRD	OFRECER SERVICIOS DE AGENCIA DE EMPLEO PARA TRABAJADORAS DOMESTICAS. COMPRA Y VENTAS DE PRODUCTOS FERRETEROS, LIMPIEZA E HIGIENE PERSONAL.	CRISTIANO DE JESUS NOVA REYES, YUBERKI CATIUSKA SOTO CRUZ	634359
E/2021-25191	25/5/21	TRAFFICKER GROUP WAINER B.K	SERVICIOS DE MARKETING DIGITAL.	ISIDRO MANUEL FIGUEROA REYES	634313
E/2021-29859	24/5/21	TRAIL RUNNERS RD	SIN FINES DE LUCRO DEDICADA A FOMENTAR Y MANTENER ENTRE LAS PERSONAS QUE LO INTEGRAN, EL SANO HÁBITO DE CORRER.	HECTOR JOSE GUILLEN JORGE	634008
E/2021-28172	28/5/21	TRAINGE	ENTRENAMIENTO PERSONALIZADO.	EDUARDO LASOSE SANTOS, GISSELLE MARIA PEREZ OVALLES	634757
E/2021-30744	28/5/21	TRAINTOURS	SERVICIOS DE TRANSPORTE TURÍSTICOS, EMPRESARIAL, PERSONAL Y CARGAS.	RAFAEL ZARZUELA MONTERO	634772
E/2021-30002	25/5/21	TRANSFERPUJ	SERVICIOS DE TRANSPORTE TURÍSTICOS, DE PERSONAL Y PASAJEROS, TOURS OPERADOR, LOCAL, EMISIVO-RECEPTIVO.	JORGE GEOVANNY ALMONTE SALDAÑA, DOMINGO BENJAMIN CABRERA ALMONTE	634165
E/2021-29578	21/5/21	TRANSI	VENTAS DE ROPAS PARA DAMAS Y CABALLEROS.	ANDERSON GUZMAN BAUTISTA	633684
E/2021-26881	17/5/21	TRANSPORTE DE CARGA TRANSALEX	TRANSPORTE DE AGREGADOS Y CARGAS PESADAS	RAFAEL ANTONIO SOSA DIAZ	632980
E/2021-29977	25/5/21	TRANSPORTE DE CARGAS MOQUETE	ALQUILER DE EQUIPOS PESADOS, VENTA, DISTRIBUCIÓN, EXTRACCIÓN Y TRANSPORTE DE MATERIALES Y AGREGADOS.	NOEL MANELIK MOQUETE SANTOS	634137
E/2021-28102	14/5/21	TRANSPORTE GARASANIGUA	TRANSPORTE PÚBLICO Y PRIVADO, TRANSPORTE EMPRESARIAL, SERVICIOS DE TAXI, TRANSPORTE DE CARGA.	FELIX MANUEL SANTANA HERRERA	632771
E/2021-30305	26/5/21	TRANSPORTE JESUS LUIS RAMIREZ AMPARO	SERVICIO DE TRANSPORTE EMPRESARIAL.	JESÚS LUIS RAMÍREZ AMPARO	634408
E/2021-28674	18/5/21	TRANSPORTE K. MATOS	TRANSPORTE TURISTICOS, TRANSPORTE EMPRESARIAL, DE PASAJEROS URBANO E INTERURBANOS Y TRANSPORTE TERRESTRE EN LA REPUBLICA DOMINICANA Y HAITI	TRANSPORTE K. MATOS SRL	634721
E/2021-30043	25/5/21	TRANSPORTE M & RG DEL CARIBE	SERVICIO DE TRANSPORTE EN GENERAL.	RAMON FRANCISCO GUTIERREZ ESPINAL	634229
E/2021-30292	26/5/21	TRANSPORTE MIGUEL SANTOS	TRANSPORTE DE TODO TIPO DE MERCANCIAS LICITA Y COMERCIAL EN TODO EL TERRITORIO NACIONAL.	MIGUEL SANTOS DIAZ	634406
E/2021-28644	18/5/21	TRANSPORTE ROGA	SERVICIOS DE TRANSPORTE DE PRODUCTOS COMESTIBLES Y NO COMESTIBLES A NIVEL NACIONAL	WILKINSON ANTONIO RAMOS ESTEVEZ	633109
E/2021-23601	28/5/21	TRANSPORTE RUIZ CACERES	ALQUILER DE VEHÍCULOS PARA TRANSPORTE PRIVADO (TAXI).	EDDY EMILIO RUIZ DE LA ROSA	634919
E/2021-29373	21/5/21	TRANSPORTE SMIL JIMENEZ	SERVICIOS DE TRANSPORTE TERRESTRE DE PASAJEROS Y CARGA	EMILIO JIMENEZ ABREU	633649
E/2021-28826	24/5/21	TRANSPORTE VARGAS LANTIGUA	SERVICIO DE TRANSPORTE Y LOGÍSTICA. SERVICIO DE ASESORÍA EN TEMAS DE TRANSPORTACIÓN A NIVEL EMPRESARIAL Y PERSONAL.	ANEUDIS ANDRES VARGAS LANTIGUA	634007
E/2021-24470	19/5/21	TRANSPORTE Y LOGISTICA J. Y JADRIEL	SERVICIO DE TRANSPORTE Y LOGISTICA DE MERCADERIA, TRANSPORTE DE MAQUINARIA, CARGA TERRESTRE, IMPORTACION DE VEHICULOS,	RUBEN DARIO MONTAÑO PRADO	633215
E/2021-26890	17/5/21	TRAVELING ROUTE DR	COMPAÑÍA TURÍSTICA DEDICADA A ORGANIZAR VIAJES (TOURS) TRANSPORTE TURÍSTICO, EXCURSIONES, RESERVACIONES DE HOTELES EN GENERAL.	MAXIMO ANTONIO RODRIGUEZ ALCANTARA	633029
E/2021-29751	24/5/21	TRENDY ROOM	DESARROLLO DE ACTIVIDADES RELACIONADAS A TODO TIPO DE COMPRA, VENTA, IMPORTACION, EXPORTACION, CONSIGNACION Y DISTRIBUCION DE PRODUCTOS TEXTILES.	HERIBERTO ENRIQUE COLLADO ALEGRIA	633926



[210] EXP.	[220] SOL. FECHA	[561] NOMBRE COMERCIAL	[510] ACTIVIDAD	[730] SOLICITANTE	[111] REGISTRO
E/2021-25745	5/5/21	TRES GAROTAS	VENTA, IMPORTACIÓN Y FABRICACIÓN DE TRAJE DE BAÑOS Y PIEZAS DE VESTIR PARA MUJERES, ADULTOS Y NIÑOS.	YHAMMINHA ODETTE DICKSON PEÑA	632818
E/2021-28220	17/5/21	TRESEN	INVERSIONES.	KEVIN ALBERT SENDER	632862
E/2021-28010	14/5/21	T-REU STORE	IMPORTACIÓN, VENTA Y DISTRIBUCIÓN DE PRODUCTOS COSMÉTICOS EN GENERAL.	GERTHA PIERRE JEAN	634251
E/2021-30855	28/5/21	TRIVOR HOLDINGS	REALIZAR Y PARTICIPAR EN INVERSIONES Y OPERACIONES DE NEGOCIOS, INCLUYENDO TENENCIA DE INMUEBLES, COMPRA Y VENTA DE BIENES MUEBLES.	MARIA ISABEL TERAN PEREZ DE BONETTI	634859
E/2021-26482	21/5/21	TROPAS SECURITY	SERVICIO DE SEGURIDAD PRIVADA, SERVICIO DE SEGURIDAD PARA EVENTOS, SERVICIO DE SEGURIDAD ELECTRÓNICA.	SILVIA GONZALEZ BENCOSME	633095
E/2021-28076	14/5/21	TU PAPELERÍA	VENTA DE PAPEL, CARTÓN Y MATERIALES DE EMBALAJE Y ARTÍCULOS DE LIBRERÍA, PERIÓDICOS Y ARTÍCULOS DE PAPELERÍA TODO TIPO DE LIBROS.	ROBERTO JOSE CAMILO TAVAREZ	634205
E/2021-26480	26/5/21	TURBOCOM TELECOM	VENTA DE INTERNET.	DARLIN VLADIMIR BATISTA LORENZO	634475
E/2021-28117	14/5/21	TWO BROTHERS AND SISTER	INMOBILIARIA CONSTRUCCIÓN DE APARTAMENTO Y CASA Y VENTA DE APARTAMENTO Y CASA.	JOSE MIGUEL VALDEZ PETITON	632779
E/2021-28906	19/5/21	UANLOF	VENTA DE PRENDAS DE VESTIR, ARTÍCULOS DE SOMBRERÍA Y CALZADOS	NIURKA ADAMARY NUÑEZ GONZALEZ	633264
E/2021-30671	27/5/21	UNICABLE	SERVICIOS PÚBLICOS DE TELEVISIÓN POR CABLE, INTERNET, TRANSPORTE DE DATOS E INSTALACION DE ENERGIAS RENOVABLES.	UNICABLE SRL	634719
E/2021-29355	20/5/21	UNIDAD DE ESPECIALIDADES MÉDICAS & DIAGNÓSTICOS UNEMED	BRINDAR SERVICIOS DE SALUD EN GENERAL Y ESPECIALIZADOS, ASÍ COMO LA CREACIÓN DE PLANES MÉDICOS.	DARIANA RAISELA FELIZ FERNANDEZ	633602
E/2021-21324	25/5/21	UNIDO ENTERTAINMENT	SERVICIO DE PRODUCCIÓN, GESTION Y MANEJO DE ARTISTAS MUSICALES.	ALEJANDRO GIOVANNI NORALEZ	634227
E/2021-25029	14/5/21	UNIGRAFF LIFASA	VENTA DE TODO TIPO DE MATERIALES DE PAPELERÍA, ELABORACIÓN DE ARTÍCULOS PERSONALIZADOS, SERVICIO DE DISEÑO GRÁFICO Y DE IMPRESIÓN	LISBETH AISLLIN FAMILIA SANCHEZ	632746
E/2021-27864	13/5/21	UNION DE JUNTAS DE VECINOS DE BONA O Y SUS DISTRITOS MUNICIPALES - UNDJUM-BONAO	SIN FINES DE LUCRO, SERVICIOS SOCIALES COMUNITARIOS, ASESORAR, CAPACITAR, IMPARTIR TALLERES EDUCATIVOS A LOS GRUPOS COMUNITARIOS.	HANDER FERNANDEZ MORETA	633792
E/2021-28813	18/5/21	UNIÓN DOMINICANA KARATE TRADICIONAL -UDOKAT	ENTIDAD SIN FINES DE LUCRO DEDICADA A PROVEER ENSEÑANZA DE ARTES MARCIALES A PERSONAS DE ESCASO RECURSOS.	CLAUDIA MARLEN VALDESPINA SANTOS, HECTOR DARIO VALDESPINA LUNA	633203
E/2021-23605	17/5/21	UNION FARM	PRODUCCIÓN, CULTIVO Y COMERCIALIZACIÓN DE FRUTAS, VERDURAS Y VEGETALES.	GRAND VALLEY CAPITAL INVESTORS, LTD, ISLA DOMINICANA HOLDING COMPANY	633280
E/2021-30843	28/5/21	UNION NACIONAL DEL CARNAVAL DOMINICANO UNACARDO	SIN FINES DE LUCRO, AGRUPAR Y ORGANIZAR LOS DIFERENTES CARNAVALES DEL PAÍS, PARA MANTENER LA TRADICIÓN NACIONAL DE NUESTRA CULTURA CARNAVALESCA.	WILLIAM RAFAEL GARCIA VILORIO, ALEJANDRO MARTINEZ PAULINO, MIGUEL ANTONIO POLANCO HURTADO	634840
E/2021-24256	26/5/21	UNITY ENTERPRISES	ADMINISTRACIÓN Y SUB CONTRATACIÓN DE PERSONAL LABORAL DIVERSO.	MARIO VASQUEZ ENCARNACION	634478
E/2021-28821	18/5/21	URBAN PRINCESS FASHION BOUTIQUE	VENTA AL POR MENOR DE ROPA Y ACCESORIOS DE MUJER, CONSEJOS DE BELLEZA Y ACADEMIA DE BELLEZA.	BILLY DEE GLOVER	633199
E/2021-27416	12/5/21	URL DESIGNS	CREACIÓN, EJECUCIÓN Y DISTRIBUCIÓN DE CAMPAÑAS PUBLICITARIAS ASÍ COMO LA CREACIÓN DE LOGOS Y PÁGINAS WEB PARA EMPRESAS.	MARZODOMIN RAMIREZ YNOA, MAYRENI ARIEL RAMIREZ INOA	633163
E/2021-18302	27/5/21	URSELYS	VENTAS DE MEDICAMENTOS, SUSTANCIAS QUÍMICAS MEDICINALES Y PRODUCTOS BOTÁNICOS DE USO FARMACÉUTICOS.	MIGUEL BRITO GALVA	634688
E/2021-29975	25/5/21	V.E.O MODULAR	SERVICIOS DE COCINAS MODULARES, CLOSET MODULARES Y MÓDULOS PARA BAÑOS.	RAUL ERNESTO LOZANO SANCHEZ	634132
E/2021-26823	25/5/21	VA MULTISERVICIOS V.R.H.B	SERVICIOS DE LIMPIEZA EN GENERAL, DESINFECCIÓN, FUMIGACION, VENTA DE ARTÍCULOS DE LIMPIEZA, ALQUILER DE ARTICULOS DE LIMPIEZA.	VICTOR RAMON HENRIQUEZ BENCOSME	634320
E/2021-30735	28/5/21	VALCAUTO IMPORT	IMPORTACIÓN, COMPRA Y VENTA DE VEHÍCULOS NUEVOS Y USADOS.	DEL REINO GLOBAL FINANCIAL TECHNOLOGY, SRL	634768
E/2021-23648	26/4/21	VALPA	CONSTRUCCIÓN, DISEÑO Y EJECUCIÓN PROYECTOS INMOBILIARIOS, VENTA DE PROYECTOS INMOBILIARIOS.	GRUPO VALPA S.R.L.	633039
E/2021-23671	26/4/21	VALPA TOWER	TORRE DE APARTAMENTOS. CONDOMINIO RESIDENCIAL.	GRUPO VALPA S.R.L.	633043
E/2021-25428	13/5/21	VARIIDADES EL BEJUCAL	VENTAS DE ARTICULOS PARA EL HOGAR, MUEBLES Y ELECTRODESTICOS, VENTAS DE PLASTICOS PARA EL HOGAR	ESTHER MEDINA MARTINEZ, HERIBERTO MARIA REYES	633788
E/2021-30909	28/5/21	VEGA CITY CAFÉ	VENTA DE COMIDA RÁPIDA, JUGOS, Y EXQUISITECES.	YAJAIRA HERRERA POLANCO	634909
E/2021-22479	14/5/21	VELACAR INMOBILIARIA	SERVICIOS DE ALQUILER, COMPRA, VENTA DE PROPIEDADES.	ALEJANDRINA VELASQUEZ DE CARRION	632827
E/2021-25642	5/5/21	VELOVITA	VENTA Y COMERCIALIZACIÓN DE SUPLEMENTOS NUTRICIONALES, PRODUCTOS PARA ADELGAZAR Y DORMIR.	PRISCILLA YOMARIS BATISTA DE ALVARADO	632734
E/2021-26798	25/5/21	VENCRES	SERVICIOS DE GESTIÓN DE FRANQUICIAS COMERCIALES Y DE SERVICIOS, TANTO DE MARCAS NACIONALES E INTERNACIONALES.	MAYERLIN CRESPO GONZALEZ	634938
E/2021-26849	26/5/21	VENLOP ELECTRICAL SUPPLY	VENTA DE MATERIALES ELÉCTRICOS.	EDWIN VENTURA LOPEZ DE JESUS	634356
E/2021-29793	24/5/21	VETERINARIA ALIANNY	VENTA DE ANIMALES, ALIMENTOS Y ACCESORIOS PARA ANIMALES, SERVICIOS MEDICOS PARA ANIMALES.	AMAUROS MANUEL ZAPETE TAVERAS	633959
E/2021-28857	19/5/21	VIAPLAS	RECEPCIÓN, RECOGIDA, CAPTACIÓN, OBTENCIÓN, SEPARACIÓN, CLASIFICACIÓN, TRATAMIENTO Y PROCESAMIENTO DE PLÁSTICOS RECICLADOS.	YOLANDA BEATRIZ READ PEÑA	633237
E/2021-24489	20/5/21	VIARMA COMERCIAL	VENTA DE PROVISIONES COMESTIBLES (ALIMENTOS Y BEBIDAS) AL POR MAYOR Y DETALLE.	MARELYS VILLEGAS ARNAUD	633481
E/2021-29599	21/5/21	VICENTE RODRIGUEZ Y ASOCIADOS	SERVICIOS JURÍDICOS TALES COMO: DIVORCIOS, TRASPASO DE MATRICULA, ACTO DE VENTA, CONTRATO DE ALQUILER.	RENTAS Y PRESTAMOS RODRIGUEZ REPRERO, S.R.L.	633808
E/2021-677	24/5/21	VICILY TORDOS CORTINAS Y MAS	INSTALACION, FABRICACION Y VENTA DE CORTINAS, TOLDOS, PUERTAS Y VENTANAS.	ROSILY ALTAGRACIA FERNANDEZ MARTE	633845
E/2021-26878	11/5/21	VIDRIOS Y VENTANAS SOLUSUR	FABRICACIÓN, COMERCIALIZACIÓN DE PUERTAS E INSTALACIÓN DE VENTANAS DE VIDRIOS Y ALUMINIO AL POR MAYOR Y DETALLE.	SOLENNY CLARIBEL ARIAS ORTIZ	633672
E/2021-29575	21/5/21	VIGILANTES Y REMESA VIRESA	SERVICIOS DE VIGILANCIA A TODO GENERO DE EMPRESAS PUBLICAS O PRIVADAS Y SOCIEDADES O COMPAÑÍA, INSTITUCIONES Y PERSONAS FÍSICAS.	VIGILANTES Y REMESAS VIRESA, S.R.L.	633793
E/2021-30007	25/5/21	VIKA HAIR SHOP AND MORE	COMERCIALIZACION Y VENTA DE PELOS NATURALES, SINTETICOS, CREMA PARA LA PIEL, JABON, PERFUMES, GORRO PARA EL PELO Y MAQUILLAJE.	RIVEKA GILLES	634085
E/2021-21820	19/4/21	VILEA HAIR & COSMETIC	ELABORACIÓN, COMERCIALIZACIÓN Y VENTAS DE PRODUCTOS CAPILAR, BELLEZA Y COSMETICOS.	VIOLETA IVELISSE APONTE CAMACHO	633998
E/2021-26318	17/5/21	VILLA ARMÓNICA CARK	SIEMBRA Y COSECHA DE TODO TIPO DE PRODUCTOS AGRÍCOLAS, PARA SU VENTA Y/O CONSUMO PRIVADO, CRIANZA DE ANIMALES.	MÓNICA KELNER DE REYES	632930
E/2021-23584	4/5/21	VILLA AYBAR E Y D	SERVICIO DE RENTA DE ESTADÍAS VACACIONALES.	SAMUEL AYBAR PIMENTEL	634825
E/2021-26316	18/5/21	VILLAHOUSE INMOBILIARIA	ADMINISTRACIÓN Y VENTA DE CASAS, APARTAMENTOS, SOLARES, REPRESENTACIÓN INMOBILIARIA, ADMINISTRACIÓN DE CONDOMINIOS Y AFINES.	WILBER VILLALONA SANCHEZ	633120
E/2021-28980	19/5/21	VILLARENTV.COM	SERVICIOS DE PUBLICIDAD EN GENERAL, DIFUSION DE NOTICIAS, DOCUMENTALES, PROGRAMAS EN VIVO, DEPORTES.	ERICO FELIX JIMENEZ CUBA	633678
E/2021-28188	14/5/21	VILLAS TURISTICAS LAS MARAVILLAS DE SAJOMA	SERVICIOS DE HOTELERÍA Y RESTAURANTES	NIWTON ALEJANDRO GARCIA REYNOSO	632833
E/2021-28187	14/5/21	VILLAS Y CABAÑAS TURISTICAS JIMANOAO	SERVICIOS DE HOTELERÍA Y RESTAURANTES	HILDA MARICELA BRITO PICHARDO	632832
E/2021-28969	19/5/21	VIRTUAL RESTAURANTEROS	VENTAS UTENSILIOS DE COCINAS PARA RESTAURANTES Y PARA EL HOGAR.	MASSIEL ELIZABETH EUSEBIO MORALES	633336
E/2021-28929	19/5/21	VISION MUNICIPAL	PROGRAMA DE RADIO Y TELEVISIÓN, CUYA FINALIDAD ES DE INFORMAR Y EDUCAR A LOS CIUDADANOS SOBRE LOS TEMAS DE LA GESTIÓN MUNICIPAL, RETOS Y DESAFÍOS.	KELVIN ANTONIO CRUZ CACERES	634588
E/2021-30141	25/5/21	VITILLA FILMS	PRODUCCIÓN Y POSTPRODUCCION CINEMATOGRAFICA, ASÍ COMO TAMBIÉN PRODUCCIÓN Y POSTPRODUCCION DE PUBLICIDAD.	VICTOR JOAQUIN SEPULVEDA FERNANDEZ	634263
E/2021-22863	24/5/21	VIVIR COMO JESÚS	ENTIDAD SIN FINES DE LUCRO PROMOCIÓN Y ENSEÑANZA DE LA PALABRA DE DIOS, BASADA A LA BIBLIA, POR LOS MEDIOS DE COMUNICACIÓN ELECTRÓNICOS.	VICENTE ESTRELLA HIDALGO	634049
E/2021-26799	10/5/21	VIVRAMUS	GESTIÓN Y ASESORÍA INMOBILIARIA, SERVICIOS CONTABLES, VENTAS DE ALIMENTOS Y BEBIDAS	JEAN CARLOS GONZALEZ FERNANDEZ	634583
E/2021-28283	17/5/21	VÓLQUEZ & SANTANA CONSULTORES	SERVICIOS DE CONTABILIDAD, IMPUESTOS Y ASESORÍA FINANCIERA.	TARIN ELIAS SANTANA POLANCO	632911
E/2021-27022	11/5/21	VOLUNTARIADO CON PROPOSITO	FUNDACIÓN SIN FINES DE LUCRO, ACTIVIDADES DE VOLUNTARIADOS, CHARLAS, TALLERES, CURSOS ESPECIALIZADOS EN ONG.	NATASHA ELVIRA DOMINGUEZ GUZMAN	633074
E/2021-27033	27/5/21	VOLUNTARIADO DEL CONSEJO NACIONAL DE LA NIÑEZ	ENTIDAD SIN FINES DE LUCROS, QUE TIENE POR OBJETO DEDICARSE AL CUIDADO DE LA NIÑEZ EN EL AMBITO DE LA SALUD, ALIMENTACION, EDUCACION.	VOLUNTARIADO DEL CONSEJO NACIONAL DE LA NIÑEZ	634707
E/2021-16002	17/5/21	VOXEL ENGINEERING	SERVICIOS DE AUTOMATIZACIÓN E INTEGRACIÓN DE SISTEMAS DE AUDIO Y VIDEO, RESIDENCIALES Y LOCALES COMERCIALES.	ALDO GERARDO FERREIRA MENENDEZ	632978

[210] EXP.	[220] SOL. FECHA	[561] NOMBRE COMERCIAL	[510] ACTIVIDAD	[730] SOLICITANTE	[111] REGISTRO
E/2021-22381	19/5/21	VQ VAPE QUALITY	COMERCIALIZACIÓN DE CIGARRILLOS ELECTRÓNICOS Y SUS DERIVADOS.	VICTOR GABRIEL DEL VILLAR PIMENTEL, JEAN PIERRE MOREAUX MOJICA	633394
E/2021-28245	17/5/21	VTANIASHEALINGX	CASA DE RECUPERACIÓN POST- OPERATORIO, TERAPIA DE RECUPERACIÓN FÍSICAS Y MEDICAS, FISIOTERAPIA, VENTA DE PRODUCTOS ORTOPÉDICOS.	TANIA RAFAELINA DOTE ALAMEDA	632892
E/2021-29939	28/5/21	VTEX	IMPORTACIÓN DE EQUIPOS ELECTRÓNICOS EN GENERAL. LAPTOPS, COMPUTADORAS, TABLETAS ELECTRÓNICAS, COVERS.	IMPORTADORA MALONDA, S.R.L.	634910
E/2021-27446	12/5/21	WADEMAX ENTERPRISES	PROMOVER E INVERTIR EN EMPRESAS COMERCIALES, INDUSTRIALES Y AGROPECUARIAS, TURÍSTICAS Y SOCIEDADES FINANCIERAS.	WADEMAX ENTERPRISES, SA	634368
E/2021-26214	28/5/21	WAG AUTO SERVICIOS	COMPRA, VENTA, IMPORTACIÓN Y EXPORTACIÓN DE TODO TIPO DE VEHÍCULOS DE MOTOR; COMPRA, VENTA E INSTALACIÓN DE ACCESORIOS PARA VEHÍCULOS DE MOTOR.	JOHANNY DEXTALY FAMILIA SANCHEZ	634936
E/2021-27643	13/5/21	WALDORF DEVELOPMENT	INVERTIR EN EMPRESAS COMERCIALES, INDUSTRIALES, AGROPECUARIAS, TURISTICAS Y SOCIEDADES FINANCIERAS..	WALDORF DEVELOPMENT, S.R.L.	634148
E/2021-29570	21/5/21	WALVAREZ	FABRICACIÓN Y DISTRIBUCIÓN DE PRODUCTOS QUÍMICOS DE LIMPIEZA DEL HOGAR, COSMÉTICOS.	WILLIAM RAFAEL ALVAREZ MEJIA	633781
E/2021-29749	24/5/21	WAMARORD INVERSIONES & ASOCIADOS WI&A	SERVICIOS INMOBILIARIOS, DESARROLLO DE PROYECTOS INMOBILIARIOS, COMPRA Y VENTA DE TERRENOS, ADMINISTRACION DE INMUEBLES.	WELLINTON MARTIN AMARO HENRIQUEZ	633913
E/2020-34363	27/5/21	WANMOJICA MULTIMEDIA	SERVICIO DE DESARROLLO DE PROYECTOS Y TRABAJOS PUBLICITARIOS, MANEJO DE MEDIOS E IMPRESION DE TODO TIPO DE MATERIALES DE PROMOCION.	WANDER MOJICA RAMIREZ	634586
E/2021-27135	26/5/21	WARODPAINT AUTOMOTIVE	IMPORTACIÓN DE VEHÍCULOS NUEVOS Y USADOS, COMPRA Y VENTAS DE VEHÍCULOS, ALQUILER DE VEHÍCULOS, TALLER DE DESABOLLADURA Y PINTURA.	WARNER LUCIANO LAGRANGE	634442
E/2021-28471	17/5/21	WATXON INVESTMENTS	SERVICIOS DE RADIODIFUSION.	PEDRO RICARDO VALDEZ TRAVIESO	633007
E/2021-28354	17/5/21	WAYCORP	COMERCIALIZACIÓN, FABRICACIÓN, DISTRIBUCIÓN, REPRESENTACIÓN, COMPRA, VENTA, IMPORTACIÓN O EXPORTACIÓN DE PROVISIONES ALIMENTICIAS; MEDICAMENTOS.	JOAN MANUEL SENRA OSSER	632938
E/2021-28971	19/5/21	WE WORK 4U	PRESTACIÓN DE SERVICIOS DE CALL CENTER COMO CANAL DE COMUNICACIÓN PARA LOS POTENCIALES CLIENTES.	IRENE MARIA HILBRINK DE PORTELA	633332
E/2021-24081	25/5/21	WEEKENDCLUB	VENTA Y GESTIÓN DE MEMBRESÍA PARA ASOCIACIÓN EN CLUB PROMOTOR Y PLANIFICADOR DE ACTIVIDADES DE ESPARCIMIENTO Y TURISMO INTERNO EN LA REPÚBLICA DOMINICANA.	HOMERO ALFREDO AUGUSTO HERNÁNDEZ DALMAU	634099
E/2021-1304	20/5/21	WETTE SOLUTIONS RD	COMERCIALIZACIÓN DE HARDWARE Y SOFTWARE PARA LA OPERACIÓN Y EXPLOTACIÓN DE JUEGOS DE LOTERÍAS, DEPORTES, APUESTAS.	DARIO ANTONIO LUZON ANGELES	633421
E/2021-22992	22/4/21	WHY EVERYBODY'S TALKING	VENTA DE COMIDAS Y BEBIDAS.	GLORIBI MEJIA LOPEZ	633484
E/2021-30592	27/5/21	WILFRE MUFFLERS	VENTA, REPARACIÓN, INSTALACIÓN, MANTENIMIENTO Y SERVICIOS DE TODO TIPO DE MUFFLERS DE VEHÍCULOS.	DAIANA HERNANDEZ HIERRO, WILFREDO ALMONTE AYALA	634636
E/2021-29521	21/5/21	WINSLOW RD	ASESORÍA COMERCIAL Y EMPRESARIAL, ENTRENAMIENTOS, CONSULTORÍAS, REALIZAR INVERSIONES.	ELIZABETH DE LAS M COLUMNA GOICO DE ABREU	633741
E/2021-26521	10/5/21	WOLENDRO RETAIL	IMPORTACIÓN Y VENTA DE ARTÍCULOS DEPORTIVOS Y DE MODA, DÍGASE: CALZADO, ROPA Y ACCESORIOS.	ENRIQUE BAYARRI BERNET	632812
E/2021-28458	24/5/21	WOOFYRD	SERVICIOS DE, VENTAS, COMERCIALIZACIÓN DE PRODUCTOS DE REPOSTERÍA PARA PERROS COMO GALLETAS PERSONALIZADAS.	ALBERTO HERMINIO PELAEZ FRAPPIER	634003
E/2021-26784	25/5/21	WRRS ELECTROSYSTEMS SOLUTIONS	VENTA E INSTALACIÓN DE SISTEMAS Y EQUIPOS DE SEGURIDAD.	WILMAN RODRIGUEZ SANCHEZ	634152
E/2021-28960	19/5/21	WS. SOLUTIONS GROUP,	IMPORTACIÓN Y EXPORTACIÓN DE SUMINISTRO DE MATERIALES Y EQUIPO DE OFICINA, DISTRIBUCIÓN Y COMERCIALIZACIÓN.	LEONARDO ANTONIO REYNOSO MARCANO	633376
E/2021-5416	25/5/21	WSYSCOM CORPORATION DOMINICANA	ASESORÍA Y CONSULTORÍA INFORMÁTICA, IMPORTACIÓN Y EXPORTACIÓN PARA DISTRIBUCIÓN, ARRIENDO Y COMERCIALIZACIÓN DE TODA CLASE DE BIENES.	RICARDO ARTURO CÁCERES SMITH	634169
E/2021-19328	17/5/21	XAVIER RODRIGUEZ TECHNOLOGY & SERVICES	DESARROLLO DE SISTEMAS COMPUTARIZADOS, CURSOS DE COMPUTADORAS, SERVICIOS TÉCNICOS EN COMPUTACIÓN.	PEDRO XABIEL RODRIGUEZ	632984
E/2021-21540	17/5/21	XCELLENT CLEAN NELLYTA	SERVICIOS DE SOLUCIONES INTEGRADAS DE LIMPIEZA Y SERVICIO DE MANTENIMIENTO EMPRESARIAL, VILLAS, APARTAMENTOS, HOTELES Y HOGARES EN GENERAL.	NELLY CAROLINA TAVERAS LOVELACE	632904
E/2021-14552	21/5/21	XTREME AUTO SALES	IMPORTACIÓN, COMPRA Y VENTA DE VEHÍCULOS DE MOTOR.	HUGO ALFONSO PÉREZ PÉREZ	633765
E/2021-29554	21/5/21	Y GRIEGA	SERVICIOS DE CONSTRUCCION DE CASAS, APARTAMENTOS, VIVIENDAS Y TODO SERVICIO DE CONSTRUCCION EN GENERAL.	YOAN MANUEL ACOSTA ROJAS	633764
E/2021-23334	21/5/21	Y J B DENTIS CLINIC	ODONTOLOGÍA ESPECIALIZADA.	YANNEIRYS JAQUES BAEZ	633704
E/2021-19979	17/5/21	YANGE 'S	VENTA DE ROPA Y CALZADO PARA HOMBRES Y MUJERES.	LUIS JOSE GOMEZ ESTEVEZ	632992
E/2021-29755	24/5/21	YANKEE INVESTMENTS BY ANGELA	SERVICIOS FINANCIEROS, COBROS, PRESTAMOS PERSONALES, HIPOTECARIOS Y DE VEHICULOS, VENTAS Y ADMINISTRACION INMOBILIARIA.	ANGELA MARIA CONCEPCION VASQUEZ	634792
E/2021-22148	19/5/21	YARISSA	CREACIÓN DE CONTENIDO AUDIOVISUAL, MARKETING DIGITAL Y PROMOCIONES DE PRODUCTOS Y SERVICIOS DE MARCAS COMERCIALES.	YARISSA JESSENIA RODRIGUEZ DE DIAZ	633407
E/2021-24934	3/5/21	YASBEL' S HAIRLINE	TODO LO RELACIONADO A LA FABRICACIÓN Y DISTRIBUCIÓN DE ARTÍCULOS DE BELLEZA, CUIDADO DEL PELO, EL CUTIS, MANOS Y CUERPO.	MABEL YASMÍN LOPEZ	633520
E/2021-21812	17/5/21	YASMAKAT MOTORS RD	SERVICIOS DE COMPRA Y VENTA DE MOTOCICLETAS, VENTA Y COMPRA DE TODO TIPO DE PIEZAS PARA MOTOCICLETAS.	BENJAMÍN AMOS SEVERINO TAPIA	633031
E/2021-30679	27/5/21	YATO	SERVICIOS DE DESARROLLO Y GESTIÓN DE PROYECTOS, CONSULTORÍA Y SERVICIOS DE ENTRENAMIENTO DE PERSONAL, DESARROLLO Y GESTIÓN DE PROYECTOS.	YARMILA TORO GARCIA	634731
E/2021-26408	7/5/21	YEGALIA MATERIALES MÉDICOS GASTABLES	VENTA Y DISTRIBUCION DE MATERIALES GASTABLES MEDICOS.	GABRIEL JIMENEZ SANDOVAL	634264
E/2021-28666	18/5/21	YENNIS GONZALEZ RESTAURANTE Y BAR	SE VA A DEDICAR A BAR Y RESTAURANTE, COMPRA Y VENTA DE BEBIDAS, ALIMENTOS, PREPARAR PLATOS, Y SU DERIVADOS.	YENNIS GONZALEZ	633124
E/2021-28840	19/5/21	YESALON2020	SERVICIOS DE SALÓN DE BELLEZA, LAVADO, SECADO, CORTE, PEINADO, TINTES, MECHAS, ALIZADOS, CIRUGÍA CAPILAR.	YOSENIA UREÑA DURAN	633966
E/2021-28487	28/5/21	YESHUA BICY MOTOR	SUPLIDOR Y VENTA DE REPUESTOS MOTORES Y BICICLETAS.	GISELYS VALDEZ ENCARNACION	634851
E/2021-19368	26/5/21	YESSHOSTING HOME REAL STATE	SERVICIO DE GESTIÓN DE LA PROPIEDAD INMOBILIARIA, PROPIAS Y DE TERCEROS TALES COMO: CORREDORES, COMPRA, VENTA, ALQUILER.	YESENIA GÓMEZ DE FRÍAS	634476
E/2021-30673	27/5/21	YIMI COMERCIAL DISLAGAB	COMPRA Y VENTA DE LOS PRODUCTOS DE LA CANASTA FAMILIAR, FERRETEROS Y VESTIMENTAS	GABINO MARCELINO DISLA	634243
E/2021-26880	11/5/21	YINKOMIT INVESTMENTS LIMITED CORP	OPERACIÓN DE LIQUOR STORE, REPRESENTACIÓN INVERSIÓN, IMPORTACIÓN Y EXPORTACION DE BEBIDAS NACIONALES E INTERNACIONALES.	YINKA OMITIRAN	632954
E/2021-30966	31/5/21	YLUNA.PUBLICACIONES	SERVICIOS DE PUBLICIDAD	ISMAEL ANTONIO LUNA MARTINEZ	634960
E/2021-28814	18/5/21	YO LE SIRVO A MI PUEBLO	AYUDAR A LOS MAS DESFAVORECIDOS EN TODAS SUS VERTIENTES DESDE HACE MAS DE 14 AÑOS ESPECIALMENTE A LOS NIÑOS, SIN FINES DE LUCRO	HANOI YAQUELIN SANCHEZ PANIAGUA	633197
E/2021-28858	26/5/21	YOHANNA YARS FASHION	DISTRIBUCIÓN Y VENTA DE PRENDAS DE VESTIR Y ACCESORIOS PARA DAMAS, CABALLEROS Y NIÑOS.	YOHANNA ALTAGRACIA RAMIREZ SANTOS	634379
E/2021-24815	24/5/21	YOLTHY BLADE REPAIR	SUPLIR PRODUCTOS Y SERVICIOS DE MANTENIMIENTO Y REPARACIÓN DE PALAS EÓLICAS, IMPORTAR, EXPORTAR EQUIPOS Y HERRAMIENTAS PARA TALES FINES.	YOLTHY ALMONTE	633852
E/2021-29812	24/5/21	YOMAX	SERVICIOS DE CONSTRUCCIÓN E INMOBILIARIA EN GENERAL.	YONY MIGUEL FERNANDEZ ESPEJO	633964
E/2021-23753	18/5/21	YORASH LIQUOR STOP	COMPRA, VENTA AL POR MAYOR Y AL DETALLE DE BEBIDAS ALCOHÓLICAS Y NO ALCOHÓLICAS E IMPORTACIÓN Y EXPORTACIÓN DE LAS MISMAS.	YOLVI FRANKLIN VALDEZ GARCIA	633187
E/2021-25664	18/5/21	YSL YO SOY LOCAL COMERCIO DIGITAL	SERVICIOS A TRAVÉS DE UNA PLATAFORMA PARA PROVEER HERRAMIENTAS DIGITALES PARA EMPRENDEDORES Y NEGOCIOS DE ARTESANOS.	JOSE DAVID FADUL LANTIGUA	633276
E/2021-26117	21/5/21	YUDEMA TRAVELS	AGENCIA DE TURISMO. EXCURSIONES, HOTELES LOCALES, VACACIONES INTERNACIONALES.	NIURBY D LEINY MARTE PIMENTEL	633653
E/2021-30848	28/5/21	YUNY RUIZ BEAUTY CENTER	COMPRA Y VENTA DE PRODUCTOS DE BELLEZA, SALON DE BELLEZA O ESTETICA, TRATAMIENTO PARA EMBELLECIMIENTO.	YUNERKY ALTAGRACIA RUIZ COLLADO	634854
E/2021-29242	25/5/21	ZAID BARBER STUDIO	SERVICIO DE ESTILISMO, PELUQUERÍA Y CUIDADO CORPORAL.	WILFREDO SANTANA UREÑA	634204
E/2021-23762	10/5/21	ZAMRAM	COMPRA, VENTA, FABRICACIÓN, DISTRIBUCIÓN Y COMERCIALIZACIÓN DE: MOBILIARIO Y EQUIPOS DE OFICINA Y EL HOGAR.	RAFAEL WILFREDO APONTE MENDOZA	631894
E/2021-29332	20/5/21	ZENITHLEVEL IMPORT & EXPORT	COMPRA Y VENTA DE PROPIEDADES E INMUEBLES PARA REVENTA, COMPRA DE PARTICIPACIONES DE EMPRESAS NACIONALES Y EXTRANJERAS.	JOSE GREGORIO ORTIZ PERALTA	633592

[210] EXP.	[220] SOL. FECHA	[561] NOMBRE COMERCIAL	[510] ACTIVIDAD	[730] SOLICITANTE	[111] REGISTRO
E/2021-28663	18/5/21	ZINOR	COMPLEJO INDUSTRIAL CON INSTALACIÓN DE NAVES INDUSTRIALES EN ALQUILER CON LA INFRAESTRUCTURA Y LOS SERVICIOS BÁSICOS PRIVADOS.	SOSTENES RUBEN POLANCO LORA	634127
E/2021-19654	8/4/21	ZOEA ARTICULOS FERRETEROS Y MAS	VENTA DE ARTÍCULOS FERRETEROS.	ALTAGRACIA ALODIA CAPELLAN PICHARDO	634465
E/2021-25758	28/5/21	ZOILCHIC SALON	SERVICIO DE SALON DE BELLEZA YA SEAN CORTES, TINTES, ALISADOS, RECOGIDOS, MECHAS, DESRIZADOS, PEINADO DE FIESTA, BAÑOS DE COLOR, MAQUILLAJES.	ZOILA JULIA VEGA SANTOS	634875
E/2021-26331	26/5/21	ZOLENOR REAL ESTATE INVESTMENT	INVERSIONES INMOBILIARIA, (EN LA COMPRA Y VENTA DE INMUEBLES, PRESTAMOS HIPOTECARIOS, MANTENIMIENTO Y ADMINISTRACION INMOBILIARIA).	NORBELIS CID SANCHEZ	634420
E/2021-30472	27/5/21	ZONA FRUTAS	COMPRA, VENTA Y DISTRIBUCIÓN DE FRUTAS FRESCAS Y CONGELADAS. ELABORACIÓN, VENTA Y DISTRIBUCIÓN DE CONCENTRADOS, PULPAS, ZUMOS Y JUGOS NATURALES.	JONATHAN EDUARDO ROSA RODRIGUEZ	634760
E/2021-26920	18/5/21	ZONMEDIC	COMPRA, VENTA, IMPORTACIÓN, EXPORTACIÓN Y DISTRIBUCIÓN DE MATERIAL MÉDICO QUIRÚRGICO, MATERIAL DESCARTABLE.	LYANNE LARISMAR PEÑA RODRIGUEZ	633069

	(540) NOMBRE COMERCIAL: (Emblema) (210) EXP. NO.: 21/29122 (730) SOLICITANTE: Nalini Campillo Vilorio (220) FECHA SOLICITUD: 20 de mayo de 2021 (111) REGISTRO: 634088		(540) NOMBRE COMERCIAL: (Emblema) (210) EXP. NO.: 21/30137 (730) SOLICITANTE: Melissa Esther Rodríguez Sánchez (220) FECHA SOLICITUD: 25 de mayo de 2021 (111) REGISTRO: 634299		(540) NOMBRE COMERCIAL: (Emblema) (210) EXP. NO.: 21/28060 (730) SOLICITANTE: Almeida Inversiones, SRL (220) FECHA SOLICITUD: 24 de mayo de 2021 (111) REGISTRO: 633869		(540) NOMBRE COMERCIAL: (Emblema) (210) EXP. NO.: 21/26636 (730) SOLICITANTE: Isabelle Marie Risk Díaz / Marcelle Ivette Genao Sánchez (220) FECHA SOLICITUD: 10 de mayo de 2021 (111) REGISTRO: 633847
	(540) NOMBRE COMERCIAL: (Emblema) (210) EXP. NO.: 21/28939 (730) SOLICITANTE: Carlos Antonio Reyes Sánchez (220) FECHA SOLICITUD: 19 de mayo de 2021 (111) REGISTRO: 633299		(540) NOMBRE COMERCIAL: (Emblema) (210) EXP. NO.: 21/28919 (730) SOLICITANTE: Mireya Oliva Altagracia Mejía Domenech (220) FECHA SOLICITUD: 19 de mayo de 2021 (111) REGISTRO: 633267		(540) NOMBRE COMERCIAL: (Emblema) (210) EXP. NO.: 21/30005 (730) SOLICITANTE: Alireza, S.R.L. (220) FECHA SOLICITUD: 28 de mayo de 2021 (111) REGISTRO: 634845		(540) NOMBRE COMERCIAL: (Emblema) (210) EXP. NO.: 21/30308 (730) SOLICITANTE: Bluty Kids, S.R.L. (220) FECHA SOLICITUD: 26 de mayo de 2021 (111) REGISTRO: 634415
	(540) NOMBRE COMERCIAL: (Emblema) (210) EXP. NO.: 21/20339 (730) SOLICITANTE: Digna Luz Paulino Paniagua de Brea / Yolanda Ivette Majano Quintanilla (220) FECHA SOLICITUD: 12 de abril de 2021 (111) REGISTRO: 631866		(540) NOMBRE COMERCIAL: (Rótulo) (210) EXP. NO.: 21/30805 (730) SOLICITANTE: Emely de la Rosa Figueroa (220) FECHA SOLICITUD: 28 de mayo de 2021 (111) REGISTRO: 634812		(540) NOMBRE COMERCIAL: (Rótulo) (210) EXP. NO.: 21/25113 (730) SOLICITANTE: Aclyr Agentes Consultores, SRL (220) FECHA SOLICITUD: 3 de mayo de 2021 (111) REGISTRO: 630646		(540) NOMBRE COMERCIAL: (Rótulo) (210) EXP. NO.: 21/19584 (730) SOLICITANTE: Miguel Arismendy Duarte Flores (220) FECHA SOLICITUD: 20 de mayo de 2021 (111) REGISTRO: 634454
	(540) NOMBRE COMERCIAL: (Rótulo) (210) EXP. NO.: 21/28317 (730) SOLICITANTE: Carolina Altagracia Filpo Pérez (220) FECHA SOLICITUD: 17 de mayo de 2021 (111) REGISTRO: 632931		(540) NOMBRE COMERCIAL: (Rótulo) (210) EXP. NO.: 21/30622 (730) SOLICITANTE: Anderson Amable Payano Rivas (220) FECHA SOLICITUD: 27 de mayo de 2021 (111) REGISTRO: 634666		(540) NOMBRE COMERCIAL: (Rótulo) (210) EXP. NO.: 21/29215 (730) SOLICITANTE: Mizaal Evangelista Ubiera (220) FECHA SOLICITUD: 20 de mayo de 2021 (111) REGISTRO: 633495		(540) NOMBRE COMERCIAL: (Rótulo) (210) EXP. NO.: 21/23194 (730) SOLICITANTE: Asociación Mutual de Colaboradores de Grupo Carol / Grupo Carol, S.A.S. (220) FECHA SOLICITUD: 17 de mayo de 2021 (111) REGISTRO: 633000
	(540) NOMBRE COMERCIAL: (Rótulo) (210) EXP. NO.: 21/23055 (730) SOLICITANTE: Germán Alexis Escarfullery Nin / José Augusto del Rosario Díaz / Aurelio Augusto del Rosario Díaz / Fernando Arturo Reyes Estévez (220) FECHA SOLICITUD: 17 de mayo de 2021 (111) REGISTRO: 633014		(540) NOMBRE COMERCIAL: (Rótulo) (210) EXP. NO.: 21/29213 (730) SOLICITANTE: Paula Rosamna Vargas de Colón (220) FECHA SOLICITUD: 21 de mayo de 2021 (111) REGISTRO: 632915		(540) NOMBRE COMERCIAL: (Rótulo) (210) EXP. NO.: 21/30036 (730) SOLICITANTE: Bionort-vet, S.R.L. (220) FECHA SOLICITUD: 25 de mayo de 2021 (111) REGISTRO: 634199		(540) NOMBRE COMERCIAL: (Rótulo) (210) EXP. NO.: 21/29974 (730) SOLICITANTE: Arlin Dahiana Rodríguez Baez de Ledesma (220) FECHA SOLICITUD: 25 de mayo de 2021 (111) REGISTRO: 634130
	(540) NOMBRE COMERCIAL: (Rótulo) (210) EXP. NO.: 21/29584 (730) SOLICITANTE: Constructora Graciano Matos & Asociados, S.R.L. / Carlo Graciano Lama Jorge Iván Matos Rodríguez (220) FECHA SOLICITUD: 21 de mayo de 2021 (111) REGISTRO: 633800		(540) NOMBRE COMERCIAL: (Rótulo) (210) EXP. NO.: 21/21162 (730) SOLICITANTE: Construsignal, S. R. L. (220) FECHA SOLICITUD: 19 de mayo de 2021 (111) REGISTRO: 633404		(540) NOMBRE COMERCIAL: (Rótulo) (210) EXP. NO.: 21/28498 (730) SOLICITANTE: Consyfinma, S.R.L. (220) FECHA SOLICITUD: 24 de mayo de 2021 (111) REGISTRO: 633990		(540) NOMBRE COMERCIAL: (Rótulo) (210) EXP. NO.: 21/20536 (730) SOLICITANTE: Ruth Esther Maldonado Lorenzo / Darihana Turbi Pinales (220) FECHA SOLICITUD: 19 de mayo de 2021 (111) REGISTRO: 633388
	(540) NOMBRE COMERCIAL: (Rótulo) (210) EXP. NO.: 21/20805 (730) SOLICITANTE: Nancy Céspedes Bial / Jorge Céspedes Bial (220) FECHA SOLICITUD: 20 de mayo de 2021 (111) REGISTRO: 633528		(540) NOMBRE COMERCIAL: (Rótulo) (210) EXP. NO.: 21/28683 (730) SOLICITANTE: Reynaldo José Santiago Álvarez (220) FECHA SOLICITUD: 18 de mayo de 2021 (111) REGISTRO: 633286		(540) NOMBRE COMERCIAL: (Rótulo) (210) EXP. NO.: 21/29249 (730) SOLICITANTE: Bianca Yisel Blanco Abreu (220) FECHA SOLICITUD: 20 de mayo de 2021 (111) REGISTRO: 633517		(540) NOMBRE COMERCIAL: (Rótulo) (210) EXP. NO.: 21/27505 (730) SOLICITANTE: Juan Bautista González Lugo (220) FECHA SOLICITUD: 12 de abril de 2021 (111) REGISTRO: 634317
	(540) NOMBRE COMERCIAL: (Rótulo) (210) EXP. NO.: 21/29854 (730) SOLICITANTE: Rodimir Tavarez Núñez (220) FECHA SOLICITUD: 24 de mayo de 2021 (111) REGISTRO: 634006		(540) NOMBRE COMERCIAL: (Rótulo) (210) EXP. NO.: 21/20256 (730) SOLICITANTE: Eriberto de Jesús Torres Espinal (220) FECHA SOLICITUD: 12 de abril de 2021 (111) REGISTRO: 632846		(540) NOMBRE COMERCIAL: (Rótulo) (210) EXP. NO.: 21/25067 (730) SOLICITANTE: María Paola Hernández Ferrer / Luisa Marilía Cantisano Guzmán (220) FECHA SOLICITUD: 3 de mayo de 2021 (111) REGISTRO: 633866		(540) NOMBRE COMERCIAL: (Rótulo) (210) EXP. NO.: 21/30892 (730) SOLICITANTE: Génesis Mayelín Ramírez Jiménez (220) FECHA SOLICITUD: 28 de mayo de 2021 (111) REGISTRO: 634887

VIENE DE LA PÁGINA ANTERIOR

 <p>(540) NOMBRE COMERCIAL: (Rótulo) (210) EXP. NO.: 21/29828 (730) SOLICITANTE: Franklin Octavio Trinidad Hernández (220) FECHA SOLICITUD: 24 de mayo de 2021 (111) REGISTRO: 634761</p>	 <p>(540) NOMBRE COMERCIAL: (Rótulo) (210) EXP. NO.: 21/29294 (730) SOLICITANTE: Luis Antonio Sánchez Corniel (220) FECHA SOLICITUD: 20 de mayo de 2021 (111) REGISTRO: 633552</p>	 <p>(540) NOMBRE COMERCIAL: (Rótulo) (210) EXP. NO.: 21/29555 (730) SOLICITANTE: Gina Leidy Méndez (220) FECHA SOLICITUD: 21 de mayo de 2021 (111) REGISTRO: 633773</p>	 <p>(540) NOMBRE COMERCIAL: (Rótulo) (210) EXP. NO.: 21/30437 (730) SOLICITANTE: Ramón Orlando Méndez Urbaz (220) FECHA SOLICITUD: 26 de mayo de 2021 (111) REGISTRO: 634514</p>
 <p>(540) NOMBRE COMERCIAL: (Rótulo) (210) EXP. NO.: 21/28642</p> <p>(730) SOLICITANTE: Go Web, S.R.L. (220) FECHA SOLICITUD: 18 de mayo de 2021 (111) REGISTRO: 633111</p>	 <p>(540) NOMBRE COMERCIAL: (Rótulo) (210) EXP. NO.: 21/25087 (730) SOLICITANTE: Cristian Dalison Cuevas Durán (220) FECHA SOLICITUD: 31 de mayo de 2021 (111) REGISTRO: 634999</p>	 <p>(540) NOMBRE COMERCIAL: (Rótulo) (210) EXP. NO.: 21/24717 (730) SOLICITANTE: Augusto José Beato González (220) FECHA SOLICITUD: 6 de mayo de 2021 (111) REGISTRO: 631822</p>	 <p>(540) NOMBRE COMERCIAL: (Rótulo) (210) EXP. NO.: 21/24758 (730) SOLICITANTE: Francisco Alberto Feliz Dicio / Gabriel de Jesús Castillo Abreu (220) FECHA SOLICITUD: 30 de abril de 2021 (111) REGISTRO: 634896</p>
 <p>(540) NOMBRE COMERCIAL: (Rótulo) (210) EXP. NO.: 21/25767 (730) SOLICITANTE: Alejandro Miguel González (220) FECHA SOLICITUD: 21 de mayo de 2021 (111) REGISTRO: 633740</p>	 <p>(540) NOMBRE COMERCIAL: (Rótulo) (210) EXP. NO.: 21/26657 (730) SOLICITANTE: Diana Spedicato de González (220) FECHA SOLICITUD: 17 de mayo de 2021 (111) REGISTRO: 634872</p>	 <p>(540) NOMBRE COMERCIAL: (Rótulo) (210) EXP. NO.: 21/25499 (730) SOLICITANTE: Millares Fortuna Reyes / Moisés Rodríguez Pérez (220) FECHA SOLICITUD: 4 de mayo de 2021 (111) REGISTRO: 634505</p>	 <p>(540) NOMBRE COMERCIAL: (Rótulo) (210) EXP. NO.: 21/28921 (730) SOLICITANTE: Riquermo Alberto Vega Medina (220) FECHA SOLICITUD: 19 de mayo de 2021 (111) REGISTRO: 633269</p>
 <p>(540) NOMBRE COMERCIAL: (Rótulo) (210) EXP. NO.: 21/28779 (730) SOLICITANTE: Alberto Valdez Núñez (220) FECHA SOLICITUD: 18 de mayo de 2021 (111) REGISTRO: 632867</p>	 <p>(540) NOMBRE COMERCIAL: (Rótulo) (210) EXP. NO.: 21/28427 (730) SOLICITANTE: José Luis Parra (220) FECHA SOLICITUD: 17 de mayo de 2021 (111) REGISTRO: 632871</p>	 <p>(540) NOMBRE COMERCIAL: (Rótulo) (210) EXP. NO.: 21/29314 (730) SOLICITANTE: Francisco Pablo Pérez (220) FECHA SOLICITUD: 20 de mayo de 2021 (111) REGISTRO: 634443</p>	 <p>(540) NOMBRE COMERCIAL: (Rótulo) (210) EXP. NO.: 21/29464 (730) SOLICITANTE: Emely Martínez Guerrero (220) FECHA SOLICITUD: 21 de mayo de 2021 (111) REGISTRO: 633697</p>
 <p>(540) NOMBRE COMERCIAL: (Rótulo) (210) EXP. NO.: 21/30717 (730) SOLICITANTE: Ivette Inoa Jiménez (220) FECHA SOLICITUD: 28 de mayo de 2021 (111) REGISTRO: 634755</p>	 <p>(540) NOMBRE COMERCIAL: (Rótulo) (210) EXP. NO.: 21/29999 (730) SOLICITANTE: Kelvin Antonio Franco Martínez / Mercedes Cuevas Pérez (220) FECHA SOLICITUD: 28 de abril de 2021 (111) REGISTRO: 633851</p>	 <p>(540) NOMBRE COMERCIAL: (Rótulo) (210) EXP. NO.: 21/25998 (730) SOLICITANTE: Francisco Antonio Reyna Ovalles (220) FECHA SOLICITUD: 28 de mayo de 2021 (111) REGISTRO: 634833</p>	 <p>(540) NOMBRE COMERCIAL: (Rótulo) (210) EXP. NO.: 21/21956 (730) SOLICITANTE: Raquel Eunice Melian Mateo (220) FECHA SOLICITUD: 19 de abril de 2021 (111) REGISTRO: 633425</p>
 <p>(540) NOMBRE COMERCIAL: (Rótulo) (210) EXP. NO.: 21/29957 (730) SOLICITANTE: Jasmine Yvette Pichardo / Kelvin Antonio Pichardo Valerio (220) FECHA SOLICITUD: 25 de mayo de 2021 (111) REGISTRO: 634120</p>	 <p>(540) NOMBRE COMERCIAL: (Rótulo) (210) EXP. NO.: 21/28345 (730) SOLICITANTE: Nathali Ramírez Viola (220) FECHA SOLICITUD: 17 de mayo de 2021 (111) REGISTRO: 632935</p>	 <p>(540) NOMBRE COMERCIAL: (Rótulo) (210) EXP. NO.: 21/28469 (730) SOLICITANTE: Paola Nayelhy's Ramos Valdez / Yronelhy's Valdez (220) FECHA SOLICITUD: 17 de mayo de 2021 (111) REGISTRO: 633297</p>	 <p>(540) NOMBRE COMERCIAL: (Rótulo) (210) EXP. NO.: 21/28900 (730) SOLICITANTE: Barbara María Greene (220) FECHA SOLICITUD: 19 de mayo de 2021 (111) REGISTRO: 633256</p>
 <p>(540) NOMBRE COMERCIAL: (Rótulo) (210) EXP. NO.: 21/27395 (730) SOLICITANTE: Procesadora Capas Tropicales, S.R.L. (220) FECHA SOLICITUD: 12 de mayo de 2021 (111) REGISTRO: 633475</p>	 <p>(540) NOMBRE COMERCIAL: (Rótulo) (210) EXP. NO.: 21/24104 (730) SOLICITANTE: Memphys Pion Guerrero / Emil René Rodríguez Ceballos (220) FECHA SOLICITUD: 28 de abril de 2021 (111) REGISTRO: 632514</p>	 <p>(540) NOMBRE COMERCIAL: (Rótulo) (210) EXP. NO.: 21/29861 (730) SOLICITANTE: Omar Antonio Placencio Lugo (220) FECHA SOLICITUD: 24 de mayo de 2021 (111) REGISTRO: 634010</p>	 <p>(540) NOMBRE COMERCIAL: (Rótulo) (210) EXP. NO.: 21/30863 (730) SOLICITANTE: Nathalie Guillermina Méndez Jerez (220) FECHA SOLICITUD: 28 de mayo de 2021 (111) REGISTRO: 634864</p>
 <p>(540) NOMBRE COMERCIAL: (Rótulo) (210) EXP. NO.: 21/29643 (730) SOLICITANTE: Ayuntamiento de Higüey (220) FECHA SOLICITUD: 24 de abril de 2021 (111) REGISTRO: 634699</p>	 <p>(540) NOMBRE COMERCIAL: (Rótulo) (210) EXP. NO.: 21/28065 (730) SOLICITANTE: Almeid Inversiones, S.R.L. (220) FECHA SOLICITUD: 14 de mayo de 2021 (111) REGISTRO: 632849</p>	 <p>(540) NOMBRE COMERCIAL: (Rótulo) (210) EXP. NO.: 21/28064 (730) SOLICITANTE: Almeid Inversiones, S.R.L. (220) FECHA SOLICITUD: 14 de mayo de 2021 (111) REGISTRO: 632848</p>	 <p>(540) NOMBRE COMERCIAL: (Rótulo) (210) EXP. NO.: 21/30589 (730) SOLICITANTE: María Gloribel de la Cruz Pérez de Hernández (220) FECHA SOLICITUD: 27 de mayo de 2021 (111) REGISTRO: 634621</p>
 <p>(540) NOMBRE COMERCIAL: (Rótulo) (210) EXP. NO.: 21/29329 (730) SOLICITANTE: Mabel Lora Norberto (220) FECHA SOLICITUD: 20 de mayo de 2021 (111) REGISTRO: 633584</p>	 <p>(540) NOMBRE COMERCIAL: (Rótulo) (210) EXP. NO.: 21/25941 (730) SOLICITANTE: Samuel Gómez Mateo (220) FECHA SOLICITUD: 25 de mayo de 2021 (111) REGISTRO: 634259</p>	 <p>(540) NOMBRE COMERCIAL: (Rótulo) (210) EXP. NO.: 21/29922 (730) SOLICITANTE: Confesor Cruz Marte (220) FECHA SOLICITUD: 24 de mayo de 2021 (111) REGISTRO: 634073</p>	 <p>(540) NOMBRE COMERCIAL: (Rótulo) (210) EXP. NO.: 21/22957 (730) SOLICITANTE: Carlos Javier Bobadilla Fernández (220) FECHA SOLICITUD: 22 de abril de 2021 (111) REGISTRO: 633657</p>
 <p>(540) NOMBRE COMERCIAL: (Rótulo) (210) EXP. NO.: 21/29303 (730) SOLICITANTE: Transporte Esmeralda, SRL (220) FECHA SOLICITUD: 20 de mayo de 2021 (111) REGISTRO: 633554</p>	 <p><b>ONAPI</b> OFICINA NACIONAL DE LA PROPIEDAD INDUSTRIAL</p> <p>Cualquier sugerencia o reclamos dirigirse a publicaciones ONAPI m.seijas@onapi.gob.do</p>		 <p>(540) NOMBRE COMERCIAL: (Rótulo) (210) EXP. NO.: 21/25678 (730) SOLICITANTE: Monika Kelner de Reyes (220) FECHA SOLICITUD: 26 de mayo de 2021 (111) REGISTRO: 634487</p>