



Memorias de Innovación: Mi viaje a Corea

Por Narcis Tejada

La ONAPI, a través del Centro de Apoyo a la Tecnología e Innovación, CATI, lleva a cabo un plan priorizado de promoción intensiva de la innovación tecnológica, que busca alcanzar tanto al sector académico y centros de investigación del país, como a aquella masa crítica de inventores, investigadores e innovadores independientes. Este esfuerzo ha implicado la educación de la población a través de charlas y talleres en temas de Propiedad Industrial, muy especialmente en el uso de la información tecnológica contenida en las Patentes para la generación de nuevas soluciones que puedan derivar en una exclusiva.

Como una de las promotoras activas de la innovación tecnológica a través del CATI, he asumido el reto de la Dirección General de ONAPI, con el objetivo de hacer frente a la cruda realidad que afecta al país, que es la escasa producción de Patentes por parte de los nacionales dominicanos; las patentes representan un activo de Propiedad Industrial que genera un derecho por una invención y ofrecen al titular una ventaja competitiva, vista la exclusividad de mercado que otorga por un periodo limitado de tiempo. En general las Patentes, conjuntamente con otros derechos de Propiedad Intelectual, constituyen la base de la economía mundial innovadora, como lo ha descrito el Departamento de Comercio de los Estados Unidos, cuyo uso eficaz contribuye al éxito comercial de la introducción de una nueva tecnología en el mercado.

Pude comprobar lo acertado del referido plan durante mi participación en la capacitación “Desarrollo de Capacidades de la República Dominicana para el Desarrollo de la Innovación y el Emprendi-



Narcis Tejada junto a los demás participantes en la sede central de la Agencia de Cooperación Internacional de Corea (KOICA).

miento Industrial”, organizada por la Agencia de Cooperación Internacional de Corea (KOICA) y el Instituto para el Desarrollo de Estrategia de Corea (KDS), llevada a cabo del 12 al 25 de mayo en la ciudad de Seongnam, de la República de Corea del Sur, dirigida a funcionarios de distintas oficinas del Estado del país.

A través de las distintas ponencias relatadas desde la experiencia de algunos representantes de los sectores público y privado de Corea, comprobamos que el avance y desarrollo de Corea del Sur se debió a la inversión en la investigación y desarrollo pertinente en la innovación tecnológica. Corea del Sur pasó de ser uno de los países más pobres del mundo en los años 50, que no contaba con recursos naturales ni de otro tipo, a ser uno de los más desarrollados al día de hoy.

Como principales desafíos que tuvo el país en el avance hacia el desarrollo podemos destacar: La promoción de la investigación tecnológica en las pequeñas y medianas empresas, así como las universidades, la formación del recurso humano necesario para el fomento de la innovación tecnológica, fortaleciendo



De izquierda a derecha: Sr. Seung-Hu Chun, presidente de Korean Institute for Development Strategy, Narcis Tejada y Humberto Salazar, embajador de la República Dominicana, en Corea.

las capacidades STEM (Ciencia, Tecnología, Ingeniería y Matemática), y la industrialización. Respecto a la necesidad de mano de obra calificada que era necesaria para lograr este último eje, se llevó a cabo la formación de escuelas vocacionales, se crearon plantas para generar empleos y se ofrecieron becas para estudiantes talentosos.

LUGARES DE INTERÉS

● Instituto de Políticas de Ciencia y Tecnología, STEPI

El STEPI es un centro que desarrolla estrategias de ciencia y tecnología orientadas a la industria, quienes iniciaron importando tecnología, siendo capaces de interiorizarla para pasar a un segundo paso, que era desarrollar tecnología propia.

● Instituto Avanzado de Ciencia y Tecnología de Corea (KAIST)

El KAIST está situado dentro de las universidades más innovadoras del mundo, donde conocimos la decisión de Corea de optar por una estrategia de innovación radical en lugar de una incremental, decidiendo la creación de nuevas industrias de valor agregado en lugar de la inversión en la actualización de las industrias ya existentes.

● Hyundai Motors, planta Uslan

En una de las más grandes plantas de fabricación de Hyundai Motors, conocimos el proceso de fabricación de un automóvil, y como esta industria ha logrado a través de la innovación, ser una de las principales empresas fabricantes de automóviles del mundo.

UN PLAN ACERTADO

Dentro de nuestro citado plan y acorde con los desafíos que pudimos identificar en el desarrollo de la República de Corea, resaltamos la selección de diez universidades para focalizar los esfuerzos a través del establecimiento de los centros CATI, que tienen como objetivo promover el uso de la información tecnológica de Patentes en los procesos de investigación para evitar la duplicación de esfuerzos, así como fomentar la protección de los resultados de la innovación e investigación a través de activos de Propiedad Industrial.

PASA A LA PÁGINA SIGUIENTE



OFICINA PRINCIPAL
Av. Los Próceres No. 11,
Santo Domingo.
Tel.: 809-567-7474
Fax: 809-732-7758

CONTÁCTENOS:
Línea de atención al usuario.
809-732-4447

SANTIAGO DE LOS CABALLEROS
Av. Estrella Sadhalá, Edif.
Antonio Guzmán Fernández.
Tel.: 809-582-4059
Fax: 809-583-8437

MUNICIPIO STO. DGO. ESTE
Oficina Regional Este (ORE)
Autopista San Isidro,
Plaza Coral Mall,
2do nivel Local B-66,
Tel. 809-567-7474 ext. 3000

SAN FRANCISCO DE MACORÍS
Plaza Colonial, Suite 14-B,
Avenida Antonio Guzmán Fernández
Tel.: 809-588-2052
Ext. 3436

DEPARTAMENTO DE INVENCIONES

MUY IMPORTANTE

A PARTIR DE LA FECHA DE LA PRIMERA PUBLICACIÓN, EL SOLICITANTE DEBE EFECTUAR EL PAGO DE EXAMEN DE FONDO EN UN PLAZO DE DOCE MESES IMPROPRORROGABLES, BAJO LA PENA DE DECLARARSE EL ABANDONO DE PLENO DERECHO. (ART. 22.1 LEY 20-00 SOBRE PROPIEDAD INDUSTRIAL).

SOLICITUD DE PATENTE DE INVENCION EN FASE NACIONAL PCT

LISTA DE CÓDIGOS INID DE LA NORMA ST.9 OMPI.

- 11 NÚMERO DE PATENTE/REGISTRO NACIONAL.
- 12 DESIGNACIÓN DEL TIPO DE DOCUMENTO.
- 21 NÚMERO DE SOLICITUD NACIONAL.
- 22 FECHA DE PRESENTACIÓN NACIONAL.
- 30 DATOS DE PRIORIDAD SEGUN CONVENIO DE PARIS.
- 43 FECHA DE PUBLICACION DE LA SOLICITUD NACIONAL.
- 51 CLASIFICACIÓN INTERNACIONAL DE PATENTES.
- 54 TÍTULO.
- 57 RESUMEN/FIGURAS.
- 61 NÚMERO/FECHA DE PRESENTACIÓN DE LA SOLICITUD ANTERIOR DE LA PATENTE, MODELO DE UTILIDAD O TÍTULO SIMILAR CONCEDIDO ANTERIORMENTE, RESPECTO DEL CUAL EL PRESENTE DOCUMENTO CONSTITUYE UNA ADICIÓN.
- 62 NÚMERO/FECHA DE PRESENTACIÓN DE LA SOLICITUD ANTERIOR DE LA QUE EL PRESENTE DOCUMENTO CONSTITUYE UNA FRACCIÓN.
- 71 SOLICITANTE(S).
- 72 INVENTOR(ES)/DISEÑADOR(ES).
- 74 REPRESENTANTE(S).
- 85 FECHA DE COMIENZO DE LA FASE NACIONAL
- 86 NÚMERO DE SOLICITUD INTERNACIONAL Y FECHA DE PRESENTACIÓN INTERNACIONAL PCT.
- 87 NÚMERO DE PUBLICACIÓN INTERNACIONAL Y FECHA DE PUBLICACIÓN INTERNACIONAL PCT.

LISTA DE CÓDIGOS DE DOS LETRAS DE LA NORMA ST.3.

DE - ALEMANIA	AT - AUSTRIA
ES - ESPAÑA	CN - CHINA
VE - VENEZUELA	US - ESTADOS UNIDOS
CH - SUIZA	NO - NORUEGA
CA - CANADÁ	VN - VIETNAM
UA - UCRANIA	HO - HOLANDA
IT - ITALIA	FR - FRANCIA
GB - REINO UNIDO	DO - REPUBLICA DOMINICANA
NZ - NUEVA ZELANDA	NL - PAISES BAJOS
TN - TUNEZ	BR - BRASIL
AU - AUSTRALIA	MY - MALASIA
BE - BELGICA	CO - COLOMBIA
IN - INDIA	CU - CUBA
MA - MARRUECOS	AR - ARGENTINA
SI - ESLOVENIA	HU - HUNGRIA
KR - COREA	ZA - SUDÁFRICA
HR - CROACIA	SE - SUECIA
RS - SERBIA	MX - MÉXICO
TT - TRINIDAD Y TOBAGO	PK - PAKISTÁN
JM - JAMAICA	EC - ECUADOR
AR - ARGENTINA	
EUIPO-OFCINA DE PROPIEDAD INTELECTUAL DE LA UNIÓN EUROPEA.	

12 SOLICITUD DE PATENTE DE INVENCION FASE NACIONAL PTC.

- 21 P2018-0250
- 85 12/11/2018
- 86 PCT/IB2017/052811 12/05/2017
- 30 US 15/054,903 12/05/2016
- US 15/593,579 12/05/2017
- 87 WO 2017/195169 16/11/2017
- 71 GOLDEN RENEWABLE ENERGY, LLC.
- 700 NEPPERHAN AVENUE, 10703, YONKERS, NUEVA YORK, U.S.A.

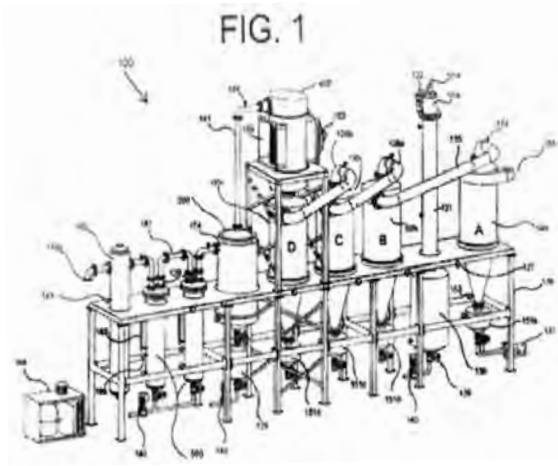
74 ORIETA BLANCO MINIÑO.

- 72 ANTHONY F. TENORE [US]; DAVID FOWLER [US];
- OLUWASEUN OLUWADARE [US]

51 F 25J 1/00, F 28D 21/00, F 28D 7/02

54 SISTEMA CICLONICO DE CONDENSACION Y ENFRIAMIENTO.

57 Se proporciona un aparato para procesar combustible reutilizable que comprende un enfriador de ciclón del primer tipo que tiene una primera configuración. El aparato también proporciona uno o más enfriadores de ciclón del segundo tipo, en donde cada uno o más enfriadores de ciclón del segundo tipo tiene una segunda configuración sustancialmente idéntica al respectivo otro uno o más enfriadores de ciclón del segundo tipo, en donde la segunda configuración es diferente a la primera configuración. El aparato también puede proporcionar un intercambiador de calor enfriado por aire, un condensador de bobina y uno o más burbujeadores. El enfriador de ciclón del primer tipo y uno o más enfriadores de ciclón del segundo tipo están conectados. Uno de uno o más enfriadores de ciclón del segundo tipo están conectados al intercambiador de calor enfriado por aire. El intercambiador de calor enfriado por aire está conectado al condensador de bobina. El condensador de bobina está conectado a uno o más burbujeadores.



CONCESION DE PATENTE DE INVENCION

12 CONCESION DE PATENTE DE INVENCION

- 11 P2017-0024
- 21 P20170024
- 85 25/01/2017
- 43 17/04/2017
- 86 PCT/EP2015/066448 17/07/2015
- 30 EP14180988.9 14/08/2014
- 87 WO2016/023706 18/02/2016
- 71 BABYLISS FACO SPRL.
- AVENUE DE L'INDÉPENDANCE 25, B-4020, WANDRE, [BE]

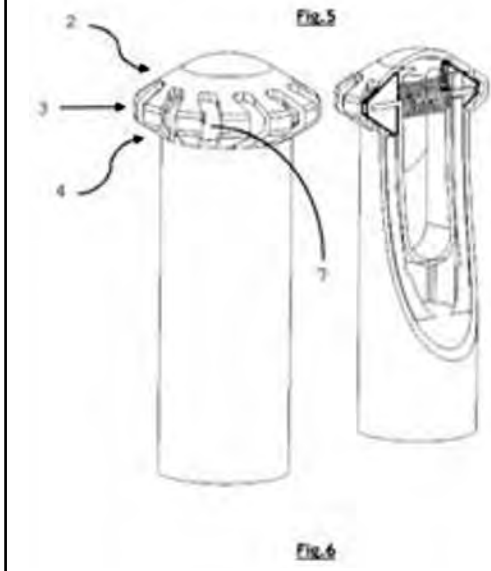
72 GRELDY HERNÁNDEZ SOSA

- 72 PIERRE JULEMONT [BE]

51 B 26B 19/14

54 CORTADORA DE LOS PELOS DE LA NARIZ Y DE LAS OREJAS.

57 La presente invención se refiere a una cortadora motorizada para los pelos que crecen en las cavidades de la nariz y de las orejas que comprende una cabeza de rasurado con una cuchilla móvil (5) y una cuchilla estacionaria (6), la cuchilla estacionaria está provista de ranuras (7) para la penetración de los pelos sobre la cara delantera (2) y sobre la cara lateral (3) vista en el sentido de introducción de la cabeza de rasurado en la cavidad donde se corta, y dicha cuchilla estacionaria comprende igualmente ranuras para la penetración de los pelos sobre su cara trasera (4) lo que permite igualmente cortar los pelos cuando se retira la cabeza de rasurado de la cavidad donde se corta



12 SOLICITUD DE PATENTE DE INVENCION FASE NACIONAL PTC.

- 21 P2019-0203
- 85 07/08/2019
- 86 PCT/EP2017/079606 17/11/2017
- 30 EP PCT/EP2017/055025 03/03/2017
- 87 WO2018/157956 07/09/2018
- 71 SICPA HOLDING SA
- AVENUE DE FLORISSANT 41 1008 PRILLY, [CH]

74 LAURA VICTORIA CASTILLO SEPULVEDA

- 72 EDUARDO BRASIL [BR]

51 B 41J 25/06, B 41J 29/06, B 41J 29/13

54 CONFIGURACIÓN DE ARMARIO

57 La presente invención se refiere a una configuración de armario para alojar un dispositivo de impresión. La configuración de armario puede utilizarse junto con un dispositivo de transporte (en particular, un dispositivo de transporte de una línea de producción) para transportar objetos tales como recipientes, embalajes, productos, paquetes o botellas.

12 SOLICITUD DE PATENTE DE INVENCION FASE NACIONAL PTC.

- 21 P2019-0153
- 85 06/06/2019
- 86 PCT/EP2017/078589 08/11/2017
- 30 EP 2016/080610 12/12/2016
- 87 WO2018/108391 21/06/2018
- 71 SICPA HOLDING SA
- AVENUE DE FLORISSANT 41, 1008 PRILLY [CH]

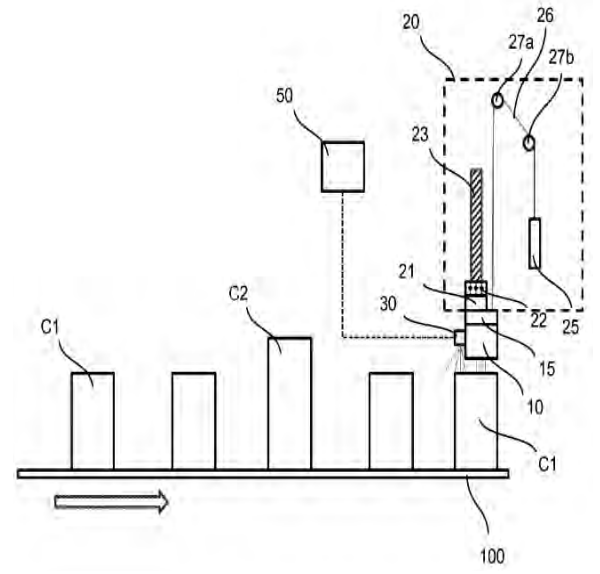
74 LAURA VICTORIA CASTILLO SEPULVEDA.

- 72 DIEGO DE CARVALHO COSTA [BR]; RAYNIER DOUGLAS BARBOSA GOMES [BR]

51 B 41J 25/304, B 41J 3/407

54 CONJUNTO Y MÉTODO DE MARCADO

57 La presente invención se refiere a un conjunto de marcado adecuado para proporcionar marcas, por ejemplo, un texto, una imagen, un código de barras o similar, en objetos como contenedores, envases o productos. El conjunto de marcado comprende una unidad de control configurada para recibir una señal de un sensor y configurada bien para activar un accionador para mover un dispositivo de marcado a una posición elevada con una velocidad aumentada o bien para activar un dispositivo de liberación para desacoplar el accionador, moviéndose así el dispositivo de marcado por un contrapeso.



VIENE DE LA PÁGINA ANTERIOR

12 SOLICITUD DE PATENTE DE INVENCION FASE NACIONAL PCT.

21 P2019-0175
85 26/06/2019
86 PCT/EP2017/078851 10/11/2017
30 EP 16206946.2 27/12/2016
87 WO2018/121909 05/07/2018

71 **SICPA HOLDING SA**
AVENUE DE FLORISSANT 41, 1008 PRILLY [CH]

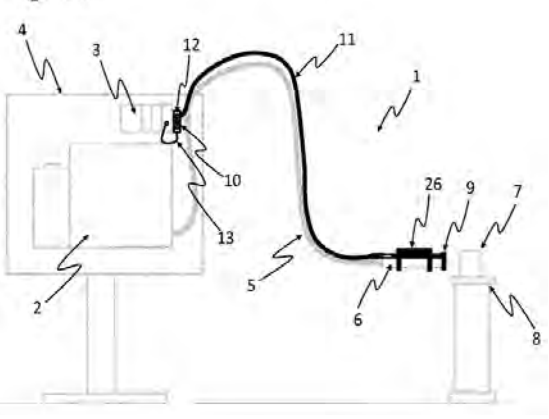
74 **LAURA VICTORIA CASTILLO SEPÚLVEDA**

72 JAYAKANTHAN M LACHMANAN [MY]
51 B 41J 2/08, B 41J 2/085, B 41J 2/09, B 41J 2/125

54 DISPOSITIVO DE CABEZAL DE IMPRESIÓN POR INYECCIÓN DE TINTA Y MÉTODO Y SISTEMA PARA DETECTAR UNA FUGA DE TINTA

57 La presente invención se refiere a un dispositivo de cabezal de impresión por inyección de tinta para una impresión por inyección de tinta continua, que comprende un transductor; un electrodo de carga; una placa de desviación; una acanaladura; y una funda; con la condición de que la funda esté recibiendo al menos los componentes anteriormente mencionados, en donde la funda comprende una abertura para una salida reservada para la tinta en un modo de impresión, y en donde la funda comprende adicionalmente un área de detección de fugas de tinta. Además, la invención se refiere a un método y a un sistema para detectar una fuga de tinta en un cabezal de impresión.

Figure 2



12 SOLICITUD DE PATENTE DE INVENCION FASE NACIONAL PCT.

21 P2019-0180
85 05/07/2019
86 PCT/US2018/012601 05/01/2018
30 US 62/443,615 06/01/2017; US 62/452,866 31/01/2017; US 62/514,417 02/06/2017; US 62/529,616 07/07/2017; US 62/549,767 24/08/2017; US 62/558,311 13/09/2017; US 62/585,227 13/11/2017; US 62/587,964 17/11/2017 US 62/588,626 20/11/2017
87 WO 2018/129329 12/07/2018

71 **SCHOLAR ROCK, INC**
620 MEMORIAL DRIVE, 2ND FLOOR, CAMBRIDGE, MA 02139, [US]

74 **ORIETTA BLANCO MINIÑO**

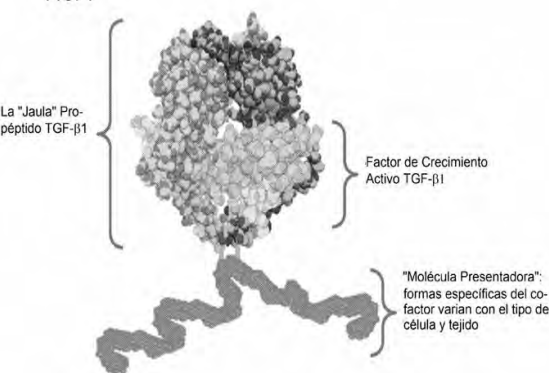
72 THOMAS SCHURPF [CH]; ABHISHEK DATTA [US]; GREGORY J CARVEN [US];
CONSTANCE MARTIN [US]; ASHISH KALRA [US]; KIMBERLY LONG [US];
ALAN BUCKLER [US]

51 A 61P 35/00, A 61P 37/00, C 07K 16/22

54 INHIBIDORES DE TGFβ1 ISOFORMA-ESPECÍFICOS CONTEXTO-PERMISSIVOS Y USO DE LOS MISMOS

57 En el presente documento se describe el uso terapéutico de inhibidores de TGFβ1 isoforma-específicos, contexto-permisivos, en el tratamiento de enfermedades que implican la desregulación de TGFβ1.

FIG. 1



12 SOLICITUD DE PATENTE DE INVENCION FACE NACIONAL PCT.

21 P2019-0095
85 11/04/2019
86 PCT/PL2017/000102 14/10/2017
30 PL P.419117 14/10/2016
87 WO 2018/070891 19/04/2018

71 **POLSKA WYTWÓRNA PAPIERÓW WARTOŚCIOWYCH S.A.**
UL. ROMANA SANGUSZKI 1, 00-222 WARSZAWA, [PL]

74 **GRELDY HERNÁNDEZ SOSA**

72 ARIEL BIERNACKI [PL]; EWA LESZCZYŃSKA-AMBROZIEWICZ [PL];
PAWEL WÓJCIK [PL]; ARKADIUSZ KARPIŃSKI [PL];
AGATA WOJCIECHOWSKA [PL]; IWONA KAMIŃSKA [PL]

51 B42D 25/41, B42D 25/378.

54 DOCUMENTO DE SEGURIDAD CON UN ELEMENTO DE SEGURIDAD, UN MÉTODO PARA PRODUCIRLO Y UN ELEMENTO DE SEGURIDAD

57 La invención describe un documento de seguridad 100 con un elemento de seguridad 101 colocado localmente o sobre la superficie de un sustrato laminado o no laminado, que comprende al menos un área de marcado con al menos una capa de tinta de impresión con pigmentos de interferencia ópticamente variables y fluorescentes; y/o tintes o una capa de tinta de impresión con pigmentos de interferencia ópticamente variables, libres de aditivos que cambian el espectro de absorción de la capa de tinta de impresión, la región de marcado comprende una marca láser aplicada por radiación láser, que se reconoce visualmente basándose en un cambio de propiedades de interferencia de la capa de tinta de impresión con pigmentos de interferencia ópticamente variables y / o tintes fluorescentes o capa de tinta de impresión con pigmentos de interferencia ópticamente variables, y una transformación, dentro del marcado láser, de un color original que demuestra un cambio dependiente del ángulo de observación en otro color. No hay cambios dependientes del ángulo de observación. Además, la invención se refiere a un método para producir un documento de seguridad, así como a un elemento de seguridad colocado sobre un documento de seguridad 100 laminado o no laminado

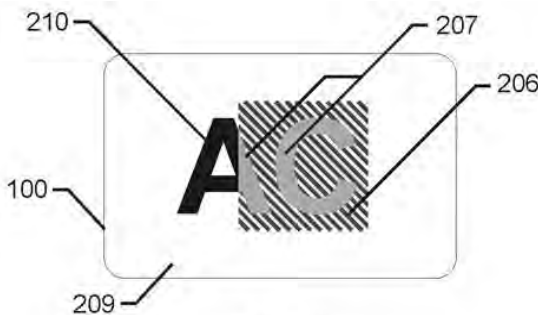


Fig. 14

12 SOLICITUD DE PATENTE DE INVENCION FASE NACIONAL PCT.

21 P2019-0151
85 06/06/2019
86 PCT/EP2017/078599 08/11/2017
30 EP2016/080609 12/12/2016
87 WO2018/108392 21/06/2018

71 **SICPA HOLDING SA**
AVENUE DE FLORISSANT 41, 1008 PRILLY [CH]

74 **LAURA VICTORIA CASTILLO SEPÚLVEDA**

72 DIEGO DE CARVALHO COSTA [BR]; NILTON MARCHETTO [BR]

51 G 05B 19/418

54 SISTEMA Y MÉTODO PARA REALIZAR UN SEGUIMIENTO DE UN ARTÍCULO DE PRODUCTO

57 La presente solicitud se refiere a un sistema para realizar un seguimiento de un artículo de producto (102, 104) en una línea de producción (100) que comprende una unidad de control (10) y un contador de indicaciones de tiempo (11), en donde la unidad de control (10) está configurada para recibir una señal de producto en relación con el artículo de producto (102, 104) de al menos un dispositivo periférico (12, 14, 16, 18, 20, 22, 24, 26). De acuerdo con la invención, la unidad de control (10) está configurada adicionalmente para realizar las etapas de método de recibir una pluralidad de señales de producto, cada una de las cuales se refiere a un artículo de producto (102, 104) y un dispositivo periférico (12, 14, 16, 18, 20, 22, 24, 26), generar una pluralidad de señales de evento, en donde cada señal de evento se basa en una de las señales de producto, disponer las señales de evento en una secuencia que se corresponde con un orden en el que se recibieron las señales de producto, y asociar una indicación de tiempo generada por el contador de indicaciones de tiempo (11) con la secuencia.

SOLICITUD DE PATENTE DE INVENCION

12 SOLICITUD DE PATENTE DE INVENCION

21 P2019-0152
85 06/06/2019
86 PCT/EP2017/078584 08/11/2017
30 EP2016/080611 12/12/2016
87 WO2018/108390 21/06/2018

71 **SICPA HOLDING SA**
AVENUE DE FLORISSANT 41, 1008, PRILLY [CH]

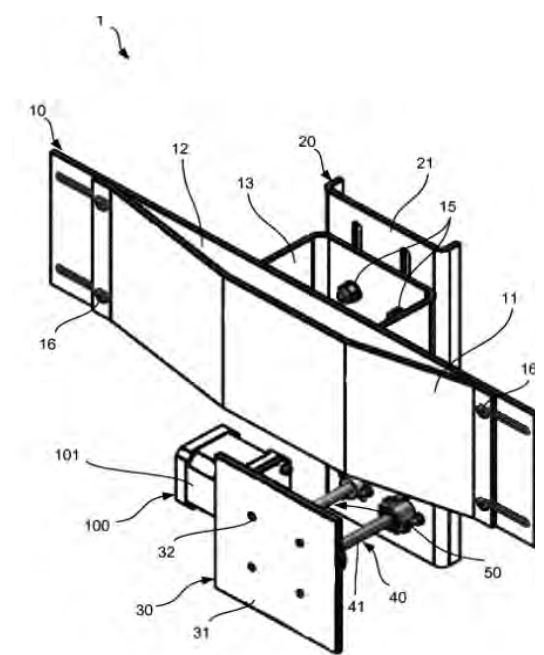
74 **LAURA VICTORIA CASTILLO SEPÚLVEDA**

72 DIEGO DE CARVALHO COSTA [BR];
NILTON MARCHETTO [BR]; RAYNIER DOUGLAS BARBOSA GOMES [BR]

51 B 65G 21/20, B 65G 47/82

54 CONFIGURACIÓN DE CARRIL DE GUÍA, TRANSPORTADOR Y MÉTODO PARA TRANSPORTAR CONTENEDORES

57 La presente invención se refiere a una configuración de carril de guía para un transportador y a un transportador que comprende una configuración de carril de guía, en donde el transportador se puede usar, por ejemplo, para transportar productos, envases o contenedores. La configuración de carril de guía puede comprender un detector, en particular, un sensor de distancia o una cámara, configurado para detectar una distancia hasta una cara lateral de un contenedor transportado por el transportador o una dimensión lateral del contenedor, en donde el accionador se activa en función de una señal de medición procedente del detector.



12 SOLICITUD DE PATENTE DE INVENCION FASE NACIONAL PCT.

21 P2019-0151
85 06/06/2019
86 PCT/EP2017/078599 08/11/2017
30 EP2016/080609 12/12/2016
87 WO2018/108392 21/06/2018

71 **SICPA HOLDING SA**
AVENUE DE FLORISSANT 41, 1008 PRILLY [CH]

74 **LAURA VICTORIA CASTILLO SEPÚLVEDA**

72 DIEGO DE CARVALHO COSTA [BR]; NILTON MARCHETTO [BR]

51 G 05B 19/418

54 SISTEMA Y MÉTODO PARA REALIZAR UN SEGUIMIENTO DE UN ARTÍCULO DE PRODUCTO

57 La presente solicitud se refiere a un sistema para realizar un seguimiento de un artículo de producto (102, 104) en una línea de producción (100) que comprende una unidad de control (10) y un contador de indicaciones de tiempo (11), en donde la unidad de control (10) está configurada para recibir una señal de producto en relación con el artículo de producto (102, 104) de al menos un dispositivo periférico (12, 14, 16, 18, 20, 22, 24, 26). De acuerdo con la invención, la unidad de control (10) está configurada adicionalmente para realizar las etapas de método de recibir una pluralidad de señales de producto, cada una de las cuales se refiere a un artículo de producto (102, 104) y un dispositivo periférico (12, 14, 16, 18, 20, 22, 24, 26), generar una pluralidad de señales de evento, en donde cada señal de evento se basa en una de las señales de producto, disponer las señales de evento en una secuencia que se corresponde con un orden en el que se recibieron las señales de producto, y asociar una indicación de tiempo generada por el contador de indicaciones de tiempo (11) con la secuencia.

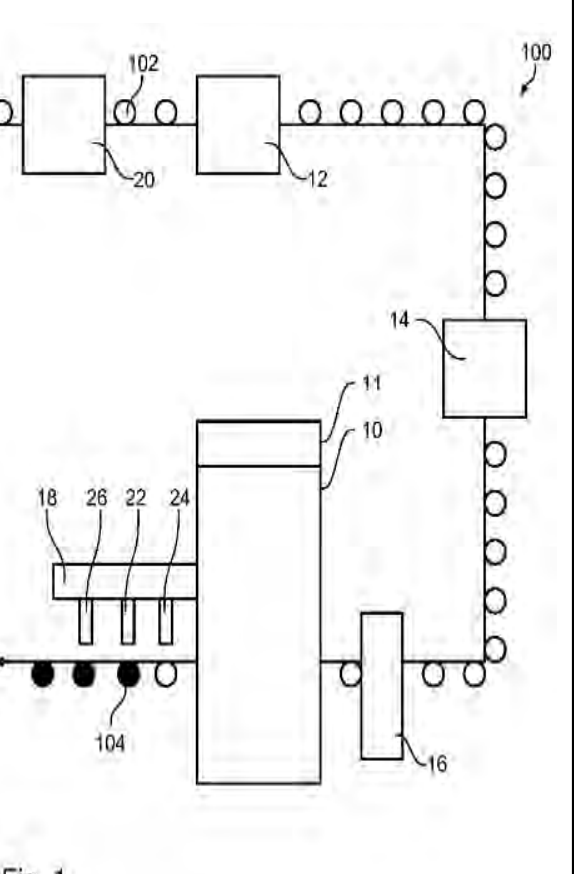


Fig. 1

VIENE DE LA PÁGINA ANTERIOR

12 SOLICITUD DE PATENTE DE INVENCION FASE NACIONAL PCT.

21 P2019-0128

85 21/05/2019

86 PCT/IB2017/057241 18/11/2017

30 ES P201631491 21/11/2016

87 WO 2018/116027 A1 28/06/2018

71 UPL LTD /DECCO WORLDWIDE POST-HARVEST HOLDINGS B.V.

UPL HOUSE, CTS NO.610,B/2, BANDRA VILLAGE, OFF WESTERN EXPRESS, HIGHWAY, BEHIND TEACHERS COLONY, BANDRA EAST, MAHARASHTRA, MUMBAI, 400051, INDIA /TANKHOOFD 10, 3196 KE VONDELINGENPLAAT, ROTTERDAM, [NL]

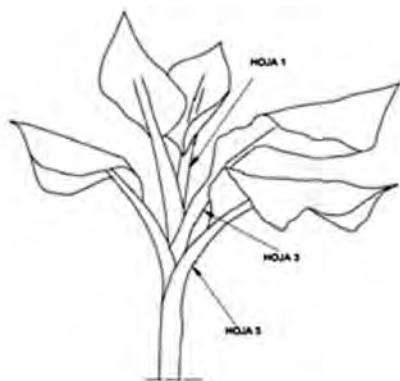
74 WALLIS PONS CARDI**72** JAIDEV RAJNIKANT SHROFF [GB]; VIKRAM RAJNIKANT SHROFF [GB]; ENRIQUE GOMEZ HERNANDEZ [ES]; SOHAIL AKHTER [US]; KENICHI CALDERON-KAWASAKI, [JP]; GUSTAVO MADRIZ ACEVEDO [CR]**51** A 01N 31/04, A 01N 35/02, A 01P 3/00, A01N 65/00, A01N 65/24**54** COMPOSICIÓN PARA EL TRATAMIENTO Y/O PREVENCIÓN DE LA ENFERMEDAD FÚNGICA SIGATOKA NEGRA EN LOS CULTIVOS DE BANANA**57** La presente invención se refiere al uso de cinamaldehído, preferentemente en ausencia de otros aceites esenciales, para el tratamiento y/o prevención de la enfermedad micótica de la Sigatoka negra. La presente invención también se refiere a una composición para el tratamiento y/o prevención de la enfermedad fúngica de la Sigatoka negra, caracterizada por que comprende esencialmente al menos un principio activo que consiste en cinamaldehído. Más específicamente, la composición puede comprender los siguientes componentes como porcentajes en peso del porcentaje total de la composición: (a) del 1 % al 60 % de al menos un primer principio activo que consiste en cinamaldehído; (b) del 0,01 % al 5 % de al menos una sustancia tensioactiva; y (c) del 10 % al 75 % de al menos un aceite mineral. Adicionalmente, también es objeto de la invención el uso de la composición para tratar la enfermedad fúngica de la Sigatoka negra, que se caracteriza por que dicha composición se administra en un cultivo de banano infectado por dicha enfermedad

FIG. 1

12 SOLICITUD DE PATENTE DE INVENCION FASE NACIONAL PCT.

21 P2019-0214

85 15/08/2019

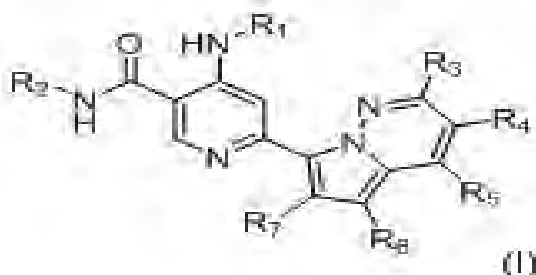
86 PCT/US2018/018431 15/02/2018

30 US 62/460,013 16/02/2017

87 WO2018/152368 23/08/2018

71 GILEAD SCIENCES, INC.

333 LAKESIDE DRIVE, FOSTER CITY, CA 94404 [US]

74 ORIETA BLANCO MINIÑO**72** ELIZABETH M. BACON [US]; JEREMY J. COTTELL [US]; JOHN O. LINK [US]; JAMES G. TAYLOR [US]; NATHAN E. WRIGHT [US]; SHEILA M. ZIFFEL [US]; WINSTON C. TSE [US]; JENNIFER R. ZHANG [US]; ELBERT CHIN [US]; ZHENG-YU YANG [US]; GEDIMINAS BRIZGYS [US]; CHIENHUNG CHOU [US]**51** A 61K 31/5025, A 61K 31/506, A 61K 31/5377, A 61K 31/5383, A 61K 31/541, A 61P 29/00, C 07D 453/00, C 07D 487/04, C 07D 519/00**54** DERIVADOS DE PIRROLO[1,2-b]PIRIDAZINA**57** Se proporciona un compuesto de Fórmula (I) en donde los grupos variables se definen en el presente documento.**12** SOLICITUD DE PATENTE DE INVENCION FASE NACIONAL PCT.

21 P2019-0176

85 26/06/2019

86 PCT/EP2017/079444 16/11/2017

30 EP2017/050785 16/01/2017

87 WO2018/130325 19/07/2018

71 SICPA HOLDING SA

AVENUE DE FLORISSANT 41 1008 PRILLY [CH]

74 LAURA VICTORIA CASTILLO SEPÚLVEDA**72** DIEGO DE CARVALHO COSTA [BR];

LUIS FELIPE DE ANDRADE CHALAR DA SILVA [BR];

LEONARDO RODRIGO DANIEL MATTOS ALBERTO DOS SANTOS [BR];

VITOR DIAS PINHEIRO [BR]

51 G 05B 19/418**54** SISTEMAS Y MÉTODOS PARA CONTROLAR LINEAS DE PRODUCCIÓN Y/O DISTRIBUCIÓN**57** Un sistema (100) para controlar una pluralidad de líneas (10), siendo cada línea (10) al menos una de una línea de producción y una línea de distribución, comprende: un primer subsistema (30), al que se hace referencia en lo sucesivo en el presente documento como "subsistema de sala maestra", que comprende un primer dispositivo de control (40) que aloja un servidor UA OPC (45); y, para cada línea (10), un segundo subsistema (50), al que se hace referencia en lo sucesivo en el presente documento como "subsistema de control de línea", que comprende: (a) un segundo dispositivo de control (60) en el que se está ejecutando un sistema operativo, alojando el segundo dispositivo de control (60) un cliente UA OPC (65); (b) al menos un dispositivo de campo (70); y (c) un dispositivo de conexión (80) dispuesto para permitir la comunicación entre el dispositivo o dispositivos de campo (70) y el segundo dispositivo de control (60). El dispositivo o dispositivos de campo (70) se conecta al segundo dispositivo de control (60) a través de una interfaz de comunicación digital punto a punto, teniendo el segundo dispositivo de control (60) un puerto por dispositivo de campo (70).**SOLICITUD DE PATENTE DE INVENCION****12** SOLICITUD DE PATENTE DE INVENCION

21 P2019-0205

22 09/08/2019

71 JUAN CEBALLOS CASTILLO

CALLE PASEO DE LOS LOCUTORES NO. 34, CONDOMINIO ROSABELA PLAZA, 10148, DISTRITO NACIONAL, SANTO DOMINGO, [DO]

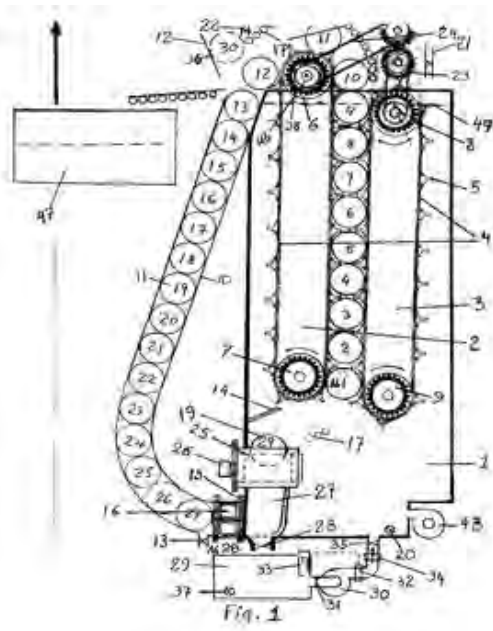
74 JUAN CEBALLOS CASTILLO**72** JUAN CEBALLOS CASTILLO [DO]**51** F 03B 17/02, F 03B 17/04**54** MOTOR COMBINADO DE ESFERAS SUELTAS**57** El motor combinado de esferas sueltas opera parcialmente sumergido en un líquido contenido en un estanque, teniendo como propósito vital la conversión de la fuerza vertical ascendente, llamada fuerza de flotación, en una fuerza mecánica rotatoria transmitida a uno o más ejes horizontales al cual pueden conectarse diferentes tipos de cargas, especialmente generadores eléctricos. Esta invención permite la producción de energía eléctrica a partir de líquidos estancados y no a partir de grandes corrientes de agua como es el caso de las actuales plantas hidroeléctricas. El MCEs consiste en un elevador principal y otro auxiliar, paralelos entre sí, cada uno con una o más cadenas de acero con un gran número de peldaños adheridos a ellas. Aquí se muestra dramáticamente como esferas flotadoras son sumergidas a grandes profundidades debajo del líquido, consumiendo menos energía que la que producen al ascender flotando, constituyendo éstas la fuente motriz de todo el sistema.

Fig. 1

12 SOLICITUD DE PATENTE DE INVENCION FASE NACIONAL PCT

21 P2019-0181

85 05/07/2019

86 PCT/IB2018/050032 03/01/2018

30 IN 201731000726 07/01/2017

87 WO 2018/127807 A1 12/07/2018

71 DECCO WORLDWIDE POST-HARVEST HOLDINGS B.V. /UPL LTD.

TANKHOOFD 10, 3196 KE VONDELINGENPLAAT, ROTTERDAM, [NL]/UPL HOUSE, CTS NO.610,B/2, BANDRA VILLAGE, OFF WESTERN EXPRESS,, HIGHWAY, BEHIND TEACHERS COLONY, BANDRA EAST, MAHARASHTRA, MUMBAI, 400051 [IN]

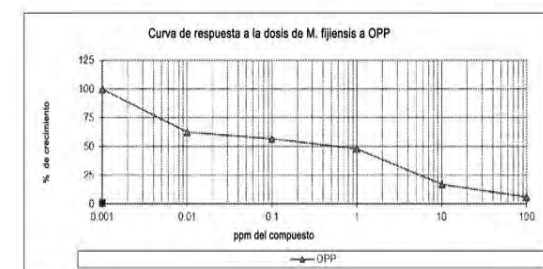
74 WALLIS PONS**72** AKHTER SOHAIL [US]; KENICHI CALDERON-KAWASAKI, [JP]; GUSTAVO MADRIZ ACEVEDO [CR]; ENRIQUE GOMEZ HERNANDEZ [ES]; JAIDEV RAJNIKANT SHROFF, [GB]; VIKRAM RAJNIKANT SHROFF, [GB]**51** A 01N 31/08, A 61P 3/00**54** UN TRATAMIENTO FUNGICIDA CONTRA LA SIGATOKA NEGRA**57** Se describe un método y una composición para el control preventivo y/o curativo de la enfermedad de la sigatoka negra en el plátano.

Figura 7- Curva de respuesta a la dosis para OPP.

CONCESION DE MODELO DE UTILIDAD**12** CONCESION DE MODELO DE UTILIDAD

11 U2016-0307

21 U20160307

85 23/11/2016

43 28/02/2017

30 US 15/252.935 31/08/2016

71 BABYLISS FACO SPRL.

AVENUE DE L'INDEPENDANCE 25, B-4020, WANDRE, BELGICA

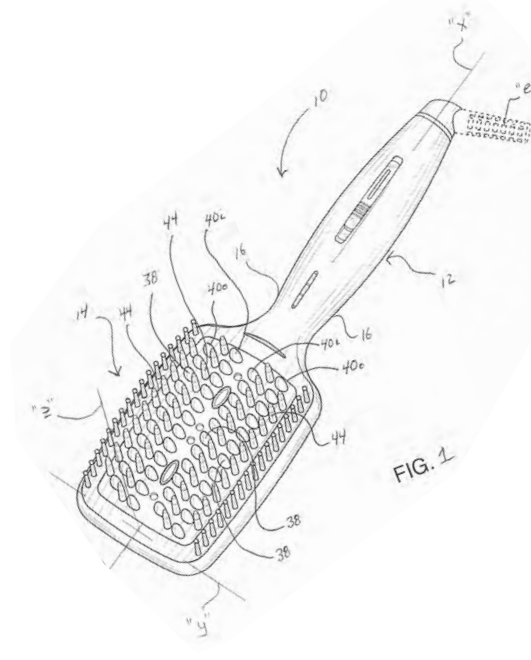
72 GRELDY HERNÁNDEZ SOSA**72** SIMON ANDREW POTTS [GB]; VIRGINIA LOUISE HICKS [GB]**51** A 45D 20/48, A 46B 3/00**54** CEPILLO DE PALETA TÉRMICO PARA EL CABELLO**57** Un cepillo de paleta térmico (10) para el cabello incluye una disposición de cerdas novedosas (38), (44), (50), que establece una gran superficie de contacto con la longitud del cabello durante el cepillado a la vez que crea un camino serpenteante a través de cual debe pasar la longitud del cabello por ende mejorando el efecto de cepillado del cabello.

FIG. 1

VIENE DE LA PÁGINA ANTERIOR

CONCESION DE MODELO DE UTILIDAD

12 CONCESION DE MODELO DE UTILIDAD
11 U2018-0021
21 U20180021
85 16/01/2018
43 15/06/2018
71 ENMANUEL ANTONIO GONZALEZ AVILES
SEIS, EDIF. JUAN ANTONIO II, SEGUNDO PISO, APTO. 206, PARAISO, 10126,
SANTO DOMINGO, DISTRITO NACIONAL, REPÚBLICA DOMINICANA

72 DENYS ALEXIS MEJIA PATROCINO
72 ENMANUEL ANTONIO GONZALEZ AVILES [DO]
51 B 65F 1/04, B 65F 1/06, B 65F 1/16

54 DISPENSADOR AUTOMATICO DE FUNDA PLASTICA PARA ZAFACON
57 Se conocen algunos dispositivos o medios para colocar las fundas en el zafacón. En tal sentido pueden citarse zafacones basados en un solo cuerpo en donde hay que colocar la funda desde arriba de manera individual y totalmente manual. Este sistema presenta el inconveniente de que el montaje del empaque hay que realizarlo cada vez que sea necesario cambiarlo por lo que esto se realiza con dificultad puesto que es necesario introducir el empaque desde arriba y no abarca todo el zafacón. Mientras que nuestro sistema cuenta con un dispensador automático de fundas para zafacón, colocado en la parte frontal e inferior del zafacón, a través de una gaveta independiente, con un Eje central que impulsa las fundas hacia arriba.

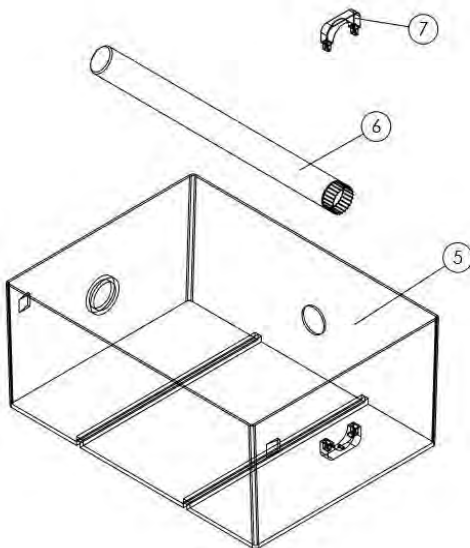


Fig. 5

SOLICITUD DE DISEÑO INDUSTRIAL

12 SOLICITUD DE DISEÑO INDUSTRIAL
21 D2019-0158
22 07/06/2019
30 CO IT2019/0003663 26/12/2018
71 PRODUCTOS FAMILIA, S.A.
CARRERA 50, NO. 8, SUR-117, MEDELLIN, ANTIOQUIA, [CO]

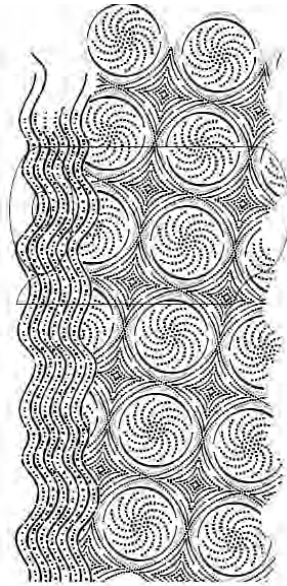
74 MAGDALENA ALMONTE FERMIN
72 DAVID RICARDO FREYRE MARQUEZ
51 Clase 32 Sub Clase 00
54 ORNAMENTACION
57



SOLICITUD DE DISEÑO INDUSTRIAL

12 SOLICITUD DE DISEÑO INDUSTRIAL
21 D2019-0159
22 07/06/2019
30 CO IT2019/0003660 26/12/2018
71 PRODUCTOS FAMILIA, S.A.
CARRERA 50, NO. 8, SUR-117, MEDELLIN, ANTIOQUIA, [CO]

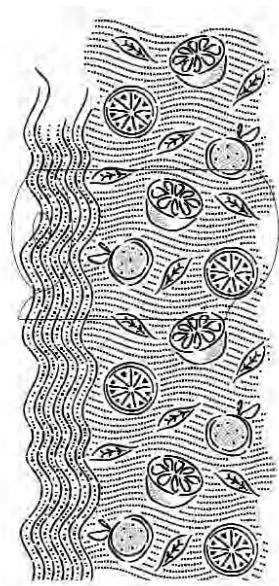
74 MAGDALENA ALMONTE FERMIN
72 DAVID RICARDO FREYRE MARQUEZ [CO]
51 Clase 32 Sub Clase 00
54 ORNAMENTACIÓN
57



SOLICITUD DE DISEÑO INDUSTRIAL

12 SOLICITUD DE DISEÑO INDUSTRIAL
21 D2019-0160
22 07/06/2019
30 CO IT 2019/0003661 26/12/2018
71 PRODUCTOS FAMILIA, S.A.
CARRERA 50, NO. 8, SUR-117, MEDELLIN, ANTIOQUIA, [CO].

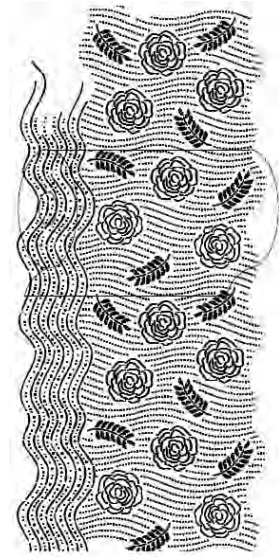
74 MAGDALENA ALMONTE FERMIN
72 DAVID RICARDO FREYRE MARQUEZ [CO]
51 Clase 32 Sub Clase 00
54 GRABADO
57



SOLICITUD DE DISEÑO INDUSTRIAL

12 SOLICITUD DE DISEÑO INDUSTRIAL
21 D2019-0161
22 07/06/2019
30 CO IT2019/0003662 26/12/2018
71 PRODUCTOS FAMILIA, S.A.
CARRERA 50, NO. 8, SUR-117, MEDELLIN, ANTIOQUIA, [CO]

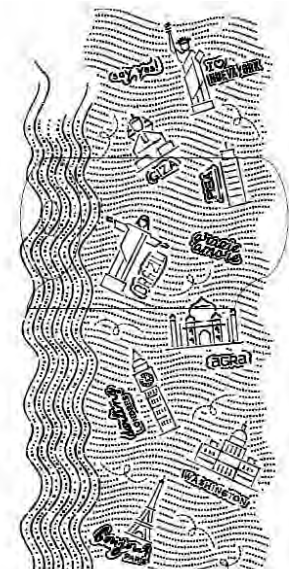
74 MAGDALENA ALMONTE FERMIN
72 DAVID RICARDO FREYRE MARQUEZ [CO]
51 Clase 32 Sub Clase 00
54 ORNAMENTACIÓN
57



SOLICITUD DE DISEÑO INDUSTRIAL

12 SOLICITUD DE DISEÑO INDUSTRIAL
21 D2019-0162
22 07/06/2019
30 CO IT2019/0003664 26/12/2018
71 PRODUCTOS FAMILIA, S.A.
CARRERA 50, NO. 8, SUR-117, MEDELLIN, ANTIOQUIA, [CO]

74 MAGDALENA ALMONTE FERMIN
72 DAVID RICARDO FREYRE MARQUEZ
51 Clase 32 Sub Clase 00
54 ORNAMENTACION
57



VIENE DE LA PÁGINA ANTERIOR

SOLICITUD DE DISEÑO INDUSTRIAL**12 SOLICITUD DE DISEÑO INDUSTRIAL**

21 D2019-0147

22 05/06/2019

30 CA 185036 06/12/2018

71 **MOBLEK INC.**

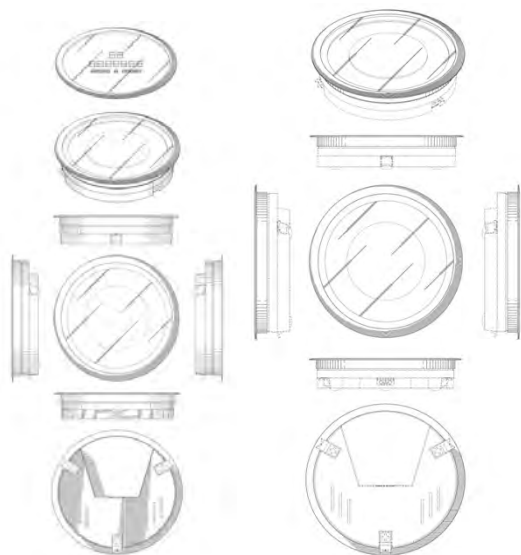
511-825 BOUL RENE-LEVESQUE EST. MONTREAL, QC H2L 0A1, [CA]

74 **NATALIA ALFONSINA RAMOS MEJIA**72 **PATRICK DESHAIES [CA]**

51 Clase 13 Sub Clase 02

54 **CARGADOR**

57

**CONCESION DE PATENTE DE INVENCION****12 CONCESION DE PATENTE DE INVENCION**

11 P2016-0232

21 P20160232

85 07/09/2016

43 16/10/2016

86 PCT/GB2015/050765 17/03/2015

30 US 61/954,674 18/03/2014

87 WO2015/140527 24/09/2015

71 **ASTRAZENECA AB**

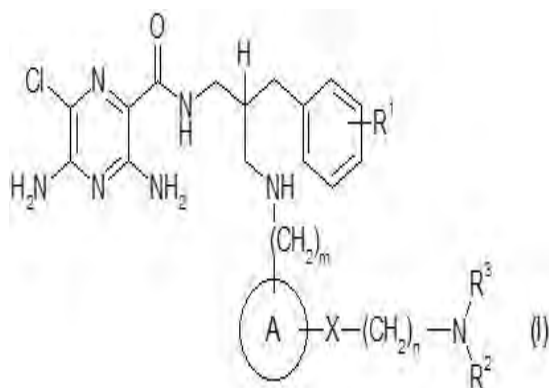
SE-151 85, SÖDERTÄLJE SUECIA

72 **ORIETTA BLANCO MINIÑO**72 **STEPHEN CONNOLLY [GB]; SUSANNE ELISABETH BERGLUND [SE];****MARTÍN HEMMERLING [SE]; NAFIZAL HOSSAIN [SE]; GRIGORIOS NIKITIDIS [SE];****LENA ELISABETH RIPA [SE]; IGOR SHAMOVSKY [SE];****ANNA KRISTOFFERSSON [GB]; JOHAN RUNE MICHAEL LUNDKVIST [GB]**

51 A 61K 31/497, A 61P 11/00, C 07D 241/28, C 07D 401/06

54 **DERIVADOS DE PIRAZINA, COMPOSICIONES FARMACÉUTICAS QUE LOS COMPRENDEN Y SU USO EN LA FABRICACIÓN DE UN MEDICAMENTO PARA SU USO EN EL TRATAMIENTO DE UN ESTADO DE FIBROSIS QUÍSTICA**

57 La presente invención proporciona un compuesto derivado de pirazina de una fórmula (I): o una sal farmacéuticamente aceptable de este; una composición farmacéutica que lo comprende y su uso en la fabricación de un medicamento para su uso en el tratamiento de un estado de enfermedad seleccionado de entre enfermedad pulmonar crónica obstructiva (COPD), fibrosis quística, asma, bronquitis crónica y broncoquectasia.

**SOLICITUD DE DISEÑO INDUSTRIAL****12 SOLICITUD DE DISEÑO INDUSTRIAL**

21 D2019-0089

22 10/04/2019

30 US29/666.336 11/10/2018

71 **HY CITE ENTERPRISES, LLC.**

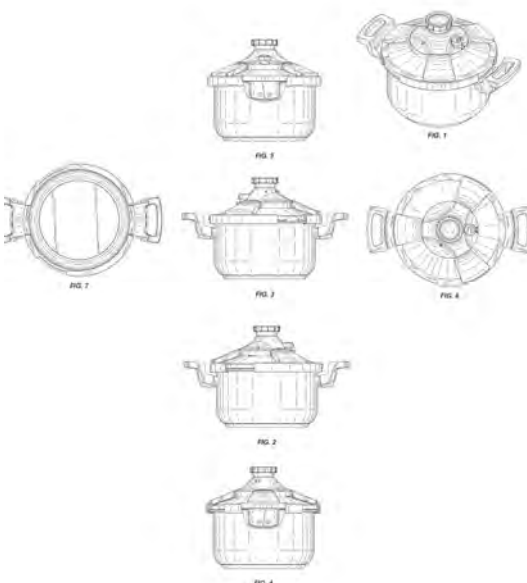
333 HOLTZMAN ROAD, 53713, MADISON, WISCONSIN, [US].

74 **PELLERANO & HERRERA**72 **ARIC DICHAFF [US]; GRAIG STEVENSON [US]; LU SHEN [US];****ANA E. PINEIRO [US]; JULIO ANGEL SALVA ALVARES [US];****MORAD GHASSEMMAIN [US]; WILLIAM CESARE CESARONI [US];****GUANGPING LING [CN]; YUEFENG TANG [CN]**

51 Clase 07 Sub Clase 02

54 **OLLA DE PRESIÓN**

57

**CONCESION DE PATENTE DE INVENCION****12 CONCESION DE PATENTE DE INVENCION**

11 P2011-0342

21 P20110342

85 09/11/2011

43 30/11/2011

86 PCT/FR2010/050915 11/05/2010

30 FR 0953133 12/05/2009

87 WO2010/130946 18/11/2010

71 **SANOFI**

174 AVENUE DE FRANCE, F-75013, PARIS, [FR]

72 **TANIA MIGUELINA CASTILLO BAEZ**72 **FRANCIS BLANCHE [FR]; BEATRICE CAMERON [FR]; LAURENT PRADIER [FR];****NICOLAS BAURIN [FR]; MARC DUCHESNE [FR]; VINCENT MIKOL [FR];****SOUAD NAIMI [FR]; YI SHI [CN]**

51 A 61K 39/395, A 61P 25/28, C 07K 16/18, G 01N 33/68

54 **ANTICUERPOS HUMANIZADOS ESPECIFICOS DE LA FORMA PROTOFIBRILAR DEL PEPTIDO BETA-AMILOIDE**57 La presente invención tiene por objeto anticuerpos humanizados específicos de la forma protofibrillas del péptido β -amiloide con afinidad por la forma protofibrillas del péptido A β de al menos 100 veces mayor que su afinidad por las otras formas de este péptido. La presente invención tiene igualmente por objeto la utilización de estos para la fabricación de un medicamento útil en el tratamiento y/o prevención de enfermedades asociada a la activación y al desarrollo de trastornos neurodegenerativos y/o a enfermedades asociadas al depósito de placas amiloides y especialmente la enfermedad de Alzheimer.**REGISTRO DE DISEÑO INDUSTRIAL****12 REGISTRO DE DISEÑO INDUSTRIAL.**

21 D2017-0315

21 D20170315

22 27/12/2017

43 30/04/2018

71 **CHAVDA RAJESHKUMAR RANCHHODHAI.**

RAMPARA, WADHWAN, SERENDRANAGAR

DISTRICT, 363435, GUJARAT, INDIA.

74 **MARIA DEL PILAR TRONCOSO**72 **CHAVDA RAJESHKUMAR RANCHHODHAI [IN]**

51 Clase 15 Sub Clase 03

54 **MÁQUINA COSECHADORA.**

57

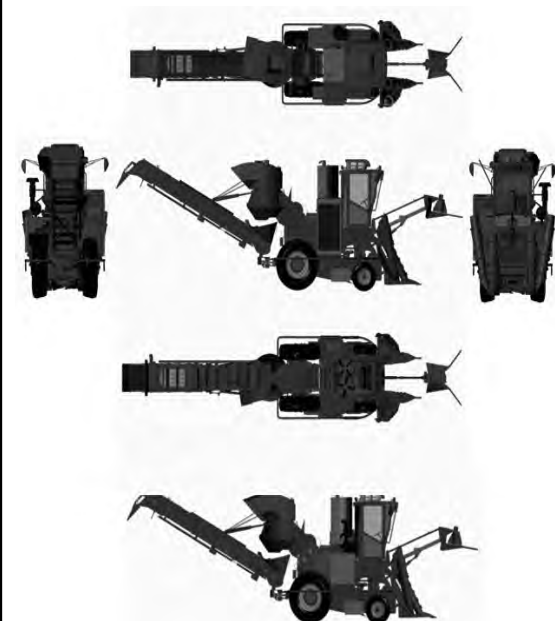


Figura 4A

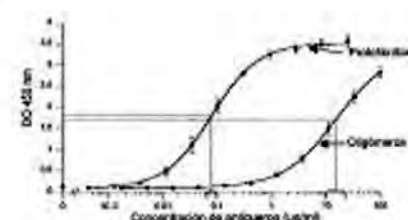


Figura 4B

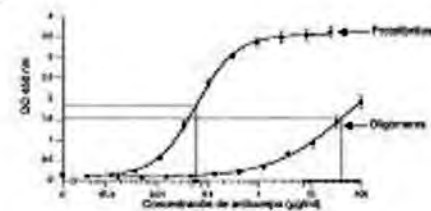
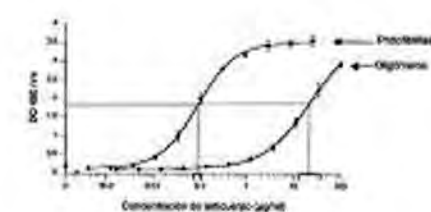


Figura 4C



VIENE DE LA PÁGINA ANTERIOR

CONCESION DE PATENTE DE INVENCION

12 CONCESION DE PATENTE DE INVENCION

11 P2016-0077

21 P20160077

22 06/04/2016

43 15/06/2017

71 FRANCISCO ANTONIO RAMOS REYNOSO

CALLE PRIMERA NO. 16, BARRIO SAN ISIDRO, SAN CRISTOBAL
REPÚBLICA DOMINICANA.

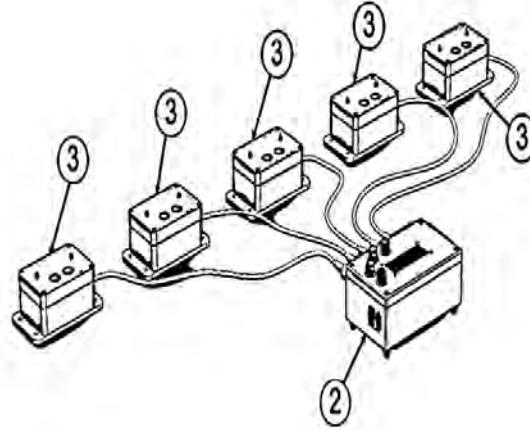
74 FRANCISCO ANTONIO RAMOS REYNOSO

72 FRANCISCO ANTONIO RAMOS REYNOSO [DO]

51 A 63B 21/00, A 63B 24/00, A 63B 69/00

54 APARATO ELECTRÓNICO Y PROCEDIMIENTO PARA EJERCITACIÓN Y ENTRENAMIENTO FÍSICO

57 Aparato electrónico para ejercitación y entrenamiento físico, basado en ejercicios de reacción y resistencia, en el cual un usuario o persona se debe de colocar dentro de un área donde se encuentre los cinco módulos de interacción (3). Un módulo de control (2), encenderá una señal luminosa en un solo de esos módulos de interacción, para fijar un objetivo al usuario. Los otros cinco módulos permanecerán apagados. El usuario deberá dirigirse lo más rápido posible hacia el módulo de interacción objetivo hasta tener un contacto no superficial a una distancia prestablecida detectada por un sensor de proximidad que se encuentra en el mismo módulo de interacción, cuando el usuario logre la distancia de aproximación correcta al módulo de interacción se le apagará la luz, y el módulo de control asignará otro objetivo aleatoriamente, hasta que el usuario mantenga y complete los requisitos y metas del entrenamiento almacenados y configurados en el módulo de control. El aparato contiene una pantalla y botones de navegación que le permitirán al usuario configurar y ajustar el entrenamiento a sus necesidades, además de visualización de parámetros, variables y resultados del entrenamiento.



SOLICITUD DE DISEÑO INDUSTRIAL

12 SOLICITUD DE DISEÑO INDUSTRIAL

21 D2019-0013

22 18/01/2019

30 FR 2018-3411 18/07/2018

71 FRÉDÉRIC FOUCARD

157 RUE DE L'UNIVERSITÉ, 75007, PARIS, [FR]

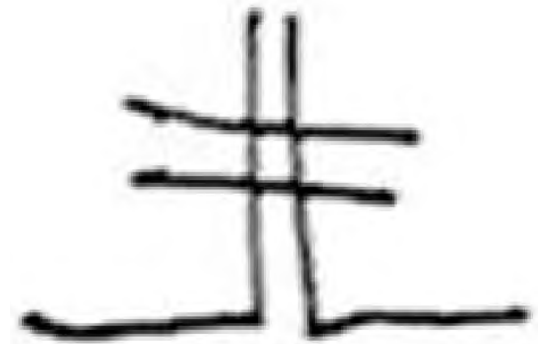
74 ANA ISABEL MESSINA VÁSQUEZ

72 ERIC PRADON [FR]

51 Clase 32 Sub Clase 00

54 LOGO

57



AVISO DE SOLICITUD DIVISIONAL

En fecha 21 de agosto de 2019, fue depositada ante esta Oficina Nacional de la Propiedad Industrial (ONAPI), una solicitud de división de la solicitud inicial de Patente de Invención en fase nacional denominada: **INHIBIDORES DE LAS PROTEASAS DE SERINA DEL VHC DERIVADOS DE PROLINAS MACROCICLICAS**, expediente No. **P2013-0062**, fecha solicitud originaria 20/09/2011, a favor de **ENANTA PHARMACEUTICALS, INC.**

La división recibió el No. **P2019-0218**, denominada: **INHIBIDORES DE LAS PROTEASAS DE SERINA DEL VHC DERIVADOS DE PROLINAS MACROCICLICAS**.

EN VIRTUD DEL ART. 159 DE LA LEY 20-00 SOBRE PROPIEDAD INDUSTRIAL, FUERON PUBLICADAS EN NUESTRA PAGINA WEB WWW.ONAPI.GOB LAS SIGUIENTES RESOLUCIONES DE APELACIONES, EMITIDAS POR LA DIRECTORA GENERAL.

NO. RESOLUCION	FECHA	RECURSO	SIGNO RECURRENTE	SIGNO RECURRIDO
0025-2019	29/03/19	APELACION	DANICA INDUSTRIAL	
0082-2019	01/08/19	APELACION	COCO +A (MIXTA)	COCO (DENOMINATIVA)
0083-2019	01/08/19	APELACION	CHUPA CHUPA BY HELADOS SPLASH (MIXTA)	CHUPA CHUPS (MIXTA)
0084-2019	01/08/19	APELACION	CHUPA CHUPA BY HELADOS SPLASH (MIXTA)	CHUPA CHUPS (MIXTA)
0086-2019	01/08/19	APELACION	NACIONAL (MIXTA)	NACIONAL (DENOMINATIVA)
0087-2019	01/08/19	APELACION	CILOSTAL (DENOMINATIVA)	CILO (DENOMINATIVA)
0088-2019	08/08/19	APELACION	ZOVAX (DENOMINATIVA)	ZOVIRAX (DENOMINATIVA)
0089-2019	08/08/19	APELACION	SARTAX H (DENOMINATIVA)	
0090-2019	08/08/19	APELACION	CUBANEY BLACK RUM (DENOMINATIVA)	SANTIAGO DE CUBA (ETIQUETA), CUBA (DENOMINATIVO) (DO)

EN VIRTUD DEL ART. 159 DE LA LEY NO.20-00 SOBRE PROPIEDAD INDUSTRIAL FUERON PUBLICADAS EN NUESTRA PAGINA WEB WWW.ONAPI.GOB.DO LAS SIGUIENTES RESOLUCIONES DE LOS RECURSOS Y ACCIONES LEGALES EMITIDAS POR LA DIRECCION DEL DEPARTAMENTO DE SIGNOS DISTINTIVOS:

NO. RESOLUCION	FECHA	RECURSO/ACCION	SIGNO AFECTADO	SIGNO/PARTE IMPUGNANTE
233	24/5/19	CANCELACION POR ABANDONO	AUTO EUROPA CASALS	AUTO EUROPA, S.R.L.
236	7/6/19	OPOSICION	LOSANTUS	LABORATORIO MAGNACHEM INTERNATIONAL SRL.
237	7/6/19	OPOSICION	ECOLAT	ECOLAB, INC.
238	7/6/19	OPOSICION	ECOLAT	ECOLAB, INC.
241	7/6/19	CANCELACION	LA BRIOCHE BY HOSANNA	BRIOCHES POSTRES Y BOCADILLOS, S.R.L Y COCCINA BY BRIOCHES, S.R.L.
247	7/6/19	CANCELACION POR NO USO	PSODERMIL	LIF SCIENCE INVESTMENTS LTD.
249	7/6/19	OPOSICION	VIOFORTE	LABORATORIO MAGNACHEM INTERNATIONAL, S.R.L.
251	7/6/19	CANCELACION POR NO USO	VITA-C	TECNOQUÍMICAS, S.A.
252	7/6/19	CANCELACION POR NO USO	BIO-TEC	BIO-PELLET MEXICO, S. DE R.L. DE C.V.
256	7/6/19	CANCELACION	CONFIA ASESORES DE SEGUROS	ELVIS ELIEZER RAMÓN MÉNDEZ.
258	7/6/19	CANCELACION POR ABANDONO	ZTE CORPORATION, DOMINICAN REPUBLIC	ZTE CORPORATION.

PASA A LA PÁGINA SIGUIENTE

VIENE DE LA PÁGINA ANTERIOR

NO. RESOLUCION	FECHA	RECURSO/ACCION	SIGNO AFECTADO	SIGNO/PARTE IMPUGNANTE
259	7/6/19	OPOSICION	FUBAC	MAI DOMINICANA S.R.L.
260	7/6/19	CANCELACION	TINTARELA CENTRO DE PINTURAS	TINTARELLA, S.R.L.
261	7/6/19	OPOSICION	UCS COURIER & CARGO	UNITED PARCEL SERVICE OF AMERICA, INC.
263	7/6/19	NULIDAD	RON SANTO DOMINGO COLONIAL SELECTO	PEDRO RAMÓN LÓPEZ OLIVER.
265	14/6/19	RECONSIDERACION	CULINARY TOURS BY CULINARY GROUP D&D	TOPCO ASSOCIATES, LLC.
266	7/6/19	OPOSICION	CIPROQUIN	GARY, S.R.L.
267	7/6/19	OPOSICION	PROTIROX	BIOFARMA, SAS.
268	14/6/19	CANCELACION POR NO USO	GAFLOXIN	LABORATORIOS DE APLICACIONES MÉDICAS, S.A. (LAM).
269	14/6/19	CANCELACION POR ABANDONO	AMBER COVE SAFARI	CARNIVAL CORPORATION.
270	14/6/19	CANCELACION POR ABANDONO	AMBER COVE TOURS	CARNIVAL CORPORATION.
271	14/6/19	CANCELACION POR ABANDONO	AMBER COVE ADVENTURES	CARNIVAL CORPORATION.
272	14/6/19	OPOSICION	PUNTACANA CLUB	PEDRO RAMON LÓPEZ OLIVER.
273	14/6/19	RECONSIDERACION	SUKIL ELITE VODKA	ZHS IP AMERICAS, SARL.
275	14/6/19	NULIDAD	QUINIELA FRUTAL	MINISTERIO DE HACIENDA.
276	14/6/19	NULIDAD	QUINIELA DE LA MASCOTA	MINISTERIO DE HACIENDA.
277	14/6/19	NULIDAD	QUINIELA DEL MAR AEVALUE	MINISTERIO DE HACIENDA.
278	14/6/19	NULIDAD	QUINIELA EXPRESS LOTEKA	MINISTERIO DE HACIENDA.
279	14/6/19	NULIDAD	QUINIELA DE LOS ANIMALITOS AEVALUE	MINISTERIO DE HACIENDA.
280	14/6/19	NULIDAD	QUINIELA DEL ZODIACO AEVALUE	MINISTERIO DE HACIENDA.
282	14/6/19	NULIDAD	PALE DE LA MASCOTA	MINISTERIO DE HACIENDA.
283	14/6/19	NULIDAD	PALE DEL ZODIACO AEVALUE	MINISTERIO DE HACIENDA.
285	14/6/19	NULIDAD	TRIPLETA DEL ZODIACO AEVALUE	MINISTERIO DE HACIENDA.
286	14/6/19	NULIDAD	EUROIL	EUROL B.V.
287	5/7/19	CANCELACION POR NO USO	PAN CALIENTE	COMPAÑIA NACIONAL DE LEVADURAS LEVAPAN S.A.
288	5/7/19	CANCELACION POR NO USO	DULOTIL	LABORATORIOS DE APLICACIONES MÉDICAS, (LAM) S.R.L.
289	5/7/19	CANCELACION POR ABANDONO	VILLAS DEL LAGO BY NAGUA	LIC. SYLVIO GUILLES JULIEN HODOS.
290	5/7/19	RECONSIDERACION	GLUCORAL	LABORATORIOS ALFA, S.R.L.
291	5/7/19	CANCELACION	QUINIELA PALÉ	MINISTERIO DE HACIENDA.
292	5/7/19	CANCELACION POR NO USO	BAGLEY	BAGLEY ARGENTINA, S.A.
293	5/7/19	NULIDAD	QUINIELA PALÉ LEIDSA	MINISTERIO DE HACIENDA.
294	5/7/19	NULIDAD	QUINIELA DE LEIDSA	MINISTERIO DE HACIENDA.
295	5/7/19	NULIDAD	MEGA QUINIELA EXACTA DE LOTEKA	MINISTERIO DE HACIENDA.
296	5/7/19	NULIDAD	TRIPLETA DE LEIDSA	MINISTERIO DE HACIENDA.
298	5/7/19	CANCELACION	AE ATLANTIC AUTO TRADING	ATLANTIC TIRES, SRL.
299	5/7/19	NULIDAD	SUPER TRIPLETA MILLONARIA DE BANCA SILER	MINISTERIO DE HACIENDA.
301	5/7/19	CANCELACION	MEGA PALE SAJAMA	MINISTERIO DE HACIENDA.
302	5/7/19	OPOSICION	COBRA	KNIPPEX-WERK C. GUSTAV PUTSCH KG.
303	5/7/19	NULIDAD	SUPER PALÉ DE LEIDSA	MINISTERIO DE HACIENDA.
304	5/7/19	NULIDAD	QUINIELA LEIDSA	MINISTERIO DE HACIENDA.
305	5/7/19	NULIDAD	QUINIELA PALÉ DE LEIDSA	MINISTERIO DE HACIENDA.
306	5/7/19	CANCELACION POR NO USO	VALTAN	LABORATORIOS DE APLICACIONES MEDICAS (LAM).
308	12/7/19	CANCELACION	MEGA QUINIELA SAJAMA	MINISTERIO DE HACIENDA.
309	12/7/19	CANCELACION	MEGA PALÉ EXACTO	MINISTERIO DE HACIENDA.
310	12/7/19	OPOSICION	VITA BITES	VITASOY INTERNATIONAL HOLDINGS, LIMITED.
311	12/7/19	OPOSICION	JULY FRUIT	WM. WRIGLEY JR. COMPANY.
312	12/7/19	CANCELACION POR NO USO	SOFT & DRI	THE VILLAGE CO, LLC.
313	12/7/19	OPOSICION	BENELAC	PET-AG, INC.
317	12/7/19	CANCELACION	KYANI DOMINICANA	EDGARDO ERAZO ESPINOZA / KYANI GLOBAL, INC.

PUBLICACION SOLICITUD SIGNOS DISTINTIVOS (NOMBRES COMERCIALES)

Esta publicación incluye todas las solicitudes con pago de publicación recibidas del 24 de Agosto al 6 de Septiembre de 2019

[210] EXP.	[220] SOL. FECHA	[561] NOMBRE COMERCIAL	[510] ACTIVIDAD	[730] SOLICITANTE
E/2019-33172	12/8/19	¡BELLEZA Y CALIDAD EN UN MISMO LUGAR! (LEMA COMERCIAL)	LEMA COMERCIAL ASOCIADO AL NOMBRE COMERCIAL: PATTY GOLD BEAUTY CENTER, REG. NO. 407784	PATRICIA JOSEPH PIE
E/2019-17404	24/4/19	ASI SABE MI PUEBLO (LEMA COMERCIAL)	LEMA COMERCIAL ASOCIADO AL NOMBRE COMERCIAL: BALTIMORE DOMINICANA Y LOGO, REG. NO. 87262	BALTIMORE DOMINICANA, S.A. (BALDOM)
E/2019-20271	15/5/19	HACEMOS TUS IDEAS REALIDAD (LEMA COMERCIAL)	LEMA COMERCIAL ASOCIADO AL NOMBRE COMERCIAL: M.A CREACIONES ACRILICAS, REG. NO. 351868	MIGUEL ANGEL ALBURQUERQUE DE LA CRUZ
E/2019-31573	31/7/19	NUESTRO SELLO ES TU SONRISA (LEMA COMERCIAL)	LEMA COMERCIAL ASOCIADO AL NOMBRE COMERCIAL: V&T DENTAL STUDIO, REG. NO. 467368	TIFFANY VIOLETA FELIZ FIGUEROO / VIRGILIO ANTONIO PERDOMO GARCIA
E/2019-21973	28/8/19	PARA QUE TE SIENTAS BIEN EN MPCM (LEMA COMERCIAL)	LEMA COMERCIAL ASOCIADO AL NOMBRE COMERCIAL: MOBILIARIO PREMIUM DE OFICINA RGCM, REG. NO. 380945	MOBILIARIO PREMIUM DE OFICINA RGCM, S.R.L.
E/2019-14479	23/8/19	UN ESPACIO PARA TU BIENESTAR (LEMA COMERCIAL)	LEMA COMERCIAL ASOCIADO AL NOMBRE COMERCIAL: CENTRO PSICOLÓGICO Y ESPECIALIDADES DEL SUR CEPEASUR, REG. NO. 520535	ROSANNY BEATRIZ PEÑA MEJIA DE ARIAS / REYNA MERCEDES ROMERO SUAZO DE SANCHEZ
E/2019-33479	13/8/19	UN LUJO PERMITIDO (LEMA COMERCIAL)	LEMA COMERCIAL ASOCIADO AL NOMBRE COMERCIAL: BELLA CASTLE INVESTMENT, REG. NO. 495085	JURISTAS, S.A.S.

PUBLICACION REGISTROS SIGNOS DISTINTIVOS (NOMBRES COMERCIALES)

Esta publicación incluye todas las solicitudes (unificadas) que han obtenido su carta certificado del 24 de Agosto al 6 de Septiembre de 2019

[210] EXP.	[220] SOL. FECHA	[561] NOMBRE COMERCIAL	[510] ACTIVIDAD	[730] SOLICITANTE	[111] REGISTRO
E/2019-35260	28/8/19	1 CORK ENTERPRISES	CONSTRUCCIÓN, DEMOLICIONES Y AL DESARROLLO DE PROYECTOS INMOBILIARIOS.	SOCIEDADES DRSD, S.R.L.	560560
E/2019-35103	27/8/19	16 HGR COMERCIAL	COMPRA, VENTA Y FINANCIAMIENTO DE ELECTRODOMÉSTICOS.	CRISTINA ANTONIA GARCIA ROSA	560376
E/2019-35264	28/8/19	2 INVERSINES MAKEDANIJA	CONSTRUCCIÓN DE PROYECTOS TURÍSTICOS Y PRIVADOS.	SOCIEDADES DRSD, S.R.L.	560651
E/2019-35888	2/9/19	2BOTONESRD	VENTA DE ROPA AL POR MAYOR Y DETALLE.	ELVIS ELIEZER RAMON MENDEZ	560981
E/2019-35256	28/8/19	3 JEUNESSE CORP	CONSTRUCCIÓN DE PROPIEDADES ECOLÓGICAS EN ZONAS RURALES.	SOCIEDADES DRSD, S.R.L.	560508
E/2019-35254	28/8/19	3 JEUNESSE CORP	CONSTRUCCION DE VIVIENDAS Y PROPIEDADES DE BAJO COSTO.	SOCIEDADES DRSD, S.R.L.	560509
E/2019-35284	28/8/19	4 ORDABASY HOLDINGS	CONSTRUCCION DE OBRAS CIVILES Y PRIVADAS, ELEVADOS, TUNELES Y EDIFICIOS.	ALEJANDRO MANUEL LONDOÑO MODESTO	560519
E/2019-34706	23/8/19	6 SIX DIMENSION'S	IMPORTACIÓN DE PRENDAS DE VESTIR Y CALZADOS, SERVICIOS DE BIENES RAÍCES, COMPRA VENTA E IMPORTACIÓN DE MATERIALES DE CONSTRUCCIÓN EN GENERAL	RAMON ALTAGRACIA SURIEL FERNANDEZ	560267
E/2019-35259	28/8/19	6 SSKF HOLDINGS	CONSULTORA EMPRESARIAL Y ASESORÍA CORPORATIVA, INVERSIÓN EN DIFERENTES SOCIEDADES COMERCIALES	SOCIEDADES DRSD, S.R.L.	560559

[210] EXP.	[220] SOL. FECHA	[561] NOMBRE COMERCIAL	[510] ACTIVIDAD	[730] SOLICITANTE	[111] REGISTRO
E/2019-35965	3/9/19	A.R.S. GINGER	PRODUCCIONES MUSICALES, TELEVISIÓN, CINE, CONTRASTACIONES ARTÍSTICAS, ELABORACIÓN DE EVENTOS.	SILYER DEL ROSARIO AVILA BARRIOS	561015
E/2019-34719	23/8/19	AALIYAH PRODUCTIONS	ORGANIZACIÓN Y DECORACIÓN DE EVENTOS, IMPARTIMOS TALLERES Y CURSOS DONDE ENSEÑAMOS TODO LO RELACIONADO A ESTE MUNDO DE LOS EVENTOS	ROCIO ESTHEL DIAZ ACOSTA	561181
E/2019-35253	28/8/19	AB CERTIFIED SUPPLEMENTS	VENTAS DE SUPLEMENTOS DEPORTIVOS.	ARIEL ARISMENDY MERCEDES SEGURA	560517
E/2019-34763	23/8/19	ABC GYM FITNESS CLUB	GIMNASIO, EJERCICIOS CORPORALES, PROGRAMAS PARA PERDER PESO, CENTRO DE NUTRICIÓN, MASAJES, TIENDA DE ACCESORIOS Y ROPA DE GIMNASIA.	MAXIMO ALBERTO TIBURCIO NUÑEZ	560113
E/2019-36401	5/9/19	ABEL TALLER AUTOMOTRIZ	SERVICIOS DE REPARACIÓN Y MANTENIMIENTO DE VEHÍCULOS DE MOTOR EN GENERAL.	ABEL ERNESTO CASTILLO ESTEVEZ	561318
E/2019-35804	4/9/19	ABRAZA CONSULTORES DE RESPONSABILIDAD SOCIAL DE LOS SANTOS & SANTANA	SERVICIOS DE ASESORÍA EN LABORES SOCIALES, ELABORACIÓN DE PROGRAMAS Y PROYECTOS ENFOCADOS EN LABORES SOCIALES.	PERLA CORAL DE LOS SANTOS COLON, ROSANNA GUILLERMINA SANTANA MARTINEZ	561261
E/2019-34760	5/9/19	ABRECA	FABRICACIÓN Y RECICLAJE DE PLÁSTICOS EN GENERAL, MUY ESPECIALMENTE LA FABRICACIÓN DE ENVASES O EMBALAJES.	ANA MIREYA ABREU CANAAN, RUDY ANGEL RAFAEL ABREU ABREU	561389
E/2019-35822	2/9/19	ABU DHABI RENT CAR	ALQUILER DE VEHÍCULOS.	MAXIMO MIGUEL MENA PEÑA	560925
E/2019-34431	21/8/19	ABUNDANCE LIFE	MANEJO E INTERCAMBIO DE DIVISAS, ASESORÍA EN MATERIA FINANCIERA Y ECONÓMICA E INVERSIONES EN PLATAFORMAS DIGITALES.	CLARA MARIA BAEZ ALVAREZ	560845
E/2019-32890	8/8/19	ACADEMIA LAUREV	ACADEMIA Y ESTÉTICA DE BELLEZA.	EVELIN COROMOTO BARRETO RODRIGUEZ	560110
E/2019-33386	13/8/19	ACEROS & SERVICIOS AS	VENTA DE CERRAJERÍA PARA HOTELES, RESTAURANTES Y RESIDENCIAL.	SONIA MARGARITA BAEZ BAEZ	560680
E/2019-34998	26/8/19	ACHI HAIR STYLIST	SERVICIOS DE PELUQUERÍA, ARREGLOS DE UÑAS, MAQUILLAJE, ESTÉTICA Y SERVICIO DE BELLEZA EN GENERAL	RAFAELA ESPINAL GONZALEZ	560254
E/2019-35133	27/8/19	ACS CANUGA EXPRESS AND CARGO	SERVICIOS DE CARGAS AÉREAS, MARÍTIMAS, TERRESTRES, CONSOLIDACIÓN Y DESCONSOLIDACIÓN DE CARGAS.	AMERICAN COURIER SYSTEMS SRL / CANUGA EXPRESS AND CARGO, SRL	560356
E/2019-34936	26/8/19	ACT ONE ACADEMY OF PERFORMING ARTS	ACADEMIA DE FORMACIÓN ARTÍSTICA, DIRIGIDA A ESTUDIANTES DE NIVEL INICIAL, PRIMARIA Y SECUNDARIA, PRODUCTORA DE ESPECTÁCULOS	VANESSA BECKYRENE CUCURULLO PEREZ, RAFAEL ENRIQUE RIVERA PEÑA	560200
E/2019-34930	26/8/19	ADAMANTE	LA ADMINISTRACIÓN DE BIENES INMUEBLES.	ADAMANTE, S.A.S.	560160
E/2019-35295	28/8/19	ADAMI EXPORT	EXPORTACIÓN DE TABACO.	FELIX NERY MUÑOZ ACEVEDO	560477
E/2019-35375	28/8/19	ADVENTURES BY DOUG	REALIZACIÓN DE EXCURSIONES A DIFERENTES LUGARES TURÍSTICOS A NIVEL NACIONAL E INTERNACIONAL	DOUGLAS OMAR CASTILLO SAMBOY	560513
E/2019-35482	2/9/19	AESTHETICMED BY RAMIZA	SERVICIOS DE MEDICINA ESTÉTICA NO INVASIVA, DERMATOLOGÍA, IMPLANTES DE PELO, DEPILACIÓN, NUTRICIÓN, MASAJES, MESOTERAPIA E HIDROTERAPIA.	JULIO CESAR DE JESUS ADAMES	560950
E/2019-35077	27/8/19	AG ZONA LIBRE	LA IMPORTACION, EXPORTACION, COMERCIALIZACION DE PRODUCTOS ALIMENTICIOS Y ARTICULOS DEL HOGAR.	DISTRIBUIDORA 2000, S.R.L	560373
E/2019-34193	23/8/19	AGENCIA ARGENIO LEYBA	COMERCIALIZACIÓN, VENTA Y DISTRIBUCIÓN DE PERIÓDICOS DE CIRCULACIÓN LOCAL O NACIONAL, REVISTA, PUBLICIDAD, MERCADEO	AGENCIA ARGENIO LEYBA, S.R.L.	560099
E/2019-34541	22/8/19	AGENCIA DE SERVICIOS DE ENFERMERIA CLEOLFA	OFRECER SERVICIOS DE ENFERMERÍA A PERSONAS E INSTITUCIONES PUBLICAS Y PRIVADAS QUE LO SOLICITEN.	EUDOSIA ROSENDA PEÑA SANTANA	560145
E/2019-34834	26/8/19	AGENCIA DOMINICANA DE PRENSA A.D.PRESS	SERVICIOS: DIFUNDIR NOTICIAS POSITIVAS DE LA REPÚBLICA DOMINICANA EN EL TERRITORIO NACIONAL E INTERNACIONAL.	ANGEL PAULINO PUELLO	560187
E/2019-35111	3/9/19	AGENCIA MULTISERVICIOS HENI	SERVICIOS DE BIENES RAICES, PRÉSTAMOS EN GENERAL, CAMBIO DE MONEDAS EXTRANJERAS, CAMBIO DE CHEQUES PERSONALES, EMPRESARIALES Y DEL GOBIERNO.	JAIRO DAVID NIEVES HERRERA, JOSE ALERTO NIEVES HERRERA	561064
E/2019-36207	4/9/19	AGROCOMERCIAL ROZORIA	COMERCIALIZACIÓN DE PRODUCTOS VETERINARIOS, TODO TIPO DE PRODUCTOS Y MATERIAS PRIMAS AGRÍCOLAS.	FRANCISCO JAVIER RODRIGUEZ DUARTE	561219
E/2019-36038	3/9/19	AGROINDUSTRIAL VILLA GÜERA	CULTIVO, COMPRA, VENTA DE INSUMOS ALIMENTICIOS PARA AVES, CRIANZA DE POLLOS, GUINEAS Y TODO TIPO DE AVES.	LUIS ARMANDO SOTO, AGROINDUSTRIAL VILLA GUERA, S.R.L.	561406
E/2019-35331	28/8/19	AGROPECUARIA BAO	PRODUCCIÓN Y COMERCIALIZACIÓN DE PRODUCTOS PESQUEROS.	FLORENTINO AMBIORIS TAVERAS LIRIANO	560496
E/2019-34150	27/8/19	AGROPECUARIA DON TUPIO	INVERSIONES AGROPECUARIAS Y UN SEGUNDO GRUPO A LA CRIANZA DE ANIMALES	FRANCISCO ISAIAS JOSE GARCIA	560304
E/2019-36335	4/9/19	AGROPECUARIA Y GANADERIA DON PATRICIO MINAYA	CRIANZA, REPRODUCCIÓN Y MEJORAMIENTO DE GANADO VACUNO Y OTRAS ESPECIES	SANTOS AVELITO MINAYA BATISTA	561301
E/2019-33739	23/8/19	AGROPECUARIAS MONTÁS RODRÍGUEZ	EVALUACIÓN, FORMULACIÓN Y ASESORÍA DE PROYECTOS AGROPECUARIOS Y AGRÍCOLAS	MARIA DE LOS ANGELES MONTAS	560043
E/2019-35435	29/8/19	AGROVETERINARIA CAPELLÁN	COMPRA Y VENTA DE PRODUCTOS E INSUMOS AGRÍCOLAS Y VETERINARIOS.	RAMSES SANTIAGO CAPELLAN GIL	560589
E/2019-33931	23/8/19	AGROVETERINARIA JIMENEZ NEJIFER	COMERCIALIZACIÓN DE PRODUCTOS DIVERSOS PARA LA CRIANZA DE ANIMALES, PARTICULARMENTE VACUNO, CAPRINO, AVICOLA	NELSON ANTONIO JIMENEZ FERMIN	560138
E/2019-34956	2/9/19	AGUA BRENDY GONAZALEZ GOMEZ	VENTA DE AGUA, BOTELLONES DE AGUA, VENTA Y DISTRIBUCIÓN DE AGUA EMBOTELLADA.	BRENDY ANTONIO GONZALEZ GOMEZ	560870
E/2019-35607	30/8/19	AGUA LUISA	PROCESADORA, VENTA Y DISTRIBUCION DE AGUA PARA EL CONSUMO HUMANO.	LUIS ARMANDO SOTO	560799
E/2019-35687	30/8/19	AHORRA MÁS FOOD MARKET PAGR	VENTA DE ARTÍCULOS COMESTIBLES, BEBIDAS EN GENERAL.	PEDRO ANTONIO GUZMÁN RODRÍGUEZ	560806
E/2019-30024	28/8/19	AHOY DOMINICANA-CANCIONES INFANTILES	GRABACIÓN DE SONIDO Y AUDIO VISUALES.	ANGEL NIOEL VARGAS BONILLA	560526
E/2019-35723	30/8/19	AIFLO SUPPLY	VENTA DE TODO TIPO DE ALIMENTOS, BEBIDAS, MATERIAL GASTABLE TALES COMO PAPEL DE BAÑO, SERVILLETAS, DESECHABLE ETC.	ALBA IRIS MENDOZA GUERRERO DE FLORES	560808
E/2019-34972	29/8/19	ALBAFRANKM SERVICIOS PROYECTOS Y SOLUCIONES EMPRESARIALES	REPARACIÓN DE TRANSMISIONES DIESEL, ELECTRÓNICAS, DIAGNOSTICO DE ECU DE EQUIPOS, REPROGRAMACION DE COMPUTADORAS ELÉCTRICAS DE EQUIPOS PESADOS	SANTO AMAURIS HERNANDEZ ULLOA	560671
E/2019-36242	4/9/19	ALBERTO PAPELES Y ROLLOS	IMPORTACIÓN DE ROLLOS DE PAPELES TÉRMICOS, PARA SER PROCESADO E INCORPORADO A LA VENTAS AL POR MAYOR Y DETALLE.	JOSEFINA ARMIDA SOTO CASTILLO	561257
E/2019-34887	3/9/19	ALBYSSIA CAFÉ	CAFETERÍA Y SERVICIOS ALIMENTICIOS.	WELLINGTON JOEL RAMIREZ ROJA	560996
E/2019-33480	2/9/19	ALEXANBRI INDUSTRIAL	COMPRA, VENTA Y REPARACIÓN DE MUEBLES DE OFICINA E INSTALACIÓN DE CERRADURAS.	ALEXANDER SANCHEZ BRITO	560965
E/2019-34755	23/8/19	ALICE RENT CAR	RENTA DE VEHÍCULOS.	ANTONIO DIFO MORONTA	560020
E/2019-25834	21/6/19	ALINEACIÓN TITULAR POR CDN	PRODUCCIÓN PROGRAMA DEPORTIVO TELEVISIVO.	CADENA DE NOTICIAS -TELEVISION (CDN TV), S.A.	560044
E/2019-36286	4/9/19	ALIRCA GRUPO INMOBILIARIO	CONSTRUCCIÓN, PROMOCIÓN, VENTA, COMPRA, ALQUILER Y ADMINISTRACIÓN DE PROPIEDADES.	CARLOS FRANCISCO RODRIGUEZ AMANCIO, IRIS YUDELKA SAMCHEZ PEREZ, JUAN ALBERTO PAYANO SANCHEZ	561289
E/2019-23799	29/8/19	ALIZÉ PUNTA CANA BY BEST HOTELS	ESTABLECIMIENTO, EXPLOTACIÓN, ADMINISTRACIÓN Y OPERACIÓN DEL NEGOCIO INMOBILIARIO TURÍSTICOS PARA SERVICIOS DE HOTELERÍA	BEST HOTELS, SL	561422
E/2019-23098	30/8/19	ALMER TELECOMMUNICATION NETWORK	VENTAS DE EQUIPOS TECNOLÓGICO, REDES DE DATOS, REDES INALÁMBRICAS, VENTA DE SERVICIO DE DATOS, CÁMARAS DE SEGURIDAD	ARIEL MERCEDES MORENO, ERIK RAFAEL ALMONTE TEJADA	560773
E/2019-32981	9/8/19	ALMOLOYA	PRODUCCIÓN Y COMERCIALIZACIÓN DE HIELO, AGUA, JUGOS, ZUMOS Y TODOS SUS DERIVADOS.	NINOSKA FRANCINA MARTE ABREU DE TIBURCIO, F. M. SERVIAUTO, S.R.L.	559985
E/2019-35204	27/8/19	ALQUILER Y VENTA DE MAQUINARIAS NETALI POLANCO DE LA CRUZ	ALQUILER Y VENTA DE MAQUINAS INDUSTRIALES PARA LA CONSTRUCCIÓN E INSTALACIONES DE TRABAJO METALMECÁNICA Y ALQUILER DE GRÚAS.	ALQUILER Y VENTA DE MAQUINARIAS NETALI POLANCO DE LA CRUZ, S.R.L	560428
E/2019-36237	4/9/19	ALR EVENTOS	VENTA DE ESPECTÁCULOS, ORQUESTAS, ACTIVIDADES ARTÍSTICAS Y AFINES.	ANA LUCINDA REYNOSO	561254
E/2019-34519	22/8/19	ALUDOOR	FABRICACIÓN Y VENTA DE PUERTAS Y VENTANAS DE ALUMINIO, CRISTAL, METAL, ENROLLABLES, CORREDIZAS, ESPEJOS EN GENERAL	SANTOS HERIBERTO HERNANDEZ PRENSA	560004
E/2019-35431	29/8/19	ALVAREZ & BETANCES JBS SOLUTIONS	COMERCIALIZADORA DE MATERIALES DE CONSTRUCCIÓN.	JAVIER ALEXANDER ALVAREZ ALVAREZ	560584
E/2019-35766	2/9/19	AMANECER TROPICAL	PRODUCCION Y COMERCIALIZACION DE FRUTAS Y VEGETALES.	LEONEL ENRIQUE UREÑA AZCONA	560890
E/2019-35489	2/9/19	AMAURY'S SERVICIOS FUNERARIOS	SERVICIOS FUNERARIOS EN GENERAL, SERVICIOS DE VENTAS DE PLANES FUNERARIOS, FINANCIADOS Y PREPAGOS	AMAURY'S HEREDIA SANCHEZ, LEWIS MICAIA DURAN SANCHEZ	560876
E/2019-35967	3/9/19	AMBERLYS COMERCIAL	IMPORTACIÓN, COMPRA Y VENTA DE MUEBLES Y ELECTRODOMÉSTICOS EN GENERAL.	ALTAGRACIA DEL MILAGRO ALCANTARA ABREU	561016
E/2019-35846	2/9/19	AMBIENTTA EVENT GROUP	SERVICIOS DE PLANIFICACIÓN, COORDINACIÓN, LOGÍSTICA Y PRODUCCIÓN DE EVENTOS	CESAR ENRIQUE PEÑA MEJIA	560957
E/2019-34395	21/8/19	AMERICAN COURIER SYSTEM	SERVICIOS DE CARGAS AÉREAS, MARÍTIMAS, TERRESTRES, CONSOLIDACIÓN Y DESCONSOLIDACIÓN DE CARGAS.	AMERICAN COURIER SYSTEM, S.R.L	560132
E/2019-31210	3/9/19	AMUZART	SERVICIO DE ELABORACIÓN, COMERCIALIZACIÓN, ALMACENAMIENTO, INTERMEDIACIÓN, PRODUCCIÓN, REPRESENTACIÓN	NICOLE MICHELEN CUNILLERA	561165
E/2019-35057	27/8/19	ANDINAART	IMPORTACION Y COMERCIALIZACION DE PRODUCTOS ARTESANALES PANAMA HAT, BISUTERIA, ROPA	WILSON ANDRES VICUÑA SARMIENTO	560289
E/2019-33593	27/8/19	ANDROX EQUIPMENT SERVICE	VENTA, RENTA Y REPARACIÓN DE EQUIPOS DE CAMIONES, PLANTAS ELÉCTRICAS Y VEHÍCULOS EN GENERAL.	ANDRICKSON ROSARIO ROSARIO	560412
E/2019-34378	26/8/19	ANGEL ELEGANTE T-T	ELABORACIÓN, VENTA Y DISTRIBUCIÓN DE PRODUCTOS COSMÉTICOS Y DE LIMPIEZA.	ANGEL NATALIO CESAR FELIX	560139
E/2019-34562	28/8/19	ANIANO & BUSINESS CONSULTING GROUP	AUDITORIA, CONTABILIDAD, MATERIA IMPOSITIVAS, ASESORÍA FINANCIERA, PRESTAMOS PERSONALES.	LUIS ANIANO ADAMES	560440
E/2019-35257	28/8/19	ANKEDO INMOBILIARIA	INVERSIONES INMOBILIARIAS EN GENERAL.	ANTHONY PAUL CARDONA	561187

[210] EXP.	[220] SOL. FECHA	[561] NOMBRE COMERCIAL	[510] ACTIVIDAD	[730] SOLICITANTE	[111] REGISTRO
E/2019-35150	27/8/19	ANSWER MERLIN	SE DEDICARA AL DISEÑO ARQUITECTÓNICO Y DISEÑO GRAFICO, PROMOCIÓN Y CONSTRUCCIÓN INMOBILIARIA	GUILLERMO RODRIGUEZ VASQUEZ	560330
E/2019-35876	2/9/19	APT INGENIEROS	DISEÑO, CONSTRUCCIÓN Y SUPERVISION DE OBRAS DE INGENIERÍA CIVIL.	APT INGENIEROS, S.R.L	560971
E/2019-34947	28/8/19	AR SAFE CLEAN	SERVICIOS DE LIMPIEZA EN GENERAL, INSTITUCIONAL, EMPRESARIAL, INDUSTRIALES Y RESIDENCIALES, LIMPIEZA DE PARQUEOS, EDIFICIOS, SISTEMAS ELÉCTRICOS.	ALBERTO ELIAS ATALLAH MONTERO, VICTOR ANDRES ATALLAH RUIZ	560539
E/2019-35407	28/8/19	ARABO INVERSIONES	OPERAR, PROMOVER, DESARROLLAR E INVERTIR EN EMPRESAS COMERCIALES E INDUSTRIALES, AGROPECUARIAS	ARABO INVERSIONES, S.R.L.	560572
E/2019-35060	2/9/19	ARBRUTHNY ESTHETICS SPA	SALÓN Y SPA.	THANYA BRUTHNY CHARLES, JEFF STEVE EDOUARD	560942
E/2019-34746	23/8/19	ÁREA DOMINICANA ATC	IMPORTACIÓN, EXPORTACIÓN DE ARTÍCULOS DEL HOGAR Y PRODUCTOS ALIMENTICIOS.	JOSE CRISTOFOL ARIMANY	560675
E/2019-35163	2/9/19	ARIAS CRUZ CONSTRUCCIONES Y DECORACIONES	CONSTRUCCIÓN DE OBRAS CIVILES Y DECORACIONES EN GENERAL.	JUANA MARIA CANELA BAQUERO	560873
E/2019-8496	23/8/19	ARIAS DE OLEO REALTY & ASOC	ASESORIAS LEGALES E INMOBILIARIAS, COMPRA Y VENTA DE INMUEBLES.	NURYS FIDELINA ARIAS DE OLEO	560034
E/2018-955	30/8/19	ARLENE'S CAKE	ELABORACIÓN DE PASTELES PARA TODO TIPO DE ACTIVIDADES COMO: CUMPLEAÑOS, BABYSHOWER, BODAS, BAUTIZOS	ARLENE IRENE VALDEZ PICHARDO	560761
E/2019-34843	26/8/19	ARRIVE RD	OPERADOR TURÍSTICO, AGENCIA DE VIAJES, REPRESENTACIONES NACIONALES E INTERNACIONALES	ANTONIO SEBASTIAN PAREDES GONZALEZ	560372
E/2019-35582	30/8/19	ARS FUTURO	ADMINISTRAR LOS RIESGOS RELATIVOS A LA SALUD EN GENERAL ATENDIENDO A LO ESTABLECIDO POR LA LEY NO. 87-01	ARS FUTURO, S.A.	560811
E/2019-36095	3/9/19	ASANC REAL ESTATE	BIENES RAÍCES EN GENERAL, SERVICIOS INMOBILIARIOS, BROKERS, ASESORÍA INMOBILIARIA.	ANA LUISA SANCHEZ POLANCO	561133
E/2019-35878	2/9/19	ASM DISTRIBUIDORA VETERINARIA	VENTA DE PRODUCTOS Y EQUIPOS VETERINARIOS PARA ANIMALES DE COMPAÑIA Y DE CONSUMO, COMPRA Y VENTA DE ANIMALES DOMESTICOS, Y TODO CUANDO ESTE RELACIONADO CON ESTA ACTIVIDAD.	ASM DISTRIBUIDORA VETERINARIA, S.R.L.	560937
E/2019-35685	30/8/19	ASOCIACIÓN CRIADORES OVICAPRINOS DEL REY ACOREY	ENTIDAD SIN FINES DE LUCRO, DEDICADA A VELAR POR EL DESARROLLO GENERAL	RAFAEL ANTONIO POLONIO ZORRILLA	560821
E/2019-34905	26/8/19	ASOCIACIÓN DE CABALLISTAS DE LA PROVINCIA MONSEÑOR NOUEL ASOCAMON	ENTIDAD SIN FINES DE LUCRO QUE AGRUPA A TODAS LAS ASOCIACIONES DE CABALLISTAS, GRUPOS, RANCHOS, ESTABLOS, HACIENDAS DE LA PROVINCIA MONSEÑOR NOUEL	JOSE ALBERTO ROSARIO DE JESUS DE LOS SANTOS	560244
E/2019-35062	27/8/19	ASOCIACIÓN DE CIUDADANOS EN DEFENSA DE LA VIDA Y LA FAMILIA ACIDEVIFA	SIN FINES DE LUCRO, ASOCIACION QUE TENDRA COMO FUNCIONES DEFENDER LA VIDA, LA FAMILIA Y NUESTRA CIUDADANIA	SANTA DAMARIS PATROCINIO PEGUERO	560291
E/2019-35704	30/8/19	ASOCIACIÓN DE COMERCIANTES Y PRODUCTORES DEL MERCADO DE SANTO DOMINGO ASOCOPROMER	ENTIDAD SIN FINES DE LUCRO DEDICADA A LA AGRUPAR LOS COMERCIANTES DEL MERCADO DE SANTO DOMINGO CON FINES DE ORIENTAR, APOYAR EN LAS DISTINTAS ÁREAS DEL COMERCIO.	LEONCIO ORTEGA ALCANTARA	560881
E/2019-35444	29/8/19	ASOCIACIÓN DE COSTARRICENSES EN REPÚBLICA DOMINICANA ACRD	ASOCIACIÓN SIN FINES DE LUCRO, QUE TIENE COMO OBJETIVO PROPICIAR LA INTEGRACIÓN DE LA COMUNIDAD DE COSTARRICENSES QUE RESIDEN EN REPÚBLICA DOMINICANA	MARIA CAROLINA ALVARADO BOLAÑOS	560599
E/2019-36112	3/9/19	ASOCIACIÓN DE DUEÑOS DE VILLAS XIMENO DREAMS ADXIMEDREAMS	ASOCIACIÓN SIN FINES DE LUCRO DESTINADA A LA EDUCACION, SENSIBILIZACION, CONCIENCIACION AMBIENTAL	ANA YBELKA COLLADO INFANTE DE SURIEL	561267
E/2019-30203	26/7/19	ASOCIACION DE EMPRENDEDORES Y ARTESANOS DE HATO MAYOR ASEMAR	ENTIDAD SIN FINES DE LUCRO, DEDICADA A LA PLANIFICACIÓN Y DESARROLLO DE ACTIVIDADES DE FOMENTO AL EMPRENDEDURISMO	NAIROBIS PION MEJIAS	560064
E/2019-35065	27/8/19	ASOCIACIÓN DE EMPRESAS DE TRANSPORTE Y AFINES DE MICHES-ASOETRAMI	ENTIDAD SIN FINES DE LUCRO QUE SE DEDICA A AGRUPAR Y A ORGANIZAR A LAS EMPRESAS QUE SE DEDICAN AL TRANSPORTE Y AFINES	RUBEN DARIO ZORRILLA ERNEST	560292
E/2019-35593	30/8/19	ASOCIACIÓN DE ESPECIALISTAS EN BELLEZA DE SAN FRANCISCO DE MACORIS ADEBESANFRA	ORGANIZACIÓN SIN FINES DE LUCRO QUE SE DEDICA A ORGANIZAR LAS ESTILISTAS PARA DEFENDER SUS DERECHOS, BRINDARLE PROGRAMAS DE CAPACITACIÓN, SEMINARIOS, TALLERES Y CHARLAS.	ASOCIACIÓN DE ESPECIALISTAS EN BELLEZA DE SAN FRANCISCO DE MACORIS ADEBESANFRA	560753
E/2019-35113	27/8/19	ASOCIACIÓN DE GUÍAS ECO TURÍSTICOS RÍO SONADOR-YASICA ASOGERSY	AGRUPAR A LOS GUÍAS DE TURISMO Y ECO TURISMO ACTIVOS EN LA ZONA DE YASICA Y BUSCAR SU DESARROLLO PROFESIONAL	JORDANA JIMENEZ MERCADO	560377
E/2019-35092	3/9/19	ASOCIACIÓN DE MICRO, PEQUEÑOS Y MEDIANOS PRODUCTORES DE CACAO DE CASTILLO, AMPPC	ENTIDAD O ASOCIACIÓN SIN FINES DE LUCRO PARA AGRUPAR LOS MICRO, PEQUEÑOS Y MEDIANOS PRODUCTORES DE CACAO DEL MUNICIPIO DE CASTILLO Y ZONAS ALEDAÑAS.	JUAN JOSE NOLASCO DE LEON	561096
E/2019-35702	30/8/19	ASOCIACIÓN DE MOTOCONCHO DE VERON PUNTA CANA ASOMOVEPUCA	ASOCIACIÓN SIN FINES DE LUCRO DEDICADA A AGRUPAR A LOS MOTOCONCHISTAS DE VERON PUNTA CANA PARA PROVEER TRANSPORTE DE PASAJERO EN MOTO TAXI.	EDDY MEDINA FAMILIA	560824
E/2019-30367	23/8/19	ASOCIACIÓN DE MOTOCONCHO JUAN XXIII	ES UNA ORGANIZACIÓN SIN FINES DE LUCRO DEDICADA ORGANIZAR A LOS MOTOCONCHISTAS Y DAR UN BUEN SERVICIO A LA CIUDADANÍA PARA EL BIENESTAR DE LA SOCIEDAD.	FRANK ALBERTO GUERRERO RODRIGUEZ	560065
E/2019-34845	26/8/19	ASOCIACIÓN DE MUJERES AMOR Y PAZ-AMAP-	PROMOCIÓN DEL DESARROLLO DE LA MUJER DE LA COMUNIDAD DE LOS BOTADOS, SIN FINES DE LUCRO.	MAGALYS LINAREZ	560448
E/2019-15856	4/9/19	ASOCIACIÓN DE MUJERES APICULTORAS DOMINICANAS AMAD	ASOCIACIÓN SIN FINES DE LUCRO, DEDICADA A BRINDAR ASESORÍA Y APOYO A LAS MUJERES APICULTORAS DOMINICANAS	EMMA LICETE DE LA A SANZ DEL VILLAR, TERESA MARIANA VILLANUEVA SANZ	561158
E/2019-30564	30/8/19	ASOCIACIÓN DE PATINAJE COSTA NORTE MCG	ENTIDAD SIN FINES DE LUCRO, DEDICADA A CLUBES DE PATINAJE DE LA REGIÓN NORTE CON FINES DE EDUCAR Y ORGANIZAR LA DISCIPLINA DEPORTIVA	MOISES CHEVALIER GUZMAN	560784
E/2019-36310	4/9/19	ASOCIACIÓN DE PEQUEÑOS FABRICANTES DE CHOCOLATES ARTESANALES DE LA REPÚBLICA DOMINICANA CHOCODOM	ASOCIACIÓN SIN FINES DE LUCRO CONFORMADA PARA REPRESENTAR AL SECTOR DE LOS PEQUEÑOS CHOCOLATEROS ARTESANALES DE LA REPÚBLICA DOMINICANA	JOSE VALDEZ SANTOS	561295
E/2019-36455	5/9/19	ASOCIACIÓN DE PEQUEÑOS GANADEROS Y AGRICULTORES DE LOS HOYOS DE MOLINA APEGA-AHOMO	ENTIDAD SIN FINES DE LUCRO DEDICADA A AGRUPAR A LOS GANADEROS Y AGRICULTORES PARA ORIENTARLOS Y DEFENDER SUS DERECHOS FUNDAMENTALES	PABLO REINALDO AVILA AVILA	561335
E/2019-35144	27/8/19	ASOCIACION DE PRODUCTORES AGROPECUARIO DE EL PERICO ASOPROAPE	ENTIDAD SIN FINES DE LUCRO DEDICADA A LA ORGANIZACIÓN DE LOS PRODUCTORES AGROPECUARIO Y AL TRABAJO SOCIAL COMUNITARIO.	EMILIO CORDERO	560341
E/2019-35378	28/8/19	ASOCIACIÓN DE PRODUCTORES PIÑA PROVINCIA DUARTE ASOPROPIDU	ENTIDAD SIN FINES DE LUCRO LA CUAL SE DEDICARÁ A ASOCIAR LOS PRODUCTORES DE PIÑA Y SUS DERIVADOS EN TODA LA PROVINCIA DUARTE	MARIA ALTAGRACIA DE JESUS DE HIERRO, VLADIMIR HIERRO LOPEZ	560470
E/2019-35085	27/8/19	ASOCIACIÓN DE PRODUCTORES Y DISTRIBUIDORES DE COSMÉTICOS DE LA REGIÓN DEL CIBAO, ASOPRODICI	ENTIDAD SIN FINES DE LUCRO, DEDICADA AGRUPAR A LOS PRODUCTORES Y DISTRIBUIDORES DE COSMÉTICOS DE LA REGIÓN DEL CIBAO	ADOLFO ANTONIO PADILLA	560374
E/2019-34687	23/8/19	ASOCIACION DE TRANSPORTISTAS URBANOS DE LA VEGA, ASOTRAUVE	ASOCIACIÓN SIN FINES DE LUCRO DEDICADA AL ESTUDIO, DEFENSA, DESARROLLO Y PROTECCIÓN DE LOS INTERESES PROFESIONALES DE LOS TRANSPORTISTAS URBANOS.	WILMO FRANCISCO JAVIER SANCHEZ BEATO	560024
E/2019-33810	27/8/19	ASOCIACION DE VENDEDORES DE ACCESORIOS PARA MOVILES DE SANTIAGO, ASOVAMS	ASOCIACIÓN SIN FINES DE LUCRO DEDICADA A AGRUPAR Y BRINDAR APOYO A LOS VENDEDORES DE ACCESORIOS PARA MÓVILES DE SANTIAGO.	YOEL SOSA MEJIA	560531
E/2019-36015	3/9/19	ASOCIACIÓN DEPORTIVA Y RECREATIVA DE NISIBON, ASODERENI	REALIZACIÓN DE ACTIVIDADES DEPORTIVAS Y RECREATIVAS DEL DISTRITO MUNICIPAL DE NISIBON	DELFIN HERRERA	561263
E/2019-30123	28/8/19	ASOCIACIÓN DOMINICANA DE PRODUCTORES CINEMATOGRAFICOS Y AUDIOVISUALES APRODOMCINE	ASOCIACIÓN SIN FINES DE LUCRO PARA INCENTIVAR EL FOMENTO, DESARROLLO, PROMOCIÓN Y DIFUSIÓN DE LA INDUSTRIA Y LAS ARTES CINEMATOGRAFICAS EN RD.	HUMBERTO JOSE CASTELLANOS DIAZ	560582
E/2019-31395	30/8/19	ASOCIACIÓN DOMINICANA DE PROFESIONALES EN SEGURIDAD PRIVADA ADOPROSEPRI	ENTIDAD SIN FINES DE LUCRO, QUE AGRUPA A LOS PROFESIONALES DE SEGURIDAD, ORIENTADA AL DESARROLLO DE ACTIVIDADES, INVESTIGACIÓN	MONTSERRAT MOREY MONTALVO / JOSE ROLANDO GRATEREAUX CEPEDA	560719
E/2019-29419	4/9/19	ASOCIACIÓN ESTUDIANTIL UNIVERSITARIA DE CANABACOA, ASOCANO	ENTIDAD SIN FINES DE LUCRO, DEDICADA AL DESARROLLO Y ORGANIZACIÓN DE LOS ESTUDIANTES DE CANABACOA	JHON MANUEL YNFANTE GUZMAN	561196
E/2019-32222	22/8/19	ASOCIACIÓN FUTBOLISTICA HILGRACIA FC	CLASES, ENTRENAMIENTOS Y PRACTICAS DE FÚTBOL.	CARLOS ALEJANDRO GERALDINO VELEZ	560091
E/2019-36520	5/9/19	ASOCIACION NACIONAL DE ECONOMISTAS DOMINICANOS ANED	ASOCIACIÓN DE PROFESIONALES DE LAS CIENCIAS ECONÓMICAS QUE BUSCA AGRUPAR A LOS ECONOMISTAS DOMINICANOS	JOSE MANUEL FELIX DIAZ	561414
E/2019-23637	28/8/19	ASOCIACIÓN VEGANA DE PRODUCTORES DE LECHE Y CARNE AVEPROLECA	ENTIDAD SIN FINES DE LUCRO, FOMENTAR EL DESARROLLO DEL GANADO DE LECHE Y DEL GANADO DE CARNE EN LA REPÚBLICA DOMINICANA	ASOCIACION DE PRODUCTORES DE LECHE Y CARNE	560386
E/2019-33618	27/8/19	ATLANTIS CLUB JUAN DOLIO J.C.A	SERVICIO DE BILLAR, BAR, CENTRO DE RECREACIÓN Y EXPENDIO DE BEBIDAS.	GUILLERMO ALEXANDER GONZALEZ REYES, JOSE ISRAEL CONTRERAS PASCUAL, CARLOS MIGUEL CONTRERAS PASCUAL	560352
E/2019-35291	28/8/19	AUTO DEALER HERRADURA	COMPRAS VENTAS DE VEHÍCULOS NUEVOS Y USADOS.	LOUIS ARMAND FRANKLIN ALEXANDER DEL PINO	560493
E/2019-34796	2/9/19	AUTO PINTURA EL CHEVERE	VENTA DE PINTURA PARA VEHÍCULOS Y SUS ACCESORIOS.	MANUEL DE JESÚS CAMILO CRUZ	560972
E/2019-34435	3/9/19	AUTO SERVICIOS RICARDO POLANCO	TALLER DE MECÁNICA EN GENERAL, IMPORTACIÓN, VENTA, DISTRIBUCIÓN DE GOMAS, BATERÍAS, LUBRICANTES, REPUESTOS Y ACCESORIOS PARA VEHÍCULOS DE MOTOR	RICARDO POLANCO MERCEDES	561078
E/2019-29944	27/8/19	AUTO SOLUCIONES MIGLIORE	VENTAS Y COMERCIALIZACIÓN DE ADORNOS Y ACCESORIOS PARA EMBELLECIMIENTO DE VEHÍCULOS DE MOTOR.	ELVIS RODRIGUEZ SANCHEZ	560344

[210] EXP.	[220] SOL. FECHA	[561] NOMBRE COMERCIAL	[510] ACTIVIDAD	[730] SOLICITANTE	[111] REGISTRO
E/2019-35508	29/8/19	AUTOGAS FRANK TAVERAS	COMPRA Y VENTA DE GAS LICUADO DE PETROLEO.	FRANK TAVERAS & CO. S.R.L.	561391
E/2019-36191	4/9/19	BAIGUATE EDUCATIONAL EXPERIENCES	SERVICIOS EDUCATIVOS EN GENERAL.	ESTELA MARIA RODRIGUEZ ROS, ESTELA MARIA ROS CUBEÑAS	561212
E/2019-35940	3/9/19	BANCA C & G	VENTA DE JUEGOS DE AZAR Y LOTERÍAS.	PAULINA CORTORREAL VASQUEZ	561119
E/2019-26157	23/8/19	BANCA DE LOTERÍA LUIS HERNANDEZ REYES	BANCA DE LOTERÍA Y JUEGOS DE AZAR.	LUIS HERNANDEZ REYES	560030
E/2019-32496	28/8/19	BANCA DE LOTERIA YERIBEL	VENTA DE NÚMEROS Y JUGADAS ELECTRÓNICAS SALTEADOS POR LAS DIFERENTES LOTERÍAS NACIONALES Y EXTRANJERAS Y VENTA DE TICKETS DE JUGADAS DEPORTIVAS.	LUIS RAFAEL COMPRES PEREZ	560458
E/2019-35639	30/8/19	BANCA M.CASTILLO	VENTA DE NÚMEROS DE LOTERÍAS Y JUEGOS DE AZAR.	WIMCA, S.R.L.	560732
E/2019-34838	28/8/19	BANCA SANROHEN	VENTA DE LOTERÍA Y RECARGAS.	SANDRA RODRIGUEZ HENRIQUEZ	560383
E/2019-34871	29/8/19	BANCA UBIERA	BANCA DE LOTERÍA.	OTILIO UBIERA PEREZ	560617
E/2019-34910	26/8/19	BAR LA CARPA	DEDICADO A LA VENTA DE TODO TIPO DE BEBIDAS.	JARDIEL ALFREDO SANTIAGO ANGOMAS GARCIA	560248
E/2019-34675	27/8/19	BARADILUX	FABRICACIÓN Y CONFECCIÓN DE TODO TIPO DE CORTINAS, SHUTTERS, PERMAS, PERGOLADOS, FABRICACIÓN DE MUEBLES Y DECORACIÓN DE INTERIORES.	BROCADOS EL HAGE EIRL	560308
E/2019-31950	30/8/19	BARLORO LOUNG	SERVICIOS DE BAR, RESTAURANTE Y CARWASH.	ANTONERY LEONARDO CAPELLAN CAPELLAN	560723
E/2019-35134	3/9/19	BARRA LA PARAGUITA	SERVICIOS DE VENTA DE COMIDA Y BEBIDAS PARA TODO TIPOS DE EVENTOS.	EDGAR RAYNIER REYNOSO RAMIREZ	561205
E/2019-30021	28/8/19	BARRA PAN PEGAO	ELABORACIÓN Y VENTA DE SÁNDWICH, JUGOS NATURALES Y COMIDA RÁPIDA EN GENERAL, AL POR MAYOR Y DETALLE.	FELIX OMAR SEPULVEDA PERDOMO, MICHELINA LUNA SOLANO	560490
E/2019-36154	4/9/19	BARZILAY INVESTMENTS	ESTA EMPRESA TENDRÁ POR OBJETO PRINCIPAL, SIN LIMITACIÓN DE NINGUNA ÍNDOLE	SERGIO ANTONIO PEREZ NUÑEZ	561177
E/2019-36101	3/9/19	BAS GROUP	TENEDORA DE INMUEBLES, TENEDORA DE ACCIONES Y CUOTAS SOCIALES, PARTICIPACIONES EN FONDOS DE INVERSIÓN O RENTA FIJA.	BRIAN RAFAEL GOMEZ NOLASCO	561060
E/2019-34489	22/8/19	BASQUE DEVELOP R.D.	CONSTRUCTORA Y PROMOTORA DE VIVIENDAS FAMILIARES DE BAJO COSTO.	FERNANDO SANCHEZ FERNANDEZ	560265
E/2019-31911	23/8/19	BAYAHIBE AVANZA	ORGANIZACIÓN NO GUBERNAMENTAL, SIN FINES DE LUCRO, DEDICADA AL DESARROLLO INTEGRAL DE LA COMUNIDAD DE BAYAHIBE	ALBANIA LLASMINA MANCEBO DEL ROSARIO	560213
E/2019-35862	2/9/19	BC AMBIENTAL	SANEAMIENTOS, TRATAMIENTO DE AGUAS RESIDUALES Y SERVICIOS DE MEDIO AMBIENTE.	AMALDIS BREA PEÑA	561003
E/2019-35561	29/8/19	BDPB BOUTIQUE DE PRODUCTOS DE BELLEZA	VENTA DE PRODUCTOS DE BELLEZA.	CAROL SELIDA FERRERAS MENDEZ DE VASQUEZ	560695
E/2019-34678	23/8/19	BECONT	DEDICADA A DISEÑO, REMO DELACIÓN, CONSTRUCCIÓN, FABRICACIÓN, VENTA Y DISTRIBUCIÓN DE INMUEBLES	MANUEL II BENITEZ RONDON	560101
E/2019-34417	21/8/19	BEL NATURAL SECRET	PRODUCCIÓN Y VENTA DE PRODUCTOS DE BELLEZA Y CUIDADO DE LA PIEL.	JOHANNY BELTRAN SANTO	560436
E/2019-33958	26/8/19	BELLA ITZIAR BEAUTY CENTER & SPA	CENTRO DE BELLEZA Y SPA, LAVADO, CORTE, RECORTE, PEINADO, TEÑIDO, COLORACIÓN, ONDULACIÓN Y ALISADO DEL CABELLO Y OTRAS ACTIVIDADES SIMILARES	ITZIAR MARCOS INES	560180
E/2019-35905	2/9/19	BELLOS DETALLES MERCEDES RAMIREZ	SERVICIOS DE: PLANIFICACIÓN Y DECORACIÓN DE EVENTOS EN GENERAL. ARTÍCULOS PERSONALIZADOS.	MERCEDES DEL CARMEN RAMIREZ MOTA	560935
E/2019-35571	29/8/19	BELTRÉ SUR, SERVICIOS Y GESTIONES. BELSUR	COMPRA Y VENTAS DE PRENDAS DE VESTIR, CALZADOS, ACCESORIOS DE VESTIR, ARTÍCULOS PARA EL HOGAR	LUIS HERNANI BELTRE MESA	560697
E/2019-35009	27/8/19	BEMBITOS MODA INFANTIL	VENTA DE PRENDAS DE VESTIR, CALZADOS, COSMÉTICOS Y ACCESORIOS PARA NIÑOS EN GENERAL.	YANIRIS MERCEDES RODRIGUEZ DE SALETA	560261
E/2019-31340	26/8/19	BENCAFE ABOGADOS	ASUNTOS JURÍDICOS EN GENERAL, REPRESENTACIÓN LEGAL, BIENES RAÍCES, ASESORÍA JURÍDICA, COBROS.	BRAULIO BIENVENIDO ENCARNACION FERRERAS	560162
E/2019-36457	5/9/19	BENDITO CAFE	VENTA Y EXPENDIO DE BEBIDAS ALCOHÓLICAS, CAFÉ, DISTRIBUCIÓN DE CAFÉ AL POR MAYOR, COMIDA, PICADERAS, VENTA DE ACCESORIOS TALES COMO: TAZAS, CUCHARITAS DE CAFÉ.	TITUS, S.R.L.	561394
E/2019-33635	23/8/19	BENELUX YELLOW INVEST	COMPRA, VENTA, ADMINISTRACIÓN Y CONSTRUCCIÓN DE BIENES INMUEBLES.	YUANY ANTONIO SANTOS REYES	560038
E/2019-34873	3/9/19	BEST DEALS BDPC	SERVICIOS INMOBILIARIOS.	ROMAIN RUDY ALAIN GELEZ	561090
E/2019-35894	2/9/19	BEST HOTELS PREFERRED CLUB	CLUB VACACIONAL.	BEST HOTELS SL	561038
E/2019-35893	2/9/19	BEST HOTELS PREMIER CLUB	CLUB VACACIONAL.	BEST HOTELS SL	561116
E/2019-36299	4/9/19	BIENAMI COMERCIAL	IMPORTACIÓN Y COMERCIALIZACIÓN DE PRENDAS DE VESTIR, ACCESORIOS DE VESTIR, COMPUTADORAS, EQUIPOS ELECTRÓNICOS	HEIDY AURELINA ORTEGA CESAR	561228
E/2019-35548	29/8/19	BIESCAS	INVERSIONES INMOBILIARIAS.	ANTONIO JOSE ZAGLUL ZAITER	560692
E/2019-33925	2/9/19	BIG MILLIONS LOTTO DOMINICANA	VENTA, PRODUCCIÓN Y COMERCIALIZACIÓN DE SORTEOS, LOTOS, JUEGOS DE LOTERÍAS ELECTRÓNICA, JUEGOS DE AZAR DE MANERA GENERAL	JOSE DAVID FADUL LANTIGUA	560966
E/2019-35762	2/9/19	BILLARES COFRESI HIJO	FABRICACIÓN DE PRODUCTOS DE MADERA Y MESA DE BILLAR.	LAWRENCE OMAR COFRESI ALMONTE	560889
E/2019-35068	27/8/19	BIOACTUS	SERVICIO, INSTALACIÓN Y MANTENIMIENTO DE EQUIPOS MÉDICOS EN GENERAL.	JAIME ALEJANDRO SUED VON RUSTER	560293
E/2019-32834	4/9/19	BIOGREEN PACK	IMPORTACIÓN, EXPORTACIÓN Y VENTA DE ENVASES BIO-DEGRADABLES	JOSE OMAR MARIÑEZ LEON	561241
E/2019-33766	30/8/19	BLACK MOTORS COMPANY EEM	IMPORTACIÓN, DISTRIBUCIÓN, COMERCIALIZACIÓN Y VENTA AL POR MAYOR Y DETALLE DE VEHÍCULOS Y MOTOCICLETAS NUEVOS Y USADOS	EDINSON JESUS PEREZ ARISMENDY, EDWARD AUGUSTO LOPEZ RAMIREZ, MELVIN DOMINGO PEREZ PEÑA	560867
E/2019-36267	4/9/19	BLACKHILL CAPITAL	VENTA, ALQUILER Y CONSTRUCCIÓN DE BIENES INMUEBLES.	LUIS FERNANDO JULIAN CHALAS	561226
E/2019-35677	30/8/19	BLANCO PASTELERIA	ELABORACION Y VENTA DE POSTRES, PANES Y BEBIDAS.	JANET ZAPETE CAMINERO	560743
E/2019-30096	4/9/19	BLUE DIAMOND NAILS BAR & MAKEUP	SERVICIOS DE MAQUILLAJE, CONFECCIÓN Y DISEÑO DE UÑAS PARA DAMAS Y SERVICIOS DE VENTAS DE BEBIDAS ALCOHÓLICAS Y NO ALCOHÓLICAS.	YEFRY JUNIOR CIPRIAN	561382
E/2019-36148	4/9/19	BODEGA COLMADO NAUDELIS	VENTA DE PRODUCTOS COMESTIBLES, DE LIMPIEZA, DESECHABLES Y BEBIDAS.	ROSA YRIS ROJAS MEJIA	561162
E/2019-34809	23/8/19	BOHEMIOS	ENTIDAD SIN FINES DE LUCRO QUE SE DEDICARA A AGRUPAR EN UN CLUB DE AMIGOS CABALLISTAS A CRIADORES Y DUEÑOS DE CABALLOS	JOSE ALBERTO ROSARIO DE JESUS DE LOS SANTOS	560792
E/2019-36145	4/9/19	BOK EDITORIAL GROUP	SERVICIOS EDITORIALES, CAPACITACIÓN Y ASESORÍA EN DISEÑO Y PUBLICIDAD.	LEONOR DEL CARMEN TEJADA CURIEL	561189
E/2019-34637	22/8/19	BONBON CARRE	COMPRA, VENTA, ELABORACIÓN, FABRICACIÓN, DISTRIBUCIÓN, ALMACENAMIENTO, IMPORTACIÓN Y EXPORTACIÓN DE TODO TIPO DE ALIMENTOS, POSTRES, BOCADILLOS	NAILETH ROSALY ADAMES LOPEZ	560120
E/2019-36388	5/9/19	BORED BEAR	VENTA AL POR MAYOR Y MENOR DE PRENDAS DE VESTIR.	LIQIONG WU	561312
E/2019-33919	22/8/19	BORRELL STUDIO	SESIONES DE FOTOGRAFÍA, AUDIOVISUALES, VIDEOS, ENMARCADOS E IMPRESIÓN.	LEONOR DE LOS ANGELES BORRELL DE ESTRELLA, RANDY MOISES BORRELL HERNANDEZ	560434
E/2019-33830	26/8/19	BRAF INMOBILIARIA Y CONSTRUCCIONES	DISEÑO, CONSTRUCCIÓN Y SUPERVISIÓN DE OBRAS CIVILES, DESARROLLO DE PROYECTOS INMOBILIARIOS Y VENTAS DE INMUEBLES.	ERNESTO CANDIDO AQUINO ALBUEZ	560253
E/2019-29312	26/8/19	BRAIS EVENTS	PLANIFICACIÓN DE BODAS, CUMPLEAÑOS, EVENTOS CORPORATIVOS. DECORACIÓN Y DISEÑOS PERSONALIZADOS, VENTA DE GLOBOS Y ARTÍCULOS DE CUMPLEAÑOS	AWILDA ALCANTARA PERALTA	560163
E/2019-34924	26/8/19	BRANDO INVESTMENTS INTERNATIONAL	IMPORTACIONES, EXPORTACIONES Y COMERCIALIZACION DE PRODUCTOS ACRICOLAS, PRODUCTOS DE CONSTRUCCION	IVAN MANUEL NOVA GUANCE	560197
E/2019-32414	23/8/19	BREAKING SMARTPHONE	TÉCNICO DE REPARACIÓN DE CELULARES Y VIDEO JUEGO, VENTAS DE CELULARES Y SUS ACCESORIOS.	RICHI MIGUEL ESPINOSA PEÑA	560094
E/2019-31082	26/8/19	BREVIS	EXCURSIONES, ECOTURISMO, TURISMO SOSTENIBLE Y ALQUILER DE BUSES Y MINIBUSES.	JOSE DAVID RODRIGUEZ ARACHE	560168
E/2019-36279	4/9/19	BRONTILLO	IMPORTACIÓN, EXPORTACIÓN, DISTRIBUCIÓN Y VENTA AL POR MAYOR Y DETALLE DE PRODUCTOS FARMACÉUTICOS.	LUIS ANDRES LEBRON TAVERAS	561288
E/2019-35138	27/8/19	BUGGY ROUTE77	ORGANIZAR EXCURSIONES DE BUGGIES Y FOUR WHEEL.	JOSE MANUEL LOPEZ ROSARIO	560354
E/2019-36020	3/9/19	BUILDING CONSTRUCTION INNOVATION BCI.	ANÁLISIS DE INSTALACIONES MECÁNICAS Y ELÉCTRICAS. DISEÑOS ELÉCTRICOS, MECÁNICOS Y ARQUITECTÓNICOS.	JUAN ALBERTO CONNOR HERNANDEZ	561105
E/2019-35362	28/8/19	BURBLEPOPS	SERVICIOS DE BELLEZA: CUIDADO DE LA PIEL, MASAJE, DEPILACIÓN, MAQUILLAJE, RESTAURANTE, VENTA DE ACCESORIOS Y PRODUCTOS PARA LA PIEL.	SIDNEY NATHALI CUEVAS RUMALDO	560702
E/2019-32932	23/8/19	C.A.D VIDA SANA Y SALUD	VENTA DE PRODUTOS NATURALES PARA LA SALUD CUIDADO DEL PELO Y LA PIEL, VENTA DE UNTENSILIOS DE COCINAS, EXTRACTOR DE JUGOS Y PURIFICADOR DE AIRE Y AGUA.	CHRISTOPHER AMPARO DICENT	560420
E/2019-34684	23/8/19	C.E.F.M.	COMPRA Y VENTA DE INMUEBLES, CONSTRUCCIÓN DE CASAS, VILLAS Y APARTAMENTOS, COMPRA DE BIENES MUEBLES	C.E.F.M. S.R.L.	560105
E/2019-35988	3/9/19	CACAO & CAFÉ EXPORT CORPORATION- CAFECA	PRODUCCIÓN, IMPORTACIÓN Y EXPORTACIÓN, COMPRA, VENTA Y DISTRIBUCIÓN DE CACAO, CAFÉ Y SUCEDÁNEOS	YGNACIO DIOGENES ARIAS, ERNESTO ENRIQUE PINO LIENDO, JIMY EMIRO MARQUINA AULAR	561124
E/2019-32838	2/9/19	CAF NAILS SPA & SALON	SERVICIOS DE ARREGLO PELO, MANICURA, PEDICURA, DEPILACIÓN, MASAJES FACIALES, MAQUILLAJE, TERAPIA PARA LA PIEL, CUERPO Y ALMA.	FRANCO MIGUEL PERALTA	560913
E/2019-35682	30/8/19	CAFÉ 32	SERVICIO DE RESTAURANTE, VENTA DE COMIDA RÁPIDA, TIENDA DE CONVENIENCIA, VENTA DE TODO TIPO DE BEBIDAS.	PETROMOVIL, S. A.	560804

[210] EXP.	[220] SOL. FECHA	[561] NOMBRE COMERCIAL	[510] ACTIVIDAD	[730] SOLICITANTE	[111] REGISTRO
E/2019-34865	29/8/19	CAFÉ ÑORO	VENTA DE CAFÉ.	JUAN ESPINAL ALCATARA	560673
E/2019-34166	23/8/19	CAFETERÍA COMEDOR ANEISHA MARÍA	VENTA DE COMIDA, EMPANADA, JUGO REFRESCO Y CERVEZA, TOSTADA, SANDWICHES.	MARIA AUXILIADORA MARTE DE LA PAZ	560084
E/2019-35448	29/8/19	CAFETERÍA VIRELLA	ELABORACIÓN Y VENTA DE COMIDAS.	JOWIN CARLOS SANTOS DURAN	560601
E/2019-34872	26/8/19	CALDERON GONZALEZ & GARCIA	SERVICIOS DE AUDITORÍA, CONSULTORIA, SERVICIOS ASESORÍA FISCAL, CONTABILIDAD, ADMINISTRACIÓN DE NOMINAS, ASESORÍA Y CONSULTORIA DE LA INFORMACIÓN	ALTAGRACIA ARABELLIS CALDERON GONZALEZ, JANLUIS GARCIA CALDERON	560351
E/2019-20065	27/8/19	CANA ALTA RESIDENCES	CONSTRUCCIÓN DE PROYECTOS TURÍSTICOS, URBANÍSTICOS, PROPIOS O DE TERCEROS, EDIFICACIONES DE APARTAMENTOS, CASAS, CARRETERAS, CALLES	ADELA MOTA MATOS	560361
E/2019-35941	3/9/19	CANAE: CASA DE ACOGIDA PARA NIÑOS, JÓVENES, ADULTOS Y ENVEJECIENTES	FUNDACIÓN SIN FINES DE LUCRO CUYO FIN PRINCIPAL ES BRINDAR PROTECCIÓN, EDUCACIÓN, AYUDA Y ACOMPAÑAMIENTOS AFECTIVOS	YSABEL PAULA RODRIGUEZ GUERRA DE LORA	561008
E/2019-35026	27/8/19	CANDLES LOVERS	FABRICACIÓN DE VELONES AROMÁTICOS.	INNA LUNA TEJADA	560315
E/2019-33418	28/8/19	CAPERZULI REAL ESTATE & TRAVEL PLANNER	SERVICIOS INMOBILIARIOS Y ASISTENCIA DE VIAJES.	DANY ROGER, SEVERE YOUVENCHY SADRACK	560454
E/2019-29966	19/7/19	CAPITULO VII	ORGANIZACIÓN DE EVENTOS, PROGRAMA RADIAL.	CAPITULO VII, S.R.L.	560061
E/2019-34817	23/8/19	CAPOIS RADNEY CONSTRUCTORA CAPRAD	CONSTRUCCIÓN DE EDIFICACIONES EN TODAS LAS ÁREAS DE LA MISMA TALES COMO MANTENIMIENTO EN GENERAL	JOVANNY FRANCISCO CAPOIS RADNEY	560172
E/2019-35239	3/9/19	CAPURRO COMPANY	FOTOGRAFÍA AUTOMOTRIZ, RELACIONES PUBLICAS, SERVICIOS AUDIOVISUALES, SERVICIOS DIGITALES.	SARAH YENISSE CAPURRO ROJAS	561076
E/2019-34683	23/8/19	CARAMBA, MEDIOS DIGITALES	DESARROLLO DE PLATAFORMAS DIGITALES COMO MEDIOS DE COMUNICACIÓN, SERVICIOS DE PUBLICIDAD DIGITAL	JONATHAN RICARDO ROJAS DE LEÓN	560103
E/2019-35575	29/8/19	CARDENAS PHARMACEUTICAL-CARDEPHARM.	ELABORACIÓN, DISTRIBUCIÓN, IMPORTACIÓN Y EXPORTACIÓN DE PRODUCTOS FARMACÉUTICOS.	TITO MANUEL CARDENAS GARCIA	560757
E/2019-35308	28/8/19	CARDIAGNOSTIC	DIAGNÓSTICO Y REPARACIÓN DE VEHÍCULOS DE MOTOR.	GREGORY REGINALD MATOS GONZALES	560527
E/2019-35356	28/8/19	CARDIOLAB DOMINICANA	EJECUCIÓN DE ACTIVIDADES PROPIAS, RELACIONADAS, CONEXAS O AFINES, CON LA COMPRA, VENTA Y DISTRIBUCIÓN AL POR MAYOR Y AL DETALLE	ROBERTO MANUEL FERNANDEZ DE CASTRO TEZANOS	560555
E/2019-35402	28/8/19	CAREDES TRAVELS	AGENCIA DE VIAJES Y EVENTOS NACIONALES E INTERNACIONALES.	MILDRED CADETE REYES	560566
E/2019-35112	4/9/19	CARFACTORYRD QUINTANA	ASESORÍA, INFORMACIÓN, RESEÑA SOBRE VEHÍCULOS A TRAVÉS DE LAS REDES SOCIALES	GERARDO FERNANDEZ QUINTANA, JORGE ARTURO FERNANDEZ QUINTANA	561247
E/2019-36152	4/9/19	CARIBBEAN BUREAU REGISTER.	ES INSPECCIONAR, ANALIZAR, ESTUDIAR Y CERTIFICAR BUQUES MERCANTES, CRUCEROS, VELEROS, YATES Y DE INVESTIGACIÓN SEGÚN SEA SU TONELAJE, NATURALEZA Y CAPACIDAD	PAOLO ALFREDO GERLAMO ANDREASI	561271
E/2019-23436	29/8/19	CARIBBEAN CHILAX FEST	PRODUCCION DE EVENTOS.	ALEXANDER AUGUSTO ROJAS ELMUDESÍ	560578
E/2019-32863	30/8/19	CARIBBEAN CONTROL DE TRAFICO COPR	IMPORTACIÓN, VENTA Y DISTRIBUCIÓN DE MATERIALES Y EQUIPOS PARA LA FABRICACIÓN DE LETREROS, IMPRESIÓN DIGITAL	RAFAEL LEOPOLDO DOBLE BRAVO	560814
E/2019-33569	30/8/19	CARIBBEAN DECORACIONES Y ARQUITECTONICOS COPR	IMPORTACIÓN Y VENTA DE MATERIALES PARA LA DECORACIÓN, REVESTIMIENTOS, TERMINACIONES, CONSTRUCCIÓN Y FACHADAS ARQUITECTÓNICAS.	RAFAEL LEOPOLDO DOBLE BRAVO	560816
E/2019-33567	30/8/19	CARIBBEAN EQUIPOS Y MAQUINARIAS COPR	IMPORTACIÓN Y VENTA DE EQUIPOS Y MAQUINARIAS PARA IMPRESIÓN DIGITAL, SEÑALIZACIÓN VIAL Y LA CONSTRUCCIÓN.	RAFAEL LEOPOLDO DOBLE BRAVO	560815
E/2019-33897	4/9/19	CARIBBEAN INTERNATIONAL GUITAR FESTIVAL CIGFEST	REALIZACION DE EVENTOS CULTURALES, CONCIERTOS Y TALLERES.	LUIS DANIEL ORTEGA ARIAS	561243
E/2019-32836	3/9/19	CARIBBEAN SHUTTLES 3.0 TCM	SERVICIOS DE TRANSPORTE TURÍSTICO.	JOSE MANUEL COLLADOS BRETONES, NANCY FABIOLA ZARZUELA MALAVEZ	561167
E/2019-29532	17/7/19	CARIBBEAN SUN DOMINICANA	FABRICACIÓN, PRODUCCIÓN E IMPRESIÓN Y COMERCIALIZACIÓN DE ARTÍCULOS Y PRODUCTOS TEXTILES, TALES COMO CAMISETAS, BLUSAS, PANTALONES, BULTOS Y CARTERAS.	ALDO JOEL MARTINEZ LENDEBORG	560896
E/2019-34052	27/8/19	CARIBE COBRE DR RESOURCES	ANÁLISIS Y EXPLORACIÓN DE RESERVAS MINERALES, EXPLOTACIÓN DE CANTERAS, MINAS Y YACIMIENTOS MINEROS, PROCESAMIENTOS DE MINERALES	JUAN MANUEL CACERES TORRES	560406
E/2019-33608	29/8/19	CAROELY DECORACIONES Y EVENTOS	DECORACIONES Y MONTAJES DE EVENTOS SOCIALES Y EMPRESARIALES.	ASHLEY CAROELY CASTRO MERCADO	560631
E/2019-34995	26/8/19	CARTY CABRERA PRESTAMOS E HIPOTECAS	SERVICIOS DE: PRESTAMOS E HIPOTECAS AL PUBLICO EN GENERAL.	AMAURIS CARTY CABRERA	560210
E/2019-31075	26/7/19	CASA BELKYS	IMPORTACIÓN, VENTA Y MERCADEO DE PRODUCTOS ALIMENTICIOS	CASA BELKYS, S.R.L.	560632
E/2019-36033	4/9/19	CASA CUNA ANA IRIS PIMENTEL	CUIDADO DE NIÑOS.	ANA YRIS PIMENTEL ALMANZAR	561265
E/2019-35403	28/8/19	CASA NICOLAS MATEO	VENTA DE PROVISIONES Y ARTÍCULOS ALIMENTICIOS EN GENERAL, ASÍ COMO ARTÍCULOS DE OFICINA.	NICOLAS MATEO SIERRA	560568
E/2019-32706	7/8/19	CASA TEMPO	IMPORTACIÓN Y COMERCIALIZACIÓN DE ACCESORIOS, CARTERAS Y ARTÍCULOS VARIADOS.	CASA TEMPO, S.R.L.	560104
E/2019-35180	27/8/19	CASINO SAN CRISTÓBAL	ENTIDAD SIN FINES DE LUCRO, DEDICADA A REALIZAR ACTIVIDADES SOCIALES, CULTURALES, RECREATIVAS EN BENEFICIO DE SUS ASOCIADOS.	NELSON EDDY PUELLO PAREDES	560424
E/2019-36104	3/9/19	CASTMON CARGO EXPRESS	SERVICIOS DE TRANSPORTE DE CARGA, TERRESTRE, MARÍTIMO Y AÉREO A NIVEL NACIONAL Y HACIA LOS ESTADOS UNIDOS Y VICEVERSA	ISIDRO MIGUEL DIAZ JIMENEZ	561059
E/2019-35390	28/8/19	CASTY-TECH	VENTA, REPARACIÓN, SERVICIOS DE DISPOSITIVOS Y APLICACIONES TECNOLÓGICAS, SERVICIOS ELÉCTRICOS Y ELECTRÓNICOS	WILLI CASTILLO PEREZ	560558
E/2019-35311	28/8/19	CASÚ	EMPRESA DEDICADA A LA ORGANIZACIÓN DE EVENTOS, GASTRONOMÍA, CAFETERÍA, SERVICIOS DE CATERING SERVICE	SILVIANA MOYA ORTIZ	560492
E/2019-32459	6/8/19	CATALONIAN GROUP 10	PROMOCIÓN, CONSTRUCCIÓN, REPARACIÓN, COMPRA, VENTA, ARRENDAMIENTO Y ADMINISTRACIÓN DE TODO TIPO DE TERRENOS E INMUEBLES.	CATALONIAN GROUP 10, S.R.L.	560619
E/2019-26842	26/8/19	CATHEDRAL COMMUNITY SCHOOL CCMS	IMPARTIR DOCENCIA EN EL NIVEL PRE-ESCOLAR, BÁSICO Y MEDIA, EDUCACIÓN BILINGÜE.	INVERSIONES SABATER, S.R.L.	560195
E/2019-29489	30/8/19	CAVGES TOP HOUSE	COMPRA, VENTA, ALQUILER Y ADMINISTRACIÓN DE INMUEBLES.	DANILO ALBERTO PEREZ, CAROLINA ISABEL DOMINGUEZ SANCHEZ	560762
E/2019-35330	28/8/19	CCGROUprd	COMUNICACIÓN CORPORATIVA, REDES SOCIALES, SERVICIOS DE FOTOGRAFÍA, FILMACIÓN Y EDICIÓN ASÍ COMO DISEÑO GRÁFICO	PAMELA CUELLO LEYBA, VICTOR ISAAC CALVO LIZARDO	560536
E/2019-35368	30/8/19	CDLETRAS MUSIC	PRODUCCIÓN Y COMERCIALIZACIÓN DE GRABACIÓN DE SONIDO. PUBLISHING Y AUDIO VISUALES	CESAR DAVID CASTRO ALVAREZ	560849
E/2019-36284	4/9/19	CELAYA COMERCIAL	INVERSIÓN EN BIENES MUEBLES E INMUEBLES Y COMERCIALIZACIÓN; LA REUNIÓN DE APORTES DE CAPITAL ACCIONARIOS Y FINANCIEROS	CELAYA COMERCIAL, S.R.L.	561231
E/2019-36434	5/9/19	CENTRO BIBLICO CRISTIANO	ES UNA ASOCIACIÓN SIN FINES DE LUCRO QUE SE ENCARGA DE OFRECER EN EL SEÑOR UNA IGLESIA QUE REPRESENTA ATRIOS DE ESFUERZO DE PAZ Y ORIENTACIÓN A LOS HERMANOS	CENTRO BIBLICO CRISTIANO, INC.	561386
E/2019-35560	3/9/19	CENTRO CRISTIANO DE DESARROLLO INTEGRAR MAYAJE-CECDIM	EDUCACIÓN INICIAL, PRIMARIA Y SECUNDARIA: ENSEÑANZA Y DESARROLLO INTEGRAL.	JUANA OVIEDO SANCHEZ DE BIERD, JOEL BIERD JIMENEZ	561236
E/2019-34313	26/8/19	CENTRO DE APRENDIZAJE ODIMA	IMPARTIR DOCENCIA EN EL NIVEL INICIAL Y BÁSICA.	ODIMA SOUFFRANT	560611
E/2019-32397	4/9/19	CENTRO DE ASISTENCIA A MADRES GESTANTES Y BEBES, BARBARA SODRE	ACOMPAÑAMIENTO EN EL PROCESO DE LACTANCIA, ASESORÍA PROFESIONAL A GUARDERÍA INFANTIL Y COLEGIO	BARBARA AMARAL VILAS BOAS SANTANA, JOAO MATHEUS SODRE DE CASTRO	561239
E/2019-36429	5/9/19	CENTRO DE ATENCIÓN AL DESARROLLO INFANTIL DANIA CEDANO, CADI	DEDICARÁ A LA EVALUACIÓN DEL DESARROLLO INFANTIL EVOLUTIVO E INTEGRAL	DANIA LISBETH CEDANO RIJO	561303
E/2019-29212	6/9/19	CENTRO DE BELLEZA IMAGEN COMPLETA, CBIC	ARREGLO DE PELO, MASAJES DE REDUCCIÓN, DEPILACIÓN, MANICURA Y PEDICURA, VENTA DE PRODUCTOS DE BELLEZA.	CARMEN ROSARIO DE VASQUEZ	561424
E/2019-35286	28/8/19	CENTRO DE BELLEZA KARIELYS	SALÓN DE BELLEZA Y VENTA DE ACCESORIOS PARA DAMAS.	DOMINGA SANTOS DE SEGURA	560476
E/2019-35156	27/8/19	CENTRO DE BELLEZA REBECA	SERVICIOS DE SALÓN DE BELLEZA, CENTRO DE UÑAS Y SPA.	REBECA MERCADO MERCADO DE DE PEÑA	560615
E/2019-34946	26/8/19	CENTRO DE DESARROLLO EL BRIT	ASISTIR NIÑOS EN ÁREAS DE DESARROLLO FÍSICO, ESPIRITUAL Y SOCIO EMOCIONAL.	VETIUSKA QUEZADA BAUTISTA	561392
E/2019-35506	29/8/19	CENTRO DE DESARROLLO INFANTIL IMPACTANDO VIDAS EN EL NOMBRE DE JESUS	ENTIDAD SIN FINES DE LUCRO DEDICADA A AL DESARROLLO INTEGRAL DE LA NIÑEZ Y LA FAMILIA, AYUDA SOCIALES.	CARLOS ANTONIO MARTE ALVAREZ, TAMAR MARIA DIAZ DE MARTE	560699
E/2019-34829	26/8/19	CENTRO DE DESARROLLO INTEGRAL FUENTE DE AMOR Y ESPERANZA, CEDIFAE	ENTIDAD SIN FINES DE LUCRO, DEDICADA A LA BÚSCADA DEL DESARROLLO INTEGRAL DE LOS NIÑOS Y FAMILIAS DE LA COMUNIDAD.	LIZARDO MARTINEZ MADE	560235
E/2019-32866	23/8/19	CENTRO DE ESPECIALIDADES DR. ANTONIO CONTRERAS	PRESTAR SERVICIOS MÉDICOS TALES COMO OZONOTERAPIA, SONOGRAFÍA, CONSULTAS Y TERAPIA FÍSICA.	ANTONIO CONTRERAS BERROA	560109
E/2019-35653	5/9/19	CENTRO DE HERRERÍA Y SERVICIOS PIMYU	SERVICIOS DE HERRERÍA Y PINTURA.	YULY PIE MATE	561325
E/2019-36201	4/9/19	CENTRO DE INICIATIVAS TURÍSTICAS-CINTUR	SERVICIOS TURÍSTICOS EN GENERAL.	HECTOR MENDEZ HIDALGO	561275
E/2019-35033	27/8/19	CENTRO DE MASAJE Y TERAPIA LA HERMOSURA	MASAJE EN GENERAL LIMPIEZA FACIAL EN GENERAL MANICURE Y PELICURE EN GENERAL Y VENTA DE PRODUCTOS DE BELLEZA	LETICIA DEL CARMEN RAVELO LUCIANO	560370
E/2019-34705	23/8/19	CENTRO DE ODONTOLOGÍA MODERNA DRA. ANA RODRIGUEZ.	SERVICIOS DE ODONTOLOGÍA EN GENERAL.	CENTRO DE ODONTOLOGÍA MODERNA DRA. ANA RODRIGUEZ, S.R.L.	560025
E/2019-30170	23/8/19	CENTRO DE REHABILITACION FAMILIAR LUZ Y SONRISA	ENTIDAD SIN FINES DE LUCRO, DEDICADA A REHABILITAR PERSONAS CON ADICCIÓN A LAS DROGAS Y EL ALCOHOL.	ANNY PEREZ GOMEZ, PABLO DE LOS SANTOS JIMENEZ	560062
E/2019-34929	26/8/19	CENTRO DERMATOLÓGICO DRA. ROXANNA RODRIGUEZ	SERVICIOS DERMATOLÓGICOS EN GENERAL.	ROXANNA JOSEFINA RODRIGUEZ TAVERAS	560159

[210] EXP.	[220] SOL. FECHA	[561] NOMBRE COMERCIAL	[510] ACTIVIDAD	[730] SOLICITANTE	[111] REGISTRO
E/2019-34973	26/8/19	CENTRO DOMICANO DE ORIENTACION PARA PACIENTE CEDOPA	ESTABLECER UN CALL CENTER QUE SIRVA COMO CANAL DE INFORMACION GUIA Y DEFENSA DE LOS DERECHOS DE LOS PACIENTES, CON ENFERMEDADES CATASTROFICA.	EDDIS BIENVENIDO CASTILLO ASTACIO	560154
E/2019-34342	23/8/19	CENTRO EDUCATIVO DESTINY	EDUCACIÓN INICIAL Y BÁSICA.	IDOVIL GERVAIS	560075
E/2019-35512	29/8/19	CENTRO EDUCATIVO EL LIRIO	SERVICIOS DE EDUCACIÓN INICIAL Y BÁSICA.	BERKI ALTAGRACIA VARGAS MEDINA	560656
E/2019-35290	28/8/19	CENTRO EDUCATIVO LOS CHIQUITINES DE LA ZURZA	IMPARTIR CLASE DE LOS NIVELES INICIAL Y BÁSICA.	YOSELIN GONZALEZ	560488
E/2019-35174	27/8/19	CENTRO EDUCATIVO NEBRASKA C.E.N.	SERVICIOS EDUCATIVOS Y CUIDADOS DE NIÑOS Y NIÑAS DEL NIVEL INICIAL Y PRIMARIO	CAROL ALMEYDA SANTANA, JUANA SANTANA DE LEON	560422
E/2019-35328	28/8/19	CENTRO EDUCATIVO LAS PALOMITAS	PRESTAR SERVICIOS PARA LA EDUCACIÓN, DESDE EL NIVEL INICIAL, NIVEL PRIMARIO, HASTA EL 6TO GRADO DEL NIVEL SECUNDARIO.	CARMEN MABEL TEJADA SANTOS	560487
E/2019-35574	29/8/19	CENTRO JURIDICO INMOBILIARIO Y DE SERVICIOS UFAB	ASUNTOS JURÍDICOS EN GENERAL, VENTAS, TRANSFERENCIAS Y ADMINISTRACIÓN DE PROPIEDADES.	YGNACIO ACOSTA BRAVO	560752
E/2019-32373	3/9/19	CENTRO JUVENIL IGNACIANO	ENTIDAD SIN FINES DE LUCRO DEDICADA A LA FORMACIÓN DE JÓVENES, MEDIANTE LA REALIZACIÓN DE RETIROS	CLARA BEATRIZ TEJEDA CASTILLO, ELISA VIRGINIA VERAS ESTEVEZ	561067
E/2019-35516	29/8/19	CENTRO MEDICO DOCENTE SIGLO 21	DESARROLLO DE ACTIVIDADES DOCENTES Y DE INVESTIGACIÓN EN EL ÁREA MÉDICA, CIENCIAS DE LA SALUD, Y PROFESIONES AFINES.	GRUPO MEDICO UNIDO, S.A.	560658
E/2019-34633	22/8/19	CENTRO MEDICO TRONILAB	CONSULTA DE MEDICINA INTERNA, GINECOLOGÍA, CARDIOLOGÍA, PEDIATRÍA, GASTROENTEROLOGÍA, MEDICINA FAMILIAR	LOURDES MARIA TRONILO AQUINO, PEDRO TRONILO DURAN	560148
E/2019-36205	4/9/19	CENTRO OFTALMOLÓGICO DEL CARIBE GARIBALDI LINARES	SERVICIOS DE CONSULTAS OFTALMOLÓGICAS Y ESTUDIOS DIAGNÓSTICOS PARA ENFERMEDADES OCULARES.	GARIBALDI LINARES CABRERA	561233
E/2019-28726	11/7/19	CENTRO PSICOTERAPEUTICO GESTAL	SERVICIOS DE PSICOLOGÍA EN DIFERENTES ÁREAS, EDUCATIVA, INDUSTRIAL Y CLÍNICAS.	SANTA ALEXIS BERROA	561139
E/2019-35325	28/8/19	CENTRO RENAL Y ESPECIALIDADES MEDICAS CRESOMEDI	SERVICIOS DE MEDICINA EN GENERAL.	LEONCIO ALFONZO GUZMÁN	560480
E/2019-36305	4/9/19	CENTRO REPUESTOS BONILLA	COMPRA Y VENTA DE REPUESTOS PARA MOTOCICLETAS.	CENTRO REPUESTO BONILLA, S.R.L.	561293
E/2019-35772	2/9/19	CENTROCAM PIEZAS	VENTA DE REPUESTOS NUEVOS Y USADOS, LUBRICANTES, GOMAS, SERVICIO DE MANTENIMIENTO Y MECÁNICA EN GENERAL.	MARIA CELESTE GARCIA ALEJO DE TAVERAS	560892
E/2019-32046	28/8/19	CERDOS DOMINICANOS	CRIANZA, ENGORDE, DISTRIBUCIÓN E INDUSTRIALIZACIÓN DE CERDOS, SUS CARNES Y DERIVADOS.	CERDOS DOMINICANOS, S.R.L.	560501
E/2019-34639	22/8/19	CGL TRAVELS RD	SERVICIOS TURÍSTICOS. TOUR OPERADOR.	DORIS ANDREA LONDOÑO ANGEL, IVAN ALFONSO GARZON FORERO, JENIFFER XIOMARA LUNA DE GOMEZ, JORGE ENRIQUE CARRILLO SUAREZ, MARIA MARGARITA CASTAÑEDA ISAZA, REMBERTO ANTONIO GOMEZ MOLINA	560252
E/2019-34314	29/8/19	CHALJUB CENTRO	CONSULTA DE MEDICINA FÍSICA Y REHABILITACIÓN, QUE INCLUYE :TERAPIA DE LA MARCHA Y DEL BALANCE, ONDAS DE CHOQUE	BUENAVENTURA RAFAEL MARTIN GARCIA CHALJUB	560612
E/2019-34903	28/8/19	CHELIN LABS	SERVICIOS DE REVELADO DE FOTOGRAFÍAS. TODA CLASE DE REVELADOS, ALQUILER DE ESTACIONES	GLORIA DEL CARMEN CHELIN ORTIZ, SEBASTIAN ALBERTO CABRERA CHELIN	560442
E/2019-35461	4/9/19	CHERCHANDO EN VILLA	ORGANIZACIÓN DE EVENTOS DEPORTIVOS Y CULTURALES.	JUAN ESTEBAN SANTANA MIGUEL	561252
E/2019-36499	5/9/19	CHUCRUT	VENTA Y/O FABRICACIÓN Y/O EMPAQUE DE COMESTIBLES TANTO FRESCOS COMO PROCESADOS, INCLUYENDO VEGETALES Y CÁRNICOS, TANTO PARA VENTA LOCAL COMO PARA EXPORTACIÓN.	RODOLFO ARTURO POLANCO TAVERAS	561353
E/2019-34974	26/8/19	CÍRCULO DE EGRESADO DE MÉDICOS REHABILITADORES CEMER	ENTIDAD SIN FINES DE LUCRO CON LA FINALIDAD DE REALIZAR ACTIVIDADES ACADÉMICAS Y MANTENER CONTACTO ENTRE LOS EGRESADOS	SHEILA ANGELICA ESPINAL RODRIGUEZ	560369
E/2019-36290	4/9/19	CLARECOM	PROYECTOS Y CONSTRUCCIONES DE INGENIERÍA CIVIL.	CLARITZA REYNOSO COMPRES	561229
E/2019-35903	2/9/19	CLEAN WATER MULTISERVICIOS CWM	OFRECER SERVICIOS DE ASISTENCIA, DESARROLLO, IMPLEMENTACIÓN, ANÁLISIS, GESTIÓN, ASESORÍA Y CONSULTORÍA TÉCNICA	CARMELO ANTONIO ANTIGUA THEN	560986
E/2019-29104	22/8/19	CLEANING LIZMAR	VENTA DE PRODUCTOS Y SERVICIOS DE LIMPIEZA.	LUIS ENRIQUE ROMERO GARCIA, MARYLEINI CASTILLO SANCHEZ	560032
E/2019-34815	23/8/19	CLEO MORENO	FOMENTAR OPORTUNIDADES DE INVERSIONES EN EL PAÍS, ESPECIALMENTE EN EL ÁREA INMOBILIARIA	MAURIZIO ARCERI	560228
E/2019-36303	4/9/19	CLERGEREX STORE	IMPORTACIÓN Y COMERCIALIZACIÓN DE PRENDAS DE VESTIR, ACCESORIOS DE VESTIR, COMPUTADORAS, EQUIPOS ELECTRÓNICOS	HEIDY AURELINA ORTEGA CESAR	561294
E/2019-36032	3/9/19	CLÍNICA DENTAL DRA. ANA SANCHEZ CUEVAS	SERVICIOS ONTOLÓGICOS EN GENERAL.	ANA YULEIDY SANCHEZ CUEVAS	561034
E/2019-36192	4/9/19	CLÍNICA DENTAL DRA. DOTEL GRULÓN	SERVICIOS ODONTOLÓGICOS EN GENERAL.	ADELKIS YOSIRIS DOTEL GRULLON	561213
E/2019-36196	4/9/19	CLÍNICA DENTAL DRA. MAGALIS TAVAREZ	SERVICIOS ODONTOLÓGICOS EN GENERAL.	MAGALIS BERNARDA TAVAREZ DE FERNANDEZ	561218
E/2019-34170	27/8/19	CLÍNICA DENTAL SOLUDONTI	SERVICIOS ODONTOLÓGICOS EN GENERAL, ABARCANDO TODAS LAS ESPECIALIDADES PROPIAS DE LA ODONTOLOGIA.	LARISSA ESTELA GONELL TORRES, REYNALDO JOSE RANCIER ARIAS	560343
E/2019-35680	30/8/19	CLINICA MANUEL TAVAREZ	SERVICIOS ODONTOLÓGICOS.	ANA YACQUELINE TAVAREZ ALMONTE	560745
E/2019-35097	27/8/19	CLIPMAX	VENTA, SERVICIOS E INSTALACIÓN DE INTERNET Y CENTRO DE COPIADO.	EDGAR DANIEL BATISTA VARGAS	560375
E/2019-30134	6/9/19	CLUB DE CICLISMO GOMERA BRITO, MTB	CORRER BICICLETA ORGANIZADO.	ANGEL MANUEL GOMERA BRITO	561427
E/2019-35984	3/9/19	CLUB DE JUDO CASA NACIONAL -CCN-	FOMENTO Y DESARROLLO DE LA PRÁCTICA DE LA DISCIPLINA DEL JUDO EN PROCURA DE LA FORMACIÓN INTEGRAL DE SUS MIEMBROS	MANUEL GIL MATEO	561081
E/2019-34819	3/9/19	CLUSTER TUTÍSTICO BOCA CHICA CTBC	ENTIDAD SIN FINES DE LUCRO DEDICADA A EL DESARROLLO Y LA PROMOCIÓN DEL TURISMO EN EL MUNICIPIO DE BOCA CHICA, SANTO DOMINGO.	LORENNY ANTONIA SOLANO ORTEGA	561089
E/2019-36291	4/9/19	CMSC	GESTIÓN Y CONTROL DE PROYECTOS; AUDITORIAS TÉCNICAS DE CONSTRUCCIÓN; DISEÑO, CONSTRUCCIÓN Y CORRELACIÓN DE OBRAS	CANARIS MARIA SILVESTRE CONTRERAS, CANDY RAFELINA SILVESTRE CONTRERAS	561410
E/2019-34491	30/8/19	COCINA CORPORATIVA DOMINICANA CCD	VENTA AL POR MAYOR DE COMIDA A EMPRESAS.	LISSETTE MARIA TAVERA FONSECA	560817
E/2019-31588	31/7/19	COCUYO EDITOR	PUBLICACIÓN, VENTA, DISTRIBUCIÓN DE OBRAS LITERARIAS.	ABEL RAMIREZ FERNANDEZ	560491
E/2019-35745	5/9/19	COLCHONERIA MERAN	FABRICACIÓN, VENTAS Y REPARACIONES DE COLCHONES.	JUAN MERAN MERAN, YERALD LUIS MERAN GUERRERO	561338
E/2019-35912	2/9/19	COLEGIO PRESCOLAR DOÑA TATA	EDUCACIÓN INICIAL HASTA TERCERO DE PRIMARIA.	CARMEN PAEZ SANTOS DE MEDINA	560924
E/2019-35613	30/8/19	COLEGIO AMOR DE JESUS	EDUCACIÓN INICIAL.	NANCY ESTHER FRANCO GARCIA	560800
E/2019-35833	2/9/19	COLEGIO B.Y.S	SERVICIO DE ENSEÑANZA DE EDUCACIÓN INICIAL, PRIMARIA Y SECUNDARIA.	MARLENA LAREN BERRY DE MERCADO, SANTIAGO MERCADO PICHARDO	560979
E/2019-34708	23/8/19	COLEGIO CRISTIANO INFANTIL JARDÍN DEL REINO	EDUCACIÓN INICIAL Y BÁSICA.	ERNESTINA HICIANO GUZMAN	560116
E/2019-34790	23/8/19	COLEGIO CRISTIANO MONTE HOREB	ENSEÑANZA DE LA EDUCACIÓN INICIAL, PRIMARIA Y SECUNDARIA	TEOFILO RIJO PACHE	560218
E/2019-33156	27/8/19	COLEGIO EDUCACIONAL Y RECREATIVO TORIBIO REYES	IMPARTIR DOCENCIA INICIAL.	RUTH ESTHER TORIBIO REYES	560337
E/2019-35238	2/9/19	COLEGIO EXPERIMENTAL NUEVO ORDEN	MÉTODOS DE ENSEÑANZA Y APRENDIZAJE PARA EL PRESENTE Y FUTURO, EN NIVEL INICIAL, PRIMARIA Y SECUNDARIA.	ANGELA GUADALUPE FERNÁNDEZ	560949
E/2019-34199	22/8/19	COLEGIO GUARDERÍA TIA HERVINA	IMPARTIR EDUCACIÓN INICIAL Y PRIMARIA.	HERVINA DELIMA GABRIEL	560108
E/2019-35430	4/9/19	COLEGIO GUAROCUYA	EDUCACIÓN INICIAL AL NIVEL MEDIO.	LUZ DEL CARMEN CAMPUSANO NUÑEZ	561194
E/2019-35768	2/9/19	COLEGIO INFANTIL TÍA SOLE	ENSEÑANZA EN LOS NIVELES DE NIDO, INICIAL Y BÁSICA.	ANA LOURDES FLORIAN GOMEZ	560858
E/2019-18004	27/8/19	COLEGIO SUEÑOS Y RETOS	EDUCACION INICIAL Y PRIMARIA, SERVICOS DE CASA CUNA Y SALA DE TAREAS.	NALDA DIONICIA DOMINGUEZ PEREZ	560273
E/2019-34405	21/8/19	COLENC	ASESORÍA Y ENTRENAMIENTO EN MATERIA DE SEGURIDAD E HIGIENE LABORAL, COMPRA Y VENTA DE EQUIPOS DE PROTECCIÓN PERSONAL	VERONICA ANALIA GONZALEZ	560142
E/2019-21364	22/5/19	COLETA RD	VENTA DE CABELLO.	CANDIDA ISABEL MARCELINO DE LIRIANO	560523
E/2019-24117	23/8/19	COLETTA BEAUTY LAB BY MELINA	DISEÑO Y ORGANIZACIÓN DE TODO TIPO DE EVENTOS, SERVICIOS DE CATERING, ALIMENTOS Y BEBIDAS	TORCONS, S.R.L.	560039
E/2019-36283	4/9/19	COLMADO DENNYMAR	COMPRA Y VENTA DE LOS PRODUCTOS BÁSICOS DE LA CANASTA FAMILIAR, TALES COMO: PRODUCTOS ALIMENTICIOS, DESECHABLES, DE LIMPIEZA Y BEBIDAS.	DENNY MARIA DUARTE DUARTE	561232
E/2019-34625	22/8/19	COLMADO NAJOMAG	COMPRA, VENTA Y COMERCIALIZACIÓN DE PRODUCTOS COMESTIBLE, PRODUCTOS ENLATADOS, DESECHABLES, DE LIMPIEZA	JOSE MANUEL JIMENEZ GARCIA	560151
E/2019-34813	27/8/19	COLMADO SARAH	VENTA DE PRODUCTOS COMESTIBLES COMO: ARROZ, LEGUMBRES, ACEITES Y DEMÁS PRODUCTOS QUE SE COMERCIALIZAN EN COLMADOS.	SARAH ESTHER TEJADA DE SURIEL	560295
E/2019-31941	28/8/19	COLORS & MAKEUP ELIZABETH GUZMAN MATA	VENTA DE MAQUILLAJES.	ELIZABETH GUZMAN MATA	560535
E/2019-33726	27/8/19	COMBUSTIBLE GLOBAL GFRD	TRANSPORTE DE CARGA PESADA Y EXTRA PESADA, SERVICIOS TÉCNICOS Y SANEAMIENTOS EN INDUSTRIAS PETROLERAS	LUIS ANDRES GALINDO MARTINEZ	560430

[210] EXP.	[220] SOL. FECHA	[561] NOMBRE COMERCIAL	[510] ACTIVIDAD	[730] SOLICITANTE	[111] REGISTRO
E/2019-35797	2/9/19	COMEDOR DOÑA AMPARO	EXPENDIÓ DE COMIDAS Y BEBIDAS.	RAQUEL MERCEDES ARACENA ARACENA	560909
E/2019-35471	29/8/19	COMERCIAL ROSARIO PEÑA, CROSPE	INDUSTRIALIZACIÓN Y ELABORACIÓN DE MATERIAS PRIMAS, PARA LA FABRICACIÓN DE REPOSTERÍA, ENDULCURANTES, COLORANTES	PEDRO JOSE ROSARIO PEÑA, COMERCIAL ROSARIO PEÑA, S.R.L.	560562
E/2019-36472	5/9/19	COMERCIAL FERGAL	VENTA, EXPORTACIÓN, IMPORTACIÓN Y DISTRIBUCIÓN DE PROVISIONES COMO: COMESTIBLES, BEBIDAS, PRODUCTOS DE LIMPIEZA	FERNANDO GALVAN PIÑA	561342
E/2019-33061	5/9/19	COMERCIAL KAKU TOURS	SERVICIOS EXCURSIONES TURÍSTICAS, TRANSPORTE DE TURISTAS.	JUAN FRANCISCO ESTEBAN MARTE, LEANDRO ESTEBAN MARTE	561364
E/2019-35734	30/8/19	COMERCIAL LA CLAVE	IMPORTACIÓN, EXPORTACIÓN DE MERCANCIAS DE TEJIDOS Y ELECTRODOMÉSTICOS.	COMERCIAL LA CLAVE	560883
E/2019-34523	2/9/19	COMERCIAL LA FUENTE EZER	VENTA DE PLÁSTICOS, ARTÍCULOS DEL HOGAR, ARTÍCULOS FERRETEROS, ELECTRODOMÉSTICOS,	CRISTIAN ANDRES CASTILLO MEJIA	560872
E/2019-34254	28/8/19	COMERCIAL LIJO	COMPRA, VENTA, IMPORTACION, EXPORTACION Y FABRICACION DE MERCANCIAS EN GENERAL	CHRISTIAN FRANCISCO LIRIANO JORGE	560407
E/2019-35169	27/8/19	COMERCIAL REDCOW	VENTA DE ARTÍCULOS FERRETEROS, UTENSILIOS PARA EL HOGAR, QUINCALLERÍA.	HANLI YANG	560419
E/2019-35029	27/8/19	COMERCIALIZADORA DE PRODUCTOS AGRÍCOLAS MALOON	VENTA DE PRODUCTOS AGRÍCOLAS, VENTA DE NONIS.	VICTOR FELIPE MALOON	560834
E/2019-34653	23/8/19	COMINVESTMENT	REALIZAR TODO TIPO DE TRANSACCIONES COMERCIALES TANTO NACIONALES COMO EXTRANJERAS, REPRESENTAR PROVEEDORES DE PRODUCTOS	KRIZIA VICTORIA LINDER FEZZUOGGIO	561069
E/2019-34069	23/8/19	COMISIÓN AMBIENTAL DE LA BAHÍA DE OCOA CABAHIA	ENTIDAD SIN FINES DE LUCRO, DEDICADA A CONSTRUIR CAPACIDADES Y CULTURA DE CONVIVENCIA CON EL MEDIO AMBIENTE EN LA BAHÍA DE OCOA Y SU ENTORNO	GENOVEVA TERESA SOLIS LEROUX DE PAGES	560371
E/2019-34071	23/8/19	COMITÉ DE DEFENSA DE LA BAHÍA DE OCOA CODEBACOA	ENTIDAD SIN FINES DE LUCRO, DEDICADA A PRESERVAR Y DEFENDER TODA LA BIODIVERSIDAD, FAUNA Y FLORA ACUÁTICA Y TERRESTRE EN LA BAHÍA DE OCOA	GENOVEVA TERESA SOLIS LEROUX DE PAGES	560258
E/2019-35879	2/9/19	COMITE PRO-DESARROLLO DEL EJIDO, COPREJI	ENTIDAD SIN FINES DE LUCRO DEDICADA AL DESARROLLO Y CRECIMIENTO DE LA COMUNIDAD DEL EJIDO Y ZONAS ALEDAÑAS.	BIENVENIDO VERAS MARTINEZ	560933
E/2019-31663	30/8/19	COMPAÑIA DE TAXI DIA RAMON	SERVICIO DE TAXI	SERAPIO JACOBO RAMON RAMON	560768
E/2019-33743	15/8/19	COMPAÑIA DE TRANSPORTE DE PASAJEROS-COMTRAPADUNE	SERVICIOS DE TRANSPORTE DE PASAJEROS.	ANTONIO PEREZ PEREZ	560251
E/2019-35002	26/8/19	COMPAÑIA DE TRANSPORTE Y SERVICIOS MÚLTIPLES ROMANA	SERVICIOS DE TRANSPORTE DE PASAJEROS INTERURBANOS, ENVÍOS DE PAQUETES Y DOCUMENTOS, SERVICIOS MÚLTIPLES Y TODA ACTIVIDAD QUE GUARDE RELACIÓN CON SU OBJETO PRINCIPAL.	COMPAÑIA DE SERVICIOS MÚLTIPLES ROMANA, S.R.L.	560214
E/2019-35354	28/8/19	COMPASSION FOR THE WORLD INTERNATIONAL, CFWI	ENTIDAD SIN FINES DE LUCRO, DEDICADA A OFRECER SERVICIOS DE EDUCACIÓN, SALUD, ALIMENTACIÓN, AYUDAS HUMANITARIAS Y ACTIVIDADES DE BIEN SOCIAL.	FELIX FRANCISCO MEDINA	560552
E/2019-30644	30/8/19	COMPUZIPIPTV	VENTA DE PUBLICIDAD POR INTERNET, VENTA DE INTERNET, SERVICIOS DE STREAMING Y APLICACIONES PARA CELULARES INTELIGENTES Y TABLETAS Y COMPUTADORAS.	GILBERTO OBJIO SUBERO	560831
E/2019-33852	27/8/19	COMTRANSPACIFIC CARIBBEAN CIGARS	COMERCIALIZACION, EXPORTACION DE CIGARROS, TABACO, PRODUCTOS AFINES	LEE CHI-LUN	560284
E/2019-36422	5/9/19	CONDOMINIO SOL BONITO	ADMINISTRACIÓN DE CONDOMINIOS Y PROPIEDADES INMOBILIARIAS.	CONDOMINIO SOL BONITO	561322
E/2019-35376	28/8/19	CONFESOF DOMINICANA	SERVICIOS Y DESARROLLO DE PAGINAS WEB Y SOFTWARE.	MARCOS ANTONIO PEÑA CONFESOR	560467
E/2019-35115	2/9/19	CONFIPAN	FABRICACIÓN, COMERCIALIZACIÓN, VENTA Y DISTRIBUCIÓN DE TODO TIPO DE PRODUCTOS ALIMENTICIOS QUE SEAN VENDIDOS EN REPÚBLICA DOMINICANA	LUIS ALBERTO CRUZ SANCHEZ	560999
E/2019-35706	30/8/19	CONFRATERNIDAD DE PASTORES UNIDAD DE MANOGUAYABO COPAUDEMA SANTO DOMINGO OESTE	SIN FINES DE LUCRO. PROCLAMACIÓN DEL EVANGELIO Y A LA ALABANZAS DE NUESTRO SEÑOR DIOS, PADRE, HIJO Y ESPÍRITU SANTO.	JUAN ISIDRO REYES TOLEDO	560853
E/2019-35387	28/8/19	CONFRATERNIDAD INTERNACIONAL DOMINICO-HAITIANA PARA LA REPUBLICA DOMINICANA, CONIDOHARD	ENTIDAD SIN FINES DE LUCRO, DEDICADA A LA UNIFICACIÓN ESPIRITUAL Y LA RECONCILIACIÓN DE REPÚBLICA DOMINICANA Y HAITÍ.	BIENVENIDO VALERIO LOPEZ SAINT-AUBIN	560516
E/2019-36779	6/9/19	CONNECTA DOMINICANA CONNEDOM	PRODUCCIÓN DE EVENTOS DE MARKETING, PLATAFORMAS DE REVISTAS IMPRESAS, DIGITALES Y CAPACITACIÓN PARA EMPRESAS BUSINESS TO BUSINESS Y PUBLICIDAD EN GENERAL.	CRISTINA ELIZABETH ROMERO BENCOSME	561452
E/2019-32283	5/8/19	CONSEJO DE DESARROLLO ECONOMICO Y SOCIAL DE SANTO DOMINGO CODESSD	ORGANIZACIÓN PRIVADA, SIN FINES DE LUCRO, DE CARÁCTER CONSULTIVO, CON EL PROPÓSITO DE TRABAJAR EN LA ELABORACIÓN Y EJECUCIÓN DE PROYECTOS	RAFAEL SAMUEL SENA DE JESUS	561235
E/2019-34665	28/8/19	CONSEJO NACIONAL DE CONSULTORES IMPOSITIVOS CONACI	ORGANIZAR A LOS ASESORES Y CONSULTORES IMPOSITIVOS A LOS FINES DE MANTENER EL ESTUDIO PERMANENTE DEL SISTEMA TRIBUTARIO DOMINICANO	CONSEJO NACIONAL DE CONSULTORES IMPOSITIVOS CONACI	560819
E/2019-34915	28/8/19	CONSORCIO CARRASCO LUCIANO	SERVICIOS DE CONSTRUCCIÓN Y AFINES.	INGENIERIA CARRASCO GUERRERO, S.R.L., INGENIERIA LUCIANO ROSARIO, S.R.L.	560443
E/2019-35159	27/8/19	CONSORCIO DE BANCAS JIMENEZ DIAZ	BANCAS DE LOTERÍA, JUEGOS DE AZAR Y A FINES.	JUAN ALCIDES JIMENEZ DIAZ, MIGUEL ANGEL JIMENEZ DIAZ	560826
E/2019-35617	30/8/19	CONSORCIO DE PROPIETARIOS CONDOMINIO DIANDY XII	ADMINISTRACIÓN DEL CONDOMINIO.	ANGELA ADELAIDA MEJÍA BLANCO DE DE LEON	560709
E/2019-34569	22/8/19	CONSORCIO FERRARA VOLTERRA FV	COMERCIALIZAR PRODUCTOS Y SERVICIOS INFORMÁTICOS Y DE COMUNICACIONES.	DIPUGLIA PC OUTLET STORE, SRL, IRKUS INGENIERIA, SRL	560146
E/2019-36096	3/9/19	CONSORCIO I2E - J. LIZARDO - CALABRESSE - LA VEGA	CONSTRUCCIÓN DE PROYECTOS DE OBRAS CIVILES Y ELECTROMECAÑICAS.	CALABRESSE INTERNATIONAL CORPORATION, SRL, ING. J. LIZARDO M. & ASOCIADOS, S.R.L.	561132
E/2019-34679	23/8/19	CONSORCIO OP & CONSULTORES ASOCIADOS-MVI SOCIAL-FUNDACION REDDOM	DAR SERVICIO DE VERIFICACIÓN EXTERNA INDEPENDIENTE DE LOS RESULTADOS DEL PROGRAMA DE DESARROLLO AGROFORESTAL DE LA UNIDAD TÉCNICA DE DESARROLLO DE PROYECTOS AGROFORESTALES (UTEPPA).	FUNDACION REDDOM RURAL ECONOMIC DEVELOPMENT DOMINICANA, OP & CONSULTORES ASOCIADOS, SAC, MONITOREO, VIGILANCIA E IMPACTO SOCIAL, S.R.L.	560431
E/2019-33232	5/9/19	CONSTMEASURE PROJECT GROUP	CONSTRUCCIÓN Y EDIFICACIONES (REALIZAR TODO LO CONCERNIENTE RELATIVO AL ÁREA DE CONSTRUCCIÓN Y EDIFICACIONES DE LA INGENIERÍA CIVIL).	JOSE ALBERTO MERCEDES BAEZ	561365
E/2019-34658	23/8/19	CONSTRUCCIONES ALCANTARA POLANCO	CONSTRUCCIÓN, REMODELACIONES, AUDITORIA DE PROYECTOS DE CONSTRUCCIÓN Y CONSULTORÍA.	FRANCIA CAROLINA ALCANTARA POLANCO	560544
E/2019-34191	23/8/19	CONSTRUCCIONES E INMOBILIARIA DELHER	SERVICIOS DE INMOBILIARIA Y CONSTRUCCIÓN.	CARLOS RAFAEL HERNANDEZ ASECIO	560081
E/2019-35651	5/9/19	CONSTRUCCIONES STRATTO	CONTRATACIÓN DE OBRAS DE LA CONSTRUCCIÓN EN GENERAL, LA CREACIÓN DE PROYECTOS DE DISEÑOS E INSTALACIÓN Y EJECUCIÓN DE LOS MISMOS	AUGUSTO REYES ESTRELLA	561328
E/2019-34652	3/9/19	CONSTRUCCIONES Y TERMINACIONES GENERALES CONSTERGE	CONSTRUCCIONES DE OBRAS CIVILES, CASAS, APARTAMENTOS, LOCALES Y EDIFICIOS.	BETANIA ENCARNACION PINEDA	561077
E/2019-33568	14/8/19	CONSTRUCTORA A & C	COMPRA, VENTA DE INMUEBLES, LOTIFICACIÓN Y CONSTRUCCIÓN DE APARTAMENTOS, CASAS, EDIFICIOS	CONSTRUCTORA A & C, S.R.L	560777
E/2019-35549	29/8/19	CONSTRUCTORA BIO ROCA FURTE	CONSTRUCCIÓN DE VIVIENDAS DE TODO TIPO Y GENERO, ASÍ COMO A LA VENTA DE LAS MISMAS MAS SERVICIOS ASOCIADOS.	DANIEL RODRIGUEZ BAEZ	560693
E/2019-36332	4/9/19	CONSTRUCTORA BLAMEL	SERVICIOS DE CONSULTORIA, CONSTRUCCION DE PROYECTOS INMOBILIARIOS, COMPRA Y VENTA DE BIENES INMUEBLES	BLANCA MELANIA MOLINA CARRION	561297
E/2019-36466	5/9/19	CONSTRUCTORA BRANDON Y JUSTIN	CONSTRUCCIÓN CIVIL, DISEÑO, CÁLCULOS, PRESUPUESTOS, INSTALACIONES ELÉCTRICAS, IMPORTACIÓN, EXPORTACIÓN, COMPRAS Y VENTAS DE ARTÍCULOS Y MATERIALES FERRETEROS.	CONSTRUCTORA BRANDON Y JUSTIN, S.R.L.	561339
E/2019-36008	3/9/19	CONSTRUCTORA E INVERSIONES CONSTRUROSA	COMPRA, VENTA, ADMINISTRACIÓN DE INMUEBLES, CONSTRUCCIÓN DE PROYECTOS HABITACIONALES Y TODO TIPO DE OBRA CIVIL	ANGEL JAVIER DE LA ROSA, GISELL CAROLINA LAUREANO DE DE LA ROSA	561121
E/2019-34468	28/8/19	CONSTRUCTORA FORMAS HERRERA	DISEÑO Y CONSTRUCCIÓN DE TODO TIPO DE EDIFICACIONES. VENTA DE INMUEBLES. IMPORTACIÓN DE MATERIALES PARA CONSTRUCCIÓN.	JULIO CESAR DE JESUS HERRERA PADILLA	560466
E/2019-33622	14/8/19	CONSTRUCTORA GRUPO TORRES CGT	CONSTRUCCIÓN DE EDIFICACIONES	DAYIBERTO TORRES ROSARIO	560413
E/2019-32188	26/8/19	CONSTRUCTORA HACAOR	SERVICIOS PROFESIONALES DE INGENIERÍA, CONSTRUCCIÓN Y EDIFICACIÓN. CONSTRUCCIÓN GENERAL DE EDIFICIOS.	CRISTIAN ANTONIO CRUZ	560345
E/2019-35627	30/8/19	CONSTRUCTORA JOQUEZA	SERVICIOS DE CONSTRUCCIÓN, VENTA DE TORRES, DE APARTAMENTOS, PLAZAS COMERCIALES, RESIDENCIAS.	CONSTRUCTORA JOQUEZA, SRL	560708
E/2019-31688	31/7/19	CONSTRUCTORA L&T	DISEÑO Y CONSTRUCCIÓN DE INFRAESTRUCTURAS ARQUITECTÓNICAS Y DE INGENIERÍA	CONSTRUCTORA L&T, S.A	560775
E/2019-32070	2/8/19	CONSTRUCTORA LAZALA & ASOCIADOS	CONSTRUCCION EN GENERAL, CARRETERAS, REMODELACIONES EN GENERAL.	CONSTRUCTORA LAZALA & ASOCIADOS, S.R.L.	561166
E/2019-35629	30/8/19	CONSTRUCTORA MARADO	SERVICIOS DE CONSTRUCCIÓN DE VIVIENDAS, OBRAS CIVILES EN GENERAL Y TODA ACTIVIDAD AFINES.	ADDY MALQUER DE LA ROSA DEL ORDEN	560749
E/2019-34559	22/8/19	CONSTRUCTORA MODESTO GREGORIO	SERVICIOS DE CONSTRUCCIÓN DE OBRAS CIVILES.	MODESTO GREGORIO RODRIGUEZ	560082
E/2019-35011	27/8/19	CONSTRUCTORA ROCAN & ASOCIADOS	CONSTRUCCION, REMODELACION Y DISEÑO DE OBRAS PUBLICAS Y CIVILES, MOVIMIENTO Y TRANSPORTE DE TIERRA Y MATERIALES	CANDY MAGDI LOPEZ LOPEZ	560313
E/2019-36011	4/9/19	CONSTRUCTORA ROGA ROCA FUERTE	CONSTRUCCIÓN DE VIVIENDAS DE TODO TIPO Y GENERO, ASÍ COMO A LA VENTA DE LAS MISMAS, MAS SERVICIOS ASOCIADOS.	DANIEL RODRIGUEZ BAEZ	561262

[210] EXP.	[220] SOL. FECHA	[561] NOMBRE COMERCIAL	[510] ACTIVIDAD	[730] SOLICITANTE	[111] REGISTRO
E/2019-35635	30/8/19	CONSTRUCTORA ROMERO RINCÓN - ROMECON	CONSTRUCCIÓN, DISEÑO, REMODELACIÓN, INGENIERÍA, ARQUITECTURA Y COMERCIALIZACIÓN DE MATERIALES DE CONSTRUCCIÓN.	JOAN JOSE ROMERO RINCON	560805
E/2019-35266	28/8/19	CONSTRUCTORA VASQUEZ MEJIA	CONSTRUCCIÓN DE CASAS, APARTAMENTO, CARRETERAS, PUENTES DE TODO TIPOS, ELABORACIÓN DE PLANOS	JOSE LUIS VASQUEZ VASQUEZ	560614
E/2019-31140	23/8/19	CONSTRUHABITAT	CONSTRUCCIÓN.	LUIS FRANCISCO PEREZ ARIZA	560072
E/2019-34688	23/8/19	CONSULTORIO DR. RUDDY MIGUEL GARCIA SAFADIT	DAR SERVICIOS A PERSONAS CON PROBLEMAS CARDÍACOS.	RUDDY MIGUEL GARCIA SAFADIT	560023
E/2019-34656	23/8/19	CONYLAB	LABORATORIO DE MECÁNICA DE SUELOS, ASFALTO Y CONCRETO; CONSTRUCCIÓN EN GENERAL Y VENTAS DE AGREGADOS.	ZOILA GUERRERO DE QUEZADA	560069
E/2019-34816	28/8/19	COOLCLUD PIZZA	RESTAURANT, VENTA Y DISTRIBUCIÓN DE PIZZA.	WALDO RAFAEL FAMILIA SANCHEZ	560593
E/2019-36088	3/9/19	COOPERATIVA DE PRODUCCIÓN Y TRABAJO ALIANZA AGROPECUARIA DE PUERTO PLATA, COOPTRAPAPP	ENTIDAD SIN FINES DE LUCRO, DEDICADA PRODUCIR EN BUEN ESTADO Y CON ESTÁNDARES DE CALIDAD, PRODUCTOS AGROPECUARIOS	VICENTE CIRIACO SILVERIO	561125
E/2019-36246	4/9/19	COOPERATIVA DE SERVICIOS MULTIPLES EMPLEADOS DE ISIDRO BORDAS	AHORROS Y PRESTAMOS A LOS EMPLEADOS DE ISIDRO BORDAS.	COOPERATIVA DE SERVICIOS MULTIPLES EMPLEADOS DE ISIDRO BORDAS, C. POR A.	561191
E/2019-35999	3/9/19	CORDEROS TEZANOS	EMPRESA DEDICADA A LA CRIANZA DE GANADO OVINO Y VENTAS DE CARNES AL POR MAYOR Y AL DETALLE	MANUEL AMADEO TEZANOS PELLICCE	561095
E/2019-34879	26/8/19	CORREA GARCIA & ASOCIADOS	SERVICIOS DE CONTABILIDAD EN GENERAL Y TENEDURÍA DE LIBROS, AUDITORIA, ASESORÍA FISCAL Y FINANCIERA	CORREA GARCIA & ASOCIADOS, S.R.L	560143
E/2019-35614	30/8/19	COSMETICS YOUNG SEDUCTIVE TIMELESS YERMI SEGURA TINEO	VENTA DE COSMÉTICOS.	YERMI ALTAGRACIA SEGURA TINEO	560825
E/2019-36474	5/9/19	COSTA AMBAR TOUR	SERVICIOS DE TOUR OPERADOR TALES COMO ALOJAMIENTO DE TURISTAS, SERVICIOS DE TRANSPORTE TURÍSTICO EN EL TERRITORIO DE LA REPÚBLICA DOMINICANA.	ALEKSANDR KARKIN	561346
E/2019-33195	26/8/19	COSTA ESMERALDA	SERVICIOS HOTELEROS TURÍSTICOS.	NC12, S.R.L.	560246
E/2019-34717	23/8/19	COTOPERI SOLAR FV	DESARROLLO DE PROYECTO DE ENERGÍA RENOVABLE; ENERGÍA SOLAR FOTOVOLTAICA EN TODAS SUS FASES	F & S SOLAR CARIBE HOLDING, S.R.L.	560117
E/2019-32453	30/8/19	COVI CENTRO OPTICO VISION INTEGRAL	IMPORTACIÓN Y VENTA DE PRODUCTOS ÓPTICOS, GAFAS Y MONTURAS.	COVI CENTRO OPTICO VISION INTEGRAL SRL	560720
E/2019-34969	30/8/19	CREATIVE ACADEMY JLLC	PROMOVER Y DESARROLLAR CONOCIMIENTOS Y COMPETENCIAS QUE FOMENTEN LA CREATIVIDAD A TRAVÉS DE LA INNOVACIÓN Y EL ARTE ENFOCADOS	JUAN LUIS LOZADA CARDONA	560704
E/2019-36157	4/9/19	CREYCONFE	CREACION Y CONFECCION DE UNIFORMES.	FRANCISCO JOSE ANGARITA HATTON	561180
E/2019-35127	3/9/19	CRISFEROBEM TECH	COMPRA, VENTA E INSTALACIÓN DE EQUIPOS ELECTRÓNICOS, CÁMARAS, CELULARES, TABLET, COMPUTADORAS	CRISTIAN JOSE EUSEBIO RODRIGUEZ	561186
E/2019-32116	26/8/19	CRUZ & SENCION COMUNICACION	SERVICIOS DE ASESORÍA, COMUNICACIÓN, RELACIONES PÚBLICAS, EVENTOS, ESTRATEGIA, PUBLICIDAD, MERCADEO	CHEILY IVONNE CRUZ RODRIGUEZ, CLAUDIA YADIRA SENCION DIAZ	560231
E/2019-31901	2/8/19	CRUZ GOMEZ & ASOCIADOS	SERVICIOS JURÍDICOS EN GENERAL, Y VENTA DE EQUIPOS MEDICOS.	LEIDY MIGUELINA GUERRERO CEPEDA	560638
E/2019-32667	7/8/19	CUBAYA INVERSIONES	PROMOVER, DESARROLLAR E INVERTIR EN EMPRESAS COMERCIALES E INDUSTRIALES AGROPECUARIAS	CUBAYA INVERSIONES, S.R.L.	560647
E/2019-34370	29/8/19	CUCURUCHO TAXI	SERVICIO DE TRASPORTE TURISTICO, EMPRESARIAL Y SERVICIO DE TAXI.	JOSE RAMON TAVAREZ HIDALGO	560782
E/2019-36244	4/9/19	CURLY PALM HOLDINGS	SERVICIOS DE BAR, RESTAURANTE Y CAFETERÍA.	JEFFREY ERIC MCKAY	561285
E/2019-34961	26/8/19	CUSTOME W.L TAXI SERVICES	SERVICIOS DE TAXI TURÍSTICOS.	JUAN ALBERTO CASTRO LORA	560209
E/2019-33724	26/8/19	CUYAGUA GOURMET SHOP	PRODUCCIÓN Y VENTA DE ALIMENTOS.	ARTURO AUGUSTO ALVAREZ MARTINEZ	560249
E/2019-36221	4/9/19	D' AMBIORIX MUEBLES	ELABORACIÓN, VENTA Y DISTRIBUCIÓN DE MUEBLES Y TAPICERÍA.	AMBIORIX ANTONIO ESTEVEZ AZCONA	561284
E/2019-35747	30/8/19	D' MELO VARGAS EXPORT IMPORT.	VENTA DE CALZADOS, PRENDAS DE VESTIR Y ACCESORIOS PARA DAMAS, CABALLEROS Y NIÑOS.	GERALDO VARGAS MELO	560854
E/2019-36037	3/9/19	D' ONELIA CENTRO DE BELLEZA & BOUTIQUE	SERVICIOS DE SALÓN DE BELLEZA Y VENTA DE PRENDAS DE VESTIR, CALZADOS, COSMÉTICOS Y AFINES.	ONELIA ALTAGRACIA LOPEZ TORRES	561036
E/2019-33607	4/9/19	D' REMATE MUSIC	ORGANIZACIÓN DE EVENTOS MUSICALES, CONCIERTOS, FIESTAS, COLABORACIÓN ENTRE ARTISTAS NACIONALES E INTERNACIONALES, CONTRATACIONES.	RICHARD COLLADO FERREIRA	561199
E/2019-32465	27/8/19	D' RIVERA GALVAN TAXI	TRANSPORTE PÚBLICO.	BELLANIRYS GALVAN MATEO, LUIS PEREZ RIVERA	560355
E/2019-35851	2/9/19	D TERRERO FASHION	FABRICACIÓN DE CALZADOS Y ARTÍCULOS EN PIEL.	JESUS EUGENIO TERRERO LUCIANO	560945
E/2019-35335	28/8/19	D' TODO SERVICIOS URBAEZ SORIANO Y ASOC.	VENTA E INSTALACIONES DE ALARMAS COMERCIALES Y RESIDENCIALES SISTEMA DE CÁMARAS DE SEGURIDAD	MILAGROS ALEJANDRO URBAEZ	560502
E/2019-34494	28/8/19	D' YUCORNI HOGAR	VENTA DE TODO TIPO DE ARTÍCULOS PARA EL HOGAR.	YUDELKA CORNIEL DE MENDOZA	560468
E/2019-35812	2/9/19	D&R ALTAGRACIA SANTOS TRANSPORTE EMPRESARIAL	SERVICIOS DE TRANSPORTE EMPRESARIAL.	ALTAGRACIA DEYANIRA SANTOS CORONADO, JOSE RAFAEL REGALADO MARTINEZ	560978
E/2019-34805	30/8/19	D, EUSEBIO HAIR SALÓN	SERVICIO DE EMBELLECIMIENTO PERSONAL.	MAILENIS EUSEBIO MERCEDES	560791
E/2019-35294	28/8/19	D' CHANEL LOUNGE	VENTA DE BEBIDAS ALCOHÓLICAS.	MAXIMINIA FELIZ FELIZ	560522
E/2019-35015	30/8/19	D' ELEGANCIA CHASTERIN	VENTA DE ROPA PARA DAMAS, CABALLEROS Y NIÑOS.	MAGALY SANCHEZ UREÑA	560822
E/2019-35634	30/8/19	D' ALEX FRUTAS Y MAS	VENTA DE PULPAS DE TODOS LOS TIPOS DE FRUTAS, JUGOS NATURALES, CONCENTRADOS Y VENTA DE TODO TIPO DE FRUTAS.(CHINAS, LIMÓN, CEREZA, TAMARINDO, GUAYABA, CHINOLA).	ALEXANDER DE LA CRUZ RODRIGUEZ	560759
E/2019-34500	22/8/19	D' OSIRIS BARBER SHOP	CORTE DE PELO,CEJAS,VENTA DE ROPAS Y CALZADOS PARA HOMBRES, VENTA DE GELATINAS DE PELOS, BAÑO FACIAL	OSIRIS MANUEL TORIBIO RIVAS	559997
E/2019-34634	27/8/19	DANALITH DISCO TERRAZA	DISCOTECA; CENTRO DE DIVERSIÓN Y EXPENDIÓ DE BEBIDAS EN GENERAL.	KEVIN HOMERO SENISE GAUTREAU	560441
E/2019-34729	23/8/19	D'ANGELO BELKIS ALTA COSTURA	FABRICA DE ROPA PARA DAMAS, CABALLEROS Y NIÑOS, COMPRA Y VENTA DE MATERIAL GASTABLE Y TEXTILERIA EN GENERAL.	PEDRO EXPEDI PEÑA, RAFAELA DOMINGUEZ PAULINO	560122
E/2019-34277	3/9/19	DANIA FINANCIAL ADVISORY EVOLUTION	ASESORÍA Y CONSULTORIA EN FINANZAS. CONTABILIDAD EN GENERAL.	CLARIDANIA ALTAGRACIA MORILLO GARCIA	561174
E/2019-34666	23/8/19	DARWIN SERVICIOS TURÍSTICO	TOURS, EXCURSIONES, VIAJES, TRASLADO, Y AFINES.	FRANCISCO VALDEZ VICIOSO	560078
E/2019-34957	26/8/19	DARY DARYS PRODUCCIONES MUSICALES	ARREGLOS, GRABACIONES, PRODUCCIONES, EVENTOS MUSICALES, MANEJO DE ORQUESTA Y/O ARTISTA, VENTAS, PROMOCIONES Y RELACIONES PUBLICAS	FRANCIS EMMANUEL CONTRERAS FIGUERO	560205
E/2019-30520	30/8/19	DATAGRUPO, PBSOFT	SOLUCIONES TECNOLÓGICAS DE CONSULTORÍA Y SISTEMAS INFORMÁTICOS.	WALLY MIGUEL PONS BISONO	560830
E/2019-30107	28/8/19	DBF DOMINICAN BERRIES FRUITS	SERVICIOS DE PRODUCCIÓN AGRÍCOLAS, CULTIVAR Y HACER PRODUCIR LA TIERRA EN SU MÁS AMPLIO ASPECTO	GARMIS BLADIMIR SURIEL TORRES	560530
E/2019-35891	2/9/19	DE LA ROSA CORDERO AUTO INVESTMENT	VENTA, COMPRA, IMPORTACIÓN Y EXPORTACIÓN DE VEHÍCULOS DE MOTOR, GOMAS, PIEZAS EN GENERAL PARA VEHÍCULOS.	DARIANA CAROLINA CORDERO ABREU	561004
E/2019-34328	21/8/19	DECO FUSION	FABRICACIÓN E IMPORTACIÓN DE MOBILIARIOS DE MADERA, METAL Y PLÁSTICO QUE COMPRENDE SU USO PARA EL HOGAR	ARELIS RAMONA SOLANO NIN	560136
E/2019-34787	23/8/19	DELACASA PASTELERIA	VENTA DE TODO TIPO DE PANES, REPOSTERÍA EN GENERAL, COMERCIALIZACIÓN AL POR MAYOR Y AL DETALLE, DE LOS PANECILLOS.	DE LA CASA PASTELERIA, S.R.L.	560170
E/2019-34630	22/8/19	DELACOCINADEKATIA	IMPARTIR CLASES DE COCINA Y COMPRA Y VENTA PRODUCTOS DULCES Y SALADOS.	KATIA ALTAGRACIA TAVERAS DE OVIEDO	560152
E/2019-34826	26/8/19	DELFINA FILMS	REALIZACIÓN DE OBRAS CINEMATOGRAFICAS DE LARGOMETRAJES DOMINICANOS.	DELFINA FABIAN MARTE	560182
E/2018-1225	22/8/19	DELICIAS MIRAMAR	ELABORACIÓN Y VENTA DE COMIDA Y BEBIDA NO ALCOHÓLICA.	CELINA ALTAGRACIA NUÑEZ CORNELIO DE ALCANTARA	560033
E/2019-33779	23/8/19	DELIRODRI ORGANIC BEAUTY	VENTAS DE PRODUCTOS NATURALES PARA EL CUIDADO Y MANTENIMIENTO DEL CABELLO 100% ORGÁNICO.	RUTH DELI RODRIGUEZ HENRIQUEZ	560045
E/2019-36241	4/9/19	DENTAL FAMILY BY DRA. MARIA DOMINGUEZ	SERVICIOS ONTOLÓGICOS, ACCIONES DE DIAGNÓSTICO, PREVENCIÓN, TRATAMIENTO, RECUPERACIÓN Y REHABILITACIÓN DE LA SALUD BUCAL.	MARIA DE LOS MILAGROS DOMINGUEZ TAVAREZ DE DE LEON	561224
E/2019-32742	23/8/19	DENTAL PROTEC MULTI-SERVICES DRA. DE LA CRUZ GARRIDO	SERVICIOS ODONTOLÓGICOS, CAPACITACIÓN EN EL ÁREA DE LA ODONTOLOGÍA Y SALUD BUCAL.	GREIBY VERYELIN DE LA CRUZ GARRIDO DE SANCHEZ	560106
E/2019-31760	29/8/19	DESARREGLO FRUIT	ELABORACIÓN, VENTA Y DISTRIBUCIÓN DE JUGOS.	VISMARK SALOMON ESPINAL CABRERA	561058
E/2019-29499	6/9/19	DESECHABLES NACIONALES	VENTA DE DESECHABLES PARA USO DOMESTICO.	JOSE ORLANDO FERNANDEZ TEJADA, DESECHABLES NACIONALES, S.R.L	561425
E/2019-34711	30/8/19	DESYCO LOGICAL SOLUTIONS	VENTA Y CONSULTORÍA DE SERVICIOS Y PRODUCTOS RELACIONADOS CON LA TECNOLOGÍA DE INFORMACIÓN Y COMUNICACIÓN.	ALEXIS CASTRO ABREU	560788
E/2019-33060	2/9/19	DEVECON	ACTIVIDAD EN DESARROLLO, INGENIERÍAS, PREPARACIÓN, EJECUCIÓN DE PROYECTOS, ELECTRO-MECÁNICOS	JOSUE BETANCEZ DIAZ	560936
E/2019-35140	27/8/19	DH LORA AUTO IMPORT	VENTA, COMPRA E IMPORTACIÓN DE TODO TIPO DE VEHÍCULO DE MOTOR.	JOSE JULIO LORA FIGUEROA	560417
E/2019-32354	5/9/19	DIGITAL BROTHERS, DIGIBROS	ASESORÍA EN SISTEMAS COMPUTACIONALES, DESARROLLO DE SOFTWARE, BASE DE DATOS, DISEÑO GRAFICO, PAGINAS Y APLICACIONES WEB, MARKETING DIGITAL	ANTONY ADALBERTO RAMIREZ FELIZ, CRISTIAN EUGENIO CLAUDIO FELIZ	561362

[210] EXP.	[220] SOL. FECHA	[561] NOMBRE COMERCIAL	[510] ACTIVIDAD	[730] SOLICITANTE	[111] REGISTRO
E/2019-34984	2/9/19	DIGITAL VIEW MEDLI	VENTA DE DISPOSITIVOS DE COMUNICACIÓN Y ACCESORIOS, COMPONENTES PARA TECNOLOGÍA DE LA INFORMACIÓN, DIFUSIÓN O TELECOMUNICACIONES	EDILBERTO MEDINA LIRIANO	560976
E/2019-35885	2/9/19	DINERO YA	REALIZACIÓN DE COMPRA, VENTA Y CAMBIO DE DIVISAS; MONEDAS (BILLETES) NACIONALES Y EXTRANJEROS	ANTONIO FLORENTINO MENDEZ	560980
E/2019-34592	22/8/19	DIOMARIS GERMAN & ASOCIADOS	IMPORTACIÓN, EXPORTACIÓN, VENTA Y DISTRIBUCIÓN DE UTENSILIOS DE COCINA.	DIOMARIS GERMAN RAMIREZ	561176
E/2019-35628	3/9/19	DISCOMPI, DISTRIBUIDORA Y COMERCIALIZADORA DE PIELS	IMPORTACIÓN, EXPORTACIÓN Y VENTAS AL POR MAYOR Y DETALLE DE PRODUCTOS EN PIEL Y SUS DERIVADOS.	FERNANDO ARTURO RODRIGUEZ TAVAREZ	561114
E/2019-35353	28/8/19	DISEÑOS DE OBRAS Y SERVICIOS ASOCIADOS DIOSA	CONSTRUCCIÓN DE VIVIENDAS DE TODO TIPO Y GENERO, ASÍ COMO A LA VENTA DE LAS MISMAS.	DANIEL RODRIGUEZ BAEZ	560528
E/2019-33763	30/8/19	DISPA	SERVICIOS DE PUBLICIDAD, CONTABILIDAD, CONSULTORÍA FINANCIERA.	HANGLE ALEXANDER PAULINO JIMENEZ	560778
E/2019-36187	4/9/19	DISTRIBUCIÓN COMERCIAL ALBEDY	DISTRIBUCIÓN DE PRODUCTOS COMESTIBLES Y ARTICULOS DEL HOGAR.	ALBA EDITA ALTAGRACIA AQUINO DE PERALTA, ANTONIO MERCEDES ALMANZAR	561202
E/2019-36213	4/9/19	DISTRIBUIDORA ALM	VENTA AL POR MAYOR Y AL DETALLE, EXPORTACIÓN, IMPORTACIÓN Y FABRICACIÓN DE PRODUCTOS DE LIMPIEZA	ANA LUISA MORALES DE LLAVERIAS	561281
E/2019-33860	19/8/19	DISTRIBUIDORA DE CÍTRICOS & FRUTAS TRIPLE A	PRODUCCIÓN, COMPRA Y VENTA DE FRUTAS Y CÍTRICOS.	FRANCISCO JAVIER HERRERA MONCION	560046
E/2019-35457	29/8/19	DISTRIBUIDORA DE SERVICIOS DE INTERNET, DSI	REVENTA DE SERVICIOS DE TELECOMUNICACIONES.	CARLOS MANUEL DE LOS SANTOS MORENO	560706
E/2019-34964	26/8/19	DISTRIBUIDORA DISERESA	IMPORTACION, EXPORTACION, COMPRA, VENTA, DISTRIBUCION, COMERCIALIZACION DE MATERIALES MEDICOS Y QUIRURGICOS	REILLY NAZARET SANCHEZ DE RAMIREZ	560164
E/2019-33942	27/8/19	DISTRIBUIDORA JOEL DAVID HERNANDEZ ROQUE	COMPRA, VENTA Y DISTRIBUCIÓN DE PRODUCTOS DE REPOSTERÍA.	JOEL DAVID HERNANDEZ ROQUE	560301
E/2019-35045	27/8/19	DISTRIBUIDORA MONTAJO	FABRICACIÓN, PRODUCCIÓN, COMPRA, DISTRIBUCIÓN Y VENTA AL POR MAYOR Y DETALLE DE PRODUCTOS PARA CONSUMO ALIMENTICIOS	ANA ROSA MONTILLA DE MONTILLA	560324
E/2019-34776	23/8/19	DISTRIBUIDORA PEREZ	DISTRIBUIDORA DE MATERIALES PARA LABORATORIOS CLÍNICOS.	RAQUEL ALTAGRACIA PEREZ ALMONTE	560133
E/2019-29747	2/9/19	DISTRIBUIDORA RAWYROD	COMPRA, VENTA Y DISTRIBUCIÓN DE ARTÍCULOS FERRETEROS, SUMINISTRO DE ARTÍCULOS Y HERRAMIENTAS ESCOLARES.	YUDERSY RODRIGUEZ DOMINGUEZ	560940
E/2019-34403	28/8/19	DM 18 REALTY	PROMOTORA, CONSTRUCCIÓN, Y ADMINISTRACIÓN DE BIENES RAÍCES.	EDDY MANUEL MELO GUEVARA	560504
E/2019-31169	29/7/19	DM DOMINICANA MODA	AGENCIA DE MODELOS, ESCUELA DE MODELOS, ORGANIZADORA DE EVENTOS DE MODA Y BELLEZA, ASESORÍA DE IMAGEN Y ESTILISMO.	MARELIN DE JESUS LEMBERT HIDALGO	560734
E/2019-36409	5/9/19	DOBLEGROUP CONSULTING RD	SERVICIOS DE CONSULTORIA DE PROCESOS COMERCIALES, SERVICIOS DE ENTRENAMIENTO PARA SOFTWARE DE MERCADEO, VENTAS Y ATENCIÓN AL CLIENTE	ALBERTO ANDRES HERNANDEZ BENCOSME	561308
E/2019-31350	2/9/19	DOCLAB CONSULTORES	CONSULTORA Y ASESORÍA PARA EMPRESAS EN EL DESARROLLO ORGANIZACIONAL Y OPTIMIZACIÓN Y DIGITALIZACIÓN DE DOCUMENTOS.	HUÁSCAR ANTONIO GARCÍA BUSSI	560961
E/2019-36128	3/9/19	DOCTOR PRINT BY PEOPLE MARKETING	CONFECCIÓN E IMPRESIÓN DE PAPELERÍA FINA, COMERCIAL, PUBLICITARIA Y PERSONAL.	ROGELIO ANTONIO GRULLON FERNANDEZ	561270
E/2019-36391	5/9/19	DOLCE VITA LUXURY PROPERTIES	ALQUILERES DE PROPIEDADES TURÍSTICAS Y VENTA DE BIENES INMUEBLES.	CAROLINA TOSATO RESTITUYO	561377
E/2019-36056	3/9/19	D'OLISAS SALÓN, NAILS & MAS	SALÓN DE BELLEZA, CENTRO DE UÑAS, Y BOUTIQUE.	CRISTINA OLIVARES SALAS	561027
E/2019-32821	26/8/19	DOMINICAN BASEBALL SOLUTIONS DOBASOL	EVALUACIÓN Y MEJORAMIENTO DE LAS CONDICIONES ATLÉTICAS DE LOS JÓVENES QUE SE DEDICAN A LA PRACTICA DEL BASEBALL.	JOSE AURELIO DURAN MORILLO	560107
E/2019-10992	5/9/19	DOMINICAN LIVING PROPERTIES LITTLE-GUSH	PROMOCIÓN Y VENTA DE PROPIEDADES INMOBILIARIAS, MANTENIMIENTO A PROPIEDADES Y SERVICIO DE ASISTENCIA A CLIENTES EXTRANJEROS EN SU INSTALACIÓN EN EL PAÍS.	RAMILKA PLASENCIA FERREIRA	561309
E/2019-24510	28/8/19	DOMINICANA ALQUILER DE MAQUINARIA DAMA	ALQUILERES DE EQUIPOS Y MATERIALES PARA LA CONSTRUCCIÓN	SUGEIRY STEPHANY REYES HERRERA	560389
E/2019-35973	3/9/19	DOMINICANA FRAPPE GOMF	VENTAS AL POR MAYOR Y AL DETALLE DE JUGOS NATURALES Y FRUTAS EMPACADAS.	GABRIEL OTONIEL MENA FLORES	561019
E/2019-34635	22/8/19	DOMINICANOS PRIMERO J.A.S	ENTIDAD SIN FINES, DEDICADA AL CUIDADO DEL BIENESTAR SOCIAL Y LA PROTECCIÓN DEL MEDIO AMBIENTE.	JOSE ANTONIO SANCHEZ MARTINEZ	560202
E/2019-36219	4/9/19	DONEL INVERSIONES	COMERCIALIZACIÓN, FABRICACIÓN, SUMINISTRO, DISTRIBUCIÓN, REPRESENTACIÓN, ALMACENAMIENTO, TRANSPORTACIÓN, EMPAQUE	JOAN MANUEL SENRA OSSER	561221
E/2019-34180	20/8/19	DR. DRILLING	CONSTRUCCIÓN DE OBRAS CIVILES, REINGENIERÍA DE SUELO, EXCAVACIONES, PERFORACIONES E INGENIERÍA ESTRUCTURAL.	DARLIN BERENICE TEJADA MEJIA	560629
E/2019-25749	23/8/19	DR.HENNY SANTANA DENTAL CARE	SERVICIO DE ODONTOLOGÍA GENERAL; PERIODONCIA; IMPLANTOLOGÍA; ODONTOLOGÍA PEDIÁTRICA; PRÓTESIS Y ENDODONCIA.	HENNY CRISMAN SANTANA DE LA ROSA	560041
E/2019-36491	5/9/19	DRAKER COMERCIAL	COMERCIALIZACIÓN, DISTRIBUCIÓN, VENTA Y SERVICIOS DE EQUIPOS ELÉCTRICOS.	JULIO CESAR MARTINEZ LANTIGUA	561350
E/2019-34835	26/8/19	DUARTE LOPEZ	VENTA DE REPUESTOS NUEVOS Y USADOS PARA VEHÍCULOS Y MOTORES, SERVICIOS DE MECÁNICA GENERAL	PEDRO ARTURO DUARTE DE LA ROSA	560188
E/2019-36353	4/9/19	DULZURA DE RAFAEL J. DURÁN	PRODUCCIÓN Y VENTA DE MIEL, ASÍ COMO PRODUCTOS Y SUB PRODUCTOS DE MIEL	RAFAEL JOSE DURAN RAMOS	561371
E/2019-35969	3/9/19	DYSFA JEWELRY	TIENDA DEDICADA A LA VENTA DE JOYAS TRENDY A UN PRECIO ASEQUIBLE.	GUARELYS OFANDRYS CUEVAS TAVERAS	561018
E/2019-35155	4/9/19	E.G.E. LABORATORIO INDUSTRIAL	SERVICIOS DE REPARACIÓN Y CONFECCIÓN DE PIEZAS DE INDUSTRIALES. DESARROLLO DE MECÁNICA INDUSTRIAL.	EFRAIN AVELINO TEJEDA	561248
E/2019-35352	28/8/19	EBENEZER GROUP	IMPORTACIÓN, VENTA, ALQUILER Y FINANCIAMIENTO DE VEHÍCULOS NUEVOS Y USADOS.	JOSE AGUSTIN VARGAS UREÑA	560550
E/2019-35515	29/8/19	ECN ACADEMY	SERVICIOS DE ACADEMIA DE MODELAJE.	CHABELY ELAINE CEPEDA NOLASCO	560657
E/2019-34526	22/8/19	ECO FILMS 2019	PRODUCCIÓN DE OBRAS CINEMATOGRAFICAS DE LARGOMETRAJE.	ESMERALDO RAFAEL CÉSPEDES MORILLO	560008
E/2019-31353	22/8/19	ECORIBE	IMPORTACIÓN, COMERCIALIZACIÓN Y FABRICACIÓN DE PRODUCTOS DE LIMPIEZA Y LAVANDERÍA ECOLÓGICOS Y BIODEGRADABLES.	KARLA VICTORIA ESPAILLAT MEJIA	559964
E/2019-32997	27/8/19	ECP LOGISTICS WEB	SERVICIOS DE REDACCIÓN, PRODUCCIÓN E IMPRESIÓN DE REVISTA DE LOGÍSTICA, ASESORÍA PARA AGENTES DE CARGA, ADUANAS	EVELYN CAROLINA CALCAÑO PEÑA	560233
E/2019-34917	26/8/19	EDDY'S ESSENCE BARBER SHOP	SERVICIOS DE BARBERÍA.	EDDYS NARCISO JEREZ GUTIERREZ	560194
E/2019-26636	22/8/19	EDUCAR EN CONSTITUCIÓN POR MILDREN L. ABREU HERNÁNDEZ	ASESORÍA JURÍDICA CONSTITUCIONAL Y DERECHOS HUMANOS, ASESORÍA PARA UNA EDUCACIÓN PÚBLICO-PRIVADA	MILDREN LISETTE ABREU HERNANDEZ	560047
E/2019-34668	27/8/19	EFEECTO GLOBAL	PRODUCCIÓN Y REALIZACIÓN DE PROGRAMAS TELEVISIVOS, RADIALES, ESCRITOS Y DIGITALES	JULIAN ALFREDO DE LA CRUZ RIJO	560227
E/2019-35959	3/9/19	EL GOLFITO	ACTIVIDADES RECREATIVAS Y DE ENTRETENCIÓN Y VENTA DE ALIMENTOS.	JORGE HIRAM MALTES DE LEON	561011
E/2019-36188	4/9/19	EL LAGUNERO MARQUET PLACE	VENTA DE PRODUCTOS COMESTIBLES, DESECHABLES, DE LIMPIEZA, BEBIDAS, Y TODA ACTIVIDAD RELACIONADA A SUPERMERCADO.	MANUEL EDUARDO DIAZ DELMONTE	561209
E/2019-28077	22/8/19	EL MUERTO DEL AVIÓN	SERVICIOS DE PRODUCCIÓN CINEMATOGRAFICA.	FRANKLIN MARTIN ROMERO MORILLO	560054
E/2019-35040	27/8/19	EL MUNDO DE LAS PACAS	VENTA DE ROPA DE PACAS PARA DAMAS, CABALLEROS Y NIÑOS.	ROBIN ALEXIS DE JESUS DE JESUS	560357
E/2019-35540	29/8/19	EL MUNDO DEL QUESO, MUNQUE	COMERCIALIZACIÓN DE PRODUCTOS LÁCTEOS	MARCOS YGNACIO LORA FELIPE	560688
E/2019-35027	27/8/19	EL PAPON BAR RESTAURANTE	CONFECCIÓN DE ALIMENTOS PARA CONSUMO HUMANO MEDIANTE SERVICIO A LA CARTA Y DE TIPO BUFFET	MANUEL SANCHEZ VERGER	560223
E/2019-35167	27/8/19	EL RAMERO SOLITARIO	COMERCIALIZACIÓN DE COMIDAS Y BEBIDAS.	JAIME ALBERTO VIÑAS NUÑEZ	560331
E/2019-36206	4/9/19	EL RESCATE TÍPICO	MÚSICA TÍPICA DOMINICANA. MERENGUE, SON, BACHATA, MANGULINA, BAILE DE PALOS, CARABINÉ, SARANDUNGA	APOLINAR PEÑA, PRODUCCIONES & EVENTOS ARTÍSTICOS, S. R. L.	561278
E/2019-35605	30/8/19	EL RINCON FOOD MRM	RESTAURANTE, CAFETERÍA, SERVICIO DE CATERING, ALIMENTOS PROCESADOS.	LUIS HERNANDO MOSQUERA	560818
E/2019-35996	3/9/19	EL SABROSO BARBER SHOP	SERVICIOS DE PELUQUERÍA.	CESAR EDUARDO GARCIA ROBINSON	561041
E/2019-35964	3/9/19	EL SALON DE CANDY	SERVICIO DE SALÓN DE BELLEZA EN GENERAL, NAIL BAR.	MARTE, DURAN & ASOCIADOS, S.R.L.	561014
E/2019-36034	5/9/19	EL TRONO DIESEL	VENTA Y TRANSPORTE DE COMBUSTIBLE A DOMICILIO.	JOSE ANTONIO LEBRON VIZCAINO	561405
E/2019-23089	3/9/19	ELECTRO TECHNOLOGY NEDALCO	SOLUCIONES EN ENERGÍA, TECNOLOGÍA Y ELECTRÓNICA.	LUIS ALBERTO SIERRA ALCANTARA	561062
E/2019-36508	5/9/19	ELECTROMECANICA PUELLO VALERIO	INSTALACIONES ELÉCTRICAS, INDUSTRIALES, DISEÑOS DE TRANSFORMADORES, DISEÑOS, ELÉCTRICOS EN CONSTRUCCIONES PUBLICAS Y PRIVADAS.	WANDA ELIZABETH PUELLO ADAMES	561379
E/2019-30925	9/9/19	ELECTROMUEBLES RFAN	COMPRA Y VENTA DE ELECTRODOMÉSTICOS, MUEBLES Y ARTÍCULOS DEL HOGAR.	ROLANDO FANFAN MICHEL	561163
E/2019-36245	4/9/19	ELHEVA INVESTMENTS GROUP	COMPRA, VENTA Y RENTA DE INMUEBLES.	WENDY FRANCISCA VARGAS	561223
E/2019-34460	28/8/19	ELITE SECURITY EVENTS G88R33	COMPAÑÍA DE SEGURIDAD PARA EVENTOS Y SEGURIDAD PERSONAL.	CARLOS RODRIGUEZ TIRADO	560586
E/2019-30441	27/8/19	ELLERY ARCHITECT	SERVICIOS DE ARQUITECTURA, DISEÑO, CONSTRUCCIÓN Y DESARROLLO DE PROYECTOS.	ELLERY VALDEZ PADILLA	560363
E/2019-34502	22/8/19	ELSO	REALIZACIÓN DE TODO TIPO DE INVERSIONES MOBILIARIAS E INMOBILIARIAS Y LA PROMOCIÓN	ELSO, S.R.L.	560327
E/2019-35217	28/8/19	ELVIS TOURS	RESERVACIONES DE HOTELES Y VILLAS, VENTA DE BOLETOS AÉREOS, SERVICIOS DE AGENCIA DE VIAJES.	ELBI ANTONIO RODRIGUEZ	560445
E/2019-34529	22/8/19	EME ELOHIM MATERIALES EDUCATIVOS	VENTAS Y REPARACIONES DE MATERIALES EDUCATIVOS, SERVICIOS DE DECORACIÓN DE CENTROS EDUCATIVOS, FORMACIÓN Y ASESORÍA EDUCATIVA	ALEXIS ISABEL SUERO PUELLO	560009
E/2019-34262	23/8/19	EMERSSON GOURMET	VENTAS DE COMIDA EMPRESARIAL, SERVICIOS DE PICADERA, COMIDA Y BUFETE.	EMERSSON JAROLY MONTERO RODRIGUEZ	560071
E/2019-34970	3/9/19	EMFE BEAUTY CENTER	SERVICIOS DE BELLEZA, COMPRA Y VENTA DE PRODUCTOS Y COSMÉTICOS NACIONAL E INTERNACIONAL.	FELICITA MATEO MORA	560997
E/2019-36208	4/9/19	EMPRENDE Y CRECE, EYC	ENTIDAD SIN FINES DE LUCRO LA CUAL SE DEDICA AL DESARROLLO Y CRECIMIENTO DE EMPRENDEDORES DEL NORDESTE Y EL PAÍS	ROSA LINA JEREZ ESTRELLA	561279

[210] EXP.	[220] SOL. FECHA	[561] NOMBRE COMERCIAL	[510] ACTIVIDAD	[730] SOLICITANTE	[111] REGISTRO
E/2019-35811	2/9/19	EMPRESA DE CONFECCION F & A	REPARACIONES, ALTERACIONES Y CONFECCIÓN DE FAJAS POST QUIRÚRGICAS.	LUIS MIGUEL HESKEY GRACIANO	560919
E/2019-35245	3/9/19	EMPRESA DE TAXI LA PLAZOLETA	SERVICIO DE TAXI.	LUIS ALFREDO ROCHA BATISTA	561097
E/2019-35003	26/8/19	EMPRESA DE TRANSPORTE ASOCHODUVEPE	SERVICIOS DE TRANSPORTE EN GENERAL.	CEFERINO VELAZQUEZ CASTILLO	560216
E/2019-35502	29/8/19	EMPRESA DE TRANSPORTE ASODUCHOBA	PRESTAR SERVICIOS DE TRANSPORTE EN GENERAL.	BORIS BLADIMIL MARTINEZ	560653
E/2019-35520	29/8/19	EMPRESA DE TRANSPORTE ASOTRASACABA	PRESTAR SERVICIOS DE TRANSPORTE EN GENERAL.	CEFERINO VELAZQUEZ CASTILLO	560659
E/2019-33741	15/8/19	EMPRESA DE TRANSPORTE DE PASAJEROS EMTRAPADUB	SERVICIOS DE TRANSPORTE DE PASAJEROS.	MANUEL RUIZ GONZALEZ	560459
E/2019-35886	2/9/19	EMPRESA DE TRANSPORTE MARIALIS	SERVICIO DE TRANSPORTE PUBLICO.	LUIS NELSON PERALTA ORTIZ	560929
E/2019-36302	4/9/19	EMPRESA DE TRANSPORTE PÚBLICO URBANO E INTERURBANO CH EMTRAPUICH,	SERVICIO DE TRANSPORTE URBANO E INTERURBANO EN TODA EL ÁREA TERRESTRE.	DARNIEL MARÍA ESPINAL RODRÍGUEZ	561292
E/2019-33736	2/9/19	EMPRESA DE TRANSPORTE URBANO INTER URBANO Y TAXIS TURÍSTICOS INTATUL. EL PROGRESO	SERVICIOS DE TRANSPORTE TURÍSTICO Y TRANSPORTE URBANO.	PEDRO PABLO SANTOS VERA	560866
E/2019-36115	3/9/19	EMPRESAS DE TRANSPORTE ASOTRACAMIBA	SERVICIOS DE TRANSPORTE EN GENERAL.	CEFERINO VELAZQUEZ CASTILLO	561151
E/2019-35994	5/9/19	EMPRESAS INTERNACIONALES PEGAMOS	INMOBILIARIA, BIENES RAÍCES.	JOSE SAMUEL PEREZ BROODIE	561345
E/2019-35594	30/8/19	EMPRESAS KAHVE	VENTA Y DISTRIBUCIÓN DE ALIMENTOS Y BEBIDAS, ALQUILER Y VENTA DE EQUIPOS DE SONIDO.	KATHERINE PEREZ ARIAS	560735
E/2019-33481	13/8/19	ENRIQUILLO POZOS Y FILTRANTES	CONSTRUCCIÓN DE POZOS Y FILTRANTES, LIMPIEZA DE POZOS SÉPTICOS, TRAMPAS DE GRASAS A NIVEL NACIONAL	ENRIQUILLO POZOS Y FILTRANTES, S.R.L.	561107
E/2019-34779	23/8/19	ENVASADORA DE GAS LA TOMA	SERVICIO. VENTA, COMPRA Y DISTRIBUCIÓN DE GAS (GLP) E HIDROCARBUROS Y TODOS SUS DERIVADOS	ENVASADORA DE GAS LA TOMA S.R.L	561182
E/2019-34780	23/8/19	ENVASADORA DE GAS SAN CRISTOBAL	SERVICIO.VENTA, COMPRA Y DISTRIBUCIÓN DE GAS LICUADO DE PETROLEO G.L.P E HIDROCARBUROS Y TODOS SUS DERIVADOS	ENVASADORA DE GAS SAN CRISTOBAL, S.R.L.	560135
E/2019-36281	4/9/19	ENVASADORA GALAN	VENTA Y DISTRIBUCIÓN DE GAS LICUADO DE PETROLEO.	ENVASADORA GALAN	561198
E/2019-31896	22/8/19	EQUISTRUMED FARMA	DISTRIBUIDORA DE INSUMOS, EQUIPOS E IMPLANTES MÉDICOS EN GENERAL.	BRAULIO DANIEL RIJO RIJO	560086
E/2019-34751	23/8/19	ESCAPE BEAUTY CENTER & NAIL COFFEE.	SERVICIOS DE SALÓN DE BELLEZA, NAIL CAFE, ESTÉTICA Y AFINES.	INDIANA DEL CARMEN GARCIA DE CAMILO	560125
E/2019-14613	29/8/19	ESCUELA CANINA INTEGRAL ADELLE PICHARDO	SERVICIOS PARA MASCOTAS.	ADELLE YELANIA PICHARDO GUERRERO	560700
E/2019-35802	2/9/19	ESCUELA HOGAR JOSE MARTINH E.H.J	ENSEÑANZA NIVEL INICIAL, PRIMARIOS, INTERMEDIO, SECUNDARIO Y SERVICIO DE PAPELERÍA	JOSE MIGUEL DEL RIO CORNIEL	560916
E/2019-34852	26/8/19	ESED EMPRENDIMIENTO SOCIAL Y ECONOMIA DIGITAL	PROMOVER LA MENTALIDAD Y CULTURA EMPRENDEDORA MEDIANTE PROGRAMAS DE INCUBACIÓN DE EMPRENDIMIENTO, CAPACITACION, ACOMPAÑAMIENTO, MENTORIA	FELLITO JOSE	560515
E/2019-34738	23/8/19	ESNAICELL	VENTA DE CELULARES Y ACCESORIOS.	JOSE ESNAIDEL LARA TRONCOSO	560017
E/2019-34281	30/8/19	ESPACIO DE SERVICIOS GRÁFICOS MARCED	SERVICIO EN DISEÑOS DE LOGOTIPOS, IMAGEN GRÁFICA PARA TODO TIPO DE EVENTOS, DISEÑOS DE ENVASES Y ETIQUETAS (PACKAGING Y LABELING)	REYSA CAMILL MARTINEZ CEDANO	560781
E/2019-35529	29/8/19	ESPAÑOLERIAS	ELABORACIÓN Y COMERCIALIZACIÓN DE POSTRES, PRODUCTOS DERIVADOS DE LA HARINA, Y BEBIDAS	MONIKA DEL CARMEN LOPEZ RUIZ	560685
E/2019-35408	28/8/19	ESTACIÓN DE SERVICIOS JUANA RUIZ	COMPRA, VENTAS Y COMERCIALIZACIÓN DE COMBUSTIBLE Y DE PRODUCCIÓN AFINES.	JUANA MARIA RUIZ MARQUEZ	560575
E/2019-35730	30/8/19	ESTACION DE SERVICIOS SIRI	COMPRA, VENTA, DISTRIBUCIÓN, IMPORTACIÓN Y EXPORTACIÓN DE TODO TIPO DE COMBUSTIBLES Y LUBRICANTES	CARLOS DARIO CABRERA SIRI	560809
E/2019-36142	4/9/19	ESTHER DIAZ MAKEUP ARTIST STUDIO	SERVICIOS Y VENTA DE MAQUILLAJE PROFESIONAL ASÍ COMO TAMBIÉN CURSO Y TALLERES DE MAQUILLAJE.	HERMINIA ESTHER DIAZ MARTE DE ESPINAL, VICTOR JOSE ESPINAL GENAO	561161
E/2019-35717	4/9/19	ETER EMPRESARIAL	VENTA, CONFECCIÓN, IMPORTACIÓN Y EXPORTACIÓN DE ROPA. PRODUCCIONES DE PANES, VENTA DE PANES	MELISSA AURORA FERNANDEZ DE LA OZ	561260
E/2019-34064	28/8/19	EVAS HONEY FACTORY	VENTA DE MIEL DE ABEJA, SIN PROCESOS QUÍMICOS CRUDA* SIN FILTRAR, EN SU ESTADO NATURAL.	VANESSA CRUZ MARTINEZ	560541
E/2019-34000	4/9/19	EVECA GROUP	FABRICACIÓN, DISTRIBUCIÓN Y VENTAS DE REVISTAS COMO MEDIO DE PUBLICIDAD	CARLOS SANTIAGO RODRIGUEZ SELIMAN	561201
E/2019-35443	29/8/19	EVERGROW EXPORT	COMPRA Y VENTA DE FRUTAS Y VEGETALES ORIENTALES PARA LA EXPORTACIÓN.	WENDY ALBANERI BEATO DE ROJAS	560609
E/2019-34724	6/9/19	EXPLANCA EXTRACTOS DE PLANTAS DEL CARIBE	EXTRACCIÓN DE INGREDIENTES ACTIVOS EN PLANTAS, INVESTIGACIÓN Y DESARROLLO, FABRICACIÓN DE PRODUCTOS A BASE DE HIERBAS, VENTA Y COMERCIALIZACIÓN DE PRODUCTOS A BASE DE HIERBAS	JOSEPH ONIER, KIMBERLEY MARJORIE ONIER, ROSITA CATHERINE VAILLANT	561434
E/2019-34720	30/8/19	EXPORTACIONES CARVAJAL VASQUEZ	IMPORTACIÓN Y EXPORTACIÓN DE FRUTAS, VEGETALES Y CASABE.	JOAN MANUEL CARVAJAL VASQUEZ	560789
E/2019-36137	3/9/19	EZECHIAS PISOS CERAMICAS Y CRISTALIZADO	INSTALACIÓN DE CERÁMICAS, PISOS, PORCELANATOS, MÁRMOL, GRANITOS, BAÑOS, COCINAS, PULIDO, BRILLADO Y CRISTALIZADO DE PISOS	JUAN EZECHIAS ALMONTE JIMENEZ	561156
E/2019-35612	30/8/19	F TRINI	FABRICACIÓN DE PUERTAS, CLOSET, COCINA MODULARES, COMEDORES, JUEGO DE APOSENTO, EN MADERA. IMPORTACIÓN, EXPORTACIÓN.	FRANCISCO ANTONIO TRINIDAD MEDINA	560801
E/2019-35538	29/8/19	F.A. ELECTRICIDAD Y PLOMERO	COMPRA Y VENTA DE MATERIALES DE ELECTRICIDAD Y PLOMERIA.	FRANCISCO AQUINO COLLADO	560687
E/2019-35585	30/8/19	FALCONTROL	SERVICIOS DE CONTROL DE PLAGAS.	CARLOS IVAN SUAREZ SANCHEZ	561256
E/2019-34828	26/8/19	FAMEMP	FABRICA DE MASA DE EMPANDAS Y MASA DE HARINA ASÍ COMO TODO TIPO DE PRODUCTOS ALIMENTICIO.	GILBERTO CASILLA REYEZ	560186
E/2019-33891	4/9/19	FAMOSI MOTORS	IMPORTACIÓN, COMPRA, VENTA Y FINANCIAMIENTO DE TODO TIPO DE VEHÍCULOS, GESTIÓN ADUANAL, SEGUROS DE VEHÍCULOS	FRANCISCO ANTONIO MORA CABA	561200
E/2019-13297	27/8/19	FARMA INTERNACIONAL CORPORACION FARMINCORP	FABRICACIÓN, IMPORTACIÓN, EXPORTACIÓN, DISTRIBUCIÓN Y REPRESENTACIÓN DE PRODUCTOS FARMACÉUTICOS	JULIAN ANTONIO RODRIGUEZ RODRIGUEZ	560385
E/2019-36063	3/9/19	FARMACIA ELLACELIA	VENTAS MEDICINAS Y COSMÉTICOS.	FARMACIA ELLACELIA, S.R.L.	561028
E/2019-29888	19/7/19	FARMACIA KATHY	COMERCIALIZACIÓN DE PRODUCTOS FARMACÉUTICOS, COSMÉTICOS, PERFUMERÍA Y DE BELLEZA	ALEJANDRO HONORIO TEJADA PEREZ	560992
E/2019-34510	27/8/19	FARMACIA LOS HIGÜEROS	VENTA DE MEDICAMENTOS.	MARIA YSABEL RONDON FIGUEROA DE BATISTA	560353
E/2019-35494	3/9/19	FARMACIA SAN PANCRACIO DE LA VEGA	VENTA DE MEDICAMENTOS.	MILAGROS ALTAGRACIA ANTONIO GARCIA	561001
E/2019-32419	23/8/19	FARMACIA VDG	COMPRA VENTA Y DISTRIBUCIÓN DE PRODUCTOS FARMACÉUTICOS.	DANIELA GUILLEN BURGOS	560096
E/2019-34730	29/8/19	FARMACIA YOLAINY	COMERCIALIZACIÓN Y VENTA DE PRODUCTOS FARMACÉUTICOS EN TODAS SUS PRESENTACIONES	JOHANNY DE LOS SANTOS ABREU	560721
E/2019-35049	29/8/19	FATIMA'S TRAVELING	RESERVAR DE RESERVAR HABITACIONES Y SERVICIOS HOTELEROS, EN GENERAL ENTIDADES QUE PRESTEN SERVICIOS TURÍSTICOS	OCTAVIO JOSE MIGUEL ALMONTE UREÑA, FATIMA EDUVIGES PEREZ RIVERA	560635
E/2019-34914	26/8/19	FAWCETT	NOMBRE ARTÍSTICO, ACTIVIDADES Y PRESENTACIONES ARTÍSTICAS, SHOWS EN VIVO, ESTUDIO DE GRABACIÓN	ROBERTO JOSE ORTIZ FAWCETT	560157
E/2019-35902	2/9/19	FEDERACIÓN AGRARIA SOCIAL COMUNITARIA MANOLO TAVARES JUSTO- FASCOMTJUS	ENTIDAD SIN FINES DE LUCRO QUE SE DEDICA A AGRUPAR LAS ASOCIACIONES AGRARIAS PARA SU DESARROLLO EN COMÚN.	JUAN CORONADO ABREU	560985
E/2019-34759	23/8/19	FEDERACIÓN DOMINICANA DE LUCHA LIBRE - FEDLLADI	ENTIDAD SIN FINES DE LUCRO QUE PROMUEVE EL DEPORTE DE LA LUCHA LIBRE ACROBÁTICA DEPORTIVA	HECTOR RODRIGUEZ GERMOSEN	560127
E/2019-27783	28/8/19	FELMOR Y ASOCIADOS	SERVICIOS DE CONTABILIDAD Y BIENES RAÍCES EN GENERAL.	FELIPE MORLA	560453
E/2019-30212	5/9/19	FEMA DEVELOPMENT SAFETY CONSULTING & TRAINING	CONSULTORÍA Y CAPACITACIÓN EN SEGURIDAD OCUPACIONAL, SEGURIDAD FÍSICA Y GESTIÓN AMBIENTAL.	FELIX NATANIEL MARTINEZ QUEZADA	561359
E/2019-34309	3/9/19	FENALY	GESTIÓN INTEGRAL DE ESTACIONAMIENTOS Y/O VALET PARKING	CESARINA NATHALY MORA ALMONTE, FELIPE REYES MARTINEZ	561051
E/2019-36392	5/9/19	FEPG ELECTROMECHANICA Y SERVICIOS	SERVICIO DE MANTENIMIENTO ELÉCTRICO, INSTALACIONES DE EQUIPOS ELÉCTRICOS, SERVOMEKANISMOS, AIRES ACONDICIONADOS	FREDERICK EHRlich PEREZ GOMEZ	561316
E/2019-34971	26/8/19	FERMAS COMERCIAL AVICOLA	PRODUCTORA AVICOLA Y COMERCIALIZADORA DE POLLOS VIVOS Y PROCESADOS.	MARIA ELENA BRITO RODRIGUEZ	560153
E/2019-23321	3/9/19	FERRE Y CONSTRUCTORA COLON XEXE	SERVICIOS DE CONSTRUCCIÓN	SMAILYN FRANCISCO COLON CALDERON	561066
E/2019-32455	15/8/19	FERRECENTRO LA MAMBA	FERRETERÍA MATERIALES PARA LA CONSTRUCCIÓN.	JOSE ALBERTO VARGAS TAVERAS	560097
E/2019-32288	4/9/19	FERRECENTRO TAVERAS PEREZ	COMERCIALIZACIÓN DE PRODUCTO FERRETERO.	WILSON MIGUEL TAVERAS PEREZ	561238
E/2019-35063	29/8/19	FERREIRA PEÑA BAR & GRILL	VENTA DE ALIMENTO Y BEBIDA A LA POBLACIÓN.	JULIO CESAR PEÑA DE LOS SANTOS	560618
E/2018-4022	29/8/19	FERREMAS JULSON BERAS	FERRETERÍA, INGENIERÍA CIVIL, IMPORTACIÓN, COMPRA Y VENTA DE MATERIALES FERRETEROS Y DEL HOGAR.	JULSON JULIO BERAS JIMENEZ	560717
E/2019-34479	27/8/19	FERRETERÍA SANS SOUCI	IMPORTACIÓN Y COMERCIALIZACIÓN DE ARTÍCULOS FERRETEROS Y AFINES.	REYES ULLOA HIRALDO	560366
E/2019-34770	23/8/19	FERROCARIBE INDUSTRIAL	VENTA DE MATERIALES FERRETEROS E INDUSTRIALES.	RANDY ANTONIO ZORRILLA ROJAS	560367
E/2019-32919	27/8/19	FERSEMA COMERCIAL GROUP	PRODUCCIÓN Y ELABORACIÓN DE PRODUCTOS CÁRNICOS.	FERNANDO PEREZ RAMIREZ, JESSICA REYNOSO RAMIREZ	560405
E/2019-32654	2/9/19	FIESPARTY	SERVICIOS DE ANIMACIÓN INFANTIL EN EVENTOS COMO CUMPLEAÑOS, FERIAS, CAMPAMENTOS, COLEGIOS.	EMELYN DEL CARMEN MATA FERNANDEZ	560911
E/2019-32093	26/8/19	FIGARO A. TOURS	TURISMO EN EXCURSIONES A SAFARY, BUGGY, CUATRIMOTO, CABALLOS, CAYAK	MARTIRES ACOSTA	560222
E/2019-36404	5/9/19	FIL ELECTROMUEBLES	VENTA DE MUEBLES Y ELECTRODOMÉSTICOS.	PHILL ANDERSON URBINO ARISTY	561320

[210] EXP.	[220] SOL. FECHA	[561] NOMBRE COMERCIAL	[510] ACTIVIDAD	[730] SOLICITANTE	[111] REGISTRO
E/2019-36496	5/9/19	FILMS TALIO	PROGRAMA EDUCATIVO SOBRE LA PROTECCIÓN DEL MEDIO AMBIENTE, DOCUMENTADA Y ADEMÁS FIRMAR HISTORIAS VERDADERAS COMO UN PLAN DE REALIZAR PELÍCULAS.	RAMON ROBERTO CASTILLO RODRIGUEZ	561351
E/2019-20521	16/5/19	FINANCIAL DASH	BRINDAR ASESORÍA Y EDUCACIÓN ECONÓMICA Y FINANCIERA. CONSULTORÍA EMPRESARIAL PARA ESTRATEGIA DE NEGOCIOS.	ERNESTO ALEJANDRO SELMAN MEJIA	560036
E/2019-32030	2/9/19	FINANTEC SERVICIOS FINANCIEROS Y TECNOLÓGICOS	SERVICIOS DE DESARROLLO DE SOFTWARE, SEGURIDAD INFORMÁTICA, ASESORÍA Y CONSULTORÍA INFORMÁTICA Y FINANCIERA	CESAR ALBERTO TRINIDAD VICTORIANO, DAGOBERTO MIGUEL MORILLO CABRERA	560938
E/2019-35744	30/8/19	FIGRELLA	VENTAS DE INSUMOS PARA REPOSTERÍAS Y PANADERÍAS.	AURELINA ELIZABETH VARGAS BATISTA DE CHALAS	560812
E/2019-34112	20/8/19	FISHING AGUA VIVA TOURS	TRANSPORTE TURÍSTICO PESCA DEPORTIVA, SERVICIOS DE TOUR OPERADORES, EXCURSIONES TURÍSTICAS.	DOMINGO ANTONIO PAYANO MANZUETA	560596
E/2019-32278	5/8/19	FITNESS REVOLUTION RD	GRUPO ESPECIALIZADO EN PREPARACIÓN FÍSICA Y GIMNASIO	ORLANDO CEDEÑO DOMINICI, ELIEZER ERNESTO GUILLEN BOBADILLA	561360
E/2019-34794	23/8/19	FITU	COMERCIALIZACIÓN, EXPORTACIÓN, IMPORTACIÓN, REPRESENTACIÓN, SERVICIOS, COMPRA, VENTA Y DISTRIBUCIÓN DE EQUIPOS PARA GIMNASIOS	GUILLELMO DE SAINT MALO ELETA	560220
E/2019-35844	2/9/19	FLABELLO	SERVICIO DE VENTAS Y ALQUILER DE VENTILADORES DE AIRE COMERCIALES.	CESAR ENRIQUE PEÑA MEJIA	560921
E/2019-32440	2/9/19	FLAMINGO SHOP	IMPORTACIÓN, COMPRA Y VENTA DE ADORNOS PARA EL HOGAR, COSMÉTICOS, ACCESORIOS PARA DAMAS, CABALLEROS Y NIÑOS	ENMANUEL RAFAEL CASTELLANOS PAULINO, JUDITH HILARIO DE CASTELLANOS	560963
E/2019-35815	5/9/19	FLEXI TECH JP	SOLUCIONES TECNOLÓGICAS, HARDWARE, SOFTWARE, VENTA DE EQUIPOS INFORMATICOS, DESARROLLO DE PROGRAMAS, MANTENIMIENTO Y REPARACIÓN DE EQUIPOS TECNOLÓGICOS.	JULIO CESAR PEREZ	561402
E/2019-36540	5/9/19	FLORISTERÍA LA MARGARITA	VENTA DE ARREGLOS EN FLORES NATURALES Y ARTIFICIALES Y ARREGLOS EN GLOBOS.	VERONICA MARTINEZ DE ACOSTA	561418
E/2019-36533	5/9/19	FLORISTERÍA PÉTALOS DE AMOR	VENTAS DE FLORES, TODO TIPO DE PLANTAS Y ACCESORIOS FLORALES.	JOHANNY RIPOLL DEL ROSARIO	561416
E/2019-35756	2/9/19	FLOW ACTIVO MUSIC	OPERAR UNA EMISORA VIRTUAL.	ELVIN WILFREDO OBJIO PEGUERO	560886
E/2019-34908	26/8/19	FOKO CONSULTING	CAPACITACIÓN, CONSULTORÍA, ASESORÍA Y ORGANIZACIÓN EMPRESARIAL.	CESARINA MICHELLE CAMPILLO MEJIA	560245
E/2019-36537	5/9/19	FOOD SHOP SANCHEZ ESTRELLA	VENTAS DE BEBIDAS ALCOHÓLICA Y NO ALCOHÓLICAS, GOLOSINAS, PICADERAS Y SNACK.	FATIMA MARGARITA ESTRELLA UREÑA DE SANCHEZ, JOSE RAMON SANCHEZ VARGAS	561380
E/2019-35522	29/8/19	FORO DE MUJERES EN DEFENSA DE LA VIDA Y LA FAMILIA FOMUDEVI	ENTIDAD SIN FINES DE LUCRO, QUE SE DEDICA A ARTICULAR MUJERES DE DIFERENTES AMBIENTES, PROFESIONALES	SANTA DAMARIS PATROCINIO PEGUERO	560679
E/2019-35441	5/9/19	FRAMY PUNTA CANA TOURS	TRANSPORTE TURÍSTICO, EXCURSIONES TURÍSTICAS, PESCA DEPORTIVA, ALQUILER DE VEHÍCULOS PARA EXCURSIONES TURÍSTICAS.	FRANCIS DE LA CRUZ CORDERO	561398
E/2019-35423	29/8/19	FRENTE NACIONAL COMUNITARIO, RELIGIOSO, CAMPESINO Y SINDICAL, FRECORECAS	ASOCIACIÓN SIN FINES DE LUCRO MIXTA, AMPARADA EN LA LEY 122-05 Y SU REGLAMENTO, DE CARÁCTER SOCIO POLÍTICO	DARVINCH FRANCISCO MATOS INFANTE, PEDRO ESPINOSA LORENZO	560583
E/2019-36190	4/9/19	FRIENDSTRAVELINGRD	MEDIACIÓN EN VENTAS DE BILLETES EN CUALQUIER MEDIO DE TRANSPORTE / RESERVA DE HABITACIONES EN ALOJAMIENTOS / RESERVA DE SERVICIOS	CRISTINA MARGARITA ROSARIO DE RAMIREZ, YUBELKYS INMACULADA MEJIA RINCON DE ECHAVARRIA	561274
E/2019-32142	6/9/19	FRIITORGANIC	COMPRA, VENTA Y DISTRIBUCIÓN DE FRUTAS Y VEGETALES FRESCOS Y ORGÁNICOS.	JUAN SAMUEL GIL HERRERA	561430
E/2019-34940	26/8/19	FRIITURA MIXTURA	VENTA DE ALIMENTOS Y BEBIDAS, RESTAURANT, SERVICIOS DE CATERING.	BIRMANIA MINYETY SANCHEZ DE PINEDA	560309
E/2019-35968	3/9/19	FRUTOMAR	PRODUCCIÓN, EXPORTACIÓN, VENTAS AL POR MAYOR Y DETALLE DE FRUTAS Y VEGETALES.	BOMAR ALEXIS QUEZADA ORTEGA	561017
E/2019-34565	28/8/19	FRUTOS Y VEGETALES ADAMES MARTE	COMPRA, VENTA, DISTRIBUCIÓN Y COMERCIALIZACIÓN AL POR MAYOR Y AL DETALLE DE PRODUCTOS AGRÍCOLAS.	ANTONIO ADAMES	561385
E/2019-35437	29/8/19	FUMIGADORA YODARFRY JOHANSE	FUMIGACIÓN EN GENERAL, MANEJO Y CONTROL DE PLAGAS, Y CUALQUIER OTRA ACTIVIDAD AFINES A DICHO OBJETO.	JUAN CARLOS ABREU	560567
E/2019-34535	22/8/19	FUN TASK A&O	SERVICIOS DE EDUCACIÓN, TUTORÍAS, TERAPIAS PSICOLÓGICAS, CONDUCTUAL, PSICOMOTRICIDAD.	AWILDA ALTAGRACIA RODRIGUEZ DURAN	560011
E/2019-34373	3/9/19	FUNCOAC	ENTIDAD SIN FINES DE LUCRO, DEDICADA A LLEVAR A LOS NIÑOS LA PALABRA DE DIOS ANTE TODO	REYNA AMELIA CANELA DE DIAZ	561079
E/2019-35719	5/9/19	FUNDACION AL DESARROLLO EDUCACIONAL DOMINICANO - FADED	INSTITUCIÓN VOLUNTARIA E INDEPENDIENTE SIN FINES DE LUCRO (ORGANIZACIÓN BENÉFICA) CON EL FIN DE AYUDAR A LOS PADRES DOMINICANOS DE ESCASOS RECURSOS	JOSE UBALDO SANCHEZ RODRIGUEZ	561332
E/2019-35741	30/8/19	FUNDACION AMIGOS POR EL PLANETA R.D. FUNDAMIPLANET	ENTIDAD SIN FINES LUCRO, DEDICADA A FOMENTAR LA EDUCACIÓN SOSTENIBLE, IMPARTIR TALLERES TANTO A NIÑOS COMO A PERSONAS ADULTAS	ROSARIO ALTAGRACIA MENDOZA PAULINO	560884
E/2019-35248	28/8/19	FUNDACIÓN ANYELINA DEL CARMEN FERMIN FAJARDO	FUNDACIÓN SIN FINES DE LUCRO QUE PREDICA EL EVANGELIO, AYUDARLE A LOS NIÑOS CON SUS TAREAS, RECREACIÓN, FIESTAS FESTIVAS	CARMEN FAJARDO	560557
E/2019-34939	26/8/19	FUNDACION CENA DE NAVIDAD, CARITAS DE ANGELES	FUNDACIÓN SIN FINES DE LUCRO, PARA LLEVAR AYUDAS A NIÑOS LIMPIA VIDRIOS Y LIMPIABOTAS DE LA ZONA ORIENTAL	MARCIA MARGARITA CORDERO VASQUEZ	560201
E/2019-35307	28/8/19	FUNDACION CIVICA PARA LA EDUCACION CIUDADANA FUNCIONA	EDUCAR E INFORMAR A LA CIUDADANÍA SOBRE SU FUNCIÓN EN LA SOCIEDAD, SIN FINES DE LUCRO.	HEIDY BIENVENIDA RODRIGUEZ TAVAREZ	560524
E/2019-34753	29/8/19	FUNDACION CRISTIANA FRANKLIN ARIAS	ENTIDAD SIN FINES DE LUCRO LA CUAL ESTARÁ DEDICADA A OFRECER A LOS NIÑOS DESAMPARADOS	FRANKLIN ARIAS PICHARDO, NESA TAVERAS DE ARIAS	560640
E/2019-33847	15/8/19	FUNDACIÓN DAPIATO PRO-SALUD	ENTIDAD SIN FINES DE LUCRO, DEDICADA AL DESARROLLO DE PROYECTOS SOCIALES Y PRODUCTIVOS	ANGEL DARIO RAMIREZ PEREZ	560255
E/2019-35427	29/8/19	FUNDACIÓN DE DESARROLLO BARRIAL, COMUNITARIO, INTEGRAL-FUNDICABA	ENTIDAD SIN FINES DE LUCRO DEDICADA A: LA EDUCACIÓN DE LOS NIÑOS, NIÑAS Y ADOLESCENTES, LIMPIA BOTAS Y CAMPESINOS	FUNDACIÓN DE DESARROLLO BARRIAL, COMUNITARIO, INTEGRAL NIÑOS ADOLESCENTES, LIMP, CAMP -FUNDICABA	560579
E/2019-33843	15/8/19	FUNDACION DE ENVEJECIENTES DE VILLA LIBERACION FEVIL	INSTITUCIÓN SIN FINES DE LUCRO PARA BRINDAR AYUDA A LOS ENVEJECIENTES.	ULISES FRANCISCO FELIZ, FUNDACIÓN DE ENVEJECIENTES DE VILLA LIBERACION FEVIL INC	560432
E/2019-35915	2/9/19	FUNDACIÓN DE ESTUDIOS TÉCNICOS PROFESIONALES FUNDATEP	ENTIDAD SIN FINES DE LUCRO IMPARTE EDUCACIÓN TÉCNICA A PERSONAS DE ESCASOS RECURSOS ECONÓMICOS.	FUNDACIÓN DE ESTUDIOS TÉCNICOS PROFESIONALES FUNDATEP	561137
E/2019-35389	28/8/19	FUNDACION DEPORTIVA Y ACADEMICA MARIA GARCIA	ENTIDAD DE CARACTER DEPORTIVO Y ACADEMICO SIN FINES DE LUCRO. CUYO OBJETIVO ES FORMAR, FOMENTAR Y DESARROLLAR A NIVEL NACIONAL E INTERNACIONAL	MARIA ALTAGRACIA GARCIA CACERES	560622
E/2019-34736	23/8/19	FUNDACION DESARROLLO INTEGRAL GOTAS DE AMOR	ENTIDAD SIN FINES DE LUCRO, DEDICADA A LIBERAR A LOS NIÑOS DE LA POBREZA EN EL NOMBRE DE JESUS.	NOE LAGUERRA DE LA CRUZ	560016
E/2019-34881	26/8/19	FUNDACIÓN DIVINO NIÑO CON LOS NIÑOS	ENTIDAD SIN FINES DE LUCRO, DEDICADA A OFRECER AYUDA EN DIFERENTES ÁMBITOS A NIÑOS, JÓVENES Y A LA FAMILIA.	MERCEDES POLANCO	560238
E/2019-36438	5/9/19	FUNDACIÓN DOMINICANA EDUCATIVA PREVENCIÓN NARCÓTICO FDEPN	SIN FINES DE LUCRO, PARA DAR CHARLAS EDUCATIVAS CONTRA LAS DROGAS, ACOMPAÑAMIENTOS A LA JUNTAS DE VECINOS	TRENIDAD BRIOSE ALCANTARA	561331
E/2019-31419	3/9/19	FUNDACIÓN DOMINICANA POR EL ARTE D.ARTE - FUNDOARTE	ENTIDAD SIN FINES DE LUCRO DEDICADA A LA FORMACIÓN, DESARROLLO Y FOMENTO DE HABILIDADES Y COMPETENCIAS	ELIZABETH ANN LENHART	561049
E/2019-35769	2/9/19	FUNDACION DOÑA LILY BONILLA	ENTIDAD SIN FINES DE LUCRO, DEDICADA A FOMENTAR LA EDUCACIÓN, LOS VALORES MORALES Y LA SALUD FÍSICA Y MENTAL EN LA JUVENTUD DE PUERTO PLATA.	ARACELIS SUERO BONILLA	560859
E/2019-35500	29/8/19	FUNDACIÓN EKO DE LAS MERCEDES	ENTIDAD SIN FINES DE LUCRO DEDICADA A CONTRIBUIR AL DESARROLLO SOCIAL, CULTURAL Y ECONOMICO DEL PAIS	YAMIL YSABEL RODRIGUEZ GARCIA	560627
E/2019-36319	4/9/19	FUNDACION FUERZA DE LA JUVENTUD FFJ	ENTIDAD SIN FINES DE LUCRO, DEDICADA A CONTRIBUIR CON EL DESARROLLO Y PROGRESO DE NUESTRA JUVENTUD OFRECIENDO PROGRAMAS DE EDUCACIÓN Y ORIENTACIÓN, DANDO APOYO PARA LOGRAR UN EMPLEO DIGNO.	MARIVEL RIPOLL SANTANA	561298
E/2019-35615	3/9/19	FUNDACION GENESIS Y MARCELL HELPING	FUNDACIÓN SIN FINES DE LUCRO, AYUDAS SOCIALES A PERSONAS DE BAJOS RECURSOS ECONÓMICOS.	MARCELL OZUNA IDELFONSO	561113
E/2019-36138	3/9/19	FUNDACIÓN INTERNACIONAL DE NIÑOS HUÉRFANOS OASIS DE ALEGRÍA Y ESPERANZA FUNIHOAE	ENTIDAD SIN FINES DE LUCRO QUE SE DEDICA, A ACTIVIDADES SOCIALES, CULTURALES, EDUCATIVAS, ACTIVIDADES RELIGIOSA, ENSEÑANZA DE LA PALABRA DE DIOS	YRAIDA MARITZA PAREDES	561157
E/2019-35129	27/8/19	FUNDACION JOSE UREÑA	ES UNA ORGANIZACIÓN SIN FINES DE LUCRO, QUE PROMUEVE EL DESARROLLO FAMILIAR MEDIANTE LA FORMACIÓN, EDUCACIÓN, ENSEÑANZA DE VALORES ÉTICOS	ARCANGEL MELIS MARTINEZ, JOSE MIGUEL UREÑA RODRIGUEZ	560380
E/2019-34257	29/8/19	FUNDACION JUCRES	SIN FINES DE LUCRO, PARA AYUDA A PERSONAS NECESITADAS A NIVEL NACIONAL.	FRANKLIN BERNARDO CRESPO CAPRI	560607
E/2019-34142	28/8/19	FUNDACION LA MANO QUE AYUDA, GEORGINA NUÑEZ	SIN FINES DE LUCRO, CONSEJERÍA DE SUPERACIÓN, AYUDA COMUNITARIA (ENTREGA DE ZAPATOS, ROPAS, ÚTILES ESCOLARES) APOYO PSICOLÓGICO	GEORGINA NUÑEZ DE PAULINO	560460
E/2016-35842	5/9/19	FUNDACION LUDEES	ENTIDAD SIN FINES DE LUCRO DEDICADA A AYUDA COMUNITARIA, A LOS NIÑOS, NIÑAS Y ADOLESCENTES, AL DEPORTE, ANCIANOS, FAMILIA MAS NECESITADA, SERVICIOS MEDIOS.	ROSANGEL DE LOS SANTOS ROA	561361
E/2019-35696	30/8/19	FUNDACION MANOS AMIGAS VIDAL TAVERAS	SIN FINES DE LUCROS, AYUDAR A LOS ENVEJECIENTES, NIÑOS Y PERSONAS NECESITADAS, ATRAVES DE DONACIONES, NACIONALES E INTERNACIONALES	MABELY VALDEZ RODRIGUEZ	560747

[210] EXP.	[220] SOL. FECHA	[561] NOMBRE COMERCIAL	[510] ACTIVIDAD	[730] SOLICITANTE	[111] REGISTRO
E/2019-36545	5/9/19	FUNDACION MAXIMO CASTRO VASQUEZ FUNDAMACVA	ENTIDAD SIN FINES DE LUCRO DEDICADA A BRINDAR AYUDA A PERSONAS DE ESCASOS RECURSOS ECONÓMICOS QUE REQUIERAN TRATAMIENTO DE TERAPIA FÍSICA Y REHABILITACIÓN.	AURELIANA VASQUEZ BAUTISTA	561381
E/2019-34511	22/8/19	FUNDACION MEJORANDO LA NIÑEZ DOMINICANA, FUNMEDOM	FUNDACIÓN SIN FINES DE LUCRO DEDICADA A AYUDAR A LOS NIÑOS DE ESCASOS RECURSOS EN LA OBTENCIÓN DE ÚTILES ESCOLARES	CARLOS JOSE POLANCO SANCHEZ	560000
E/2019-34521	22/8/19	FUNDACIÓN MIGUEL GUTIERREZ	ENTIDAD SIN FINES DE LUCRO, DEDICADA A BRINDAR ASISTENCIA SOCIAL, PROMOVER, GESTIONAR E IMPLEMENTAR PROYECTOS DE SALUD	MIGUEL ANDRES GUTIERREZ DÍAZ	560005
E/2019-34754	23/8/19	FUNDACION MUJERES CON MIRA AL FUTURO MUMIFU	ENTIDAD SIN FINES DE LUCRO DEDICADA A FOMENTAR EL PAPEL DE LA MUJER EN LA GESTIÓN DEL DESARROLLO COMUNITARIO.	LIONILDA ARIAS HEREDIA	560018
E/2019-30840	25/7/19	FUNDACION MUSEO CULTURAL FORTALEZA SAN LUIS	FUNDACIÓN SIN FINES LUCRATIVOS CON FINALIDAD DE CONTRIBUIR CON EL FORTALECIMIENTO DE LA IDENTIDAD DE LOS DOMINICANOS FUNDACIÓN	MUSEO CULTURAL FORTALEZA SAN LUIS	560532
E/2019-35836	2/9/19	FUNDACIÓN PARA EL DESARROLLO SCARBY	ENTIDAD SIN FINES DE LUCRO DEDICADA AL DESARROLLO INTEGRAL EN ADOLESCENTES Y NIÑOS DE LA PRIMERA INFANCIA.	YANNA POLANCO FERRERA	560917
E/2019-35278	28/8/19	FUNDACIÓN POR EL RESCATE JUVENIL Y EL MEDIO AMBIENTE EN LA REPÚBLICA DOMINICANA FURMARD	ENTIDAD SIN FINES DE LUCRO DEDICADA AL: RESCATE DE LA JUVENTUD Y PROTECCIÓN DEL MEDIO AMBIENTE PARA LAS NUEVAS GENERACIONES	ANTONIO VICTORIO DE JESUS	560574
E/2019-34595	22/8/19	FUNDACIÓN PROJECT ESPERANZA	ESTA FUNDACIÓN DEDICA AL APOYO ESTRATÉGICO DE LA COMUNIDAD INMIGRANTE EN ALGUNOS SECTORES DE PUERTO PLATA.	CAITLIN MC HALE FLOREAL	560058
E/2019-30326	2/9/19	FUNDACIÓN PUERTO PLATA SOBRE RUEDAS	ENTIDAD SIN FINES DE LUCROS DEDICADA A PRESERVAR EL MEDIO AMBIENTE, PROMOVER EL SECTOR COMUNITARIO, CULTURAL Y FILOSÓFICO Y LA MUNICIPALIDAD	AMAURY GERMAN MARTINEZ BAEZ	560897
E/2019-35372	28/8/19	FUNDACIÓN ROLLING FAMILY, FUNROFA	ENTIDAD SIN FINES DE LUCRO LA CUAL SE DEDICARA REALIZAR ACTIVIDADES DEPORTIVAS CON NIÑOS EN ESPECIAL A PATINAR.	JARWYS RAFAEL ESCOBAR MINAYA	560461
E/2019-34916	26/8/19	FUNDACIÓN SPINE CENTER PICU	ORGANIZACIÓN SIN FINES DE LUCRO DEDICADA A AYUDAR PERSONAS QUE PADECEN PATOLOGÍAS, EN ESPECIAL DE COLUMNA VERTEBRAL HUMANA	ULISES FRANK ACOSTA DIAZ	560192
E/2019-35279	28/8/19	FUNDACION TOMAS VICTORIO FUNTOVI	ENTIDAD SIN FINES DE LUCRO DEDICADA A: TRABAJAR PARA EL AUXILIO DE LAS MADRES SOLTERAS, NIÑOS Y ENVEJECIENTES QUE VIVEN EN ZONAS VULNERABLES	ANTONIO VICTORIO DE JESUS	560474
E/2019-34756	23/8/19	FUNDACIÓN TOÑÉ FERRERAS	ENTIDAD SIN FINES DE LUCRO, DEDICADA A APOYAR A LAS PERSONAS DE AVANZADA EDAD Y LA NIÑEZ	LUIS MERCEDES FERRERAS TERRERO	560126
E/2019-35285	30/8/19	FUNDACION UNIVERSITARIA IBEROAMERICANA - REPUBLICA DOMINICANA FUNIBER - RD	DESARROLLO DE PROGRAMAS INTERUNIVERSITARIOS, FOMENTO DE LA PARTICIPACIÓN DE EMPRESAS E INSTITUCIONES	FUNIBER, RD, S.R.L.	560767
E/2019-35055	27/8/19	FUNDACION VEGANA VIRGEN PURISIMA DE ASISTENCIAS A LOS ENFERMOS	ENTIDAD SIN FINES DE LUCRO DEDICADA AYUDAR A LOS ENFERMOS Y PERSONAS DE ESCASOS RECURSOS	MARIA ALTAGRACIA PASCAL CAPELLAN	560288
E/2019-34266	21/8/19	FUNTOPIA	PARQUE DE DIVERSIONES, ESCUELA DE MANUALIDADES, DISTRIBUCIÓN Y COMERCIALIZACIÓN DE LIBROS INFANTILES	PAMELA ELVIRA DE OLEO CORNELIO, JOHANNY ALFA KELIN PIMENTEL SANCHEZ	560131
E/2019-36393	5/9/19	FUSA FUMI SANTANA	SERVICIOS DE FURMIGACION.	ANGEL SANTOS SANTANA SANCHEZ	561307
E/2019-34718	23/8/19	G & E DISEÑOS ARQUITECTÓNICOS	DISEÑOS ARQUITECTÓNICOS, CONSTRUCCIÓN EN GENERAL, SUPERVISIÓN DE OBRAS	G Y E DISEÑOS ARQUITECTONICOS, S.R.L.	560864
E/2019-35010	27/8/19	G&W COLLETON	COMPRA Y VENTA DE ROPA AL POR MAYOR Y DETALLES PARA DAMAS, CABALLEROS Y NIÑOS.	WANDY LUCIA DE LA CRUZ SANCHEZ, WENDY CESARINA SANCHEZ UBRI	560312
E/2019-34764	23/8/19	GACER	VENTAS DE ALIMENTOS PROCESADOS Y PRODUCCIÓN SIEMBRA DE ALIMENTOS.	OSCAR ENRIQUE GARCIA RIVERAS	561088
E/2019-34496	2/9/19	GAEL GARCIA Y ASOC	ASUNTOS INMOBILIARIOS TALES COMO: VENTAS, COMPRAS, REMODELACION, CONSTRUCCION Y ADMINISTRACION DE BIENES INMUEBLES	DOMINGO EMILIO DE LEON PENA	560970
E/2019-29906	19/7/19	GALERA SOL INVERSIONES	PROMOCIÓN Y REALIZAR ESTUDIO, ORGANIZACIÓN, GESTIÓN, ADMINISTRACIÓN Y EJECUCIÓN DE TODO TIPO DE PROYECTOS DE INVERSIÓN INMOBILIARIOS Y TURÍSTICOS	GALERA SOL INVERSIONES SRL	560198
E/2019-33957	3/9/19	GALILEO	SOLUCIONES FINANCIERAS.	THOMAS ANTHONY ORONTI	561171
E/2019-35120	4/9/19	GARENA	IMPORTACIÓN, COMERCIALIZACIÓN Y DISTRIBUCIÓN DE MATERIALES GASTABLES Y DE LIMPIEZA PARA OFICINAS, CLÍNICAS, HOSPITALES, CENTROS EDUCATIVOS, INSTITUCIONES GUBERNAMENTALES, ARTÍCULOS FERRETEROS, TINTA, TÓNER Y SERVICIOS DE TRANSPORTE.	RAMON SAMUEL RICART	561204
E/2019-35608	30/8/19	GARMENDEZ PRESTIGE INVERSIONES	VENTAS DE SEGUROS, LAVADOS DE VEHÍCULOS, AUTO ADORNOS, VENTAS DE VEHÍCULOS NUEVOS Y USADOS, EVENTOS Y DECORACIONES, VENTAS Y ALQUILER DE EQUIPOS MÉDICOS.	MARIA DE LOS ANGELES MENDEZ PICHARDO, WINSTHON GARCIA MARTINEZ	561141
E/2019-35726	30/8/19	GARRIDO JANSEN TECNOLOGÍA E INNOVACIÓN	CONSTRUCCIÓN DE OBRAS MECÁNICAS Y DE TELECOMUNICACIONES	LUIS GABRIEL GARRIDO JANSEN	560833
E/2019-34619	22/8/19	GARSOL PIZZA EXPRESS	VENTA DE PIZZA.	ALBERT GARCIA DOMINGUEZ, ZABDIEL ADONI SOLANO PULINARIO	560149
E/2019-33199	26/8/19	GARUDA FILMS	COBERTURA DE EVENTOS, PRODUCCIONES AUDIOVISUALES, FOTOGRAFÍA Y ANIMACIONES.	RICARDO ALBERTO SOTO GERONIMO, NELSON JOSE MICHEL RAMIREZ	560169
E/2019-31895	26/8/19	GAS SOLUTIONS SERVICES SCG	SUMINISTRO, INSTALACIÓN, MANTENIMIENTO Y REPARACIÓN DE SISTEMA DE GASES MÉDICOS, INDUSTRIALES, ALIMENTICIOS, CRIOGENICOS.	ANA REBECA CHANIS YOUNG	560364
E/2019-35778	2/9/19	GASES HERNANSEZ	COMPRA Y VENTA DE OXIGENO, ACETILENO, HELIO, GAS EN GARRAFAS, GAS CARBÓNICO, ENTRE OTROS.	RAMON ANTONIO HERNANDEZ GONZALEZ	560885
E/2019-32216	28/8/19	GASOLINERA ELADIO COLLADO	VENTA DE TODO TIPO DE COMBUSTIBLES.	HAMLEY PATRICIO COLLADO BAEZ	560597
E/2019-32966	26/8/19	GEMESADERLYN FASHION STORE	COMPRA Y VENTA DE ROPA PARA DAMAS, CABALLEROS Y NIÑOS, VENTA DE PERFUMES, COLONIAS, CREMAS, CARTERAS, COSMÉTICOS Y ACCESORIOS AL POR MAYOR Y AL DETALLE.	PAOLA DEL CARMEN PAULINO AYBAR	560165
E/2019-36140	3/9/19	GENANYELIS INVERSIONES	PRESTAMOS PERSONALES, HIPOTECARIOS Y SERVICIOS DE FINANCIAMIENTOS.	MAXIMO JUNIOR MARTINEZ ROSARIO	561159
E/2019-35314	28/8/19	GENSOLBAN	DESARROLLO E IMPLEMENTACIÓN DE PROYECTOS BASADOS EN ENERGÍAS RENOVABLES, INSTALACIÓN, DISTRIBUCIÓN E IMPORTACIÓN DE TECNOLOGÍAS RENOVABLES.	ESCALA SOLAR ENERGÍAS RENOVABLES JIGG, S.R.L.	560479
E/2019-33578	27/8/19	GGEOWORLD SOLUTION GROUP	SERVICIO DE AGRIMENSURA.	DARWIN EMILIO DE LEON RODRIGUEZ, GERARDO JOSE ANTIGUA BRETON, YAJAIRA CARTAGENA DE LA CRUZ	560328
E/2019-35305	28/8/19	GERALD SOLUTIONS	SERVICIOS ELÉCTRICOS, ENERGÍA RENOVABLES, SEGURIDAD ELECTRÓNICA, REFRIGERACIÓN, PLOMERÍA Y OBRAS CIVILES.	GERALD RANDY BRETON GOMEZ	560620
E/2019-35801	2/9/19	GERALDO WT	PROMOCIÓN Y PUBLICACIÓN DE IDEAS, ANÁLISIS, COMENTARIOS, NARRACIONES Y OPINIONES EN SECCIONES DE ARTÍCULOS PERIODÍSTICOS Y DE REVISTAS.	WILSON GERALDO TAVERA	560914
E/2019-33688	23/8/19	GERALEE COMERCIAL	MANUFACTURA, COMPRA, VENTA, IMPORTACIÓN, EXPORTACIÓN, DISTRIBUCIÓN Y COMERCIO EN GENERAL	LUIS ERNESTO ENCARNACION ENCARNACION	560040
E/2019-34046	27/8/19	GEUMAT USED AUTO PARTS	VENTA Y DISTRIBUCIÓN DE PIEZAS NUEVAS Y USADAS PARA VEHÍCULOS.	GEURY ANTONIO MATEO JIMENEZ	560303
E/2019-34641	22/8/19	GGC GRUPO CORPORATIVO GLORIA COMERCIAL	COMPRA Y VENTA DE HIDROCARBUROS, LUBRICANTES Y SUS RELACIONADOS, Y REPRESENTACIÓN DE MARCAS.	BAZEL S.R.L., CUIDADOGAS S.R.L., GLORIA COMERCIAL S.R.L., GLORI-GAS S. R.L., WILDFIRE INVESTMENTS S.R.L	560056
E/2019-34279	23/8/19	GHESTER AUTOS ADORNOS	VENTA AL POR MAYOR Y AL DETALLE DE PARTES, PIEZAS Y ACCESORIOS DE VEHÍCULOS AUTOMOTORES, FINANCIAMIENTO AUTOMOTRIZ	KATHERINE GHESTER CORONADO DIAZ	560134
E/2019-36345	4/9/19	GIGA-CHARGE	IMPORTACIÓN, DISTRIBUCIÓN, COMERCIALIZACIÓN Y SOPORTE DE TODO TIPO DE CARGADORES ELÉCTRICOS PARA VEHÍCULOS ELÉCTRICOS	LUIS AUGUSTO GIGANTE MONTERO	561304
E/2019-34959	26/8/19	GJ GRUPO JOSELITO	VENTAS DE NÚMEROS DE LOTERÍAS Y JUEGOS DE AZAR, RECARGAS.	JUAN CARLOS ECHAVARRIA MILANE	560207
E/2019-35866	2/9/19	GL. SILA	COMPRA Y VENTA DE PRODUCTOS COMESTIBLES, COMO IMPORTACIÓN Y EXPORTACIÓN DE VEGETALES.	ROSANNA ALTAGRACIA NIN CID	560964
E/2018-19851	20/8/19	GLASSDOOR RD LIDER	SUMINISTRO Y COMERCIALIZACIÓN DE TODOS LOS PRODUCTOS PARA LA FABRICACIÓN DE PUERTAS Y VENTANAS.	RANDY JIMENEZ TEJERA, RAMON VICENTE VALERA	560271
E/2019-28197	4/9/19	GLOBAL DISPLAY'S VILLEDA	FABRICACIÓN DE MUEBLES, ACTIVIDADES ESPECIALIZADAS DE DISEÑOS, ACTIVIDADES DE ARQUITECTURA E INGENIERÍA Y OTRAS ACTIVIDADES CONEXAS D	HUGO RENÉ MEDINA VILLEDA	561310
E/2019-35337	5/9/19	GLOBAL SHAPERS COMMUNITY – SANTO DOMINGO HUB	ASOCIACIÓN SIN FINES DE LUCRO QUE TIENE COMO OBJETIVO PRINCIPAL LA AGRUPACIÓN DE JÓVENES DOMINICANOS SOBRESALIENTES	ELVIN CHRISTOPHER DE LA CRUZ CATANO, GISSELLE MARIE VALERA FLORENCIO	561397
E/2019-35214	28/8/19	GLOBALIZATERADIO PRODUCCIONES	MEDIO DE COMUNICACIÓN Y EMPRENDIMIENTO SOCIOCULTURAL CON SERVICIOS DE PRODUCCIÓN, COMERCIALIZACIÓN	GINA DESIREE CALDERA	560435
E/2019-34583	22/8/19	GLOSS GLOBAL SPIRITS SUPPLY	COMERCIALIZACIÓN DE BEBIDAS ALCOHÓLICAS.	LUIS RAFAEL CASTAÑOS NUÑEZ	560147
E/2019-35385	28/8/19	GOBFELIZ SOLUCIONES ENERGETICAS	SERVICIOS ENERGÉTICOS, ALQUILER DE EQUIPOS ELÉCTRICOS Y GRÚAS CANASTOS, SERVICIOS DE MANTENIMIENTO ELÉCTRICOS Y DEMÁS	JAVIER JOSEPH BONE, LOUIRIN JOELKI FELIZ FELIZ, RADHAMES LIZ GOMEZ, SANTIAGO GOMEZ	560485
E/2019-35250	28/8/19	GONFRI CARGAS	GESTIÓN ADUANAL, CARGAS MARÍTIMAS Y AÉREAS, TRANSPORTE DE CARGA MARÍTIMA, AÉREA Y TERRESTRE.	JOHANNY LUCRECIA FRIAS JIMENEZ, SANTO SEFERINO GONZALEZ NOESI	560472
E/2019-34067	23/8/19	GONZALEZ PACHECO CARPINTERIA	FABRICACIÓN DE TODO TIPO DE MUEBLES DE MADERA, SERVICIOS DE CARPINTERÍA EN GENERAL.	MAXIMO GONZALEZ PACHECO	560053

[210] EXP.	[220] SOL. FECHA	[561] NOMBRE COMERCIAL	[510] ACTIVIDAD	[730] SOLICITANTE	[111] REGISTRO
E/2019-35392	28/8/19	GOR SYSTEMS	COMPRA Y VENTA DE EQUIPOS COMPUTARIZADOS, REPARACIONES DE EQUIPOS ELECTRÓNICOS, VENTA DE PIEZAS Y ACCESORIOS ELECTRÓNICOS	GOR SYSTEMS, S.A.	560623
E/2019-32743	27/8/19	GRAMEDICAL	SERVICIOS MÉDICOS DE MONITOREOS ENFOCADOS EN CIRUGÍAS ESPECIALIZADAS, ATENCIONES MEDICAS PERSONALIZADAS (ENFERMERÍA)	GREGORIO ANIBAL GARCIA GONZALEZ, ESIO EDGAR CONTRERAS	560282
E/2019-35411	4/9/19	GREFAUSAM RDV	COMPRA Y VENTA DE MATERIALES FERRETEROS, EQUIPOS Y SERVICIOS INDUSTRIALES Y TECNOLÓGICO EN GENERAL	GREGORIO ANTONIO VARGAS DE LA CRUZ	561251
E/2019-34622	5/9/19	GREILY AGROVETERINARIA	VENTA DE PRODUCTOS AGROQUIMICOS DE GANADERÍA Y HERRAMIENTAS PARA EL CULTIVO DE LA TIERRA.	EYKERS ELIGIO SANCHEZ SOTO	561387
E/2019-35383	28/8/19	GRUPFARM PEÑA TAVERAS	ELABORACIÓN, VENTA, IMPORTACIÓN Y EXPORTACIÓN DE PRODUCTOS FARMACÉUTICOS.	JOSE MIGUEL TAVERAS TAVERAS, LUIS MANUEL PEÑA ACOSTA	560484
E/2019-35813	2/9/19	GRUPO AMBROSIA	MANEJO DE RESTAURANTES, BARES, CAFETERIAS Y PRODUCCIÓN DE ALIMENTOS, PICADERAS Y POSTRES PARA LA COMERCIALIZACIÓN.	AMBROSIA CREATIVE FOOD CONCEPTS, SRL	560920
E/2019-35900	2/9/19	GRUPO COCELEC	SERVICIOS ELÉCTRICOS GENERALES MEDIANTE CONTRATO	JUAN LUIS ROBLES GARCIA	560927
E/2019-33936	23/8/19	GRUPO COMPONENTE DIGITAL GRUCOD	SERVICIOS DE CONSULTORÍA EN TECNOLOGÍA DIGITAL PARA EMPRESAS TANTO DEL SECTOR PÚBLICO COMO PRIVADO.	JOSE ISMAEL CASTILLO LORENZO, WILLIAM JAVIER VINASCO BERNAL	560031
E/2019-31934	28/8/19	GRUPO CONSTRUCTOR ATRIO	DESARROLLO DE PROYECTOS DE ARQUITECTURA, DISEÑOS Y CONSTRUCCIONES.	NATALI FERNANDEZ CASTRO, JOSE LUIS RODRIGUEZ LOPEZ	560486
E/2019-35020	27/8/19	GRUPO DUVINCI	CONSTRUCCIÓN EN GENERAL, ARQUITECTURA Y DISEÑO, COMPRA Y VENTA DE BIENES INMUEBLES	FLAMER RAFAEL DURAN GOMEZ	560793
E/2019-29064	12/7/19	GRUPO FINANCIERO AMBAR	COMPRA, VENTA Y TENENCIA DE ACCIONES EN SOCIEDADES DE INTERMEDIACIÓN FINANCIERA.	SANTO DOMINGO MOTORS COMPANY, S.A	561423
E/2019-35008	3/9/19	GRUPO GASTRONOMICO TAPA-1985	COMERCIALIZACIÓN DE ALIMENTOS Y BEBIDAS, OFRECER SERVICIOS DE CATERING, RESTAURANTE, COMIDA EMPRESARIAL	LUIS MIGUEL LECLERC ROJAS	561092
E/2019-36215	4/9/19	GRUPO GONZALEZ FELIZ	SERVICIOS DE INGENIERÍA EN GENERAL. PUDIENDO REALIZAR TODO TIPO DE CONSTRUCCIONES INCLUYENDO: CONSTRUCCIÓN DE PUENTES, ACERAS Y CONTENES	CRISTINA DE JESUS FELIZ KHOURY DE GONZALEZ	561220
E/2019-34343	27/8/19	GRUPO GUERRAFER	BIENES RAÍCES.	MAX GUERRA PEÑA, JOHANA FERNANDEZ DE GUERRA	560408
E/2019-34782	29/8/19	GRUPO HONOR	SIEMBRA, CULTIVO, IMPORTACIÓN Y EXPORTACIÓN DE BANANO.	LEONARDO GONELL CRUZ	560676
E/2019-36264	4/9/19	GRUPO IRAXTE	GESTIÓN, CONSTRUCCIÓN Y COMERCIALIZACIÓN DE PROYECTOS INMOBILIARIOS Y DE INVERSION.	CORPORACION IRATXE, SRL	561225
E/2019-34459	30/8/19	GRUPO LIDIA	FABRICACIÓN Y VENTAS DE PRODUCTOS QUÍMICOS PARA LA LIMPIEZA DEL HOGAR, PARA LA ROPA, OFICINAS Y PRODUCTOS AUTOMOTRICES.	REYNA WILLIAMS	560770
E/2019-33082	27/8/19	GRUPO MAROAL	REALIZACIÓN DE EVENTOS MUSICALES PARA CLIENTES. VENTA DE BEBIDAS ALCOHÓLICAS PARA CLIENTES. PRESENTACIÓN DE SHOWS MUSICALES PARA CLIENTES.	ALDO GIANCARLOS CASILLA YSABEL	560336
E/2019-34657	4/9/19	GRUPO MAVEDI	CONSTRUCCIÓN, DISEÑO ARQUITECTÓNICO, DISEÑO DE INTERIORES Y EJECUCIÓN DE OBRAS.	MAIRENI VELEZ DIAZ, MAIRENI JUNIOR VELEZ HERNANDEZ, SOLIS MERCEDES VELEZ HERNANDEZ	561178
E/2019-34568	29/8/19	GRUPO MEDICO MAO	ESTABLECIMIENTO DESTINADO A PROPORCIONAR ASISTENCIA O TRATAMIENTO MEDICO A DETERMINADAS ENFERMEDADES.	GRUPO MEDICO MAO S.A.	560661
E/2019-34833	26/8/19	GRUPO NAIBI ABIGAIL	VENTA DE ARTÍCULOS FERRETEROS, PAPELERÍA, CAFETERÍA, TIENDA DE VARIEDADES, EQUIPOS DE REFRIGERACIÓN.	PEDRO JULIO ROSA VILLAR	560269
E/2019-36272	4/9/19	GRUPO O&R SUPLIDORES INDUSTRIALES	VENTA DE ARTÍCULOS FERRETEROS.	OMAR ALEJANDRO DE LA CRUZ PILIER, ROSMERY ALTAGRACIA BAEZ MARTE	561287
E/2019-35044	27/8/19	GRUPO ODONTOLOGICO DR. ANIBAL TAVAREZ	SERVICIOS DE ODONTOLOGÍA EN GENERAL, ASÍ COMO, LABORATORIO DE ODONTOLOGÍA EN GENERAL	JOSE RAMON ANIBAL TAVAREZ HERNANDEZ	560323
E/2019-33092	22/8/19	GRUPO QUIROZ ARIAS	IMPORTACION, COMERCIALIZACIÓN, SERVICIO, VENTAS Y DISTRIBUCIÓN DE ARTICULOS FERRETEROS.	JEAN CARLOS QUIROZ CERRUD, ALBA NELLYS ARIAS MEJIA	559994
E/2019-36158	4/9/19	GRUPO RESCUE CONSULTORIO A.N.C.	CONSULTORIO MEDICO DE URGENCIAS	GRUPO RESCUE, SAS	561190
E/2019-35213	28/8/19	GRUPO SANMAT	CONSULTORA DE GESTIÓN DE RECURSOS HUMANOS, CONSULTORES FINANCIEROS Y CONTABLES, OUTSOURCING	DOMINGO ALBERTO MATEO LIRIANO	560388
E/2019-35537	29/8/19	GRUPO SIERRA SALINA	ADMINISTRACIÓN DE PROPIEDADES INMOBILIARIAS FAMILIARES, SERVICIOS DE CONSTRUCCIONES CIVILES DE TODO TIPO	FRANCISCO MANUEL LAZALA PUELLO	560686
E/2019-30861	23/8/19	GRUPO UNO LED SOLUCIONES EN PANTALLAS DE LED	IMPORTACIÓN, COMERCIALIZACIÓN, FABRICACIÓN, ALQUILER DE PRODUCTOS DE LA INDUSTRIA AUDIOVISUAL Y OTROS	PABLO ERNESTO RODRIGUEZ, RAMON JAVIER MIRANDA, JUAN PABLO BASTERO, FERNANDO ANDRES MONTORFANO	560068
E/2018-42688	3/9/19	GRUPO VEGUZ	COTIZAR Y VENDER LOS SERVICIOS DE PLOMERÍA, ELECTRICIDAD, SEGURIDAD, MENSAJERÍA, REPARACIONES DE EQUIPOS ELECTRÓNICOS, DISTRIBUCIÓN, LEGALES	MELVIN RAFAEL VELASQUEZ THEN	561042
E/2018-45639	3/9/19	GRUPO VETHEN	COMPRA, VENTA, DISTRIBUCIÓN, COMERCIALIZACIÓN, INTERMEDIACIÓN DE PRODUCTOS COMESTIBLES.	MELVIN RAFAEL VELASQUEZ THEN	561046
E/2019-36413	5/9/19	GRUPO ZACARUZ	SERVICIOS DE MENSAJERÍA, MANTENIMIENTOS E IGUALAS DE CONTABILIDAD.	RITA ROSALBA CRUZ ZACARIAS	561319
E/2019-28748	3/9/19	GUEMEGROUP	PROMOTORES E INTERMEDIARIO DE VENTAS DE VEHICULOS.	YEUDI RAMON GUERRERO GONZALEZ	561057
E/2019-34832	26/8/19	GUERREROS FIT LATINOAMERICANOS	COMPETENCIA DEPORTIVA QUE CONSISTE EN UNA CARRERA DE OBSTÁCULOS CON DIFERENTES DIFICULTADES	EDUARDO ALONSO CRUZ, ANCELI PEGUERO RODRIGUEZ	560268
E/2019-35657	30/8/19	GUZMAN, PAULINO & ASOCS.	OFRECER ASESORÍA Y SERVICIOS LEGALES EN GENERAL, CON ESPECIALIDAD EN RESPONSABILIDAD CIVIL Y LEGISLACIÓN DE TIERRA	SAMUEL JOSE DE JESUS GUZMAN ALBERTO	560739
E/2019-36077	3/9/19	H & J CONFECCIONES & MAS	CONFECCIONES PRENDAS DE VESTIR.	HECTOR VALERIO RODRIGUEZ GOMERA	561033
E/2019-35531	29/8/19	H&B HOME SERVICES MAO	SERVICIOS MÚLTIPLES PARA EL HOGAR TALES COMO, CONSERJERÍA, PLOMERIA, ELECTRICIDAD, MENSAJERÍA Y DEMÁS SERVICIOS PARA EL HOGAR.	BRINIA ALTAGRACIA TORRES DE GOMEZ	561109
E/2019-36165	4/9/19	H&J INGENIERÍA Y SERVICIOS	SERVICIOS DE INGENIERÍA ELÉCTRICA, ASÍ COMO SERVICIOS DE INSTALACIONES ELÉCTRICA, AUTOMATIZACIÓN E INSTRUMENTACIÓN DE PROCESOS INDUSTRIALES	ISAAC NIELS HERNANDEZ JAQUEZ	561273
E/2019-36195	4/9/19	HACIENDA LOS JEAM	FOMENTO DE GANADOS VACUNO DE LECHE, CAPRINO DE LECHE, OVEJAS DE CARNE, PRODUCCIÓN Y COMERCIALIZACIÓN DE ALIMENTOS PARA GANADOS	JUAN EMILIO LOPEZ FELIZ	561214
E/2019-36367	4/9/19	HÁLSA JUICES	VENTAS DE ZUMOS DE FRUTAS Y VEGETALES QUE CONTRIBUYE CON LOS PROCESOS DEPURATIVOS, DIURÉTICOS NUTRICIONALES DEL ORGANISMO.	AMANECER YOANNYS MORENO TAVAREZ, GEORGE ANDRES LOPEZ CIPRIAN	561372
E/2019-35464	29/8/19	HERONG ELECTRIC DOMINICANA	DISEÑO, COMPRA, VENTA E IMPORTACIÓN DE EQUIPOS ELÉCTRICO Y ELECTRÓNICO	OBISPO MARTIRES MORILLO MERAN	560606
E/2019-35039	27/8/19	HEX EDMOND	GESTIONES DE VENTA DE PROPIEDADES INMOBILIARIAS EN GENERAL, ADMINISTRACIÓN, Y REPRESENTACIONES DE COMPRA Y VENTAS DE INMUEBLES.	ROBERT EDMOND HOSSIC	560319
E/2019-34739	23/8/19	HIGHEND PETROLEUM	IMPORTACIÓN Y EXPORTACIÓN, COMPRA, VENTA, TRANSPORTE, ALMACENAMIENTO Y DISTRIBUCIÓN DE COMBUSTIBLES Y SUS DERIVADOS.	AMAYA OLAIZOLA LEROUX, JORGE LUÍS CEBALLOS PIMENTEL	560124
E/2019-26844	2/9/19	HINT	ELABORACIÓN, COMERCIALIZACIÓN, DISTRIBUCIÓN, PROMOCIÓN Y VENTA DE SAZONES	ELISA MIGUEL MAGALLANES, JOSE ARMANDO POL PICHARDO	560959
E/2019-35339	4/9/19	HIRAM PINTURA AUTO COLOR	SERVICIOS DE DESABOLLADURA, PINTURA, SOLDADURA Y REPARACIÓN A TODO TIPO DE VEHÍCULOS.	WILIS ANTONIO MENDEZ DIAZ	561193
E/2019-35281	28/8/19	HISUSHI Y ALGO MAS	SERVICIOS DE RESTAURANTE.	LUIS DARMY ALVAREZ BONNET	560475
E/2019-35321	30/8/19	HOGAR CASA DE REFUGIO MATEO 11: 28	ENTIDAD SIN FINES DE LUCRO DEDICADA AYUDAR PERSONAS CON ADICCIONES A LA DROGA Y ALCOHOL, SERVICIOS DE REHABILITACIÓN, DARLE COMIDA Y REFUGIO.	ALEJO REYNOSO	560835
E/2019-35825	2/9/19	HOSPITALITY OPERATIONS MANAGEMENT HOM	ASESORÍA Y CONSULTORIA EN OPERACIÓN DE HOTELES, RESTAURANTES, VILLAS Y CONDO HOTELES EN ZONAS TURÍSTICAS.	CESAR AUGUSTO OLIVA LOPEZ DE ABECHUCO	560956
E/2019-36465	5/9/19	HOSPITALITY OPERATIONS MANAGEMENT HOM	DEDICADA AL OFRECIMIENTO DE ASESORÍAS Y CONSULTORÍA DE OPERACIONES HOTELERAS Y TURÍSTICAS	CESAR AUGUSTO OLIVA LOPEZ DE ABECHUCO	561337
E/2019-34945	26/8/19	HOTEL KAYAK INN MANZANILLO BY PPG	SERVICIO HOTELEROS RENTA DE HABITACIONES A LARGO Y ACORTO PLAZO, TODOS LOS NEGOCIOS RELACIONADOS CON EL TURISMO	RAFAEL DE JESUS PERALTA SERRATA, ANA JOSEFA QUEZADA RAMIREZ	560204
E/2019-35656	30/8/19	HOTEL PLAYA PUNTA GALERAS	SERVICIOS DE RESTAURANTE, NEGOCIOS DE ESPARCIMIENTO CON RELACIÓN A LA HOTELERIA	PUNTA GALERA CLUB Y MARINA	560990
E/2019-35509	29/8/19	HOTEL QUINTO NIVEL RD	RENTA DE APARTAMENTOS Y TODO LO RELATIVO A TALES FINES.	ALIPIO MILQUICIADES FELIZ MATOS	560678
E/2019-35551	3/9/19	H'R BEAUTY CENTER Y MAS	SERVICIOS DE ARREGLO DE PELO, MANICURA, PEDICURA, POSTURA DE UÑAS, VENTA Y POSTURA DE PELO Y DEPILACIÓN.	RAMONA ANTONIA RAMOS RODRIGUEZ	561002
E/2019-34840	26/8/19	HWG DEVELOPMENT CONSULTING	NEGOCIOS RELACIONADOS CONSULTORÍA EN MATERIA DE ENERGÍA RENOVABLE	DIANA ZSCHOCH	560272
E/2019-35942	4/9/19	HYGIENE BIMO	MANEJO, RECOLECCIÓN, TRANSPORTE, RECICLAJE Y DEPOSICIÓN DE SERVICIOS SOLIDOS URBANOS	BILLY MIGUEL MONTAS BERIGUETE	561150
E/2019-35018	27/8/19	HYPLAST	INTRODUCIR, ALMACENAR, EMPACAR, RECICLAR, EXHIBIR, DESEMPACAR, MANUFACTURAR, MONTAR	ZHONG LIANG WU	560225

[210] EXP.	[220] SOL. FECHA	[561] NOMBRE COMERCIAL	[510] ACTIVIDAD	[730] SOLICITANTE	[111] REGISTRO
E/2019-34877	26/8/19	IBC SHIPYARD	REPARACIÓN Y MANTENIMIENTO DE BARCOS.	INVERSIONES BASTILLA DEL CARIBE IBC, SA / MAURO MASSIMO CASLINI	561183
E/2019-33472	22/8/19	IBLUE MULTISERVICIOS	BRINDAR SERVICIOS MÚLTIPLES AUTOMOTRICES, INCLUYENDO LA IMPORTACIÓN Y EXPORTACIÓN DE PIEZAS AUTOMOTRICES	FREDDY SIMON DELGADO ESCORIHUELA	560035
E/2019-36124	3/9/19	ICONS SIGN -IS	ELABORACIÓN DE GRÁFICOS Y LETREROS, SERVICIOS DE IMPRESIÓN, IMPORTACIÓN DE EQUIPOS DE IMPRESIÓN.	ALEXIS PARIS	561237
E/2019-32672	28/8/19	IDOB INTERNATIONAL DEVELOPMENT OF BUSINESSES	LA ASISTENCIA A INVERSIONISTAS Y EMPRESAS EN LA MATERIALIZACIÓN Y CONDUCCIÓN DE SUS INVERSIONES Y PROYECTOS	IDBO CONSULTANTS, S.L.	560403
E/2019-35021	2/9/19	IGLESIA BAUTISTA EMANUEL DE JAQUIMEYES	SIN FINES DE LUCRO DEDICADA A PROCLAMAR LA PALABRA DE NUESTRO SEÑOR JESUCRISTO, PARA IDENTIFICAR IGLESIA.	ISMAEL NOE DE LA PAZ MATOS	560871
E/2019-34172	20/8/19	IGLESIA BAUTISTA INTERNACIONAL IBI	ENTIDAD SIN FINES DE LUCRO, QUE BUSCA DESARROLLAR UNA IGLESIA SIN MUROS, FUNDAMENTADA EN LA SUFICIENCIA DE LAS ESCRITURAS	IGLESIA BAUTISTA INTERNACIONAL	561074
E/2019-35693	30/8/19	IGLESIA DE JESUCRISTO LA AURORA	PREDICAR LA PALABRA DE DIOS.	CRISTIANA MERCEDES SALCEDO SANCHEZ DE UREÑA	560807
E/2019-34416	21/8/19	IGLESIA EVANGÉLICA RAYO DE LUZ, SALMO 119:105.	INSTITUCIÓN SIN FINES DE LUCRO, PARA PROTEGER UNA IGLESIA.	MARUN QUEZADA LUCIANO	561383
E/2019-35820	5/9/19	IGLESIA PENTECOSTAL COMUNITARIA OASIS DE PAZ JUAN 14:27	INSTITUCIÓN SIN FINES DE LUCROS, PREDICACIÓN DE LA PALABRA, ENSEÑANZA BÍBLICA PARA NIÑOS Y ADULTOS, AYUDA COMUNITARIA	EDUARDA BAUTISTA MENDEZ DE PEREZ	561403
E/2019-35465	4/9/19	IGLESIA PENTECOSTAL DIOS EL TODO DEL HOMBRE	ENTIDAD SIN FINES DE LUCROS, PARA PREDICAR EL EVANGELIOS.	FELIX MORENO	561207
E/2019-33864	23/8/19	IMPORTADORA AOLIN	VENTA DE ARTÍCULOS FERRETEROS, QUINCALLERÍA, ARTÍCULOS PARA EL HOGAR.	WEIWANG CHEN	560050
E/2019-34466	22/8/19	IMPORTADORA D30	VENTA AL POR MAYOR Y MENOR DE PRENDAS DE VESTIR.	DE CHEN	560465
E/2019-34837	28/8/19	IMPORTADORA DE MADERA ALBERT	IMPORTACIÓN, COMPRA Y VENTA DE TODO TIPO DE MADERA.	NERYS ALBERTO GARCIA CRUZ	560444
E/2019-34251	21/8/19	IMPORTADORA DE REPUESTOS MTF	IMPORTACIÓN DE VEHÍCULO DE MOTOR, CAMIONETAS, MOTOCICLETAS, PASOLAS, BICICLETAS, SERVICIOS DE LOS MISMOS	IMPORTADORA DE REPUESTOS MTF E.I.R.L.	560610
E/2019-34681	28/8/19	IMPORTADORA DHK	VENTA DE QUINCALLERÍA, Y PRENDA DE VESTIR.	YANGUI ZHUANG	560503
E/2019-35798	4/9/19	IMPORTADORA OLAM	VENTAS DE ROPA Y ARTICULO DEL HOGAR.	JOSE RAMON ESCOTO FAJARDO	561146
E/2019-35840	5/9/19	INDUSTRIA CAME	FABRICACIÓN, DISTRIBUCIÓN Y VENTA DE PRODUCTOS COSMÉTICOS, DE LIMPIEZA, PLÁSTICOS Y COMESTIBLES	CRISTIAN ANDRES CASTILLO MEJIA, JORGE ARIEL CASTILLO MEJIA	561404
E/2019-35071	27/8/19	INDUSTRIAS SENA & ASOCIADOS.	FABRICACIÓN, INSTALACIÓN, COMPRAS Y VENTAS DE PUERTAS Y VENTANAS / HERRERÍA, TOLDOS, REVESTIMIENTO Y PULIDO DE PISOS	FRANCISCO SENA, YESICA BLAISE, NARCISO JUAN PEDRO	560415
E/2019-35090	27/8/19	INDUSTRIAS TIGMA	IMPORTACIÓN Y COMERCIALIZACIÓN DE ARTÍCULOS PARA FIESTAS EN GENERAL, VENTA DE TODA CLASE DE PAQUETERÍA	RAFAEL ALFREDO MENA DE COO	560553
E/2019-35495	29/8/19	INGENIERIA UREÑA INUSA	SERVICIOS ELECTROMECÁNICOS Y OBRAS CIVILES.	INGENIERIA UREÑA SRL. (INUSA)	561103
E/2019-33771	29/8/19	INGENIERIA, TRANSPORTE Y MAQUINARIAS INTRAMA	INGENIERÍA, TRANSPORTE Y MAQUINARIAS. SE DEDICA AL DISEÑO, CONSTRUCCIÓN Y REMOCIÓN DE OBRAS CIVILES Y DE INGENIERÍA.	AIRENYS FRANGELINA MATEO CENADO	560639
E/2019-29686	5/9/19	INGNIS SOLUTION	BRINDAR SERVICIOS DE ASESORÍA Y CONSULTARÍA LEGAL, EMPRESARIAL Y LITIGIOS, BIENES RAÍCES, VENTA DE INMUEBLES.	CLARA INES CUEVAS MARIANO	561321
E/2019-28920	12/7/19	INMOBILIARIA DON JUAN	CONSTRUCCIÓN, VENTA Y ALQUILER DE SOLARES Y VIVIENDAS ECONÓMICAS.	JUAN RAFAEL LLANEZA GIL, MONEY MACHINE DOMINICANA, SRL	560057
E/2019-36166	4/9/19	INMOBILIARIA FELIPE GARCIA CASTILLO REAL ESTATE	VENTA RENTA Y GESTIÓN DE FINANCIAMIENTOS DE BIENES RAÍCES APARTAMENTOS CASAS.	FELIPE GARCIA CASTILLO	561175
E/2019-34213	30/8/19	INMOBILIARIA MINAMAR	COMPRA, VENTA, ALQUILER Y ADMINISTRACIÓN DE PROPIEDAD, PRÉSTAMOS HIPOTECARIOS.	MILENA MARTE PEREZ	560698
E/2019-34778	23/8/19	INNOBUILD	DISEÑO Y CONSTRUCCIÓN DE VIVIENDAS E INFRAESTRUCTURAS, COMPRA, VENTA, DESARROLLO DE PROYECTOS INMOBILIARIO.	JULIÁN ANÍBAL MATOS RODRÍGUEZ	560013
E/2019-35050	27/8/19	INNODENTIST CENTRO ODONTOLOGICO INTEGRAL AVANZADO	CENTRO ODONTOLOGICO.	JOSE ARTURO DE PEÑA JAQUEZ	560283
E/2019-34481	22/8/19	INOVIX SOLUCIONES GRÁFICAS	FABRICACIÓN Y COMERCIALIZACIÓN DE PRODUCTOS EN EL ÁREA DEL DISEÑO GRÁFICO, IMPRESIONES DIGITALES	NOHEMY ELIGIO JIMENEZ MARTÍNEZ	560438
E/2019-30286	30/8/19	INSERDIS	DISEÑO GRÁFICO, LETREROS, IMPRESIONES, ROTULACIÓN, CORTE LÁSER, CORTE CNC ROUTER	ALEXANDER JOHAN ECHAVARRIA CRUZ	560774
E/2019-26724	29/8/19	INSIDER CAPITAL TOREU	OFRECER AL PÚBLICO PERSONAS Y EMPRESAS PRÉSTAMOS O FACILIDADES DE FINANCIAMIENTO EN DINERO	GEORGE NICOLAS TORRES NIN	560580
E/2019-35824	2/9/19	INSTALTEC	SERVICIOS TÉCNICOS; INSTALACIONES, MODIFICACIONES EN CARPINTERÍA, VIDRIOS, ALUMINIO, PLOMERIA, ELECTRICIDAD	LUIS VICENTE MARTINEZ VALERO	561305
E/2019-35332	28/8/19	INSTITUTO CONOCIMIENTO PARA EL DESARROLLO INCODE	ENTIDAD SIN FINES DE LUCRO DEDICADA A REALIZAR PROGRAMAS Y EVENTOS ACADÉMICOS Y CULTURALES	VILMA AMADA SEGURA DE LA CRUZ	560538
E/2019-35623	30/8/19	INSTITUTO DE ENSEÑANZA INDIVIDUALIZADA IDEI	EDUCACIÓN Y ENSEÑANZA INDIVIDUALIZADA EN VALORES TANTO ACADÉMICOS COMO MORALES Y CULTURALES.	IDEI, S.R.L.	560803
E/2019-34669	23/8/19	INSTITUTO DE ESTUDIOS PARA LA PAZ Y LA COOPERACIÓN - REPUBLICA DOMINICANA IEPC - RD	INVESTIGACIÓN CIENTÍFICA Y TÉCNICA, PUDIENDO REALIZAR ACTIVIDADES DOCENTES REFERIDAS A ENSEÑANZAS ESPECIALIZADAS	INSTITUTO DE ESTUDIOS PARA LA PAZ Y LA COOPERACIÓN - REPUBLICA DOMINICANA IEPC - RD	560087
E/2019-36247	4/9/19	INSTITUTO NINA DE NEUROCIENCIAS CLÍNICAS, INNCC	PROVEER LOS SERVICIOS DE PREVENCIÓN, PROMOCIÓN, INVESTIGACIÓN Y ASISTENCIA CLÍNICA AMBULATORIA EN SALUD MENTA	ROSE EMILY NINA	561264
E/2019-35132	27/8/19	INTEXPRO FINANCIAL SERVICES	PRESTACIÓN DE SERVICIOS DE ASESORAMIENTO EN MATERIA ECONÓMICA, CONTABLE, FINANCIERA, FISCAL Y LABORAL	ZOILA YOSMAYRA MARGARIN GARCIA, CHANELL DEYANIRA ESTRELLA ABREU	560416
E/2019-36504	5/9/19	INVERCIONES CARVA	PROMOTORES Y/O DESARROLLADORES DE PROYECTOS INMOBILIARIOS EN EL SECTOR DE LA CONSTRUCCIÓN.	TEOFILO ELPIDIO VARGAS CONCEPCIÓN, TEOFILO MANUEL DE JESUS CARBONELL JIMENEZ	561355
E/2019-34827	29/8/19	INVERLANT	VENTA DE EQUIPOS PARA EL HOGAR QUE PROMUEVEN UN ESTILO DE VIDA SALUDABLE, EQUIPO DE COCINA	KELVIS RAMON ALMONTE REYNOSO	560594
E/2019-33918	27/8/19	INVERSIONES ALEJAEVE	CONSTRUCCIONES DE OBRAS DE INGENIERÍAS; COMPRA Y VENTA DE INMUEBLES	ALEJANDRO GABRIEL VALLEJO DEGAUDENZI	560340
E/2019-34765	23/8/19	INVERSIONES ALPHARIAS	COMPRA, VENTAY ARRENDAMIENTO DE INMUEBLES, PRESTAMOS DE VEHÍCULOS Y PERSONALES E INVERSIONES.	RAFAEL ANTONIO ARIAS ARIAS	560128
E/2019-36098	3/9/19	INVERSIONES AMECK	ASESORAR, ESTRUCTURAR, IMPLEMENTAR, DESARROLLAR Y EFECTUAR INVERSIONES EN PROYECTOS INMOBILIARIOS	THE COMPANY DEPOT, SRL	561136
E/2019-31317	29/7/19	INVERSIONES ASOCIADAS PARA EL DESARROLLO	SERVICIOS INMOBILIARIOS, COMPRA, VENTAS, REMATE, TASACIÓN ALQUILER	INVERSIONES ASOCIADAS PARA EL DESARROLLO S.R.L	560533
E/2019-32668	7/8/19	INVERSIONES CUHABO	PROMOVER, DESARROLLAR E INVERTIR EN EMPRESAS COMERCIALES E INDUSTRIALES AGROPECUARIAS	INVERSIONES CUHABO, S.R.L.	560649
E/2019-33202	29/8/19	INVERSIONES DELBY JOSE ASOCIADOS	PRÉSTAMOS EN GENERAL.	DELBY JOSE DE LA CRUZ	560633
E/2019-34360	5/9/19	INVERSIONES GARABEL	IMPORTACIÓN, COMPRA Y VENTA DE JUEGOS DE OLLAS Y UTENSILIOS DE COCINA; ARTÍCULOS ELECTRODOMÉSTICOS PARA EL HOGAR Y EQUIPOS ELÉCTRICOS DE USO DOMÉSTICOS.	ABEL DE LOS SANTOS GARCIA	561375
E/2019-34773	2/9/19	INVERSIONES INMOBILIARIAS ISTMO	CONSTRUCCIÓN DE PLAZAS COMERCIALES, VIVIENDAS, VENTAS ALQUILER DE INMUEBLES	PEDRO JUAN REYES	560923
E/2019-35434	4/9/19	INVERSIONES JARDINES TIVOLI	SERVICIOS DE CONSTRUCCIÓN EN GENERAL, INCLUYENDO EL DESARROLLO Y PROMOCIÓN DE PROYECTOS INMOBILIARIOS	RAMON AMABLE DE LA CRUZ FRIAS	561206
E/2019-33015	5/9/19	INVERSIONES JESF	INVERSIONES DE CAPITAL, TRANSPORTE DE CARGA, COMPRA Y VENTA DE VEHÍCULOS.	JUAN ELIAS SANCHEZ FELIZ	561363
E/2019-33857	26/8/19	INVERSIONES LAMB	SERVICIOS DE PRESTAMOS, FACTORING, ALQUILERES, BIENES RAICES.	LUCAS CORDERO DE JESUS	560158
E/2019-31491	27/8/19	INVERSIONES MARTCOSTA	FINANCIAMIENTO DE PROYECTOS INMOBILIARIOS; COMPRA, VENTA Y ADMINISTRACIÓN DE PROPIEDADES INMOBILIARIAS	MISAEEL FRANCISCO ARIAS MARTINEZ, EMMANUEL MARTINEZ ACOSTA	560398
E/2019-34255	29/8/19	INVERSIONES MILPED	SERVICIOS ESPECIALIZADOS DE ESTÉTICA EN GENERAL, PELUQUERÍA, MAQUILLAJE PROFESIONAL, MASAJES CORPORALES Y FACIALES	ANNERYS EMILIA DIAZ RIVAS, OSCAR EDUARDO GUILLARTE SARMIENTO	560780
E/2019-36488	5/9/19	INVERSIONES NAVICORP	COMPRA Y VENTA DE INMUEBLE, CAPTACIÓN DE INVERSION PARA LA COMPRA Y VENTA DE INMUEBLE.	JULIO CESAR MARTINEZ LANTIGUA	561349
E/2017-9418	2/9/19	INVERSIONES OLIVIERO	RESTAURANTE, EVENTOS, BANQUETES, COMERCIALIZACIÓN, VENTA, IMPORTACIÓN, ALMACENAJE Y REPRESENTACIÓN DE PRODUCTOS ALIMENTICIOS EN GENERAL.	GIULIO ATTILIO OLIVIERO SIMEONE	560893
E/2019-34767	23/8/19	INVERSIONES PALMIXI	ALMACENAMIENTO, DISTRIBUCION, COMERCIALIZACION Y VENTA AL POR MAYOR Y AL DETALLE DE PRODUCTOS ALIMENTICIOS Y VARIADOS	PEDRO RICARDO VALDEZ TRAVIESO	560130
E/2019-35934	3/9/19	INVERSIONES PIMENTEL FRIAS	ALQUILER DE VIVIENDAS PARA HABITAR.	LUIS ALBERTO PIMENTEL BERROA, SHEILA PATRICIA FRIAS BENOIT	561006
E/2019-34979	28/8/19	INVERSIONES RA TORRES	PRESTAMOS EN GENERAL.	ROSELIA ALTAGRACIA TORRES SOSA	560540

[210] EXP.	[220] SOL. FECHA	[561] NOMBRE COMERCIAL	[510] ACTIVIDAD	[730] SOLICITANTE	[111] REGISTRO
E/2019-34661	23/8/19	INVERSIONES RODRAS	SERVICIOS GASTRONÓMICOS, ELABORACIÓN, EXPENDIO Y VENTA DE ALIMENTOS Y BEBIDAS DE TODAS CLASES	ROBERTO CARLOS RODRIGUEZ ESTEVEZ	560076
E/2019-35025	27/8/19	INVERSIONES TURCOESA	IMPORTACIÓN Y VENTA DE CAFÉ, TÉ, PRODUCTOS HIGIÉNICOS (JABÓN, SHAMPOO, TOALLAS HÚMEDAS)	NAGIHAN OZLEM YILMAZ, ALI YILMAZ	560643
E/2019-36268	4/9/19	INVERSIONES VAPANA	VENTA, ALQUILER Y CONSTRUCCIÓN DE BIENES INMUEBLES.	LUIS FERNANDO JULIAN CHALAS	561227
E/2019-35857	2/9/19	INVERSIONES Y PRESTAMOS DOMINGUEZ LIRIANO	PRÉSTAMOS PARA PEQUEÑOS Y MEDIANOS EMPRESARIOS, PRÉSTAMOS HIPOTECARIOS, PRENDARIOS, COMPRA Y VENTA DE VEHÍCULOS.	FELIX EUGENIO DOMINGUEZ LIRIANO	560902
E/2019-34948	30/8/19	INVERSOLAR DEL CARIBE INVERDCAR	VENTA E INSTALACIÓN DE SISTEMA DE ENERGÍA SOLAR TANTO AUTÓNOMO E INYECCIÓN A LA RED ELÉCTRICA	CRISTIAN SANCHEZ DRULLARD	560813
E/2019-35421	29/8/19	INVERTER	COMPRA Y VENTA DE CELULARES AL POR MAYOR Y DETALLE.	ONASSIS KENIL EUSEBIO CASTILLO	560576
E/2019-24949	27/8/19	INVISION PORTFOLIO PROPERTIES	BANCA DE INVERSIÓN, CONSULTORÍA FINANCIERA E INTERMEDIACIÓN INMOBILIARIA.	PAMELA HERNÁNDEZ FONDEUR	560274
E/2019-30633	22/8/19	INVOICE 500	SERVICIOS DE SISTEMA INFORMÁTICO DE GESTIÓN EMPRESARIAL, SERVICIOS DE INVENTARIOS, SERVICIOS DE CONTABILIDAD	JUAN RODRIGUEZ FERREIRA	559984
E/2019-32793	30/8/19	IREMAR BEE NATURAL RD	FABRICACIÓN DE PRODUCTOS ARTESANALES PARA EL CABELLO Y PIEL, A BASE DE INGREDIENTES NATURALES.	YRIS MARLENY LEONARDO MARTE	560776
E/2019-34260	21/8/19	ISAMEBT CONSTRUCCIONES	BRINDAR SERVICIOS DE CONSTRUCCIÓN, INMOBILIARIA, INVERSIONES Y ADMINISTRACIÓN DE INMUEBLES	ISAAC MERCEDES PEÑA	560347
E/2019-36509	5/9/19	ITALTERRENAS	COMPRA Y VENTA, IMPORTACIÓN Y EXPORTACIÓN DE PRODUCTOS ALIMENTICIOS, ASÍ COMO TAMBIÉN BEBIDAS ALCOHÓLICAS Y NO ALCOHÓLICAS	MARCO CRACCO NARDUZZI, CLAUDIO MURINO	561413
E/2019-36202	4/9/19	ITATIAIA	COMPRA, VENTA Y COMERCIALIZACIÓN DE LINEA DE COCINAS MODULARES DE ACERO Y-O MADERA Y DE LINEA DE ESTUFAS.	ELVIS DE LA CRUZ PINA, FELIX RAFAEL MERCEDES GUZMAN, YVELISSE LANDRON NUÑEZ	561276
E/2019-34709	23/8/19	ITSEL BOUTIQUE	VENTA DE PRENDAS DE VESTIR.	YARIMA ITSEL SIME REYES	560026
E/2018-13714	2/9/19	IUDEX CM	SERVICIOS JURÍDICOS EN GENERAL, ASUNTOS CIVILES, PENALES, LABORALES	PEDRO MANUEL EMILIO CASALS GARCIA	561153
E/2019-35145	27/8/19	IVDIS REPUBLICA DOMINICANA	PRESTACIÓN DE SERVICIOS DE AGENCIA PUBLICITARIA; DISEÑO DE PRODUCCIÓN Y COMERCIALIZACIÓN, DE TODO TIPO DE PRODUCTOS PUBLICITARIOS	IVDIS DOMINICANA, S.R.L	560342
E/2019-30454	26/8/19	J K AT THE BAR 612	EXPLOTACIÓN DE RESTAURANTES, BARES Y COMERCIOS RELACIONADOS CON GASTRONOMÍA, ALIMENTOS Y BEBIDAS.	CYNTHIA GARBINSKI CABRERA, MIGUEL ANGEL RUSSO FERNANDEZ	560206
E/2019-32444	27/8/19	JACARTHUR INVESTMENTS	COMPRA, VENTA Y ADMINISTRACIÓN DE EDIFICIOS, CASAS Y SOLARES.	STEVEN GREG REGOPOLOS	560280
E/2019-35453	29/8/19	JACINTA FERRETERIA	COMPRA Y VENTAS DE TODOS TIPOS DE ARTÍCULOS FERRETEROS.	JACINTA MUÑOZ DE FLORES	560602
E/2019-33819	15/8/19	JAIMELY COMERCIAL	COMPRA Y VENTA DE MUEBLES Y ELECTRODOMÉSTICOS EN GENERAL, LA IMPORTACIÓN Y VENTA DE VEHÍCULOS DE MOTOR	JAIMELY COMERCIAL SRL	561071
E/2019-35271	28/8/19	JAKE RENT CAR	RENTA DE AUTOS.	KELVIN MANUEL PIÑEYRO ALMANZAR	560750
E/2019-35440	29/8/19	JAQSA SERVICIOS INDUSTRIALES	IMPORTACIÓN, EXPORTACIÓN, DISTRIBUCIÓN Y VENTA DE EQUIPOS Y MATERIALES INDUSTRIALES MAQUINARIAS DIVERSAS	RICARDO SANCHEZ DIAZ	560571
E/2019-35977	3/9/19	JAQUI AGROINDUSTRIAL	CULTIVO, DISTRIBUCIÓN, EMPAQUE Y VENTA DE: PLÁTANO, GUINEO, RULO, YUCA, MANGO, AGUACATE, MELÓN, SANDIA, BATATA, ENTRE OTROS.	CLAUDIO MENDEZ MATOS	561022
E/2019-33219	3/9/19	JARRY PRODUCTIONS	PRODUCCIÓN DE EVENTOS MUSICALES, DE TODO GÉNERO MUSICAL.	JARRY ARTURO DOMINGUEZ VARGAS	560995
E/2019-34589	30/8/19	JASILAD GROUP	CONSTRUCCIÓN EN GENERAL, SERVICIOS DE TRANSPORTE DE MATERIAL, FUMIGACIÓN, DISEÑO DE CONSTRUCCIONES.	FRANCISCO JOSE UREÑA FAMILIA	560718
E/2019-36065	3/9/19	JASMELL GRÚAS	SERVICIOS DE TRANSPORTE DE TODO TIPO DE VEHÍCULOS Y MAQUINARIAS PESADAS.	RAUL DARIO ANTONIO GONZALEZ	561408
E/2019-35439	29/8/19	JAVIER DEL ROSARIO RONDON	SERVICIOS DE CONSTRUCCIÓN, REFORMA Y REPARACIÓN DE EDIFICIOS TURÍSTICOS.	JAVIER DEL ROSARIO RONDON	560569
E/2019-32427	3/9/19	JAZART	DISEÑO Y EJECUCIÓN DE PERSONALIZACIONES EN PAPELERÍA, ARTÍCULOS PARA REGALOS, VESTIMENTA Y DECORACIÓN DEL HOGAR	JAZMIN AURORA MOTA VARGAS	561048
E/2019-34415	23/8/19	JBP DOMINICAN VIP	OPERACIONES TURÍSTICAS, SERVICIOS DE RENTA DE VILLAS, TRANSPORTE TURÍSTICO, COCINA NACIONAL E INTERNACIONAL	JUAN PEDRO BRITO PEÑA	560144
E/2019-35659	4/9/19	JEANKY TOURS AGENCIA DE VIAJE	VENTAS DE PASAJES AÉREOS, PAQUETE TURÍSTICOS Y APARTAMENTOS AMUEBLADOS.	LOUIS JEAN BERNARD AUGUSTE	561217
E/2019-34900	29/8/19	JEANLUIS PAPELERIA	IMPRESIONES DE DOCUMENTOS, COPIAS DE ARCHIVOS, DIGITACIÓN DE MONOGRÁFICOS Y TESIS	JEAN LUIS SOTO	560652
E/2019-34824	26/8/19	JEIMAR PUBLICIDAD SAN JUAN	PROYECTAR, ESCRIBIR, PREPARAR, COLOCAR, PUBLICAR Y EXHIBIR EN TODA FORMA Y MANERA MEDIOS DE ANUNCIOS Y PUBLICIDAD	MADELYS GERONIMO SILVESTRE	560184
E/2019-35157	2/9/19	JENDOM INVERSIONES	COMPRA, VENTAS, FINANCIAMIENTOS DE CRÉDITOS Y ALQUILERES DE BIENES MUEBLES TALES COMO VEHÍCULOS E INMUEBLES.	JENRRY VLADIMIL FLORES ROSARIO	560946
E/2019-32122	29/8/19	JEYMAR AUTO IMPORT	COMPRA, VENTA, IMPORTACIÓN, FINANCIAMIENTO Y COMERCIALIZACIÓN DE VEHÍCULOS DE MOTOR.	MILADY ANTONIA GUZMAN GIL	560725
E/2019-35658	30/8/19	JGCL HOLDINGS	DESARROLLO Y ADMINISTRACIÓN DE CENTROS DE BELLEZA, CUIDADO PERSONAL, MANICURE Y PEDICURE.	YUECMALY CAROLINA CONTRERAS RAMIREZ	560741
E/2019-30942	4/9/19	JHORAJI TOUR OPERADOR	SERVICIOS, TALES COMO: VENTAS, PROMOCIÓN, PUBLICIDAD, DE TOUR OPERADOR Y EXCURSIONES.	JHONNY RADHAMES JIMENEZ DIAZ	561164
E/2019-25881	21/6/19	JJ & S	CONSTRUCCIÓN DE OBRAS DE INGENIERÍA CIVIL, REMODELACIONES Y DISEÑOS ARQUITECTÓNICOS.	SOBEIDA JIMENEZ FELIZ	560270
E/2019-34214	29/8/19	JLL THE RACING DISCOTEC	DISCOTECA, BAR, ENTRETENIMIENTO Y VENTA DE BEBIDAS ALCOHÓLICAS Y NO ALCOHÓLICAS	JOSE LORENZO LUCIANO	560730
E/2019-34355	29/8/19	JM CARRASCO AGRO	PRODUCCIÓN AGRÍCOLA Y GANADERA.	JOSE MIGUEL MARTINEZ CARRASCO	560663
E/2019-35581	30/8/19	JOEL LAMINADOS	COMPRA Y VENTA DE MATERIALES Y SERVICIOS DE INSTALACIÓN DE; LAMINADO DE VEHÍCULO, LAMINADO DE OFICINA, LAMINADO DE RESIDENCIA.	JOEL MARTIN DE LOS SANTOS RODRIGUEZ	560756
E/2019-33716	2/9/19	JOMALEX CONSULTING CONTADORES, AUDITORES Y ASESORES	AUDITORIAS FINANCIERAS, ADMINISTRATIVAS, FISCALES E IMPOSITIVAS, SERVICIOS CONTABLES, IGUALAS, ASESORÍAS FINANCIERAS	ALEX CHRISTOPHER BÁEZ TAVÁREZ	560878
E/2019-31903	23/8/19	JOSAN FUELS ENERGY	DESARROLLO, ADMINISTRACIÓN Y OPERACIÓN DE ESTACIONES DE EXPENDIO DE COMBUSTIBLES Y LUBRICANTES	JOSE JOAQUIN SANCHEZ GALVAN	560088
E/2019-35787	2/9/19	JOSEO RECORDS	SELLO DISCOGRÁFICO, DISTRIBUCIÓN MUSICAL, EDITORA MUSICAL Y TODAS ACTIVIDADES RELACIONADAS CON LA MÚSICA.	MIGUEL ANGEL VALDEZ BAEZ	560898
E/2019-34785	23/8/19	JR DISEÑOS	VENTA, COMERCIALIZACIÓN E INSTALACIÓN DE COCINA MODULARES, CLOSET, PUERTAS Y AFINES	INES ROA ENCARNACION	560019
E/2019-35022	3/9/19	JUAN DOLIO XPERTS X2	COMPRA Y VENTA DE INMUEBLES, CONSTRUCCIONES CIVILES Y ADMINISTRACIÓN DE PROPIEDADES.	PAUL BENJAMIN ORTIZ SIMO	561093
E/2019-35821	2/9/19	JUCEME	ASESORÍA Y REALIZACIÓN DE MARKETING Y PUBLICIDAD PARA MEDIOS DIGITALES Y MEDIOS IMPRESOS.	JULIO CESAR MEJIA	560857
E/2019-35838	2/9/19	JUNTA DE VECINOS EL MILLON JUVEMI	ENTIDAD SIN FINES DE LUCRO, QUE SE DEDICA A LAS ACTIVIDADES DE DESARROLLO DE LA COMUNIDAD DE VILLA FUNDACIÓN	DAMARIS MARIA SOTO SOTO DE CASTILLO	560930
E/2019-35459	29/8/19	JUNTA DE VECINOS VILLAS DE CUESTA HERMOSA	ASOCIACIÓN SIN FINES DE LUCRO, CON EL OBJETIVO DE DESARROLLAR O REALIZAR ACTIVIDADES DE BIEN SOCIAL	JUNTA DE VECINOS VILLAS DE CUESTA HERMOSA, INC.	560696
E/2019-30157	26/8/19	KABA MUSEO BASEBALL RD	PRESERVAR Y PRESENTAR LA HISTORIA DEL BASEBALL EN LA REPÚBLICA DOMINICANA A UNA AUDIENCIA NACIONAL E INTERNACIONAL.	MILLY ZENOBIA RODRIGUEZ SANDOVAL	560203
E/2019-35834	2/9/19	KAFARMO	SERVICIO DE INVERSIONES, ASESORÍA, ADQUISICIÓN, PROMOCIÓN Y FINANCIAMIENTO DE BIENES RAÍCES	SALMAN BRACHE KAYALI	560915
E/2019-28788	27/8/19	KALO IMMO	ADMINISTRACIÓN, VENTA, COMPRA Y PROMOCIÓN DE BIENES INMUEBLES.	KARIM NASSAH	560362
E/2019-32520	23/8/19	KANELITA'S BY SONIA	CONFECCIÓN Y VENTA DE CARTERAS ARTESANALES.	RAMONA PICHARDO FERREIRA DE GARCIA	560102
E/2019-36346	4/9/19	KAREN TRONCOSO	SERVICIOS DE COMERCIALIZACIÓN, FABRICACIÓN, ALMACENAMIENTO, CONSIGNACIÓN, TRANSPORTACIÓN, INTERMEDIACIÓN, COMISIÓN	KAREN GISSELLE TRONCOSO TRONCOSO	561300
E/2019-31948	2/8/19	KASKADAZO	EVENTO ARTÍSTICO, QUE SE REALIZA EL SÁBADO SANTO DE CADA AÑO, CON LA PRESENTACIÓN DE UN SIN NÚMERO DE ARTISTAS EN UN MISMO ESCENARIO	FEDERICO GARCÍA SOSA	560215
E/2019-31244	27/8/19	KATH MINAYA	VENTA DE ROPA Y ACCESORIOS.	KATIEL FRIAS MINAYA	561039
E/2019-34685	23/8/19	KATHY STORE	COMERCIALIZACIÓN, VENTA Y DISTRIBUCIÓN DE CALZADOS PARA MUJERES, HOMBRES Y NIÑOS; CARTERAS, CORREAS, CINTURONES Y TODO TIPO DE ACCESORIOS DE BELLEZA	KATHY OULET STORE, S.R.L., KATHY POKKELS SOLANO, MANUEL LEONARDO MOLINA GUERRA	560067
E/2019-32143	27/8/19	KATJUMI PRINT, TALLER DE IMPRESION	IMPRESIÓN OFFSET, IMPRESIÓN PLOTTER, IMPRESIÓN DIGITAL, TALLER FABRICACIÓN DE LETREROS COMERCIALES, ROTULACIÓN, DISEÑO, DECORACIÓN.	KATTY ELIZABETH BENCOSME CRUZ	560400
E/2019-34099	26/8/19	KEILA'S FOOD	VENTA DE COMIDA RÁPIDA.	KEILA DE LOS SANTOS BELLARD	560262
E/2019-33910	28/8/19	KELAHIA NATURALS	ELABORACIÓN Y VENTA DE PRODUCTOS PARA TODO TIPO DE PELO: LACIO, AFRO Y RIZADO.	WELLINGTON RAFAEL CASTILLO CIPION, MAGDELIN YAMILKA ROBLES VASQUEZ	560433

[210] EXP.	[220] SOL. FECHA	[561] NOMBRE COMERCIAL	[510] ACTIVIDAD	[730] SOLICITANTE	[111] REGISTRO
E/2019-35175	27/8/19	KERAFRUITRD	ELABORACIÓN, VENTA, DISTRIBUCIÓN Y EXPORTACIÓN DE PRODUCTOS CAPILARES Y PRODUCTOS DE BELLEZA	ROSMAR CARPIO ISTURIZ, JHIAN CARLOS SANCHEZ SANTANA	560726
E/2019-32267	5/8/19	KETAMA INMOBILIARIA	COMPRA, VENTA DE INMUEBLES, ADMINISTRACIÓN Y DESARROLLO DE PROYECTOS INMOBILIARIOS.	FROILAN TAVARES COROMINAS	561431
E/2019-33041	27/8/19	KEVER RENT CAR	IMPORTACIÓN, COMPRA, VENTA Y ALQUILER DE VEHÍCULOS.	FRANCIS RUDY DIAZ FELIX	560326
E/2019-34800	23/8/19	KEXLER GLOBAL GROUP	ALMACENAMIENTO, DISTRIBUCIÓN, COMERCIALIZACIÓN Y VENTA AL POR MAYOR Y AL DETALLE DE PRODUCTOS ALIMENTICIOS Y VARIADOS	PEDRO RICARDO VALDEZ TRAVIESO	560171
E/2019-27656	28/8/19	KEY POINT OF INTEREST	SERVICIO DE PUBLICIDAD, PROMOCIONES Y EVENTOS ASÍ COMO LA REALIZACIÓN DE TODA GESTIÓN COMERCIAL, FINANCIERA Y LEGAL	ALEXANDER AUGUSTO ROJAS ELMUDESÍ	560391
E/2019-35761	5/9/19	KION	COMPRA Y VENTA DE ARTÍCULOS FERRETEROS.	EDISON SAM YIN NG DIAZ	561341
E/2019-33133	29/8/19	KRYSTALLO ACCESSORIES INVESTMENTS	VENTAS AL DETALLE Y POR MENOR DE ACCESORIOS Y ARTÍCULOS DE BELLEZA.	ANA VIVIANA DUJARRIC PIMENTEL	560613
E/2019-36012	5/9/19	KUBO FILM SERVICES	ALQUILER DE EQUIPOS DE PRODUCCIÓN DE CINE.	JOSUE PEÑA FERNANDEZ	561407
E/2019-34606	29/8/19	LA COCINA DE GUINE SHENERY	SERVICIO ELABORACIÓN Y VENTA DE COMIDA TÍPICA.	PATRIA ALTAGRACIA SHENERY ARIAS	560669
E/2019-34528	22/8/19	LA EMPRESA ESL	COMERCIALIZACIÓN Y VENTA DE ARTÍCULOS PROMOCIONALES, LETREROS, GORRAS, TSHIRTS, TAZAS ETC.	EVELYN CRISTINA SOTO DEL VALLE, EZEQUIEL SOTO LUNA	560368
E/2019-35492	29/8/19	LA ERA SALSERA	ACTIVIDADES ARTÍSTICAS, ORQUESTA SALSERA.	CARLOS MANUEL STROOPS GUZMAN	560665
E/2019-35497	29/8/19	LA FABRICA PUBLICITARIA	SERVICIOS DE EVENTOS, DISEÑO, CATERING, RELACIONES PUBLICAS, PUBLICIDAD EN GENERAL.	LA FABRICA PUBLICITARIA, S.R.L.	560637
E/2019-33755	29/8/19	LA GUARIDA SOCKS & MORE	VENTA DE CALCETINES Y ARTÍCULOS PARA REGALOS.	ANGY PICHARDO GUILLEN, FERNANDO HEINSEN MARCELINO	560666
E/2019-33738	5/9/19	LA LENGUA EN MOVIMIENTO EN LA REPUBLICA DOMINICANA TEM	PRODUCCIÓN, DIFUSIÓN, ESCRITO Y MERCADEO DE LIBROS, PAGINAS WEB, PROMOCIONES, PUBLICACIONES, CREACIÓN DE EMPRESA	TEODOSIO EUSEBIO MOQUETE	561366
E/2019-34716	4/9/19	LA PALMITA PAPER CENTER	VENTA DE MATERIALES Y ÚTILES DE OFICINA.	DANEURIS GOMEZ NUÑEZ	561246
E/2019-34777	27/8/19	LA PARADA DEL POLLO TORIBIO POLANCO	VENTA DE COMIDA AL PÚBLICO EN GENERAL	ALBER DOMINGO TORIBIO RODRIGUEZ, ARGENIS POLANCO	560349
E/2019-34965	26/8/19	LA PERLA FURNITURE	VENTA DE MUEBLES.	JOSE ANTONIO ACEVEDO ARACENA	560190
E/2019-36043	3/9/19	LA PRIMERA DE LOTODOM	VENTA, PRODUCCIÓN Y COMERCIALIZACIÓN DE SORTEOS, JUEGOS DE AZAR, JUEGOS DE LOTERÍAS ELECTRÓNICAS, LOTERÍAS INSTANTÁNEAS.	GSTAR SERVICES, S.A.	561123
E/2019-36204	4/9/19	LA PRIMERITA DE LOTODOM BY GSTAR	VENTA, PRODUCCIÓN Y COMERCIALIZACIÓN DE SORTEOS, JUEGOS DE AZAR	GSTAR SERVICES, S.A.	561277
E/2019-34495	22/8/19	LA SOCIEDAD DE NEUMOLOGIA DE LA REGION NORTE NEUMO-NORTE	INSTITUCIÓN SIN FINES DE LUCRO DESTINADA A CONTRIBUIR AL DESARROLLO Y AVANCE DE LA NEUMOLOGÍA Y LA CIRUGÍA DEL TORAX	LA SOCIEDAD DE NEUMOLOGIA DE LA REGION NORTE NEUMO-NORTE	560838
E/2019-32812	28/8/19	LA VISUAL SONORA	PRODUCCION DE CINE Y TELEVISION.	LA VISUAL SONORA, SRL	560500
E/2019-35872	2/9/19	LABETZY	NOMBRE ARTÍSTICO Y GRUPO DE BAILE.	YESENIA ELIZABETH PERALTA BRITO	560953
E/2019-36028	3/9/19	LABORALL	SERVICIOS LEGALES, TÉCNICOS Y DE ASESORÍA JURÍDICA Y FINANCIERA.	ANNADALE MARKETING SOLUTIONS, S.A.	561127
E/2019-36397	5/9/19	LABORATORIO DE REFERENCIA DE ANATOMIA PATOLOGICA Y ESPECIALIDADES LRAPE	SERVICIOS DE REALIZACIÓN DE ESTUDIOS E INVESTIGACIONES CIENTÍFICAS QUE TENGAN POR FIN LA DETECCIÓN Y TRATAMIENTO DE LAS ALTERACIONES DEL CUERPO HUMANO.	AUSTRIA MIGUELINA PEREZ CASTILLO	561315
E/2019-30753	27/8/19	LADERAS INMOBILIARIAS	INVERSIÓN DE BIENES RAÍCES, COMPRA, VENTA Y ADMINISTRACIÓN DE INMUEBLE.	LADERAS INMOBILIARIAS, SRL	560277
E/2019-35131	30/8/19	LANTIN TRAVEL	SERVICIOS TURÍSTICOS EN GENERAL.	GENISSE KRISTAL VASQUEZ GUTIERREZ	560795
E/2019-32518	30/8/19	LAPUPPA INVERSIONES	EVALUACIÓN, DISEÑO, INGENIERÍA, ARQUITECTURA, ASESORÍA, CONSULTORÍA, SUPERVISIÓN, CONSTRUCCIÓN Y DECORACIÓN DE OBRAS TÉCNICAS Y CIVILES	DANILO ANTONIO GUZMAN PAGAN	560763
E/2019-33247	29/8/19	LAS 3 MARAVILLAS DE MI FINCA	PRODUCCIÓN Y COMERCIALIZACIÓN DE FRUTAS Y VEGETALES.	LEONEL ENRIQUE UREÑA AZCONA	560677
E/2019-32674	27/8/19	LAS DELICIAS DE LUCAS FURCAL	SERVICIOS DE COMEDOR-CAFETERIA.	LUCAS FURCAL, ROSALBA PETRA RUBIO	560281
E/2019-35273	4/9/19	LAS HERMANAS DE LOS SAGRADOS CORAZONES DE MORMAISON	ENTIDAD SIN FINES DE LUCRO, DEDICADA A SERVICIOS DE EDUCACIÓN, SALUD, PROMOCIÓN FAMILIAR.	SANDRINE MBARAKA	561192
E/2019-33858	26/8/19	LAS OLAS APARTAMENTO B-3	PROMOVER Y REALIZAR EL ESTUDIO, ORGANIZACION, GESTION, ADMINISTRACION Y EJECUCION DE TODO GENERO DE PROYECTOS INMOBILIARIOS EN EL AREA TURISTICA.	LAS OLAS APARTAMENTO B-3, S.R.L.	560256
E/2019-35247	28/8/19	LAUREL ESCUELA CULINARIA	IMPARTIR CLASES DE COCINA.	LUISA MAIRENY ZORRILLA GOMEZ	560556
E/2019-34662	23/8/19	LAUREN TOURS	SERVICIOS DE AGENCIA DE VIAJES Y TURISMO.	VIVIANA ARIAS NUÑEZ	561388
E/2019-35024	27/8/19	LAVANDERIA LOS TRILLOS	LAVADO Y PLANCHADO DE TODO TIPO DE PRENDAS DE VESTIR.	RAMON BIENVENIDO CUELLO MENDEZ	560668
E/2019-35681	30/8/19	LAW FIRME LGME ELITE	CONSULTORIA JURÍDICA TODO TIPO DE CASO EN MATERIA PENAL, CIVIL Y COMERCIAL.	LUISA GISSEL MENDEZ ESPINOSA	560746
E/2019-35808	2/9/19	LE PALMIER	TIENDA VIRTUAL DE ROPA.	CINDY MARIE BACHA GUZMAN	560918
E/2019-36282	4/9/19	LEARNING ENDLESS OPPORTUNITIES, LEO	EDUCACION ESCOLAR, MUSICAL E IDIOMAS PARA NIÑOS Y ADULTOS.	LEONELA MARIA CABRERA CANTIZANO	561290
E/2019-35046	27/8/19	LEONELA MOREL	PRESENTACIONES Y REPRESENTACIONES ARTÍSTICA, ORGANIZACIÓN DE EVENTOS, INTERPRETACIÓN DE GÉNEROS MUSICALES.	LEONELA MOREL SANTOS	560275
E/2019-35672	4/9/19	LFP GPS TRACKER	SERVICIOS DE RASTREO VEHICULAR GPS, VENTA E INSTALACIÓN DE GPS.	LISARDO FERMIN PADILLA PARRA	561143
E/2019-35136	27/8/19	LIACONS	LA INDUSTRIA DE LA CONSTRUCCIÓN DE TODA CLASE DE OBRAS PÚBLICAS Y PRIVADAS	DABERVA SUAZO SUAZO	560339
E/2019-35978	3/9/19	LIANS BAKERY	VENTAS DE POSTRES Y TODO LO QUE CONLLEVA LA RAMA DE LA REPOSTERÍA.	ANTONELLA PIERANGELY GUTIERREZ RAMIREZ	561023
E/2019-35932	3/9/19	LIFE REVOLUTION ACADEMY	ACADEMIA DE PROGRAMAS, CHARLAS, CONFERENCIAS Y TALLERES VIVENCIALES DE BIENESTAR Y SALUD INTEGRAL.	DANIEL ERNESTO JULIAN ADAMES	561005
E/2019-12597	26/8/19	LINABEL VARIEDADES	VENTA DE TODO TIPO DE ROPA PARA DAMAS, CABALLEROS Y NIÑOS.	ANGELINA LINABEL MENDOZA GARCIA	560174
E/2019-35543	29/8/19	LINKME	VENTA DE ESPACIOS COMERCIALES.	GUSTAVO ESPINAL LAGUAR	560691
E/2019-34944	26/8/19	LIQUER CHINELLO	COMERCIO, IMPORTACIÓN Y EXPORTACIÓN DE ALCOHOLES Y BEBIDAS.	RAMONITA GLORIA DIAZ REINOSO	560161
E/2019-34696	2/9/19	LIRA NAILS	SERVICIOS DE CENTRO DE UÑAS.	JUANA RAMIREZ RAMIREZ	560922
E/2019-35237	28/8/19	LISH TECHNOLOGY	VENTAS Y SERVICIOS DE EQUIPOS TECNOLÓGICOS EN GENERAL.	LISH TECHNOLOGY, S.R.L.	560451
E/2019-33587	3/9/19	LITTLE NONO'S CLOTHES	VENTA DE PRENDAS DE VESTIR PARA BEBES, ARTÍCULOS DE CUIDADO PERSONAL, MUEBLES O MOBILIARIOS INFANTILES	ROSMERY ARIAS VILORIA	561073
E/2019-27105	12/7/19	LIZARDO CABRAL & ASOCIADOS	SERVICIOS PROFESIONALES DE AUDITORÍA Y ASESORÍA FINANCIERA. COMPRA Y VENTA DE INMUEBLES.	LIZARDO CABRAL & ASOCIADOS SRL	560048
E/2019-34866	26/8/19	LLOYD BAR & GRILL LOUNGE AND CARWASH	SERVICIOS DE BAR, RESTAURANTE Y CARWASCH.	LLOYD GERARD PATRICE	560299
E/2019-30832	26/8/19	LOGKEL SOLUTION	SERVICIOS MÚLTIPLES COMO SON: LIMPIEZA, PLOMERIA, HERRERIA.	EVELYN MARGARITA PANIAGUA SANTANA	560167
E/2019-34538	29/8/19	LOLITA HOTEL	COMERCIALIZACIÓN, SERVICIO HOTELERO, VENTA DE VIAJES TURÍSTICOS	NICOLAS SAUVAN	560587
E/2019-36531	5/9/19	LOOBAGS ACESORIES	VENTAS DE ROPA, CARTERAS, ACCESORIOS, FRAGANCIAS.	ROXANLLY ANTONIA MINIER REYES	561415
E/2019-35116	30/8/19	LOS HATILLOS IMPORTACIONES	VENTA AL POR MAYOR Y AL DETALLE DE ROPAS Y ACCESORIOS PARA DAMAS, CABALLEROS Y NIÑOS.	LOURDES BAUTISTA FERNANDEZ	560794
E/2019-34862	26/8/19	LOS ROMPE CAMINOS 4X4	ENTIDAD SIN FINES DE LUCRO DEDICADA A LA ORGANIZACIÓN DE EVENTOS DEPORTIVOS ESPECIALMENTE MONTEO EN JEEP.	ARIEL AMAURYS ALMANZAR JORGE	560297
E/2019-34217	26/8/19	LSMENCIA CATERING	ORGANIZACIÓN DE EVENTOS, ACTIVIDADES, COMPRA, VENTA Y ALQUILER DE EQUIPOS DE SONIDO, SERVICIO DE CATERING	LEANDRO ANTONIO MENCIA MEDINA	560181
E/2019-35566	30/8/19	LUANCAPE	VENTA DE PROVISIONES ALIMENTICIAS, PRODUCTOS DE LIMPIEZA, DE HIGIENE PERSONAL Y PRESTAMOS PERSONALES.	LUIS ANTONIO CASTRO PEREZ	560797
E/2019-30403	28/8/19	LUCAS RIVAS & ASOCIADOS	VENTA DE BIENES INMUEBLES Y MUEBLES TALES COMO EQUIPOS Y MOBILIARIOS DE OFICINA.	LUCAS RIVAS & ASOCIADOS, S.R.L.	560394
E/2019-36547	5/9/19	LUIS MOTA MOTORS	VENTA DE VEHÍCULOS, IMPORTACIÓN Y COMERCIALIZACIÓN DE VEHÍCULOS.	LUIS MANUEL MOTA GARCIA	561384
E/2019-34311	5/9/19	LUISFERNAN PRODUCTS	EXPORTAR E IMPORTAR PRODUCTOS AGROPECUARIOS.	LUIS FERNANDO TAVERA ABREU, ADIA TAVERA NUÑEZ	561369
E/2019-34672	23/8/19	LUMINI SIGN	FABRICACIÓN, IMPRESIÓN, PRODUCCIONES Y VENTA DE ARTÍCULOS Y SERVICIOS DEL ÁREA DE PUBLICIDAD, MATERIA PRIMA.	SANDRA JEANNINE SANTONI DE FRAGOSO	560093
E/2019-35841	2/9/19	LUSMAR RODRIGUEZ MULTI SERVICE	SERVICIOS DE CONSTRUCCIÓN, REMODELACION Y SERVICIOS DE MANTENIMIENTOS EN GENERAL.	LUIS MANUEL RODRIGUEZ RODRIGUEZ	560905
E/2019-36341	4/9/19	LUXELL PUBLICIDAD	SERVICIOS DE PUBLICIDAD DIGITAL, SOCIAL MEDIA, MARKETING, POSICIONAMIENTO DE MARCAS, DESARROLLO	CLAUDIA MARIA RODRIGUEZ NOVA	561299
E/2019-35477	3/9/19	LUXURY BARBERSHOP MMC	SERVICIOS DE PELUQUERÍA, CUIDADO DEL CABELLO HUMANO, SERVICIO DE CUIDADO PERSONAL PARA CABALLEROS.	MARIO ALBERTO MONTÁN CIRIACO	561000
E/2019-35031	27/8/19	LYCÉE FRANÇAIS INTERNATIONAL THÉODORE CHASSÉRIAU DE LAS TERRENAS	CENTRO DE ESTUDIOS DEDICADO A OFRECER EDUCACIÓN CONFORME A LOS PROGRAMAS OFICIALES FRANCESES Y ESTABLECIDOS POR EL MINISTERIO DE EDUCACIÓN FRANCESES.	ASOCIACION DE PADRES DE ESTUDIANTES DE LA ESCUELA FRANCESA THEODORE CHASSERIAU LAS TERRENAS	560316
E/2019-35219	4/9/19	LYNX DIGITAL SOLUTIONS	ANÁLISIS, DISEÑO, DESARROLLO Y GESTIÓN DE SOFTWARE, APLICACIONES WEB, APLICACIONES MÓVILES, MULTIMEDIA.	VANESSA ALTAGRACIA TRINIDAD DE JESUS	561249
E/2019-34849	26/8/19	MADREX MADRE	FUNDACIÓN, ENTIDAD SIN FINES DE LUCRO DEDICADA AL SERVICIO SOCIAL.	LAURA BEATRIZ FATULE MARTINEZ	560846
E/2019-36306	4/9/19	MAESTRO CAPICUA	DAR NÚMEROS Y ASESORAR A LAS PERSONAS PARA JUGAR CON LA MAYOR PROBABILIDAD EN LAS DIFERENTES LOTERÍAS NACIONALES E INTERNACIONALES Y EN TODAS REDES SOCIALES.	ALEJANDRO FRANCISCO VASQUEZ	561296

[210] EXP.	[220] SOL. FECHA	[561] NOMBRE COMERCIAL	[510] ACTIVIDAD	[730] SOLICITANTE	[111] REGISTRO
E/2019-34880	26/8/19	MAGAMM	COMPRA, VENTA, ALQUILER Y ADMINISTRACIÓN DE INMUEBLES Y OTRAS INVERSIONES.	GUY M N PEETERS	560240
E/2019-36052	3/9/19	MAJOR LEAGUE BARBER S.P.M.	SERVICIOS DE BARBERÍA, Y VENTA DE PRODUCTOS PARA EL PELO.	PEDRO ANGEL DOÑE JIMENEZ	561025
E/2019-35338	28/8/19	MAMAJUANA MMJN	COMPRA, VENTA Y REPARACIÓN DE TELÉFONOS MÓVILES.	EDDY DE JESUS GONZALEZ VARGAS	560545
E/2019-35501	30/8/19	MANDC DIGITAL SOLUTIONS	DESARROLLO DE SISTEMAS INFORMÁTICOS DIRIGIDA A EMPRESAS Y PROGRAMAS ESCOLARES.	JOSE MARCIAL FRIAS MAÑON	560837
E/2019-33866	19/8/19	MAPEI DOMINICANA	PRODUCCIÓN, VENTA Y DISTRIBUCIÓN DE PINTURAS, BARNICES, METALES, LACAS, MASILLAS, SELLANTES, IMPERMEABILIZANTES.	MAPEI S.P.A.	561072
E/2019-35823	2/9/19	MAQUI DEL CARIBE	INDUSTRIALIZACIÓN Y COMERCIALIZACIÓN, TANTO NACIONAL COMO INTERNACIONAL	EDWIN YSIDRO QUIROZ BANKS	560863
E/2019-33346	27/8/19	MARABRO SERVICIOS PROFESIONALES	SERVICIOS DE CONTABILIDAD, ADMINISTRACIÓN DE EDIFICIOS, CONSULTORIA FINANCIERA Y RECLUTAMIENTO DE PERSONAL.	MAYRA RAFAELA BROWN	560338
E/2019-21802	24/5/19	MARANATHA TRADING GROUP	IMPORTACIÓN Y EXPORTACIÓN DE PRODUCTOS TEXTILES, TELAS DE ALGODON, Y POLIESTER.	ALQUIMEDES GEORGE ORTIZ	561160
E/2019-33862	19/8/19	MARDAN KADIVAR	BRINDAR SERVICIOS DE BELLEZA Y MAQUILLAJE.	MARDAN KADIVAR	560049
E/2019-34761	23/8/19	MARIAN ESTHETIC	COMPRA, VENTA Y COMERCIALIZACIÓN DE PRODUCTOS DE BELLEZA Y PRODUCTOS PARA EL CUIDADO DE LA PIEL.	MARIANA TRINIDAD DE LOS SANTOS	560022
E/2019-35223	3/9/19	MARIOLIS PEÑA CARVAJAL VARIEDAD	PRESTACIÓN DE SERVICIO DE BELLEZA EN GENERAL PARA DAMAS Y CABALLEROS, PELUQUERÍA, MANICURE Y PEDICURE	MARIOLIS PEÑA CARVAJAL	561075
E/2019-33966	23/8/19	MARIOMBRO PIZZA & RESTAURANTE	ELABORACIÓN Y VENTA DE PIZZA Y PRODUCTOS COMESTIBLES, SERVICIOS DE RESTAURANTE.	MARIO MARTINEZ CRUZ	560042
E/2019-14836	2/9/19	MARIZAN IMPORT	VENTAS DE ROPAS Y ACCESORIOS, DECORACIONES EN MADERA, MUEBLES, SILLONES Y GAVETEROS.	LENIN BONO MORONTA, DANNY ALFONSO CARELA MARIZAN	560958
E/2019-34821	23/8/19	MARKED LIFE SERIGRAPHY	SERVICIO DE SERIGRAFIA EN GENERAL. VENTA TEXTILES Y ARTÍCULOS PROMOCIONALES.	JUNIOR SANTIAGO PONCIANO LEBRON	560232
E/2018-12510	30/8/19	MARLUX TURBO DIESEL	VENTAS Y SERVICIOS DE REPUESTOS DE INYECCIÓN DIESEL Y TURBOS.	LUIS GERARDO FRANCO RICARDO	561152
E/2019-35592	30/8/19	MARU VINHAS STUDIO	CENTRO DE ACTIVIDAD FÍSICA Y ARTÍSTICA.	MARIELA VIÑAS ROSARIO	560798
E/2019-36507	5/9/19	MARUCA VARIEDADES IMPORT	VENTA ROPA Y ACCESORIOS.	MIRTHA MARTINEZ SUERO, SUGEIDY NOEL MARTINEZ	561357
E/2019-35109	27/8/19	MARUYAMA FASHION	VENTA DE TODO TIPO DE ROPAS, VENTA DE COSMÉTICOS PARA EL PELO, SERVICIOS DE SALÓN DE BELLEZA Y LOUNGE.	NICOLE AYLEEN MARUYAMA REYES	560332
E/2019-35698	30/8/19	MAT FORT COMERCIAL	VENTA DE TODO TIPO DE ELECTRODOMÉSTICOS AL POR MAYOR Y DETALLE .	MAT-FORT COMERCIAL, S.R.L.	560987
E/2019-35954	3/9/19	MAURENA	VENTA DE ALIMENTOS, PRODUCCIÓN DE EVENTOS Y ACTIVIDADES DE ENTRETENIMIENTO.	GUILLEL MERCADO JIMENEZ, JORGE HIRAM LAZARO MALTES CAPESTANY	560982
E/2019-35576	5/9/19	MAYELIN CAMILO BEAUTY & IMAGE	SERVICIOS DE MAQUILLAJE Y ASESORÍA DE IMAGEN.	MAYELIN CAMILO GONZALEZ	561255
E/2019-35125	3/9/19	MAYFLOWER SWF GROUP	TENEDORA DE INMUEBLES.	SEAN WAYNE FULLER RAMIREZ	560994
E/2019-34520	22/8/19	MAYFRED	REALIZAR TODAS AQUELLAS OPERACIONES FINANCIERAS, INDUSTRIALES, COMERCIALES	FREDDY MARTIN JOHNSON DEPRATT	560306
E/2019-35329	28/8/19	ME LO MEREZCO TOURS	SERVICIOS DE TURISMO, EXCURSIONES, HOTELES, BOLETERÍA Y EVENTOS.	YARITZA ALTAGRACIA POLANCO MORA DE BELTRAN	560481
E/2019-35013	27/8/19	MECASERVICES RD	REPARACIÓN, RECONSTRUCCIÓN, PINTURA, INSTALACIÓN, VENTA Y ALQUILER DE VEHÍCULOS DE MOTOR EN GENERAL	WADELIN CESAR MENDEZ	560314
E/2019-35235	30/8/19	MEDIMAX TECHNOLOGY	COMPRA Y VENTA DE SOFTWARE, APLICACIÓN Y SISTEMAS.	JOSELITO MEDINA MARTINEZ	560827
E/2019-32681	28/8/19	MEGALO2N	FABRICACIÓN Y VENTA DE PANTALONES.	WELLINGTON DE LOS SANTOS MIESES	560404
E/2019-34893	26/8/19	MELLENDEZ HENRIQUEZ & ASOCIADOS	VENTA DE TODO TIPO DE SEGUROS COMO POR EJEMPLO DE SALUD, DE VIDA Y VEHÍCULOS.	SABAS CRISTINO MELLENDEZ HENRIQUEZ	560237
E/2019-36123	3/9/19	MELROSE BOUTIQUE	IMPORTACIÓN Y VENTA DE ROPAS, ZAPATOS Y ACCESORIOS DE VESTIR EN GENERAL. ASESORÍA DE MODA.	MELISSA ISABEL DE LA ROSA MADERA	561154
E/2019-35041	27/8/19	MENEM AND MNI COMPANY	ADMINISTRACIÓN DE RESTAURANTES, PLAZAS, PAQUETES TURÍSTICOS, CATERING	SERGIO MENEGHELLO	560320
E/2019-31906	23/8/19	MENKAR COMPANY	COMPRA, VENTA, DISTRIBUCIÓN, IMPORTACIÓN Y EXPORTACIÓN DE TODO TIPO DE PRENDAS DE VESTIR	GEDELIAS ABREU CARO	560089
E/2019-36414	5/9/19	MENSAJERIA EXPRESS ZARIAS	SERVICIOS A EMPRESAS, OFICINAS Y PERSONAS DE ENVÍO DE PAQUETES, REMESAS Y DOCUMENTOS.	ALBA ROSA ZACARIAS ARIAS	561306
E/2019-35610	30/8/19	MENTES INFANTILES S.O.S	TRABAJAR A NIÑOS EN TODO EL ÁMBITO PSICOLÓGICO	SANTA CRISTINA LUGO ARIAS	561138
E/2019-33947	23/8/19	MERCADITO ABILEXA	VENTAS DE PRODUCTOS COMESTIBLES Y PARA LA HIGIENE DEL HOGAR.	BELGICA MERCEDES AYBAR	560037
E/2019-35715	30/8/19	MERCADO DE SANTOS ROPA CASUAL	DISTRIBUCIÓN Y VENTA DE PRENDAS DE VESTIR.	ARIDANIA MERCADO DE SANTOS	561215
E/2019-35334	28/8/19	METROPLUS RESIDENCES	DISEÑO, DESARROLLO, CONSTRUCCIÓN, VENTA Y ALQUILER DE PROYECTOS INMOBILIARIOS.	GABRIEL DARIO ACEVEDO VILLALONA	560483
E/2019-35287	28/8/19	MEXI BEAUTY SALON	SERVICIOS DE LAVADO DE PELO, PEDICURA, PARA FINA, UÑAS ACRÍLICA, MANICURA, PESTAÑA Y TINTADO DE CEJAS, TINTE, CORTE DE CABELLO, CIRUGÍA CAPILAR.	EVA MARIA SANTANA GALAN, RAFAEL SANTANA	560520
E/2019-33898	30/8/19	MI ANTOJO BY FVVI	SERVICIOS DE CAFETERÍA, VENTA DE DULCES CASEROS, HELADOS Y COMESTIBLES.	YRIS JOSEFINA REYES PIMENTEL, FRANCISCO MANUEL TEJEDA DELGADO	560736
E/2019-31767	23/8/19	MIALBI INMOBILIARIA	BIENES RAÍCES, ALQUILERES, VENTAS, ADMINISTRACIÓN DE PROPIEDADES.	MIGUELINA ALBANIA COLON FELIPE	560083
E/2019-35648	5/9/19	MICENTS EVENTS & MORE	OFRECER SERVICIOS PARA TODO TIPO DE EVENTOS.	MILINCENT NAOMIT HIRUJO PIMENTEL	561399
E/2019-35770	2/9/19	MICHES SOLAR	PRODUCCIÓN Y COMERCIALIZACIÓN DE ENERGÍA ELÉCTRICA DE FUENTES ALTERNAS Y TRADICIONALES.	SOVENTIX CARIBBEAN, S.R.L.	561147
E/2019-36006	3/9/19	MIND PARTNERS	SERVICIOS DE CONSULTORÍA DE COMUNICACIÓN, EVALUACIÓN DEL MERCADO.	ÁLVARO GIL DE LIMA BANDEIRA LOUREIRO	561091
E/2019-35203	27/8/19	MINIMARKET FREDD LOS CONTRERAS	COMERCIALIZACIÓN DE PROVISIONES. TODO TIPO DE PRODUCTOS COMESTIBLES, BEBIDA DE CONSUMO HUMANO, PRODUCTOS PLÁSTICOS	FREDDY ALBERTO CONTRERAS CALDERON	560427
E/2019-36541	5/9/19	MINISTERIO CAMINO DE RESTAURACION	ENTIDAD SIN FINES DE LUCRO; CUYO OBJETIVO PRINCIPAL ES PROMOVER EL CONOCIMIENTO Y LA ACCIÓN DE LA PALABRA DE DIOS EN LA VIDA DE LOS SERES HUMANOS	MINISTERIO CAMINO DE RESTAURACIÓN	561419
E/2019-3944	29/8/19	MINISTERIO DE ENSEÑANZA DIOS ES AMOR MEDEA	ENSEÑANZA ACADÉMICA DE LOS NIVELES INICIAL, BÁSICO Y MEDIO.	ROBERTO ERICKSON REYNOSO VASQUEZ	560636
E/2019-34676	23/8/19	MINISTERIO EVANGELISTICO HAY VIDA EN JESUS MEHVJE	ENTIDAD SIN FINES DE LUCRO, QUE TIENE COMO OBJETIVO REALIZAR UN TRABAJO PARA LA OBRA DE DIOS	ROSALIA HERNANDEZ SANCHEZ	560098
E/2019-34889	30/8/19	MINISTERIO GRUPO ULTIMA ALIANZA	ENTIDAD SIN FINES DE LUCRO QUE SE DEDICA A LA PROVISIÓN DE ENTRETENIMIENTO MEDIANTE SUS PRODUCCIONES MUSICALES	ANA MARIA MARTINEZ FIALLO	560975
E/2019-36338	4/9/19	MINISTERIO LUMINARES PARA CRISTO	ORGANIZACIÓN SIN FINES DE LUCRO, ENFOCADA EN LA PREDICACIÓN DE LA PALABRA DE DIOS EN LOS DISTINTOS CENTROS UNIVERSITARIOS DEL PAÍS	MIZAL BRUNET BURNET CALCAÑO	561370
E/2019-20586	5/9/19	MINISTERIOS CHRIS ARMAND	CLASES DE MÚSICA, ESTUDIO DE GRABACIÓN MUSICAL, MULTIMEDIA, SERVICIOS DE FOTOGRAFÍA, EDICIÓN DE VIDEO.	CRISTIAN RODRIGUEZ ARMAND	561376
E/2019-33598	29/8/19	MIPOLCOSOLING SOLUCIONES TÉCNICAS	REPARACIONES Y RECONSTRUCCIONES DE EDIFICACIONES RESIDENCIALES, COMERCIALES E INDUSTRIALES	MIGUEL ANGEL POLANCO LARA	560683
E/2019-34626	22/8/19	MIR RESIDENCE	SERVICIOS DE ALOJAMIENTO.	HAFFET ARTEMANIA, SRL	560969
E/2019-35636	30/8/19	MJFOJ VENTURE CARIBBEAN	ADMINISTRACIÓN DE BIENES INMUEBLES.	JAMES OOSTERMAN, MARCELA FORERO JIMENEZ	560758
E/2018-32817	9/8/18	MLP MIRACLE LOTTERY PAY	SERVICIO PROFESIONAL DE CONSULTA NUMÉRICA PARA JUEGO DE AZAR, DE LAS DIFERENTES LOTERÍAS.	ALEX RAFAEL ESTRADA TEJADA	561128
E/2019-35297	28/8/19	MODAS JAKIBEL	VENTA DE ROPAS	FE MIRANDA LUCIANO	560478
E/2019-34450	29/8/19	MODEP CONSULTING & ASESORÍA	SERVICIOS DE CONTABILIDAD, AUDITORÍA Y ASESORÍA FISCAL.	CARLOS ALGENYS DE JESUS MOREL	560648
E/2019-35401	28/8/19	MODULINEAS	IMPORTACIÓN, DISTRIBUCIÓN Y COMERCIALIZACIÓN DE MUEBLES DE OFICINA.	MODULINEAS, SRL	560565
E/2019-35703	30/8/19	MOFONGO FACTORY CARLOS BLANCO	VENTA Y ELABORACION DE ALIMENTOS Y BEBIDAS.	CARLOS FRANCISCO BLANCO FERNANDEZ	560728
E/2019-33917	21/8/19	MOGHARBEL HOJEJ MANAGEMENT GROUP	VENTA DE PRENDAS DE VESTIR, ARTÍCULOS PARA EL HOGAR, EQUIPOS Y/O HERRAMIENTAS DE FERRETERÍA, IMPORTADAS DE ESTADOS UNIDOS.	ALI DAOUD HOJEJ	560626
E/2019-36113	3/9/19	MOLA FOOD PARK	ADMINISTRACIÓN Y ALQUILER DE ESPACIOS PARA CAMIONES DE COMIDAS Y BEBIDAS, RESTAURANTES, CATERING	WALDYS MOISES TEJEDA MELENDEZ	561056
E/2019-34551	27/8/19	MOLINO DISLA DE SABANA REY	SERVICIOS DE MOLER ARROZ EN CASCARA Y DISTRIBUCIÓN DEL MISMO.	FERNANDO ANTONIO DISLA GUTIERREZ	560439
E/2019-34344	21/8/19	MONGO GROUP SPORT BUSINESS	SERVICIOS DE ORGANIZACIÓN, MERCADEO Y PLANIFICACIÓN DE ACTIVIDADES DEPORTIVAS.	ALFONSO JOSE GARCIA GAMA	560463
E/2019-36467	5/9/19	MORGAN GLOBAL FOUNDATION	ENTIDAD SIN FINES DE LUCRO CON LA FINALIDAD DE AYUDAR A LAS PERSONAS DE BAJO RECURSOS, QUE PADECEN DE CANCER	MORGAN ALTAGRACIA MENDEZ LUZON	561412
E/2019-35048	27/8/19	MORONCOCO	FINCA DE SIEMBRA DE COCOS.	MORONTUR, S.A.S	560276
E/2019-35249	28/8/19	MORTEROS DE EUROPA	FABRICACIÓN DE MEZCLAS DE ARENAS, CEMENTOS Y OTROS COMPONENTES PARA PEGAR CERÁMICAS, MÁRMOLES	MORTEROS DE EUROPA S.A.S.	560507
E/2019-34470	2/9/19	MOSQUEA FIT CENTER	DESARROLLO DE ACTIVIDADES FÍSICA, DEPORTIVA Y DE GIMNASIO.	ANTONIO MOSQUEA VELASQUEZ	560868
E/2019-35143	27/8/19	MOTA GIL AUTO PARTS	COMPRA, VENTA, IMPORTACIÓN Y DISTRIBUCIÓN DE TODO TIPO DE REPUESTOS	RAISA VIVECCA ROMERO AGUASVIVA	560447
E/2019-35631	5/9/19	MOTOCETRO M.L.P. RACING	VENTA DE REPUESTO Y ASESORIOS DE MOTORES	MARCOS DEL ROSARIO LOPEZ PEREZ	561334
E/2019-33070	22/8/19	MOVIMIENTO DE IGLESIAS EVANGÉLICAS PENTECOSTAL DIOS INCOMPARABLE MODIEPDI	SIN FINES DE LUCROS DEDICADA A ACTIVIDADES RELIGIOSAS.	DAMARIS RODRIGUEZ DE MARTINEZ, RAFAEL JAVIER MARTINEZ FERNANDEZ	559988

[210] EXP.	[220] SOL. FECHA	[561] NOMBRE COMERCIAL	[510] ACTIVIDAD	[730] SOLICITANTE	[111] REGISTRO
E/2019-34628	29/8/19	MOVIMIENTO DE IGLESIAS PENTECOSTAL EL PEREGRINO-MIPEP	ENTIDAD SIN FINES DE LUCRO QUE SE DEDICA A PREDICAR EL EVANGELIO DE NUESTRO SEÑOR JESUCRISTO.	LOURDES MEJIA BERROA	560590
E/2019-34902	2/9/19	MOVIMIENTO DE IGLESIAS PENTECOSTALES ALZARE MIS OJOS A LOS MONTES	SIN FINES DE LUCRO, DEDICADA A PREDICAR LA PALABRA DE DIOS EN TODO EL TERRITORIO NACIONAL E INTERNACIONAL	YUDELKA PERALTA PEREZ DE GERONIMO	560869
E/2019-35955	3/9/19	MOVIMIENTO EMPRENDEDORES DE LA CALETA-MOECA	ENTIDAD SIN FINES DE LUCRO QUE SE DEDICA A AGRUPAR Y ORGANIZAR A PEQUEÑOS EMPRENDEDORES DEL SECTOR DE LA CALETA PARA AYUDARLOS A DESARROLLAR SUS PROYECTOS.	JUAN CARLOS BENITEZ SALAS	560984
E/2019-35463	29/8/19	MOVIMIENTO MISIONERO INTERNACIONAL JESUCRISTO ES MI ESPERANZA-MIMJE	ENTIDAD SIN FINES DE LUCRO CON ACTIVIDADES DE IGLESIA.	YOLANDA LORA	560605
E/2019-35771	2/9/19	MPG SISTEMAS DE REDES Y SEGURIDAD	IMPORTACIÓN, DISTRIBUCIÓN, FABRICACIÓN, INSTALACIÓN Y VENTA DE EQUIPOS DE SEGURIDAD ELECTRÓNICA	JUAN MANUEL MARMOL ADAMES	560891
E/2019-36039	3/9/19	MTA DISEÑOS Y CONSTRUCCIONES	CONSTRUCCIONES, DISEÑOS ARQUITECTÓNICOS E IMPORTACIÓN DE MATERIALES PARA EDIFICACIONES Y CONSTRUCCIONES.	MAURICIO TONOS ABREU	561122
E/2019-33103	14/8/19	MULTICREDITO EGONZ	FINANCIERA, INMOBILIARIA E INVERSIONES.	EDWIN MANUEL GONZALEZ ALMONTE	559990
E/2019-34574	6/9/19	MULTI-DISTRIBUCION PIGNOL	DISTRIBUCIÓN DE TODO TIPO DE ALIMENTOS PARA LA GANADERÍA.	PIGNOL PATRICK OLIVER	561433
E/2019-35567	29/8/19	MULTIMEDIOS SMART HERGIOS	SERVICIOS DE PUBLICIDAD, IMPRENTA Y PUBLICACIONES, INFORMÁTICA Y VENTA DE ELECTRODOMESTICOS.	HECTOR MANUEL TAVERAS DEL ROSARIO, SERGIO MIGUEL SANCHEZ PAREDES	560654
E/2019-35126	27/8/19	MULTIPLES SERVICIOS HEIDY	SERVICIOS INMOBILIARIOS, REALIZADOS A CAMBIO DE UNA RETRIBUCIÓN O POR CONTRATA	MÚLTIPLES SERVICIOS HEIDY S.R.L.	560333
E/2019-33055	23/8/19	MULTISERVICIOS CABRERA & BOMPENSA	TERMINACIONES, REMODELACIONES, MANTENIMIENTO, COMPRA Y VENTA DE MATERIALES DE FERRETERÍA Y CONSTRUCCIÓN	ALFREDO RAMON CABRERA PAREDES	560111
E/2019-34208	28/8/19	MULTISERVICIOS MICEAR	VENTAS DE FRUTAS Y VEGETALES, PRODUCTOS ALIMENTICIOS Y PAÑALES DESECHABLE.	MIGUEL CEBALLOS ARAUJO	560382
E/2019-35779	2/9/19	MUNA BY LA MAISON DE DDA	COMPRA Y VENTA DE ALIMENTOS Y BEBIDAS Y OPERACIÓN DE BARES Y RESTAURANTES.	CHLOE PORTELA DUMIT	560888
E/2019-35863	2/9/19	MUSEO CASA SARNELLI	EXHIBICION DE PIEZAS, MUEBLES O COLECCIONES QUE MUESTRAN AL VISITANTE LA VIDA COTIDIANA EN LA CIUDAD DE PUERTO PLATA DEL SIGLO XIX	JOSE NATALIO REDONDO GALAN	561343
E/2019-35496	3/9/19	MUTOMBO INVERSIONES E INMOBILIARIA	PRESTAMOS, ASESORÍA Y GESTIÓN INMOBILIARIA.	MIGUEL ANGEL GARCIA SALDAÑA	561104
E/2019-34935	26/8/19	MYPARKPLACE	SERVICIOS DE ALQUILER Y APARCAMIENTO DE VEHÍCULOS, ASÍ COMO TAMBIÉN SERVICIOS DE TRANSPORTE PRIVADO.	RICHARD PHILIP NORTEY	560199
E/2019-28796	2/9/19	MYSHOP.DO LYBE	COMERCIALIZACION Y DISTRIBUCION DE PRODUCTOS Y SERVICIOS DIVERSOS VIA INTERNET, SOLUCIONES INFORMÁTICAS PARA NEGOCIOS	BITS AND BYTES MEDIA	560895
E/2019-35590	2/9/19	NACCAR GROUP	COMPRA, VENTA, IMPORTACIÓN, DISTRIBUCIÓN DE MEDICAMENTOS, MATERIAL GASTABLE HOSPITALARIOS EQUIPOS MÉDICOS	NATHALIE ARIAN DIEK MARTINEZ	560952
E/2019-32059	29/8/19	NAELCRIS	DISEÑO GRÁFICO Y PERSONALIZACIÓN DE PRENDAS DE VESTIR.	NATANAEL RODRIGUEZ SANCHEZ, CRISTHIAN MARINE BATISTA	560667
E/2019-36506	5/9/19	NAIROBIS INDUSTRIAL	FABRICACIÓN DE PUERTAS, VENTANAS Y MARCOS METÁLICOS, SERVICIOS DE HERRERÍA EN GENERAL.	NAIROBIS TAVAREZ VASQUEZ	561356
E/2019-35178	27/8/19	NATIONAL INSTITUTE FOR LEARNING DEVELOPMENT RD NILD RD	CENTRO DE APRENDIZAJE Y TERAPIA DEL HABLA Y ACTIVIDADES AFINES.	LINETT MARTINEZ JIMENEZ	560423
E/2019-35069	27/8/19	NAVINDUS PUNTA CANA	ALQUILER Y CONTRUCCION DE NAVES INDUSTRIALES Y DEPOSITOS DE MERCANCIAS DE CONSTRUCCION	EDGAR MIGUEL GUILLERMO CABRERA	560294
E/2019-35043	27/8/19	NEAPOLIS SHOES	VENTAS DE CALZADOS, ROPA INTIMA, ROPA DE DAMA Y CABALLEROS, COLONIAS, ACCESORIOS	ADRIANA ISABEL NIETO JARAMILLO	560724
E/2019-35586	3/9/19	NEO CARIBE	VENTAS DE PAQUETES DE EXCURSIONES TURÍSTICOS Y SERVICIOS TURÍSTICOS.	SOPHIA SAFIA HAYANE	561258
E/2019-34803	23/8/19	NEOMEDICAL DSALUD 2	VENTA DE PRODUCTOS FARMACÉUTICOS Y EQUIPOS MÉDICOS.	TEOFILO PEREZ GARCIA	560226
E/2019-34723	23/8/19	NEUROCAP BY GB	CAPACITACIONES EN NEUROPSICOPEDAGOGIA	ROSALBA ELIANA GAUTREAUX BETANCOURT	560121
E/2019-31441	28/8/19	NEUROSTORE PHARMABRAND	VENTA DE EQUIPOS Y DISPOSITIVOS EN EL ÁREA DE NEUROLOGÍA Y NEUROCIURUGÍA, NEUROMONITOREO, ESTUDIOS DE SUEÑO	WILFREDO ALMANZAR PEREZ	560396
E/2019-30758	3/9/19	NEWMATT REAL ESTATE	COMPRA, VENTA, RENTA Y ADMINISTRACIÓN DE PROPIEDADES.	JOEL MATTHEW KOVES, WAYNE NEWTON BRYAN	561031
E/2019-29279	2/9/19	NEXTGEN DOMINICANA	COMERCIALIZACIÓN DE SOLUCIONES WIFI Y HOTSPOT. DESARROLLO DE PROYECTOS Y APLICACIONES TECNOLÓGICAS	TOMMASO TASCONE	560960
E/2019-32384	27/8/19	NICANOR FIRMA DE ABOGADOS	CONSTITUIR MEDIANTE UNA PLATAFORMA DIGITAL Y FÍSICA A FIN DE POSIBILITAR INFORMACIÓN A TERCEROS EN TÉRMINOS LEGALES	NICANOR RODRIGUEZ TEJADA	560279
E/2019-32324	23/8/19	NIDRA GROUP	GESTIONES DE NEGOCIOS EN GENERAL, TALES COMO: FINANCIEROS E INMOBILIARIOS.	NADIUSKA GEORGINA DE COO ZAPATA	560092
E/2019-32964	20/8/19	NIUSANFU 656	VENTA DE PRENDAS DE VESTIR, CALZADO, QUINCALLERÍA, ACCESORIOS PARA CELULARES, BISUTERÍA.	JINGYAN LIN	560727
E/2019-34721	23/8/19	NO HUMO	IMPORTACIÓN, EXPORTACIÓN DE TODO TIPO DE VEHÍCULOS DE GAS, GASOLINA DIESEL Y ELÉCTRICOS	FABRICE GERALD MARIO GARRET	560119
E/2019-34076	23/8/19	NOVA 046 SMARTPHONES	COMERCIALIZACION DE VENTAS Y REPARACIONES DE TODO TIPO DE TELÉFONOS CELULARES Y MAS.	HIDEQUEL YARET ESTEVEZ TORRES	560260
E/2019-33390	22/8/19	NOVEL RENT-CAR & TAXI	ALQUILER, SERVICIOS DE TAXI, IMPORTACIÓN E EXPORTACIÓN ASÍ COMO COMERCIALIZACIÓN Y VENTA DE VEHÍCULOS.	TOMAS GUILLERMO MERCEDES CUEVAS	560115
E/2019-28795	3/9/19	NRM CONSULTING ENGINEERS	EVALUACIÓN, DISEÑO, INGENIERÍA, ARQUITECTURA, ASESORÍA, CONSULTORÍA, SUPERVISIÓN Y CONSTRUCCIÓN DE OBRAS TÉCNICAS Y CIVILES.	NORBERTO JOSE ROJAS MERCEDES	561044
E/2019-35638	30/8/19	NUDUAR REFRITECNICA & PROYECTOS	SERVICIOS DE REFRIGERACIÓN EN GENERAL Y PROYECTOS, VENTA DE REPUESTOS DE REFRIGERACIÓN	CESAR ERNESTO NUÑEZ ARIAS, JULIO ERNESTO DUARTE MACHADO	560760
E/2019-35758	2/9/19	NUEVA CULTURA POLÍTICA NCP	EDUCACIÓN; FORMACIÓN ACADEMICA; SERVICIOS DE ENTRETENIMIENTO; ACTIVIDADES DEPORTIVAS Y CULTURALES.	ERIKA MERCEDES VIOLA MORA, JOSE LUIS MORILLO FRIAS	560887
E/2019-35692	30/8/19	NUEVAS TIERRAS EDICIONES	SERVICIOS EDITORIALES, CORRECCIÓN DE ESTILO, DIAGRAMACIÓN, ILUSTRACIÓN, AUDIOLIBROS Y TRADUCCIÓN EDITORIAL.	MARY CLAUDIA PEREZ RODRIGUEZ	561115
E/2019-35493	29/8/19	O.G.T PRODUCTS	DISTRIBUCIÓN DE MATERIAL GASTABLE MEDICO.	OLIVER GUARIONEX TORIBIO RONDON	560694
E/2019-35301	28/8/19	OAR BMOTORS	VENTAS Y ALQUILER DE VEHÍCULOS, PIEZAS Y ACCESORIOS.	ORLANDO ALBERTO ROMERO	560494
E/2019-28256	26/8/19	OASIS REPOSTERÍA	ELABORACIÓN, DISTRIBUCIÓN Y VENTA DE PRODUCTOS DE REPOSTERÍA TALES COMO: BIZCOCHOS, TARTAS, POSTRE.	EDWARD EMMANUEL ANGELES SUAREZ	560196
E/2019-35626	30/8/19	OFFBEAT EDUCATION	PRESENTACIÓN DE SERVICIOS EDUCATIVOS, COMUNITARIOS, SOCIALES Y PERSONALES.	HARRY EMMANUEL ALVAREZ ROSARIO	560729
E/2019-34674	23/8/19	OFFIARCH SOLUTIONS ENTERPRISES	ADMINISTRACIÓN DE CONDOMINIOS, COMPRA, VENTA Y PROMOCIÓN DE INMUEBLES, VENTA DE SEGUROS DE INMUEBLES	JUAN MICHAEL BIERD DE LA CRUZ, SANTA ESMELISA VELAZQUEZ ARIAS	560095
E/2019-34677	23/8/19	OFTALMO CENTRO RODVIL	SERVICIOS OFTALMOLÓGICOS EN GENERAL.	JULIO HERIBERTO RODRIGUEZ HERNANDEZ	560471
E/2019-30484	26/8/19	OJ GROUP	SERVICIOS DE CAFETERÍA, RESTAURANTE, SNACKS Y BEBIDAS.	OSCAR ALEXANDER CEDEÑO CASTILLO	560208
E/2019-35760	2/9/19	ONECIMO TALLERES	FABRICACIÓN Y REPARACIÓN DE MUEBLES.	ONECIMO DE OLEO MONTERO	560862
E/2019-35473	29/8/19	OPEN ASK SERVICE	OFRECE SERVICIOS DE ORDENES, PAGO ONLINE Y ENVÍOS ATRAVEZ DE UNA PLATAFORMA TECNOLÓGICA.	PABLO RAFAEL DIAZ	561195
E/2019-35317	3/9/19	OPEN CREDIT KELPE	SERVICIOS DE PRESTAMOS PERSONALES.	KELVIN ALEXANDER PEÑA	561098
E/2019-35358	28/8/19	OPTICA ECONOMICA	VENTA DE ESPEJUELOS Y EFECTOS OPTICOS.	RAMON JUAN LOPEZ SOÑE	560511
E/2019-35121	27/8/19	OPTIMAL KITESURFING CENTER CABARETE	ENSEÑANZA DE PRACTICAS DEPORTIVAS, ALQUILER DE EQUIPOS DEPORTIVOS.	KELVIN CORNIEL FERMIN	560378
E/2019-34660	23/8/19	ORGANIZACIÓN TOROMAIMA TOURS	RECIBIR, DAR ASISTENCIA Y CONDUCIR TURISTAS NACIONALES E INTERNACIONALES	PEDRO RAMON JIMENEZ CASTILLO	560073
E/2019-34808	23/8/19	ORIEL AGENCIA MULTIPLE	CENTRO DE PAGO DE SERVICIOS DE ENERGÍA ELÉCTRICA, TELECABLE, TELÉFONO	ORIEL AUGUSTO ARIAS SUAZO	560173
E/2019-33664	26/8/19	ORTIZ ROSARIO OGRC BAR AND LOUNGE	BAR PARA VENTA Y COMERCIALIZACIÓN DE PRODUCTOS LÍQUIDOS CON CONTENIDO ALCOHÓLICO Y SIN CONTENIDO ALCOHÓLICO	NELSON ENMANUEL ORTIZ GARCÍA	560179
E/2019-35945	3/9/19	OSKANA AGRÍCOLA	COMPRA Y VENTA DE INSUMOS AGRÍCOLAS Y ASESORÍAS.	OSVALDO CASTILLO JAQUEZ	561009
E/2019-35510	29/8/19	OVNI SUPLIMED	IMPORTACIÓN Y EXPORTACIÓN DE EQUIPOS E INSTRUMENTALES MÉDICOS, PRODUCTOS DE PROTECCIÓN Y RESGUARDO RADIOLÓGICO MÉDICO, ORTOPÉDICOS	OVNI MEDICAL GROUP, ORTHOPEDIC VASCULAR AND NEUROSURGERY, S.R.L.	560625
E/2019-24675	19/8/19	OXAYBEN	VENTA DE OXIGENO.	WENDY NACARY PASCUAL ESTEVEZ DE ALVAREZ	561061
E/2019-35474	3/9/19	PA' LACALLE	PRODUCCIÓN Y PROCESAMIENTO DE ALIMENTOS, ORGANIZACIÓN DE EVENTOS, CATERING PARA EVENTOS	RENZO ALBERTO DE JESUS SERAVALLE THOLENAAR, ROBERTO ANTONIO CANAAN ACTA	561101
E/2019-34769	29/8/19	PADEXPO CONSTRUCTION GROUP	OBRAS CIVILES EN GENERAL, RESIDENCIALES Y COMERCIALES, ELECTRICIDAD, PLOMERÍA, OBRAS DE VIALIDAD, INSTALACIONES DEPORTIVAS	AUGUSTO JOSE PADILLA COLMENARES	560664

[210] EXP.	[220] SOL. FECHA	[561] NOMBRE COMERCIAL	[510] ACTIVIDAD	[730] SOLICITANTE	[111] REGISTRO
E/2019-30132	29/8/19	PAJUIL SOLUCIONES	DEDICADA A LOS SERVICIOS DE PUBLICIDAD, MERCADEO, RELACIONES PÚBLICAS	ANGEL NICOLAS GOMEZ RODRIGUEZ	560588
E/2019-34088	28/8/19	PALUC FOOD CORNER	VENTA DE HOT DOGS EN FOODTRUCK.	HECIARA MARGARITA LUCIANO MENDEZ, RAMON ANIBAL PAEZ CANELA	560497
E/2019-31608	23/8/19	PAMANEM NAGUEROS HASTA LA TAMBORA	SERVICIOS DE PUBLICIDAD Y EVENTOS ARTÍSTICOS.	MANUEL DEL SOCORRO SARANTE EUSEBIO, MARIA MAGDALENA MARTE LUZON, NEYI AUGUSTO ABUD GOBAIRA, PABLO DE JESUS JESUS ORTEGA	560080
E/2019-34016	28/8/19	PAMELA DE LA CRUZ CONSULTING GROUP	COMPRA, VENTA, IMPORTACIÓN Y EXPORTACIÓN DE PRENDAS DE VESTIR, TEXTILES, CALZADOS, ACCESORIOS DE VESTIR, BISUTERÍA Y AFINES.	DIONIS RAFAEL DE LOS S VERAS RODRIGUEZ	560402
E/2019-34699	23/8/19	PANAME & CO.	FOMENTAR EVENTOS DE BODAS, ORGANIZACIÓN DE EVENTOS, FIESTAS, CATERING EN REPÚBLICA DOMINICANA	JENNIFER JOSELINA COLLADO ROSA	560670
E/2019-35578	3/9/19	PAPELERÍA & SERVICIOS MÚLTIPLES YEFEL	SERVICIOS DE PAPELERÍA, VENTA DE ARTÍCULOS PARA CUMPLEAÑOS, VENTA DE ROPAS USADAS	YONNOLA ENCARNACION FELIZ CUEVAS	561112
E/2019-35302	5/9/19	PAPITO PRESTAMOS STDO	COMPRA, VENTA Y FINANCIAMIENTO DE VEHÍCULOS DE MOTOR.	LEONARDO DANIEL REYES SORIANO	561396
E/2019-35513	2/9/19	PARADAS INTELIGENTE DIGERSO	ACTIVIDAD DE LOGÍSTICA PARA TRANSPORTE DE PASAJERO. ADMINISTRACIÓN DELEGADA Y OPERACIONES DE PROPIEDADES RELACIONADAS	CASIMIRO GERSAN SANCHEZ MEDINA	560841
E/2019-35632	30/8/19	PARADISSE DOM	SERVICIOS DE OPERADORA MAYORISTA Y RECEPTIVO Y REALIZAR NEGOCIOS RELACIONADOS CON EL TURISMO EN GENERAL	PEDRO RAFAEL MORAN DE LA PEÑA	560989
E/2019-35345	28/8/19	PARK KING	GESTIÓN Y COMERCIALIZACIÓN DE PARQUEOS.	MIDNIGHT INTERNATIONAL GROUP (MIG) SRL.	560547
E/2019-35671	30/8/19	PARQUE INDUSTRIAL Y DE SERVICIOS YAQUE	SERVICIOS DE CONSTRUCCIÓN, DESARROLLO Y OPERACIÓN DE UN PARQUE INDUSTRIAL.	PARQUE INDUSTRIAL Y DE SERVICIOS YAQUE, S.A.	561330
E/2019-36232	5/9/19	PASTORAL SOCIAL DE ENVEJECIENTES PROYECTO HABITACIONAL LAS CHARCAS, PASOENPROCHARC	ENTIDAD SIN FINES DE LUCRO DEDICADA A BRINDAR AYUDA A LOS ENVEJECIENTES.	ANA JUSTINA PERALTA DE RODRIGUEZ, VICENTE DE JS ALMONTE	561373
E/2019-34012	23/8/19	PATRICIO PRENDAS	COMPRA Y VENTA DE BISUTERÍA, TALES COMO: ANILLOS, BRAZALETES, PULSERAS, ARETES, DIJES, CADENAS Y AFINES.	JERSON MANUEL LIZARDO NUÑEZ	560052
E/2019-34617	26/8/19	PATRONATO DE APOYO A LA EDUCACIÓN SUPERIOR Y TÉCNICA EN LA PROVINCIA HATO MAYOR PESPHAM	COOPERACIÓN PERMANENTE A LOS CENTROS Y/O INSTITUTOS DE EDUCACIÓN SUPERIOR, TÉCNICA Y ESPECIALIZADA EN LA PROVINCIA HATO MAYOR	FRANCISCO MATEO DIAZ, RAMON EMILIO ROSA	560266
E/2019-17943	27/8/19	PATRONATO DE AYUDA A LOS BOMBEROS DE JARABACOA, PABOJA	DAR ASISTENCIA, APOYO Y AYUDA AL CUERPO DE BOMBEROS DE JARABACOA Y SUS DISTRITOS MUNICIPALES. CREAR CONCIENCIA EN LA COMUNIDAD DE JARABACOA	JULIO DENIS RAMÍREZ RAMÍREZ	560346
E/2019-35333	28/8/19	PATRONATO DE FIESTAS PATRONALES DE ESTEBANIA PATROPIPIES	ENTIDAD SIN FINES DE LUCRO. SERVICIOS CULTURALES, ARTÍSTICOS, DEPORTIVOS, EDUCATIVOS, SALUD	YUNES ALEXANDRE SANCHEZ MATOS	560542
E/2019-35568	2/9/19	PCVA VOLLEYBALL ACADEMY	ACADEMIA DE ENTRANAMIENTO DE VOLLEYBALL.	JULIO CESAR LOPEZ TAVARES	560951
E/2019-33921	3/9/19	PDS PUESTA DE SOL & SET	PRODUCCIÓN DE EVENTOS, PUBLICIDAD, MERCADEO, RENTA DE EQUIPOS DE SONIDO, VISUALES, SEGURIDAD	NELSON GERARDO PEREIRA PERANSI	561087
E/2019-35360	28/8/19	PEGASUS GROUP DOMINICANA	COMPRA, VENTA, IMPORTANCIA, EXPORTACIÓN, ACOPIO, COMERCIALIZACIÓN Y FUNDICIÓN DE MATERIALES FERROSOS Y NO FERROSO	BISMARCK FRANCISCO CARRETERO REYES	560455
E/2019-34895	26/8/19	PELATTOS	CENTRO DE BELLEZA, SERVICIOS DE PELUQUERÍA, NAIL BAR, ALIMENTOS Y BEBIDAS ALCOHÓLICAS Y NO ALCOHÓLICAS, EVENTOS Y SPA.	MELIN MERCEDES CATANO ACEVEDO	560242
E/2019-35201	27/8/19	PELLERANO & PARTNERS	PROVEER TODA CLASE DE SERVICIOS LEGALES, TÉCNICOS Y DE ASESORÍA JURÍDICA Y FINANCIERA.	ANNADALE MARKETING SOLUTIONS, S.A.	560426
E/2019-35199	27/8/19	PELLERANO HOLDINGS	PROVEER TODA CLASE DE SERVICIOS LEGALES, TÉCNICOS Y DE ASESORÍA JURÍDICA Y FINANCIERA.	ANNADALE MARKETING SOLUTIONS, S.A.	560543
E/2019-24623	26/8/19	PERAGRIM	AGRIMENSURA EN GENERAL, TASACIONES, TOPOGRAFÍA EN GENERAL, SERVICIOS INMOBILIARIOS.	WILSON MOISES ZAPATA HERRERA	560166
E/2019-34398	21/8/19	PERBLÖM	SUMINISTRO, COMPRA, VENTA Y ALQUILER DE TODO TIPO DE EQUIPOS DE EVENTOS CORPORATIVOS Y SOCIALES.	FREDERIK PAUL BLOMER MARTINEZ	560140
E/2019-35051	27/8/19	PERGA CONSTRUCTORA	CONSTRUCCIÓN, DESARROLLO, PROMOCIÓN Y VENTA DE EDIFICACIONES Y PROYECTOS	JULIÁN RAFAEL MUÑOZ ESTÉVEZ	560287
E/2019-34149	20/8/19	PERLUNES INVESTMENT	CONSTRUCCIÓN DE APARTAMENTOS, CONDOMINIOS Y CUALQUIER TIPO DE VIVIENDA.	PERLUNES INVESTMENT, S.A.S.	560765
E/2019-35319	28/8/19	PERRISIMO	VENTA DE COMIDA RÁPIDA.	MARCOS JOSE MARIN IMPARATO	560529
E/2019-35422	29/8/19	PERSONALIZADOS BY SKYROCKET	ARTÍCULOS PERSONALIZADOS CON SERVICIOS DE SUBLIMACIÓN, SERIGRAFÍA, BORDADOS	SKYROCKET GROUP, S.R.L.	560577
E/2019-32825	26/8/19	PERTESOFIA TRADING	IMPORTACIÓN Y DISTRIBUCIÓN DE ALIMENTOS Y BEBIDAS: ROPAS CALZADOS Y ACCESORIOS PARA DAMAS.	RUTH D'LANIA GARCIA POLANCO	560176
E/2019-31312	23/8/19	PEVALS SOLUCIONES	PRESTAMOS EN GENERAL Y SERVICIOS DE FINANCIAMIENTO DE VEHÍCULOS E HIPOTECAS.	ERMELL ALEXANDER VALDEZ PEÑA	560079
E/2019-35194	27/8/19	PH & PARTNERS	TODA CLASE DE SERVICIOS LEGALES, TÉCNICOS Y DE ASESORÍA JURÍDICA Y FINANCIERA.	ANNADALE MARKETING SOLUTIONS, S.A.	560425
E/2019-35933	3/9/19	PHONEPOWER	COMPRA, VENTA Y REPARACIÓN DE DISPOSITIVOS ELECTRÓNICOS Y ACCESORIOS.	DENNIS FEDERICO CASTILLO SOSA	561117
E/2019-35490	3/9/19	PICA POLLO JIANWU	VENTA DE COMIDA CRIOLLA	JIANWU XIE	561102
E/2019-34506	22/8/19	PICA POLLO LA MOCHA	RESTAURANTE DE COMIDA RÁPIDA CRIOLLA.	GIOVENNYS ESTEVAN BARRIENTOS FELIZ	560689
E/2019-34271	26/8/19	PIEZA CONSULTORES DE RESPONSABILIDAD SOCIAL DE LOS SANTOS & SANTANA	SERVICIOS DE ASESORÍA, CONTRATACIÓN, DESARROLLO DE ACTIVIDADES, ELABORACIÓN DE PROGRAMAS Y PROYECTOS ENFOCADOS EN LABORES SOCIALES.	ROSANNA GUILLERMINA SANTANA MARTINEZ, PERLA CORAL DE LOS SANTOS COLON	560264
E/2019-35701	30/8/19	PIKANTE INVESTMENTS	COMPRA Y VENTA DE PROPIEDADES, PRESTAMOS Y FINANCIAMIENTO DE VEHÍCULOS.	GRISELIRIS VILORIO, JOHNNY JIMENEZ HERNANDEZ, LUCAS EVANGELISTA JIMENEZ DE LA CRUZ	560731
E/2019-30131	6/9/19	PINK GIRLS - MAKEUP AND PARTYS	SERVICIO Y VENTA DE MAQUILLAJE, VENTA DE ARTÍCULOS Y ADORNOS DE CUMPLEAÑOS.	EDUARDO ANTONIO FELIX MOLINA, JOHANNA ESMERALDA MARTE CORDERO, BRITNEY ESMERALDA DE LA ROSA MARTE	561426
E/2019-35413	4/9/19	PIOJITOS	EVENTOS INFANTILES, VENTAS DE MANUALIDADES, ARTESANÍAS, SERVICIOS DE BIENES RAÍCES, DISEÑO Y CONSTRUCCIÓN DE EDIFICACIONES.	KAREN GISSELLE TRONCOSO TRONCOSO, LUIS NEIL FERNANDEZ MENA	561314
E/2019-34239	30/8/19	PITAHAYA NAILS ROOM	NEGOCIO ESPECIALIZADO EN EL CUIDADO DE LAS UÑAS, OFRECIENDO SERVICIOS COMO PEDICURE Y MANICURE Y LA APLICACIÓN DE ESMALTES.	CAROLINA MARTINEZ PEGUERO	560779
E/2019-32120	5/8/19	PLATANOMADURO.COM	SERVICIO DE VENTA DE ALIMENTOS Y BEBIDAS, ALCOHÓLICAS Y NO ALCOHÓLICAS	PRODUCCIONES CYF, S.R.L.	560325
E/2019-28564	3/9/19	PLAZA SAN FRANCISCO PSF	CONSTRUCCIÓN, DESARROLLO Y EXPLOTACIÓN DE UNA PLAZA COMERCIAL EN SAN FRANCISCO DE MACORÍS.	ANEBI MINAYA LANTIGUA	561070
E/2019-34714	2/9/19	PLAZA SOY	ALQUILER Y VENTA DE LOCALES COMERCIALES.	GESTIONES INMOBILIARIAS GESIMSA, S.R.L.	561245
E/2019-34715	29/8/19	PLAZA TEY	VENTA Y ALQUILER DE LOCALES COMERCIALES.	GESTIONES INMOBILIARIAS GESIMSA, S.R.L.	560674
E/2019-35853	2/9/19	PLENUM STRENGTH	SERVICIOS DE FITNES SALUD Y EDUCACIÓN ONLINE, EDUCACIÓN PRESENCIAL, COACHING ONLINE	SAHRA TUFAN AKYOL, JUAN CARLOS SIMO VELAZQUEZ	560926
E/2019-36131	3/9/19	PODS STORE PSD	COMPRA, VENTA E IMPORTACIÓN DE CIGARRILLOS ELECTRONICOS Y SUS ACCESORIOS.	JOSE RAMON EXPEDITO ECHAVARRIA RIVERA	561131
E/2019-35616	30/8/19	POLE	CONSTRUCCIÓN, COMPRA Y VENTA DE INMUEBLES	POLE, S.R.L.	560710
E/2019-35533	2/9/19	POLLERA ESPIFANIA	SERVICIOS DE MATADERO DE POLLOS.	MARTIN MERCEDES	560880
E/2019-22958	21/8/19	POR TU SEGURIDAD	CÁPSULAS INFORMATIVAS Y DE ORIENTACIÓN SOBRE DIVERSOS TEMAS DE SEGURIDAD	CAROLINA RAMIREZ HERRERA	560029
E/2019-34513	22/8/19	PRESTAMOS INES DE LA ROSA	PRESTAMOS PERSONALES.	SANTA INES DE LA ROSA HOLGUIN	560001
E/2019-34783	27/8/19	PRESTAMOS POLANCO DE JESUS	PRÉSTAMOS PERSONALES E HIPOTECARIOS.	JOSE MANUEL POLANCO RODRIGUEZ, DENIA JULISSA DE JESUS OLIVO	560300
E/2019-15141	28/8/19	PRESTINE CALL CENTER	OPERADORA Y PROVEEDORA DE SERVICIOS DE CENTRO DE LLAMADAS, CALL CENTER.	JUAN FRANCISCO PEÑA RODRIGUEZ	560510
E/2019-35943	3/9/19	PRETI REAL ESTATE TRUST	ASESORÍA, VENTAS Y ALQUILERESE DE INMUEBLES, BIENES RAICES EN GENERAL.	YAQUELIN MARTINEZ BREA	561013
E/2019-36047	3/9/19	PRISMAR SELLADORES	MANTENIMIENTOS DE TECHO Y PERMEABILIZANTES.	FRANCISCO ANTONIO MARTINEZ ROJAS	561021
E/2019-35618	5/9/19	PROCOLLAGEN VITAL ESSENSE	FABRICACIÓN, VENTA, DISTRIBUCIÓN Y COMERCIALIZACIÓN DE PRODUCTOS NATURALES DE BELLEZA	CRISTINA ESTHER ESPINAL EVANGELISTA	561336
E/2019-34525	22/8/19	PROCRICERD	PROYECTO DE CRIANZA Y REPRODUCCION DE CERDOS PARA LA VENTA DE LOS MISMO	JOSE FRANK ABREU ABREU	560007
E/2019-18720	2/9/19	PRODECORA HOTELERA ANDUJAR RONDÓN	FABRICACIÓN Y TAPIZADO DE MOBILIARIO; COMERCIALIZACIÓN DE TEXTILES Y UTILERÍA PARA TAPICERÍA Y MATERIALES DE DECORACIÓN.	JENNYFER JOHANNA RONDON DE ANDUJAR	560894
E/2019-34874	26/8/19	PRODUCCIÓN AVICOLA RUBEN SANTIAGO	PRODUCCIÓN Y VENTA DE POLLOS, GALLINAS Y HUEVOS.	RUBEN ANTONIO SANTIAGO CASTAÑOS	560189
E/2019-34854	28/8/19	PRODUCTOS AGRÍCOLAS GENAO PROGEA	VENTA DE PRODUCTOS AGRÍCOLAS EN GENERAL.	JUAN GABRIEL GENAO ADAMES	560595
E/2019-35587	5/9/19	PRODUCTOS DE BELLEZA GLAMOUR JUARSAN	IMPORTACIÓN, EXPORTACIÓN, VENTA, FABRICACIÓN Y DISTRIBUCIÓN DE PRODUCTOS DE BELLEZA Y DEL CUIDADO PERSONAL.	JUAN ARSENIO MELO SANTANA	561324
E/2019-33689	15/8/19	PRODUCTOS DEL CAMPO SAGAR	VENTA AL POR MAYOR Y DETALLE DE CONDIMENTOS Y ESPECIAS.	ADRIA NINOSKA SANCHEZ ASTACIO	560247
E/2019-35829	2/9/19	PROMIDOM	PRODUCCIÓN DE MIEL DE ABEJA, VENTA EN EL MERCADO LOCAL E INTERNACIONAL	VÍCTOR IVAN DELANOY LONDOÑO	560912
E/2019-35569	29/8/19	PROSPERHAUS	CONSTRUCCIÓN DE VIVIENDAS FUNCIONAL DE BAJO COSTO.	BELGICA JUDITH CURY SALADO	560755

[210] EXP.	[220] SOL. FECHA	[561] NOMBRE COMERCIAL	[510] ACTIVIDAD	[730] SOLICITANTE	[111] REGISTRO
E/2019-36044	3/9/19	PROVISIONES Y AGROPECUARIOS LOCALES E IMPORTADOS PALISA	VENTA, COMERCIALIZACIÓN, DISTRIBUCIÓN E IMPORTACIÓN DE PRODUCTOS DE TIPO AGROPECUARIO YA SEAN NACIONALES O INTERNACIONALES.	PROVISIONES Y AGROPECUARIOS LOCALES E IMPORTADOS PALISA S.R.L.	561266
E/2019-32035	27/8/19	PROXESA	SERVICIOS PROFESIONALES ADMINISTRATIVOS PARA EMPRESAS, INCLUYENDO SERVICIOS DE SOPORTE LEGAL Y FISCAL	ROSAURA ALFONSINA BÁEZ BARRETO	560399
E/2019-32841	2/9/19	PROYECTO FRANCO MIGUEL PERALTA	CRÍA, COMPRA Y VENTA DE ANIMALES Y PRODUCTOS AGRÍCOLAS.	FRANCO MIGUEL PERALTA	560906
E/2019-34795	28/8/19	PTEL BEAUTY	EMPRESA DEDICADA A LA GESTIÓN DE LOS SERVICIOS DE BELLEZA Y LA SALUD, CUIDADO PERSONALIZADO DEL CABELLO	YOLAYNI FREDDISA PIMENTEL PRESBOT	560449
E/2019-35800	2/9/19	PUBLIC ARTS LEIGA	PRESTACIÓN DE TODOS LOS SERVICIOS RELACIONADOS CON LA CREACIÓN, DESARROLLO, PRODUCCIÓN, EJECUCIÓN	LEIDY DIANA RAPOSO GARCIA	561145
E/2019-34178	28/8/19	PUBLICIDAD ALJOMI	EDICIÓN DE PROGRAMAS TELEVISIVOS, CONFECCIÓN DE COMERCIALES, PUBLICACIÓN DE REVISTAS Y PERIÓDICOS DIGITALES E IMPRESOS.	MAIRELIZ ESTHER MANCEBO CHARTE	560462
E/2019-34531	22/8/19	PUBLIMARCA	SERVICIOS DE DISEÑO E IMPRESIÓN DE PUBLICIDAD EN GENERAL, VENTA E INSTALACIÓN LUIS ALFREDO VILLA	ALFREDO VILLA	560010
E/2019-35662	5/9/19	PUNTA CANA TAXIS	SERVICIO DE TAXI TURÍSTICO EN HOTELES Y AEROPUERTOS Y PUNTOS COMERCIALES.	TOMACITO REYES VALERA	561280
E/2019-35452	29/8/19	PYMESOFT DOMINICANA	DESARROLLO, VENTA Y RENTA DE SOFTWARE EN LA NUBE.	CARLOS JOSE MARCELINO BAUTISTA	560839
E/2019-28618	10/7/19	QCT COMPUTERS	VENTA DE EQUIPOS DE COMPUTADORAS.	QCT DOMINICANA, S.R.L. ANDY SANTIAGO DIAZ ARACENA	561420
E/2019-35643	30/8/19	QUANTUM IT SOLUTIONS	EMPRESA DE PROGRAMACIÓN, CREACIÓN DE PROGRAMAS, ACTUALIZACIÓN DE PROGRAMAS	DARLENE GUNTER	560820
E/2019-29056	30/8/19	QUÉDATE CON LAPAM	BRINDAR INFORMACIÓN Y ENTRETENIMIENTO MEDIANTE ESTE ESPACIO TELEVISIVO A LA COMUNIDAD DE LA VEGA Y ZONAS ALEDAÑAS	PAMELA MARGARITA GUZMAN GIL	560766
E/2019-31450	29/8/19	QUIROZ ADVISORS - QA LEGAL	SERVICIOS DE ASESORÍA LEGAL EN TODAS LAS ÁREAS DEL DERECHO Y DE CONSULTORÍA	JOSÉ ANTONIO QUIROZ ABREU	560573
E/2019-35532	29/8/19	R.E.D. MEDICAL	IMPORTACIÓN, COMERCIALIZACIÓN Y FABRICACIÓN DE IMPLANTES ORTOPÉDICOS, NEUROQUIRURGICOS Y EQUIPOS MÉDICOS	EUDES FERNANDO JOSE ESPINAL MARTINEZ	561135
E/2019-36139	3/9/19	RALADI	GESTIÓN Y/O ADMINISTRACIÓN DE ESTABLECIMIENTOS FARMACÉUTICOS	RAFAEL DURAN CASTAÑO	561149
E/2019-35935	5/9/19	RAMGELUZ	COMPRA Y VENTA DE MUEBLES E INMUEBLES, ADMINISTRACIÓN DE PROPIEDADES, SERVICIO DE MANTENIMIENTO EN GENERAL	RAMSES MANUEL DIAZ ZAITER, ANGELO ELIA GIOVINETTO ZAITER	561344
E/2019-34860	26/8/19	RAMIZA MEDICAL GROUP	SERVICIOS MÉDICOS ESTÉTICOS, EVALUACIÓN ESTÉTICA, NUTRICIÓN, DERMATÓLOGA, FISIOTERAPIA	JULIO CESAR DE JESUS ADAMES	560296
E/2019-31748	29/8/19	RAMONA ARISTY ASESORES DE SEGUROS	SERVICIOS DE CORRETAJE DE SEGUROS.	RAMONA ROSANNA ARISTY MATOS	560645
E/2019-34010	27/8/19	RANCHO BELLA VISTA SOSUA	SIEMBRA, DISTRIBUCIÓN Y VENTA DE YUCA Y PLÁTANO.	FRAY DAVID RODRIGUEZ UREÑA	560302
E/2019-33184	4/9/19	RASTREOS PREVENTIVOS CRAF	PRESTACIÓN DE SERVICIOS DE VIGILANCIA, MONITOREO Y LOCALIZACIÓN MEDIANTE TECNOLOGIA ELECTRÓNICA POR ORDEN JUDICIAL.	JOSE WILSON PEREZ ABREU	561242
E/2019-35983	3/9/19	RATT DOMINICANA FUNDACION	ENTIDAD SIN FINES DE LUCRO, QUE SE DEDICA A LA PREVENCIÓN EN LA TRATA Y TRAFICO DE PERSONAS, ABUSOS INFANTIL Y VIOLENCIA DE GENERO.	DIANNY MARIA GOMERA CRUZ DE PEREZ, EDUARDO PEREZ AGUERO	561026
E/2019-35007	30/8/19	RAYLIN RATTAN	FABRICACIÓN DE MUEBLES.	RAMÓN MARTE DEL ORBE	560943
E/2019-36500	5/9/19	REACCIÓN URBANA TRINIDAD	DISTRIBUCIÓN DE ARTE URBANO DOMINICANO EN DIFERENTES FORMAS, CREACIÓN DE GALERÍAS ARTÍSTICAS, VENTAS DE ARTÍCULOS Y PIEZAS	REYNALDO TRINIDAD REYES	561354
E/2019-27279	23/8/19	REDDOM EMPRESARIAL	DESARROLLO DE GESTIÓN DE PROCESOS DE AGRO-NEGOCIOS, PARA LA DIVERSIFICACIÓN, Y COMERCIALIZACIÓN DE PRODUCTOS Y SERVICIOS AGRÍCOLAS.	JESUS ANTONIO DE LOS SANTOS PINEDA	560051
E/2019-35963	3/9/19	REDHAWK CAPITAL	INVERSIONES, ASESORÍA TÉCNICA Y ASESORIA FINANCIERA.	CARLOS MILCIADES GONZALEZ CALDERÓN	561012
E/2019-24568	2/7/19	REDMEDIOS ESTUDIO CREATIVO	DISEÑO GRÁFICO, IMPRESIÓN DIGITAL, ELABORACIÓN DE GORRAS Y CAMISETAS, BORDADOS, SERIGRAFÍA	PEDRO EUGENIO MANZANILLO PASCUAL	560489
E/2019-33541	3/9/19	REFRI SERVICES & MÁS FERMIN GOMEZ	VENTAS, COMPRAS, MANTENIMIENTO, REPARACIONES, PIEZAS Y DEMÁS ACCESORIOS DE AIRES ACONDICIONADOS, CONSTRUCCIONES EN GENERAL	LUIS EMILIO FERMIN GOMEZ, NOVEL EMILIO FERMIN GOMEZ, YOEMIL ADAME DE OLEO	561086
E/2019-30368	23/7/19	REGIDOM	SERVICIOS DE ASUNTOS LEGALES, ABOGADOS, CONSULTORES JURÍDICO, REGISTROS SANITARIOS	CHANELLE LARA DEMALLISTRE	561134
E/2019-35791	2/9/19	RELATIVO FILMS	PRODUCCIÓN DE VÍDEOS, EDICIÓN DE VÍDEOS, DISEÑO GRÁFICO, ANIMACIÓN 2D, ANIMACIÓN 3D	FERNANDO JEREZ VELASQUEZ	560908
E/2019-34645	30/8/19	RENE JRH XXVIII CIGARS	TABACOS DOMINICANOS DESTINADOS A LA VENTA DE LA PRECITADA SOCIEDAD AL MERCADO NACIONAL E INTERNACIONAL.	RENE DOMINICAN CIGARS RD, SRL	560786
E/2019-34646	30/8/19	RENE JULIO CUARTO CIGAR	TABACOS DOMINICANOS DESTINADOS A LA VENTA DE LA PRECITADA SOCIEDAD AL MERCADO NACIONAL E INTERNACIONAL.	RENE DOMINICAN CIGARS RD, S.R.L.	560787
E/2019-34647	22/8/19	RENE VII CIGAR	TABACOS DOMINICANOS DESTINADOS A LA VENTA DE LA PRECITADA SOCIEDAD AL MERCADO NACIONAL E INTERNACIONAL.	RENE DOMINICAN CIGARS RD, SRL	560066
E/2019-35877	2/9/19	RENEWABLE ENERGY WORLD DOMINICUS R.E.W.E.	LA COMPAÑÍA TENDRÁ POR OBJETO SOCIAL LAS ACTIVIDADES SIGUIENTES: A) LA PROMOCIÓN, ORGANIZACIÓN, CONSTRUCCIÓN, Y GESTIÓN DE PARQUES EÓLICOS	LAURO PAGANI	560973
E/2019-35479	29/8/19	RENICH PASSION BAR & LOUNGE	EXPENDIÓ DE TODO TIPO DE BEBIDAS, INCLUYENDO ALCOHÓLICAS, EXPENDIÓ Y VENTA DE PICADERAS, COMIDA	JENNIFER MONTERO DE LA ROSA, EFRAIN DE JESUS DE LOS SANTOS	560947
E/2019-31337	3/9/19	RENTIVEN INMOBILIARIA	COMPRA, VENTA, ALQUILER, CONSTRUCCIÓN, REPARACIÓN Y ADMINISTRACIÓN DE PROPIEDADES INMOBILIARIAS.	PEDRO CONSTANTINO ROSSO CAMASTA	561045
E/2019-35130	27/8/19	REPUESTO MIGUEL CASILLA BELLO	VENTAS AL POR MAYOR Y DETALLE DE TODO TIPOS DE PIEZAS PARA VEHÍCULOS DE MOTOR EN GENERAL.	MIGUEL CASILLA BELLO	560335
E/2019-35442	3/9/19	REPUESTOS JAYVIAN	VENTA Y COMERCIALIZACIÓN DE REPUESTOS DE VEHÍCULOS DE MOTOR, AUTO ADORNOS Y SERVICIOS EN GENERAL	ADRIAN DE JESÚS MARTINEZ MARTÍNEZ	561100
E/2019-34784	23/8/19	REPUESTOS MOTA	COMPRA Y VENTA DE REPUESTOS PARA VEHICULOS Y MOTORES .	YOLANDA MERCEDES TRINIDAD ACOSTA DE MOTA	560217
E/2019-34109	23/8/19	REPUESTOS VILLAR ORTIZ	VENTA DE PIEZAS Y ACCESORIOS PARA VEHÍCULOS DE MOTOR Y BICICLETA.	RAMON ORLANDO VILLAR ORTIZ	560063
E/2019-34807	28/8/19	REPUESTOS Y GOMERÍA NESABAT	IMPORTACIÓN Y EXPORTACIÓN DE PIEZAS NUEVAS Y USADAS PARA VEHÍCULOS DE MOTOR, CAMBIO DE NEUMÁTICOS, BALANCEO	NESTOR ANTONIO BATISTA	560395
E/2019-34640	22/8/19	RESET QUICK SHOP	TIENDA DE CONVENIENCIA DEDICADA A LA VENTA DE COMIDA EMPACADA Y BEBIDAS.	BAZEL S. R.L.	560241
E/2019-35684	30/8/19	RESET MARKET	VENTA DE PRODUCTOS COMESTIBLES, CIGARRILLOS, CIGARROS, PICADERAS, CAFÉ, COMIDA RÁPIDA, BEBIDAS FRÍAS Y CALIENTES	BAZEL, S.R.L.	561259
E/2019-35583	30/8/19	RESIDENCIAL CAÑAVERAL DEL MAR	FIDEICOMISO INMOBILIARIO PARA DESARROLLO DE VIVIENDAS DE BAJO COSTO.	MAIRENI NATALIO BOURNIGAL REDONDO	560852
E/2019-34864	26/8/19	RESIDENCIAL CAYENAS DEL ESTE	CONSTRUCCIÓN, ADMINISTRACIÓN VENTA Y ALQUILER DE VIVIENDAS.	INVERSIONES MANUEL CABRERA, S.A	560298
E/2019-35868	2/9/19	RESIDENCIAL LAURA VIRGINIA	ADMINISTRACIÓN DE CONDOMINIO RESIDENCIAL.	AGUEDA GISELA MEJIA BAUTISTA, LAURA VIRGINIA SANCHEZ DE CAMPAGNA	560928
E/2019-34108	4/9/19	RESPETABLE LOGIA FLOR DE OZAMA NO.2638 DE LA GRAN ORDEN UNIDA DE ODD-FELLOWS EN AMÉRICA	INSTITUCIÓN SIN FINES DE LUCRO CUYO OBJETIVO ES BRINDAR SERVICIO SOCIAL Y EDUCATIVO.	GRAN ORDEN UNIDAD DE ODFELOS DE LA REPÚBLICA DOMINICANA	561173
E/2019-35622	30/8/19	RESTAURANTE BAR SOL PLAYERO	SERVICIOS DE VENTA DE COMIDA Y BEBIDA EN GENERAL.	EMERITA GUZMAN CACERES, SANTA MAGDALENA HERNANDEZ GUZMAN	561234
E/2019-35436	29/8/19	RESTAURANTE EL TACO VOLADOR	VENTA DE ALIMENTOS Y BEBIDAS	RAMSES SANTIAGO CAPELLAN GIL	560591
E/2019-35445	29/8/19	RETO PHARMA	IMPORTACIÓN Y DISTRIBUCIÓN DE PRODUCTOS MÉDICOS Y FARMACÉUTICOS GASTABLES Y EQUIPOS MÉDICOS.	DIANA MASSIEL VICTORIA MUÑOZ	560600
E/2018-31209	30/7/18	REVISTA GESTION	MANEJO DE MEDIOS IMPRESOS, ESCRITOS Y ELECTRÓNICOS DEDICADOS A LA CAPACITACIÓN Y FORMACIÓN EMPRESARIAL.	REVISTA GESTION, E.I.R.L.	560828
E/2019-29619	30/8/19	REYES DEL CARIBE CIGARS	ELABORACIÓN, COMERCIALIZACIÓN Y EXPORTACIÓN DE CIGARROS ARTESANALES.	FERNANDO MUESES ROJAS, ROBERTO LUIS LEREBOURS GARCIA	560769
E/2019-31879	29/8/19	REYGUER REAL ESTATE SOLUTIONS	SERVICIOS JURÍDICOS EN EL ÁREA INMOBILIARIA, BIENES RAÍCES Y SERVICIOS HIPOTECARIOS.	ALMEIDA REYNOSO DE GUERRERO	560646
E/2019-32505	21/8/19	REYNOL C. C.	COMERCIALIZACIÓN DE COMIDA Y BEBIDA.	MARIA ANDREA CARMONA SANTOS	560401
E/2019-35429	29/8/19	REYVARS	VENTAS DE CELULARES Y PRESTAMOS PERSONALES.	ALEXANDRA MERCEDES REYNOSO VARGAS	560581
E/2019-33714	22/8/19	RICO RENT CARS	INVERSIONES, FINANCIAMIENTOS, COMPRA, VENTA Y ALQUILER DE TODO TIPO DE VEHÍCULOS DE MOTOR.	LAYLA MARIANELA RICO TOVAR	560446
E/2019-35164	27/8/19	RICO RICON JEE	VENTA DE COMIDAS Y BEBIDAS.	EMIRO DE JESUS MARIÑO HURTADO	560796
E/2019-34831	26/8/19	RICORDI COSMETICS	FABRICACIÓN, IMPORTACIÓN Y VENTA, AL POR MAYOR Y AL DETALLE, DE PRODUCTOS DE LIMPIEZA	PRAXIS FINANZAS, S.R.L.	560243
E/2019-35005	27/8/19	RICURAS DE DOÑA ESPERANZA	ELABORACIÓN DE DULCES Y HELADOS ARTESANALES.	RAFAEL ENRIQUE CORREA PEREZ	560311
E/2019-34321	29/8/19	RICURAS Y DELICIAS RD'KYRIOS	ELABORACIÓN Y COMERCIALIZACIÓN DE EXQUISITECES GASTRONÓMICAS, EN LAS LÍNEAS DE: COMIDAS RÁPIDAS	SIXTO PERALTA DOMINGUEZ	560660
E/2019-30430	29/8/19	RIDERCO	CONSTRUCCIÓN DE VIVIENDAS Y PLANOS DE VIVIENDAS.	RAFAEL ANTONIO GARCIA ACOSTA	560644

[210] EXP.	[220] SOL. FECHA	[561] NOMBRE COMERCIAL	[510] ACTIVIDAD	[730] SOLICITANTE	[111] REGISTRO
E/2019-34772	23/8/19	RIDGEBROOK GROUP	COMERCIALIZACIÓN, ALMACENAMIENTO, DISTRIBUCIÓN, REPRESENTACIÓN, INTERMEDIACIÓN, COMISIÓN, CONSIGNACIÓN	LUIS FERNANDO JULIAN CHALAS	560014
E/2019-36066	3/9/19	RILES INVESTMENT	TENEDORA DE INMUEBLES.	LESLIE YOSARA HERNANDEZ	561029
E/2019-34587	2/9/19	RIVERHOME CAPITAL	INVERSIÓN, ADMINISTRACIÓN Y TENENCIA DE ACTIVOS.	YAMEL STEPHANIE LLENAS LAJUD	560932
E/2019-34975	26/8/19	ROCARS AUTO PAINT	TALLER DE DESABOLLADURA Y PINTURA DE VEHICULOS.	MARIA DEL CARMEN ROJAS REYES, ROBERTO NUÑEZ MARTINEZ	560155
E/2019-35803	2/9/19	RODRIGUEZ ROMERO MULTI SERVICES	VENTA DE MATERIAL GASTABLE DE OFICINA, MUEBLES DE OFICINA, MATERIAL GASTABLE DE LIMPIEZA, ARTICULOS FERRETEROS	LUIS MIGUEL RODRIGUEZ BETHANCOURT	560903
E/2019-33489	26/8/19	ROFREYCE DISTRIBUIDORA	VENTA, EXPORTACIÓN E IMPORTACIÓN DE TODOS TIPOS DE ARTICULO Y UTENSILIOS PARA EL HOGAR	LUIS ALFONSO CEDEÑO AVALO, ROCELIN YAFREISY ROCHA FELIZ DE CEDEÑO	560178
E/2019-33349	15/8/19	ROITIS ALMONTE COMERCIAL	IMPORTACION Y COMERCIALIZACION DE ROPAS.	ROITIS HIPOLITO ANDUJAR ALMONTE	560616
E/2019-35310	28/8/19	ROMANA AUTOGRAPHICS	AUTO ADORNO Y VENTA DE ACCESORIOS DE VEHÍCULOS.	ANDRES MORETA LEBRON	560521
E/2019-35001	26/8/19	ROMANA CITY FUTBOL CLUB RCFC	REALIZAR TORNEOS DE FÚTBOL SOCCER NACIONALES E INTERNACIONALES	ESTHARKYN MIGUEL OVALLE	560212
E/2019-34474	27/8/19	ROMANCE SOBRE EL JARAGUA	ORGANIZACIÓN DE ESPECTÁCULOS DE ARTISTAS NACIONALES E INTERNACIONALES.	PEDRO PABLO GARCIA PERROTTA	560365
E/2019-36035	3/9/19	ROMAYKI FASHION EXCLUSIVITIES	VENTA DE PRENDAS DE VESTIR, CALZADOS, BISUTERÍA, COSMÉTICOS Y AFINES.	ROSY MARIEL ABREU MONTAÑO	561035
E/2019-35720	30/8/19	ROMELIA & EMMANUEL	ELABORACIÓN Y VENTA DE JUEGOS NATURALES Y VINOS ARTESANALES.	BLASINA RODRIGUEZ HERNANDEZ, GERARDO HENRIQUEZ GOMEZ	560810
E/2019-34933	26/8/19	ROMEROTRANSFER & COURIER	SERVICIOS DE COURIER.	DANNY ALEXANDER HERRERA CHUQUIRIMA	560592
E/2019-35399	28/8/19	ROMEXI CREDIEXPRESS	PRESTAMOS PERSONALES.	ROLEIDY XIOMISEL MEDINA GONZALEZ	560563
E/2019-34402	29/8/19	RORESA SOLUCIONES	VENTAS AL POR MAYOR Y DETALLE DE REPUESTOS, GOMAS, ACEITE, ARTÍCULOS FERRETEROS, REPARACIONES DE BATERÍAS, RODAMIENTOS.	ROBERT IGNACIO REYES SANCHEZ	560585
E/2019-35835	2/9/19	ROSA ABREU CONSULTING	SERVICIOS DE CONTABILIDAD, AUDITORIA E IMPUESTOS	JUAN ANTONIO ROSA ALMONTE	560904
E/2019-35038	27/8/19	ROSVER TRIP RENT CAR	EXPORTACIÓN E IMPORTACIÓN, RENTA Y VENTA DE VEHÍCULOS DE MOTOR EN GENERAL.	JOHN ANTHONY V ROSADO VERAS	561393
E/2019-34886	26/8/19	ROVIRA LAW CONSULTING	SERVICIOS PROFESIONALES DE ASESORIA EMPRESARIAL, TRIBUTARIA, LEGAL.	ROSSY FENICIA ROJAS SOSA	560234
E/2019-34358	21/8/19	RT&ASOCIADOS	SERVICIOS DE CONTABILIDAD, SERVICIOS LEGALES, SERVICIOS DE VALIDACIÓN Y RECURSOS HUMANOS.	LUIS DAVID RUI TONA	560409
E/2019-33080	26/8/19	RUEDADO	SERVICIOS DE PUBLICIDAD DIGITAL ORIENTADA A LA COMPRA Y VENTA DE VEHÍCULOS.	ERNESTO DE JESUS MENDEZ DIAZ	560865
E/2019-31510	30/8/19	RUNWAY TECH AUTOMOTRIZ WFLJ	SERVICIOS DE ASISTENCIA VIAL, MANTENIMIENTO Y REPARACIÓN DE VEHICULOS DE MOTOR.	LUCAS LEOPOLDO JIMENEZ GUZMAN, WILKIN FERNANDO NUÑEZ FRANCO	560832
E/2019-32546	2/9/19	RUTA INFLABLE RD	EVENTOS. ALQUILER Y VENTAS DE ATRACCIONES Y JUEGOS INFLABLES. EXPLOTACIÓN DE PARQUES INFANTILES A NIVEL NACIONAL.	YOVANNY LEONARDA GARCIA MESA	560910
E/2019-35661	30/8/19	RUVIT COMPANY	COMPRA, VENTA Y DISTRIBUCIÓN DE UTENSILIOS Y PRODUCTOS DE COCINA	MINELVA CHARLES	560740
E/2019-34768	23/8/19	SAFELINE	SERVICIOS DE INSTALACIÓN Y VENTA DE EQUIPOS ELÉCTRICOS Y ELECTRÓNICOS DE SEGURIDAD, REDES Y CLIMATIZACION.	JUAN LUIS BENCOSME BATISTA	560028
E/2019-35670	2/9/19	SALA DE TAREAS JUANA SILVERIO	SERVICIO DE SALA DE TAREAS.	JUANA SILVERIO	560860
E/2019-36162	4/9/19	SALAD FEST CONSTANZA SFC	DESARROLLO DE EVENTOS GASTRONÓMICOS DE TODA NATURALEZA INCLUYENDO FERIAS, CONCURSOS Y COMPETENCIAS.	FRANCISCO RAFAEL MARTINEZ PEREZ	561188
E/2019-32773	29/8/19	SALIWI HAIR PRODUCTS	VENTAS Y FABRICACIÓN DE PRODUCTOS, PRE SHAMPOO PRE- POO, AMPOLLAS HIDRATANTE	MIGUELINA ROSARIO VALDEZ	560634
E/2019-35386	28/8/19	SAMARITAN SALUD SOLIDARIA SSS	CONSULTAS Y TRATAMIENTOS MÉDICOS AMBULATORIOS, DESTINADOS A LA PREVENCIÓN Y PROMOCIÓN DE LA SALUD.	SAMARITAN SALUD SOLIDARIA SSS, S.R.L.	560514
E/2019-36479	5/9/19	SAMIRA BALLOONS	TIENDA DE GLOBOS.	FRANCIENY CONCEPCION CABRERA, JUAN SALVADOR BAEZ VALDEZ	561348
E/2019-35205	27/8/19	SAMPOL DOMINICANA	VENTA, COMERCIALIZACIÓN, Y/O DISTRIBUCIÓN DE ENERGÍA ELÉCTRICA	SAMPOL DOMINICANA, S.A.S.	560387
E/2019-34884	27/8/19	SANCHEZ FERCAMAX RENT CAR	ALQUILER DE VEHÍCULOS NUEVOS Y USADOS.	FERNANDO SANCHEZ	560350
E/2019-34456	29/8/19	SANCHEZ LARA AGROTRADING	PRODUCCIÓN Y COMERCIALIZACIÓN DE FRUTAS Y VEGETALES.	JOSE OMAR SANCHEZ GUZMAN	560662
E/2019-35151	27/8/19	SANCHEZ MORETA	VENTA Y TRANSPORTE DE MATERIALES DE CONSTRUCCIÓN, ALQUILER DE EQUIPOS.	PETRA LORENA SANCHEZ MORETA	560329
E/2019-35304	30/8/19	SANDRES COMERCIAL	VENTA DE ELECTRODOMÉSTICOS, PRODUCTOS DE LIMPIEZA, VENTA DE MOTORES Y PASOLAS, JOYERÍA, MUEBLERÍA, PRODUCTOS ELÉCTRICOS.	SANDRO ANDRES PEREZ NOVAS	560751
E/2019-36194	4/9/19	SANINF	BANCAS DE LOTERÍA Y APUESTAS.	JOSE OSVALDO SANCHEZ ULLOA, TEDDISON INFANTE VENTURA	561216
E/2019-33275	20/8/19	SCN AMERICAN AUTO IMPORT	IMPORTACIÓN, COMPRA Y VENTA DE VEHÍCULOS DE MOTOR, BATERÍAS Y PIEZAS AUTOMOTRICES.	SANDY NICOLAS NUÑEZ ROJAS	560114
E/2019-36007	3/9/19	SECO AUTO BODY SHOP	TALLER DE DESABOLLADURA, PINTURA, MECÁNICA, REPARACIÓN Y MANTENIMIENTO DE VEHÍCULOS	ALBERTO JOSE SENIOR MOTA	561094
E/2019-33245	3/9/19	SECURITY SERVICES GALTOAL	SERVICIOS DE SEGURIDAD EMPRESARIAL, SERVICIOS DE SEGURIDAD PERSONAL, SERVICIOS DE, INVESTIGACIÓN DELICTIVAS	ARIOSTO ANTONIO DE LA ROSA VALDEZ	561168
E/2019-35584	30/8/19	SEGURITECNO SEGURIDAD TECNOLÓGICA 24	COMERCIALIZACIÓN, SERVICIO, VENTA, ALQUILER, IGUALAS, CONTRATAS, IMPORTACIÓN, EXPORTACIÓN Y MANTENIMIENTO	SEGURITECNO SEGURIDAD TECNOLÓGICA 24, S.R.L.	560754
E/2019-36100	3/9/19	SEGUROS YUNEN	SERVICIOS DE SEGUROS, VENTA, CONTRATACIONES DE SEGUROS Y REASEGUROS, SERVICIOS MÉDICOS.	ADMINISTRADORA DE RIESGOS DE SALUD DR. YUNÉN (ARS DR. YUNÉN) S.A.	561063
E/2019-35226	28/8/19	SER CONSULTORÍA Y SERVICIOS	BRINDAR SERVICIOS DE CONSULTORÍA, ASESORÍA Y MANEJO ESTRATÉGICO DE RECURSOS HUMANOS, PERSONAL DE TRABAJO	PEDRO CARLOS ALMONTE TAVERA	560549
E/2019-35228	28/8/19	SER, COMUNICACIONES ESTRATÉGICAS Y SERVICIOS	BRINDAR SERVICIOS DE CONSULTORÍA, ASESORÍA Y MANEJO ESTRATÉGICO DE RECURSOS HUMANOS, PERSONAL DE TRABAJO	PEDRO CARLOS ALMONTE TAVERA	560551
E/2019-35556	29/8/19	SERIE 39 SPORT BAR	SERVICIOS DE EXPENDIO DE BEBIDAS ALCOHÓLICAS Y PICADERAS FRÍAS.	JUANCARLOS MARTINEZ CRUZ	560977
E/2019-34682	2/9/19	SERIGRAFI EXPRESS MDCS	DISEÑO, PINTURA, PRODUCCIÓN, VENTA, PROMOCIÓN Y DISTRIBUCIÓN DE SERIGRAFÍAS.	DOMINGO ESTEBAN MARTINEZ MARTINEZ	560954
E/2019-35654	30/8/19	SERRANO & LÓPEZ AUDITORES Y CONTADORES ASOCIADOS	SERVICIOS PROFESIONALES EN LAS ÁREAS DE AUDITORÍA, CONTABILIDAD, IMPUESTOS, FINANZAS Y OTROS SERVICIOS	EDDY GUSTAVO SERRANO ROJAS	560737
E/2019-34963	26/8/19	SERVEMPSYS	SERVICIOS DE DESARROLLO Y COMERCIALIZACIÓN DE SOFTWARE.	LUIS RAFAEL VASQUEZ QUEZADA	560941
E/2019-35166	27/8/19	SERVICIOS DE COLOCACION DE HORMIGON LA SOLUCION	SERVICIOS DE COLOCACIÓN DE HORMIGÓN PARA TODO TIPO DE ESTRUCTURA DE LA CONSTRUCCIÓN.	JHONNY MEJIA NIEVES, INES VICTORIA SANTANA FELICIANO	560848
E/2019-36423	5/9/19	SERVICIOS DE TRANSPORTE DEURY RACHELL	SERVICIOS DE TRANSPORTE PRIVADO.	DEILYN CLARIBEL ESTRELLA CRUZ, EUGENIO RAMIREZ CRUZ	561323
E/2019-36498	5/9/19	SERVICIOS ELÉCTRICOS HERMANOS NP	SERVICIOS ELECTRICOS EN GENERAL, DISEÑO Y APROBACIÓN DE PLANOS ELECTRICOS, CONTRUCCIÓN DE LÍNEAS AEREAS Y SOTERRADAS	MERYS LEONIDAS GONZALEZ NOVAS	561352
E/2019-36087	4/9/19	SERVICIOS JURÍDICOS DOMINICANOS, SEJUMAR	SERVICIOS JURÍDICOS EN GENERAL.	JOSE ANTONIO MARTE MARTE	561208
E/2019-35759	2/9/19	SERVICIOS Y SUMINISTROS COMASO	ASESORÍA Y CONSULTORÍA EMPRESARIAL Y PERSONAL EN ÁREAS TÉCNICAS, GENÉRICAS Y ALTERNATIVAS	JESUS RAFAEL GARCIA MARCANO	560844
E/2019-36399	5/9/19	SEVERO MORALES SEMOSA	IMPORTACIÓN, EXPORTACIÓN, COMPRA Y VENTA DE PRODUCTOS AGRÍCOLAS.	SEVERO MORALES SRL (SEMOSA)	561411
E/2019-34244	21/8/19	SEX SOS: EDUCACIÓN SEXUAL PARA JÓVENES	EDUCACIÓN SEXUAL PARA JÓVENES, A TRAVÉS DE UN PROGRAMA DE TELEVISIÓN QUE UTILIZA TÉCNICAS DE PEDAGOGÍA AUDIOVISUAL	IMAN CAMILA MUÑIZ MELLA	560077
E/2019-35691	30/8/19	SEYSO, SERVICIOS Y SOLUCIONES	ASESORÍAS EN PROCESOS Y ADMINISTRACIÓN DE AGENCIAS PUBLICITARIAS, SERVICIOS DE ASISTENCIA EMPRESARIAL	SEYSO SRL	560748
E/2019-35819	2/9/19	SHABIGRI	COMPRA Y VENTA DE ALIMENTOS EN GENERAL, JUGOS, PASTELITOS Y PICADERAS.	EDUIN RAFAEL FAÑA ZORRILLA	560856
E/2019-36214	4/9/19	SHAKIRO PROMOTIONS S.K.	PROMOCIONES, CONTRATACIONES ARTÍSTICAS, REPRESENTACIÓN Y ENTREVISTAS DE ARTISTAS Y EVENTOS EN GENERAL.	RAMIRO SANTIAGO BURGOS	561283
E/2019-35514	29/8/19	SHALOM MONTESSORI	ENSEÑANZA EN LOS NIVELES DE EDUCACIÓN INICIAL Y PRIMARIA.	FLOR MARIA DE LA ROSA DE NOVAS	560630
E/2019-33021	9/8/19	SIALLY AUTO IMPORT	IMPORTACIÓN Y EXPORTACIÓN, COMPRA Y VENTA DE TODO TIPO DE VEHICULOS DE MOTOR NUEVOS Y USADOS.	YRIS JOHANNY PADILLA GRULLON	560177
E/2019-34169	27/8/19	SIDNEY DECORA	SERVICIOS DE DECORACIÓN DE EVENTOS, ALQUILER DE SILLAS, MESAS, ADORNOS, MANTELES, CRISTALERÍA, ILUMINACIÓN, SONIDO	CRISTIAN LUIS CEPEDA, MARIANNY DISMERY LOPEZ FRANCISCO	560305
E/2019-35141	27/8/19	SIERRA AZUL	VENTA E IMPORTACIÓN DE PRODUCTOS DE ESTÉTICA Y BELLEZA, SERVICIOS ESPECIALIZADOS EN ESTÉTICA Y BELLEZA.	PAOLA VIVIANA TENORIO SALOMON	560418
E/2019-35929	4/9/19	SILMACA	IMPORTACIÓN Y EXPORTACIÓN, COMPRA, VENTA Y DISTRIBUCIÓN DE ALIMENTOS COMESTIBLES.	CARMEN ALONZO BRAZOBAN, ROSELYN JOSEFINA VARGAS SANCHEZ	561210
E/2019-34732	23/8/19	SILOSA	SERVICIOS DE LIMPIEZA A HOGAR, OFICINAS Y AFINES	SILOSA, E.I.R.L.	560027
E/2019-35086	27/8/19	SILVER COLLECTION LEISURE GROUP SILCOLG	ADMINISTRACIÓN Y OPERACIÓN DE HOTELES Y CONDOMINIOS HOTELEROS, DESARROLLO	QUILVIO JOSE MANUEL IMBERT LORENZO	560359
E/2019-31621	23/8/19	SIN FRONTERA METAL FORM	REALIZAR CONSTRUCCIONES ARQUITECTÓNICAS Y CIVILES, COMPRAS, VENTAS, ALQUILERES Y FINANCIAMIENTOS DE BIENES INMUEBLES	AVI DAYAN HIDALGO ESPINAL	560060

[210] EXP.	[220] SOL. FECHA	[561] NOMBRE COMERCIAL	[510] ACTIVIDAD	[730] SOLICITANTE	[111] REGISTRO
E/2019-34980	29/8/19	SIRE, CORREDORES DE SEGUROS	CORRETAJE DE SEGUROS.	SANTIAGO YGNACIO RODRIGUEZ ESTEVEZ	560672
E/2019-34912	26/8/19	SISTEMA Y SERVICIOS MENDOZA	FABRICACIÓN, REPARACIÓN Y MANTENIMIENTO DE TROQUELERIAS Y EQUIPOS METAL MECÁNICOS.	LEONARDO MENDOZA MENA	560191
E/2019-27456	28/8/19	SKABOL BUSINESS GROUP	IMPORTACIÓN Y COMERCIALIZACIÓN VENTA AL POR MAYOR Y DETALLE DE DE PRODUCTOS TEXTILES	YANIELA DE LOS SANTOS	560452
E/2019-35117	4/9/19	SLAIMAN AGENCIA DIGITAL	MANEJO DE REDES SOCIALES, ELABORACIÓN DE PAGINA WEB, CREACIÓN DE BRANDING, IDENTIDAD CORPORATIVA	PRISCILA MARIA PEÑA SLAIMAN, CARLOS MIGUEL ROSARIO CACERES	561203
E/2019-30851	6/9/19	SMART WEREHOUSE AND LOGISTIC	ALQUILER DE ESPACIO PARA ALMACÉN Y SERVICIO Y MANEJO DE INVENTARIO.	HAMLET ERNESTO ROSARIO NUÑEZ	561429
E/2019-35869	2/9/19	SMARTPHONE MORENO	SUPLIDORA DE ACCESORIOS DE TELÉFONOS Y TABLET AL POR MAYOR Y AL DETALLE.	MELIDO MORENO NOVA	560967
E/2019-21874	26/6/19	SOBRE LAS IES: LA INFORMACIÓN PUNTUALIZADA	PROGRAMAS DE RADIO, TELEVISIÓN VARIADOS Y EVENTOS ARTÍSTICOS, DEPORTIVOS Y SOCIALES.	PASTOR ARISMENDI PALMERO GUERRERO	560193
E/2019-36398	5/9/19	SOCIEDAD 50002	PROMOVER Y REALIZAR EL ESTUDIO, ORGANIZACIÓN, GESTIÓN, ADMINISTRACIÓN Y EJECUCIÓN DE TODO GÉNERO DE PROYECTOS INMOBILIARIOS EN EL ÁREA TURÍSTICA.	SOCIEDAD 50002, S.R.L.	561313
E/2019-34263	28/8/19	SOCIEDAD DE NEGOCIOS EN ALIMENTACIÓN VIRUEL	IMPORTACIÓN, DISTRIBUCIÓN Y COMERCIALIZACIÓN DE ALIMENTOS Y BEBIDAS	BENJAMIN VIRUEL RAMIREZ	560464
E/2019-35928	2/9/19	SOCIEDAD DOMINICANA DE DEFENSA LEGAL Y CAPACITACIÓN DE PERSONAS VULNERABLES -SODOLEGAL	ENTIDAD SIN FINES DE LUCRO, DEDICADA A LA DEFENSA Y CAPACITACIÓN DE PERSONAS VULNERABLES.	JUAN BAUTISTA MIESES PIMENTEL	560988
E/2019-35058	27/8/19	SOHO DECORACIONES	IMPORTACIÓN, EXPORTACIÓN Y VENTA DE ARTICULOS DE DECORACIONES PARA EL HOGAR, AL POR MAYOR Y DETALLE.	MARCO GREGORIO II BENITEZ LANTIGUA	560290
E/2019-32003	3/9/19	SOLODCHIN FOOD & DRINK	VENTA DE COMIDA Y BEBIDAS.	GUARIONEX CAMILO DE JESUS	561047
E/2019-35974	3/9/19	SOLUCIONES CHACA	PRESTAMOS PERSONALES.	ADRIAN ARTURO REYES DE LA CRUZ	561020
E/2019-35382	28/8/19	SOLUCIONES DE LA ROSA TAVERAS	SERVICIOS DE PRÉSTAMOS PERSONALES.	ANGEL MIGUEL DE LA ROSA TAVERAS, CIRILO DE LA ROSA MEJIA	560482
E/2019-36385	5/9/19	SOLUCIONES MAL	CRÉDITOS Y SERVICIOS DE FINANCIAMIENTOS PARA VEHÍCULOS ELECTRODOMÉSTICOS Y AFINES.	OTILIA MARINEL MENDEZ DE RONDON, RAFAEL EMILIO VARGAS CONCEPCIÓN	561374
E/2019-35998	3/9/19	SOLUCIONES ORTOTRAUMA (SOLUTRAUMA) PEDRO CONCEPCION	VENTA DE EQUIPOS TRAUMATOLOGICOS Y MEDICO-ORTOPEDICOS, PROTESIS, GASAS, VENDAS Y TODAS ACTIVIDAD RELACIONADA AL OBJETO PRINCIPAL	PEDRO CONCEPCION GUILLOT	561084
E/2019-35982	3/9/19	SOLUTIONS BUSINESS TECHNOLOGY-BUSSTECH	VENTAS DE EQUIPOS ELECTRÓNICOS: CELULARES, TABLETS, ACCESORIOS PARA LOS MISMOS Y AFINES.	ENMANUEL GOMEZ SEVERINO	561024
E/2019-33077	28/8/19	SOMOS SHUTTERS Y CONSULTORES JUBADCAS	CONSTRUCCIONES DE EDIFICACIONES, REPARACIONES Y MANTENIMIENTO DE EDIFICACIONES	YADIRA SORIBEL MELO DIAZ	560410
E/2019-35455	29/8/19	SOPORTE INTEGRAL DE ESTUDIOS SINTE	OPERAR COMO UN COLEGIO DE ESTUDIOS PRIMARIOS, INTERMEDIO Y SECUNDARIOS, ADEMÁS, SALA DE TAREA, TUTORÍAS PRESENCIALES Y EN LÍNEA	ANTOINETTE MARIA GUTIERREZ VALDES, GLORIA ISABEL BAUTISTA SOLER	560703
E/2019-35993	3/9/19	SOYFRUIT	ELABORACIÓN, VENTA Y DISTRIBUCIÓN DE JUGOS.	NALLELY GLORIBEEH RODRIGUEZ	561083
E/2019-34264	28/8/19	SPEEDOOD GROUP 3686	IMPORTACIÓN, VENTA Y DISTRIBUCIÓN DE ALIMENTOS Y BEBIDAS.	MARIA YAKUSHINA	560608
E/2019-35326	4/9/19	SPOT OUTSTANDING TO DELIGHT & AMUSE ALPE	BRINDAR SERVICIOS DE RESTAURANTE Y BAR.	ARIANA HIGINIA ALMONTE PEREZ	561250
E/2019-35810	3/9/19	SPR MEDICAL SOLUTIONS	CONSULTORIA, ASESORIAS, VISITAS MEDICAS	GREGORY PILAR CASTRO NUÑEZ	561148
E/2019-35777	2/9/19	ST. ELMO'S BAR	EXPENDIÓ DE BEBIDAS ALCOHÓLICAS, VENTA DE COMIDAS, CENTRO DE ENTRETENIMIENTO, MÚSICA EN VIVO, FIESTAS Y DISCOTECA.	PEDRO PABLO GARCIA PERROTTA	560882
E/2019-34274	29/8/19	STATUS ENTERPRISE	IMPORTACIÓN, EXPORTACIÓN Y COMERCIALIZACIÓN DE BIENES MUEBLES	REYNALDO CASTILLO NUÑEZ	560598
E/2019-35892	2/9/19	STD SOCIEDAD TÉCNICA DOMINICANA	BRINDAR SERVICIOS MECÁNICOS, ELÉCTRICO, ELECTRÓNICOS Y TECNOLÓGICOS	MÁXIMO AUGUSTO ALMONTE TAVERA	560939
E/2019-35047	28/8/19	STOP BAR & DRINK WILLREYT	EXPENDIÓ DE BEBIDAS ALCOHÓLICAS, COMIDAS Y ALIMENTOS, ALQUILER DE ESPACIOS PARA EVENTOS PRIVADOS Y LICOR STORE.	WILLIAMS DE JESUS REYES TINEO	560414
E/2019-34977	30/8/19	STRUCONSULT & RESEARCH	LEVANTAMIENTO ESTRUCTURAL Y ARQUITECTÓNICO. IDENTIFICACIÓN DE ARMADURA (ESCAÑO).	PEDRO IVAN MARQUEZ MERCERON	560847
E/2019-34383	30/8/19	SUBLIME BY ROMELINDA	SERVICIOS DE BELLEZA, TALES COMO: COLOR Y CORTE DE CABELLO, TRATAMIENTOS Y TODO LO RELACIONADO A SERVICIOS DE SALON DE BELLEZA.	ROMELINDA ANTONIA SANTOS REYES	560783
E/2019-36021	3/9/19	SUEÑO DE NOVIA LUISA	ALQUILER DE TRAJES DE NOVIAS Y PARA EVENTOS.	LUISA MARIA SMITH RODRIGUEZ	561106
E/2019-35028	27/8/19	SULENNY AUTO PARTS PM	VENTA DE REPUESTOS DE VEHÍCULO DE MOTOR Y ARREGLOS ELÉCTRICOS DE LOS MISMOS.	RAMON EMILIO PEREZ PEPIN, RENDER RAFELITO MEDINA ORTIZ	560221
E/2019-35017	29/8/19	SUNSET CARS	IMPORTACIÓN, COMPRA Y VENTA DE VEHÍCULOS NUEVOS Y USADO.	JORDY RAFAEL BURGOS RODRIGUEZ	560701
E/2019-34508	3/9/19	SUPER COLMADO DECA	VENTA DE PRODUCTOS DE LA CANASTA FAMILIAR ENTRE OTROS PRODUCTOS DE PRIMERA NECESIDAD.	JOSE MIGUEL MATEO MEDINA	561050
E/2019-21342	5/9/19	SUPER COLMADO JOSMAU	VENTA, DISTRIBUCIÓN Y COMERCIALIZACIÓN DE EMBUTIDOS, PRODUCTOS ENLATADOS, PRODUCTOS DE MERCADO, ARROZ, CERVEZAS	JOSE MAURICIO CORDERO TEJEDA	561358
E/2019-34737	23/8/19	SUPER COLMADO MADELIN	VENTA DE COMESTIBLES, PRODUCTOS DE LA HIGIENE PERSONAL, PRODUCTOS DE LIMPIEZA, DESECHABLES Y BEBIDAS.	JOSE AQUILE DISLA GONZALEZ	560015
E/2019-34051	4/9/19	SUPERMERCADO BLANQUIZALES	VENTAS DE SUMINISTROS, ALIMENTOS, BEBIDAS Y PRODUCTOS DE LIMPIEZA.	ELIEZEL PEREZ CUELLO	561172
E/2019-34899	26/8/19	SUPERSTARS WHOLESALE COMPANY	VENTA DE PRENDAS DE VESTIR, CALZADOS, ETC.	YONGMING XU	560381
E/2019-34825	26/8/19	SUPLIDORA DE SERVICIOS INTEGRALES DEL CARIBE RELM	SERVICIOS DE LIMPIEZA, MANTENIMIENTO, JARDINERÍA, FUMIGACIÓN.	CARLOS ELIZARDO LUNA PINALES	560185
E/2019-34700	3/9/19	SUPLIDORES DE QUISQUEYA LOPDU	SUPLIDORES DE MATERIALES, EQUIPOS E INSUMOS PARA EL HOGAR Y OFICINA.	LUISA ISABEL LOPEZ MATIAS	561053
E/2019-34701	3/9/19	SUPLIDORES SUBISER	VENTA, COMERCIALIZACIÓN Y DISTRIBUCIÓN DE: INSUMOS MATERIALES, ARTÍCULOS, EQUIPOS	ERIKA MERCEDES PEÑA DURAN	561054
E/2019-34600	2/9/19	SURTIDORA SEYER	VENTA Y DISTRIBUCIÓN DE TODO TIPO DE DULCES.	JOHANEL REYES ABREU	560874
E/2019-35380	30/8/19	SWEET CHOICE ICE CREAM	IMPORTACIÓN Y VENTA DE PRODUCTOS CONGELADOS (HELADOS).	LUIS MIGUEL ARIAS ABREU	560850
E/2019-32123	2/9/19	SWIM HORSE PUNTA CANA	SERVICIOS DE EXCURSIÓN A CABALLOS, LA REPRESENTACIÓN DE LAS PERSONAS FÍSICAS Y/O JURÍDICAS	PUNTA CARACOL RESORT AND CLUB, S.R.L.	560962
E/2019-34890	26/8/19	SZR COLOCACIÓN	COLOCACIÓN Y VENTA DE CONCRETO.	SANDY DIOGENES SUAZO ROMAN	560183
E/2019-35950	3/9/19	TABACALERA RANCHO ARRIBA	COMERCIALIZACIÓN DE TABACO.	CARLOS JOSE ORTIZ RODRIGUEZ	561010
E/2019-35236	5/9/19	TABADE	PRODUCCIÓN, COMERCIALIZACIÓN, EXPORTACIÓN E IMPORTACIÓN DE PRODUCTOS DEL TABACO	JOSE ALBERTO ADAM ADAM	561395
E/2019-36094	3/9/19	TALLER AUTOMOTRIZ MARIELY POLANCO	TALLER DE SERVICIOS DE MECÁNICA AUTOMOTRIZ EN GENERAL Y VENTA DE PRODUCTOS	MARIELY POLANCO FERNANDEZ	561130
E/2019-35270	28/8/19	TALLER DE EVANISTERIA MOSCOSOS	FABRICACIÓN Y VENTA DE MUEBLES PARA EL HOGAR.	JUAN CARLOS MOSCOSO ALMANZAR	560561
E/2019-34909	29/8/19	TALLER INDUSTRIAL DON RAFAEL, TAIDORA	FABRICACIÓN, REPARACIÓN Y MANTENIMIENTO DE PIEZAS INDUSTRIALES Y SOLDADURA EN GENERAL.	EUGENIO ANTONIO REINOSO GERMOSO	560641
E/2019-35536	29/8/19	TANDIKER INTERNATIONAL GROUP	SERVICIO DE CONSULTORIA, IMPORTACIÓN, COMERCIALIZACIÓN Y VENTA AL POR MAYOR Y DETALLE DE EQUIPOS ELECTRÓNICOS, SOFTWARE	PEDRO RICARDO VALDEZ TRAVIESO	561110
E/2019-35901	2/9/19	TARTINE & KISSES	VENTA DE ROPA Y ACCESORIOS EN GENERAL.	KARELYN ELISA JIMENEZ GUZMAN	560901
E/2019-28912	23/7/19	TASKCO ENGINEERING	SERVICIOS DE SUPERVISIÓN, PLANEACIÓN Y EJECUCIÓN DE PROYECTOS INMOBILIARIOS	SERGIO GERMADE HAIGLER	560392
E/2019-35105	27/8/19	TAVAREZ SANCHEZ DECORACIONES	VENTA Y ALQUILERES DE TODO TIPO DE INSTRUMENTOS Y ROPAS PARA CUMPLEAÑOS, BODAS, REUNIONES, TALES COMO SILLAS, MESAS, TRAJES, VESTIDOS Y BIZCOCHOS.	JUAN CARLOS TAVAREZ SANCHEZ	560334
E/2019-36024	3/9/19	TAXACTION	SERVICIOS LEGALES, TÉCNICOS Y DE ASESORÍA JURÍDICA Y FINANCIERA.	ANNADALE MARKETING SOLUTIONS, S.A.	561126
E/2019-36026	3/9/19	TAXI PULINARIO	SERVICIO DE TAXI Y TRANSPORTE TURÍSTICO EN GENERAL.	DOMINGO PULINARIO VALDEZ	561037
E/2019-34376	28/8/19	TAXI RIGOBERTO	SERVICIO DE TRANSPORTE PRIVADO.	RIGOBERTO FRANKLIN AGRAMONTE DE LEON	560498
E/2019-33601	30/8/19	TEAM FOODS DOMINICANA TEAMFODO	IMPORTACIÓN Y VENTA DE TODO TIPO DE ALIMENTOS Y BEBIDAS.	MILVIO ARMANDO LINARES VILLEGAS	560823
E/2019-33539	28/8/19	TEAM SALUD TSLD	REPRESENTACIÓN DE PRODUCTOS FARMACÉUTICOS, IMPORTACIÓN, EXPORTACIÓN, VENTA Y DISTRIBUCIÓN DE PRODUCTOS FARMACÉUTICOS.	LAURA READ SANTANA	560411
E/2019-36176	4/9/19	TEAMWORK CREATIVO	EXPLOTACIÓN DE AGENCIAS DE INFORMACIONES PERIODÍSTICAS, POR MEDIOS RADIALES, TELÉGRAFOS	TEAMWORK CREATIVO, S.R.L.	561197
E/2019-36022	3/9/19	TECNO PREMIER	MERCADEO DIGITAL.	MARIO ESTEBAN NODA	561108
E/2019-34400	21/8/19	TECNOLOGIA AGROPECUARIA DEL CARIBE TEACA	IMPORTACIÓN, EXPORTACIÓN, VENTA, MERCADEO, DISTRIBUCIÓN DE PRODUCTOS, EQUIPOS Y MAQUINARIAS RELACIONADA A LA AGRO INDUSTRIA	SILVIA MERCEDES GONZALEZ TORRES	560141
E/2019-35667	4/9/19	TECNOLOGÍA Y ENFRIAMIENTO JURU IMPORT	VENTA DE ELECTRODOMÉSTICOS, VENTA, REPARACIÓN E INSTALACIÓN DE AIRES ACONDICIONADOS	JUNIOR NICOLAS GOMEZ SOSA, WANDER RAMOS MATA	561142
E/2019-32200	5/8/19	TEMPLO EL CALVARIO, ASAMBLEA DE DIOS	ENTIDAD SIN FINES DE LUCRO QUE SE DEDICA A REALIZAR ACTIVIDADES ECLESIASTICAS.	FELIX HERNANDEZ	560899
E/2019-34949	26/8/19	TERMINACIONES MOREL	FABRICACIÓN DE PROTECTORES, PUERTAS Y VENTANAS.	SALOMÓN MOREL RAMÍREZ	560310
E/2019-35542	29/8/19	TERMINAL	PRODUCCIÓN DE OBRAS CINEMATOGRAFICAS DE LARGOMETRAJES DOMINICANOS.	MANUEL JULIAN CARDONA MOLANO	560690
E/2019-35042	27/8/19	TEUDDYS LUCAS MULTIPLES SERVICIO Y SOLUCIONES	ELECTRICIDAD EN GENERAL, VENTA DE ILUMINACIONES, SISTEMA DE INTERCOM Y VÍDEO PORTERO, CONTROL DE ACCESO	TEUDDYS ARIEL LUCAS DE LOS SANTOS	560322
E/2019-35344	28/8/19	THE ALTO NIVEL SOLUTIONS	VENTAS DE CELULARES Y ACCESORIOS DE LOS MISMOS, VÍDEO JUEGOS Y PRESTAMOS PERSONALES.	DIOMEDES ALEXIS BAUTISTA LOPEZ	560546

[210] EXP.	[220] SOL. FECHA	[561] NOMBRE COMERCIAL	[510] ACTIVIDAD	[730] SOLICITANTE	[111] REGISTRO
E/2019-33893	27/8/19	THE DREAM COMPANY	CREACIÓN DE PRODUCTOS ECOLÓGICOS, BIODEGRADABLES TALES COMO MATERIALES GASTABLES DE OFICINA	ROSA ANGELICA GUERRERO CABRAL, RAFAEL ENRIQUE SANG LUCIANO	560537
E/2019-28662	11/7/19	THE HAIR BAR BY TEAM MAP	SERVICIOS DE BELLEZA Y CUIDADO CAPILAR, CUIDADO FACIAL.	NORMA CELINA PEGUERO, MIGUELISA MILAGROS PEGUERO PEREZ	560829
E/2019-34781	23/8/19	THE LINCE FOOD SHOP	VENTA DE COMIDAS Y BEBIDAS.	JOSE ARSENIO SALCEDO CASTILLO, MICHAEL SANTANA TAPIA, NELSON RAFAEL GONZALEZ ACEVEDO	560012
E/2019-36073	3/9/19	THE NEWMATT GROUP	ENTRENAMIENTO DE PERSONAL HUMANO, ENSAMBLAJE E INSTALACIÓN DE EQUIPOS ELÉCTRICOS EN CRUCEROS	JOEL MATTHEW KOVES, WAYNE NEWTON BRYAN	561030
E/2019-36161	4/9/19	THE NUTLIFE	ACTIVIDADES Y PROYECTOS PROFESIONALES COMO NUTRICIONISTA.	DANESKA ARLENE DELGADO NUÑEZ	561272
E/2019-28272	9/7/19	THE PLAYER RD RATONIEL	SERVICIOS DE ENTRETENIMIENTO, ACTIVIDADES MUSICALES Y DE PROMOCIÓN EN GENERAL	MARIO RAUL PAULINO CUELLO.	560055
E/2019-34627	22/8/19	THE REAL KOKO BAR AND LOUNGE	SERVICIOS DE ENTRETENIMIENTO, EXPENDIÓ DE BEBIDAS ALCOHÓLICAS NACIONALES E INTERNACIONALES	JULIO JULIAN VARELA SANTANA	560219
E/2019-34455	27/8/19	THE SOUP RT.PK	VENTAS DE COMIDA, CENA Y DESAYUNO.	ROSANNA SANTA GOMEZ PICHARDO	560286
E/2019-35790	2/9/19	THEZIBARD COLLECTIONS	COMPRA Y VENTA DE ROPAS, ACCESORIOS. ASESORIA DE IMAGEN.	YOLAYNI FREDDISA PIMENTEL PRESBOT	560907
E/2019-33115	22/8/19	TIBENT ENTERPRISES	RENTA A CAR, TRANSPORTE DE CARGAS Y PERSONAS.	JOSELITO INOA DIFO, RAIMUNDO I DUNCAN	560112
E/2019-36097	3/9/19	TICOLI GLOBOS	VENTA DE ARREGLOS EN GLOBOS, DETALLES PERSONALIZADOS Y DECORACIÓN DE EVENTOS.	FRANNY JHOMERLIN HERNANDEZ GONZALEZ DE MINAYA	561065
E/2019-34620	22/8/19	TIENDA D' RACHOU	VENTA DE ALIMENTOS, CALZADOS, ROPAS, JOYERÍA	RACHEL DEVALLON	560150
E/2019-32477	6/8/19	TIENDA TENDENCIA VIZCAINO FERNANDEZ	COMPRA Y VENTA DE MERCANCIAS TALES COMO PRENDAS DE VESTIR (ROPAS, ZAPATOS, ACCESORIOS, CARTERAS)	JOELIS VIZCAINO FERNANDEZ	560100
E/2019-33955	28/8/19	TIERRA QUISQUEYA REAL STATE	COMPRA, VENTA, ALQUILERES, CONSTRUCCIÓN, REMOZAMIENTO, ADMINISTRACIÓN DE PROPIEDADES, BIENES RAÍCES.	CAMILO ANTONIO MEDINA MATOS	561170
E/2019-35324	3/9/19	TIOFLORAL	FABRICACIÓN, COMPRA Y VENTA, AL POR MAYOR Y DETALLE DE: DETERGENTES, JABÓN, DESINFECTANTE, ARTICULOS DE LIMPIEZA.	HERIBERTO SANTANA DE LA ROSA	561099
E/2019-32180	15/8/19	TIYAL	SERVICIOS DE PELUQUERÍA, ESTÉTICA, VENTA DE PRODUCTOS DE BELLEZA Y ESTÉTICA.	PEGGY COROMOTO SILVERA GUTIERREZ, AURCELIN ALEJANDRA SIERRA SIERRA	560090
E/2019-31380	27/8/19	TONY POLLO TPF	VENTA DE COMIDA RÁPIDA DE POLLO.	JUAN ANTONIO HERRERA RODRIGUEZ	560278
E/2019-34913	30/8/19	TOP CAT TOOLS HOME	IMPORTACIÓN, EXPORTACIÓN, COMPRA, VENTA, DISTRIBUCIÓN Y REPARACIÓN DE HERRAMIENTAS	ALEXANDER ANTONIO PEREZ ANDUJAR, ALEXANDRA ELIZABETH ANDUJAR SAVIÑON	560842
E/2019-34524	22/8/19	TORFA INVESTMENTS	COMPRA Y VENTA DE BIENES INMUEBLES	LUIS FERNANDO AMADOR RAMIREZ	560006
E/2019-34286	5/9/19	TORRE MONACO II	TORRE DE APARTAMENTOS Y SERVICIOS DE ADMINISTRACIÓN DE CONDOMINIO.	CONDOMINIO TORRE MONACO II	561368
E/2019-36173	4/9/19	TORRES DE COMUNICACIONES MIRAMAR TORRESCOM	DISEÑO, FABRICACIÓN, VENTA, ALQUILER Y ARRENDAMIENTO DE ANTENAS, TORRES Y INFRAESTRUCTURA DE TELECOMUNICACIONES.	RAFAEL AMAURIS NIVAL ACEVEDO	561184
E/2019-35897	4/9/19	TOURBALL	SERVICIOS DE TOUR OPERADOR, EXCURSIONES TURÍSTICAS, ACTIVIDADES TURÍSTICAS DEPORTIVAS.	DANIA MARITZA DIETSCH DE ASIS	561140
E/2019-35243	28/8/19	TRAGOTER PLUS	FABRICACIÓN Y VENTA DE PRODUCTO NATURALES PARA EL CABELLO.	CRISTINA ELENA SABINO	560506
E/2019-36248	4/9/19	TRANSMISIONES DEPORTIVAS TONY ALBERTO	PROMOCIONES PUBLICITARIAS, PROGRAMA RADIAL Y TELEVISIVO.	JESUS ANTONIO ALBERTO BRITO	561244
E/2019-35023	27/8/19	TRANSPORTE ACOAM	SERVICIOS DE TRANSPORTE.	EUSEBIA REYES BAEZ	560224
E/2019-34457	27/8/19	TRANSPORTE AGNEL MARTINEZ SOLUCIONES	SERVICIOS DE TRANSPORTE TERRESTRE DE CARGA A NIVEL NACIONAL.	AGNEL MANUEL MARTINEZ DE LOS SANTOS	560348
E/2019-26922	28/8/19	TRANSPORTE BELALTA	SERVICIOS DE TRANSPORTE DE CARGA.	ALTAGRACIA ROSARIO DE SERRANO, BELARMINIO SERRANO JONES	560450
E/2019-35034	27/8/19	TRANSPORTE BOCHISADO	SERVICIOS DE TRANSPORTE EN TODAS SUS MODALIDADES A NIVEL NACIONAL Y AFINES.	GABRIEL NUÑEZ JONES	560317
E/2019-35481	29/8/19	TRANSPORTE DE GRUAS RAFI	SERVICIOS DE GRÚAS EN GENERAL	RAFAEL MAXIMO TAVAREZ	560836
E/2019-36269	4/9/19	TRANSPORTE EZEQUIEL	SERVICIOS DE TRANSPORTE EMPRESARIAL, TURÍSTICO Y SERVICIOS DE TAXI PERSONAL.	BRAYAN ABREU ALVAREZ	561240
E/2019-34842	28/8/19	TRANSPORTE HILINTON ROSARIO	SERVICIOS DE TRANSPORTE DE PASAJEROS.	HILINTON ACEVEDO ROSARIO	560469
E/2019-35600	30/8/19	TRANSPORTE JUAN DE LA CRUZ	SERVICIOS DE TRANSPORTE TERRESTRE DE PASAJEROS EN TODO EL PAÍS.	JUAN ROBERTO DE LA CRUZ GARABITOS	560711
E/2019-35396	28/8/19	TRANSPORTE RAMCARIN	TODO TIPO DE TRANSPORTE TERRESTRE.	JOSE MANUEL PEREZ	560624
E/2019-34375	21/8/19	TRANSPORTE URBANO ESPINRI 016665	SERVICIOS DE TRANSPORTE.	REYES ESPINAL RIVAS	560285
E/2019-35603	30/8/19	TRANSPORTE JOVANNY	SERVICIOS DE TRANSPORTE DE PASAJEROS.	FAUSTO JOVANNY REYES ROSARIO	560738
E/2019-32578	26/8/19	TRAPPOLA PIZZA	ELABORACION Y VENTA DE PIZZA.	ANEUDY RAFAEL JOSE GUTIERREZ ALMONTE	560429
E/2019-35366	28/8/19	TROBEL SERVICES TROSERV	PRESTAR SERVICIOS DE CONSULTORÍA Y ASESORÍA EN LOS SECTORES ADUANAL, ELÉCTRICO, TELECOMUNICACIONES	ANTONIO PALMA LARANCIENT	560456
E/2019-31241	22/8/19	TROPICAL HOMES PROMAN	MANTENIMIENTO Y ADMINISTRACIÓN DE PROPIEDADES.	JULIO ALBERTO LANTIGUA OVALLES	560785
E/2019-35688	30/8/19	TROPICAL INCENTIVES DMC TOUR & TRAVEL	TOUR OPERADOR RECEPTIVO EMISIVO/ LOCAL DOMESTICO, SERVICIO DE TRANSPORTE TURÍSTICO	ANTONIA ABARCA GALLARDO, ARTURO AGUIRRE ESCALANTE	561401
E/2019-33968	26/8/19	TROPIX TRADE CO	IMPORTACIÓN, EXPORTACIÓN Y DISTRIBUCIÓN DE COMIDAS, FRUTAS Y VEGETALES CRUDAS, COCIDAS, ENLATADAS, EN CONSERVA	RAYMOND ALEXANDER ALONZO VITIELLO	560257
E/2019-34731	23/8/19	TUREYMAR	INVERSIÓN EN BIENES MUEBLES, TALES COMO ACCIONES Y OTROS TÍTULOS, VALORES E INMUEBLES Y SU COMERCIALIZACIÓN	TUREYMAR, S. A.	560390
E/2019-35733	4/9/19	TURINTOUR ANCO	PRESTAR SERVICIOS TURÍSTICOS LOCALES, TALES COMO EXCURSIONES, ENTRETENIMIENTO, EVENTOS Y ALOJAMIENTO.	DOMINGO ANTONIO CORDERO	561144
E/2019-31467	30/7/19	TVO MEDIA	PRODUCCIÓN Y COMERCIALIZACIÓN DE ANUNCIOS PUBLICITARIOS.	FABIO PUELLO	560722
E/2019-35527	29/8/19	TWO BROTHERS CIGARS	EXPORTACIÓN DE CIGARROS.	HANLLET JANEL JOSE JIMENEZ	560682
E/2019-33975	2/9/19	TWS THE WOLF STUDIO & CO. MARKETING Y ESTRATEGIA	DESARROLLO DE ESTRATEGIAS DE MARKETING 360, RELACIONES PUBLICAS	CHANEL ISABEL RAMIREZ SILVERIO	560968
E/2019-36442	5/9/19	ULTRAVEL BY UEI ULTRA EVENTOS INTERNACIONALES	GESTOR DE VIAJES.	UEI ULTRA EVENTOS INTERNACIONAL, S.R.L.	561329
E/2019-35367	28/8/19	UMERA DEVELOPMENT UMEDEP	PRESTAR SERVICIOS DE CONSULTORÍA Y ASESORÍA EN LOS SECTORES ADUANAL, ELÉCTRICO, TELECOMUNICACIONES, TRANSPORTE, TECNOLOGÍA Y ALIMENTACIÓN.	ANTONIO PALMA LARANCIENT	560457
E/2019-35320	28/8/19	UNIDAD DE FERTILIDAD Y LAPAROSCOPIA UNIFERT	TRATAMIENTOS DE FERTILIDAD, CIRUGÍA DE MÍNIMA INVASIÓN Y TODO LO RELACIONADO CON EL BIENESTAR DE LA MUJER.	CHANEL MIGUELINA JIMENEZ SERRATA DE FRANCO	560495
E/2019-34766	23/8/19	UNIDAD DIAGNOSTICA Y TERAPÉUTICA DE VÍAS DIGESTIVAS DRA. WENDY HERNÁNDEZ	DIAGNOSTICO CLÍNICO ENDOSCOPICOS, CONSULTA, ENDOSCOPIA DIGESTIVA ALTA Y BAJA, TERAPIAS DE VÍAS DIGESTIVAS.	WENDY CRISTINA HERNÁNDEZ ESPINAL DE ARIAS	560129
E/2019-35938	3/9/19	UNIDAD DOMINICANA DE UROLOGÍA AVANZADA UDUVA	SERVICIOS DE ASISTENCIA Y DIAGNÓSTICOS MÉDICOS EN EL ÁREA DE LA UROLOGÍA.	ANA ISABEL CHAVEZ GUZMAN, ELIER ANTONIO LUCIANO PIÑA, WALDY ANTONIO MORA ACOSTA	561007
E/2019-36031	3/9/19	UNIDOS POR UNA CAUSA SOLIDARIA U.P.U.C.S	ENTIDAD SIN FINES DE LUCRO, DEDICADA A LA RECAUDACIÓN DE FONDO PARA AYUDAS COMUNITARIAS.	JOSE MIGUEL HENRIQUEZ	561120
E/2019-35989	3/9/19	UNION DEPORTIVA DEL ENSANCHE ALTAGRACIA UDENSA	INSTITUCIÓN SIN FINES DE LUCRO QUE TIENE COMO OBJETO PRINCIPAL ORGANIZAR, DIRIGIR, ASESORAR Y FOMENTAR MOVIMIENTOS DEPORTIVOS	UNION DEPORTIVA DEL ENSANCHE ALTAGRACIA UDENSA, INC	561082
E/2019-29011	5/9/19	UNION NACIONAL DE TRABAJADORES PORTUARIOS DE AGENTES DE ADUANAS SINATRAPORA	SIN FINES DE LUCRO, IMPULSAR EL DESARROLLO DE LOS TRABAJADORES PORTUARIOS DE AGENTES DE ADUANAS DE LA REPÚBLICA DOMINICANA A TRAVÉS DE PROGRAMAS Y PROYECTOS.	MARIA ANGELA REYNOSO SANCHEZ DE MONTALVO	561311
E/2019-34514	22/8/19	UNITAXI PLON	SERVICIO DE TAXI.	ARSENIO CONFESOR SANCHEZ TEJEDA	560002
E/2019-32471	6/8/19	UNITED FUNDINGS	SERVICIOS DE CALL CENTER.	JEFFREY ALAN TILLER	560236
E/2019-34423	27/8/19	UNIVERSAL PLUS JOSAVA	ELABORACIÓN DE PINTURAS.	JOSE ANTONIO SANTIAGO VASQUEZ	560437
E/2019-8304	4/9/19	UÑAS PERFECTAS BY ROSTRO PERFECTO DO	CENTRO DE UÑAS Y BELLEZA.	HENRY MARIA CUEVAS CRUZ	561155
E/2019-34584	22/8/19	UREÑA LORENZO & ASOCIADOS	AUDITORIA, CONTABILIDAD Y CONSULTORES LEGALES.	UREÑA LORENZO & ASOCIADOS, URESA	559951
E/2019-36023	3/9/19	UVA DE PLAYA CLOSET	ALQUILER Y VENTA DE ROPA.	VIELYN PAULINO BENCOSME	561040
E/2019-36763	6/9/19	VAADTOURS- VACATION ADVENTURE TOURS	SERVICIOS DE EXCURSIONES DE BUGGI, FORWHILLES Y CABALLOS, TURISMO EN GENERAL, TOURS OPERADOR.	HENRY JAVIER CORNIEL, MIGUELINA ESTHER CARRION DE CORNIEL	561450
E/2019-36168	4/9/19	VAGG	SERVICIO DE BARBERÍA PARA CABALLEROS, RECORTE DE PELO, LAVADO, CERQUILLOS, FACIALES.	FERMIN ARGENIS JIMENEZ ROSADO	561179
E/2019-35743	30/8/19	VALENTIN SERVICE EXPORTACION E IMPORTACION	TRANSPORTE EN GENERAL, EXPORTACIÓN E IMPORTACIÓN Y PAQUETERÍA EN GENERAL DE PRODUCTOS DEL HOGAR COMESTIBLES Y PERECEDEROS	MANUEL ALTAGRACIA MEJIA	560772
E/2019-23794	19/8/19	VANGUARD PUNTA CANA BY BEST HOTELS	ESTABLECIMIENTO, EXPLOTACIÓN, ADMINISTRACIÓN Y OPERACIÓN DEL NEGOCIO INMOBILIARIO TURÍSTICOS PARA SERVICIOS DE HOTELERÍA	BEST HOTELS, SL	561421
E/2019-35850	2/9/19	VANILLI	VENTA DE ACCESORIOS ARETES, PULSERAS, COLLARES HECHOS A MANO.	LILIBETH FRANCESCA CRUZ QUEZADA	560944

[210] EXP.	[220] SOL. FECHA	[561] NOMBRE COMERCIAL	[510] ACTIVIDAD	[730] SOLICITANTE	[111] REGISTRO
E/2019-33286	13/8/19	VANITYBOX	VENTA DE COSMÉTICOS Y PERFUMES, CARTERAS, CALZADOS, ROPA. DISTRIBUCIÓN DE ROPA DE MARCAS NACIONALES Y EXTRANJERAS.	YASMIN CRUZ SORIANO	560499
E/2019-34883	2/9/19	VAPE HOUSE AC	VENTA DE VAPORIZADORES.	ANGEL VLADIMIR MENCIA ABDALA	560974
E/2019-33888	23/8/19	VAPENO MULTISERVICE	IMPORTACIÓN, COMPRA, VENTA Y DISTRIBUCIÓN DE REPUESTOS NUEVOS Y USADOS.	MANUEL GIOVANNY VARGAS PEGUERO, MOISES ALEJANDRO NOVA	560650
E/2019-36249	4/9/19	VARGAS SERRA & ASOCIADOS	PRESTACIONES DE SERVICIOS DE IGUALS DE CONTABILIDAD, AUDITORIA, ASESORÍA FISCAL	SELVIO JULIO VARGAS FELIZ	561269
E/2019-34220	20/8/19	VASTA SOLUTIONS	SERVICIOS DE PRÉSTAMOS, FINANCIAMIENTOS, COMPRAS, ALQUILERES, ADMINISTRACIÓN DE PROPIEDADES	JULIO CESAR VASQUEZ	560263
E/2019-31134	29/7/19	VELOZ-GONZALEZ & ASOCIADOS - VGA	SERVICIOS PROFESIONALES DE AUDITORIA, CONTABILIDAD, ASESORÍAS FINANCIERAS	VELOZ-GONZALEZ & ASOCIADOS	561326
E/2019-31721	28/8/19	VENRO AGROINDUSTRIAL.	EXPORTACIÓN, IMPORTACIÓN, VENTA Y DISTRIBUCIÓN DE INSUMOS Y EQUIPOS PARA LA AGRICULTURA Y GANADERÍA	PABLO VENTURA SILVERIO	560534
E/2019-34294	3/9/19	VERBIER ENTERPRISE	COMPRA, VENTA Y DISTRIBUCIÓN DE ARTÍCULOS DEL HOGAR, DE LIMPIEZA, HIGIENE, COCINA, DEPORTES Y RECREACIÓN	MASSIEL MIGUELINA SENCION SUAREZ	561080
E/2019-33398	4/9/19	VICRO AUTO GROUP	COMPRA, VENTA, IMPORTACIÓN, RESTRUCTURACIÓN Y FINANCIAMIENTOS DE VEHÍCULOS NUEVOS Y USADOS.	LUIS RAFAEL RODRIGUEZ NUEZ	561169
E/2019-34469	22/8/19	VICSA SOLUTIONS SERVICES	SERVICIOS INMOBILIARIOS, COMPRA, VENTA, ALQUILER, PERMUTA Y ADMINISTRACIÓN DE PROPIEDADES INMOBILIARIAS, INMUEBLES	VICTOR JOSE DE MARCHENA DE LA CRUZ, SABRINA PAOLA CRUZ DURAN	560707
E/2019-29167	22/8/19	VICTGRAFF DESIGN	AGENCIA DE MARKETING DIGITAL Y DISEÑO PUBLICITARIO, ELABORACIÓN DE PROYECTOS VISUALES Y TECNOLÓGICOS, DIRIGIDOS AL POSICIONAMIENTO DE LAS EMPRESAS.	VICTOR GERALDO ROSA DECENA	560059
E/2019-35827	2/9/19	VICTOR ROSA AUTOIMPORT	COMPRA, VENTA E IMPORTACIÓN DE VEHÍCULOS DE MOTOR EN GENERAL.	VICTOR ALEJANDRO ROSA REYES	560900
E/2019-35172	27/8/19	VICTORIA TALLER CRATIVO	SERVICIOS DE CREATIVIDAD, DISEÑO, PRODUCCIÓN PUBLICITARIA Y VÍDEOS CINEMATOGRAFICOS.	JUAN CARLOS VICTORIA TERRERO	560421
E/2019-26733	27/6/19	VILLACON	IMPORTACIÓN, EXPORTACIÓN Y VENTA DE PRODUCTOS INTEGRALES. IMPORTACIÓN Y VENTA DE MATERIALES Y EQUIPOS DE IMPRESIÓN.	FELIX PATRICIO UBIERA ZORRILLA	560525
E/2019-35283	28/8/19	VIP UN CORITO SANO 2.0	EXPENDIO DE BEBIDAS Y ORGANIZACIÓN DE EVENTOS.	JOSE GABRIEL MORALES BARRERA	560518
E/2019-35724	4/9/19	VISODENT DRA. YONORIS QUEZADA	SERVICIOS ODONTOLÓGICOS ESPECIALIZADOS	YONORIS QUEZADA MARTE	561268
E/2019-35108	30/8/19	VITAL MARKET BCPM	COMERCIALIZACIÓN DE PRODUCTOS ALIMENTICIOS Y DE CUIDADO PERSONAL	BRITANIA CARINA PAULINO MANZUETA	560771
E/2019-35406	28/8/19	VITROLUX COMERCIAL	SERVICIOS DE FABRICACIÓN Y VENTA DE PUERTAS Y VENTANAS DE METAL Y VIDRIO, VENTA DE ARTÍCULOS FERRETEROS Y MATERIALES DE CONSTRUCCIÓN, ASÍ COMO DESARROLLAR TODAS LAS ACTIVIDADES COMERCIALES VINCULADAS A ESTE PROPÓSITO QUE SE RELACIONEN DIRECTA O INDIRECTAMENTE CON DICHO OBJETO Y QUE FACILITEN SU CONTINUIDAD Y EXPANSIÓN.	GRUPO VELOREN, S.R.L.	560570
E/2019-35272	28/8/19	VLIDER CONSULTING	ASESORÍA EN EL ÁREA DE RECURSOS HUMANOS E INSTITUCIONAL, REALIZACIÓN DE PROCESOS DE GESTIÓN HUMANA Y ORGANIZACIONAL.	CRUZ AZUCENA SANTOS SANTOS	560473
E/2019-34774	30/8/19	VRAES	VENTA DE FRUTAS Y VEGETALES.	EMELY SABRINA MARTINEZ MERCADO, ALFREDO ANTONIO CORDERO CAMACHO	560790
E/2019-34806	28/8/19	WADY CARNES	COMERCIALIZACIÓN, EXPORTACIÓN E IMPORTACIÓN DE TODO TIPO DE CARNES, RES, POLLO, CERDO Y EMBUTIDOS.	MANUEL ALEJANDRO GONZALEZ GUILLEN	560393
E/2019-34659	23/8/19	WANDERLOVE PICTURES	COMPañÍA DE GRABACIÓN Y EDICIÓN DE FOTOGRAFÍA Y VIDEO PARA BODAS Y OTROS EVENTOS.	SCARLETT AURORA ACOSTA SANTELISES, RODERY ANTONIO COLON SANTOS	560070
E/2019-34735	23/8/19	WB SARIM ENERGY & INVESTMENT	DISEÑO E INSTALACIÓN DE SISTEMA DE ENERGÍA LIMPIA FOTOVOLTAICA PARA USO DÓMESTICO Y COMERCIAL, DESTINADOS AL CONSUMO, INYECCIÓN Y RECARGA DE VEHÍCULOS ELÉCTRICOS.	BENJAMIN ADONIS PAYANO CASTRO	560123
E/2019-31043	2/9/19	WENBERSAMBER 8373	ASESORÍA JURÍDICA, LA ADMINISTRACIÓN Y EXPLOTACIÓN COMERCIAL DE INMUEBLES, COMPRAVENTA DE TERRENOS, PROMOCIÓN INMOBILIARIA, BIENES RAÍCES Y FINANCIAMIENTOS.	SAMUEL BERNARDO WILLMORE PHIPPS	560955
E/2019-33597	14/8/19	WFRONT	SERVICIOS DE RESTAURANTE Y HOTELERÍA.	CRISTIAN JOSE LUCIANO SARKIS, LUIS FERNANDO PERDOMO ALBA	560603
E/2019-33793	22/8/19	WICUK INVERSIONES	SERVICIOS DE CAFETERÍA Y ELABORACIÓN DE PRODUCTOS ALIMENTICIOS ARTESANALES.	MARIA ISABEL LLINAS ADAMES	560321
E/2019-33915	19/8/19	WIFI ST	COMERCIALIZACIÓN DE ACCESORIOS PARA CELULARES.	OCTAVIO RADHAMES RODRIGUEZ CAMILO	560137
E/2019-36078	3/9/19	WILRA MUEBLES	VENTA DE MUEBLES, ELECTRODOMÉSTICOS, ADORNOS Y ARTÍCULOS PARA EL HOGAR.	RAMON ANALBY LEONARDO BALDERA, WILSON MONEGRO RODRIGUEZ	561032
E/2019-35572	5/9/19	WILVA FILM	PRODUCCIÓN CINEMATOGRAFICA EN TODAS SUS VARIEDADES, PRODUCIR MATERIAL AUDIOVISUAL, FILMAR PELICULAS, DOCUMENTALES, Y COMERCIALES.	WILMY RAFAEL VALERIO BAEZ	561317
E/2019-36093	3/9/19	WINKKENS	SERVICIOS DE FOTOGRAFÍA, RETRATOS EN ESTUDIO Y EXTERIORES, FOTOGRAFÍA DE EVENTOS SOCIALES.	WINCKELMAN CASTILLO	561129
E/2019-34517	22/8/19	WORKSTATION	SERVICIOS DE CONTABILIDAD, ASESORÍA IMPOSITIVA, AUDITORIAS FINANCIERAS, SERVICIOS Y ASESORÍA LEGAL	JUANA BAUTISTA MEJÍA RODRIGUEZ	560003
E/2019-33901	5/9/19	WORLDKONG PECHURICAS	SERVICIOS DE VENTA DE COMIDA EN GENERAL.	FRAIDELIS MONTERO SANCHEZ, SANTO ANTONIO MONTERO VICENTE	561367
E/2019-35606	30/8/19	WUHAN CONSULTING	CONSULTORIAS EN MATERIA TECNOLÓGICA, PARA LA CREACIÓN Y FORMULACIÓN DE PROCESOS DE MANUFACTURA, REMANUFACTURA Y DESARROLLO DE SOFTWARE DE EQUIPOS ELECTRONICOS.	HAIM VICTOR ABUHARON, JAEL ENRIQUE ARIAS MONTILLA	560948
E/2019-36211	4/9/19	WYSPLUS	SERVICIOS DE GESTIÓN DE REDES, CÁMARAS DE SEGURIDAD Y ENLACES DE DATOS.	YONELL SAINT-HILAIRE MARTINEZ, WALLIN TEJADA CARVAJAL	561282
E/2019-18912	27/8/19	XIMENA Y VICTORIA INVESTMENT	INVERSIÓN EN GENERAL, COMPRA Y VENTA DE ACCIONES O CUOTAS COMERCIALES, TENEDORA DE ACCIONES O CUOTAS, TENEDORA DE BIENES INMUEBLES.	CARLOS ALEJANDRO ESTRELLA PICHARDO	560861
E/2019-32719	3/9/19	XIQUETS CAFETERIA DIVERTIDA	VENTA DE COMIDA, BEBIDAS Y ARTÍCULOS INFANTILES, CON ÁREA DE JUEGO INFANTIL.	DENISSE MICHELLE MARTÍNEZ MELLA, STALIN ISAACS PEREZ CANDELARIO	561052
E/2019-35079	27/8/19	XOLVER	CONSULTORÍA GENERAL, SERVICIOS DE AUDITORIA, SERVICIOS FISCALES, ASESORÍA FINANCIERA	LORENA CAMILA PEREYRA RODRIGUEZ	560358
E/2019-35128	27/8/19	XPECTRO AUTO VIDRIO	VENTA DE VIDRIOS Y CRISTALES PARA VEHÍCULOS DE MOTOR; VENTA DE REPUESTOS NUEVOS Y USADOS PARA VEHÍCULOS DE MOTOR.	KARINA ALTAGRACIA RAMIREZ GRULLON	560379
E/2019-36476	5/9/19	YAMILKA PRODUCTIONS	SERVICIOS DE REPRESENTANTE ARTÍSTICAS.	YAMILKA MEJIA DE LA CRUZ	561347
E/2019-34830	26/8/19	YAN & WEI ASOCIADOS	IMPORTACIÓN Y EXPORTACIÓN DE TODO EQUIPO DE HOTELES, COMO SABANAS, MANTELES, VASOS Y UTENSILIOS; ASÍ COMO SERVICIOS DE HOTELERÍA, RESTAURANT, VENTAS DE BEBIDAS ALCOHÓLICAS Y BARES.	YAN TANG NG	560239
E/2019-34847	5/9/19	YANERIS SUPPLY	VENTA DE PRODUCTOS DE BELLEZA.	LUZ YANERIS VASQUEZ VASQUEZ, RAPHY JOEL ROSARIO FLORENTINO	561390
E/2019-35890	2/9/19	YANSET REAL STATE LUXURY HOUSE	VENTA Y ALQUILER DE INMUEBLES, CONSTRUCCIÓN, VENTA DE MATERIALES DE CONSTRUCCIÓN, SERVICIOS PARA LA CONSTRUCCIÓN, IMPORTACIÓN DE MATERIALES PARA LA CONSTRUCCIÓN.	YAN-SET REAL STATE LUXURY HOUSE, SRL	560931
E/2019-35554	29/8/19	YEINALI BAR DRINK	CENTRO DE ENTRETENIMIENTO Y EXPENDIO DE BEBIDAS ALCOHÓLICAS.	EDGAR VLADIMIR PEGUERO	560655
E/2019-35460	29/8/19	YERANTE PUERTAS Y VENTANAS	VENTA DE PUERTAS Y VENTANA	YERAR ANTONIO MARTE SANTOS	560604
E/2019-35911	4/9/19	YESHLY SPA SALON	LAVADO DE CABEZA, PEDICURA Y MANICURA, UÑAS ACRÍLICA, CORTE Y PEINADO Y COLOR.	JENNY CAROLINA SOSA PLACENCIA	561211
E/2019-33951	28/8/19	YESLENNY SALON DE BELLEZA	REALIZAMOS CORTES Y PEINADOS, TINTADO DE PELO, POSTURA DE EXTENSIONES DE PELO, VENTAS DE PRODUCTOS PARA EL PELO.	JACQUELINE RODRIGUEZ HERNANDEZ	560397
E/2019-35530	29/8/19	YIMI SANTANA INVESTMENTS	VENTA AL POR MAYOR Y DETALLE DE COMIDA Y BEBIDAS.	YIMI FRANYELIN SANTANA	560628
E/2018-49145	7/12/18	YINLAY HAIR CENTER	CENTRO DE EXTENSIONES DE PELO, SALÓN DE BELLEZA Y ESTÉTICA.	YINLAY EDILY MARCANO DE COLCHERO, ANGEL COLCHERO SILVA	560642
E/2019-36287	4/9/19	YLARA ESTETICA Y BELLEZA	SERVICIOS DE ESTÉTICA Y UÑAS, Y TODO LO QUE TIENE QUE VER CON PESTAÑAS, CEJAS, DEPILACIÓN Y FACIALES, SERVICIOS DE SALÓN DE BELLEZA.	ARALI MORALES HERNANDEZ DE ROJAS	561230
E/2019-36225	4/9/19	YOCORROCONGARMIN 5K Y 15K	EVENTO DEPORTIVO RUNNERS BICICLETAS MTB RUTA.	EDWARD DOMINICI VALDEZ	561409
E/2019-35981	3/9/19	YOSICA	COMPRA, VENTA, ALQUILER E INVERSIÓN DE BIENES INMUEBLES	NATHAN BOLDUR	561055
E/2019-35528	29/8/19	YPD GROUP	EXPORTACIÓN DE ARROZ.	HANLLET JANEL JOSE JIMENEZ	560684
E/2019-34621	27/8/19	YSAMOR SPORT HOUSE	VENTA DE ROPAS NUEVA Y USADA Y SUS ACCESORIOS DE ROPA DE VESTIR	ALTAGRACIA ROSARIO ALMONTE, YSABEL MORILLO VALDEZ	560307
E/2019-35349	28/8/19	YSG CORPORATION	BIENES RAICES EN GENERAL	GLAUCO ENRIQUE GONZALEZ CORTORREAL	560548
E/2019-36238	4/9/19	YSIGUN PC SHOP	VENTA DE COMPUTADORAS, LAPTOP, CÁMARA, CELULARES, TABLET, ADAPTADORES, MONITORES, TARJETAS DE VIDEO, CPU Y EQUIPOS ELECTRÓNICOS	YSIGUN ALMONTE	561222
E/2019-36539	5/9/19	YUJEHIRI BEAUTY SERVICES	POSTURAS DE PESTAÑAS, ESTILISMO Y TINTADOS DE CEJAS, MICROBLADING, MICROPIGMENTACIÓN DE CEJAS, OJOS Y LABIOS	YUJEHIRI ALTAGRACIA VILLA RICHARDSON	561417
E/2019-35456	29/8/19	ZEN REPUBLIC	COMPRA Y VENTA DE CARBÓN ORGÁNICO.	HAMLET ANTONIO CEDEÑO LOCKHART	560705
E/2019-35899	2/9/19	ZONA 0	PROGRAMA DE RADIO, TELECOMUNICACIÓN, PUBLICIDAD Y MERCADEO.	SANDY ABEL FIRPO FERNANDEZ	560983
E/2019-36273	4/9/19	ZYNK SPORTSWEAR	CONFECCIÓN DE ROPA DEPORTIVA.	ALBA PAMELA LOPEZ CABRERA	561286

PUBLICACION SOLICITUD SIGNOS DISTINTIVOS (MARCAS)

Esta publicación incluye todas las solicitudes recibidas del 24 de Agosto al 6 de Septiembre de 2019

(210) EXPD.	(220) SOL. FECHA	(511) C.I.	(561) MARCA	(730) SOLICITANTE	(210) EXPD.	(220) SOL. FECHA	(511) C.I.	(561) MARCA	(730) SOLICITANTE
E/2019-28606	28/8/19	1	ECOIMPUL 25 (DENOMINATIVA)	AGROIMPULSA MCBH, S.R.L.	E/2019-34870	26/8/19	5	FUNGIVET (DENOMINATIVA)	GAMMA LABORATORIES, SOCIEDAD ANONIMA DE CAPITAL VARIABLE
E/2019-25170	12/8/19	1	EXPLOSION (DENOMINATIVA)	ALYSON GIL CRUZ	E/2019-32163	21/8/19	5	HORMISANO (DENOMINATIVA)	IMPORTACIONES CAYMASA, S.R.L.
E/2019-34163	20/8/19	1	FORMADEX (DENOMINATIVA)	DEX IBERICA DOMINICANA, S. R. L.	E/2019-27208	1/7/19	5	HUNTISO (DENOMINATIVA)	F. HOFFMANN-LA ROCHE AG
E/2019-33818	15/8/19	1	GUIDANCE ECO (DENOMINATIVA)	WILBUR-ELLIS COMPANY LLC	E/2019-22301	19/7/19	5	IBUPIRETAS (DENOMINATIVA)	LABORATORIO BRITANIA, S.R.L.
E/2019-30779	25/7/19	1	NESTA-FOL (DENOMINATIVA)	AGRONESTA, S.R.L.	E/2019-10816	12/3/19	5	IBUWIN MIGRAÑA (DENOMINATIVA)	SALDENT INTERNACIONAL, S.R.L.
E/2018-41870	16/10/18	1	REVESTIMIENTOS NULLIFIRE (DENOMINATIVA)	CLOTILDE AMARILIS PEÑA CRUZ	E/2019-25849	2/8/19	5	ICORPREX (DENOMINATIVA)	C. FEDERICO GOMEZ S.R.L.
E/2019-32696	7/8/19	1	YVOIRE (DENOMINATIVA)	DISTRIBUIDORA FAGIL, S.R.L.	E/2019-32689	7/8/19	5	INDAPADIUR (DENOMINATIVA)	UNIPHARM, S.A.
E/2019-27203	15/7/19	2	PINTURAS RESENE (DENOMINATIVA)	CLOTILDE AMARILIS PEÑA CRUZ	E/2019-33355	13/8/19	5	KASUBESANZ (DENOMINATIVA)	AGROVETERINARIA B. SANCHEZ I SANCHEZ, E.I.R.L.
E/2019-30807	25/7/19	2	PROTEX TECHO (DENOMINATIVA)	PROTEX DOMINICANA CONSTRUCTION, S.R.L.	E/2019-33448	13/8/19	5	KNAMAX (DENOMINATIVA)	ACROMAX DOMINICANA, S.A.
E/2019-8379	25/2/19	3	BELVISO (DENOMINATIVA)	SALDENT INTERNACIONAL, S.R.L.	E/2017-25091	3/7/17	5	LABRADA (DENOMINATIVA)	LABRADA BODYBUILDING NUTRITION, INC.
E/2019-29889	15/8/19	3	CAB ELO BY MISAELA (DENOMINATIVA)	MISAELA REYES DE JESUS	E/2019-35153	27/8/19	5	LIOMONT THOREVA (DENOMINATIVA)	LABORATORIOS LIOMONT, S.A. DE C.V.
E/2019-34548	22/8/19	3	CICATRICURE GOLD LIFT (DENOMINATIVA)	GENOMMA LAB INTERNACIONAL, S.A.B. DE C.V.	E/2019-33066	9/8/19	5	LIUMJEV (DENOMINATIVA)	ELI LILLY AND COMPANY
E/2019-32575	7/8/19	3	DAIRELYS LINE (DENOMINATIVA)	JUANA FRANCISCA BONILLA DE LA CRUZ, MANUEL ANTONIO FERNANDEZ BONILLA	E/2019-32204	5/8/19	5	LURONASE (DENOMINATIVA)	ABBOTT OPERATIONS URUGUAY S.R.L.
E/2019-27409	2/7/19	3	ELEMENT ESIKA (DENOMINATIVA)	EBEL INTERNATIONAL LIMITED	E/2019-34329	21/8/19	5	MADUSANZ (DENOMINATIVA)	AGROVETERINARIA B. SANCHEZ SANCHEZ, E.I.R.L.
E/2019-33444	13/8/19	3	FARMACLICK (DENOMINATIVA)	MEGA LABS S.A.	E/2019-31085	26/7/19	5	MOTILAX (DENOMINATIVA)	DELIBRA SOCIEDAD ANONIMA
E/2019-8384	25/2/19	3	HELITONE (DENOMINATIVA)	SALDENT INTERNACIONAL, S.R.L.	E/2018-29980	20/7/18	5	MUTANT (DENOMINATIVA)	FIT FOODS LTD.
E/2019-30922	25/7/19	3	HYDROPTIC (DENOMINATIVA)	OMICRONLAB, S.A. DE C.V.	E/2019-7327	23/8/19	5	NAT BIO FINBIOX PRODUCCION (DENOMINATIVA)	PROMITEC SANTANDER, S.A.S.
E/2018-16010	20/4/18	3	LACIL K (DENOMINATIVA)	ADOLFO ANTONIO PADILLA	E/2019-27508	15/8/19	5	NEUFENAC-B3 (DENOMINATIVA)	OFIRESA, S.R.L.
E/2019-33104	12/8/19	3	LASYNEX (DENOMINATIVA)	ELIZABETH BELLO VIVIECA	E/2019-20464	2/8/19	5	NEUROCEBRIT (DENOMINATIVA)	LABORATORIOS BRITANIA, S.R.L.
E/2019-8380	25/2/19	3	MOISTOL (DENOMINATIVA)	SALDENT INTERNACIONAL, S.R.L.	E/2019-33200	12/8/19	5	NURCLAV (DENOMINATIVA)	COMERCIAL FRANU, S.R.L.
E/2019-34187	20/8/19	3	NIVEA URBAN SKIN DETOX (DENOMINATIVA)	BEIERSDORF AG	E/2019-25973	21/6/19	5	PAGENAX (DENOMINATIVA)	NOVARTIS AG
E/2019-32969	9/8/19	3	PERMA COLOR COLORELA (DENOMINATIVA)	STAR PRODUCTS, S.R.L.	E/2015-9479	26/3/15	5	PAÑALES PRIMOR (DENOMINATIVA)	JUAN JOSE ACOSTA CEPEDA
E/2019-16638	25/7/19	3	SIENTE AMOR POR TU ROPA (LEMA COMERCIAL)	INDUSTRIAS MACIER S.A.	E/2019-34323	21/8/19	5	PARADICUA (DENOMINATIVA)	AGROVETERINARIA B. SANCHEZ SANCHEZ, E.I.R.L.
E/2019-8383	25/2/19	3	SINAKLEIN (DENOMINATIVA)	SALDENT INTERNACIONAL, S.R.L.	E/2019-34319	21/8/19	5	PARADIRON (DENOMINATIVA)	AGROVETERINARIA B. SANCHEZ SANCHEZ, E.I.R.L.
E/2019-8385	25/2/19	3	TRECLAIR (DENOMINATIVA)	SALDENT INTERNACIONAL, S.R.L.	E/2019-33478	13/8/19	5	PEDITRACE (DENOMINATIVA)	FRESENIUS KABI AG
E/2019-7739	20/2/19	3	VANART (DENOMINATIVA)	GENOMMA LAB INTERNACIONAL, S.A.B. DE C.V.	E/2019-33016	9/8/19	5	PEDLUMI (DENOMINATIVA)	MERCK KGAA
E/2019-25309	17/6/19	3	VANART MEGA SACHETON (DENOMINATIVA)	GENOMMA LAB INTERNACIONAL, S.A.B. DE C.V.	E/2019-30763	13/8/19	5	PELIGROSO (DENOMINATIVA)	AGRONESTA, S.R.L.
E/2019-8382	25/2/19	3	ZEROLIN (DENOMINATIVA)	SALDENT INTERNACIONAL, S.R.L.	E/2019-31095	26/7/19	5	PERDURAL (DENOMINATIVA)	DELIBRA SOCIEDAD ANONIMA
E/2019-33358	13/8/19	5	ABOSANZ (DENOMINATIVA)	AGROVETERINARIA B. SANCHEZ SANCHEZ, E.I.R.L.	E/2019-33196	12/8/19	5	PERGALGAN (DENOMINATIVA)	COMERCIAL FRANU, S.R.L.
E/2019-10797	31/7/19	5	AGROCHEM BIODINE (DENOMINATIVA)	AGROTECNICA CENTRAL, S.R.L.	E/2019-24903	14/6/19	5	PHYTOSANPRO (DENOMINATIVA)	NUTREXCOL S. A. S.
E/2019-25847	2/8/19	5	AKORPRES (DENOMINATIVA)	C. FEDERICO GOMEZ S.R.L.	E/2019-33641	14/8/19	5	POTENEGRO (DENOMINATIVA)	AGRONESTA, S.R.L.
E/2019-32096	2/8/19	5	ALWAYS PURE (DENOMINATIVA)	THE PROCTER & GAMBLE COMPANY	E/2019-31094	26/7/19	5	POZARIL (DENOMINATIVA)	DELIBRA SOCIEDAD ANONIMA
E/2019-35535	29/8/19	5	ALWAYS PURE AND CLEAN (DENOMINATIVA)	THE PROCTER & GAMBLE COMPANY	E/2019-33938	19/8/19	5	PREAMBLE (DENOMINATIVA)	ADAMA AGAN LTD.
E/2019-31090	26/7/19	5	AVOFLEX (DENOMINATIVA)	DELIBRA SOCIEDAD ANONIMA	E/2019-33356	13/8/19	5	PROPABESANZ (DENOMINATIVA)	AGROVETERINARIA B. SANCHEZ SANCHEZ, E.I.R.L.
E/2019-33357	13/8/19	5	AZOBESANZ (DENOMINATIVA)	AGROVETERINARIA B. SANCHEZ SANCHEZ, E.I.R.L.	E/2019-34320	21/8/19	5	PULCRO (DENOMINATIVA)	AGROVETERINARIA B. SANCHEZ SANCHEZ, E.I.R.L.
E/2019-24899	14/6/19	5	BACTIVEPRO (DENOMINATIVA)	NUTREXCOL S. A. S.	E/2019-30765	13/8/19	5	PULLA (DENOMINATIVA)	AGRONESTA, S.R.L.
E/2019-34988	26/8/19	5	BILETAN (DENOMINATIVA)	GADOR S.A.	E/2019-34937	26/8/19	5	PUNISHER 30EC (DENOMINATIVA)	DER BAUER SERVICIOS AGROPECUARIOS, S.R.L.
E/2019-33154	12/8/19	5	BIO - LINCO (DENOMINATIVA)	BIONORT - VET, SRL	E/2019-26711	27/6/19	5	R-COVER (DENOMINATIVA)	ADVANCED SPORT & NUTRITIONS LAB, S.L.
E/2019-33224	12/8/19	5	BIOCALCIUM PLUS (DENOMINATIVA)	TECNOQUIMICAS, S.A.	E/2019-31093	26/7/19	5	REUCATE (DENOMINATIVA)	DELIBRA SOCIEDAD ANONIMA
E/2019-25597	20/8/19	5	BKET PLUS (DENOMINATIVA)	INVERSIONES BBF GRUPO, S.R.L.	E/2019-33948	19/8/19	5	RIVACRYST (DENOMINATIVA)	ABBOTT PRODUCTS OPERATIONS AG
E/2019-32957	9/8/19	5	BONFIEST (DENOMINATIVA)	TECNOQUIMICAS, S.A.	E/2019-32680	7/8/19	5	ROSUMIBE (DENOMINATIVA)	UNIPHARM, S.A.
E/2019-32958	9/8/19	5	BONFIEST PLUS (DENOMINATIVA)	TECNOQUIMICAS, S.A.	E/2019-9286	1/3/19	5	ROWEPRIL (DENOMINATIVA)	MEGA LABS S.A.
E/2019-33225	12/8/19	5	CARMELUB TEARS GEL (DENOMINATIVA)	TECNOQUIMICAS, S.A.	E/2019-33946	19/8/19	5	RYVYRY (DENOMINATIVA)	ABBOTT PRODUCTS OPERATIONS AG
E/2019-30773	13/8/19	5	CARU (DENOMINATIVA)	AGRONESTA, S.R.L.	E/2019-24904	14/6/19	5	SALMIXPRO (DENOMINATIVA)	NUTREXCOL, S.A.S.
E/2019-33351	13/8/19	5	CLOCYPERSANZ (DENOMINATIVA)	AGROVETERINARIA B. SANCHEZ SANCHEZ, E.I.R.L.	E/2019-24905	14/6/19	5	SALMIXPRO L (DENOMINATIVA)	NUTREXCOL, S.A.S.
E/2019-30046	19/7/19	5	CLOTIBRIT (DENOMINATIVA)	LABORATORIOS BRITANIA, S.R.L.	E/2019-29779	20/8/19	5	SELEVIT-DEX (DENOMINATIVA)	DEX IBERICA DOMINICANA, S.R.L.
E/2019-33354	13/8/19	5	COBERSANZ (DENOMINATIVA)	AGROVETERINARIA B. SANCHEZ SANCHEZ, E.I.R.L.	E/2019-25492	18/6/19	5	SORUZA (DENOMINATIVA)	ADAMA GROUP SOLUTIONS ACC, S.A.
E/2019-25848	2/8/19	5	CORPREXIL (DENOMINATIVA)	C. FEDERICO GOMEZ S.R.L.	E/2019-33353	13/8/19	5	SPIBESANZ (DENOMINATIVA)	AGROVETERINARIA B. SANCHEZ SANCHEZ, E.I.R.L.
E/2019-33221	12/8/19	5	CORTIOFTAL-F (DENOMINATIVA)	TECNOQUIMICAS, S.A.	E/2019-31278	29/7/19	5	SPIRIVA (DENOMINATIVA)	BOEHRINGER INGELHEIM PHARMA GMBH & CO. KG
E/2019-32897	8/8/19	5	CRECER SANO Y SEGURO CON LYSINEX (LEMA COMERCIAL)	LABORATORIOS ROWE, S.R.L.	E/2019-35534	29/8/19	5	TAMPAX PURE AND CLEAN (DENOMINATIVA)	TAMBRANDS, INC.
E/2019-27146	1/7/19	5	CRECINAT (DENOMINATIVA)	DISTRIBUIDORA RED MEDICA, S.R.L. / PERATRI, S.R.L.	E/2019-24703	13/6/19	5	TRIMIST (DENOMINATIVA)	GUSTAVO FERRER GONZALEZ
E/2019-388	4/1/19	5	DIGESZYME (DENOMINATIVA)	LINETTE IDALISE UREÑA CAMILO	E/2019-32651	7/8/19	5	V-NOL (DENOMINATIVA)	MADRID BUSINESS AGRO DOMINICANA, S.R.L.
E/2019-31382	30/7/19	5	DOMINION 2L INSECTICIDA/TERMITICIDA (DENOMINATIVA)	DISTRIBUIDORA SUPERIOR DOMINICANA DSD, S.R.L.	E/2019-32757	8/8/19	5	ZEUS DOSIS DEL AMOR (DENOMINATIVA)	JAWAR JHON SOMON ECHAVARRIA
E/2019-33194	12/8/19	5	ESOCAP (DENOMINATIVA)	COMERCIAL FRANU, S.R.L.	E/2019-30103	22/7/19	6	HOTWELD (DENOMINATIVA)	RAMON CORRIPIO SUCESTORES, S.R.L.
E/2019-27747	4/7/19	5	EUROCLOZAP (DENOMINATIVA)	EURO LIMITED LTD., S.R.L.	E/2019-32573	7/8/19	7	OXIPEZ DOMINICANA (DENOMINATIVA)	CT PUMP, S. R.L.
E/2019-1921	28/5/19	5	EUROYORK (DENOMINATIVA)	INVERSIONES AGROPECUARIAS DEL CIBAO INAGROCI, SRL, S.R.L.	E/2019-34419	21/8/19	7	ZOELLER (DENOMINATIVA)	ZOELLER PUMP COMPANY, LLC
E/2019-34981	26/8/19	5	EVOMECTIN 5ME (DENOMINATIVA)	DER BAUER SERVICIOS AGROPECUARIOS, S.R.L.	E/2019-34553	22/8/19	8	CHUCK'S (DENOMINATIVA)	GENOMMA LAB INTERNACIONAL, S.A.B. DE C.V.
E/2019-25088	14/6/19	5	EVRYSDI (DENOMINATIVA)	F. HOFFMANN-LA ROCHE AG	E/2019-34552	22/8/19	8	GROOMEN (DENOMINATIVA)	GENOMMA LAB INTERNACIONAL, S.A.B. DE C.V.
E/2019-34332	21/8/19	5	EXTIRPA (DENOMINATIVA)	AGROVETERINARIA B. SANCHEZ SANCHEZ, E.I.R.L.	E/2019-34554	22/8/19	8	HEIM (DENOMINATIVA)	GENOMMA LAB INTERNACIONAL, S.A.B. DE C.V.
E/2019-34331	21/8/19	5	FINA20 (DENOMINATIVA)	AGROVETERINARIA B. SANCHEZ SANCHEZ, E.I.R.L.	E/2019-23341	5/6/19	8	TWISTSAW (DENOMINATIVA)	DISTRIBUIDORA JADASH, S.R.L., COMERCIALIZADORA NOVEDADES TV 20-20, S.R.L.
E/2019-30035	19/7/19	5	FLODESCO (DENOMINATIVA)	LABORATORIOS BRITANIA, S.R.L.	E/2019-33457	13/8/19	9	FARMACLICK (DENOMINATIVA)	MEGA LABS S.A.
E/2019-24589	12/6/19	5	FONTANIVIO PISA (DENOMINATIVA)	LABORATORIOS PISA, S.A. DE C.V.	E/2019-34182	20/8/19	9	MPX (DENOMINATIVA)	APPLE INC.
E/2019-27594	6/8/19	5	FRESHPHARMA (DENOMINATIVA)	GENARO LLAMAS MIGUEL, MIGUEL ANGEL LANDA NAVEROS	E/2019-34183	20/8/19	9	MPX MODULE (DENOMINATIVA)	APPLE INC.
					E/2019-35486	29/8/19	9	NOVYC TECHNOLOGY (DENOMINATIVA)	WAYNE SILVESTRE GUZMAN DURAN
					E/2019-33648	14/8/19	9	PRIMELINK (DENOMINATIVA)	XEROX CORPORATION

VIENE DE LA PÁGINA ANTERIOR

(210) EXPD.	(220) SOL. FECHA	(511) C.I.	(561) MARCA	(730) SOLICITANTE
E/2019-34038	19/8/19	29 30	ENCIENDE TU LLAMA (DENOMINATIVA)	PEPSICO INTERNATIONAL PTE. LTD.
E/2019-35168	27/8/19	29 30	LIVE MÁS BOX (DENOMINATIVA)	TACO BELL CORP.
E/2019-29995	19/7/19	29 32	4SNACKS FRUITS (DENOMINATIVA)	OCS CARIBBEAN, S.R.L.
E/2019-30304	23/7/19	3 5	AHRO-B COMPLEX (DENOMINATIVA)	LABORATORIOS AHRONO, S.R.L.
E/2019-30307	23/7/19	3 5	AHROFEN (DENOMINATIVA)	LABORATORIOS AHRONO, S.R.L.
E/2019-30303	23/7/19	3 5	AHROFOLIC (DENOMINATIVA)	LABORATORIOS AHRONO, S.R.L.
E/2019-30305	23/7/19	3 5	AHROPROFEN (DENOMINATIVA)	LABORATORIOS AHRONO, S.R.L.
E/2019-30302	23/7/19	3 5	ARABENDA (DENOMINATIVA)	LABORATORIOS AHRONO, S.R.L.
E/2019-30309	23/7/19	3 5	LOHRANO (DENOMINATIVA)	LABORATORIOS AHRONO, S.R.L.
E/2019-22744	31/5/19	3 5 21	KIKA (DENOMINATIVA)	HEVIA, S.R.L.
E/2019-34543	22/8/19	3 8	ALFA ONE (DENOMINATIVA)	GENOMMA LAB INTERNACIONAL, S.A.B. DE C.V.
E/2019-34556	22/8/19	3 8	ALFA1 (DENOMINATIVA)	GENOMMA LAB INTERNACIONAL, S.A.B. DE C.V.
E/2019-34555	22/8/19	3 8	KARB ON (DENOMINATIVA)	GENOMMA LAB INTERNACIONAL, S.A.B. DE C.V.
E/2019-20722	17/5/19	3 8 11 21	GHD GOOD HAIR DAY (DENOMINATIVA)	JEMELLA GROUP LIMITED
E/2019-30786	25/7/19	32 33	CARIBEÑA TROPICAL (DENOMINATIVA)	H & A 5 ESTRELLAS, S.R.L.
E/2019-32167	5/8/19	35 39 43	LA SIRENA (DENOMINATIVA)	GRUPO RAMOS, S. A.
E/2019-32168	5/8/19	35 39 43	SIRENA GO (DENOMINATIVA)	GRUPO RAMOS, S. A.
E/2018-44294	31/10/18	36 37	GOLDEN TOWN (DENOMINATIVA)	KIMPARK INTERNACIONAL, S.R.L.
E/2019-19740	10/5/19	41 44	NICO, UN CORAZÓN QUE NO FALLA (DENOMINATIVA)	NOVARTIS AG
E/2019-33799	15/8/19	5 44	BREAKTHROUGHS THAT CHANGE PATIENTS' LIVES (DENOMINATIVA)	PFIZER INC.
E/2019-25256	17/6/19	5 44	IMOLECULAR (DENOMINATIVA)	YAHIRA CASTILLO MENDOZA / VINCENT KENNETH GRAIG SAGAYAM
E/2019-33814	15/8/19	7 12	NKE (DENOMINATIVA)	NKE AUSTRIA GMBH
E/2019-32462	6/8/19	7 8 11	PULMIC (DENOMINATIVA)	AGROINTESA INTERNACIONAL, S.R.L
E/2019-30001	19/7/19	7 8 9 11 18	HILMOR (DENOMINATIVA)	DIVERSITECH CORPORATION
E/2019-16443	15/4/19	9 14 18 25	1854 (DENOMINATIVA)	LOUIS VUITTON MALLETTIER
E/2019-23230	4/6/19	9 36 42	BOFAS (DENOMINATIVA)	BANK OF AMERICA CORPORATION
E/2019-33260	12/8/19	9 38 42	TWILIO (DENOMINATIVA)	TWILIO INC.
E/2019-19935	13/5/19	9 41	PSG PURE SAFETY GROUP (DENOMINATIVA)	PURE SAFETY GROUP, INC
E/2019-27590	3/7/19	9 42	COINBASE (DENOMINATIVA)	COINBASE, INC.

RENOVACIONES MARCAS DE FABRICA

(111) REG.	(511) CL. INTL	(561) MARCA DE FABRICA	(732) TITULAR
177376	1	BASFOLIAR (DENOMINATIVA)	COMPO EXPERT GMBH
178851	1	DENUCIO CRECE MAS (MIXTA)	SEMILLERIA DENUCIO LTDA
108404	1	EXXONMOBIL (DENOMINATIVA)	EXXON MOBIL CORPORATION
176855	1	KEMIRA PAX (DENOMINATIVA)	KEMIRA WATER SOLUTIONS, INC.
177370	1	NOVATEC (MIXTA)	COMPO EXPERT GMBH
106951	1	RAIN- X (DENOMINATIVA)	ILLINOIS TOOL WORKS INC.
108824	1	SANMITE (DENOMINATIVA)	NISSAN CHEMICAL CORPORATION
107019	1	THE OUTLAW (DENOMINATIVA)	ILLINOIS TOOL WORKS INC.
176858	1	YERBAFIN (DENOMINATIVA)	KETTLE & ALMANZAR, S.A.
177287	2	PINTURAS TORNASOL (DENOMINATIVA)	JULIAN FRANCISCO ZACARIAS SURIEL
177767	3	+COLOR+DAROSA (MIXTA)	LABORATORIOS DAROSA, SOCIEDAD ANONIMA
176930	3	AMBER ROMANCE (DENOMINATIVA)	VICTORIA'S SECRET STORES BRAND MANAGEMENT, INC.
260850	3	COLOUR RICHE CRÈME (DENOMINATIVA)	L' OREAL
176119	3	CRAFT CLAY (DENOMINATIVA)	THE WELLA CORPORATION
177791	3	DÉLICE POUR LES MAINS L' BEL (MIXTA)	EBEL INTERNATIONAL LIMITED
178811	3	DENUCIO (MIXTA)	SEMILLERIA DENUCIO LTDA
107218	3	FRESH ENERGY (DENOMINATIVA)	COLGATE PALMOLIVE COMPANY
176565	3	HYDRE (DENOMINATIVA)	THE WELLA CORPORATION
177372	3	ISMEL (DENOMINATIVA)	MILAGROS VIRGINIA TEJADA HERNANDEZ
174358	3	L' CHANSON (DENOMINATIVA)	LABORATORIOS CHARLOT
176110	3	MARLEN LAMUR (DENOMINATIVA)	ASESORIA MERCADEO, S.A.
176121	3	MATTE PUTTY (DENOMINATIVA)	THE WELLA CORPORATION
181288	3	MOLDING MUD (DENOMINATIVA)	THE WELLA CORPORATION
176551	3	PLAX COMPLETE CARE (DENOMINATIVA)	COLGATE PALMOLIVE COMPANY
176574	3	SHAPER ZERO GRAVITY (DENOMINATIVA)	THE WELLA CORPORATION
176228	3	SHINE DEINE (DENOMINATIVA)	THE WELLA CORPORATION
107096	3	SNAP (DENOMINATIVA)	ILLINOIS TOOL WORKS INC.
176563	3	TAMING ELIXIR (DENOMINATIVA)	THE WELLA CORPORATION
172983	3	TINY JEANS (DENOMINATIVA)	IMPEX OF DORL, INC.
176341	3	TOSKANI COSMETICS (MIXTA)	TOSCANI, S.L.
176227	3	TRILLIANT (DENOMINATIVA)	THE WELLA CORPORATION
177552	5	ABAGRO (DENOMINATIVA)	AGRO ESPINAL, S.A. (AGROESA)
174036	5	ALGICA (DENOMINATIVA)	ARCHEM LTD
174031	5	ALGIUS (DENOMINATIVA)	ARCHEM LTD
177665	5	AMAPINE DUO (DENOMINATIVA)	PHARMACEUTICAL TECHNOLOGY, S.A.
175115	5	AMEBILL (DENOMINATIVA)	CHINAGRO, S.A.
177541	5	AQUA-K-OTHRINE (DENOMINATIVA)	BAYER SAS
177666	5	ATRINA (DENOMINATIVA)	AGRO ESPINAL, S.A. (AGROESA)
175054	5	AVAL 20 SP (DENOMINATIVA)	CHINAGRO, S.A.
178903	5	AVICROSS (MIXTA)	LABORATORIOS SAN LUIS, S.A.
177716	5	AZINA (DENOMINATIVA)	AGRO ESPINAL, S.A. (AGROESA)

(111) REG.	(511) CL. INTL	(561) MARCA DE FABRICA	(732) TITULAR
175100	5	BELCOMIB (DENOMINATIVA)	MEGA LABS, S.A.
177667	5	BENOMAX (DENOMINATIVA)	AGRO ESPINAL, S.A. (AGROESA)
175110	5	BIRGIT (DENOMINATIVA)	THE LATIN AMERICA TRADEMARK CORPORATION
175111	5	BOTEMIB (DENOMINATIVA)	MEGA LABS, S.A.
177538	5	BRESABO (DENOMINATIVA)	BAYER INTELLECTUAL PROPERTY GMBH
178905	5	CANDECROSS (MIXTA)	LABORATORIOS SAN LUIS, S.A.
178773	5	CIPROCROSS (MIXTA)	LABORATORIOS SAN LUIS, S.A.
175094	5	CITABICLOS (DENOMINATIVA)	MEGA LABS, S.A.
177625	5	CLASC SAMED (DENOMINATIVA)	JUPAGEVA INTERNATIONAL C. POR A.
176728	5	CLONIDOX (DENOMINATIVA)	INDUFAR C.I.S.A.
175889	5	CONGRESO NACIONAL DE ENDOCRINOLOGIA GINECOLOGICA DR. DIEGO HURTADO BRUGAL (DENOMINATIVA)	THE LATIN AMERICA TRADEMARK CORPORATION
174907	5	CURADIN (DENOMINATIVA)	CHINAGRO, S.A.
177995	5	CY-ZONE (MIXTA)	EBEL INTERNATIONAL LIMITED
178769	5	DENUCIO CERO PLAGA (MIXTA)	SEMILLERIA DENUCIO LTDA
175583	5	DERETUAL (DENOMINATIVA)	THE LATIN AMERICA TRADEMARK CORPORATION
106905	5	DODERLAN (DENOMINATIVA)	PANALAB SOCIEDAD ANONIMA
47103	5	DOLORGESIC (DENOMINATIVA)	MEGA LABS, S.A.
175384	5	ENTAXAR ROEMMERS (DENOMINATIVA)	MEGA LABS, S.A.
177599	5	ESIKA (MIXTA)	EBEL INTERNATIONAL LIMITED
47105	5	ESPASMO GESIC (DENOMINATIVA)	THE LATIN AMERICA TRADEMARK CORPORATION
176995	5	FIGURATIVA	AVENTISUB LLC
106434	5	FOTORRETIN (DENOMINATIVA)	THE LATIN AMERICA TRADEMARK CORPORATION
175173	5	FREMIC (DENOMINATIVA)	MEGA LABS, S.A.
176727	5	HOPENOR - PLUS (DENOMINATIVA)	INDUFAR C.I.S.A.
176733	5	INDUFAR ACCORD-H (DENOMINATIVA)	INDUFAR C.I.S.A.
176731	5	INDUFAR-ACCORD (DENOMINATIVA)	INDUFAR C.I.S.A.
177631	5	JABONES PREMIUM SAMED (DENOMINATIVA)	JUPAGEVA INTERNATIONAL, C. POR A.
177576	5	JUPIN (DENOMINATIVA)	JUPAGEVA INTERNATIONAL, C. POR A.
177577	5	JUVA JUPAGEVA (DENOMINATIVA)	JUPAGEVA INTERNATIONAL, C. POR A.
177704	5	KAMIN (DENOMINATIVA)	AGRO ESPINAL, S.A. (AGROESA)
175084	5	KUARA (DENOMINATIVA)	THE LATIN AMERICA TRADEMARK CORPORATION
177598	5	L' BEL (MIXTA)	EBEL INTERNATIONAL LIMITED
178364	5	LEPRIT (DENOMINATIVA)	GALENO QUIMICA, S.A.
106428	5	LOTEN (DENOMINATIVA)	THE LATIN AMERICA TRADEMARK CORPORATION
175088	5	MIELOZOMIB (DENOMINATIVA)	THE LATIN AMERICA TRADEMARK CORPORATION
177819	5	MULTIPIIL (DENOMINATIVA)	FARGESA, S.A.
175539	5	NEO SESAREN (DENOMINATIVA)	THE LATIN AMERICA TRADEMARK CORPORATION
179472	5	NICROSS (MIXTA)	LABORATORIOS SAN LUIS, S.A.
178929	5	NOLICROSS (MIXTA)	LABORATORIOS SAN LUIS, S.A.
175107	5	OMARA (DENOMINATIVA)	THE LATIN AMERICA TRADEMARK CORPORATION
178345	5	OPTIRAY (DENOMINATIVA)	LIEBEL-FLARSHEIM COMPANY LLC.
175049	5	PALIDONAL (DENOMINATIVA)	MEGA LABS, S.A.
175106	5	PALIVEGA (DENOMINATIVA)	THE LATIN AMERICA TRADEMARK CORPORATION
106904	5	PANALER (DENOMINATIVA)	PANALAB, S.A.
106425	5	POEN (DENOMINATIVA)	MEGA LABS, S.A.
106426	5	POENBIOTICO (DENOMINATIVA)	THE LATIN AMERICA TRADEMARK CORPORATION
106422	5	POENGLAUCOL (DENOMINATIVA)	THE LATIN AMERICA TRADEMARK CORPORATION
106422	5	POENGLAUCOL (DENOMINATIVA)	THE LATIN AMERICA TRADEMARK CORPORATION
106424	5	POENKERAT (DENOMINATIVA)	THE LATIN AMERICA TRADEMARK CORPORATION
179475	5	PROCROSS (MIXTA)	LABORATORIOS SAN LUIS, S.A.
178067	5	PROFENID (DENOMINATIVA)	AVENTIS PHARMA, S.A.
173953	5	PRURICA (DENOMINATIVA)	ARCHEM LTD
177000	5	REDUFAT (DENOMINATIVA)	PHARMACEUTICAL TECHNOLOGY, S.A.
175102	5	ROWECOMT (DENOMINATIVA)	THE LATIN AMERICA TRADEMARK CORPORATION
175051	5	ROWEDOPAR (DENOMINATIVA)	THE LATIN AMERICA TRADEMARK CORPORATION
176135	5	RUGBY (DENOMINATIVA)	FMC CORPORATION
175573	5	SOLNEF (DENOMINATIVA)	THE LATIN AMERICA TRADEMARK CORPORATION
176729	5	STANOZOLOL 50 MG (DENOMINATIVA)	INDUFAR C.I.S.A.
177573	5	TERRIBLE (DENOMINATIVA)	AGRO ESPINAL, S.A. (AGROESA)
175673	5	TROTON SL (DENOMINATIVA)	ADAMA AGAN LTD
177572	5	TUQUAT (DENOMINATIVA)	AGRO ESPINAL, S.A. (AGROESA)
175375	5	VAGILAC ROWE (DENOMINATIVA)	THE LATIN AMERICA TRADEMARK CORPORATION
178928	5	VASTICROSS (MIXTA)	LABORATORIOS SAN LUIS, S.A.
178389	5	VECTIS PLUS (DENOMINATIVA)	PHARMACEUTICAL TECHNOLOGY, S.A.
179436	5	VEDICROSS (MIXTA)	LABORATORIOS SAN LUIS, S.A.
177703	5	VELOZ (DENOMINATIVA)	AGRO ESPINAL, S.A. (AGROESA)
175058	5	VESIRELAX (DENOMINATIVA)	THE LATIN AMERICA TRADEMARK CORPORATION
175093	5	VESITRAN (DENOMINATIVA)	THE LATIN AMERICA TRADEMARK CORPORATION
177569	5	WIRAT (DENOMINATIVA)	AGRO ESPINAL, S.A. (AGROESA)
178392	5	XEROGRAS (DENOMINATIVA)	GALENO QUIMICA S.A.
177803	5	ZHEJIANG (DENOMINATIVA)	AGRO ESPINAL, S.A. (AGROESA)
173775	6	MASONITE (DENOMINATIVA)	MASONITE CORPORATION
29589	7	NTN (DISEÑO)	NTN CORPORATION
176277	7	SCHULZ (MIXTA)	SCHULZ S.A.
177151	9	DIGICEL (DENOMINATIVA)	DIGICEL CARIBBEAN LIMITED
177152	9	DIGICEL BIGGER BETTER NETWORK (DENOMINATIVA)	DIGICEL CARIBBEAN LIMITED
176092	9	DYNO BATTERY (DENOMINATIVA)	DYNO BATTERY, INC.
175269	9	GIGAMAX (DENOMINATIVA)	LEVITON MANUFACTURING CO., INC.
175992	9	SNUBA (DENOMINATIVA)	SNUBA INTERNATIONAL, INC.
176494	10	BIOSYN (DENOMINATIVA)	COVIDIEN LP
176495	10	CAPROSYN (DENOMINATIVA)	COVIDIEN LP
177468	10	NOVOTWIST (DENOMINATIVA)	NOVO NORDISK A/S
176496	10	SURGIPIRO (DENOMINATIVA)	COVIDIEN LP
174475	11	GENERAL MASTER (DENOMINATIVA)	ALSIKE GROUP, S.R.L.
176658	12	CERATO KROUP (DENOMINATIVA)	KIA MOTORS CORPORATION
107116	12	FIAT (DISEÑO)	FIAT GROUP MARKETING & CORPORATE COMMUNICATION, S.P.A.
11052	12	FIRESTONE (DENOMINATIVA)	BRIDGESTINE LICENSING SERVICES, INC.
178279	12	KIA CADENZA (MIXTA)	KIA MOTORS CORPORATION

PASA A LA PÁGINA SIGUIENTE

VIENE DE LA PÁGINA ANTERIOR

(111) REG.	(511) CL. INTL	(561) MARCA DE FABRICA	(732) TITULAR
48058	12	LEXUS & DIBUJO (DENOMINATIVA)	TOYOTA JIDOSHA KABUSHIKI KAISHA
106659	14	ZA (DENOMINATIVA)	INDUSTRIA DE DISEÑO TEXTIL, S.A. (INDITEX, S.A.)
106658	14	ZA (GRAFICA)	INDUSTRIA DE DISEÑO TEXTIL, S.A. (INDITEX, S.A.)
29736	16	ERASER MATE (DENOMINATIVA)	BEROL CORPORATION
29567	16	LIQUID PAPER (DENOMINATIVA)	BEROL CORPORATION
173746	18	L' BEL (DENOMINATIVA)	EBEL INTERNATIONAL LIMITED
4458	19	MASONITE (DENOMINATIVA)	MASONITE CORPORATION
178324	20	CALI TURBO DE RICA (DENOMINATIVA)	PASTEURIZADORA RICA, S.A.
108450	20	EXXONMOBIL (DENOMINATIVA)	EXXON MOBIL CORPORATION
107837	25	BABY PHAT (DENOMINATIVA)	BABY PHAT HOLDING COMPANY, LLC.
107843	25	BABY PHAT (DENOMINATIVA)	BABY PHAT HOLDING COMPANY, LLC.
47139	25	DRESSPORTS (MIXTA)	THE ROCKPORT COMPANY, LLC.
103685	25	LIFE ENERGY INTELLIGENCE Y DISEÑO	ONE JEANSWEAR GROUP INC.
47141	25	PROWALKER (DENOMINATIVA)	THE ROCKPORT COMPANY, LLC.
107478	25	RUGRATS (DENOMINATIVA)	VIACOM INTERNATIONAL INC.
174457	25	SEXY, LOVE & PINK (DENOMINATIVA)	BRANDING CORPORATION
106748	29	EXTRA (DENOMINATIVA)	INDUVECA, S.A.
108529	29	EXXONMOBIL (DENOMINATIVA)	EXXON MOBIL CORPORATION
106746	29	IDEAL (DENOMINATIVA)	MERCASID, S.A.
172591	29	KING MAR (DENOMINATIVA)	DISTRIBUIDORA 2000 SRL
108945	29	LA VAQUITA Y DISEÑO	PASTEURIZADORA RICA, S.A.
108987	29	LA VAQUITA Y DISEÑO (MIXTA)	PASTEURIZADORA RICA, S.A.
105440	29	LA VIENESA (DENOMINATIVA)	ALIMENTOS POLAR COMERCIAL C.A.
105857	29	LA VIENESA (DENOMINATIVA)	ALIMENTOS POLAR COMERCIAL C.A.
106747	29	MAS LIGERO, MAS SABOR (SLOGAN)	INDUVECA, S.A.
107233	29	MERCASID (LOGO)	MERCASID, S.A.
107237	29	MERCASID (LOGO)	MERCASID, S.A.
173146	29	MICHEL (MIXTA)	BAYARDO ALBERTO MEJIA ADAMS/BAYARDO EMILIO MEJIA DE LOS SANTOS/JULIE ANN MARIE MEJIA ARES/LUZ MARIE MEJIA SORIANO/ROSA LIA MARIE MEJIA ARES/EMILY MARIE MEJIA CASTILLO/BAYARDO BALLARDO MEJIA CASTILLO
107525	29	NATURA (DENOMINATIVA)	MERCASID, S.A.
107532	29	SABROSA Y ETIQUETA A COLOR	INDUVECA, S.A.
103405	30	CANELOS Y DISEÑO	ALIMENTOS, S.A.
103403	30	CHANCHOS Y DISEÑO	ALIMENTOS, S.A.
103404	30	CHICHILINES Y DISEÑO	ALIMENTOS, S.A.
108556	30	EXXONMOBIL (DENOMINATIVA)	EXXON MOBIL CORPORATION
108557	30	EXXONMOBIL (DENOMINATIVA)	EXXON MOBIL CORPORATION
104490	30	KOLOCHITOS Y DISEÑO	ALIMENTOS, S.A.
107939	30	LUMIJOR: ¡COMPROMETIDOS CON LA CALIDAD (SLOGAN)	PANADERIA PASTELERIA LUMIJOR, SRL
106518	30	MERCASID (DENOMINATIVA)	MERCASID, S.A.
107275	30	MERCASID (LOGO)	MERCASID, S.A.
173578	30	MONCHIZ (DENOMINATIVA)	PICA EXPRESS, S.A.
179081	30	MR. TEA (MIXTA)	GASEOSAS POSADA TOBON S.A.
104768	30	SEÑORIAL Y DISEÑO	ALIMENTOS, S.A.
104489	30	SEÑORIAL Y DISEÑO	ALIMENTOS, S.A.
108248	30	UHT JUNIOR (DENOMINATIVA)	PASTEURIZADORA RICA, S.A.
172021	31	AGRICOLA EL BOHIO (DENOMINATIVA)	COMPANIA GANADERA EL PORVENIR, SRL.
108593	31	EXXONMOBIL (DENOMINATIVA)	EXXON MOBIL CORPORATION
108528	31	EXXONMOBIL (DENOMINATIVA)	EXXON MOBIL CORPORATION
106803	31	IDEAL (DENOMINATIVA)	MERCASID, S.A.
107301	31	MERCASID (LOGO)	MERCASID, S.A.
177317	32	AGUA LEKKER (MIXTA)	ANTONIO BLIJDEN
174633	32	AGUA MANANTIAL PIMENTEL (MIXTA)	FRANKLIN PIMENTEL TORRES
108574	32	EXXONMOBIL (DENOMINATIVA)	EXXON MOBIL CORPORATION
107285	32	MERCASID (LOGO)	MERCASID, S.A.
179063	32	MR. TEA (MIXTA)	GASEOSAS POSADA TOBON S.A.
177333	32	O' CLE (DENOMINATIVA)	PASTEURIZADORA RICA, S.A.
17477	32	RC (DENOMINATIVA)	COTT BEVERAGES LLC
108573	32	RED BULL ENERGY DRINK Y DISEÑO	RED BULL GMBH
17480	32	ROYAL CROWN (DENOMINATIVA)	COTT BEVERAGES LLC
106782	33	CAMPARI BITTER (NUEVO DISEÑO DE E)	DAVIDE CAMPARI-MILANO S.P.A
107283	33	CONSEJO REGULADOR DENOMINACION DE ORIGEN CALIFICADA RIOJA (& DISEÑO)	CONSEJO REGULADOR DENOMINACION DE ORIGEN CALIFICADA RIOJA
106786	33	DON Q CRISTAL (DENOMINATIVA)	DESTILERIA SERRALLES, INC.
108558	33	EXXONMOBIL (DENOMINATIVA)	EXXON MOBIL CORPORATION
176262	34	JOYA DOMINICANA (DENOMINATIVA)	JULIO VILCHEZ ROSSO
176263	34	VEGAS DEL CIBAO (DENOMINATIVA)	JULIO VILCHEZ ROSSO
178201	35	BELCORP (MIXTA)	EBEL INTERNATIONAL LIMITED
177616	35	CUENTA DE AHORRO ESPECIAL POPULAR (DENOMINATIVA)	BANCO POPULAR DOMINICANO, C. POR A., BANCO MULTIPLE
179091	35	PRESTAMOS EDUCATIVOS POPULAR (DENOMINATIVA)	BANCO POPULAR DOMINICANO, C. POR A., BANCO MULTIPLE
177502	36	CITIFX PULSE (DENOMINATIVA)	CITIGROUP INC.
108657	36	CITIGOLD (DENOMINATIVA)	CITIGROUP INC.
108659	36	CITISEGUROS (DENOMINATIVA)	CITIGROUP INC.
178840	36	PRESTAMOS EDUCATIVOS POPULAR (DENOMINATIVA)	BANCO POPULAR DOMINICANO, C. POR A., BANCO MULTIPLE
173523	37	MIDAS (DENOMINATIVA)	MIDAS INTERNATIONAL, LLC
176449	38	CY° (MIXTA)	EBEL INTERNATIONAL LIMITED
176446	38	CY°ZONE (MIXTA)	EBEL INTERNATIONAL LIMITED
176452	38	NTN NUESTRA TELE NOTICIAS (DENOMINATIVA)	NTN24 S.A.S.
176104	38	NTN24 (DENOMINATIVA)	NTN24 S.A.S.
176344	39	ALKASA TRAVEL CLUB (MIXTA)	VIAJES ALKASA, S.A.
175773	39	VACACIONES VIAJES ALKASA (MIXTA)	VIAJES ALKASA, S.A.
176172	41	CY° (MIXTA)	EBEL INTERNATIONAL LIMITED
176398	41	CY°ZONE (MIXTA)	EBEL INTERNATIONAL LIMITED
176411	41	NTN NUESTRA TELE NOTICIAS (DENOMINATIVA)	NTN24 S.A.S.
176439	41	NTN24 (DENOMINATIVA)	NTN24 S.A.S.
178849	42	FIGURATIVA	LA LECHE LEAGUE INTERNATIONAL, INC.
178850	42	LA LECHE LEAGUE (DENOMINATIVA)	LA LECHE LEAGUE INTERNATIONAL, INC.

(111) REG.	(511) CL. INTL	(561) MARCA DE FABRICA	(732) TITULAR
176174	43	ALKASA TRAVEL CLUB (MIXTA)	VIAJES ALKASA, S.A.
176212	1, 2, 3, 4, 37, 39, 40, 42	FIGURATIVA	BRENNTAG HOLDING GMBH
107177	16, 25, 26	ELLIPSE Y DISEÑO	OAKLEY, INC.
107176	16, 25, 26	OAKLEY (EN LETRAS DE LOQUE)	OAKLEY, INC.
106711	16, 25, 26	ZA (GRAFICA)	INDUSTRIA DE DISEÑO TEXTIL, S.A. (INDITEX, S.A.)
106732	18, 20	ZARA BASIC (DENOMINATIVA)	INDUSTRIA DE DISEÑO TEXTIL, S.A. (INDITEX, S.A.)
29678	18, 25	NIKE (DENOMINATIVA)	NIKE INNOVATE C.V. (SOCIEDAD COMANDITARIA)
29689	18, 25	WING (DISEÑO)	NIKE INNOVATE C.V. (SOCIEDAD COMANDITARIA)
106686	23, 24, 25, 27	TRF (GRAFICA)	INDUSTRIA DE DISEÑO TEXTIL, S.A. (INDITEX, S.A.)
106687	23, 24, 25, 27	ZA (GRAFICA)	INDUSTRIA DE DISEÑO TEXTIL, S.A. (INDITEX, S.A.)
107039	23, 24, 25, 27	ZARA (DENOMINATIVA)	INDUSTRIA DE DISEÑO TEXTIL, S.A. (INDITEX, S.A.)
107038	23, 24, 25, 27	ZARA BASIC (DENOMINATIVA)	INDUSTRIA DE DISEÑO TEXTIL, S.A. (INDITEX, S.A.)
176015	24, 25	LITTLE ME (DENOMINATIVA)	MAMIYE BROTHERS, INC.
107246	29, 30	FACILITAS (DENOMINATIVA)	MERCASID, S.A.
106798	29, 30	IDEAL (DENOMINATIVA)	MERCASID, S.A.
107249	29, 30	MERCASID (LOGO)	MERCASID, S.A.
107244	29, 30	MERCASID (LOGO)	MERCASID, S.A.
107535	29, 30	NATURA (DENOMINATIVA)	MERCASID, S.A.
107248	29, 30	PRACTI-PAK (DENOMINATIVA)	MERCASID, S.A.
108229	29, 30	UHT JUNIOR (DENOMINATIVA)	PASTEURIZADORA RICA, S.A.
17924	29, 30	MAGICA (DENOMINATIVA)	MERCASID, S.A.
108946	29, 30	UNTA RICA Y DISEÑO (MIXTA)	PASTEURIZADORA RICA, S.A.
107300	29, 30, 31	MERCASID (LOGO)	MERCASID, S.A.
176062	29, 32	NATURAL'ES (MIXTA)	PASTEURIZADORA RICA, S.A.
106734	3, 21	ZA (GRAFICA)	INDUSTRIA DE DISEÑO TEXTIL, S.A. (INDITEX, S.A.)
107284	32, 33	MERCASID (LOGO)	MERCASID, S.A.
106783	32, 33	NATURA (DENOMINATIVA)	MERCASID, S.A.
176896	35, 37	QUICK LANE (MIXTA)	FORD MOTOR COMPANY
110469	35, 38, 42	AMAZON.COM (DENOMINATIVA)	AMAZON TECHNOLOGIES, INC.
173679	6, 19	MASONITE (MIXTA)	MASONITE CORPORATION
176486	7, 8, 9, 11, 21	CUISINART (DENOMINATIVA)	CONAIR CORPORATION

FUSION

MARCAS DE FABRICA

(111) # REG.	(511) CL. INT.	(561) MARCA	(732) NUEVO TITULAR
107486	25	DISEÑO DE L.E.I (DENOMINATIVA)	NEW ONE JEANSWEAR GROUP, LLC.
108184	25	DISEÑO DE L.E.I (DENOMINATIVA)	NEW ONE JEANSWEAR GROUP, LLC.
107455	25	L.E.I (DENOMINATIVA)	NEW ONE JEANSWEAR GROUP, LLC.
107456	25	LIFE ENERGY INTELLIGENCE (DENOMINATIVA)	NEW ONE JEANSWEAR GROUP, LLC.
107488	25	LIFE ENERGY INTELLIGENCE (DENOMINATIVA)	NEW ONE JEANSWEAR GROUP, LLC.
103685	25	LIFE ENERGY INTELLIGENCE Y DISEÑO	NEW ONE JEANSWEAR GROUP, LLC.
172591	29	KING MAR (DENOMINATIVA)	DISTRIBUIDORA 2000 SRL
105857	29	LA VIENESA (DENOMINATIVA)	ALIMENTOS POLAR COMERCIAL C.A.
105440	29	LA VIENESA (DENOMINATIVA)	ALIMENTOS POLAR COMERCIAL C.A.
105439	29	LA VIENESA (DENOMINATIVA)	ALIMENTOS POLAR COMERCIAL C.A.

CAMBIO DE TITULAR

MARCAS DE FABRICA

(111) # REG.	(511) CL. INT.	(561) MARCA DE FABRICA	(732) TITULAR
170273	1	BIESTERFELD (DENOMINATIVA)	BIESTERFELD DOMINICANA, S.R.L.
232727	1	BIESTERFELD HERBADEX (DENOMINATIVA)	BIESTERFELD DOMINICANA, S.R.L.
232728	1	BIESTERFELD PARTNER (DENOMINATIVA)	BIESTERFELD DOMINICANA, S.R.L.
158053	2	FLINT GROUP (DENOMINATIVA)	FLINT GROUP PACKAGIN INKS NORTH AMERICA HOLDINGS LLC
243523	3	AMEND COSMETICOS (DENOMINATIVA)	BEM ESTAR INDUSTRIA, COMERCIO E IMPORTACAO DE COSMETICOS LTDA
84759	3	ASPEN (DENOMINATIVA)	COTY PRESTIGE LANCASTER GROUP GMBH.
84759	3	ASPEN (DENOMINATIVA)	COTY GMBH
84759	3	ASPEN (DENOMINATIVA)	COTY GERMANY GMBH
84759	3	ASPEN (DENOMINATIVA)	COTY BEAUTY GERMANY GMBH.
54759	3	ASPEN (DENOMINATIVA)	HFC PRESTIGE INTERNATIONAL GERMANY GMBH.
153631	3	COTY (DENOMINATIVA)	COTY PRESTIGE LANCASTER GROUP GMBH.
153631	3	COTY (DENOMINATIVA)	COTY GMBH
153631	3	COTY (DENOMINATIVA)	COTY GERMANY GMBH
153631	3	COTY (DENOMINATIVA)	HFC PRESTIGE INTERNATIONAL GERMANY GMBH.
153631	3	COTY (DENOMINATIVA)	COTY BEAUTY GERMANY GMBH.
84760	3	EXCLAMATION (DENOMINATIVA)	COTY PRESTIGE LANCASTER GROUP GMBH.
84760	3	EXCLAMATION (DENOMINATIVA)	COTY GMBH
84760	3	EXCLAMATION (DENOMINATIVA)	COTY GERMANY GMBH
84760	3	EXCLAMATION (DENOMINATIVA)	HFC PRESTIGE INTERNATIONAL GERMANY GMBH.
84760	3	EXCLAMATION (DENOMINATIVA)	COTY BEAUTY GERMANY GMBH.
214678	3	FIGURATIVA	ALCON, INC.
206284	3	LID-CARE (DENOMINATIVA)	ALCON, INC.
168940	3	RIMMEL (DENOMINATIVA)	COTY BEAUTY GERMANY GMBH.
168940	3	RIMMEL (DENOMINATIVA)	HFC PRESTIGE INTERNATIONAL GERMANY GMBH.
209775	3	ROYAL REVOLUTION (DENOMINATIVA)	HFC PRESTIGE INTERNATIONAL GERMANY GMBH.

PASA A LA PÁGINA SIGUIENTE

VIENE DE LA PÁGINA ANTERIOR

(111) # REG.	(511) CL. INT	(561) MARCA DE FABRICA	(732) TITULAR
209775	3	ROYAL REVOLUTION (DENOMINATIVA)	COTY BEAUTY GERMANY GMBH.
175120	5	ADITI (DENOMINATIVA)	C. FEDERICO GOMEZ, S.R.L.
181984	5	AFRORAC (DENOMINATIVA)	VIRBAC MEXICO S.A. DE C.V.
128308	5	ALCAINE (DENOMINATIVA)	ALCON, INC.
11000	5	ALCON (DENOMINATIVA)	ALCON, INC.
185502	5	ALCON ALDOX (DENOMINATIVA)	ALCON, INC.
181982	5	ALCON LUBRIVA (DENOMINATIVA)	ALCON, INC.
151510	5	AQUALASE (DENOMINATIVA)	ALCON, INC.
196919	5	AQUIFY (DENOMINATIVA)	ALCON, INC.
183126	5	BIESTERFELD DORION (DENOMINATIVA)	BIESTERFELD DOMINICANA, S.R.L.
183117	5	BIESTERFELD PARAXONE (DENOMINATIVA)	BIESTERFELD DOMINICANA, S.R.L.
77320	5	BSS (DENOMINATIVA)	ALCON, INC.
204330	5	CALIFORNIA SCENTS (DENOMINATIVA)	CALIFORNIA SCENTS, LLC
204336	5	CALIFORNIA SCENTS (DENOMINATIVA)	ENERGIZER BRANDS II LLC
89583	5	CELLUGEL (DENOMINATIVA)	ALCON, INC.
89239	5	CELOFTAL (DENOMINATIVA)	ALCON, INC.
233990	5	CETAMIN CC EUROFARMA (DENOMINATIVA)	EUROFARMA GUATEMALA, S.A.
147318	5	CIBA VISION (MIXTA)	ALCON, INC.
159429	5	CIBA VISION (MIXTA)	ALCON, INC.
181929	5	COLIMIX (DENOMINATIVA)	VIRBAC MEXICO S.A. DE C.V.
175103	5	COLIXAL (DENOMINATIVA)	LABORATORIO MAGNACHEM INTERNATIONAL, S.R.L.
235159	5	CRESAXINA (DENOMINATIVA)	EBER ALBERTO RODRIGUEZ VASQUEZ
141676	5	DISCOVICS (DENOMINATIVA)	ALCON, INC.
86010	5	DUOVISC (DENOMINATIVA)	ALCON, INC.
214140	5	FIGURATIVA	ALCON, INC.
214117	5	FIGURATIVA	ALCON, INC.
214115	5	FIGURATIVA	ALCON, INC.
214114	5	FIGURATIVA	ALCON, INC.
132246	5	FRESHLOOK (DENOMINATIVA)	ALCON, INC.
116761	5	GENTEAL (DENOMINATIVA)	ALCON, INC.
181955	5	HYDRAGLYDE (DENOMINATIVA)	ALCON, INC.
134595	5	HYDROLOCK (DENOMINATIVA)	ALCON, INC.
75923	5	HYPOTEAR (DENOMINATIVA)	ALCON, INC.
181957	5	IMIDOGAN (DENOMINATIVA)	VIRBAC MEXICO S.A. DE C.V.
223820	5	KALEIDON (DENOMINATIVA)	LATIN FARMA, S.A.
175993	5	LIPCOR (DENOMINATIVA)	LABORATORIO MAGNACHEM INTERNATIONAL, S.R.L.
188775	5	LIPITECH (DENOMINATIVA)	ALCON, INC.
118653	5	MIOSTAT (DENOMINATIVA)	ALCON, INC.
128313	5	MYDRIACYL (DENOMINATIVA)	ALCON, INC.
128317	5	NAPHCON A (DENOMINATIVA)	ALCON, INC.
181873	5	NAPHTEARS (DENOMINATIVA)	ALCON, INC.
163730	5	NAVSTEL (DENOMINATIVA)	ALCON, INC.
105611	5	N-MAGNA (DENOMINATIVA)	LABORATORIO MAGNACHEM INTERNATIONAL, S.R.L.
227838	5	NO TODAS LAS LAGRIMAS ARTIFICIALES SON CREADAS IGUALES (LEMA COMERCIAL)	ALCON, INC.
141656	5	O F X (DENOMINATIVA)	ALCON, INC.
144739	5	OPTI - FREE REPLENISH (DENOMINATIVA)	ALCON, INC.
180837	5	OPTI - FREE EVERMOIST (DENOMINATIVA)	ALCON, INC.
187602	5	OPTI - FREE SEPT (DENOMINATIVA)	ALCON, INC.
93495	5	OPTI-FREE EXPRESS (DENOMINATIVA)	ALCON, INC.
178696	5	OPTI-FREE PUREMOIST (DENOMINATIVA)	ALCON, INC.
204284	5	POLYQUAD (DENOMINATIVA)	ALCON, INC.
49020	5	PROVISC (DENOMINATIVA)	ALCON, INC.
179014	5	PUREMOIST (DENOMINATIVA)	ALCON, INC.
147745	5	QUIETEYZ (DENOMINATIVA)	ALCON, INC.
160461	5	REPLENISH (DENOMINATIVA)	ALCON, INC.
182181	5	SELENE (DENOMINATIVA)	VIRBAC MEXICO S.A. DE C.V.
175105	5	SLORLAT (DENOMINATIVA)	LABORATORIO MAGNACHEM INTERNATIONAL, S.R.L.
210935	5	SOLOCARE (DISEÑO)	ALCON, INC.
128259	5	SYSTANE (DENOMINATIVA)	ALCON, INC.
182176	5	SYSTANE BALANCE (DENOMINATIVA)	ALCON, INC.
182440	5	SYSTANE MAX (DENOMINATIVA)	ALCON, INC.
165913	5	SYSTANE ULTRA (DENOMINATIVA)	ALCON, INC.
147947	5	TEARGLYDE (DENOMINATIVA)	ALCON, INC.
107719	5	TEARS NATURALE (DENOMINATIVA)	ALCON, INC.
1874805	5	TRISORB (DENOMINATIVA)	ALCON, INC.
175673	5	TROTON SL (DENOMINATIVA)	ADAMA AGAN LTD
193449	5	TUMBADOR 16 SL (DENOMINATIVA)	BIESTERFELD DOMINICANA, S.R.L.
223950	5	VANEOMIL (DENOMINATIVA)	EBER ALBERTO RODRIGUEZ VASQUEZ
48615	5	VISCOAT (DENOMINATIVA)	ALCON, INC.
75236	5	VITALUX (DENOMINATIVA)	ALCON, INC.
142337	5	VITALUX (DENOMINATIVA)	ALCON, INC.
141238	9	02 OPTIX (MIXTA)	ALCON, INC.
239878	9	AIR OPTIX (DENOMINATIVA)	ALCON, INC.
239625	9	AIR OPTIX (MIXTA)	ALCON, INC.
182852	9	AIR OPTIX NIGHT & DAY (DENOMINATIVA)	ALCON, INC.
191874	9	ALCON (DENOMINATIVA)	ALCON, INC.
242252	9	ALCON (MIXTA)	ALCON, INC.
150805	9	AQUACOMFORT (DENOMINATIVA)	ALCON, INC.
159422	9	CIBA VISION (MIXTA)	ALCON, INC.
147300	9	CIBA VISION (MIXTA)	ALCON, INC.
113039	9	COLORBLEND (DENOMINATIVA)	ALCON, INC.
78121	9	DAILIES (DENOMINATIVA)	ALCON, INC.
185812	9	DAILIES AIR140 (DENOMINATIVA)	ALCON, INC.
157012	9	DAILIES AQUACOMFORT PLUS (DENOMINATIVA)	ALCON, INC.
241024	9	DAILIES PRECISION (DENOMINATIVA)	ALCON, INC.
174847	9	DAILIES TOTAL1 (DENOMINATIVA)	ALCON, INC.
142176	9	DISEÑO DE CIRCULOS	ALCON, INC.
161785	9	FOCUS (DENOMINATIVA)	ALCON, INC.
105247	9	FRESHLOOK (DENOMINATIVA)	ALCON, INC.
134825	9	FRESHLOOK DIMENSIONS (DENOMINATIVA)	ALCON, INC.
205543	9	ILLUMIN-I (DENOMINATIVA)	ALCON, INC.
252752	9	LUMIERE (DENOMINATIVA)	ALCON, INC.

(111) # REG.	(511) CL. INT	(561) MARCA DE FABRICA	(732) TITULAR
135460	9	MICROBLOCK (DENOMINATIVA)	ALCON, INC.
140121	9	NIGHT & DAY (MIXTA)	ALCON, INC.
155726	9	O2OPTIX (DENOMINATIVA)	ALCON, INC.
252471	9	PRECISION 1 (MIXTA)	ALCON, INC.
205025	9	PRECISION CURVE (DENOMINATIVA)	ALCON, INC.
258602	9	PRECISION1 (DENOMINATIVA)	ALCON, INC.
258601	9	PRECISION7 (DENOMINATIVA)	ALCON, INC.
111328	9	PROGRESSIVES Y DISEÑO	ALCON, INC.
155602	9	RADIANCE (DENOMINATIVA)	ALCON, INC.
176232	9	RED (MIXTA)	RED.COM, LLC
224054	9	SMARTSHIELD (DENOMINATIVA)	ALCON, INC.
240959	9	SMARTSURFACE (DENOMINATIVA)	ALCON, INC.
259139	9	TOTAL1 (DENOMINATIVA)	ALCON, INC.
259493	9	TOTAL30 (DENOMINATIVA)	ALCON, INC.
184225	9	TRICOMFORT (DENOMINATIVA)	ALCON, INC.
181354	10	A.C.S. (DENOMINATIVA)	ALCON, INC.
175062	10	ACRYSOF (DENOMINATIVA)	ALCON, INC.
224606	10	ACRYSOF CLAREON (DENOMINATIVA)	ALCON, INC.
233659	10	ACTIVE SENTRY (DENOMINATIVA)	ALCON, INC.
101622	10	ALCON (DENOMINATIVA)	ALCON, INC.
238850	10	ALCON VOYAGER (DENOMINATIVA)	ALCON, INC.
256176	10	ASCEND (DENOMINATIVA)	ALCON, INC.
234609	10	AUTONOME (DENOMINATIVA)	ALCON, INC.
182324	10	AUTOSERT (DENOMINATIVA)	ALCON, INC.
183893	10	CACHÉ (DENOMINATIVA)	ALCON, INC.
182019	10	CENTURION (DENOMINATIVA)	ALCON, INC.
193850	10	CENTURION (MIXTA)	ALCON, INC.
196049	10	CENTURION (MIXTA)	ALCON, INC.
231646	10	CLAREON (DENOMINATIVA)	ALCON, INC.
150800	10	CONSTELLATION (DENOMINATIVA)	ALCON, INC.
162840	10	CRYSTAL (DENOMINATIVA)	ALCON, INC.
242334	10	CYGLASS (DENOMINATIVA)	ALCON, INC.
236191	10	CYPASS (DENOMINATIVA)	ALCON, INC.
185542	10	DISEÑO ARBITRARIO DE CABEZA DE CENTURION (MIXTA)	ALCON, INC.
256584	10	ERGOBOT (DENOMINATIVA)	ALCON, INC.
254158	10	FIGURATIVA	ALCON, INC.
206382	10	FIGURATIVA	ALCON, INC.
253367	10	FINESSE REFLEX (DENOMINATIVA)	ALCON, INC.
173770	10	GRIESHABER MAXGRIP (DENOMINATIVA)	ALCON, INC.
234633	10	HYPERVIT (DENOMINATIVA)	ALCON, INC.
150675	10	INTREPID (DENOMINATIVA)	ALCON, INC.
202172	10	IQ RESTOR (DENOMINATIVA)	ALCON, INC.
150676	10	LAUREATE (DENOMINATIVA)	ALCON, INC.
224821	10	LEGION (DENOMINATIVA)	ALCON, INC.
201578	10	LENSX SOFTFIT (DENOMINATIVA)	ALCON, INC.
203534	10	LIBERO-XY (DENOMINATIVA)	ALCON, INC.
205542	10	LUMEO (DENOMINATIVA)	ALCON, INC.
226186	10	NEXEON (DENOMINATIVA)	ALCON, INC.
234635	10	NUANCE (DENOMINATIVA)	ALCON, INC.
240387	10	ORA SYSTEM (DENOMINATIVA)	ALCON, INC.
151241	10	OZIL (DENOMINATIVA)	ALCON, INC.
222108	10	PANOPTIX (DENOMINATIVA)	ALCON, INC.
158822	10	PUREPOINT (DENOMINATIVA)	ALCON, INC.
205019	10	Q-VUE (DENOMINATIVA)	ALCON, INC.
175267	10	RESTOR (DENOMINATIVA)	ALCON, INC.
250019	10	SHARKSKIN (DENOMINATIVA)	ALCON, INC.
256821	10	SPHEREPOINT (DENOMINATIVA)	ALCON, INC.
181356	10	ULTRACHOPPER (DENOMINATIVA)	ALCON, INC.
224237	10	ULTRASERT (DENOMINATIVA)	ALCON, INC.
159208	10	ULTRAVIT (DENOMINATIVA)	ALCON, INC.
234536	10	UNIFEYE (DENOMINATIVA)	ALCON, INC.
243609	10	UNIPEXY (DENOMINATIVA)	ALCON, INC.
232391	10	UNITY (DENOMINATIVA)	ALCON, INC.
178999	10	VARIKIT (DENOMINATIVA)	ALCON, INC.
219646	10	VEKTOR (DENOMINATIVA)	ALCON, INC.
250554	10	VISCOPASS (DENOMINATIVA)	ALCON, INC.
248537	10	VIVITY (DENOMINATIVA)	ALCON, INC.
142751	11	AMERICAN (DENOMINATIVA)	RADIOCENTRO S.A.S.
215784	12	UNIROYAL (DENOMINATIVA)	COMPAGNIE GENERALE DES ETABLISSEMENTS MICHELIN.
183682	14	IPPOLITA (DENOMINATIVA)	ALE VIOLA, LLC.
133350	14	JUDITH JACK (DENOMINATIVA)	PREMIER BRANDS IP LLC (PBIPLLC)
209443	16	OPTI (DENOMINATIVA)	ALCON, INC.
208929	16	OPTI NEWS (DENOMINATIVA)	ALCON, INC.
133433	18	JUDITH JACK (DENOMINATIVA)	PREMIER BRANDS IP LLC (PBIPLLC)
253801	18	MINIGO (DENOMINATIVA)	MINISO HONG KONG LIMITED
243248	25	CARIBBEAN SUN (DENOMINATIVA)	ALDO JOEL MARTINEZ LENDEBORG
107486	25	DISEÑO DE L.E.I (DENOMINATIVA)	ONE JEANSWEAR GROUP, LLC.
107486	25	DISEÑO DE L.E.I (DENOMINATIVA)	JEANSWEAR GROUP HOLDINGS, LLC.
107486	25	DISEÑO DE L.E.I (DENOMINATIVA)	PREMIER BRANDS GROUP HOLDINGS, LLC
107486	25	DISEÑO DE L.E.I (DENOMINATIVA)	PREMIER BRANDS IP, LLC
108184	25	DISEÑO DE L.E.I (DENOMINATIVA)	ONE JEANSWEAR GROUP, LLC.
108184	25	DISEÑO DE L.E.I (DENOMINATIVA)	JEANSWEAR GROUP HOLDINGS, LLC.
108184	25	DISEÑO DE L.E.I (DENOMINATIVA)	PREMIER BRANDS GROUP HOLDINGS, LLC
108184	25	DISEÑO DE L.E.I (DENOMINATIVA)	PREMIER BRANDS IP, LLC
118218	25	DISEÑO DE PIEDRA	ABG-VOLCOM, LLC
133427	25	JUDITH JACK (DENOMINATIVA)	PREMIER BRANDS IP LLC (PBIPLLC)
107455	25	L.E.I (DENOMINATIVA)	ONE JEANSWEAR GROUP, LLC.
107455	25	L.E.I (DENOMINATIVA)	JEANSWEAR GROUP HOLDINGS, LLC.
107455	25	L.E.I (DENOMINATIVA)	PREMIER BRANDS GROUP HOLDINGS, LLC
107455	25	L.E.I (DENOMINATIVA)	PREMIER BRANDS IP, LLC
107456	25	LIFE ENERGY INTELLIGENCE (DENOMINATIVA)	JEANSWEAR GROUP HOLDINGS, LLC.
107456	25	LIFE ENERGY INTELLIGENCE (DENOMINATIVA)	ONE JEANSWEAR GROUP, LLC.
107456	25	LIFE ENERGY INTELLIGENCE (DENOMINATIVA)	PREMIER BRANDS GROUP HOLDINGS, LLC
107456	25	LIFE ENERGY INTELLIGENCE (DENOMINATIVA)	PREMIER BRANDS IP, LLC
107488	25	LIFE ENERGY INTELLIGENCE (DENOMINATIVA)	ONE JEANSWEAR GROUP, LLC.

PASA A LA PÁGINA SIGUIENTE

VIENE DE LA PÁGINA ANTERIOR

(511)			
(111) # REG.	CL. INT	(561) MARCA DE FABRICA	(732) TITULAR
107488	25	LIFE ENERGY INTELLIGENCE (DENOMINATIVA)	JEANSWEAR GROUP HOLDINGS, LLC.
107488	25	LIFE ENERGY INTELLIGENCE (DENOMINATIVA)	PREMIER BRANDS GROUP HOLDINGS, LLC
107488	25	LIFE ENERGY INTELLIGENCE (DENOMINATIVA)	PREMIER BRANDS IP, LLC
103685	25	LIFE ENERGY INTELLIGENCE Y DISEÑO	ONE JEANSWEAR GROUP, LLC.
103685	25	LIFE ENERGY INTELLIGENCE Y DISEÑO	JEANSWEAR GROUP HOLDINGS, LLC.
103685	25	LIFE ENERGY INTELLIGENCE Y DISEÑO	PREMIER BRANDS GROUP HOLDINGS, LLC
103685	25	LIFE ENERGY INTELLIGENCE Y DISEÑO	PREMIER BRANDS IP, LLC
125071	25	VOLCOM (DENOMINATIVA)	ABG-VOLCOM, LLC
125072	25	VOLCOM (DENOMINATIVA)	ABG-VOLCOM, LLC
108987	29	LA VAQUITA Y DISEÑO (MIXTA)	PASTEURIZADORA RICA, S.A.
108248	30	UHT JUNIOR (DENOMINATIVA)	PASTEURIZADORA RICA, S.A.
172021	31	AGRICOLA EL BOHIO (DENOMINATIVA)	COMPAÑIA GANADERA EL PORVENIR, SRL.
172021	31	AGRICOLA EL BOHIO (DENOMINATIVA)	GANADERA LA BELLA, SRL
183347	31	PACX (MIXTA)	COMPAÑIA PRODUCTORA DE ALIMENTOS PARA ANIMALES SPA.
198908	32	BE LIGHT (DENOMINATIVA)	PEPSICO INTERNATIONAL PTE. LTD.
199328	32	BE LIGHT (MIXTA)	PEPSICO INTERNATIONAL PTE. LTD.
102146	32	LA BOMBA RED ROCK (DENOMINATIVA)	PEPSICO INTERNATIONAL PTE. LTD.
96843	32	MANZANITA RED ROCK (DENOMINATIVA)	PEPSICO INTERNATIONAL PTE. LTD.
5851	32	RED ROCK (DENOMINATIVA)	PEPSICO INTERNATIONAL PTE. LTD.
56726	32	ROCK (DENOMINATIVA)	PEPSICO INTERNATIONAL PTE. LTD.
128001	32	ROCKID (DENOMINATIVA)	PEPSICO INTERNATIONAL PTE. LTD.
182368	32	SIMPLER IS BETTER (DENOMINATIVA)	PORTFOLIO CONCENTRATE SOLUTIONS UNLIMITED COMPANY
253199	35	MINISO (MIXTA)	MINISO HONG KONG LIMITED
173523	37	MIDAS (DENOMINATIVA)	MIDAS INTERNATIONAL, LLC.
242614	39	FIGURATIVA	ZONA FRANCA MULTIMODAL CAUCEDO
242607	39	LOGICA (MIXTA)	ZONA FRANCA MULTIMODAL CAUCEDO
113628	40	RHINO LININGS (Y DISEÑO)	RHINO LININGS CORPORATION
159515	41	ACADEMY FOR EYE CARE EXCELLENCE (DENOMINATIVA)	ALCON, INC.
242400	41	ASI ANDA EL DIA (DENOMINATIVA)	SONIA CAROLINA PEGUERO MOTA DE VALDEZ
162043	41	CIBA VISION (MIXTA)	ALCON, INC.
247958	41	STREAMLIGHT (DENOMINATIVA)	ALCON, INC.
204977	42	ACRYSOF (DENOMINATIVA)	ALCON, INC.
162044	42	CIBA VISION (MIXTA)	ALCON, INC.
187645	42	EALCON (MIXTA)	ALCON, INC.
240509	44	CEMDOE (MIXTA)	BENEVENTO SERVICES GROUP, S.A.
204980	44	EYEFIL (DENOMINATIVA)	ALCON, INC.

(511)			
(111) # REG.	CL. INT	(561) MARCA DE FABRICA	(732) TITULAR
251795	44	SERVICE PERFORMAX (DENOMINATIVA)	ALCON, INC.
194270	45	IGLESIA BAUTISTA INTERNACIONAL (IBI) (MIXTA)	IGLESIA BAUTISTA INTERNACIONAL (IBI)
232685	1, 5	BIESTERFELD HEXTRA HD (DENOMINATIVA)	BIESTERFELD DOMINICANA, S.R.L.
231622	1, 5	BIESTERFELD RANDALL (DENOMINATIVA)	BIESTERFELD DOMINICANA, S.R.L.
232684	1, 5	BIESTERFELD TROYA (DENOMINATIVA)	BIESTERFELD DOMINICANA, S.R.L.
231624	1, 5	BIESTERFELD ZIGANET (DENOMINATIVA)	BIESTERFELD DOMINICANA, S.R.L.
232660	1, 5	BIESTERFELD ZIGANYL (DENOMINATIVA)	BIESTERFELD DOMINICANA, S.R.L.
233772	1, 5	ZIGAMAX (DENOMINATIVA)	BIESTERFELD DOMINICANA, S.R.L.
40162	1, 5	DISEÑO DE CIRCULOS	KYOWA KIRIN CO., LTD.
192227	10, 37, 41	DISEÑO DE PUNTOS	ALCON, INC.
213325	10, 37, 41	LENSX (DENOMINATIVA)	ALCON, INC.
238018	10, 41	NGENUITY (DENOMINATIVA)	ALCON, INC.
259356	10, 42	INNOVEYES (DENOMINATIVA)	ALCON, INC.
257809	16, 41	FIGURATIVA	ALCON, INC.
181532	16, 44	OPTILASIK (DENOMINATIVA)	ALCON, INC.
150075	18, 25, 35	AK ANNE KLEIN (DENOMINATIVA)	PREMIER BRANDS IP LLC (PBIPLLC)
180493	25, 35	SHOE WOO (DENOMINATIVA)	PREMIER BRANDS IP LLC (PBIPLLC)
108229	29, 30	UHT JUNIOR (DENOMINATIVA)	PASTEURIZADORA RICA, S.A.
108946	29, 30	UNTA RICA Y DISEÑO (MIXTA)	PASTEURIZADORA RICA, S.A.
176062	29, 32	NATURAL'ES (MIXTA)	PASTEURIZADORA RICA, S.A.
201617	3, 10, 44	ALCON (DENOMINATIVA)	ALCON, INC.
221710	3, 5	OPTI-FREE (DENOMINATIVA)	ALCON, INC.
192732	3, 5	SYSTANE (DENOMINATIVA)	ALCON, INC.
253381	3, 9, 11, 16, 18, 21, 25, 28	MINISO (MIXTA)	MINISO HONG KONG LIMITED
164873	3, 9, 14	AK ANNE KLEIN (DENOMINATIVA)	PREMIER BRANDS IP LLC (PBIPLLC)
164872	3, 9, 14, 25	ANNE KLEIN NEW YORK (DENOMINATIVA)	PREMIER BRANDS IP LLC
260357	30, 43	ATULAO CAFÉ (DENOMINATIVA)	AMERICAN FRANCHISING CORP
226570	41, 44	CONTOURA (DENOMINATIVA)	ALCON, INC.
177021	5, 10	ALCON (MIXTA)	ALCON, INC.
147157	7, 8, 9	AMERICAN (DENOMINATIVA)	RADIOCENTRO S.A.S.
205172	9, 10	SYNCROS IMAGE GUIDED SYSTEM (DENOMINATIVA)	ALCON, INC.
211930	9, 10	LUXOR (DENOMINATIVA)	ALCON, INC.
236856	9, 10	VERIFEYE (DENOMINATIVA)	ALCON, INC.
211685	9, 10	VERION (DENOMINATIVA)	ALCON, INC.
252469	9, 35, 36, 38, 39, 41, 42, 43, 45	MERCADO LIBRE (MIXTA)	TECH FUND S.R.L.

CAMBIO DE TITULAR

NOMBRES COMERCIALES

# REG. (111)	(561) NOMBRE COMERCIAL	(510) ACTIVIDAD	(732) TITULAR
372642	ACENTO TV	ACTIVIDADES EN MEDIOS DE COMUNICACIÓN, DE PERIODISMO, INFORMACIÓN, TRANSMISIÓN DE IMÁGENES, VÍDEOS, GRABACIONES Y PUBLICIDAD EN ESPACIOS PÚBLICOS Y A TRAVÉS DEL INTERNET, TAMBIÉN A LOS NEGOCIOS VINCULADOS A LOS MEDIOS DE COMUNICACIÓN	RED DOMINICANA DE TELEVISION POR INTERNET (RDTV), S.A.S.
560356	ACS CANUGA EXPRESS AND CARGO	SERVICIOS DE CARGAS AEREAS, MARITIMAS, TERRESTRES, CONSOLIDACION Y DESCONSOLIDACION DE CARGAS.	AMERICAN COURIER SYSTEM, S.R.L.
413500	AGATHA ARTESANAL	VENTA DE PRODUCTOS ALIMENTICIOS ELABORADOS DE MANERA ARTESANAL.	JULIO ENRIQUE ROSARIO MELLA
525777	ASOCIACIÓN DE PARCELEROS LAS TRES CARABELAS DE PUNTA RUSIA	LUCHAR POR DEFENDER A LOS PARCELEROS E INVERSIONISTAS QUE OCUPAN LOS TERRENOS DESDE MÁS DE 20 AÑOS EN LAS ZONAS DE ESTERO HONDO Y PUNTA RUSIA	ASOCIACIÓN DE PARCELEROS LAS TRES CARABELAS DE PUNTA RUSIA
326463	AZZAVAL DOMINICANA	SERVICIOS DE COMERCIALIZACIÓN, ALMACENAMIENTO, CONSIGNACIÓN, REPRESENTACIÓN, INTERMEDIACIÓN, DISTRIBUCIÓN, ELABORACIÓN, COMPRA Y VENTA, IMPORTACIÓN Y EXPORTACIÓN DE PRODUCTOS DE CAFÉ.	AZZAVAL DOMINICANA, S.R.L.
556783	BGI GROUP	COMERCIALIZACION E INDUSTRIALIZACION DE HIDROCARBUROS REFINADOS.	BGI GROUP, SRL
332550	CENTRO EDUCATIVO LAS ESTRELLAS DE LUZ	IMPARTIR DOCENCIA A NIVEL INICIAL Y BASICA, EN LAS TANDA MATUTINA Y VESPERTINA.	ANA JOFESINA BAEZ RODRIGUEZ
316144	CENTRO MEDICO DE DIABETES, OBESIDAD Y ESPECIALIDADES-C.E.M.D.O.E.	TRATAMIENTO A PACIENTES QUE PADEZCAN DE DIABETES, OBESIDAD.	BENEVENTO SERVICE GROUP, S.A.
545766	CLINICA DE DERMATOLOGIA Y ESPECIALIDADES LOS ALCARRIZOS	CENTRO DE ATENCIÓN PRIMARIA QUE OFRECERÁ CONSULTAS DE: DERMATOLOGIA, PEDIATRÍA, CARDIOLOGIA, MEDICINA INTERNA, MEDICINA FAMILIAR, GINECOLOGIA, ODONTOLOGÍA, GASTROENTEROLOGIA, IMÁGENES DIAGNOSTICAS, LABORATORIO CLÍNICO, FARMACIA.	JUAN SANTOS VALDERA ESCOBOSA
551857	CONNEXCO SERVICIOS TECNOLOGICOS	COMPRA Y VENTA DE EQUIPOS, LICENCIAS, Y SOFTWARE TECNOLOGICOS. OFRECER SERVICIOS DE SOPORTE TECNICO, SEGURIDAD CIBERNETICA Y DESARROLLO DE APLICACIONES.	CONNEXCO SERVICIOS TECNOLOGICOS, S.A.S
103946	CUEVA TAINA	VENTA, ALQUILER Y ADMINISTRACION DE VILLAS, CABAÑA, LOCALES COMERCIALES Y NEGOCIOS DE BIENES RAICES EN GENERAL.	IMMOBILIARIA 40, S.R.L.
367743	DINAMIS TRUSTEE DT	FIDUCIARIO.	DINAMIS TRUSTEE DT, SA.
485237	DR TRADE LOGISTICS HOLDINGS TRALOGICS	SERVICIOS DE MANEJO DE CARGAS EN PUERTOS, AEREOPUERTOS, LOGISTICA Y TRANSPORTE.	DTLH, S.A.S.
473460	DTH	PLATAFORMA TECNOLOGICAS DESTINADAS AL MANEJO DEL TRANSPORTE DE MERCANCIAS EN PUERTOS Y AEREOPUERTOS, MANEJO DE CARGA EN PUERTOS, TENOLOGIA Y AFINES.	DTLH, S.A.S.
486780	DTLH	MANEJO DE PUERTOS, SISTEMAS DE LOGISTICA, CARGA, TRANSPORTE DE MERCANCIA Y AFINES.	DTLH, S.A.S.
357010	E. LEON JIMENES	ESTUDIAR, CREAR, VALORIZAR, EXPLOTAR, GERENCIAR, ORGANIZAR, FINANCIAR Y CONTROLAR NEGOCIOS Y EMPRESAS INDUSTRIALES, FINANCIERAS, COMERCIALES, DE INVERSIONES EN ACCIONES	E. LEON JIMENEZ, S.A. Y GRUPO ARGANZUELA, S.R.L.
269676	EL PRIMERO S. J. (RÓTULO)	FABRICACIÓN DE CAMISAS.	JONG HAK KIM
550709	EMPRESA DE TRANSPORTE DE ESTUDIANTES VEGANOS EMTREVE	SERVICIOS DE TRANSPORTE A ESTUDIANTES DE LA VEGA.	RICHARD FRANCISCO GUABA FRANCO
538693	ENERGIA ECOLOGICA DEL CARIBE FENECA	PRODUCCION DE ENERGIA BIODEGRADABLE CON DESECHOS.	JOHNNY EHRLING STEENHOLD
516534	ENSO	INSTALACION PANELES SOLARES.	ENSO, S.R.L.
556805	EQUILATERO D&C	VENTA DE INMUEBLES.	ELIANA AGUSTINA GUTIERREZ RODRIGUEZ
444377	ESTETICA CORPORAL Y FACIAL AMANDA NUÑEZ	SERVICIOS DE MASAJES FACIALES.	ALTAGRACIA AMANDA DE JESUS
495839	FERRETERIA COLONIAL	ARTÍCULOS FERRTEROS	ROBERTO ULLOA HIRALDO
288354	FUNDACION RED DE MISERICORDIA	ACTOS DE BENEVOLENCIA EN SALUD, ALIMENTO, VESTIDO Y EDUCACION DE LA REP. DOM. Y REP. DE HAITI.	FUNDACION RED DE MISERICORDIA, INC.
30565	GAS ANTILLANO	COMERCIALIZACION DEL GAS LICUADO DE PETROLEO.	GAS ANTILLANO, S.A.S
454473	GIGARED	INSTALACIÓN, MANTENIMIENTO Y SOLUCIONES DE DISPOSITIVOS TECNOLÓGICOS EN REDES.	COMPAÑIA DOMINICANA DE TELEFONOS, S.A.
293050	GLOBAL DYNAMIC SECURITY GROUP	COMPRA Y VENTA, IMPORTACIÓN, DE EQUIPO DE SEGURIDAD Y A LA SEGURIDAD PRIVADA EN GENERAL.	GLOBAL DYNAMIC SECURITY GROUP, S.R.L.
257442	GPL SERVICIOS LEGALES	SERVICIOS LEGALES.	ALVARO OSVALDO LEGER ALVAREZ
558303	GRACIANO & JAVAD AUTOCENTRO Y REPUESTOS	TALLER DE MECÁNICA EN GENERAL, REPARACIÓN DE TREN DELANTERO, IMPORTACIÓN DE PIEZAS Y REPUESTOS PARA VEHÍCULOS.	JAVAD ASSADPOUR
547390	HAS HOSPITAL SERVICES ADVISEMENT	PROPORCIONAR SERVICIOS DE ASESORAMIENTOS, ENTRENAMIENTO Y CAPACITACION A LOS RECURSOS HUMANOS DE CLINICAS Y HOSPITALES PARA MEJORAR LA ATENCION DE LOS PACIENTES Y DESARROLLO DE VENTAS COMPETITIVAS DE NUESTROS CLIENTE.	PEDRO MARIA ACOSTA MEJIA
282478	INCONEF	INGENIERÍA Y CONSTRUCCIÓN, SUPERVISION DE PROYECTOS DE CONSTRUCCIÓN.	INCONEF, S.R.L.
525267	JABES COLLECTION	VENTAS DE BISUTERIA, LENTES, ANILLOS, COSMETICOS, PRODUCTOS DE BELLEZA Y PERFUMES.	ROSANNY PAOLA ZORRILLA LEDESMA

PASA A LA PÁGINA SIGUIENTE

VIENE DE LA PÁGINA ANTERIOR

# REG. (111)	(561) NOMBRE COMERCIAL	(510) ACTIVIDAD	(732) TITULAR
477789	KAYA CLS	PLATAFORMA TECNOLOGICAS DESTINADAS AL MANEJO DEL TRANSPORTE DE MERCANCIAS EN PUERTOS Y AEROPUERTOS, MANEJO DE CARGA EN PUERTOS, TENOLOGIA Y AFINES.	DTLH, S.A.S.
477858	KAYA CLS	PLATAFORMA TECNOLOGICAS DESTINADAS AL MANEJO DEL TRANSPORTE DE MERCANCIAS EN PUERTOS Y AEROPUERTOS, MANEJO DE CARGA EN PUERTOS, TENOLOGIA Y AFINES.	DTLH, S.A.S.
476221	KAYAL CLS	PLATAFORMA TECNOLOGICAS DESTINADAS AL MANEJO DEL TRANSPORTE DE MERCANCIAS EN PUERTOS Y AEROPUERTOS, MANEJO DE CARGA EN PUERTOS, TENOLOGIA Y AFINES.	DTLH, S.A.S.
476255	KAYAL LCS	TRANSPORTE DE MERCANCIAS, MANEJO DE CARGA EN PUERTOS, LOGISTICA Y AFINES	DTLH, S.A.S.
390826	LAPRIN-EUROFARMA DOMINICANA	MANUFACTURA DE PRODUCTOS FARMACÉUTICOS, COSMÉTICOS, CUIDADO PERSONAL, MATERIAS PRIMAS PARA FORTIFICACIÓN DE ALIMENTOS Y LA INDUSTRIA FARMACÉUTICA.	EUROFARMA GUATEMALA, S.A.
478299	LOGICA SOLUTIONS	TRANSPORTAR LOS CONTENEDORES DE IMPORTACIÓN, EXPORTACIÓN Y/O CUALQUIER MOVIMIENTO INTERNO DE CONTENEDORES A LOS DIFERENTES LOCALES QUE SEÑALE EN UN TIEMPO PRUDENTE Y DE UNA MANERA EFICIENTE.	ZONA FRANCA MULTIMODAL CAUCEDO, S.A.
542843	MANTRA	BAR, DISCOTECA, CAFETERIA, RESTAURANTE.	MARIANNE RAQUEL MOQUETE TAVERAS
543010	MONIK FISIOSPA	CENTRO DE REHABILITACION FISICA Y ESTETICA.	JENNY MILAGRO PEÑA CANELON
532377	MULTINACIONAL DE NEGOCIOS & DESARROLLO MND	ADQUISICIÓN DE BIENES INMUEBLES, DESARROLLO DE PROYECTOS INMOBILIARIOS E INDUSTRIALES.	DANIEL AQUINO MENDEZ
532853	MULTINATIONAL BUSINESS & DEVELOPMENT MBD	ADQUISICION DE BIENES INMUEBLES, DESARROLLO DE PROYECTOS INMOBILIARIOS E INDUSTRIALES	DANIEL AQUINO MENDEZ
556780	PERIODICO INFANTIL LA CIRCULAR	EDITORIA DE UN PERIODICO INFANTIL.	GERARDINO CABRERA CHECO SRL.
302918	REVOLUTION FITNESS	SERVICIOS DE PERFECCIONAMIENTO DEPORTIVO, ENTRETENIMIENTOS FÍSICOS, TERAPÉUTICOS Y REHABILITACIÓN, SERVICIOS DE ENTRETENIMIENTO PERSONAL EXTERNO E INTERNO, COMO TAMBIÉN PROMOVER O INVERTIR EN EMPRESAS COMERCIALES, INDUSTRIALES, AGROPECUARIAS, TURÍSTICAS, SOCIEDADES FINANCIERAS	ORLANDO CEDEÑO DOMINICI Y ELIEZER ERNESTO GUILLEN BOBADILLA
89848	RUBY TUESDAY	SERVICIOS DE RESTAURANT, CATERING Y SERVICIOS DE BAR.	RTBD, LLC
348106	SERVICIOS Y MANTENIMIENTOS INTEGRALES SEMAIN	SERVICIOS RELACIONADOS CON MANTENIMIENTOS Y REPARACIONES EN GENERAL. DE RESIDENCIAS, EDIFICIOS Y TODO TIPO DE CONSTRUCCIONES DE CARACTER PRIVADO.	SEBASTIAN DELFOS CARO BAEZ
480849	SNOW ICE CREAM ROLLS	VENTA Y DISTRIBUCIÓN DE HELADOS, CREPES, WAFFLES, CAFES.	DIANA CRISTINA DIAZ MORONTA / MARCEL KARL SIDLER LACHAPELL
506071	STRAIGHTUP INVESTMENT	PRESTAR SERVICIOS DE CONSULTORÍA, ASESORÍA, INVERSIÓN Y EJECUCIÓN DE PROYECTOS EN LOS SECTORES ELÉCTRICO, TELECOMUNICACIONES, TRANSPORTE, TURISMO, TECNOLOGÍA, ALIMENTACIÓN, TURISMO Y DE LA CONSTRUCCIÓN.	STRAIGHTUP INVESTMENT, S.R.L.
107819	SUPER FARMACIA VILLA FUNDACION	VENTAS DE PRODUCTOS FARMACÉUTICOS.	JUAN SANTIAGO CASTILLO CASTILLO
553904	T4M AUTO SALES	COMPRA, VENTA, ALQUILER DE TODO TIPO DE VEHÍCULOS, LIVIANOS, PESADOS, DEPORTIVOS, RECREACIONALES NUEVOS Y USADOS.	CARLOS AUGUSTO GEORGE GARCIA
348807	TIVALSA	REALIZAR DE FORMA HABITUAL ACTIVIDADES DE INTERMEDIACION DE VALORES OBJETOS DE OFERTA PUBLICA EN LOS MERCADOS BURSATILES Y EXTRABURSATIL BAJO LA MODALIDAD DE PUESTO DE BOLSA.	DONALD GUERRERO ORTIZ
306392	UEI ULTRA EVENTOS INTERNACIONALES	COORDINACIÓN Y MONTAJE DE EVENTOS, CONSULTORIAS, DECORACIÓN, SERVICIOS AFINES Y LOGÍSTICA A PARTICULARES Y EMPRESAS.	UEI ULTRA EVENTOS INTERNACIONALES, S.R.L.
500278	UNIDAD DE ANÁLISIS FINANCIERO UAF	LA UNIDAD DE ANÁLISIS FINANCIERO (UAF) ES UN TÉCNICO QUE EJERCE LA SECRETARÍA TÉCNICA DEL COMITÉ NACIONAL CONTRA EL LAVADO DE ACTIVOS Y FINANCIAMIENTO DEL TERRORISMO, ADSCRITA COMO UNIDAD DEL MINISTERIO DE HACIENDA	UNIDAD DE ANÁLISIS FINANCIERO UAF

RENOVACIONES

NOMBRES COMERCIALES

(111) REG.	(561) NOMBRE COMERCIAL	(510) ACTIVIDAD	(732) TITULAR
110457	A.L.R. REPRESENTACIONES ARTISTICAS	VENTA DE ESPECTACULOS, ORQUESTAS Y ACTIVIDADES AFINES.	ANA LUCINDA REYNOSO
101932	ACROPOLIS CENTER	PLAZA COMERCIAL.	BROWNSVILLE BUSINESS CORPORATION
106506	ADAMES ROSARIO	OTORGAMIENTO DE TODO TIPO DE PRESTAMOS (PRENDARIO, HIPOTECARIO), CORREDORES DE SEGUROS, ASESORIA LEGAL Y FINANCIERA, COLOCACIÓN DE DINERO EN CUALQUIER OTRO NEGOCIO.	JOSE PAULINO ADAMES ESPINAL / CARMEN ANTONIA ROSARIO ROSARIO
105949	AGRAMED	REPRESENTACIONES, IMPORTACIÓN Y DISTRIBUCIÓN DE PRODUCTOS, INVERSIONES INMOBILIARIAS, MUEBLES E INMUEBLES.	OSCAR ALBERTO NORIEGA ALEMANY
276077	AGRICOLA ESCALANTE	VENTA Y DISTRIBUCIÓN DE AGROQUIMICOS.	PABLO ANTONIO TRINIDAD ESCALANTE
279705	AGUA LEKKER	PROCESAMIENTO VENTA Y DISTRIBUCIÓN DE AGUA PARA EL CONSUMO HUMANO.	ANTONIO BLIJDEN
280386	AGUA MANANTIAL PIMENTEL	VENTA DE AGUA PARA EL CONSUMO HUMANO.	FRANKLIN PIMENTEL TORRES
267621	AIRBORNE	SERVICIOS DE TECNOLOGIA AVANZADA DE AEREONAUTICA A INSTITUCIONES CIVILES Y MILITARES A NIVEL LOCAL E INTERNACIONAL	AIRBORNE, SRL
101132	APATAÑO & ASOCIADOS	CONSULTORIA, AUDITORIA FINANCIERA Y TRIBUTARIA	XIOMARA APATAÑO
278784	ASESORIA Y CONSULTORIA DE EMPRESAS GESTION SEIS (A.YC.E. GESTI6N)	ASESORÍA Y CONSULTORIA A EMPRESAS.	JAVIER ANGEL MANGADO ALONSO
277751	ASOCIACION DOMINICANA DE EMPRESAS CONCESIONARIAS DE LOTERIAS ADECLC	ASOCIACIÓN SIN FINES DE LUCRO, PARA PROMOVER LA REALIZACIÓN DE ACTIVIDADES, ESTUDIOS E INVESTIGACIONES EN TODOS LOS TEMAS DE INTERÉS PARA LA MEJORA Y MODERNIZACIÓN DE LA ACTIVIDAD LÚDICA NACIONAL.	LOTO REAL DEL CIBAO C POR A.
275831	BANCAS DE LOTERIA CHIQUITO	BANCAS DE LOTERÍA, JUEGOS DE LOTERÍA Y AZAR.	ROGELIO POLINE BELLO
274757	BANCAS DE LOTERIA JULIO SIERRA, DE MARTIN SIERRA	BANCAS DE LOTERÍA. JUEGOS DE AZAR Y LOTERÍA.	MARTIN SIERRA VALDEZ
278140	BLUE MALL & DISEÑO	CONSTRUCCIÓN Y ADMINISTRACIÓN DE UN CENTRO COMERCIAL Y DESARROLLO DE LAS ACTIVIDADES PROPIAS DE LOS CENTROS COMERCIALES.	BLUE CARIBBEAN REAL ESTATE MANAGEMENT L.L.C.
279405	CBS DEVELOPMENTS LAS TERRAZAS	DISEÑO, CONSTRUCCIÓN, DESARROLLO DE PROYECTOS, COMPRA, VENTA ALQUILER DE INMUEBLES.	CARLOS ALBERTO BONILLA SANCHEZ
275918	CEBI IMPORT & EXPORT	REPRESENTACIONES NACIONALES Y EXTRANJERAS, IMPORTACIONES, EXPORTACIONES, TRANSFORMACIÓN O ADAPTACIÓN DE PRODUCTOS Y MAQUINARIA.	JOSE CESPEDES ROMERO
279597	CENTRO DE ESTUDIOS Y PROMOCION SOCIAL CEPROS	CONTRIBUIR A LA PROMOCIÓN HUMANA DE LOS SECTORES NECESITADOS, ELABORANDO, AUSPICIAO Y SOSTENIENDO PLANES, PROYECTOS Y PROGRAMAS DE EDUCACIÓN Y ACCIONES DE DESARROLLO COMUNITARIO	CONRADO ARISTIDES SANTANA REYES
282775	CENTRO DENTAL DR. LIRANZO	PREVENCIÓN, REHABILITACIÓN BUCAL Y SERVICIOS AFINES A SUS DISTINTAS ESPECIALIDADES.	LUIS ALBERTO LIRANZO TAMAYO
273571	CENTRO SONOGRAFICO DOCTOR RIQUELME DE LEON	SONOGRAFIA.	RIQUELME PASCUAL DE LEON MELLA
106693	CLINICA ODONTOLOGICA NACO	SERVICIOS ODONTOLOGICOS, RAYOS X, PANORAMICA, TOMOGRAFIA Y LABORATORIO DENTAL.	MARIANO J. ESTRADA GUZMAN
279017	COFESA INGENIEROS, ARQUITECTOS Y CONSULTORES	SERVICIO DE LA INDUSTRIA DE LA CONSTRUCCION DE OBRAS DE INFRAESTRUCTURAS.	ROMULO FERREIRA LEBRON
277717	COLEGIO MI HOGAR LOS MINAS	EDUCACIÓN INICIAL Y BÁSICA.	IGNACIA DE LOS SANTOS MANZANILLO
278398	COMPAÑIA EMPRESARIAL DE LA MEDICINA, CEM	DISTRIBUCIÓN, IMPORTACIÓN, EXPORTACIÓN, COMERCIALIZACIÓN Y REPRESENTACIÓN DE LABORATORIO FARMACÉUTICOS.	FRANCISCA G. DE JESUS DE LA CRUZ GONZALEZ/ DEISI MARTHA MARIA DE LA CRUZ GONZALEZ
278077	COMPASSION INTERNATIONAL	PROGRAMA DE DEFENSORIA DE LA NIÑEZ, DESARROLLO INTEGRAL DEL NIÑO.	COMPASSION INTERNATIONAL, INC
268362	COMUNICACIONES NACO	COMERCIALIZACIÓN Y SERVICIO DE EQUIPOS DE TELECOMUNICACIONES.	COMUNICACIONES NACO
278069	CONSORCIO DE BANCAS DE LOTERIA DURAN, JOSE VICTORIANO	CONSORCIO DE BANCAS DE LOTERÍA, JUEGOS DE LOTERÍA Y AZAR.	JOSE ANTONIO VICTORIANO
271422	CONSORCIO DE BANCAS DE LOTERIA EUCLIDES	CONSORCIO DE BANCAS DE LOTERÍA, JUEGO DE AZAR.	SANTO FELIPE GERONIMO
276725	CONSTRUCTORA GALAPAGOS	SERVICIOS DE CONSTRUCCION E INVERSION DENTRO DEL SECTOR CONSTRUCCION.	WALID CHAMI ISA
10322	CONSTRUCTORA GINAKA, S.A. (COKASA)	COMERCIALIZACIÓN DE BIENES RAÍCES Y A TALES FINES, LA EDIFICACIÓN, COMPRA, VENTA A CORTO O LARGO PLAZO, EL ALQUILER, EL MANTENIMIENTO Y EXPLOTACIÓN Y ADMINISTRACIÓN DE APARTAMENTOS, VIVIENDAS, CONDOMINIOS, HOTELES Y PROYECTOS DE DESARROLLO TURÍSTICOS.	CONSTRUCTORA GINAKA, S.A.(COKASA)
104455	CONVITUR	ORGANIZACION DE EVENTOS, CONGRESOS, CONVECCIONES, AGENTES DE VIAJES	NELSON DOMINGUEZ
267831	D' JC OFFISERVIS	DISTRIBUCION DE MATERIAL GASTABLE PARA OFICINAS.	JAIME RIGOBERTO CRUZ RODRIGUEZ
106988	DANOSA	FABRICACIÓN ASFÁLTICAS, DENTRO Y FUERA DEL TERRITORIO DE LA REPÚBLICA DOMINICANA.	WALESKA RIVERA
106989	DANOSA CARIBBEAN	FABRICACIÓN DE MEMBRANAS ASFÁLTICAS, DENTRO Y FUERA DEL TERRITORIO DE LA REPÚBLICA DOMINICANA.	WALESKA RIVERA
104515	DE OCA INGENIERIA OCAINSA	DISEÑO DE OBRAS CIVILES Y SANITARIAS. ARQUITECTONICAS, ASESORIAS, CONSULTORIAS Y CONSTRUCCIONES EN GENERAL.	JOSE ANTONIO MONTES DE OCA SUZAÑA
278695	DECO ACERO	FABRICACIÓN, IMPORTACIÓN, EXPORTACIÓN Y COMERCIALIZACIÓN DE ELEMENTOS Y ESTRUCTURAS DE METAL Y VIDRIOS.	JUAN LUIS JIMENEZ MOREL

PASA A LA PÁGINA SIGUIENTE

VIENE DE LA PÁGINA ANTERIOR

(111) REG.	(561) NOMBRE COMERCIAL	(510) ACTIVIDAD	(732) TITULAR
105161	DON PULCRO	FABRICACION Y COMERCIALIZACION DE PRODUCTOS DE LIMPIEZA AL DETALLE Y AL POR MAYOR.	VICTOR JIMENEZ
105162	DON PULCRO (LOGO)	FABRICACION Y COMERCIALIZACION DE PRODUCTOS DE LIMPIEZA AL DETALLE Y AL POR MAYOR.	VICTOR JIMENEZ
284305	DREAMLIFE	CONSTRUCCIÓN, COMPRA, VENTA Y ADMINISTRACIÓN DE BIENES MUEBLES (TALES COMO: VEHÍCULOS, MAQUINARIAS, COMESTIBLES, TEXTILES, ARTÍCULOS DEL HOGAR, EQUIPOS PARA OFICINAS, ENTRE OTROS) Y INMUEBLES EN TÉRMINOS GENERALES.	JOCELYNE BERNARD
281928	EAGLE ENTERPRISES	TENENCIA DE BIENES MUEBLES COMO SILLAS, MESAS Y BIENES INMUEBLES COMO APARTAMENTOS, CASAS, SOLARES.	EAGLE ASSOCIATES LIMITED
269676	EL PRIMERO S. J. (ROTULO)	FABRICACIÓN DE CAMISAS.	JONG HAK KIM
284412	FACTORIA TIERRA NUEVA	PROCESO, ALMACENAMIENTO Y COMERCIALIZACION DE ARROZ.	JOSE RAMON SANCHEZ VARGAS, FATIMA MARGARITA ESTRELLA UREÑA
102835	FARMACIA LA LIRA	VENTA DE MEDICAMENTOS.	JULIAN FRAU BISSELLACH
282077	FARMACIA SAN MIGUEL V	COMPRA Y VENTA DE PRODUCTOS FARMACEUTICOS.	FARMACIA SAN MIGUEL, S.R.L.
270524	FEDERACION NACIONAL DE MUJERES TRABAJADORAS, FENAMUTRA	PROMOVER LA PARTICIPACIÓN A LAS MUJERES, EN POS DE LOS PROCESOS DE DESARROLLO Y DEFENSA DE LOS INTERESES LABORALES DE LAS MUJERES	FEDERACION NACIONAL DE MUJERES TRABAJADORAS, FENAMUTRA
946	FLOMAR	COMPRA, VENTA E IMPORTACION DE MERCANCIAS.	MANRIQUE, CXA
30565	GAS ANTILLANO	COMERCIALIZACION DEL GAS LICUADO DE PETROLEO.	GAS ANTILLANO, S.A.S.
274929	GENIAL MONTESSORI	ACTIVIDADES EDUCATIVAS, UTILIZANDO EL MÉTODO MONTESSORI COMO ENSEÑANZA PRINCIPAL.	SATURNINO HERNANDEZ JAVIER
275543	GLASSART	COMERCIALIZACIÓN DE CARPINTERÍA DE VIDRIO, ALUMINIO Y HIERRO FORJADO.	MAXIMO OBELLEIRO RODRIGUEZ CRUZ
285006	GRUPO JAMBRAOA	SERVICIOS DE PROMOCIÓN TURÍSTICA.	OLIVER JULIANO MERCEDES MENDEZ
277510	HIPER VEGA REAL	IMPORTAR, EXPORTAR, COMERCIALIZAR, ALIMENTOS Y ARTICULOS PARA EL HOGAR	SUPERMERCADO VEGA REAL, S.A.
281114	IBEROFARMACOS (ROTULO)	DISTRIBUIDOR Y FABRICANTE DE PRODUCTOS FARMACEUTICOS Y COSMETICOS	LEANDRO RAFAEL CABREJA RAMOS
277357	IMICA	FABRICACIÓN DE CARPINTERÍA METÁLICA.	TAMIRIS MIGUEL GARCIA MARCANO
274894	IMPORTADORES DE REPUESTOS HERNANDEZ DIAZ	IMPORTACIÓN, VENTA Y DISTRIBUCIÓN DE REPUESTOS PARA VEHÍCULOS DE MOTOR Y BICICLETAS.	LEONEL HERNANDEZ DIAZ
101330	IMPRESOS CASTRO, S. A.	NEGOCIOS DE IMPRENTA, IMPRESOS GRÁFICOS, DISEÑOS GRÁFICOS.	IMPRESOS CASTRO, S. A.
107628	INMOBILIARIA ADEBESA	COMERCIALIZACION DE BIENES RAICES, Y TALES FINES LA EDIFICACION, DECORACION, DISEÑO, COMPRA Y VENTA DE LOS MISMOS.	INMOBILIARIA ADEBESA
267840	INMOBILIARIA DR. SILVANO RODRIGUEZ	TENEDORA DE INMUEBLES.	JESUS MANUEL RODRIGUEZ DE LA HUERGA
10358	INMOBILIARIA GINAKA, S.A. (INKASA)	FINANCIAMIENTOS DE INMUEBLES EN GENERAL.	INMOBILIARIA GINAKA, S.A. (INKASA)
275075	INVERSIONES DOMINICANAS AVIGE	CONSTRUCCIONES, INVERSIONES TURÍSTICAS, TELECOMUNICACIONES, IMPORTACIONES.	ABRAHAN ARISTIDES VICTORIA GELABERT
285016	INVERSIONES EMIL	PRODUCCION Y DISTRIBUCION DE AGUA, IMPORTACION DE EQUIPOS MEDICOS PARA HOSPITALES, ROPAS, INVERSIONES MOBILIARIOS.	YURKEYRY INFANTE ADAMES
105628	INVERSIONES REYNOSO	ASESORÍA DE INVERSIONES FINANCIERAS, ASESORÍAS E INTERMEDIARIO, PRESTAMOS Y DESCUENTOS DE FACTURAS (FACTORING).	JOSE ISMAEL REYNOSO MIESES
107051	INVERSIONES SANTA CATALINA	REALIZAR EN CUALQUIER PARTE DEL MUNDO, TODAS O CUALESQUIERA DE LAS OPERACIONES Y EJERCER LAS FACULTADES DE ESTABLECER, GESTIONAR E IMPLEMENTAR EN CONSULTORIAS, SUSCRIPCIÓN O ACTIVIDAD LICITA, AUNQUE DICHO COMERCIO, NEGOCIO O ACTIVIDAD SEA O NO SIMILAR A LOS OBJETOS ANTES MENCIONADOS	INVERSIONES SANTA CATALINA
268532	JOVENES DE AYER Y NIÑOS DEL FUTURO JOVANIFUT	ATENCIÓN INTEGRAL A LA SALUD DE LOS ENVEJECIENTES Y LOS NIÑOS EN SUS CUATROS RENGLONES BASICOS ALIMENTACION, SALUD, EDUCACION Y RECREACION	ESPERANZA CARIDAD RUFINO AMEZQUITA DE GARCIA
271301	LABORATORIO CLINICO DE REFERENCIA Y ESPECIALIDADES GARCIA & GARCIA	PROCESAMIENTO DE ANÁLISIS CLÍNICO.	MAXIMO ANTONIO GARCIA GARCIA
101748	LABORATORIO CLINICO MONTAS CUEVAS	REALIZAR TODO TIPO DE ANALISIS CLINICO EN GENERAL.	JUANA EVANGELISTA CUEVAS
284664	LACHAPELLE AUTO IMPORT	IMPORTACION, EXPORTACION, COMPRA Y VENTA DE CONTADO Y A CREDITO DE VEHICULOS DE MOTOR.	JUAN FRANCISCO LACHAPELLE ESPINAL
280047	LILA LIMON	IMPORTACIÓN Y VENTA DE ROPA, ACCESORIOS Y ZAPATOS.	THANIA IRENE CASTILLO RODRIGUEZ
267979	LIMPIEZA GENERAL LIMPGRAL	SERVICIOS DE LIMPIEZA EN GENERAL.	WANDA ZULEYKA POLANCO MUSSE
279162	LONGPORT AVIATION SECURITY	SEGURIDAD Y SERVICIOS AERONAUTICOS EN GENERAL.	LONGPORT INTERNATIONAL, INC.
105681	LORIN TRAVEL & SERVICIOS	TRANSFERENCIA DE BOLETOS AEREOS Y SERVICIOS GENERALES.	ANGELA LORENZO RINCON
276145	MAID EXPRESS	ADMINISTRACION Y LIMPIEZA DE VILLAS Y APARTAMENTOS.	RUTH AMALIA HENRIQUEZ CABRERA
277049	MATEIROSA	INSTALACION, REPARACION Y MANTENIMIENTO DE EQUIPOS ELECTROMECANICOS EN GENERAL, ASI COMO LA EXPORTACION E IMPORTACION, COMPRA, VENTA Y ALQUILER DE EQUIPOS Y REPUESTOS AFINES.	CEFERINO RIJO
104835	MINISTERIO CRISTIANO MASHACH	LEVANTAMIENTO DE IGLESIAS PARA ADORAR Y ALABAR A DIOS, PREDICACION DE LA PALABRA, REALIZAR OPERATIVOS MEDICOS PARA AYUDAR A LOS POBRES.	JOHNNY ALEJANDRO HASBUN CHAER
101387	MOLINA AUTO CENTER & PARTS	TALLER DE REPARACIÓN Y MANTENIMIENTO DE VEHÍCULOS DE MOTOR.	LUIS RAFAEL MOLINA DIAZ
279115	MONKEY JUNGLE DOMINICANA	ZOOLOGICO DE ANIMALES EN LA REPUBLICA DOMINICANA.	CHARLES ADKINS RITZEN
278887	MOVIMIENTO EVANGELISTICO AUTORIDAD DE JESUS, MEAJ	FUNDACIÓN DE NIÑOS HUÉRFANOS, AYUDA DE NIÑOS, JÓVENES Y ADULTOS, SERVICIOS SOCIALES, MOVIMIENTOS DE IGLESIAS, PREDICACIÓN DEL EVANGELIO, CANTOS, PROGRAMAS RADIALES Y TELEVISIVOS.	LUIS DANIEL FORTUNATO BELTRAN / FELICIANA CARRION SANCHEZ
106292	MOVIMIENTOS PENTECOSTE IMPACTO DE DIOS	PREDICACION DEL EVANGELIO Y AYUDA DEL NECESITADO.	VICTOR ISABEL BRITO
108281	NUTRIFARMA	DISTRIBUIDORES DE PRODUCTOS FARMACEUTICOS Y COSMETICOS.	NUTRIFARMA
268850	OMIR RACING CENTER	VENTA DE REPUESTOS PARA AUTOMOVILES.	OMIR RAFAEL DIAZ
278234	OMNITRONICS	VENTA E INSTALACIÓN DE SISTEMAS DE SEGURIDAD.	OMNITRONICS
28038	OPTI-EXPRESS	PRESTAR TODA CLASE DE SERVICIOS ÓPTICOS.	OPTI-EXPRESS, S.R.L.
273648	OUTSIDE THE BOX PROMOCIONES (OBP)	PROMOCIONES EN GENERAL, EVENTOS Y MERCADEO.	CARMEN TERESA ESPAÑOL ANDUJAR
278698	PHOS-GAS	CONTROLAR PLAGAS EN PRODUCTOS ALMACENADOS.	TECNOLOGIAS AGRICOLAS Y VETERINARIAS
271925	PLASTICOS LINS	FABRICACIÓN DE UTENSILIO DE PLÁSTICOS PARA EL HOGAR.	PLASTICOS LINS
107191	PLASTICOS RAPP	VENTAS AL POR MAYOR Y AL DETALLE DE FUNDAS PLASTICAS Y PLASTICOS EN GENERAL.	ROSA ALTAGRACIA PEÑA ISIDOR
277287	POZO DE AGUA JOB	PURIFICACIÓN, PROCESAMIENTO Y VENTA DE AGUA.	JUAN PORFIRIO PERALTA MARTINEZ
281516	RANCHO REAL CIGARS	VENTA DE ARTESANÍA Y CIGARROS.	ADAN NICOLAS SANTANA PEREZ
281658	REYES GALVEZ & ASOCIADOS	SERVICIOS DE AUDITORIA EN GENERAL, SISTEMA DE CONTABILIDAD, ASESORIAS FISCALES, LEGALES Y EMPRESARIALES EN GENERAL.	PATRICIA MERCEDES REYES GALVEZ
278822	ROMACA INDUSTRIAL	COMPRA, VENTA, FABRICACIÓN Y REPARACIÓN DE AIRES ACONDICIONADOS.	ROMACA INDUSTRIAL, C. POR A.
276131	SIGMA DIESEL SERVICE	COMERCIALIZACIÓN Y TRANSPORTE DE COMBUSTIBLES Y SUS DERIVADOS.	SIGMA DIESEL SERVICE, SRL
281244	SIRENIS PREMIUM TRAVELERS DOMINICANA	ELABORAR, ORGANIZAR Y EJECUTAR PAQUETES DE VIAJES E ITINERARIOS TURISTICOS.	SIRENIS PREMIUM TRAVELERS INTERNATIONAL, INC.
268476	SOMOS TOURS	TOUOPERADORA Y AGENCIA DE VIAJES DESTINADA A LA VENTA DE PASAJES AEREOS, TURISMO INTERNO, ORGANIZACION DE TOURS A OTROS PAISES.	HOCHI DOMINGUEZ SANCHEZ
268476	SOMOS TOURS	TOUOPERADORA Y AGENCIA DE VIAJES DESTINADA A LA VENTA DE PASAJES AEREOS, TURISMO INTERNO, ORGANIZACION DE TOURS A OTROS PAISES.	HOCHI DOMINGUEZ SANCHEZ
280901	SUMINISTROS Y TECNOLOGIAS AGROPECUARIAS SUMITEC	VENTA DE PRODUCTOS AGROVETERINARIOS.	FAUSTO ANDRES GUZMAN RODRIGUEZ
277727	SUPER AGENTE REAL	VENTA DE SERVICIOS DE LOTERÍA ELECTRÓNICA Y JUEGOS O SERVICIOS AFINES.	LOTO REAL DEL CIBAO, C. POR A.
107819	SUPER FARMACIA VILLA FUNDACION	VENTAS DE PRODUCTOS FARMACÉUTICOS.	JUAN SANTIAGO CASTILLO CASTILLO
269069	SUPER KINO TV	JUEGO DE AZAR	LOTERIA ELECTRONICA INTERNACIONAL DOMINICANA, S. A.
280241	SURTIDORA SARAH	VENTAS Y DISTRIBUCION DE DULCES, BEBIDAS, JUGUETES, ACCESORIOS PARA CUMPLEAÑOS, BAUTIZO, BODAS, CONFITERIA.	CESARINA DELGADO TAVAREZ
274049	TECNOLOGIA CONTROL Y AUTOMATIZACION MEDINA	INSTALACION Y MANTENIMIENTO DE TODO TIPO DE QUIPOS ELECTRONICOS Y ELECTRICOS	HECTOR BOLIVAR MEDINA PEREZ
272214	TITUAA	IMPORTACIÓN, VENTA DE ROPA Y MERCANCIAS DIVERSAS.	WILKINS ONELI SANTOS FIGUEROA
107332	UNILEVER	FABRICAR, MERCADEAR, DISTRIBUIR Y VENDER PRODUCTOS DE LIMPIEZA DEL HOGAR, ASÍ COMO PRODUCTOS PARA EL CUIDADO Y LA HIGIENE PERSONAL; IMPORTAR, FABRICAR, DISTRIBUIR, VENDER Y DE CUALQUIER OTRA MANERA NEGOCIAR O COMERCIALIZAR CON HELADOS	UNILEVER N.V.
107333	UNILEVER DOMINICANA	MANUFACTURA, IMPORTACIÓN, EXPORTACIÓN, DISTRIBUCION Y VENTA DE TODO TIPO DE PRODUCTOS Y MERCANCIAS.	UNILEVER N.V.
103167	V.I.P. CATERING GOURMET	INSTALACIÓN, MANEJO, DESARROLLO Y EXPLOTACIÓN DEL NEGOCIO DE EXPENDIÓ DE ALIMENTOS Y BEBIDAS EN GENERAL, INSTALACIÓN Y OPERACIÓN DE LOS LUGARES DE EXPENDIÓ DE LOS MISMO,	NORIS POZO PERELLO
277736	VIEW SOUND GREAT	GESTIÓN DE PROCESOS DE COMUNICACIÓN, ASESORÍA EN PROYECTOS DE MARKETING, PUBLICIDAD Y RELACIONES PUBLICAS, (AGENCIA), MONTAJE DE EVENTOS, ALQUILER DE EQUIPOS AUDIOVISUALES, ENTRENAMIENTO Y CAPACITACIÓN	JOSE MIGUEL RIJO ALMONTE
272385	WIN GROUP	EMPRESA DE INVERSIÓN Y REPRESENTACIONES EN GENERAL.	JOAN MOISES GARCIA MARTINEZ
275782	WORLD TECHNOLOGY TATIS (W.T.T.)	IMPORTACIÓN, COMPRA, VENTA, DISTRIBUCIÓN Y COMERCIALIZACIÓN DE COMPUTADORAS, EQUIPOS DE OFICINA, PROGRAMAS INFORMÁTICOS, TECNOLÓGICOS Y MEDIOS ELECTRÓNICOS EN GENERAL. ASÍ COMO; SUS ACCESORIOS Y PIEZAS DE REPUESTOS EN GENERAL.	MAXIMO ALCANTARA TATIS
279480	YO AMO RD (ROTULO)	VENTA DE PRODUCTOS PROMOCIONALES.	DAVID FRIEDLANDER

CAMBIO DE DIRECCION

MARCAS DE FABRICA

(111) # REG.	(511) CLASE INTL	(561) MARCA DE FABRICA	(732) TITULAR	(732) NUEVA DIRECCION
176855	1	KEMIRA PAX (DENOMINATIVA)	KEMIRA WATER SOLUTIONS, INC.	1000 Parkwood Circle, suite 500, Atlanta, Ga, 30339, Estados Unidos de América
106951	1	RAIN- X (DENOMINATIVA)	ILLINOIS TOOL WORKS INC.	155 Harlem Avenue, Glenview, Illinois 60025, Estados Unidos de América.
107019	1	THE OUTLAW (DENOMINATIVA)	ILLINOIS TOOL WORKS INC.	155 Harlem Avenue, Glenview, Illinois 60025, Estados Unidos de América.
84759	3	ASPEN (DENOMINATIVA)	COTY BEAUTY GERMANY GMBH.	Berliner Allee 65, 64295 Darmstadt, Alemania.
153631	3	COTY (DENOMINATIVA)	COTY BEAUTY GERMANY GMBH.	Berliner Allee 65, 64295 Darmstadt, Alemania.
84760	3	EXCLAMATION (DENOMINATIVA)	COTY BEAUTY GERMANY GMBH.	Berliner Allee 65, 64295 Darmstadt, Alemania.
168940	3	RIMMEL (DENOMINATIVA)	COTY BEAUTY GERMANY GMBH.	Berliner Allee 65, 64295 Darmstadt, Alemania.
209775	3	ROYAL REVOLUTION (DENOMINATIVA)	COTY BEAUTY GERMANY GMBH.	Berliner Allee 65, 64295 Darmstadt, Alemania.
107096	3	SNAP (DENOMINATIVA)	ILLINOIS TOOL WORKS INC.	155 Harlem Avenue, Glenview, Illinois 60025, Estados Unidos de América.
29505	5	MENADERM (MIXTA)	PENRAND CORPORATION, S.R.L.	Via Sette Santi, 1, 50131, Florencia, Italia.
178345	5	OPTIRAY (DENOMINATIVA)	LIEBEL-FLARSHEIM COMPANY LLC.	1034 S. Brentwood Blvd., Suite 800, Richmond Heights, Mo 63117, Estados Unidos De America
173775	6	MASONITE (DENOMINATIVA)	MASONITE CORPORATION	One Tampa city Center 201 N. Franklin Street, Suite 300, Tampa, Florida 33602, Estados Unidos de América.
177151	9	DIGICEL (DENOMINATIVA)	DIGICEL CARIBBEAN LIMITED	20 Micoud Street, Castries, Santa Lucia
177152	9	DIGICEL BIGGER BETTER NETWORK (DENOMINATIVA)	DIGICEL CARIBBEAN LIMITED	20 Micoud Street, Castries, Santa Lucia
176232	9	RED (MIXTA)	RED.COM, LLC	34 Parker, Irvine, California 92618, Estados Unidos de Americas.
175995	9	SNUBA (DENOMINATIVA)	SNUBA INTERNATIONAL, INC.	4191 Business Drive, Unit F Shingle Springs, California, 95682 EE UU
106659	14	ZA (DENOMINATIVA)	INDUSTRIA DE DISEÑO TEXTIL, S.A. (INDITEX, S.A.)	Avenida de la Diputación Edificio Inditex 15142 Artixo (A Coruña), España
106658	14	ZA (GRAFICA)	INDUSTRIA DE DISEÑO TEXTIL, S.A. (INDITEX, S.A.)	Avenida de la Diputación Edificio Inditex 15142 Artixo (A Coruña), España
29736	16	ERASER MATE (DENOMINATIVA)	BEROL CORPORATION	6655 Peachtree Dunwoody Road, Atlanta, Georgia 30328, Estados Unidos de América.
29567	16	LIQUID PAPER (DENOMINATIVA)	BEROL CORPORATION	6655 Peachtree Dunwoody Road, Atlanta, Georgia 30328, Estados Unidos de América.
4458	19	MASONITE (DENOMINATIVA)	MASONITE CORPORATION	One Tampa City Center 201 N. Franklin Street, Suite 300, Tampa, Florida 33602, Estados Unidos de América.
10960	19	THEE DIAMONDS DISEÑO	MITSUBISHI SHOJI KAISHA, LTD	3-1 Marunouchi 2-Chome Chiyoda-ku Tokyo Japón
239576	30	GEGALIAN GOURMET (DENOMINATIVA)	FERNANDO GEGALIAN RODRIGUEZ	Calle 3, Casa No. 15, Sector Los Restauradores
106782	33	CAMPARI BITTER (NUEVO DISEÑO DE E)	DAVIDE CAMPARI-MILANO S.P.A	Via Franco Sacchetti, 20 20099 Sesto San Giovanni (Milano) Italia
177502	36	CITIFX PULSE (DENOMINATIVA)	CITIGROUP INC.	388 Greenwich Street, New York, New York, 10013, Estados Unidos de América
108657	36	CITIGOLD (DENOMINATIVA)	CITIGROUP INC.	388 Greenwich Street, New York, New York, 10013, Estados Unidos de América
108659	36	CITISEGUROS (DENOMINATIVA)	CITIGROUP INC.	388 Greenwich Street, New York, New York, 10013, Estados Unidos de América
113628	40	RHINO LININGS (Y DISEÑO)	RHINO LININGS CORPORATION	9151 Rehco Raod, San Diego, California 92121, Estados Unidos de América.
40162	1, 5	DISEÑO DE CIRCULOS	KYOWA KIRIN CO., LTD.	1-9-2, Otemachi, Chiyoda-Ku, Tokio, Japón
106711	16, 25, 26	ZA (GRAFICA)	INDUSTRIA DE DISEÑO TEXTIL, S.A. (INDITEX, S.A.)	Avenida de la Diputación Edificio Inditex 15142 Artixo (A Coruña), España
106732	18, 20	ZARA BASIC (DENOMINATIVA)	INDUSTRIA DE DISEÑO TEXTIL, S.A. (INDITEX, S.A.)	Avenida de la Diputación Edificio Inditex 15142 Artixo (A Coruña), España
106686	23, 24, 25, 27	TRF (GRAFICA)	INDUSTRIA DE DISEÑO TEXTIL, S.A. (INDITEX, S.A.)	Avenida de la Diputación Edificio Inditex 15142 Artixo (A Coruña), España
106687	23, 24, 25, 27	ZA (GRAFICA)	INDUSTRIA DE DISEÑO TEXTIL, S.A. (INDITEX, S.A.)	Avenida de la Diputación Edificio Inditex 15142 Artixo (A Coruña), España
107039	23, 24, 25, 27	ZARA (DENOMINATIVA)	INDUSTRIA DE DISEÑO TEXTIL, S.A. (INDITEX, S.A.)	Avenida de la Diputación Edificio Inditex 15142 Artixo (A Coruña), España
107038	23, 24, 25, 27	ZARA BASIC (DENOMINATIVA)	INDUSTRIA DE DISEÑO TEXTIL, S.A. (INDITEX, S.A.)	Avenida de la Diputación Edificio Inditex 15142 Artixo (A Coruña), España
10958	25, 26	THEE DIAMONDS DISEÑO	MITSUBISHI SHOJI KAISHA, LTD	3-1 Marunouchi 2-Chome Chiyoda-ku Tokyo Japón
214215	3, 9	SMITH&NEPHEW (MIXTA)	SMITH & NEPHEW PLC	Building 5, Croxley Park, Hatters Lane Watford, Hertfordshire, WD18 8YE, United Kingdom
214956	5, 10, 44	SMITH&NEPHEW (MIXTA)	SMITH & NEPHEW PLC	Building 5, Croxley Park, Hatters Lane Watford, Hertfordshire, WD18 8YE, United Kingdom
173679	6, 19	MASONITE (MIXTA)	MASONITE CORPORATION	One Tampa city Center 201 N. Franklin Street, Suite 300, Tampa, Florida 33602, Estados Unidos de América.

CAMBIO DE DIRECCION

NOMBRES COMERCIALES

(111) # REG	(561) NOMBRE COMERCIAL	(732) TITULAR	(732) NUEVA DIRECCION
444377	ESTETICA CORPORAL Y FACIAL AMANDA NUÑEZ	ALTAGRACIA AMANDA DE JESUS	C/ L # 18, Ensanche La Agustina, Santo Domingo, Distrito Nacional, Rep. Dom.
30565	GAS ANTILLANO	GAS ANTILLANO, S.A.S.	Calle María Montés, esquina Anibal de Espinosa, Villas Agrícolas, Santo Domingo, Distrito Nacional, República Dominicana.
363603	INVERSIONES DLP	HECTOR JOSE DE LA ROSA LUCIANO / STERLING JOSE DE LA ROSA LUCIANO	Calle Las Cañadas No.82, Colinas de Los Ríos, D.N.
419054	MEJE INMOBILIARIA	MAGALIS DEL CARMEN TEJEDA DE RODRIGUEZ	Calle Av. Pasteur Núm. 156, sector Gazcue, Santo Domingo, Distrito Nacional, Rep.Dom.

PUBLICACIONES DE SIGNOS DISTINTIVOS DE LOGOS, ETIQUETAS Y DISEÑOS

 <p>(540) MARCA: HiWet (Mixta) (511) CLASE: 1 (210) EXP. NO.: 19/34588 (730) SOLICITANTE: Speedagro, S.R.L. (220) FECHA SOLICITUD: 22 de agosto de 2019</p>	 <p>(540) MARCA: HP Organic (Mixta) (511) CLASE: 3 (210) EXP. NO.: 19/32649 (730) SOLICITANTE: Helen Milagros Polanco Durán/ Elizabeth Martínez Blanco de Polanco (220) FECHA SOLICITUD: 7 de agosto de 2019</p>	 <p>(540) MARCA: (Figurativa) (511) CLASE: 5 (210) EXP. NO.: 19/34018 (730) SOLICITANTE: Novartis AG (220) FECHA SOLICITUD: 19 de agosto de 2019</p>	 <p>(540) MARCA: LABRADA LEAN BODY (Mixta) (511) CLASE: 5 (210) EXP. NO.: 17/25090 (730) SOLICITANTE: Labrada bodybuilding Nutrition, Inc. (220) FECHA SOLICITUD: 18 de diciembre de 2017</p>
 <p>(540) MARCA: NIPRO (Mixta) (511) CLASE: 5 (210) EXP. NO.: 19/12877 (730) SOLICITANTE: Nipro Corporation (220) FECHA SOLICITUD: 22 de marzo de 2019</p>	 <p>(540) MARCA: (Figurativa) (511) CLASE: 7 (210) EXP. NO.: 19/34421 (730) SOLICITANTE: Zoeeller Pump Company, LLC. (220) FECHA SOLICITUD: 21 de agosto de 2019</p>	 <p>(540) MARCA: WATER GRADIENT (Mixta) (511) CLASE: 9 (210) EXP. NO.: 19/33680 (730) SOLICITANTE: Alcon, Inc. (220) FECHA SOLICITUD: 14 de agosto de 2019</p>	 <p>(540) MARCA: MRK (Mixta) (511) CLASE: 12 (210) EXP. NO.: 19/17696 (730) SOLICITANTE: Konishi Seisakusho CO., LTD (220) FECHA SOLICITUD: 25 de abril de 2019</p>
 <p>(540) MARCA: Clic (Mixta) (511) CLASE: 21 (210) EXP. NO.: 19/32094 (730) SOLICITANTE: The Gillette Company LLC (220) FECHA SOLICITUD: 2 de agosto de 2019</p>	 <p>(540) MARCA: Chigeira (Mixta) (511) CLASE: 25 (210) EXP. NO.: 19/31628 (730) SOLICITANTE: Chigeira María de la Rosa Almánzar (220) FECHA SOLICITUD: 31 de julio de 2019</p>	 <p>(540) MARCA: Many moons (Mixta) (511) CLASE: 25 (210) EXP. NO.: 19/19149 (730) SOLICITANTE: Marcelle de Moya Barnichta (220) FECHA SOLICITUD: 7 de mayo de 2019</p>	 <p>(540) MARCA: CUATROPATA (Mixta) (511) CLASE: 29 (210) EXP. NO.: 19/33620 (730) SOLICITANTE: Raúl Nova Valdez (220) FECHA SOLICITUD: 14 de agosto de 2019</p>

VIENE DE LA PÁGINA ANTERIOR

 <p>(540) MARCA: THE HONEY COMPANY GREEK YOGURT (Mixta) (511) CLASE: 29 (210) EXP. NO.: 19/27407 (730) SOLICITANTE: The Honey Company (THC), S.R.L. (220) FECHA SOLICITUD: 2 de julio de 2019</p>	 <p>(540) MARCA: (Tridimensional) (511) CLASE: 30 (210) EXP. NO.: 19/31466 (730) SOLICITANTE: Paletas Mara, S.A. de C. V. (220) FECHA SOLICITUD: 30 de julio de 2019</p>	 <p>(540) MARCA: DeMet'S (Mixta) (511) CLASE: 30 (210) EXP. NO.: 19/32858 (730) SOLICITANTE: Star Brands North América, Inc. (220) FECHA SOLICITUD: 8 de agosto de 2019</p>	 <p>(540) MARCA: D'Vera (Mixta) (511) CLASE: 30 (210) EXP. NO.: 19/10634</p> <p>(730) SOLICITANTE: Abraham Vásquez (220) FECHA SOLICITUD: 11 de marzo de 2019</p>
 <p>(540) MARCA: DEKALB (Mixta) (511) CLASE: 31 (210) EXP. NO.: 19/33659 (730) SOLICITANTE: Monsanto Technology LLC (220) FECHA SOLICITUD: 14 de agosto de 2019</p>	 <p>(540) MARCA: REIGN (Mixta) (511) CLASE: 32 (210) EXP. NO.: 19/32305 (730) SOLICITANTE: Reign Beverage Company LLC (220) FECHA SOLICITUD: 5 de agosto de 2019</p>	 <p>(540) MARCA: REIGN TOTAL BODY FUEL (Mixta) (511) CLASE: 32 (210) EXP. NO.: 19/21965 (730) SOLICITANTE: Reign Beverage Company LLC (220) FECHA SOLICITUD: 27 de mayo de 2019</p>	 <p>(540) MARCA: DANNEMANN 1872 (Mixta) (511) CLASE: 34 (210) EXP. NO.: 19/34185 (730) SOLICITANTE: Dannemann AG (220) FECHA SOLICITUD: 20 de agosto de 2019</p>
 <p>(540) MARCA: GRIZZLY (Mixta) (511) CLASE: 34 (210) EXP. NO.: 19/26121</p> <p>(730) SOLICITANTE: Rosswil, LLC (220) FECHA SOLICITUD: 24 de junio de 2019</p>	 <p>(540) MARCA: Pure Hemp (Mixta) (511) CLASE: 34 (210) EXP. NO.: 19/17666</p> <p>(730) SOLICITANTE: Miquel y Costas & Miquel, S.A. (220) FECHA SOLICITUD: 25 de abril de 2019</p>	 <p>(540) MARCA: UNET POSADAS (Mixta) (511) CLASE: 35 (210) EXP. NO.: 19/27792 (730) SOLICITANTE: Grupo Posadas, S.A.B. de C.V. (220) FECHA SOLICITUD: 4 de julio de 2019</p>	 <p>(540) MARCA: bh FASTCAT (Mixta) (511) CLASE: 36 (210) EXP. NO.: 19/31673</p> <p>(730) SOLICITANTE: Columbia Insurance Company (220) FECHA SOLICITUD: 31 de julio de 2019</p>
 <p>(540) MARCA: R. FRANCO TECHNOLOGIES (Mixta) (511) CLASE: 42 (210) EXP. NO.: 19/24876 (730) SOLICITANTE: R. Franco Technologies, S.L. (220) FECHA SOLICITUD: 13 de junio de 2019</p>	 <p>(540) MARCA: COMPASS MARGARITAVILLE HOTELS & RESORTS (Mixta) (511) CLASE: 43 (210) EXP. NO.: 19/12861 (730) SOLICITANTE: Margaritaville Enterprises, LLC (220) FECHA SOLICITUD: 22 de marzo de 2019</p>	 <p>(540) MARCA: PS (Mixta) (511) CLASE: 25, 41 (210) EXP. NO.: 19/11147 (730) SOLICITANTE: Vans, Inc. (220) FECHA SOLICITUD: 13 de marzo de 2019</p>	 <p>(540) MARCA: Arcade (Mixta) (511) CLASE: 35, 41, 42 (210) EXP. NO.: 19/28821</p> <p>(730) SOLICITANTE: Apple, Inc. (220) FECHA SOLICITUD: 11 de julio de 2019</p>
 <p>(540) MARCA: HOLSTEIN HOUSEWARES (Mixta) (511) CLASE: 7, 11</p> <p>(210) EXP. NO.: 19/34891 (730) SOLICITANTE: DistriValto USA, Inc. (220) FECHA SOLICITUD: 26 de agosto de 2019</p>	 <p>(540) MARCA: (Figurativa) (511) CLASE: 9, 16, 25, 41 (210) EXP. NO.: 19/29045 (730) SOLICITANTE: Cirque Du Soleil Canada Inc. (220) FECHA SOLICITUD: 12 de julio de 2019</p>	 <p>(540) MARCA: Wall Street English (Mixta) (511) CLASE: 9, 16, 41 (210) EXP. NO.: 19/23674 (730) SOLICITANTE: WSE Hong Kong Limited (220) FECHA SOLICITUD: 6 de junio de 2019</p>	 <p>(540) MARCA: M's BRIDGE (Mixta) (511) CLASE: 9, 37 (210) EXP. NO.: 19/30042</p> <p>(730) SOLICITANTE: Mitsubishi Electric Corporation (220) FECHA SOLICITUD: 19 de julio de 2019</p>
 <p>(540) MARCA: (Figurativa) (511) CLASE: 9, 38, 42 (210) EXP. NO.: 19/33261 (730) SOLICITANTE: Twilio, Inc. (220) FECHA SOLICITUD: 12 de agosto de 2019</p>	 <p>(540) MARCA: PSG PURE SAFETY GROUP (Mixta) (511) CLASE: 9, 41</p> <p>(210) EXP. NO.: 19/18558 (730) SOLICITANTE: Pure Safety Group, Inc. (220) FECHA SOLICITUD: 2 de mayo de 2019</p>	 <p>(540) MARCA: SOLUGAB (Mixta) (511) CLASE: 1 (210) EXP. NO.: 19/32948</p> <p>(730) SOLICITANTE: Javier Alexander Álvarez Álvarez (220) FECHA SOLICITUD: 9 de agosto de 2019</p>	 <p>(540) MARCA: (Figurativa) (511) CLASE: 3 (210) EXP. NO.: 19/27443</p> <p>(730) SOLICITANTE: Colgate-Palmolive Company (220) FECHA SOLICITUD: 2 de julio de 2019</p>
 <p>(540) MARCA: Bañoegato (Mixta) (511) CLASE: 3 (210) EXP. NO.: 19/32986 (730) SOLICITANTE: Modafoca, S.R.L. (220) FECHA SOLICITUD: 9 de agosto de 2019</p>	 <p>(540) MARCA: Dircily Bio- Natural Products (Mixta) (511) CLASE: 3 (210) EXP. NO.: 19/31186 (730) SOLICITANTE: Dircily Helen Vilorio Luna (220) FECHA SOLICITUD: 29 de julio de 2019</p>	 <p>(540) MARCA: KERA FRUIT (Mixta) (511) CLASE: 3 (210) EXP. NO.: 19/35176 (730) SOLICITANTE: Jhian Carlos Sánchez Santana / Rosymar Carpio Isturiz (220) FECHA SOLICITUD: 29 de agosto de 2019</p>	 <p>(540) MARCA: Ryo (Mixta) (511) CLASE: 3 (210) EXP. NO.: 17/47897 (730) SOLICITANTE: Amorepacific Corporation (220) FECHA SOLICITUD: 21 de diciembre de 2017</p>
 <p>(540) MARCA: Sclimp (Mixta) (511) CLASE: 3 (210) EXP. NO.: 19/24362 (730) SOLICITANTE: Productos Químicos Fronquiza, S.R.L. (220) FECHA SOLICITUD: 11 de julio de 2019</p>	 <p>(540) MARCA: SunVeil ULTRA HIGH PROTECTION (Mixta) (511) CLASE: 3 (210) EXP. NO.: 19/30928 (730) SOLICITANTE: Omicronlab, S.A. de C.V. (220) FECHA SOLICITUD: 25 de julio de 2019</p>	 <p>(540) MARCA: UH Uniq Hair (Mixta) (511) CLASE: 3 (210) EXP. NO.: 19/32412 (730) SOLICITANTE: Norka María Burgos Cruz (220) FECHA SOLICITUD: 6 de agosto de 2019</p>	 <p>(540) MARCA: Waaff (Mixta) (511) CLASE: 3 (210) EXP. NO.: 19/34919 (730) SOLICITANTE: Miguelina Dulcinea Rodríguez Guerra (220) FECHA SOLICITUD: 26 de agosto de 2019</p>
 <p>(540) MARCA: (Figurativa) (511) CLASE: 5 (210) EXP. NO.: 19/32407 (730) SOLICITANTE: Merck KGaA (220) FECHA SOLICITUD: 6 de agosto de 2019</p>	 <p>(540) MARCA: BAVENCIO (Mixta) (511) CLASE: 5 (210) EXP. NO.: 19/32404</p> <p>(730) SOLICITANTE: Merck KGaA (220) FECHA SOLICITUD: 6 de agosto de 2019</p>	 <p>(540) MARCA: Botella La Abuela (Mixta) (511) CLASE: 5 (210) EXP. NO.: 19/33167 (730) SOLICITANTE: Anly Elizabeth Calderón Peguero (220) FECHA SOLICITUD: 12 de agosto de 2019</p>	 <p>(540) MARCA: KOREI (Mixta) (511) CLASE: 7 (210) EXP. NO.: 19/31773 (730) SOLICITANTE: World Korei Corporation S.A. de C.V. (220) FECHA SOLICITUD: 1 de agosto de 2019</p>
 <p>(540) MARCA: Raiker (Mixta) (511) CLASE: 7 (210) EXP. NO.: 19/31771</p> <p>(730) SOLICITANTE: Rogelio Arturo Enriquez Palma (220) FECHA SOLICITUD: 1 de agosto de 2019</p>	 <p>(540) MARCA: DATAUTO (Mixta) (511) CLASE: 9 (210) EXP. NO.: 19/28178 (730) SOLICITANTE: Nelson Amaury Rosario Almonte (220) FECHA SOLICITUD: 8 de julio de 2019</p>	 <p>(540) MARCA: DIAZ D (Mixta) (511) CLASE: 12 (210) EXP. NO.: 19/27923 (730) SOLICITANTE: Willian Arturo Díaz Polanco (220) FECHA SOLICITUD: 5 de julio de 2019</p>	 <p>(540) MARCA: KLC (Mixta) (511) CLASE: 12 (210) EXP. NO.: 19/34107 (730) SOLICITANTE: La Casa del Colt, S.A. (220) FECHA SOLICITUD: 20 de agosto de 2019</p>

VIENE DE LA PÁGINA ANTERIOR

 <p>(540) MARCA: S-lift by SAS (Mixta) (511) CLASE: 12 (210) EXP. NO.: 19/24252 (730) SOLICITANTE: T&S Montacargas, S.R.L. (220) FECHA SOLICITUD: 11 de junio de 2019</p>	 <p>(540) MARCA: BEST SUPPLY TOPS OFFICE PRODUCTS (Mixta) (511) CLASE: 16 (210) EXP. NO.: 19/21994 (730) SOLICITANTE: BEST SUPPLY, S.R.L. (220) FECHA SOLICITUD: 27 de mayo de 2019</p>	 <p>(540) MARCA: POWER HITTER PH (Mixta) (511) CLASE: 18 (210) EXP. NO.: 19/33488 (730) SOLICITANTE: Roger Alfonso Ferreras Vargas (220) FECHA SOLICITUD: 13 de agosto de 2019</p>	 <p>(540) MARCA: Kika (Mixta) (511) CLASE: 21 (210) EXP. NO.: 19/22752 (730) SOLICITANTE: Hevia, S.R.L. (220) FECHA SOLICITUD: 31 de mayo de 2019</p>
 <p>(540) MARCA: PRODUCTOS ADALID (Mixta) (511) CLASE: 21 (210) EXP. NO.: 19/32627 (730) SOLICITANTE: Adalid Import and Trading, S.R.L. (220) FECHA SOLICITUD: 7 de agosto de 2019</p>	 <p>(540) MARCA: Homemaid Clothing (Mixta) (511) CLASE: 25 (210) EXP. NO.: 19/34096 (730) SOLICITANTE: Loana Altigracia Yabra Pérez (220) FECHA SOLICITUD: 20 de agosto de 2019</p>	 <p>(540) MARCA: Rufo's MADE IN ITALY (Mixta) (511) CLASE: 25 (210) EXP. NO.: 19/30842 (730) SOLICITANTE: Wady Augusto Rufino (220) FECHA SOLICITUD: 25 de julio de 2019</p>	 <p>(540) MARCA: fundación azulado (Mixta) (511) CLASE: 28 (210) EXP. NO.: 19/27314 (730) SOLICITANTE: Fundación Azulado (220) FECHA SOLICITUD: 2 de julio de 2019</p>
 <p>(540) MARCA: mi escudo (Mixta) (511) CLASE: 28 (210) EXP. NO.: 19/27318 (730) SOLICITANTE: Fundación Azulado (220) FECHA SOLICITUD: 2 de julio de 2019</p>	 <p>(540) MARCA: Fibran.GROUP (Mixta) (511) CLASE: 29 (210) EXP. NO.: 19/35417 (730) SOLICITANTE: Fibran, S.A. (220) FECHA SOLICITUD: 28 de agosto de 2019</p>	 <p>(540) MARCA: NUTSY (Mixta) (511) CLASE: 29 (210) EXP. NO.: 19/24316 (730) SOLICITANTE: Nutsy S.R.L. / Randy Benjamin Reynoso Tineo (220) FECHA SOLICITUD: 11 de junio de 2019</p>	 <p>(540) MARCA: VICTORICHICOS (Mixta) (511) CLASE: 29 (210) EXP. NO.: 19/35158 (730) SOLICITANTE: Dominican Food Investments, S.A. (220) FECHA SOLICITUD: 27 de agosto de 2019</p>
 <p>(540) MARCA: (Figurativa) (511) CLASE: 30 (210) EXP. NO.: 19/26485 (730) SOLICITANTE: Santini Properties, Inc. (220) FECHA SOLICITUD: 26 de junio de 2019</p>	 <p>(540) MARCA: (Figurativa) (511) CLASE: 30 (210) EXP. NO.: 19/26486 (730) SOLICITANTE: Santini Properties, Inc. (220) FECHA SOLICITUD: 26 de junio de 2019</p>	 <p>(540) MARCA: (Figurativa) (511) CLASE: 30 (210) EXP. NO.: 19/26488 (730) SOLICITANTE: Santini Properties, Inc. (220) FECHA SOLICITUD: 26 de junio de 2019</p>	 <p>(540) MARCA: (Figurativa) (511) CLASE: 30 (210) EXP. NO.: 19/26495 (730) SOLICITANTE: Santini Properties, Inc. (220) FECHA SOLICITUD: 26 de junio de 2019</p>
 <p>(540) MARCA: Bingo (Mixta) (511) CLASE: 30 (210) EXP. NO.: 19/26503 (730) SOLICITANTE: Santini Properties, Inc. (220) FECHA SOLICITUD: 26 de junio de 2019</p>	 <p>(540) MARCA: CAFÉ MARLUGO Fresco de la Sierra (Mixta) (511) CLASE: 30 (210) EXP. NO.: 19/28230 (730) SOLICITANTE: Promejora G&H Consultores, S.R.L. (220) FECHA SOLICITUD: 21 de agosto de 2019</p>	 <p>(540) MARCA: Café SIERRA VERDE (Mixta) (511) CLASE: 30 (210) EXP. NO.: 19/31981 (730) SOLICITANTE: Faustino Durán Pichardo (220) FECHA SOLICITUD: 2 de agosto de 2019</p>	 <p>(540) MARCA: CASABE KLK (Mixta) (511) CLASE: 30 (210) EXP. NO.: 19/34304 (730) SOLICITANTE: Celeste Multimedia, E.I.R.L. (220) FECHA SOLICITUD: 21 de agosto de 2019</p>
 <p>(540) MARCA: CHIRITOS (Mixta) (511) CLASE: 30 (210) EXP. NO.: 19/26501 (730) SOLICITANTE: Santini Properties, Inc. (220) FECHA SOLICITUD: 26 de junio de 2019</p>	 <p>(540) MARCA: Crazy Mix (Mixta) (511) CLASE: 30 (210) EXP. NO.: 19/26499 (730) SOLICITANTE: Santini Properties, Inc. (220) FECHA SOLICITUD: 26 de junio de 2019</p>	 <p>(540) MARCA: Davas Productos (Mixta) (511) CLASE: 30 (210) EXP. NO.: 19/23639 (730) SOLICITANTE: Darlin Valentin Jiménez Vásquez / Valentín Ventura Jiménez (220) FECHA SOLICITUD: 8 de julio de 2019</p>	 <p>(540) MARCA: LA MODERNA SAURIS (Mixta) (511) CLASE: 30 (210) EXP. NO.: 18/18248 (730) SOLICITANTE: Productos Alimenticios La Moderna, S.A. de C.V. (220) FECHA SOLICITUD: 28 de agosto de 2019</p>
 <p>(540) MARCA: Protemás (Mixta) (511) CLASE: 30 (210) EXP. NO.: 19/27003 (730) SOLICITANTE: Alimentos, S.A. (220) FECHA SOLICITUD: 28 de junio de 2019</p>	 <p>(540) MARCA: Stonemill Slow Crafted (Mixta) (511) CLASE: 30 (210) EXP. NO.: 19/20784 (730) SOLICITANTE: Grupo Bimbo, S.A.B. de C.V. (220) FECHA SOLICITUD: 17 de mayo de 2019</p>	 <p>(540) MARCA: toast-grain (Mixta) (511) CLASE: 30 (210) EXP. NO.: 19/33940 (730) SOLICITANTE: Marcas Premium 2000 S.A. (220) FECHA SOLICITUD: 19 de agosto de 2019</p>	 <p>(540) MARCA: URBAN BEEKEEPER (Mixta) (511) CLASE: 30 (210) EXP. NO.: 19/32145 (730) SOLICITANTE: Arturo Jesús Anselmo Paulino Montás (220) FECHA SOLICITUD: 5 de agosto de 2019</p>
 <p>(540) MARCA: PRODUCTOS ORGANICOS COOPHAITISES (Mixta) (511) CLASE: 31 (210) EXP. NO.: 19/15079 (730) SOLICITANTE: Cooperativa Agropecuaria y Servicios Múltiples de las Comunidades Unidas de los Haitises COOPHAITISES (220) FECHA SOLICITUD: 5 de abril de 2019</p>	 <p>(540) MARCA: Agua JeanKel (Mixta) (511) CLASE: 32 (210) EXP. NO.: 19/27859 (730) SOLICITANTE: Grupo Jeankel, S.R.L. (220) FECHA SOLICITUD: 5 de julio de 2019</p>	 <p>(540) MARCA: AGUA YADARIS (Mixta) (511) CLASE: 32 (210) EXP. NO.: 19/33765 (730) SOLICITANTE: David Antonio Rodríguez Soto (220) FECHA SOLICITUD: 15 de agosto de 2019</p>	 <p>(540) MARCA: Jugo Natural bonsai (Mixta) (511) CLASE: 32 (210) EXP. NO.: 19/23148 (730) SOLICITANTE: Itx Investments, S.R.L. (220) FECHA SOLICITUD: 24 de julio de 2019</p>
 <p>(540) MARCA: REIGN (Mixta) (511) CLASE: 32 (210) EXP. NO.: 19/33685 (730) SOLICITANTE: Reign Beverage Company LLC (220) FECHA SOLICITUD: 14 de agosto de 2019</p>	 <p>(540) MARCA: REIGN TOTAL BODY FUEL (Mixta) (511) CLASE: 32 (210) EXP. NO.: 19/21964 (730) SOLICITANTE: Reign Beverage Company LLC (220) FECHA SOLICITUD: 27 de mayo de 2019</p>	 <p>(540) MARCA: STAND UP FOR YOUR STRIPE (Mixta) (511) CLASE: 32 (210) EXP. NO.: 19/23485 (730) SOLICITANTE: Desnoes and Geddes Limited (220) FECHA SOLICITUD: 5 de junio de 2019</p>	 <p>(540) MARCA: AJ JABARÁ VINO ARTESANAL (Mixta) (511) CLASE: 33 (210) EXP. NO.: 19/33806 (730) SOLICITANTE: Johanny Yelenny Madera Frías (220) FECHA SOLICITUD: 15 de agosto de 2019</p>
 <p>(540) MARCA: Cà dei Frati (Mixta) (511) CLASE: 33 (210) EXP. NO.: 19/23255 (730) SOLICITANTE: Azienda Agricola Cà Dei Frati Di Dal Cerro Pietro E Figli Società Agricola (220) FECHA SOLICITUD: 4 de junio de 2019</p>	 <p>(540) MARCA: mike's (Mixta) (511) CLASE: 33 (210) EXP. NO.: 19/34447 (730) SOLICITANTE: Brandbrew S.A. (220) FECHA SOLICITUD: 21 de agosto de 2019</p>	 <p>(540) MARCA: (Tridimensional) (511) CLASE: 33 (210) EXP. NO.: 19/31283 (730) SOLICITANTE: Martell & Co. (220) FECHA SOLICITUD: 29 de julio de 2019</p>	 <p>(540) MARCA: BLACKBIRD CIGAR CO. Finch (Mixta) (511) CLASE: 34 (210) EXP. NO.: 19/20256 (730) SOLICITANTE: Blackbird Dominicana, S.R.L. (220) FECHA SOLICITUD: 5 de agosto de 2019</p>

PASA A LA PÁGINA SIGUIENTE

VIENE DE LA PÁGINA ANTERIOR

 <p>(540) MARCA: GLOBALT (Mixta) (511) CLASE: 35 (210) EXP. NO.: 19/31825 (730) SOLICITANTE: Javier Alexander Álvarez Álvarez (220) FECHA SOLICITUD: 1 de agosto de 2019</p>	 <p>(540) MARCA: Million Dollar Card franco (Mixta) (511) CLASE: 36 (210) EXP. NO.: 19/23891 (730) SOLICITANTE: Santo Leonida Franco Pilar (220) FECHA SOLICITUD: 26 de junio de 2019</p>	 <p>(540) MARCA: mip miracle lottery pay (Mixta) (511) CLASE: 36 (210) EXP. NO.: 18/32818 (730) SOLICITANTE: Alex Rafael Estrada Tejada (220) FECHA SOLICITUD: 9 de agosto de 2018</p>	 <p>(540) MARCA: Liber-Arte Con el Rev. P. Brunel Dragon (Mixta) (511) CLASE: 38 (210) EXP. NO.: 19/31601 (730) SOLICITANTE: Brunel Dragón (220) FECHA SOLICITUD: 31 de julio de 2019</p>
 <p>(540) MARCA: EXCURSIONISTA (Mixta) (511) CLASE: 39 (210) EXP. NO.: 19/17158 (730) SOLICITANTE: Iohan Fuertes Robles (220) FECHA SOLICITUD: 23 de abril de 2019</p>	 <p>(540) MARCA: KEPCO (Mixta) (511) CLASE: 40 (210) EXP. NO.: 19/32664 (730) SOLICITANTE: Korea Electric Power Corporation (220) FECHA SOLICITUD: 7 de agosto de 2019</p>	 <p>(540) MARCA: CLUB DEPORTIVO Y CULTURAL LOS TRES BRAZOS (Mixta) (511) CLASE: 41 (210) EXP. NO.: 19/22990 (730) SOLICITANTE: Darlin Miguel Abreu Guzmán / Manuel Rodríguez Conce (220) FECHA SOLICITUD: 3 de junio de 2019</p>	 <p>(540) MARCA: FUNCTIONAL CIRCUIT STUDIO FCS (Mixta) (511) CLASE: 41 (210) EXP. NO.: 19/32943 (730) SOLICITANTE: Franquicias Dominicanas, S.A. (220) FECHA SOLICITUD: 9 de agosto de 2019</p>
 <p>(540) MARCA: fundación azulado (Mixta) (511) CLASE: 41 (210) EXP. NO.: 19/27315 (730) SOLICITANTE: Fundación Azulado (220) FECHA SOLICITUD: 2 de julio de 2019</p>	 <p>(540) MARCA: Shape Beats (Mixta) (511) CLASE: 41 (210) EXP. NO.: 18/24973 (730) SOLICITANTE: María Elena Elmudesi Rodríguez (220) FECHA SOLICITUD: 18 de junio de 2018</p>	 <p>(540) MARCA: Univ FILMS (Mixta) (511) CLASE: 41 (210) EXP. NO.: 19/35523 (730) SOLICITANTE: Elisany de SA Pinheiro (220) FECHA SOLICITUD: 29 de agosto de 2019</p>	 <p>(540) MARCA: TECHCORE SOLUTIONS (Mixta) (511) CLASE: 42 (210) EXP. NO.: 19/31802 (730) SOLICITANTE: Cindy Pierina Hernández Brito de Arias / Gilbert Nikool Arias (220) FECHA SOLICITUD: 1 de agosto de 2019</p>
 <p>(540) MARCA: damn good kitchen. (Mixta) (511) CLASE: 43 (210) EXP. NO.: 19/31000 (730) SOLICITANTE: DGK Saludable, S.R.L. (220) FECHA SOLICITUD: 26 de julio de 2019</p>	 <p>(540) MARCA: MAKAR (Mixta) (511) CLASE: 43 (210) EXP. NO.: 19/32361 (730) SOLICITANTE: Neftali Raziell Lamouth Hernández (220) FECHA SOLICITUD: 20 de agosto de 2019</p>	 <p>(540) MARCA: fundación azulado (Mixta) (511) CLASE: 44 (210) EXP. NO.: 19/27316 (730) SOLICITANTE: Fundación Azulado (220) FECHA SOLICITUD: 2 de julio de 2019</p>	 <p>(540) MARCA: JARABA (Mixta) (511) CLASE: 1, 2, 6, 19 (210) EXP. NO.: 19/33340 (730) SOLICITANTE: Jaraba Import, S.A. (220) FECHA SOLICITUD: 13 de agosto de 2019</p>
 <p>(540) MARCA: JARABA (Mixta) (511) CLASE: 1, 2, 6, 19 (210) EXP. NO.: 19/33345 (730) SOLICITANTE: Jaraba Import, S.A. (220) FECHA SOLICITUD: 13 de agosto de 2019</p>	 <p>(540) MARCA: dutrion (Mixta) (511) CLASE: 1, 5 (210) EXP. NO.: 19/17005 (730) SOLICITANTE: Dutrion Latin América LTD. (220) FECHA SOLICITUD: 22 de abril de 2019</p>	 <p>(540) MARCA: Powmyl (Mixta) (511) CLASE: 1, 5 (210) EXP. NO.: 19/33660 (730) SOLICITANTE: Sumitomo Chemical CO., LTD. (220) FECHA SOLICITUD: 14 de agosto de 2019</p>	 <p>(540) MARCA: GC (Mixta) (511) CLASE: 10, 29, 30, 32, 33, 35, 36, 38, 39, 41, 42, 44 (210) EXP. NO.: 18/23838 (730) SOLICITANTE: Green Cross Holdings Corporation (220) FECHA SOLICITUD: 11 de junio de 2019</p>
 <p>(540) MARCA: SUNLACV (Mixta) (511) CLASE: 11, 12, 17 (210) EXP. NO.: 19/34549 (730) SOLICITANTE: Leomayra Alcántara Frias / Leonor Dolores Alcántara Suárez (220) FECHA SOLICITUD: 22 de agosto de 2019</p>	 <p>(540) MARCA: COPACAM, CÁMARA SANTIAGO (Mixta) (511) CLASE: 16, 18, 28, 35, 41 (210) EXP. NO.: 19/26068 (730) SOLICITANTE: Cámara de Comercio y Producción de Santiago, Inc. (220) FECHA SOLICITUD: 24 de junio de 2019</p>	 <p>(540) MARCA: Sugar Mercedes Melenciano Products (Mixta) (511) CLASE: 21, 30 (210) EXP. NO.: 19/20183 (730) SOLICITANTE: Mercedes Margarita Melenciano Eusebio / Sugar MM Products, LLC (220) FECHA SOLICITUD: 15 de mayo de 2019</p>	 <p>(540) MARCA: Gel'hada (Mixta) (511) CLASE: 29, 30, 32 (210) EXP. NO.: 19/29635 (730) SOLICITANTE: Compañía Nacional de Levaduras Levapan, S.A. (220) FECHA SOLICITUD: 17 de julio de 2019</p>
 <p>(540) MARCA: CAG (Mixta) (511) CLASE: 3, 25 (210) EXP. NO.: 19/21764 (730) SOLICITANTE: Carmen Acosta García (220) FECHA SOLICITUD: 24 de mayo de 2019</p>	 <p>(540) MARCA: Seguros Yunen Por ti, por tu seguridad (Mixta) (511) CLASE: 36, 44 (210) EXP. NO.: 19/32784 (730) SOLICITANTE: Administradora de Riesgos de Salud Dr. Yunén (ARS Dr. Yunén) S.A. (220) FECHA SOLICITUD: 8 de agosto de 2019</p>	 <p>(540) MARCA: Lleidat.net Blockchain (Mixta) (511) CLASE: 38, 42 (210) EXP. NO.: 19/33476 (730) SOLICITANTE: Lleidatnetworks Serveis Telemàtics, S.A. (220) FECHA SOLICITUD: 13 de agosto de 2019</p>	 <p>(540) MARCA: Openum (Mixta) (511) CLASE: 38, 42 (210) EXP. NO.: 19/33475 (730) SOLICITANTE: Lleidatnetworks Serveis Telemàtics, S.A. (220) FECHA SOLICITUD: 13 de agosto de 2019</p>
 <p>(540) MARCA: TOTAL (Mixta) (511) CLASE: 4, 6, 7, 9, 12, 35, 37, 40 (210) EXP. NO.: 19/32256 (730) SOLICITANTE: Total, SA (220) FECHA SOLICITUD: 5 de agosto de 2019</p>	 <p>(540) MARCA: Moringaia (Mixta) (511) CLASE: 40, 44 (210) EXP. NO.: 19/31629 (730) SOLICITANTE: Ari Menahem Barshi Znayomek (220) FECHA SOLICITUD: 31 de julio de 2019</p>	 <p>(540) NOMBRE COMERCIAL: (Emblema) (210) EXP. NO.: 19/36405 (730) SOLICITANTE: Juan Luis Lozada Cardona (220) FECHA SOLICITUD: 5 de septiembre de 2019 (111) REGISTRO: 561400</p>	 <p>(540) NOMBRE COMERCIAL: (Rótulo) (210) EXP. NO.: 19/35526 (730) SOLICITANTE: Servicios A.I.M. S.R.L. (220) FECHA SOLICITUD: 29 de agosto de 2019 (111) REGISTRO: 560681</p>
 <p>(540) NOMBRE COMERCIAL: (Rótulo) (210) EXP. NO.: 19/35036 (730) SOLICITANTE: Wellington Joel Ramírez Roja (220) FECHA SOLICITUD: 27 de agosto de 2019 (111) REGISTRO: 560998</p>	 <p>(540) NOMBRE COMERCIAL: (Rótulo) (210) EXP. NO.: 19/36456 (730) SOLICITANTE: Pablo Reinaldo Ávila Ávila (220) FECHA SOLICITUD: 5 de septiembre de 2019 (111) REGISTRO: 561333</p>	 <p>(540) NOMBRE COMERCIAL: (Rótulo) (210) EXP. NO.: 19/35775 (730) SOLICITANTE: Joaquín Alberto Luciano Marmolejos (220) FECHA SOLICITUD: 2 de septiembre de 2019 (111) REGISTRO: 560877</p>	 <p>(540) NOMBRE COMERCIAL: (Rótulo) (210) EXP. NO.: 19/31875 (730) SOLICITANTE: Antonina T. Paniagua Michelen de Mejía (220) FECHA SOLICITUD: 23 de agosto de 2019 (111) REGISTRO: 560085</p>
 <p>(540) NOMBRE COMERCIAL: (Rótulo) (210) EXP. NO.: 19/36339 (730) SOLICITANTE: Petromovil, S.A. (220) FECHA SOLICITUD: 4 de septiembre de 2019 (111) REGISTRO: 561302</p>	 <p>(540) NOMBRE COMERCIAL: (Rótulo) (210) EXP. NO.: 19/34139 (730) SOLICITANTE: Ralf Teppan (220) FECHA SOLICITUD: 20 de agosto de 2019 (111) REGISTRO: 560843</p>	 <p>(540) NOMBRE COMERCIAL: (Rótulo) (210) EXP. NO.: 19/36529 (730) SOLICITANTE: Central Ganadera PC, S.R.L. (220) FECHA SOLICITUD: 5 de septiembre de 2019 (111) REGISTRO: 561378</p>	 <p>(540) NOMBRE COMERCIAL: (Rótulo) (210) EXP. NO.: 19/32372 (730) SOLICITANTE: Clara B. Tejada Castillo / Elisa V. Veras Estévez (220) FECHA SOLICITUD: 3 de septiembre de 2019 (111) REGISTRO: 561068</p>

VIENE DE LA PÁGINA ANTERIOR

 <p>(540) NOMBRE COMERCIAL: (Rótulo) (210) EXP. NO.:19/31275 (730) SOLICITANTE: Fábrica de Chocolate Artesanal Chocolala, S.R.L. (220) FECHA SOLICITUD: 29 de julio de 2019 (111) REGISTRO: 560074</p>	 <p>(540) NOMBRE COMERCIAL: (Rótulo) (210) EXP. NO.:19/34942 (730) SOLICITANTE: Manuel Antonio de La Rosa Peguero / Nattaly Carmina Osorio de La Rosa (220) FECHA SOLICITUD: 26 de agosto de 2019 (111) REGISTRO: 560250</p>	 <p>(540) NOMBRE COMERCIAL: (Rótulo) (210) EXP. NO.:19/35088 (730) SOLICITANTE: Alexis Isabel Suero Puello (220) FECHA SOLICITUD: 27 de agosto de 2019 (111) REGISTRO: 560360</p>	 <p>(540) NOMBRE COMERCIAL: (Rótulo) (210) EXP. NO.:19/36450 (730) SOLICITANTE: Eddy Martín de Jesús Pantaleón Reyes (220) FECHA SOLICITUD: 5 de septiembre de 2019 (111) REGISTRO: 561327</p>
 <p>(540) NOMBRE COMERCIAL: (Rótulo) (210) EXP. NO.:19/34596 (730) SOLICITANTE: Financiamientos B&H, S.R.L. (220) FECHA SOLICITUD: 22 de agosto de 2019 (111) REGISTRO: 560259</p>	 <p>(540) NOMBRE COMERCIAL: (Rótulo) (210) EXP. NO.:19/30215 (730) SOLICITANTE: Félix Nataníel Martínez Quezada (220) FECHA SOLICITUD: 22 de julio de 2019 (111) REGISTRO: 561428</p>	 <p>(540) NOMBRE COMERCIAL: (Rótulo) (210) EXP. NO.:19/32177 (730) SOLICITANTE: Orbis A. Polanco Martínez / Dagoberto M. Morillo Cabrera (220) FECHA SOLICITUD: 5 de agosto de 2019 (111) REGISTRO: 560993</p>	 <p>(540) NOMBRE COMERCIAL: (Rótulo) (210) EXP. NO.:19/35500 (730) SOLICITANTE: Yamil Ysabel Rodríguez García (220) FECHA SOLICITUD: 29 de agosto de 2019 (111) REGISTRO: 560627</p>
 <p>(540) NOMBRE COMERCIAL: (Rótulo) (210) EXP. NO.:19/35478 (730) SOLICITANTE: Fundación Vida Sin Violencia, Inc. (220) FECHA SOLICITUD: 2 de septiembre de 2019 (111) REGISTRO: 560875</p>	 <p>(540) NOMBRE COMERCIAL: (Rótulo) (210) EXP. NO.:19/34985 (730) SOLICITANTE: Adaia S. Rosso Mejía / Misael Mejía Melo (220) FECHA SOLICITUD: 26 de agosto de 2019 (111) REGISTRO: 560156</p>	 <p>(540) NOMBRE COMERCIAL: (Rótulo) (210) EXP. NO.:19/35014 (730) SOLICITANTE: Gestiones Inmobiliarias GESIMSA S.R.L. (220) FECHA SOLICITUD: 27 de agosto de 2019 (111) REGISTRO: 560230</p>	 <p>(540) NOMBRE COMERCIAL: (Rótulo) (210) EXP. NO.:19/35035 (730) SOLICITANTE: Green Seal Company, S.R.L. (220) FECHA SOLICITUD: 27 de agosto de 2019 (111) REGISTRO: 560318</p>
 <p>(540) NOMBRE COMERCIAL: (Rótulo) (210) EXP. NO.:19/30861 (730) SOLICITANTE: Pablo Ernesto Rodríguez / Ramón Javier Miranda / Juan Pablo Bastero / Fernando Andrés Montorfano (220) FECHA SOLICITUD: 23 de agosto de 2019 (111) REGISTRO: 560068</p>	 <p>(540) NOMBRE COMERCIAL: (Rótulo) (210) EXP. NO.:19/35274 (730) SOLICITANTE: Hilario Lopez Auto Parts, S.R.L. (220) FECHA SOLICITUD: 28 de agosto de 2019 (111) REGISTRO: 560564</p>	 <p>(540) NOMBRE COMERCIAL: (Rótulo) (210) EXP. NO.:19/35384 (730) SOLICITANTE: Rafael de Jesús Peralta Serrata (220) FECHA SOLICITUD: 28 de agosto de 2019 (111) REGISTRO: 560621</p>	 <p>(540) NOMBRE COMERCIAL: (Rótulo) (210) EXP. NO.:19/34414 (730) SOLICITANTE: IMPORDIFA, S.R.L. (220) FECHA SOLICITUD: 21 de agosto de 2019 (111) REGISTRO: 560934</p>
 <p>(540) NOMBRE COMERCIAL: (Rótulo) (210) EXP. NO.:19/34140 (730) SOLICITANTE: Alexander A. Perez Andújar (220) FECHA SOLICITUD: 30 de agosto de 2019 (111) REGISTRO: 560764</p>	 <p>(540) NOMBRE COMERCIAL: (Rótulo) (210) EXP. NO.:19/30673 (730) SOLICITANTE: Jose Roa Diseños, S.R.L. / Ines Roa Encarnación (220) FECHA SOLICITUD: 26 de agosto de 2019 (111) REGISTRO: 560211</p>	 <p>(540) NOMBRE COMERCIAL: (Rótulo) (210) EXP. NO.:19/35371 (730) SOLICITANTE: Manuel Fidel Núñez Curiel (220) FECHA SOLICITUD: 28 de agosto de 2019 (111) REGISTRO: 560512</p>	 <p>(540) NOMBRE COMERCIAL: (Rótulo) (210) EXP. NO.:19/35961 (730) SOLICITANTE: Jorge Hiram Maltes De León (220) FECHA SOLICITUD: 3 de septiembre de 2019 (111) REGISTRO: 560991</p>
 <p>(540) NOMBRE COMERCIAL: (Rótulo) (210) EXP. NO.:19/35678 (730) SOLICITANTE: Luisa Gissel Méndez Espinosa (220) FECHA SOLICITUD: 30 de agosto de 2019 (111) REGISTRO: 560744</p>	 <p>(540) NOMBRE COMERCIAL: (Rótulo) (210) EXP. NO.:19/34222 (730) SOLICITANTE: Fundación Para El Desarrollo del Arte, Inc. (220) FECHA SOLICITUD: 6 de septiembre de 2019 (111) REGISTRO: 561432</p>	 <p>(540) NOMBRE COMERCIAL: (Rótulo) (210) EXP. NO.:19/35242 (730) SOLICITANTE: Carmen Luisa Morales / María Margarita Lima Ramos (220) FECHA SOLICITUD: 28 de agosto de 2019 (111) REGISTRO: 560505</p>	 <p>(540) NOMBRE COMERCIAL: (Rótulo) (210) EXP. NO.:19/34818 (730) SOLICITANTE: Samuel Piña Castillo (220) FECHA SOLICITUD: 23 de agosto de 2019 (111) REGISTRO: 560229</p>
 <p>(540) NOMBRE COMERCIAL: (Rótulo) (210) EXP. NO.:19/35525 (730) SOLICITANTE: Oriol Augusto Arias Suazo (220) FECHA SOLICITUD: 29 de agosto de 2019 (111) REGISTRO: 561253</p>	 <p>(540) NOMBRE COMERCIAL: (Rótulo) (210) EXP. NO.:19/35599 (730) SOLICITANTE: Eneidy Antonia Quezada Llano (220) FECHA SOLICITUD: 30 de agosto de 2019 (111) REGISTRO: 560733</p>	 <p>(540) NOMBRE COMERCIAL: (Rótulo) (210) EXP. NO.:19/35240 (730) SOLICITANTE: Luis Rafael Padua Guerrero (220) FECHA SOLICITUD: 28 de agosto de 2019 (111) REGISTRO: 560554</p>	 <p>(540) NOMBRE COMERCIAL: (Rótulo) (210) EXP. NO.:19/35106 (730) SOLICITANTE: Roberto de Jesús Mella Cohn (220) FECHA SOLICITUD: 27 de agosto de 2019 (111) REGISTRO: 561185</p>
 <p>(540) NOMBRE COMERCIAL: (Rótulo) (210) EXP. NO.:19/32198 (730) SOLICITANTE: Agencia de Aduanas Roque Abreu, S.R.L. (220) FECHA SOLICITUD: 5 de agosto de 2019 (111) REGISTRO: 560175</p>	 <p>(540) NOMBRE COMERCIAL: (Rótulo) (210) EXP. NO.:19/35609 (730) SOLICITANTE: Edwing I. Pujols Fernández (220) FECHA SOLICITUD: 30 de agosto de 2019 (111) REGISTRO: 560802</p>	 <p>(540) NOMBRE COMERCIAL: (Rótulo) (210) EXP. NO.:19/35675 (730) SOLICITANTE: Luisa Gissel Méndez Espinosa (220) FECHA SOLICITUD: 30 de agosto de 2019 (111) REGISTRO: 560742</p>	 <p>(540) NOMBRE COMERCIAL: (Rótulo) (210) EXP. NO.:19/36297 (730) SOLICITANTE: Superintendencia de Pensiones. (220) FECHA SOLICITUD: 4 de septiembre de 2019 (111) REGISTRO: 561291</p>
 <p>(540) NOMBRE COMERCIAL: (Rótulo) (210) EXP. NO.:19/27934 (730) SOLICITANTE: Súper Juguetería Michel (220) FECHA SOLICITUD: 5 de julio de 2019 (111) REGISTRO: 561043</p>	 <p>(540) NOMBRE COMERCIAL: (Rótulo) (210) EXP. NO.:19/34136 (730) SOLICITANTE: Alexandra Elizabeth Andújar Saviñón (220) FECHA SOLICITUD: 20 de agosto de 2019 (111) REGISTRO: 560840</p>	 <p>(540) NOMBRE COMERCIAL: (Rótulo) (210) EXP. NO.:19/36470 (730) SOLICITANTE: Vivian Llagira Martínez (220) FECHA SOLICITUD: 5 de septiembre de 2019 (111) REGISTRO: 561340</p>	 <p>(540) NOMBRE COMERCIAL: (Rótulo) (210) EXP. NO.:19/35553 (730) SOLICITANTE: Tropigas Dominicana, S.R.L. (220) FECHA SOLICITUD: 29 de agosto de 2019 (111) REGISTRO: 560851</p>
 <p>Cualquier sugerencia o reclamos dirigirse a publicaciones ONAPI m.seijas@onapi.gob.do</p>	 <p>(540) NOMBRE COMERCIAL: (Rótulo) (210) EXP. NO.:19/31992 (730) SOLICITANTE: Juan Luis Fernández Gómez (220) FECHA SOLICITUD: 3 de septiembre de 2019 (111) REGISTRO: 561085</p>	 <p>(540) NOMBRE COMERCIAL: (Rótulo) (210) EXP. NO.:19/36041 (730) SOLICITANTE: José Miguel Henríquez (220) FECHA SOLICITUD: 3 de septiembre de 2019 (111) REGISTRO: 561118</p>	 <p>(540) NOMBRE COMERCIAL: (Emblema) (210) EXP. NO.:19/35550 (730) SOLICITANTE: Giovanni Casella / Mónica Andreuzza (220) FECHA SOLICITUD: 3 de septiembre de 2019 (111) REGISTRO: 561111</p>