



ONAPI recibe con júbilo promulgación del decreto 453-18

Declarando el 2019 como el Año de la Innovación y la Competitividad

La Oficina Nacional de la Propiedad Industrial (ONAPI) expresó satisfacción por la emisión del decreto 453-18, el cual acoge las propuestas hechas por esta institución y que forman parte del Plan Priorizado de Innovación Tecnológica que lanzara ONAPI en el año 2015, bajo el lema: *“Promoción de la Innovación Tecnológica”*.

Mediante nota de prensa la institución pública destacó que *“han sido tres años de intensa promoción de las Bases de Datos de Patentes, como fuente de inspiración para nuevos desarrollos que agreguen valor a la producción nacional, así como a la promoción del patentamiento, del cual el país tiene ya resultados palpables”*.

Este decreto también reconoce y respalda las incontables reuniones y acompañamiento a comunidades científicas desarrollada por ONAPI en nuestra incansable labor para lograr articular y promover investigación científica aplicada a producción y desarrollo, establecimos un nuevo énfasis en la promoción de la innovación en el país, mediante acercamiento a las universidades, inventores y muy especialmente los jóvenes bachilleres; programas de asesoría y acompañamiento a innovadores.

Otro de nuestros proyectos que reconoce el decreto 453-18 es el **Campamento Verano Innovador**, evento de inducción y exposición a la Innovación Tecnológica y la Propiedad Industrial, con estudiantes inclinados a las carreras de Ciencia, Matemáticas, Tecnología e Ingeniería (STEM).

Gracias al trabajo de promoción a la innovación en 2016 entregamos al INTEC la 1° Patente Universitaria del país; el estado dominicano concedió el derecho a un proyecto innovador de dos estudiantes de mecatrónica de 21 años; *El Catalizador*.

En este 2018, con el apoyo de WIPO y Kipo arribó a su 3° edición el **Concurso de Tecnología Apropiada**, “Soluciones Innovadoras para la vida cotidiana”, con el que procura promover la aplicación de las patentes en la solución de los problemas en el sector agroindustrial.



PASA A LA PÁGINA SIGUIENTE



OFICINA PRINCIPAL
Av. Los Próceres No. 11,
Santo Domingo.
Tel.: 809-567-7474
Fax: 809-732-7758

CONTÁCTENOS:
Línea de atención al usuario.
809-732-4447

SANTIAGO DE LOS CABALLEROS
Av. Estrella Sadhalá, Edif.
Antonio Guzmán Fernández.
Tel.: 809-582-4059
Fax: 809-583-8437

MUNICIPIO STO. DGO. ESTE
Oficina Regional Este ORE
Autopista San Isidro,
Plaza Coral Mall,
2do nivel Local B-66,
Tel. 809-567-7474 ext. 3000

SAN FRANCISCO DE MACORÍS
Plaza Colonial, Suite 14-B,
Avenida Antonio Guzmán Fernández
Tel.: 809-588-2052
Ext. 3436

VIENE DE LA PÁGINA ANTERIOR

En la ruta de apoyo a la producción nacional, hicimos entrega del certificado de la Indicación Geográfica (IG) “Mangos Dominicanos”, a la Asociación de Promotores, Productores y Exportadores de Mangos y los certificados de Denominaciones de Origen (DO) “Café Juncalito” a la Asociación de Productores de Café Especial (ASOPROCAES) y “Oro Verde Cambita” al Comité del Clúster del Aguacate Dominicano de Cambita.



También junto a otras instituciones estatales hemos obtenido grandes frutos de la promoción a la innovación; concedimos la patente de un **Dispositivo Electrónico Antirrobo para vehículos de motor**, que además localiza el vehículo a través del Sistema de Posicionamiento Global (GPS)

En este trayecto de trabajo con el talento innovador que bien reconoce el decreto 453-18, concedimos a investigadores de la Universidad Iberoamericana (UNIBE) una patente de invención para un **Dispositivo Odontológico que Permite Preservar la Estructura Dental**.



Con el decreto 453-18 recibe respaldo nuestro **Centro de Apoyo a la Tecnología y la Innovación (CATI)** creado por ONAPI con el apoyo de la Organización Mundial de la Propiedad Intelectual (WIPO) y establecido en universidades y centros de estudios técnicos del país. El CATI ha sido creado con la finalidad de facilitar el acceso a la información sobre Propiedad Industrial a innovadores, investigadores, emprendedores, universidades, grandes y Mipymes del país, mediante servicios de información tecnológica, patentes y otros servicios conexos.



República Digital

**E-SERPI**

También establecimos la plataforma E-SERPI, para facilitar el acceso a los servicios a través de nuestro portal <http://onapi.gob.do>. Ya puedes realizar solicitud de Nombre Comercial, Rótulos y Emblemas. Pagos con tarjetas de crédito/débito, las 24 horas del día, todos los días de la semana y sin hacer filas; agilizando el proceso, de manera sencilla, evitando acudir personalmente a la sede y de manera más rápida

Servicio de Atención al Cliente (SAC)

Para llenar el formulario electrónico de solicitud de registro, la persona interesada solo tendrá que entrar al Sistema de Atención al Cliente (SAC), sin tener que hacer turnos en las oficinas y haciendo el depósito más rápido.

Actualización de nuestro Portal Institucional

Para mejorar el acceso de los ciudadanos a nuestros servicios, noticias, informaciones y en el ejercicio del fortalecimiento de la transparencia, procedimos a la actualización de nuestro portal <http://www.onapi.gob.do/> de acuerdo a los estándares establecidos en la implementación del Gobierno Electrónico

Integración a Formalízate

Con nuestra integración a la plataforma de servicio gubernamental FORMALIZATE además se podrá solicitar el registro de nombre comercial, registro mercantil, RNC y seguridad social, a través de la página www.formalizate.gob.do.

Hemos implementado el uso de formularios electrónicos. Además, seguiremos adoptando las medidas adecuadas para garantizar el acceso de los ciudadanos a todos los servicios que ofrecemos.

ONAPI se regocija ante el Decreto 453-18 porque una parte fundamental de nuestro compromiso institucional para seguir promoviendo la innovación tecnológica y reconoce el esfuerzo de tres años de entrega y dedicación que han dado sus frutos.

DEPARTAMENTO DE INVENCIONES

MUY IMPORTANTE

A PARTIR DE LA FECHA DE LA PRIMERA PUBLICACIÓN, EL SOLICITANTE DEBE EFECTUAR EL PAGO DE EXAMEN DE FONDO EN UN PLAZO DE DOCE MESES IMPROPRORROGABLES, BAJO LA PENA DE DECLARARSE EL ABANDONO DE PLENO DERECHO. (ART. 22.1 LEY 20-00 SOBRE PROPIEDAD INDUSTRIAL).

SOLICITUD DE PATENTE DE INVENCION EN FASE NACIONAL PCT

LISTA DE CÓDIGOS INID DE LA NORMA ST.9 OMPI.

- 11 NÚMERO DE PATENTE/REGISTRO NACIONAL.
- 12 DESIGNACIÓN DEL TIPO DE DOCUMENTO.
- 21 NÚMERO DE SOLICITUD NACIONAL.
- 22 FECHA DE PRESENTACIÓN NACIONAL.
- 30 DATOS DE PRIORIDAD SEGUN CONVENIO DE PARIS.
- 43 FECHA DE PUBLICACION DE LA SOLICITUD NACIONAL.
- 51 CLASIFICACIÓN INTERNACIONAL DE PATENTES.
- 54 TÍTULO.
- 57 RESUMEN/FIGURAS.
- 61 NÚMERO/FECHA DE PRESENTACIÓN DE LA SOLICITUD ANTERIOR DE LA PATENTE, MODELO DE UTILIDAD O TÍTULO SIMILAR CONCEDIDO ANTERIORMENTE, RESPECTO DEL CUAL EL PRESENTE DOCUMENTO CONSTITUYE UNA ADICIÓN.
- 62 NÚMERO/FECHA DE PRESENTACIÓN DE LA SOLICITUD ANTERIOR DE LA QUE EL PRESENTE DOCUMENTO CONSTITUYE UNA FRACCIÓN.
- 71 SOLICITANTE(S).
- 72 INVENTOR(ES)/DISEÑADOR(ES).
- 74 REPRESENTANTE(S).
- 85 FECHA DE COMIENZO DE LA FASE NACIONAL
- 86 NÚMERO DE SOLICITUD INTERNACIONAL Y FECHA DE PRESENTACIÓN INTERNACIONAL PCT.
- 87 NÚMERO DE PUBLICACIÓN INTERNACIONAL Y FECHA DE PUBLICACIÓN INTERNACIONAL PCT.

LISTA DE CÓDIGOS DE DOS LETRAS DE LA NORMA ST.3.

- | | |
|------------------------|---------------------------|
| DE - ALEMANIA | AT - AUSTRIA |
| ES - ESPAÑA | CN - CHINA |
| VE - VENEZUELA | US - ESTADOS UNIDOS |
| CH - SUIZA | NO - NORUEGA |
| CA - CANADÁ | VN - VIETNAM |
| UA - UCRANIA | HO - HOLANDA |
| IT - ITALIA | FR - FRANCIA |
| GB - REINO UNIDO | DO - REPUBLICA DOMINICANA |
| NZ - NUEVA ZELANDA | NL - PAISES BAJOS |
| TN - TUNEZ | BR - BRASIL |
| AU - AUSTRALIA | MY - MALASIA |
| BE - BELGICA | CO - COLOMBIA |
| IN - INDIA | CU - CUBA |
| MA - MARRUECOS | AR - ARGENTINA |
| SI - ESLOVENIA | HU - HUNGRIA |
| KR - COREA | ZA - SUDÁFRICA |
| HR - CROACIA | SE - SUECIA |
| RS - SERBIA | MX - MÉXICO |
| TT - TRINIDAD Y TOBAGO | PK - PAKISTÁN |
| JM - JAMAICA | EC - ECUADOR |
| AR - ARGENTINA | |
- EUPO-OFCINA DE PROPIEDAD INTELECTUAL DE LA UNIÓN EUROPEA.

12 SOLICITUD DE PATENTE DE INVENCION FASE NACIONAL PCT.

- 21 P2018-0178
- 85 02/08/2018
- 86 PCT/US2017/016579 03/02/2017
- 30 US 62/291,833 05/02/2016
- 87 WO2017/136771 10/08/2017
- 71 **HAVI GLOBAL SOLUTIONS, LLC**,
3500 LACEY ROAD, SUITE 600, DOWNER GROVE, ILLINOIS,
60515 [US]
- 74 **ORIETTA BLANCO MINIÑO.**
- 72 NEIL EDWARD DARIN, [US]; ALEXANDER RAYMOND DEMBOWSKI, [US];
RALPH ALLEN HULSEMAN [US]; CAMERON MCPHERSON, [US]
- 51 B29C 59/02 B29C 59/00.
- 54 **SUPERFICIE MICROESTRUCTURADA CON RESISTENCIA A LA CONDENSACIÓN Y AISLAMIENTO MEJORADOS.**
- 57 Esta invención es una superficie con microelementos con aislamiento mejorado y resistencia a la condensación que comprende: una microestructura incluida con el sustrato que tiene una disposición de un primer conjunto de microelementos y un segundo conjunto de microelementos; una primera sección transversal horizontal de microelementos tomada del grupo que consiste en un círculo, un óvalo, un polígono y una parte cóncava; una tasa de condensación menor a 0.15 gramos cuando se mide por un método de prueba ambiental; y un tiempo de sujeción mejorado de 23.00 % o superior, como se muestra por la prueba de sujeción, en donde una densidad de microelementos está en un intervalo de 5.00 % a 25.00 %.

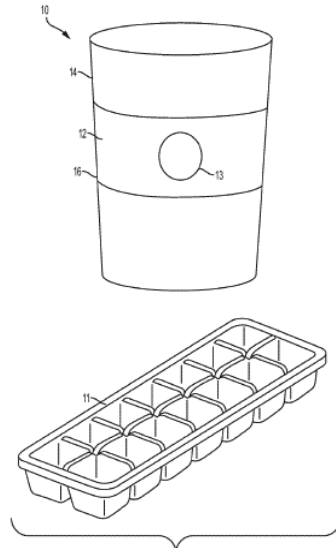


FIG. 1

SOLICITUD DE PATENTE DE INVENCION

- 12 SOLICITUD DE PATENTE DE INVENCION.
- 21 P2018-0210
- 85 28/09/2018
- 86 PCT/US2017/025502 31/03/2017
- 30 US 62/316,232 31/03/2016
- 87 WO 2017/173343 05/10/2017
- 71 **QUANTA ASSOCIATES, L.P.**
2800 POST OAK BLVD., SUITE 2600, HOUSTON, TEXAS, 77056 [US]
- 74 **SHARIN PABLO DE ROCA.**
- 72 DANIEL NEIL O'CONNELL [CA]; DAVID KARL WABNEGGER [CA]
- 51 H 01H 71/10, H 02G 1/02, H 02G 1/04, H 02G 7/05
- 54 **UN INTERRUPTOR ELÉCTRICO MONTABLE EN BRAZO Y MÉTODOS PARA SU USO.**
- 57 Un sistema de interruptor eléctrico montable en brazo y un método para su uso en la interrupción de transmisión eléctrica a través de una parte de un conductor energizado aguas abajo de una ubicación de interrupción deseada. El método incluye: montar el puente sobre el conductor energizado a través de la ubicación de interrupción deseada para formar una primera ruta eléctrica paralela conductora de electricidad; instalar un abridor en línea en el conductor energizado en la ubicación de interrupción deseada en el conductor energizado y conectar eléctricamente el interruptor eléctrico, mientras se encuentra abierto, a través de la ubicación de interrupción deseada y a través de los extremos opuestos del puente para formar una segunda ruta eléctrica paralela cuando el interruptor eléctrico se encuentra cerrado; cerrar el interruptor eléctrico para completar así la segunda ruta eléctrica paralela; retirar el puente de la ubicación de interrupción deseada; y abrir y luego retirar el interruptor eléctrico.

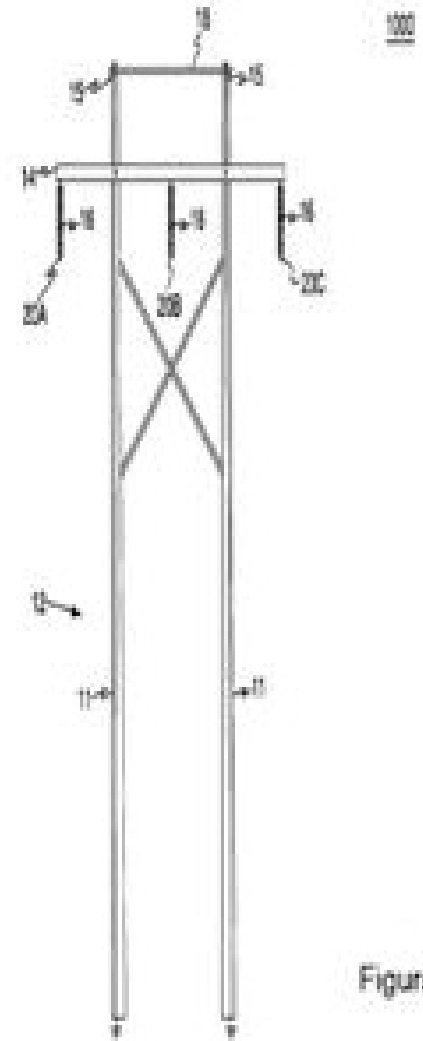


Figura 1

PASA A LA PÁGINA SIGUIENTE

12 SOLICITUD DE PATENTE DE INVENCION FASE NACIONAL PCT.

- 21 P2018-0214
- 85 02/10/2018
- 86 PCT/US2017/025939 04/04/2017
- 30 US 62/318,041 04/04/2016
- US 62/323,452 15/04/2016
- US 62/329,561 29/04/2016
- 87 WO 2017/176751 12/10/2017
- 71 **LOXO ONCOLOGY, INC.**
281 TRESSER BLVD., 9TH FLOOR, STAMFORD, CONNECTICUT, 06901 [US]
- 74 **MARÍA DEL PILAR TRONCOSO.**
- 72 MARK REYNOLDS [US]; STEVEN A. SMITH [US];
- 51 A 61K 31/519, A 61P 35/00
- 54 **FORMULACIONES LÍQUIDAS DE (S)-N-(5-((R)-2-(2,5-DIFLUOROFENIL)-PIRROLIDIN-1-IL)-PIRAZOLO[1,5-A]PIRIMIDIN-3-IL)-3-HIDROXIPIRROLIDINA-1-CARBOXAMIDA.**
- 57 Una formulación líquida de (S)-N-(5-((R)-2-(2,5-difluorofenil)-pirrolidin-1-il)-pirazolo[1,5-a]pirimidin-3-il)-3-hidroxi-pirrolidina-1-carboxamida, sales farmacéuticamente aceptables de la misma, o una combinación de los mismos y el uso de la formulación líquida en el tratamiento del dolor, cáncer, inflamación y ciertas enfermedades infecciosas se describen.

12 SOLICITUD DE PATENTE DE INVENCION FASE NACIONAL PCT.

- 21 P2018-0236
- 85 29/10/2018
- 86 PCT/EP2017/059764 25/04/2017
- 30 EU 16167649.9 29/04/2016
- EU 16167650.7 29/04/2016
- 87 WO 2017/186700 02/11/2017
- 71 **BAYER PHARMA AKTIENGESELLSCHAFT.**
MÜLLERSTRABE 178, 13353, BERLIN, [DE]
- 74 **MARÍA DEL PILAR TRONCOSO.**
- 72 JOHANNES PLATZEK [DE]; TOBIAS THALER [DE]; NICOLAS GUIMOND [CA]
- 51 A 61K 31/4439, A 61P 27/00, A 61P 35/00, A 61P 37/00, A 61P 9/00, C 07D 401/12
- 54 **FORMAS CRISTALINAS DE N-[2-(3-HIDROXI-3-METILBUTIL)-6-(2-HIDROXIPROPAN-2-IL)-2H-INDAZOL-5-IL]-6-(TRIFLUOROMETIL)-PIRIDIN-2-CARBOXAMIDA.**
- 57 La presente invención se refiere a las formas de N-[2-(3-Hidroxi-3-metilbutil)-6-(2-hidroxi-propan-2-il)-2H-indazol-5-il]-6-(trifluorometil)piridin-2-carboxamida, a los procesos para su preparación, a las composiciones farmacéuticas que las comprenden y a su uso en el control de trastornos.

VIENE DE LA PÁGINA ANTERIOR

12 SOLICITUD DE PATENTE DE INVENCION FASE NACIONAL PCT.

21 P2018-0218

85 04/10/2018

86 PCT/US2017/026001 04/04/2017

30 US 62/318,003 04/04/2016

87 WO 2017/176798 12/10/2017

71 SHIRE HUMAN GENETIC THERAPIES, INC.

300 SHIRE WAY, 02421, LEXINGTON, MASSACHUSETTS, U.S.A.

74 TANIA MIGUELINA CASTILLO BAEZ.

72 CLARK PAN [US]; KEVIN HOLMES [US]; ANGELA W. NORTON [US]

54 INHIBIDOR DE ESTERASA C1 CONJUGADO Y SUS USOS.

51 A61K 47/60, A61K 47/61

57 La presente invención proporciona, entre otras cosas, una C1-INH conjugada para el tratamiento mejorado de trastornos mediados por el complemento, incluido el angioedema hereditario (HAE). En algunas modalidades, una C1-INH conjugada proporcionada por la presente invención es una C1-INH PEGilada. En algunas modalidades, una C1-INH conjugada proporcionada por la presente invención es una C1-INH conjugada con ácido polisialílico (PSA).

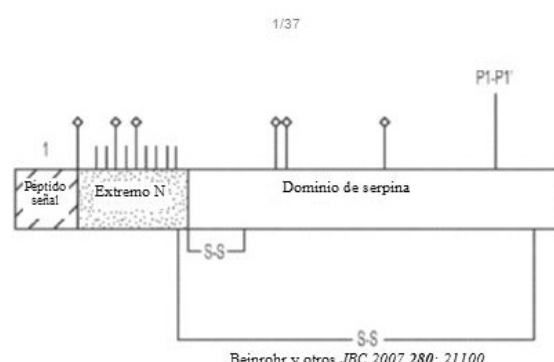


Figura 1

12 SOLICITUD DE PATENTE DE INVENCION FASE NACIONAL PCT.

21 P2018-0285

85 13/12/2018

86 PCT/US2017/037782 15/06/2017

30 US 62/350,876 6/06/2016;

US 62/417,151 03/11/2016

US 62/476,581 24/03/2017

US 62/510,711 24/05/2017

87 WO/2017/218843 21/12/2017

71 DENALI THERAPEUTICS INC.

C/O 151 OYSTERS POINT BLVD., 2ND FLOOR, SOUTH SAN FRANCISCO, CALIFORNIA 94080 [US]

74 ORIETTA BLANCO MINIÑO.

72 ANTHONY A. ESTRADA [US]; JIANWEN A. FENG [US];

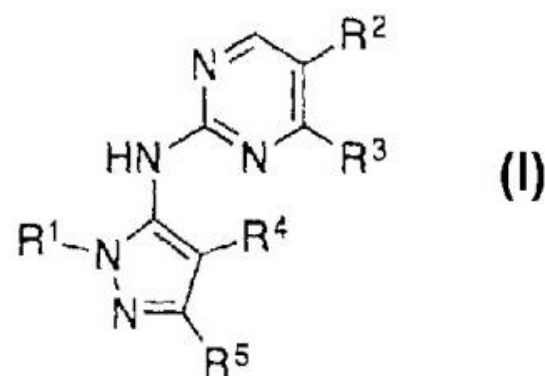
JOSEPH P. LYSSIKATOS [US]; ZACHARY K. SWEENEY [US];

JAVIER DE VINCENTE FIDALGO [US]

51 A 61K 31/506, A 61K 31/519, A 61K 31/5365, A 61K 31/5377, A 61P 25/00, A 61P 25/14, A 61P 25/16, A 61P 25/28, A 61P 29/00, A 61P 35/00, C 07D 401/14, C 07D 403/12, C 07D 403/14, C 07D 405/14, C 07D 409/14, C 07D 413/14, C 07D 417/14, C 07D 487/04, C 07D 491/20, C 07D 498/04

54 PIRIMIDIN-2-ILAMINO-1H-PIRAZOLES COMO INHIBIDORES DE LRRK2 PARA EL USO EN EL TRATAMIENTO DE TRASTORNOS NEURODEGENERATIVOS.

57 La presente revelación se refiere en general a inhibidores de LRRK2 o una de sus sales, análogos deuterados, profármacos, tautómeros, estereoisómeros farmacéuticamente aceptables o mezcla de sus estereoisómeros y sus métodos de preparación y de uso.

**CONCESION DE PATENTE DE INVENCION****12 CONCESION DE PATENTE DE INVENCION.**

11 P2011-0356

21 P20110356

85 17/11/2011

43 15/12/2011

86 PCT/CL2010/000021 10/06/2010

30 CL 1395-2009 11/06/2009

87 WO/2010/142055 16/12/2010

71 BIO INSUMOS NATIVA LIMITADA.

CHACRA EL PERAL, LOTE A1, SAN JAVIER, CL

72 ZAIDA LUGO LOVATON.

72 PAULO ANDRÉS ESCOBAR VALDES [CL];

GUSTAVO ADOLFO LOBOS PRATS [CL];

EDUARDO PATRICIO DONOSO CUEVAS [CL]

51 A 01N 63/00

54 UNA COMPOSICION PARA OBTENER UN FUNGICIDA Y BACTERICIDA BIOLÓGICO, SIN EL USO DE ANTIBIÓTICOS, PARA EL CONTROL DE ENFERMEDADES EN PLANTAS, COMPUESTA POR CEPAS NATIVAS DE LOS BIOCONTROLADORES BACILLUS SPP Y BREVIBACILLUS PARABREVIS.

57 La presente invención describe una composición fungicida y bactericida biológica, para el control de enfermedades en plantas, compuesta cantidades iguales de las cepas nativas biocontroladoras Brevibacillus parabrevis NRRL B-50390; Bacillus subtilis NRRL B-50391; Bacillus cereus NRRL B-50392 y Bacillus cereus NRRL B-50393, con acción de amplio espectro sobre bacterias fitopatógenas y tizón tardío

CONCESION DE PATENTE DE INVENCION**12 CONCESION DE PATENTE DE INVENCION.**

11 P2015-0012

21 P20150012

85 16/01/2015

86 PCT/EP2013/065017 16/07/2013

30 EP 12177284.2 20/07/2012

EP 13167967.2 16/05/2013

43 15/03/2015

87 WO2014/012934 23/01/2014

71 BAYER PHARMA AKTIENGESELLSCHAFT.

MÜLLERSTR. 178, 13353, BERLIN, [DE]

72 ORIETTA BLANCO MINIÑO.

72 DIETER LANG [DE]; JOHANNES-PETER STASCH [DE]; FRANK WUNDER [DE];

MARTINA DELBECK [DE]; MARKUS FOLLMANN [DE];

JOACHIM MITTENDORF [DE]; ILDIKO TEREBSI [DE]; MICHAEL HAHN [DE];

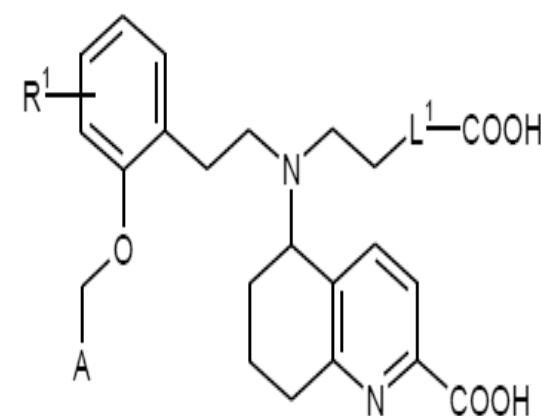
EVA-MARIA BECKER-PELSTER [DE]; JOERG KELDENICH [DE];

WALTER HÜBSCH [DE]; HANNA TINEL [DE]; RENÉ MARTIN [DE]

51 A 61K 31/47, A 61P 9/00, C 07D 217/26, C 07D 401/12, C 07D 413/12

54 ACIDOS 5-AMINOTETRAHIDROQUINOLIN-2-CARBOXILICOS COMO ACTIVADORES DE GUANILATO CICLASA SOLUBLE Y SU USO.

57 La presente solicitud se refiere a ácidos 5-aminotetrahidroquinolin-2-carboxílicos de la fórmula (I) como activadores de guanilato ciclasa soluble, a procedimientos para su preparación, a su uso para la preparación de composiciones farmacéuticas para el tratamiento y/o la prevención de enfermedades cardiovasculares y cardiopulmonares, especialmente para el tratamiento de hipertensión pulmonar, insuficiencia cardíaca, angina de pecho, hipertensión, enfermedades tromboembólicas, isquemias, enfermedades vasculares, trastornos microcirculatorios, insuficiencia renal, enfermedades fibróticas y arteriosclerosis. Un ejemplo ilustrativo de un compuesto de fórmula (I) es el ácido 5-[[2-(4-carboxifenil)etil]2-(2-[[3-cloro-4-(trifluorometil)fenil]-4-[[metoxi]fenil]etil]amino)-5,6,7,8-tetrahidroquinolin-2-carboxílico de la siguiente fórmula:

**CONCESION DE PATENTE DE INVENCION****12 CONCESION DE PATENTE DE INVENCION.**

11 P2014-0192

21 P20140192

85 20/08/2014

43 15/12/2014

86 PCT/ES2013/000042 21/02/2013

30 ES P201200204 01/03/2012

87 WO2013/128045 06/09/2013

71 IVAN GARCIA ARENILLA; ANTONIO JAVIER BARRERO LÓPEZ; JOSÉ ALBERTO BARRERO LÓPEZ /FLORENCIO BARRERO LÓPEZ.

C/LUIS CERNUDA, 28 (HACIENDA DEL CARMEN), 41940, TOMARES, SEVILLA, ESPAÑA.

74 ORIETTA BLANCO MINIÑO.

72 IVAN GARCIA ARENILLA [ES]

ANTONIO JAVIER BARRERO LÓPEZ [ES]

JOSÉ ALBERTO BARRERO LÓPEZ [ES]

FLORENCIO BARRERO LÓPEZ [ES]

51 B 63C 9/08, B 63C 9/26

54 DISPOSITIVO DE SALVAMENTO ACUÁTICO.

57 Constituido a partir de una carcasa de hierro cerrada con puerta de cristal para poder romperse en caso de emergencia, en cuyo interior se halla sobre bancada un motor que mueve el giro de un eje en el que se encuentra montada una bobina que enrolla una cuerda unida a un chaleco salvavidas que el socorrista se ajusta al cuerpo, provisto de un silbato. El extremo del eje de la bobina descansa sobre cojinetes en trípode de apoyo al final de la bancada y presenta por la cara externa un acoplamiento para manivela con la finalidad de bobinar a mano en caso de avería del motor. Un poste clavado a orillas de la playa presenta al extremo del mismo un mosquetón de apertura rápida por donde el socorrista pasa la cuerda antes de entrar en el agua.

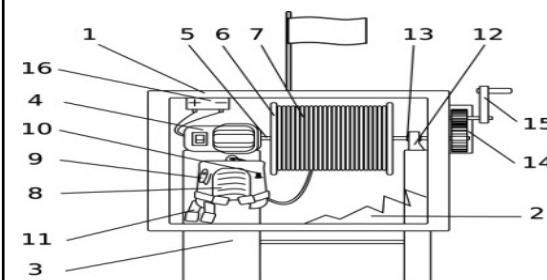


FIG 2

SOLICITUD DE DISEÑO INDUSTRIAL**12 SOLICITUD DE DISEÑO INDUSTRIAL.**

21 D2018-0206

22 25/09/2018

30 EP005649134-0001 19/09/2018

EP005649134-0002 19/09/2018

71 IBERSUPPLY-FORNECIMENTOS HOTELEIROS, S.A.

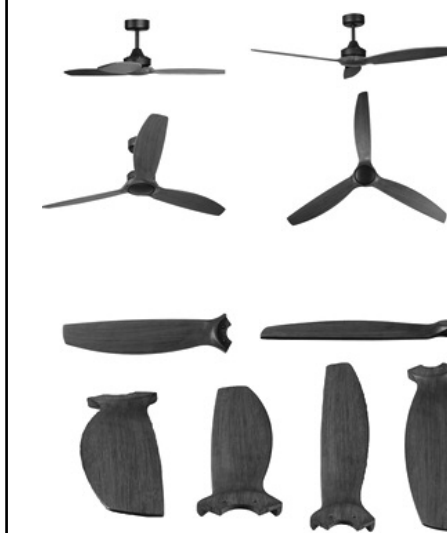
ROTUNDA NUNO RODRIGUES DOS SANTOS, LOTE 1 B, GALERIAS DIREITA, PORTELA LRS, 2685-223 [PT];

74 TANIA MIGUELINA CASTILLO.

72 AMÉRICO LUIS AGOSTINHO RAIMUNDO [PT];

54 VENTILADOR DE TECHO/ASPA DE VENTILADOR.

57



PASA A LA PÁGINA SIGUIENTE

VIENE DE LA PÁGINA ANTERIOR

AVISO DE SOLICITUD DIVISIONAL

En fecha 14 de Noviembre de 2018, fue depositada ante esta Oficina Nacional de la Propiedad Industrial (ONAPI), una solicitud de división de la solicitud inicial de PATENTE DE INVENCION denominada: **EMPAQUE PARA PLATANOS CON ATMÓSFERA MODIFICADA No. P2015-0154, Fecha de la Solicitud Originaria 17/06/2015**, a favor de, **ROHM AND HAAS COMPANY/ DOW GLOBAL TECHNOLOGIES LLC**.

La división recibió el Número de Expediente No. **P2018-0254**, Denominada: **"EMPAQUE PARA PLATANOS CON ATMÓSFERA MODIFICADA"**.

DEPARTAMENTO DE INVENCIONES ACTOS MODIFICATORIOS

NO. EXPEDIENTE	FECHA SOL. MODIF.	ART. 32, NUM. 1 Y 2; ART. 149, NUM. 1 Y ART. 150 LEY 20-00 APLICADOS	TITULO DEL EXPEDIENTE	TITULAR ANTERIOR	MODIFICACION ACTUAL
P2014-0140	13/12/2018	149	PREPARACIONES QUE COMPRENDEN EMODÉPSIDO AMORFO	BAYER INTELLECTUAL PROPERTY GMBH	BAYER PHARMA AKTIENGESELLSCHAFT GMBH
P2018-0041	13/12/2018	149	PREPARACIONES QUE COMPRENDEN EMODÉPSIDO AMORFO	BAYER INTELLECTUAL PROPERTY GMBH	BAYER PHARMA AKTIENGESELLSCHAFT GMBH
P2016-0066	8/7/18	149	SISTEMA Y METODO IMPLEMENTADO POR COMPUTADO PARA COTEJAR Y PRESENTAR INFORMACION MULTIFORMATO	VF WORLDWIDE HOLDINGS LIMITED	UNIT 3205, JBC 1, PLOT NO. JLT-PH1-G2A, JUMEIRAH LAKES TOWER, DUBAI, EMIRATOS ARABES UNIDOS

EN VIRTUD DEL ART. 159 DE LA LEY NO.20-00 SOBRE PROPIEDAD INDUSTRIAL FUERON PUBLICADAS EN NUESTRA PAGINA WEB WWW.ONAPI.GOB.DO LAS SIGUIENTES RESOLUCIONES DE LOS RECURSOS Y ACCIONES LEGALES EMITIDAS POR LA DIRECCION DEL DEPARTAMENTO DE SIGNOS DISTINTIVOS:

NO. RESOLUCION	FECHA	RECURSO/ACCION	SIGNO AFECTADO	SIGNO/PARTE IMPUGNANTE
339	20/7/18	CANCELACION	AGUA MONTREAL	JORGE ALEXANDER DOMÍNGUEZ GONZÁLEZ
367	3/8/18	CANCELACION	J.C. SERVICIOS MULTIPLES	JOSÉ ISRAEL CARABALLO MORILLA
370	3/8/18	CANCELACION POR NO USO	RIDGEFIELD	PHILHOBAR DESIGN CANADA LTD
373	3/8/18	CANCELACION	COLEGIO MATRISA	JOSÉ MANUEL LÓPEZ TORRES, DANETTE LOPEZ Y YOSSE LOPEZ
403	17/8/18	OPOSICION	LEVIDOPA	IBERO FARMACOS, S.A.
416	24/8/18	OPOSICION	CARIB BREEZE	J. ARMANDO BERMÚDEZ & CO., C. POR A.
423	24/8/18	OPOSICION	GALLO PELÓN	CERVECERÍA CENTROAMERICANA, S.A.
459	5/10/18	CANCELACION	AUTO EUROPA VALDEZ ADAMES	AUTO EUROPA, S.R.L.
460	5/10/18	CANCELACION POR NO USO	RUVAXIT	ZODIAC INTERNATIONAL CORPORATION
462	5/10/18	CANCELACION POR NO USO	TIODEX	T.J. SMITH & NEPHEW LIMITED
463	5/10/18	OPOSICION	CITITEL	CITI GROUP, INC.
464	26/10/18	CANCELACION POR NO USO	PROBIVAL	EMPRESAS 2G S.R.L.
465	26/10/18	RECONSIDERACION	ENERGIA AL 110	QUALA INC.
466	26/10/18	RECONSIDERACION	TANGLE TEEZER BRUSH	SHAUN PULFREY
467	26/10/18	OPOSICION	TIVIRAL	VIIV HEALTHCARE UK LIMITED
468	26/10/18	RECONSIDERACION	BIO-DERM	ANACEL, S.R.L.
469	26/10/18	OPOSICION	CONDUSAL	CONDUCTORES ELÉCTRICOS SALVADOREÑOS, SOCIEDAD ANÓNIMA DE CAPITAL VARIABLE, CONDUSAL S.A. DE C.V.
470	26/10/18	NULIDAD	HARINA DE NEGRITO (CREMA DE TRIGO) AMERICANA KSI	DURAN INDUSTRIAL SRL
471	26/10/18	RECONSIDERACION	FIGURATIVA	MARS, INCORPORATED
472	26/10/18	OPOSICION	NELANSA CONDUSAL	CONDUCTORES ELÉCTRICOS SALVADOREÑOS, SOCIEDAD ANÓNIMA DE CAPITAL VARIABLE, CONDUSAL S.A. DE C.V.
473	26/10/18	CANCELACION POR NO USO	SPACIN	VALEANT FARMACEUTICA, S. A. DE C.V.
474	26/10/18	OPOSICION	LAS MELLAS FRESH	YARISSA TRINIDAD MEJÍA Y YAFRESY TRINIDAD MEJÍA

EN VIRTUD DEL ART. 159 DE LA LEY 20-00 SOBRE PROPIEDAD INDUSTRIAL, FUERON PUBLICADAS EN NUESTRA PAGINA WEB WWW.ONAPI.GOB LAS SIGUIENTES RESOLUCIONES DE APELACIONES, EMITIDAS POR LA DIRECTORA GENERAL.

NO. RESOLUCION	FECHA	RECURSO	SIGNO RECURRENTE	SIGNO RECURRIDO
00105-2018	20/12/2018	APELACION	TIFFANY (DENOMINATIVA)	TIFFANNY IMPORT
00106-2018	20/12/2018	APELACION	REPSOL (MIXTA)	REPSOL
00109-2018	20/12/2018	APELACION	P2011-290 SISTEMAS INTERGRADOS PARA INSTALACIONES DE ALAMBRE Y CABLE	
00110-2018	20/12/2018	APELACION	P2012-0005 UN METODO E INSTALACION PARA BENEFICIACION DE PARTICULAS DE CENIZA VOLANTE POR COMBUSTION SUBITA	
00111-2018	20/12/2018	APELACION	P2014-0002 AIR CUSHION INFLATION MACHINE	
00113-2018	20/12/2018	APELACION	TERMINIX (DENOMINATIVA)	FUMIGADORA EXTERMINEX (DENOMINATIVA)
00116-2018	20/12/2018	APELACION	WESTIN (DENOMINATIVA)	WESTON SUITS
00117-2018	20/12/2018	APELACION	WESTON SUITE & HOTEL	WESTIN
00119-2018	20/12/2018	APELACION	TELECABLE DEL NORTE	TDN (DENOMINATIVA)

PUBLICACION REGISTROS SIGNOS DISTINTIVOS (NOMBRES COMERCIALES)

Esta publicación incluye todas las solicitudes con pago de publicación recibidas del 21 de Diciembre de 2018 al 8 de Enero de 2019

[210] EXP.	[220] SOL. FECHA	[561] NOMBRE COMERCIAL	[510] ACTIVIDAD	[730] SOLICITANTE	[111] REGISTRO
E/2012-28761	14/11/12	EXPRESSO LORA DUR	MENSAJERIA Y BIENES RAICES EN GENERAL.	AROLANTO ANTONIO LORA DURAN	345826

PUBLICACION SOLICITUD SIGNOS DISTINTIVOS (NOMBRES COMERCIALES)

Esta publicación incluye todas las solicitudes con pago de publicación recibidas del 21 de Diciembre de 2018 al 8 de Enero de 2019

[210] EXP.	[220] SOL. FECHA	[561] NOMBRE COMERCIAL	[510] ACTIVIDAD	[730] SOLICITANTE
E/2018-38346	20/9/18	"EL ÉXITO EN UN SELLO" (LEMA COMERCIAL)	LEMA COMERCIAL ASOCIADO AL NOMBRE COMERCIAL: KAINO RECORDS, REG. NO 460402	MAYRA JOSEFINA VIZCAINO DE LA ROSA
E/2018-46963	21/11/18	GENTE CONSTRUCTIVA (LEMA COMERCIAL)	LEMA COMERCIAL ASOCIADO AL NOMBRE COMERCIAL: CONSTRUCTORA GINAKA, S.A. (COKASA), REG. NO. 10322	CONSTRUCTORA GINAKA, S.R.L.
E/2018-17423	21/8/18	LAS PAQUITAS DAN SEGUIDILLA (LEMA COMERCIAL)	LEMA COMERCIAL ASOCIADO AL NOMBRE COMERCIAL: DE LA COCINA DE PAQUITA, REG. NO. 506531	MARIA ISABEL PACHECO GIRALDEZ
E/2018-44522	2/11/18	ST. MICHAEL'S SCHOOL EDUCATION WITHOUT FRONTIERS (LEMA COMERCIAL)	LEMA COMERCIAL ASOCIADO AL NOMBRE COMERCIAL: SAINT MICHAEL'S SCHOOL, REG. NO. 395395	SAINT MICHAEL'S SCHOOL, S.R.L.

PUBLICACION REGISTROS SIGNOS DISTINTIVOS (NOMBRES COMERCIALES)

Esta publicación incluye todas las solicitudes (unificadas) que han obtenido su carta certificado del 21 de Diciembre de 2018 al 8 de Enero de 2019

[210] EXP.	[220] SOL. FECHA	[561] NOMBRE COMERCIAL	[510] ACTIVIDAD	[730] SOLICITANTE	[111] REGISTRO
E/2018-51212	28/12/18	3M PESCADOS Y MARISCOS	COMPRA Y VENTA DE PESCADOS Y MARISCOS EN GENERAL.	MARIA MAGDALENA MEJIA	534177
E/2018-48791	2/1/19	4 EVER COLOR	DISEÑO Y COMERCIALIZACIÓN DE ACCESORIOS, JOYAS, COMPLEMENTOS PARA DAMAS, CABALLEROS Y NIÑOS. PRENDAS DE VESTIR Y CALZADO.	KAREN VASQUEZ JIMENEZ, EVELYN JIMENEZ TEJADA	534310
E/2018-51153	2/1/19	A. GUTIERREZ INDUSTRIAL	DISEÑOS Y FABRICACIÓN DE PIEZAS INDUSTRIALES Y MECÁNICAS, FRESADORA, SERVICIO DE TORNO.	AMIN YERART GUTIERREZ VANDERPOOL, YERART STANEY GUTIERREZ GUZMAN	534403
E/2018-48950	3/1/19	ABCS EXCHANGE MILLENIALS	IMPARTIR CURSOS DE EDUCACIÓN Y EMPRENDEDURISMO EN LINEA.	JOSE EDUARDO ODALIS HERNANDEZ CORLETTO	534407
E/2018-50525	21/12/18	ABREGUT REFRIGERACIONES	REPARACIONES Y VENTAS, DE ESTUFAS, LICUADORAS, NEVERAS, AIRES ACONDICIONADO, LAVADORAS Y TODO TIPO DE PIEZAS NUEVA.	WASKAR RUBEN ABREU GUTIERREZ	533915
E/2019-347	4/1/19	ABREU.NEXT CONSTRUCTION	SERVICIOS DE CONSTRUCCIÓN.	JOSE ENRIQUE LANTIGUA ABREU	534486
E/2018-48562	21/12/18	ABRIK BAR LOUNGE	VENTA DE BEBIDAS ALCOHÓLICAS, LUGAR DE ENTRETENIMIENTO.	MARCOS FAVIAN MEDINA	533799
E/2018-50538	3/1/19	ACADEMIA DE LENGUAS VLLA-3	IMPARTIR CLASES DE IDIOMAS VARIOS, PRINCIPALMENTE INGLES, FRANCÉS, ITALIANO Y ESPAÑOL.	ACADEMIA DE LENGUAS VLLA, S.R.L.	534297
E/2019-140	3/1/19	ACADEMIA DE NEUROEDUCACION Y DESARROLLO HUMANO NEUROCADEM	CAPACITACIÓN DE NEGOCIOS, NEURO EDUCACIÓN, NEURO MARKETING Y DESARROLLO HUMANO. ELABORACIÓN DE TALLERES, CONFERENCIAS Y SEMINARIOS.	RICKELVIS YONAIDES VALERIO JIMENEZ	534311
E/2018-51280	28/12/18	ACADEMIA DOMINICANA DE FILOSOFIA ACDOMFIL	EL CULTIVO DE QUEHACER FILOSÓFICO EN LA REPÚBLICA DOMINICANA A SU MÁS ALTO NIVEL. LA PROMOCIÓN DEL SABER FILOSÓFICO: SU PASADO, SUS PRINCIPALES HERRAMIENTAS	ALEJANDRO ARVELO POLANCO	534171
E/2018-50688	20/12/18	ACADEMIA FD	PREPARACION Y ENTRENAMIENTO FISICO A PELOTEROS.	FRANKLIN ANTONIO DIAZ VIELMA	533706
E/2019-37	2/1/19	ACADEMIA NACIONAL DE ALGUACILES - ANA	CENTRO EDUCATIVO Y DE INVESTIGACIÓN ESPECIALIZADO EN DERECHOS Y CIENCIAS SOCIALES.	ALVARO JOSE CAAMAÑO DIAZ	534215
E/2019-120	4/1/19	ACBS SERVICIOS	SERVICIOS GENERAL DE LIMPIEZA, FUMIGACIÓN, REPARACIÓN, ACARREOS Y VENTAS DE PRODUCTOS DE LIMPIEZA.	ARACELIS DEL CARMEN BRITO SANTANA	534545
E/2018-44011	3/1/19	ACCESS INVESTMENT GROUP ACIG	SEGUROS, DESARROLLO WEB, TELEMERCATEO, INVERSIONES EN EL AREA DE SEGUROS Y DEMÁS ACTIVIDADES RELACIONADAS.	FRANCISCO EDUARDO CAMPOS ALVAREZ	534358
E/2018-51293	28/12/18	ACCION JUVENIL DE DESARROLLO COMUNITARIO-AJUDESCO	ENTIDAD SIN FINES DE LUCRO, DEDICADA A EL EMPODERAMIENTO JUVENIL EN LAS COMUNIDADES EN QUE PRESIDEN Y A LA FORMACIÓN Y CAPACITACIÓN EN LOS (AS) JÓVENES	VIRMANIA SOLEDAD ENCARNACION NUÑEZ	534181
E/2018-48342	30/11/18	ACERO SILVERIO GARCIA	CONSTRUCCIONES CIVILES, ESTRUCTURAS METÁLICAS Y FABRICACIÓN DE EQUIPOS AGROINDUSTRIALES.	ACERO SILVERIO GARCIA, S.R.L.	533948
E/2018-50414	27/12/18	ACMS-HEALTHCARE	SERVICIOS DE CONSULTORÍAS Y ASESORÍAS MEDICAS.	PABLO ERNESTO MARCANO DE LA CRUZ	534057
E/2019-59	2/1/19	ACOSTA DE LUNA GARCÍA & ASOCIADOS	OFICINA DE ABOGADOS, SERVICIOS EN GENERAL RELACIONADOS EN EL ÁREA DE: DERECHO CIVIL Y COMERCIAL, DERECHO PENAL, DERECHO LABORAL, DERECHO DE FAMILIA, DERECHO DE IMPUESTOS, CONSTITUCIÓN DE EMPRESA, DERECHO DE AUTOR, SERVICIOS NOTARIALES, TRADUCCIONES, MIGRACIÓN CONSULAR, COACHING.	OMAYRA DEL CARMEN GARCIA MARTINEZ, ERIDANIA MATILDE ACOSTA PEÑA	534229
E/2018-51170	27/12/18	ACTIVO RENT CAR	RENTA DE VEHÍCULOS.	DEIVYS JIMENEZ TAVAREZ, MOISES JIMENEZ TAVAREZ	534063
E/2018-49659	20/12/18	ADAEL TECHNOLOGY AND RENT A CAR	VENTA, REPARACIÓN DE CELULARES Y ACCESORIOS EN GENERAL. RENTA DE VEHÍCULOS.	MAXON NEFTALI GUERRIER MOQUETE	533715
E/2018-50098	20/12/18	ADOLFO N. CONTROLES Y EQUIPOS	COMERCIALIZACIÓN, EXPORTACIÓN, IMPORTACIÓN, REPARACIÓN Y DISTRIBUCIÓN DE CONTROLES ELÉCTRICOS DE TODO TIPO DE DISPOSITIVOS ELECTRÓNICOS.	NESTOR ADOLFO DE LA CRUZ VILLAVIZAL	533687
E/2018-51092	27/12/18	ADRENALINA BAR AND LOUNGE	VENTA DE TODO TIPOS DE BEBIDAS, DE COMIDA Y CAFETERÍA.	HERMOGENES YAUGER CAPELLAN	534016
E/2018-50385	3/1/19	ADVANCE NEUROCLINIC J.M.C.I.	SERVICIOS DE ATENCIÓN INTEGRAL EN NEUROCIENCIAS, NEUROCIURUGÍA GENERAL, NEUROLOGÍA CLÍNICA, NEURO-ONCOLOGIA, CIRUGÍA DE COLUMNA, CIRUGIA FUNCIONAL. CIRUGÍA DE NERVIOS PERIFÉRICOS, DOLOR, NEURO-PEDIATRÍA.	CARLOS ALFREDO PIMENTEL BERNAL, ISMAEL ANTONIO PERALTA BAEZ, JEFFREY MARTIN PAULINO RODRIGUEZ, MARICELY AMBAR PEREZ FERNANDEZ	534426
E/2018-50819	21/12/18	AFROCARIBE	PROMOVER EL RECONOCIMIENTO, LA JUSTICIA Y EL DESARROLLO DE LAS CULTURAS AFRODESCENDIENTE EN EL CARIBE.	ANA LUISA REYES SERRANO	533774
E/2019-405	4/1/19	AGENCIA MADAME RD	RECLUTAMIENTO, SELECCIÓN Y COLOCACIÓN DE PERSONAL.	CLAUDIA ALEXANDRA GOMEZ QUEZADA	534551
E/2018-51081	27/12/18	AGISOF	BAR ALIMENTOS Y BEBIDAS.	JOAQUIN ANDRES ADRAGNA	533986
E/2018-50310	28/12/18	AGREGADOS Y CONSTRUCCIONES MORA ROSARIO	CONSTRUCCIÓN, EXTRACCIÓN DE AGREGADOS, COMERCIALIZACIÓN DE MATERIALES PARA LA CONSTRUCCIÓN.	CARLOS MANUEL ROSARIO DIAZ, LUIS ALBERTO MORA ALMONTE	534146
E/2018-46665	21/12/18	AGRIJAZ, SERVICIOS AGRICOLAS	EXPORTACIÓN, IMPORTACIÓN, COMPRA Y VENTA DE PRODUCTOS AGRÍCOLAS, PRODUCCIÓN DE CULTIVO EN INVERNADERO Y A CAMPO ABIERTO, IMPORTACIÓN DE MATERIA PRIMA	FRANCISCO JAVIER JAQUEZ POLANCO	533745
E/2018-51194	28/12/18	AGROLOGISTICA FROMTIERRA	PRODUCCIÓN Y COMERCIALIZACIÓN DE PRODUCTOS AGROPECUARIOS, ASÍ COMO TAMBIÉN IMPORTACIÓN Y EXPORTACIÓN DE PRODUCTOS, INSUMOS Y MAQUINARIAS AGRÍCOLAS.	ELERSIS RAFELITO GOMEZ CRUZ	534091
E/2019-245	3/1/19	AGUA MIAMI	PROCESAMIENTOS Y VENTAS DE AGUA PURIFICADA Y AGUA VITAMINADA	NELSON RAFAEL DE LEON MUÑOZ	534386
E/2018-50936	27/12/18	AGUSVIC AUTO IMPORT	COMPRA Y VENTAS DE VEHÍCULOS NUEVOS Y USADOS; IMPORTACIÓN Y EXPORTACIÓN DE VEHÍCULOS, FINANCIAMIENTOS Y TRASPASO DE VEHÍCULOS	VICTOR RAFAEL GUTIERREZ GOMEZ	533990
E/2018-48120	3/1/19	AIMOVERS	MUDANZAS INTERNACIONALES (INTERNATIONAL MOVERS) Y NACIONALES, AGENTE DE ADUANAS	JOSE ALBERTO ARVELO RUIZ	534670
E/2018-50443	27/12/18	AIR RENTAL SERVICES LEBRON ROSS	ALQUILER Y SERVICIOS DE EQUIPOS DE REFRIGERACIÓN.	VICTOR CANARIO LEBRON	533956
E/2018-49139	4/1/19	AIR TECH AVIATION SOLUTIONS	BRINDAR SERVICIOS DE MANTENIMIENTO Y LIMPIEZA A LAS BARRAS DE REMOLQUE, LLANTAS, PIEZAS DEFECTUOSAS DE LAS AERONAVES DE DIFERENTES AEROLÍNEAS.	ROBERTO FERNANDO RICHARDSON ALMANZAR	534564
E/2018-50020	27/12/18	AKINITA CONSTRUCTION	COMPRA, VENTA, CONSTRUCCIÓN Y MANEJO DE PROYECTOS INMOBILIARIOS.	ANTONIO JOSE VALVERDE SOLER	533974
E/2018-50808	2/1/19	ALEXANDRO AUTO IMPORT	IMPORTACIÓN, COMPRA Y VENTA DE VEHÍCULOS NUEVOS Y USADOS.	ALEXANDRO JUNIOR VARGAS FERNANDEZ	534419
E/2018-47997	21/12/18	ALIMENTOS FRESCOS DEL CARIBE ALIFRESCA	PRODUCCIÓN Y PROCESAMIENTO DE ALIMENTOS Y BEBIDAS, IMPORTACIÓN, EXPORTACIÓN, COMERCIALIZACIÓN Y SUMINISTRO.	CARMEN RAFAELINA ABREU VELASQUEZ	533752
E/2018-51251	28/12/18	ALIX TOOL RENTAL	ALQUILER DE HERRAMIENTAS Y MAQUINARIAS PARA MECÁNICA, EBANISTERÍA Y CONSTRUCCIÓN.	ANDERSSON DE JESUS LOPEZ ALIX	534143
E/2018-49179	7/12/18	ALMANZAR & REYES SOLUTIONS	REPARACIÓN Y INSTALACIÓN DE REDES DE COMUNICACIÓN Y VENTA DE ÚTILES ESCOLARES.	WILTON FRANCISCO ALMANZAR ABREU	533993
E/2018-50374	26/12/18	ALMODOVAR SEAFOOD Y MAS	IMPORTACION Y EXPORTACION DE MARISCOS, PRODUCTOS AGRICOLAS, ELECTRODOMESTICOS, VEHICULOS, Y REPUESTOS Y PIEZAS DE VEHICULOS.	SANTIAGO J. PABON ALMODOVAR	533934
E/2018-49211	7/12/18	ALONCA	CONSTRUCCIÓN PARA VENTAS, ALQUILERES Y HOTELERIA ECOLÓGICA, TURÍSTICA, DECORACIÓN, DISEÑO DE INTERIORES, VENTAS DE MATERIALES DECORATIVO (MUEBLES) Y DE CONSTRUCCIÓN.	MARIANELA ALCANTARA REYNOSO	533918
E/2018-49856	21/12/18	ALPUMA CONSTRUCCIONES	CONSTRUCCIÓN DE OBRAS CIVILES EN GENERAL	ANIBAL ALBERLI PUJOLS MANCEBO	533960
E/2018-50939	26/12/18	ALVAREZ & TORRES ALTO	CONSTRUCCIÓN, SUPERVISOR Y CONSULTARÍA, PARA TRABAJOS DE PROYECTOS DE EDIFICACIONES, DANDO SERVICIOS EN REMODELACIONES, AMPLIACIONES, REPARACIONES Y MANTENIMIENTOS.	JUAN FRANCISCO TORRES LORA, JULIO ALBERTO ALVAREZ CORREA	533858

[210] EXP.	[220] SOL. FECHA	[561] NOMBRE COMERCIAL	[510] ACTIVIDAD	[730] SOLICITANTE	[111] REGISTRO
E/2018-51042	3/1/19	AMARELLO DEL CARIBE	ADMINISTRACIÓN DE RESTAURANTES, VENTA, COMERCIALIZACIÓN Y PRODUCCIÓN DE PRODUCTOS AVÍCOLAS, AGROPECUARIOS, AGROINDUSTRIALES Y SUS DERIVADOS.	EDILIO REYES MATOS	534432
E/2019-290	3/1/19	AMATRIX INVESTIGATIONS	INVESTIGACION DE MERCADERO, NEGOCIOS Y SEGUROS, SERVICIOS DE INVESTIGACION DE CASOS JUDICIALES, PERSONALES, EMPRESARIALES.	CHRISTINA LOUISE DURAN	534434
E/2018-51263	28/12/18	AMELYA PASTELITOS Y MAS	VENTA DE PASTELITOS, QUIPES, CROQUETAS, JUGOS.	VICTOR ENMANUEL VICENTE SEGURA	534154
E/2018-51024	27/12/18	AMFER BUFFET & FESTEJO	ORGANIZACIÓN DE EVENTOS, SERVICIO DE VENTA DE COMIDAS EMPRESARIALES Y TODO LO RELACIONADO CON EL ÁREA GASTRONÓMICA.	AMBAR PAMELA PAREDES ANGELES, JOSE FERNANDO ANGELES PEREZ	534082
E/2018-49266	3/1/19	AMIGO SOSTENIBLE DE LA CUENCA DE NEYBA ASCN	COMPRA Y VENTA DE PRODUCTOS AGRÍCOLAS.	MANUEL GONZALEZ DIAZ	534361
E/2018-50874	27/12/18	AMINNET MOVILIDAD ELÉCTRICA RD	IMPORTACIÓN Y VENTA DE VEHÍCULOS ELÉCTRICOS, TODO LO RELACIONADO A LA MOVILIDAD ELÉCTRICA EN REPÚBLICA DOMINICANA	AMIN LIRANZO MEDRANO	534028
E/2018-41756	2/11/18	ANAMUYA DESARROLLO HOTELEROS Y ENTRETENIMIENTOS.	ACTIVIDAD RELACIONADA CON LA CONSTRUCCIÓN Y DESARROLLO DE CENTROS TURÍSTICOS, PARTICULARMENTE HOTELES Y LUGARES DE ENTRETENIMIENTOS Y AVENTURAS, SITUADO EN LA ZONA DE ANAMUYA, PROVINCIA LA ALTAGRACIA.	JOHANNA HANLEY SALCE PEÑA	534497
E/2018-51016	28/12/18	ANILEGNA	SALÓN DE BELLEZA, SPA, ESTÉTICA, COMERCIALIZACIÓN DE PRODUCTOS DE BELLEZA.	ANEUDYS MIGUEL ABREU LEONARDO, ANGELINA MARLENYS ABREU LEONARDO	534136
E/2018-39464	21/12/18	ANIMALTECH	VENTA DE INSUMOS AVICOLAS.	JESUS MIGUEL GARCIA MARTE, ROBERTO ANTONIO MEJIA MINAYA	533795
E/2019-236	3/1/19	ANNERIS MARTE, DR.BETTERSELF RECOVERY HOUSE POST OP	SERVICIOS DE CUIDADOS PRE Y POST QUIRÚRGICO, ESTADÍA DE RECUPERACIÓN, MASAJES Y ATENCIÓN LAS 24 HORAS.	ANNERIS ELISABET MARTE YNFANTE	534374
E/2018-47833	3/1/19	ANZAGA HEALTH	VENTAS Y DISTRIBUCIÓN DE PRODUCTOS NATURALES PARA ADELGAZAR	YNDIRA WENDOLYN MONTAN	534277
E/2019-441	4/1/19	APRED RENT A CAR	RENTAS DE VEHÍCULOS, VENTAS DE VEHÍCULOS, IMPORTACIÓN DE TODO TIPO DE VEHÍCULOS DE MOTORES	ALEJANDRO ALBERTO POLANCO BETANCOURT	534633
E/2018-46469	16/11/18	APRO REAL ESTATE	BIENES RAÍCES, VENTA Y RENTA DE PROPIEDADES, ADMINISTRACIÓN DE PROPIEDADES, BROKER, PROMOTOR, DESARROLLADOR DE PROYECTOS INMOBILIARIOS.	SERAFINA GARRIDO TAVAREZ	534324
E/2018-50326	28/12/18	AQUAEURY LONGE BAR	BAR, RESTAURANTE, SERVICIO DE LICORES, COMIDA FRÍA Y CALIENTE.	JOSE MIGUEL SANTANA	534165
E/2018-50484	21/12/18	ARASC&PA	CONSTRUCCIONES CIVILES Y PROYECTOS AGREGADOS.	AUGUSTO AMADOR JAVIER	533805
E/2018-51095	3/1/19	ARAUJO RACKS & TRAMERIAS	COMPRA, VENTA, IMPORTACIÓN Y EXPORTACIÓN DE TRAMERIAS.	ARAUJO,RACKS & TRAMERIAS, S.R.L. , OSCAR DE JESUS ARAUJO PEREZ	534428
E/2018-50480	4/1/19	AR-BELLE INTERNATIONAL SPA & WELLNESS ACADEMY	TÉCNICAS DE APRENDIZAJE DE MASAJES CORPORALES, ENSEÑANZA DE COSMIATRÍA Y SERVICIO AL CLIENTE.	ARBELLE DEL PILAR ROSARIO BAUTISTA	534465
E/2018-50397	26/12/18	ARCDENTAL SERVICIOS ODONTOLOGICOS.	CENTRO ODONTOLOGICO.	ANNY ARITLEZA ROSARIO CUBILETE	533913
E/2019-260	4/1/19	AREITO FESTIVAL INTERNACIONAL DE FOLKLORE CATHERINE FELIZ	ENTIDAD SIN FINES DE LUCRO DEDICADA A UN FESTIVAL DE INTERCAMBIOS CULTURALES, DONDE SE ENGLABA DANZA, GASTRONOMÍA, ARTESANÍA, HISTORIA, CUENTOS, LEYENDAS, ACTIVIDADES CULTURALES Y ARTÍSTICAS.	CATHERINE MABEL FELIZ ROSARIO	534599
E/2018-50342	26/12/18	ARIANNY DREAM TRAVEL	SERVICIOS DE AGENCIA DE VIAJE, VENTA DE BOLETOS AEREOS, EXCURSIONES, PAQUETES VACACIONALES, ASESORIA MIGRATORIA, LLENADO DE FORMULARIO Y DEMAS RELACIONADOS.	ARIANNY ALTAGRACIA PANTALEON MARTINEZ	533850
E/2018-51234	28/12/18	ARIAS REPUESTOS Y MÁS	VENTAS DE REPUESTOS AUTOMOTRICES Y LUBRICANTES.	LENIN ALEJANDRO ARIAS CABA	534122
E/2019-88	2/1/19	ARIUM HEALTH RD	LA CONSULTORIA EN NEGOCIOS Y TECNOLOGÍA. LA CREACIÓN, DISEÑO, COMERCIALIZACIÓN Y VENTA DE SISTEMAS INFORMÁTICOS. LA ASESORÍA EN NEGOCIOS DE SALUD Y AFINES.	ARIUM HEALTH USA, LLC, FEDOR IVANOVICH VIDAL	534442
E/2019-256	3/1/19	ARJERE	ASOCIACION SIN FINES DE LUCRO, DESTINADA A TRABAJAR EN LA FORMACION, FORTALECIMIENTO Y REESTRUCTURACION FAMILIAR, EN ESPECIAL EN LOS NIÑOS, NIÑAS, ADOLESCENTES Y JOVENES	YMARYS FELIZ	534394
E/2018-50742	26/12/18	ARPUMARK PRODUCCIONES & CREACIONES	NOS ESPECIALIZAMOS EN CREAR Y DISEÑAR IDEAS ÚNICAS, CON RESULTADOS DE ALTO IMPACTO PARA NUESTROS CLIENTES	LEIDYS MARIA HIDALGO RODRIGUEZ	533907
E/2018-51110	27/12/18	ARQUIPAPEL	PAPELERIA, MAQUETERIA, DISEÑO Y ARTE	MIRIAM MICHELLE OLEAGA GUZMAN	534009
E/2018-50917	27/12/18	ARQUITECTO CALDWELL HERRERA	ARQUITECTURA, CONSTRUCCIÓN Y ARTE.	CALDWELL JONAS HERRERA HERNÁNDEZ	533997
E/2018-47394	26/12/18	ARS DNTAL DOMINICANA	OFRECER PLANES DE SEGURO ESPECIALIZADOS EN EL ÁREA ODONTOLÓGICA.	JOSE MANUEL SALDAÑA PEÑA	534058
E/2019-546	7/1/19	ARTE & NATURALEZA	ELABORACIÓN Y DISTRIBUCIÓN DE PRODUCTOS ARTESANALES.	JUAN PABLO LOPEZ JIMENEZ, MARIBEL RAMIREZ	534654
E/2019-319	4/1/19	ARTISAU	PRODUCCIÓN, EMBOTELLAMIENTO Y COMERCIALIZACIÓN DE PONCHES ARTESANALES U OTROS TIPOS DE BEBIDAS.	KARINA DEL CARMEN DE LEON PANIAGUA	534467
E/2018-50728	20/12/18	ARZOL CORP	BIENES RAÍCES, CONSULTORIA FINANCIERA.	NEOLIS PARTNERS, SRL	533691
E/2018-50732	20/12/18	ARZOL HOLDING	BIENES RAÍCES, CONSULTORIA FINANCIERA.	NEOLIS PARTNERS, SRL	533727
E/2018-50726	20/12/18	ARZOL PARTNERS	BIENES RAÍCES, CONSULTORIA FINANCIERA.	NEOLIS PARTNERS, S.R.L.	533692
E/2018-33532	3/1/19	ASADERO JEREZ MARÍA	RESTAURANTE.	JOSE ANTONIO JEREZ GERMOSEN	534330
E/2018-51164	2/1/19	ASAMBLEA DE IGLESIA EVANGELICA NUEVA ESPERANZA COL. 1:27	SIN FINES DE LUCROS, PARA IDENTIFICAR IGLESIA.	OSCAR PEREZ FIGUEROO	534344
E/2018-51014	26/12/18	ASOC. DE PESCADORES DE ANGULA ROSTRACTA, D. PORTILLO LA BARBACOA Y SU ENTORNO ASORPARPOBA	ENTIDAD SIN FINES DE LUCRO, DE NATURALEZA MIXTA DEDICADA AL MANEJO, RECOLECCIÓN, CAPTURA Y CONSERVACIÓN DE LA ANGULA ROSTRATA Y ESPECIES ASOCIADAS, MEDIANTE ELLA ORIENTACIÓN, CAPACITACIÓN Y PROTECCIÓN DE LOS PESCADORES AFILIADOS	NAZARIO METIVIER NUÑEZ	533916
E/2019-314	4/1/19	ASOCIACION DE CARNAVALEROS DE SANTO DOMINGO NORTE ASOCADON	REALIZACIÓN Y PARTICIPACIÓN DE CARNAVALES, SIN FINES DE LUCRO.	LUIS EMILIO HERNANDEZ	534462
E/2019-334	4/1/19	ASOCIACIÓN DE ESTUDIANTES DE CIENCIAS JURÍDICAS AECJ	ENTIDAD SIN FINES DE LUCRO. REPRESENTAR Y CO-AYUDAR A LA CAPACITACIÓN, PARTICIPACIÓN Y FOMENTO DE ACTIVIDADES, ACADÉMICAS Y CULTURALES DE LOS ESTUDIANTES DE CIENCIAS JURÍDICAS DE LA UNIVERSIDAD AUTÓNOMA DE SANTO DOMINGO	ENDY ARMANDO SOSA ALBRINCOLE, JOSUE RAUL AMADO CASTILLO PEREZ	534483
E/2018-50980	26/12/18	ASOCIACION DE GUACHIMANES DOMINICANOS ADGD	ENTIDAD SIN FINES DE LUCRO, SINDICATO DE GUACHIMANES.	RAFAEL ANTONIO JIMENEZ REYES	533894
E/2019-403	4/1/19	ASOCIACION DE HOTELES DE CIUDAD AHODECI	MEJORAR LA CALIDAD DEL TURISMO DE CIUDAD EN LA REPÚBLICA DOMINICANA.	ALEJANDRO ANDRES SANCHEZ MELO	534549
E/2018-48061	10/12/18	ASOCIACION DE INDUSTRIAS ZONA FRANCA SAN ISIDRO AIZFSI	PROTEGER LOS INTERESES DE SUS ASOCIADOS EN EL PARQUE INDUSTRIAL ZONA FRANCA SAN ISIDRO.	AIXA MERCEDES JOSEFINA SALDIVAR SANCHEZ, ASOCIACION DE INDUSTRIAS ZONA FRANCA SAN ISIDRO	534013
E/2019-86	2/1/19	ASOCIACIÓN DE MOTO TAXI VILLA LIBERACIÓN BARRIO NUEVO, ASOMOTVILIBANU	ENTIDAD SIN FINES DE LUCRO, DEDICADA A BRINDAR SERVICIOS DE TRANSPORTE DE PASAJEROS MEDIANTE PARADAS ESTABLECIDAS, AYUDAR A LOS SOCIOS	EDGAR RAFAEL PARRA VERAS, YEAN CARLOS SEVERINO	534254
E/2018-50560	4/1/19	ASOCIACIÓN DE PRODUCTORES AVÍCOLAS ALTERNATIVOS Y UNIDOS DE LA REGION CENTRAL-ESTE-ASOPRALYRCE	PRODUCCIÓN DE POLLO Y HUEVOS, SIN FINES DE LUCRO.	JOAN MANUEL JAVIER CRUZ	534534
E/2018-48696	4/12/18	ASOCIACIÓN DE TRABAJADORES LA MARGARITA	ASOCIACIÓN DE TRABAJADORES AGRÍCOLAS.	CHELOT LOUIS	534384
E/2018-48236	30/11/18	ASOCIACIÓN DE TRANSFORMADORES DE LECHE UNIDOS DE AZUA APROLEA	DEDICADA A AGRUPAR Y ORIENTAR A LOS SOCIOS EN PROCESO DE PRODUCCIÓN DE PRODUCTOS LÁCTEOS. SIN FINES DE LUCRO.	DANERY LARA PICHARDO	534117
E/2018-51074	27/12/18	ASOCIACION DE VENDEDORES ARTESANALES DE GUACO DISTRITO MUNICIPAL DEL CEDRO DE MICHES-ASOVAGUACODMUNCEMICH	ENTIDAD SIN FINES DE LUCRO, DEDICADA A AGRUPAR A LOS ARTESANOS PARA MEJORAR LA FORMA DE VIDA DE SUS MIEMBROS Y ALLEGADOS Y A LA VENTAS ARTESANALES.	RAMON MATIAS GREEN GERONIMO	533979
E/2018-50680	4/1/19	ASOCIACIÓN DOMINICANA DE FILOSOFÍA ADOFIL	FOMENTAR EL DESARROLLO DE LA FILOSOFÍA Y PROMOVER ACTIVIDADES FILOSÓFICAS EN EL PAÍS.	ASOCIACIÓN DOMINICANA DE FILOSOFÍA INC.	534477
E/2018-51296	28/12/18	ASOCIACION DOMINICANA DE IMPORTADORES Y VENDEDORES DE ARMAS DE FUEGO ADIVAF	ENTIDAD SIN FINES DE LUCRO DEDICADA A PROPICIAR Y FOMENTAR LA BUENA ARMONIA ENTRE LAS EMPRESAS DEL RAMO EXISTENTE, SUS MIEMBROS, FUNCIONARIOS Y EMPLEADOR	ASOCIACION DOMINICANA DE IMPORTADORES Y VENDEDORES DE ARMAS DE FUEGO, INC. (ADIVAF)	534184
E/2018-50776	28/12/18	ASOCIACION DOMINICANA DE LA AMISTAD EXTRANJERA	PROMOCIÓN DE INTERCAMBIOS SOCIO-CULTURALES, EDUCATIVOS Y COOPERACIÓN ENTRE REPÚBLICA DOMINICANA Y REPÚBLICA POPULAR CHINA.	JIANHUA WU JIA	534134
E/2019-326	4/1/19	ASOCIACIÓN PARA EL DESARROLLO LA AROMA ASODEA	ES UNA ORGANIZACIÓN QUE LUCHA POR EL DESARROLLO INTEGRAL COMUNITARIO DE SUS MIEMBROS Y DEMÁS PERSONAS QUE COMPONEN LA COMUNIDAD, EN BUSCA DE MEJORAR SU CALIDAD DE VIDA DE UNA MANERA DIGNA	ANA LUCRECIA DIAZ DE GUZMÁN	534485
E/2019-50	2/1/19	ASSIDERE INNOVATION AND KNOWLEDGE FOR PUBLIC POLICY	ASESORÍA TÉCNICA ESPECIALIZADA EN POLÍTICAS PUBLICAS Y PROGRAMAS Y PROYECTOS DE INTERVENCIÓN / DESARROLLO	ALFREDO ATAHUALPA ALONZO CABRERA	534226

[210] EXP.	[220] SOL. FECHA	[561] NOMBRE COMERCIAL	[510] ACTIVIDAD	[730] SOLICITANTE	[111] REGISTRO
E/2018-41226	11/10/18	ASUNCION SANTANA DE ROJAS SERVICIOS LEGALES, ASUSAROSEL	REALIZACIÓN DE GESTIONES LEGALES Y TRADUCCIÓN DE DOCUMENTOS.	MIGUELINA ASUNCION ROJAS SANTANA	533900
E/2018-49321	3/1/19	ATLANNA INVESTMENTS	DIRECCIÓN, GERENCIA, ADMINISTRACIÓN DE GESTIONES INMOBILIARIAS, FINANCIERAS, AGRÍCOLAS, PUBLICITARIAS, DE TRANSPORTE, DE CONSTRUCCIÓN Y SUPERVISIÓN DE TODO TIPO DE OBRA	RACELYN SENCION LLUBERES	534351
E/2018-44598	27/12/18	ATOLON GROUP CONSTRUCCIÓN & INVESTMENTS	DISEÑO, CONSTRUCCIÓN, REMODELACION Y ASESORÍA DE CUALQUIER TIPO DE PROYECTOS URBANOS, ARQUITECTÓNICOS O DE INGENIERÍA CIVIL, NEGOCIACIÓN DE BIENES MUEBLES O INMUEBLES Y DERECHOS REALES EN GENERAL.	LEOPOLDO TAVAREZ ACOSTA, JACOBO MARTINEZ CLIEMENT	533996
E/2019-72	2/1/19	AUGE COSMETICS	PROMOCIÓN Y DISTRIBUCIÓN DE PRODUCTO DE BELLEZA EN GENERAL.	LOURDES ESTHER DISLA ALMONTE DE FLORES	534241
E/2018-48322	27/12/18	AUTO SERVI SANTINI	REPARACION DE PUNTA DE EJE, CREMALLERA, ALINEACION, BALANCEO Y OTROS SERVICIOS	SANTINI MANUEL GARCIA	534027
E/2019-254	3/1/19	AUTO SPINNER	VENTAS DE VEHÍCULOS.	MARCOS PAUL ESPINOSA FRIEDRICH	534393
E/2018-50345	3/1/19	AVES FAST PACKAGES	SERVICIOS DE TRASLADO Y EMBALAJE DE PAQUETE. COURIER.	JOSEFINA SANTOS HERNANDEZ, MARIA DE LAS MERCEDES	534327
E/2018-50345	3/1/19	AVES FAST PACKAGES	SERVICIOS DE TRASLADO Y EMBALAJE DE PAQUETE. COURIER.	JOSEFINA SANTOS HERNANDEZ, MARIA DE LAS MERCEDES	534327
E/2019-21	2/1/19	AWE PRINCESS	SALA DE BELLEZA PARA NIÑAS.	MACAO ALTO RESORT, SAS	534211
E/2018-47388	26/12/18	AWM TODO A TU GUSTO	VENTA DE COMIDAS Y ACTIVIDADES ARTÍSTICAS.	AWILDA VERONICA MESSINA TRINIDAD	533954
E/2018-21197	3/1/19	AYALA PECHURINA	VENTA Y DISTRIBUCIÓN DE TODA VARIEDAD DE COMIDAS Y BEBIDAS.	JULIO CESAR SUERO AYALA	534292
E/2018-51087	27/12/18	B&P SOLUCIONES Y SERVICIOS	DISEÑOS GRÁFICOS, IDENTIDAD CORPORATIVA, PROGRAMACIÓN DE APLICACIONES MÓVILES, DISEÑOS DE SITIOS WEB	CARLOS RAFAEL BENITEZ	533999
E/2018-50223	27/12/18	BAEZ & ACOSTA LIFESTYLE CENTER	PROMOVER LA SALUD TOTALMENTE A TRAVÉS DE UNA BUENA NUTRICIÓN.	GERALDINYS ACOSTA VASQUEZ, LUIS BERNARDO BAEZ QUEZADA	533966
E/2019-139	4/1/19	BAEZ DIPRE Y ASOCIADOS REAL ESTATE AND LEGAL CONSULTING FIRM	SERVICIOS LEGALES EN GENERAL, PERO ENFOCADOS EN EL ÁREA INMOBILIARIA.	RAFAEL HILARIO DIPRE GERARDINO	534591
E/2019-309	7/1/19	BAEZ MUESES & ASOCS.	SERVICIOS DE AGRIMENSURA Y BIENES RAÍCES.	BAEZ MUESES & ASOCS	534638
E/2019-283	3/1/19	BAKRO	COMPRA Y VENTA DE EQUIPOS DE PROTECCIÓN PERSONAL, IMPORTACIONES Y EXPORTACIONES DE PIEZAS Y REPUESTOS PARA VEHÍCULOS Y ARTÍCULOS DE PROTECCIÓN PERSONAL.	BARBARA ELISA JEREZ DE BAEZ	534509
E/2019-301	4/1/19	BANI CORRE	ORGANIZACIÓN DE EVENTOS DEPORTIVOS, CARRERAS, MARATONES, PROMOCIÓN, VENTA E IMPORTACIÓN DE PRODUCTOS RELACIONADOS.	CYNTHIA ANDREINA BADIA BODDEN	534448
E/2018-51008	26/12/18	BARBADOM	PRESTACIÓN DE SERVICIOS DE INVERSIONES INMOBILIARIAS.	MIGUEL ANGEL DISHMEY MILLER, NADINE YILMAZOGLU JAKOBS, BARBADOM, SRL.	534518
E/2018-50872	21/12/18	BASEBALL METRICS RD	PRODUCCIÓN DE EVENTOS DEPORTIVOS. RECOPIACIÓN, ANÁLISIS Y COMERCIALIZACIÓN DE DATA DE EVENTOS ATLÉTICOS.	HECTOR ELIUD ACEVEDO TAVAREZ	533819
E/2018-49013	26/12/18	BEAUTIFY BOXY GLAM	VENTAS DE MAQUILLAJE	NIDIA ALTAGRACIA PERALTA GOMEZ, MERCEDES ALTAGRACIA CASTILLO GOMEZ	533943
E/2018-51268	28/12/18	BEAUTY SALÓN Y BOUTIQUE LA MAS BELLA, MRA	SALÓN DE BELLEZA, MANICURE, PEDICURE, MAQUILLAJE, FACIAL, MASAJES, PEINADOS, TINTES, MECHAS, CELLOPHEN, CLEAR, ADAPTACIÓN DE CABELLO, DEPILACIÓN, MICROBRADING, VENTA DE CABELLOS, VENTA DE PRODUCTOS DE BELLEZA, ADAPTACIÓN DE UÑAS.	MARLIN RODRIGUEZ AQUINO	534151
E/2018-51190	28/12/18	BEAUTY SERVICIOS PANIAGUA FAMILIA	COMPRA, VENTA, COMERCIALIZACIÓN Y DISTRIBUCIÓN DE PRODUCTOS, EQUIPOS Y ACCESORIOS DE BELLEZA.	HILCANIA PANIAGUA FAMILIA	534087
E/2018-49400	21/12/18	BECDOM BEST ENVIRONMENTAL CONSULTANTS DOMINICANA	INSPECCIONES AMBIENTALES. ESTUDIOS DE CALIDAD DE AIRE. HAZWOPER (OPERACIONES DE DESECHOS Y RESPUESTAS DE EMERGENCIA), AUDITORIAS. RECOLECCIÓN DE DESECHOS LÍQUIDOS.	PABLO JOSE TILLERO YEGRES	533831
E/2018-50849	21/12/18	BELTON DOMINICANA	COMERCIALIZACIÓN, FABRICACIÓN, SUMINISTRO, DISTRIBUCIÓN, REPRESENTACIÓN, ALMACENAMIENTO, TRANSPORTACIÓN, EMPAQUE	JOAN MANUEL SENRA OSSER	533817
E/2018-50702	27/12/18	BENNY ZAPATERO	ELABORACIÓN Y VENTA DE AGENDAS.	BENNY MONSERRAT ZAPATERO ALMANZAR	534061
E/2019-85	3/1/19	BERAKA'S TECH MULTISERVICES BTM	VENTA DE EQUIPOS DE OFICINA, DISEÑO GRÁFICO, DECORACIÓN, VENTAS DE ARTÍCULOS Y EQUIPOS FERRETEROS, VENTAS DE PRODUCTOS DE LIMPIEZA Y AMBIENTACIÓN, VENTA DE SUMINISTRO DE OFICINAS Y PAPELERÍA, FAST FOOD (COMIDA RÁPIDA).	HOMMY RAFAEL JIMENEZ COSTE	534383
E/2019-160	3/1/19	BESTEN INVESTMENT GROUP	AGENCIA CONSULTORA DE SERVICIOS DE CONTABILIDAD, AUDITORÍA, ASESORES FISCALES, ADMINISTRATIVOS Y FINANCIEROS CON EL OBJETIVO DE SUPLIR AL CLIENTE DE UNA PLATAFORMA DE GESTIÓN ADMINISTRATIVA, IMPOSITIVA Y DE CONTROL.	BESTEN INVESTMENT CORPORATION	534350
E/2019-68	2/1/19	BETHANIA MARTINEZ ESTRATEGIA LEGAL	SERVICIOS JURÍDICOS DE TODO TIPO, ASESORÍA, GESTIONES, CONSULTORÍA Y REPRESENTACIÓN EN MATERIA LEGAL, FISCAL E IMPOSITIVA.	BETHANIA INMACULADA MARTÍNEZ DE LA CRUZ	534239
E/2019-231	3/1/19	BEULAH PRODUCTIONS	PRODUCCIÓN DE CINE Y VÍDEOS.	LUIS MIGUEL SOSA RAMIREZ	534377
E/2018-51086	27/12/18	BIACADEMY	IMPLEMENTACIÓN Y DESARROLLO DE PROYECTOS TECNOLÓGICOS, CAPACITACIÓN ESPECIALIZADA EN TECNOLOGÍA, DESARROLLO DE PRODUCTOS TECNOLÓGICOS, COMERCIALIZACIÓN DE LICENCIAS DE SOFTWARE.	MIGUEL ANGEL JIMENEZ PEREZ	533998
E/2019-154	3/1/19	BIENES RAICES VILLA ISABELA	SERVICIOS DE BIENES RAÍCES.	JUAN ALEJO PASCUAL LIRIANO	534391
E/2018-39704	1/10/18	BIG SHOW PRODUCTIONS	REALIZAR EVENTOS, ESPECTÁCULOS, EXHIBICIONES, FERIAS, PROMOCIONES Y EVENTOS RELACIONADOS AL ÁMBITO ARTÍSTICO Y COMERCIAL.	BIG SHOW PRODUCTIONS, S.R.L.	534370
E/2018-50783	21/12/18	BIOCAFCAO	LA SOCIEDAD TIENE POR OBJETO PRINCIPAL LA PRODUCCIÓN, PROCESAMIENTO Y LA COMERCIALIZACIÓN DE BIENES PRODUCIDOS ORGÁNICAMENTE, BÁSICAMENTE EL CAFÉ, CACAO	BIOCAFCAO, S.A.	533741
E/2018-51148	27/12/18	BIOPATH	PRESTAR SERVICIOS MÉDICOS DE LABORATORIO, TALES COMO: BIOPSIAS, CITOLOGÍAS Y PATOLOGÍAS.	SILVIA BONIFACIO PEÑA	534048
E/2018-48373	21/12/18	BITTRES SOLUTIONS	VENTA, REPARACIÓN Y SERVICIO DE ALQUILER DE EQUIPO ELECTRÓNICO E INFORMÁTICO EN GENERAL, VENTA DE PRODUCTOS FERRETEROS, VENTA DE PRODUCTOS Y MATERIALES GASTABLES DE OFICINA	RANDOLF Yael FELIZ RUIZ	533826
E/2018-50781	3/1/19	BLINDERMAN INVESTMENTS	COMPRAR, VENDER, ADMINISTRAR O SER INTERMEDIARIO EN TIERRAS, CASAS, APARTAMENTOS, VILLAS, CONDOMINIOS, LOCALES COMERCIALES Y TODO TIPO DE BIENES RAÍCES.	ANYSHIA MONIQUE BLINDERMAN SILVA	534487
E/2019-6	2/1/19	BLOOM FLOWER DESIGN	SERVICIOS DE DISEÑO, ELABORACIÓN DE ARREGLOS FLORALES.	MACAO ALTO RESORT, SAS	534285
E/2018-51037	3/1/19	BODCO DR	REALIZAR Y PARTICIPAR EN INVERSIONES Y OPERACIONES DE NEGOCIOS, INCLUYENDO, PERO NO LIMITADO A, TENENCIA DE INMUEBLES, COMPRA Y VENTA DE ACCIONES.	BRETT ASHLEY OVERMAN	534404
E/2019-456	7/1/19	BODY STAR BEAUTY CENTER	CENTRO DE BELLEZA, UÑAS, PESTAÑAS, MAQUILLAJE, ESTÉTICA FACIAL Y CORPORAL, CURSOS Y TALLERES, VENTAS AL DETALLE Y AL POR MAYOR, Y DISTRIBUCIÓN DE PRODUCTOS DE BELLEZA, ORGANIZACIÓN DE EVENTOS, SPA Y BAR.	STARLY YOQUENIA GOUSSOT SALCEDO	534603
E/2018-51207	3/1/19	BOLELO CORNER	RESTAURANTE Y BAR.	ANA DOLORES LORA BELTRAN	534568
E/2018-50704	20/12/18	BORRELLY PACING	SERVICIOS MÉDICOS, IMPORTACIÓN, VENTA, DISTRIBUCIÓN E INSTALACIÓN DE MARCAPASOS Y DISPOSITIVOS CARDÍACOS.	PEDRO LEONEL OMAR BORRELLY GOMEZ	533678
E/2018-50693	20/12/18	BOUTICA JOAN NICOLAS	VENTA DE TODO TIPO DE FÁRMACOS Y/O MEDICAMENTOS AL IGUAL QUE TODA MERCANCÍA DE LA FARMACOLOGÍA.	ESTHER JOSEFINA LOPEZ ALMANZAR	533667
E/2018-50049	4/1/19	BRAYAN EMMANUEL COMERCIALIZADORA Y DISTRIBUIDORA	GESTIONES, VENTAS, BIENES Y SERVICIOS DE PROVISIONES ALIMENTICIAS, HIGIENIZACIÓN PERSONAL, EMPRESARIAL E INDUSTRIAL, PROCESADORA Y EMBOTELLADORA DE AGUA; INMOBILIARIA	SELINA AWILDA ESTEVEZ FERNANDEZ	534636
E/2019-407	4/1/19	BRIDERELLA	COMPRA-VENTA Y ALQUILER DE TRAJES DE DAMAS, CABALLEROS Y NIÑOS.	KRETONA DRESS, S.R.L.	534562
E/2018-51006	4/1/19	BROWARD, CALL CENTER	SE DEDICARA A LA COMUNICACIÓN TELEFÓNICA ESPECÍFICAMENTE UN CALL CENTER.	ALAIN MARC PIERRE GUERRIER	534537
E/2018-48606	28/12/18	BUCANERO FILMS	PRODUCCIÓN DE OBRAS CINEMATOGRAFICAS Y AUDIOVISUALES.	YONATHAN GERMAN PIMENTEL HENRIQUEZ	534111
E/2018-49422	28/12/18	BUCKET LIST TOURS AND EXCURSIONS	AGENCIA DE VIAJE, TOURS OPERADOR Y EXCURSIONES.	CHRISTOPHER MARK TROWER SR	534094
E/2018-48084	3/1/19	BUSINESS MANAGEMENT SERVICES WEXL	SERVICIOS DE CONSULTORÍA EMPRESARIAL EN CAPTACIÓN DE CLIENTES, LOGÍSTICA, LEGAL, FISCAL, CONTABLE, RELACIONES PUBLICAS Y ADMINISTRATIVA.	CHIU-WEN LIN	534436

[210] EXP.	[220] SOL. FECHA	[561] NOMBRE COMERCIAL	[510] ACTIVIDAD	[730] SOLICITANTE	[111] REGISTRO
E/2018-50019	27/12/18	BUSINESS TECHNOLOGY DOMINICANA DOBUTECH	CONSULTORÍA, ASESORÍA Y SOPORTE TECNOLÓGICO Y TELECOMUNICACIONES, VENTA, IMPLEMENTACIÓN Y DESARROLLO DE SOFTWARE Y HARDWARE INFORMÁTICO	YILMA NATHALIE MONTILLA PINALES	534047
E/2018-50848	28/12/18	BXM CONSULTING	COMERCIALIZACIÓN, FABRICACIÓN, SUMINISTRO, DISTRIBUCIÓN, REPRESENTACIÓN, ALMACENAMIENTO, TRANSPORTACIÓN, EMPAQUE	JOAN MANUEL SENRA OSSER	534271
E/2018-50828	21/12/18	C&P ART COMPANY	PRESENTACIONES MUSICALES, REPRESENTACIONES ARTISTICAS, ASESORÍA EN EL ÁREA CULTURAL Y MUSICAL, PRODUCCIONES ARTISTICAS	JOSE ALEJANDRO SALABARRIA BORGES	533775
E/2019-761	8/1/19	CAEDGO LAW AND BUSINESS	ASESORÍA LEGAL, ASESORÍA MIGRATORIA, ADMINISTRACIÓN FINANCIERA, ADMINISTRACIÓN DE INMUEBLES, COMPRA VENTA (CASA DE EMPEÑO), PRESTAMOS EN GENERAL, SERVICIOS DE CONTABILIDAD EN GENERAL	DORIS DANISSA DOMINICI GUERRERO, CARLOS EDUARDO GONZALEZ GUERRERO	534701
E/2018-50509	26/12/18	CAFETERIA AMPIGA	VENTA DE JUGOS, SÁNDWICH, TOSTADAS, REFRESCOS.	AMPARO PICHARDO GARCIA	533889
E/2018-50588	19/12/18	CAFETERIA GIRBERT ISSIS	COMERCIALIZACIÓN Y DISTRIBUCIÓN DE PRODUCTOS ALIMENTICIOS Y BEBIDAS.	ISSIS ABIGAIL GRULLON TEJEDA	533728
E/2019-98	2/1/19	CALL CENTER PARIS	CENTRO DE ATENCIÓN DE LLAMADAS (CALL CENTER), PARA PRESTAR TODO TIPO DE SERVICIOS DE INFORMACIÓN Y COMERCIALIZACIÓN DE ACTIVIDADES DE PUBLICIDAD	RAFAEL AMAURIS NIVAL ACEVEDO	534464
E/2018-50743	20/12/18	CAPEAT HOLDING	SERVICIOS DE BIENES RAICES, CONSULTORIA FINANCIERA.	NEOLIS PARTNERS SRL	533761
E/2019-237	3/1/19	CARGAS DOMINICANAS CARGADOM	SERVICIOS DE TRANSPORTE, CARGAS Y ACARREOS EN GENERAL.	CARINA ELISA JIMENEZ MORILLO	534375
E/2018-51030	26/12/18	CARIBBEAN CONSULTING GROUP CCG	SERVICIOS DE AUDITORIA Y CONTABILIDAD.	CLAUDIO RAFAEL SEVERINO REYES, RAMON ANTONIO RAMOS HERNANDEZ	533931
E/2018-51176	27/12/18	CARIÑITOS A DOMICILIO	DECORACIÓN Y MONTAJE DE FIESTAS, BODAS, CUMPLEAÑOS, PROPUESTAS DE MATRIMONIO, ESPACIOS ROMÁNTICOS Y OTROS TIPOS DE EVENTOS, ARREGLOS EN GLOBOS, ARREGLOS DE FLORES	YESSICA CAROLINA VITTINI BAEZ	534077
E/2018-51064	27/12/18	CARMELINA CASTILLO DESIGNS	FABRICACIÓN, COMERCIALIZACIÓN Y DISTRIBUCIÓN DE ACCESORIOS Y PRENDAS DE VESTIR PARA DAMAS, CABALLEROS Y NIÑOS.	CARMEN LINA CASTILLO LIRIANO	533969
E/2019-3	2/1/19	CARP CONTRALORIA Y SERVICIOS	SERVICIO DE CONTADURÍA, TENEDORA DE LIBROS, FINANZAS CORPORATIVAS.	RAFAEL XIV AGRAMONTE FERNANDEZ	534718
E/2018-51142	27/12/18	CARPLZ RENTAL	ALQUILER DE VEHÍCULOS DE MOTOR.	BOSCO MARIANO GUERRERO HEREDIA	534043
E/2018-50064	4/1/19	CASA DE NOVIA A.I.M.G.	VENTA DE ROPA.	ALBA IRIS MARTE GOMEZ, CHRISTOPHER LEONEL CRUZ MARTE	534479
E/2018-50962	26/12/18	CASA HOGAR DEL MINUSVALIDO CHDM	ENTIDAD DEDICADA A BRINDARLES ASISTENCIA A LAS PERSONAS MINUSVÁLIDA, AYUDÁNDOLO EN SU EDUCACIÓN, ALIMENTACIÓN	CARLOS ALBERTO SANCHEZ GARCIA, CIRILO PARRA SILVERIO	533877
E/2019-548	7/1/19	CASA WITTENBERG	VENTAS DE ROPAS, CALZADOS, CARTERA Y PRODUCTOS DEL HOGAR.	CRISTIAN EMILIO MARTINEZ	534661
E/2018-51292	28/12/18	CASITA VEGETARIANA AMOR DE DIOS	SERVICIO DE EXPENDIO DE COMIDAS Y BEBIDAS.	WILLIAMS LEONIDAS REYES	534180
E/2018-51001	26/12/18	CASSIA	ELABORACIÓN Y DISTRIBUCIÓN DE PRODUCTOS QUÍMICOS, DE BELLEZA, COSMÉTICOS Y LIMPIEZA.	LEGNY CRISTAL ABAD GARCIA DE DE LA CRUZ	533906
E/2018-48601	20/12/18	CAST LASHMAKER	SALÓN DE BELLEZA, REALIZACIÓN DE CURSOS DE BELLEZA, ASÍ COMO TAMBIÉN A LA IMPORTACIÓN Y EXPORTACIÓN DE PRODUCTOS DE ESTÉTICA Y BELLEZA A NIVEL INTERNACIONAL.	EMMA PATRICIA CASTILLO ROSALES	533800
E/2019-471	7/1/19	CDP INVERSIONES	PRESTAMOS Y FINANCIAMIENTOS DE VEHÍCULOS DE MOTOR EN TODO TERRITORIO NACIONAL.	CARLOS EUGENIO DIAZ PAULINO	534610
E/2018-50769	21/12/18	CEGONEMPRESAS	IMPORTACION Y EXPORTACION DE MATERIALES SIDERURGICOS ADEMAS DE SERVICIOS DE INSTALACION, MANTENIMIENTO, LOGÍSTICA	MARIA NELCY PARRA SUAREZ	533725
E/2018-51166	27/12/18	CENTRO AUTOMOTRIZ DOMINICO VASQUEZ	TALLER DE MECÁNICA GENERAL DE VEHÍCULOS DE MOTOR Y VENTA DE REPUESTOS PARA VEHÍCULOS.	TEODULO ANTONIO SANTANA VASQUEZ	534062
E/2018-50457	27/12/18	CENTRO DE ATENCIÓN MÉDICA PRIMARIA CENAMEDPRI	CENTRO DE ATENCIÓN PRIMARIA, SERVICIOS DE ASISTENCIA SANITARIA Y SOCIAL, SERVICIOS DE PROMOCIÓN DE LA SALUD, DE ATENCIÓN PREVENTIVA, CURATIVA Y REHABILITADORA.	ALTAGRACIA DEL ROSARIO SANTANA CONCEPCION	534044
E/2018-43632	26/10/18	CENTRO DE BATERÍAS MORENO	COMPRA, VENTA, DISTRIBUCIÓN E IMPORTACIÓN DE BATERÍAS, INVERSORES, LUBRICANTES, ACCESORIOS PARA BATERÍAS E INVERSORES, GOMAS Y REPUESTOS PARA VEHÍCULOS.	ROSENDO CASADO GOMEZ	534182
E/2019-321	4/1/19	CENTRO DE DESABOLLADURA Y PINTURA A.N.JE.R	SERVICIO DE PINTAR VEHÍCULO.	ANTONIO JEREZ ACEVEDO	534471
E/2018-49859	3/1/19	CENTRO DE DESARROLLO INTEGRAL IEVADOM	EDUCACIÓN CRISTIANA INTEGRAL.	MIGUEL ANGEL CANCU DRULLARD	534329
E/2018-50990	26/12/18	CENTRO EDUCATIVO LA GUAYIGA	IMPARTIR EDUCACIÓN.	MARGARITA RIVERA ROMAN DE GUZMAN	534107
E/2018-50795	21/12/18	CENTRO EDUCATIVO RIO DE DIOS	EDUCACION INICIAL Y PRIMARIA.	CLARA GUZMAN GOMERA	533751
E/2019-408	4/1/19	CENTRO GERIATICO DR. ROMANO CGDR	SERVICIOS DE UNIDAD TERAPÉUTICA DE CORTA, MEDIANA Y LARGA ESTANCIA PARA LA OBSERVACIÓN Y DIAGNÓSTICOS DE TRASTORNOS PSICOLÓGICO, ENFERMEDADES PSIQUIÁTRICAS Y CENTRO DE TRATAMIENTO BIO-PSICO-SOCIAL DE ENFERMEDADES AGUDAS O CRÓNICAS	DANILO ALBERTO ROMANO SANTANA, LUIS JOSE ESPINAL LIBERATO, MARTHA DIAZ MENDEZ DE ARIAS, MIGUEL JOSE REYNOSO LUNA	534581
E/2019-253	3/1/19	CENTRO INFANTIL CAMINO A BELÉN	EDUCACIÓN INICIAL.	ANA MARTHA DE LOS SANTOS ROSA	534396
E/2019-55	2/1/19	CHABELY	VENTA DE PRODUCTOS DE BELLEZA, PRODUCTOS DE LIMPIEZA Y COSMETICOS DE BELLEZA	LIDIA ESTEFFANY ESTEVEZ LEON	534227
E/2018-51013	26/12/18	CHAPULIN	VENTA DE TACOS.	MANUEL RAMON ESPINAL GONZALEZ	533942
E/2018-51200	2/1/19	CHE PARCERO ARGENTINA GRILL	PROVEER SERVICIOS DE COMIDA, TODO TIPO DE CARNES, VEGETALES, ASADOS AL GRILL Y SERVICIOS DE GUARNICIONES.	JOSE FELIPE DE JESUS COLON PEÑA	534279
E/2018-50740	20/12/18	CHEN SERVICIOS AUTOMOTRICES	SERVICIOS DE MANTENIMIENTO Y REPARACIONES AUTOMOTRICES, IMPORTACIÓN DE PIEZAS Y VEHÍCULOS USADOS.	CHI-CHIEH CHEN LIAO	533690
E/2018-50966	26/12/18	CHERONBRA	ADMINISTRACION Y ALQUILER DE APARTAMENTOS RESIDENCIALES.	CHERYL JEFFERSON COOKE	534086
E/2018-50077	17/12/18	CHIGÚIRICAIBO	LA ADMINISTRACIÓN Y OPERACIÓN DE BIENES INMUEBLES.	FRANCISCO GUSTAVO FEAGUGAS MANTEROLA	534429
E/2019-545	7/1/19	CHIVA BARBER SHOP LA COMPAÑIA	PELUQUERÍA.	JOSE MANUEL CORDERO GOMEZ	534657
E/2018-50775	21/12/18	CHOCO SPA	CENTRO DE TERAPIA CON CHOCOLATE, MASAJES, VENTA DE PRODUCTOS DE BELLEZA DERIVADO DEL CACAO.	MARSHALL B JOHNSON SILVERIO	533731
E/2018-48392	27/12/18	CLEARWATER	VENTA Y COMPRA DE COMIDAS.	CLEARWATER, S.R.L.	534035
E/2018-51158	4/1/19	CLEYBER M. CASADO & ASOCIADOS	PRESTACIÓN DE SERVICIOS PROFESIONALES EN EL ÁREA LEGAL.	CLEYBER MISAEL CASADO VICENTE, JOSE ANTONIO CIPION CIPION	534572
E/2018-51147	3/1/19	CLUB CENTRO COMUNITARIO, CULTURAL, TECNOLÓGICO, DEPORTIVO Y RECREATIVO REPÚBLICA DOMINICANA CTDR	INSTITUCIÓN SIN FINES DE LUCRO. DEDICADA AL DESARROLLO COMUNITARIO, CULTURAL, TECNOLÓGICO, DEPORTIVO Y RECREATIVO DE LAS COMUNIDADES.	PEDRO FEDERICO ABRAMSON MILLERS	534417
E/2018-50154	17/12/18	CLUB NAUTICO DE MONTECRISTI	ENTIDAD SIN FINES DE LUCRO, DEDICADA A DESARROLLAR Y FOMENTAR LA PESCA DEPORTIVA Y LOS DEPORTES NÁUTICOS EN TODAS SUS FORMAS.	CLUB NAUTICO DE MONTECRISTI, INC.	533781
E/2018-51132	27/12/18	CLUSTER ECO-TURÍSTICO, DE PRODUCCIÓN Y DESARROLLO DE VILLA ALTAGRACIA CETVILLA	ENTIDAD SIN FINES DE LUCRO, DEDICADA A FOMENTAR LAS ACTIVIDADES ECO-TURÍSTICAS, INMOBILIARIAS TURÍSTICAS, PRESERVACIÓN DE LOS RECURSOS NATURALES E INCENTIVAR LA PRODUCCIÓN AGRO INDUSTRIAL	JABES ENMANUEL MOREL HEYAIMÉ	534030
E/2019-180	3/1/19	COBERTURA NACIONAL CONACI	ENTIDAD SIN FINES DE LUCRO, DEDICADA A PROMOVER LA EDUCACIÓN A TRAVÉS DE LAS ÚLTIMAS TECNOLOGÍAS: AUDIOVISUAL, CINEMATOGRAFÍA, REALIDAD VIRTUAL, ALGORITMOS	EDWARD MARIÑEZ OGANDO	534335
E/2019-480	7/1/19	COBROS COMPULSIVOS SUAREZ & NUÑEZ ASOCIADOS, COCOMSUNA	DEDICADA AL SERVICIOS DE CUENTA POR COBRAR DE MANERA COMPULSIVA.	ELVIS LUIS SUAREZ TEJADA	534615
E/2018-51128	27/12/18	COFIN	ADMINISTRACIÓN DE INMUEBLES.	COFIN S.R.L.	534349
E/2018-50794	21/12/18	COLEGIO CRISTIANO PÉTALOS DE ESPERANZA	EDUCACIÓN INICIAL Y PRIMARIA.	ERIDANIA FELIZ JOSEPH	533750
E/2018-42570	19/10/18	COLEGIO ADVENTISTA BETHEL	ENSEÑANZA INICIAL, BÁSICA Y MEDIA	ASOCIACION CENTRAL DE COLEGIOS ADVENTISTAS	533735
E/2018-42565	19/10/18	COLEGIO ADVENTISTA LOS GIRASOLES	ENSEÑANZA INICIAL, BÁSICA Y MEDIA.	ASOCIACION CENTRAL DE COLEGIOS ADVENTISTAS ACEDECA	533933
E/2019-494	7/1/19	COLEGIO BAUTISTA CRISTIANO DE BANI COLEBACRI	EDUCACIÓN, IMPARTIR DOCENCIA A NIVEL INICIAL, BÁSICO Y MEDIA.	JOEL ABDIAS PUELLO REYES	534620
E/2019-136	3/1/19	COLEGIO CRISTIANO FILADELFA	EDUCACIÓN CRISTIANA INTEGRAL.	MARIO LUIS MATOS	534307
E/2018-48442	3/1/19	COLEGIO EVANGELICO BETHANIA	EDUCACIÓN INICIAL Y BÁSICA.	ARGENTINA MARIA SANTANA EVANGELISTA	534322
E/2018-49302	4/1/19	COLEGIO INFANTIL ARCO IRIS DE AMOR	SOMOS UNA INSTITUCIÓN DEDICADA A CUIDAR Y A EDUCAR NIÑOS.	VIRGILIO JUNIOR ACOSTA MARTE	534519
E/2019-60	2/1/19	COLEGIO JARDIN DE INFANTES MERVA	FORMACIÓN DE INFANTES EN EL SABER EDUCATIVO, EDUCACIÓN INICIAL.	MERCEDES VASQUEZ GONZALEZ	534234
E/2018-51250	28/12/18	COLEGIO MIS PRIMEROS AÑOS DE ORO	EDUCACIÓN INICIAL Y PRIMARIA, CUIDADO DE NIÑOS.	MIRHTA SANTANA	534148
E/2018-40811	26/12/18	COLLATECH	VENTA, REPARACIÓN Y ACCESORIOS DE CELULARES.	HECTOR DANIEL COLLADO HERNANDEZ	533911
E/2019-262	3/1/19	COLMADO LA SIERBA DE DIOS	VENTA DE PRODUCTOS COMESTIBLES, DESECHABLES, DE LIMPIEZA, FRUTAS, CARNES, BEBIDAS, VEGETALES Y EMBUTIDOS.	CARMEN SUGER FRANCISCO SENCION	534406
E/2018-48807	26/12/18	COMEDOR EL CUCHARON	VENTA, COMERCIALIZACIÓN Y DISTRIBUCIÓN DE COMIDA COCINADA, PREPARACIÓN DE COMIDAS Y BEBIDAS, PRODUCTOS COMESTIBLES	FELIX MELQUIADES MACEO CASADO	533955

[210] EXP.	[220] SOL. FECHA	[561] NOMBRE COMERCIAL	[510] ACTIVIDAD	[730] SOLICITANTE	[111] REGISTRO
E/2018-51017	26/12/18	COMEDOR JULIO VASQUEZ, JV	PREPARAR, SERVIR Y VENDER COMIDAS Y BEBIDAS.	JULIO ADRIAN VASQUEZ PAULINO	533921
E/2019-216	3/11/19	COMERCIALIZADORA CRUZ ARIZA	COMPRA Y VENTA DE EMBUTIDOS, LÁCTEOS, PANADERÍA, IMPORTACIÓN Y EXPORTACIÓN DE LÁCTEOS Y VENTAS PRODUCTOS LIMPIEZA.	LIGIA ZAGIDIA MARIA CRUZ ARIZA	534368
E/2018-51115	2/1/19	COMERCIALIZADORA GALICIA SALUDABLE	VENTA DE EQUIPOS DE SEGURIDAD.	MIGUEL ANTONIO PUENTE LEONOR	534245
E/2018-48676	28/12/18	COMISIONADO INTEGRAL E INTERNACIONAL DE LOS DERECHOS HUMANOS COINDEHU	SIN FINES DE LUCRO. DEDICADA A LA PROTECCIÓN DE LOS DERECHOS HUMANOS.	LUIS SANTIAGO UREÑA RODRIGUEZ	534163
E/2018-45127	20/12/18	COMITÉ NACIONAL DE VOTANTES ACTIVOS CONVOCA	ORGANIZAR TALLERES EN NUESTRO LOCAL, EN LOS COLEGIOS, EN LAS UNIVERSIDADES Y EN ESPACIOS PÚBLICOS DONDE SE IMPARTIRÁ CURSOS EDUCACIONALES SOBRE EL EJERCICIO DEL VOTO, DERECHOS CIVILES Y POLÍTICOS	ANDRES JAVIER ALMA MOREL	533700
E/2018-49743	21/12/18	COMPAÑÍA DE CONSTRUCCIONES CIVILES, DISEÑOS ARQUITECTÓNICOS MIRAMBEAUX & ALMONTE	CONSTRUCCIÓN DE OBRAS CIVILES, TALES COMO SON VIVIENDAS, APARTAMENTOS FAMILIARES, INFRAESTRUCTURAS ESCOLARES, GUBERNAMENTALES Y TODO LO RELACIONADO A SU OBJETO.	JHOAN MIRAMBEAUX GARCIA, JUAN CARLOS PAULINO ALMONTE, SILVIO SANTO ALMONTE	533771
E/2018-48435	27/12/18	COMPAÑÍA DE OBRAS CIVILES Y ELECTROMECÁNICAS R&G-COCELEC	INSTALACIÓN ELÉCTRICAS INDUSTRIALES, RESIDENCIALES, SUPERVISIÓN DE PROYECTOS ELÉCTRICOS, OBRAS CIVILES, CONSTRUCCIONES CIVILES	JUAN LUIS ROBLES GARCIA	534072
E/2019-478	7/1/19	COMPAÑÍA DE TAXI EL PINO DE ORTEGA COMTAPINOR	TRANSPORTE DE TAXI.	FRANCISCO ESPINOSA ROSARIO, JOSE POLONIA DE LA CRUZ	534613
E/2019-102	2/1/19	COMPAÑÍA DE TRANSPORTE DON JUAN	CARGA, PASAJEROS Y ADMINISTRACIÓN DE RUTAS DE TRANSPORTE.	JULIO ANTONIO REYES LEOCADIO	534278
E/2018-50520	21/12/18	COMPAÑÍA DE TRANSPORTE HV	TRANSPORTE DE PASAJEROS.	LIDIA MARINA RODRIGUEZ GARCIA	533742
E/2018-41071	21/12/18	COMPLETE PROPERTY SERVICES COM-PROP-SER	SOCIEDAD COMERCIAL DEDICADA A BRINDAR SERVICIOS DE RENOVACIÓN DE INTERIORES Y EXTERIORES DE HOTELES.	COMPLETE PROPERTY SERVICES, LLC	533834
E/2019-133	3/1/19	COMPRA VENTA E INVERSIONES MIGUEL CASADO	PRESTAMOS PERSONALES DE MENOR CUANTÍA, OFRECEMOS PRESTAMOS A PEQUEÑAS Y MEDIANA EMPRESAS Y NEGOCIOS LEGALMENTE ESTABLECIDO	MIGUEL ELIAS CASADO MENDEZ	534632
E/2018-50875	21/12/18	CONCILIO APOSTOLICO INTERNACIONAL CIELOS ABIERTOS CAICA	ENTIDAD SIN FINES DE LUCRO QUE SE DEDICARÁ A PRESENTAR EL EVANGELIO DE JESUCRISTO, REALIZAR OPERATIVOS MÉDICOS Y EDIFICAR TEMPLOS EN TODO EL TERRITORIO NACIONAL Y EL EXTRANJERO.	JUAN GILBERTO CORREA GREAVES	533809
E/2019-447	7/1/19	CONCILIUM CONSULTANT	ASESORIA LEGAL, FISCAL Y CORPORATIVA.	JOSUE GARIBALDI MERCEDES TAVAREZ	534597
E/2018-49720	12/12/18	CONFECIONES JDJR	CONFECIONES DE ROPA, CAMISAS.	JOSE DOLORES JOSE ROJAS	533885
E/2018-50757	20/12/18	CONSEIMER	CONSTRUCCIÓN, REFORMA Y REPARACIÓN DE EDIFICIOS RESIDENCIALES, MOVIMIENTO DE SUELOS Y PREPARACIÓN DE TERRENOS PARA OBRAS CIVILES.	JHENSY OSCAR MERCEDES ANGOMAS	533711
E/2018-51034	26/12/18	CONSEJO DE INVESTIGACION Y DESARROLLO CRISTIANO CIDECRISTO	ACTIVIDAD SIN FINES DE LUCRO QUE IDENTIFICA UNA IGLESIA.	BRAUDILIO BATISTA MIASEPT	533926
E/2018-48581	4/12/18	CONSTRUCTORA MAXTOOLS	ALQUILER DE EQUIPOS PESADOS, MOVIMIENTO DE TIERRA Y CONSTRUCCIÓN.	DANILEURIS DE LA CRUZ POLANCO , ALEJANDRINA POLANCO CORCINO	534325
E/2018-51254	28/12/18	CONSTRUCTORA MENDEZ ALBA	INGENIERÍA CIVIL, CONSTRUCCIONES, PROMOCIÓN DE PROYECTOS, VENTA Y ALQUILER EQUIPOS PESADOS, ACARREO MATERIALES.	CONSTRUCTORA MENDEZ ALBA SRL	534140
E/2018-50844	21/12/18	CONSTRUCTORA ROSETI	CONSTRUCCIÓN, EDIFICACIÓN, DESARROLLO, SUPERVISIÓN, REPARACIÓN Y REMODELACIÓN DE OBRAS CIVILES	JOAN MANUEL SENRA OSSER	533791
E/2018-51309	28/12/18	CONSTRUCTORA TAVAREZ SANG	TODO LO RELACIONADO CON LA FABRICACIÓN, REMODELACIÓN Y VENTA DE INMUEBLES.	HUMBERTO ANTONIO TAVAREZ GARCIA	534474
E/2018-51175	27/12/18	CONSULTORIO DRA. KARINA INES MANZUR DE LA CRUZ	ODONTOLOGÍA EN GENERAL.	KARINA INES MANZUR DE LA CRUZ	534074
E/2018-15055	4/1/19	CONTIN GUERRA LOGISTICS	SERVICIOS DE IZAJE, TRANSPORTE, ALQUILER DE EQUIPOS Y MAQUINARIAS, TRANSPORTES ESPECIALIZADOS, SERVICIOS DE CARGAS GENERALES.	GUILLERMO ANTONIO CONTIN REYNOSO	534493
E/2019-2	2/1/19	CONVERSA ESCUELA EJECUTIVA	SERVICIOS DE FORMACIÓN GERENCIAL.	JOSE APOLINAR BRETON FERNANDEZ, NANOSEGUNDO, S.R.L.	534575
E/2018-50885	21/12/18	COORDINADORA NACIONAL DE MOVIMIENTOS POPULARES COONAMOPO	CONFORMACIÓN, DIRECCIÓN Y ORGANIZACIÓN DE MOVIMIENTOS Y AGRUPACIONES, CLUBES CULTURALES Y RELIGIOSOS EN TODO EL TERRITORIO DE LA REPÚBLICA DOMINICANA Y EN EL EXTERIOR.	HECTOR WILSON BRIOZO MEJIA, UBARDINO RAFAEL JAQUEZ FLORENCIO, ZENON FRANCISCO LOPEZ	533825
E/2019-170	3/1/19	CORPORACION 41422	ADQUIRIR POR COMPRA O POR APORTE EN NATURALEZA SOLARES Y/O VILLAS TURÍSTICAS, CON EL PROPÓSITO DE REMODELARLOS, VENDERLOS, ARRENDARLOS Y/O ENTREGARLOS EN ADMINISTRACIÓN A FINES TURÍSTICOS.	NEGUEN, S.R.L	534332
E/2018-41145	15/11/18	CORPORACIÓN DE COMUNICACIONES Y TELEFONIA JUANILLO	SERVICIOS DE TELECOMUNICACIONES; ASI COMO ESTABLECER, TRAMITAR Y LLEVAR A CABO LOS NEGOCIOS DE UNA COMPAÑÍA DE INVERSIONES	CAP CANA TEL, S.A.	533797
E/2018-41144	15/11/18	CORPORACION ENERGETICA JUANILLO	DESARROLLO E INSTALACIONES DE OBRAS ELÉCTRICAS, DISTRIBUCIÓN, COMERCIALIZACIÓN Y COBRO DE ENERGÍA ELÉCTRICA, PRESTACIÓN DE SERVICIOS ELÉCTRICOS Y ASESORÍA DE TRABAJOS.	CAP CANA CARIBE, S.A.	533796
E/2018-50847	21/12/18	CORPORACION GLX	COMERCIALIZACIÓN, FABRICACIÓN, SUMINISTRO, DISTRIBUCIÓN, REPRESENTACIÓN, ALMACENAMIENTO, TRANSPORTACIÓN, EMPAQUE	JOAN MANUEL SENRA OSSER	533793
E/2018-51233	28/12/18	CPED	CONSULTORÍA, SERVICIOS PROFESIONALES MATERIA TRIBUTARIA, FISCAL Y DESARROLLO DE SISTEMAS COMPUTACIONALES.	GERMANIA ESTHER MONTÁS GARCIA	534119
E/2018-50957	26/12/18	CREACIONES MAGDARLY	ACTIVIDAD COMERCIAL DEDICADA A CONFECIONAR PRODUCTOS DE DECORACIONES PARA EL HOGAR, DISEÑO DE INTERIOR, SALÓN DE BELLEZA ENTRE OTRAS ACTIVIDADES.	MIGUEL ANGEL YUDEN RAMON, ORTENCIA ANTONIO YEVIL DE YUDEN	533871
E/2018-50821	21/12/18	CRILIS COMERCIAL	COMPRA, VENTA Y COMERCIALIZACIÓN DE MUEBLES, ELECTRODOMESTICOS Y AFINES.	CRILIS COMERCIAL. S.R.L.	534129
E/2018-51193	28/12/18	CROSSING OCEANS CABARETE	ESCUELA DE DEPORTES ACUÁTICOS.	MATTEO GATTI, NICOLÒ GATTI	534090
E/2018-50863	21/12/18	CUERPO DE BOMBEROS DE BAYAHIBE	SIN FINES DE LUCRO. CUERPO DE BOMBEROS.	JUNTA MUNICIPAL DE BAYAHIBE	533824
E/2018-51238	28/12/18	CUPCOPY	DISEÑO GRÁFICO, IMPRESIONES, LOGOS, PUBLICIDAD, ARTÍCULOS DE OFICINA, PLOTEO DE PLANOS, VOLANTES, FLUYERS, BROCHURE, LETREROS, BANNERS, CATÁLOGOS	ROBLES & ASOCIADOS ASESORES TECNOLOGICOS RAAT EIRL	534127
E/2018-51171	28/12/18	CURVY CLAUDINE	VENTA DE ACCESORIOS, PRENDAS DE VESTIR, CARTERAS Y CALZADOS.	CLAUDIA MARIA ALCANTARA LOPEZ, CLAUDINE S.R.L.	534188
E/2018-50585	26/12/18	D' MARIA STEFANY GRULLON PRODUCCIONES	ORGANIZACIÓN Y LOGÍSTICA DE EVENTOS EN GENERAL NACIONALES E INTERNACIONALES, ELABORACIÓN Y VENTA DE ARTÍCULOS PERSONALIZADOS, RELACIONES PUBLICAS.	MARIA STEFANY GRULLON HILARIO	533845
E/2019-313	4/1/19	D' PINALES GIFT SHOP Y EXCLUSIVIDADES	VENTA DE ACCESORIOS ARTESANALES.	DIONICIO ANDRES PINALES CELEDONIO	534460
E/2018-50281	21/12/18	D' POLLO TROPICAL PT	ELABORACIÓN Y VENTA DE COMIDA.	PATRICIA BURGOS	533737
E/2018-50366	27/12/18	D' SOTO VIP DRINK	EMPRESA DEDICADA A LA VENTA Y CONSUMO DE BEBIDAS ALCOHÓLICAS, AL POR MAYOR Y DETALLE.	ANTONIO ARMANDO SOTO PIMENTEL	533977
E/2018-51281	28/12/18	D' HERMANOS PEREZ FERRETERÍA Y MAS	IMPORTACIÓN, COMPRA Y VENTA DE MATERIALES DE CONSTRUCCIÓN Y DE FERRETEROS EN GENERAL Y ARTÍCULOS PARA EL HOGAR	DORIS MARCEL PEGUERO PEREZ, SUSI JOSEFINA PEREZ MELO DE PEGUERO	534178
E/2018-50790	26/12/18	D' PAOROSA VARIETIES UNIQUE STYLE	COMPRA Y VENTA DE ROPA Y PRENDAS DE VESTIR TALES COMO; ZAPATOS, ROPAS, ACCESORIOS, COSMÉTICOS, RELOJES Y CARTERAS.	PAOLA PAULINO ROSARIO	533883
E/2019-491	7/1/19	D' PLACERES FOTO ESTUDIO	ESTUDIO DE FOTOGRAFÍAS, FILMACIONES, CINEMAS Y AUDIO VISUALES	HECTOR BIENVENIDO PLACERES PEÑA	534621
E/2019-62	4/1/19	DALDO DATA LABORAL DOMINICANA	SERVICIOS DE INFORMACIÓN LABORAL CON ÁMBITO NACIONAL QUE COMPRENDA LA BÚSQUEDA DE REFERENCIA LABORAL DE TÉCNICOS Y PROFESIONALES DE LAS DIFERENTES RAMAS DEL CONOCIMIENTO Y OFICIOS EN LÍNEA.	JOSE FERNANDO PEREZ AZNAR	534593
E/2018-51046	26/12/18	DANIEL AUDIO STEREO	VENTAS E INSTALACIONES DE SISTEMAS DE SEGURIDAD, CÁMARAS DE VIGILANCIA, SISTEMAS DE ALARMAS, INSTALACIÓN DE SONIDOS Y SISTEMAS DE ACCESOS.	LUIS DANIEL GUERRERO RAMIREZ	533946
E/2018-51112	2/1/19	DARYARQ DESIGN	ARQUITECTURA E INGENIERÍA. DISEÑO, SUPERVISION Y CONSTRUCCIÓN DE EDIFICACIONES.	DARYAM ANTONIO BATISTA GARCIA	534260
E/2018-46800	20/11/18	DB CREDITUM	PRESTAMOS, FINANCIAMIENTOS DE TODO TIPO E INVERSIONES FINANCIERAS.	LORAINA ELVIRA BAEZ KHOURY	534200
E/2019-77	2/1/19	D'ELNI	ES UNA ESTÉTICA SE DEDICA A TRATAMIENTO FACIALES Y CORPORALES.	ELNI JINEYDI ALCANTARA CORNIELLE	534246
E/2018-48793	10/12/18	DEMINI DESIGN	FABRICACION, DISTRIBUCION Y VENTA DE PRENDAS DE VESTIR.	SENCION DE JESUS ARACENA ALONZO	533666
E/2019-117	2/1/19	DENTAL CENTER JEHOVA JIREH WITH THE BATISTA DOCTOR	SERVICIO ODONTOLOGICO.	MARLENYS BATISTA PEREZ	534274
E/2018-48451	21/12/18	DIAGNOSTICS MICROSCOPY IMAGING MEDICAL DOMINICANA SIZA	DISTRIBUIDORA, COMERCIALIZADORA E IMPORTADORA DE EQUIPOS DE LABORATORIO, MEDICO, CIENTIFICOS Y CONSUMIBLES PARA LABORATORIO Y SERVICIOS TECNICOS PARA EQUIPOS DE LABORATORIOS.	SILVIA ZAMORA LAYTON	533789
E/2019-397	4/1/19	DIMALBA MULTINIVEL	IMPORTACIÓN DE ARTÍCULOS EN GENERAL, ZAPATOS CARTERAS, PROMOCIONES Y TEXTILES, LA CREACIÓN DESARROLLO E INVERSIONES EN TODA CLASE DE EMPRESAS COMERCIALES.	DIMALBA IMPORT, SRL	534561

[210] EXP.	[220] SOL. FECHA	[561] NOMBRE COMERCIAL	[510] ACTIVIDAD	[730] SOLICITANTE	[111] REGISTRO
E/2019-240	3/1/19	DINTEL CONSTRUCTORA	SOCIEDAD COMERCIAL INDEFINIDA PARA CONSTRUCCIONES CIVILES.	RHADAMES ALFONSO DE JESUS BAEZ	534379
E/2018-49768	28/12/18	DISTRIBUIDORA DE BIZCOCHO JEHOVA YIREH	ELABORACION Y VENTA DE BIZCOCHOS Y TODOS LOS PRODUCTOS DERIVADOS DE LA HARINA.	PEDRO ANTONIO MENDEZ	534137
E/2019-176	3/1/19	DISTRIBUIDORA & EMPACADORA MAMEE	VENTAS DE ESPECIAS.	LUIS ENRIQUE BUENO ACOSTA, STARLING VILLAR PRENSA	534336
E/2019-476	7/1/19	DISTRIBUIDORA DE EMBUTIDOS SALAMERO'S	VENTA DE EMBUTIDOS.	KELVIN FRANCISCO MEJIA DIAZ	534611
E/2019-376	4/1/19	DISTRIBUIDORA DE HUEVOS DARIEL	EMPRESA DEDICADA A LA VENTA Y DISTRIBUCIÓN DE HUEVOS, NUTRITIVOS, SALUDABLES Y ALTA CALIDAD PARA MAYORISTAS Y PUBLICO EN GENERAL.	ESMELDY RODRIGUEZ LOPEZ	534498
E/2018-50039	26/12/18	DISTRIBUIDORA DE POLLOS RAMOS Y TAPIA	VENTAS Y DISTRIBUCIÓN DE POLLOS.	ALCIDES RAMOS CONTRERAS	533836
E/2018-48921	5/12/18	DISTRIBUIDORA GRAFICA MIESES	IMPRESIÓN, BORDADOS Y SERIGRAFÍA EN GENERAL.	ELISABET MERCEDES MIESES TAPIA DE PEREZ	533673
E/2018-50381	20/12/18	DISTRIBUIDORA TEXCA	FABRICACIÓN, IMPORTACIÓN, EXPORTACIÓN Y EMPAQUE DE PRODUCTOS TEXTILES.	MIGUEL DE LEON BAUTISTA	533661
E/2019-642	7/1/19	DIVESI	IMPORTACIÓN, DISTRIBUCIÓN, REPRESENTACIÓN, VENTA, DE MATERIAS PRIMAS PARA LA INDUSTRIA ALIMENTARIA, PRODUCTOS TERMINADOS, INGREDIENTES, COLORANTES, ADITIVOS.	RAFAEL ELADIO ALBERT FIORINELLI	534715
E/2018-49637	11/12/18	D'JONAS MULTISERVICES	SERVICIOS DE CAR WASH (LAVADO DE TODO TIPO DE VEHÍCULOS); TRANSPORTE DE MERCANCIAS; HERRERÍA; PLOMERÍA; ELECTRICIDAD	ARISTOFANES JONAS SOLANO LAGRANJE	533991
E/2018-50823	21/12/18	DOMINICAN STRONG COMPANY	SERVICIOS DE CONSTRUCCIONES CIVILES DE TODO TIPO, PUENTES, CARRETERAS, ESCUELAS, EDIFICIOS, TORRES, HOTELES, CASAS, ADEMAS DE DISEÑO DE OBRAS CIVILES Y MOVIMIENTOS DE TIERRAS.	FRANCISCO MANUEL LAZALA PUELLO	533769
E/2018-48443	3/12/18	DOMINICAN TIME	SERVICIOS DE CORRETAJE INMOBILIARIOS.	VINCENT RAY ADKINS, JOSEPH CHARLES HUBENY	533935
E/2019-304	4/1/19	DOMINICANA STREET	PROMOCION Y ORGANIZACION DE EVENTOS DEPORTIVOS, CARRERAS, MARATONES, VENTA E IMPORTACIÓN DE ARTÍCULOS DEPORTIVOS.	CYNTHIA ANDREINA BADIA BODDEN	534452
E/2018-47590	28/12/18	DON PIRO	PROCESAMIENTO, CULTIVO, TUESTE, MOLIENDA, EMPAQUE, COMPRA Y VENTA DE CAFE, TE Y CACAO O CHOCOLATE.	KELVIS MANUEL MOTA CARABALLO	534630
E/2018-50784	27/12/18	DOÑA MAURICIA	VENTA Y DISTRIBUCIÓN DE COMIDA.	ELVIS SISA RAMIREZ	533965
E/2018-51036	26/12/18	DORAN INVESTMENTS	COMERCIALIZACIÓN, FABRICACIÓN, SUMINISTRO, DISTRIBUCIÓN, REPRESENTACIÓN, ALMACENAMIENTO, TRANSPORTACIÓN, EMPAQUE	JOAN MANUEL SENRA OSSER	533929
E/2019-49	2/1/19	DR GIOVANNY PÉREZ CIRUGÍA PLÁSTICA Y RECONSTRUCTIVA	SERVICIOS EN CIRUGÍA PLÁSTICA Y RECONSTRUCTIVA	GIOVANNY FRANCISCO PÉREZ CABRERA	534222
E/2018-50807	21/12/18	DRG DARGY I, LOS HICHES	PLANTA DE PRODUCCIÓN DE ENERGÍA FOTOVOLTAICA.	DAVIDE FIORENTINO	533765
E/2018-50810	21/12/18	DRG DARGY II, LOS HICHES	PLANTA DE PRODUCCION DE ENERGIA FOTOVOLTAICA	DAVIDE FIORENTINO	533755
E/2018-50812	21/12/18	DRG DARGY III BARAHONA	PLANTA DE PRODUCCIÓN DE ENERGÍA FOTOVOLTAICA.	DAVIDE FIORENTINO	534194
E/2018-50806	21/12/18	DRG DARGY IV, MONTECRISTI	PLANTA DE PRODUCCIÓN DE ENERGÍA FOTOVOLTAICA.	DAVIDE FIORENTINO	533760
E/2018-51214	28/12/18	DRIMEC	SERVICIOS DE DISEÑO, INFORMÁTICA Y REPARACIÓN ELECTROMECÁNICA.	ELVIS ORTIZ, KENNS ENYERBERT PINEDA NOVA	534103
E/2018-50744	20/12/18	DUALITY INTERIOR DESIGN STUDIO	DISEÑO Y REMODELACIÓN DE ESPACIOS HABITABLES, COMERCIALES E INDUSTRIALES.	CRYSTAL ORFELINA PIÑA RIJO	533708
E/2018-50853	21/12/18	DUDU PARTY	VENTAS DE GLOBOS, ARTÍCULOS DE CUMPLEAÑOS, ALQUILER DE MESAS, SILLAS, MANTELES, ETC.	MÁXIMO ESTEVER MOREL RINCÓN	533814
E/2019-282	3/1/19	DUTCH RETOUCH	ESTUDIO DE MANIPULACIÓN DE IMÁGENES FOTOGRÁFICAS. POST-PRODUCCIÓN.	BOLIVAR FRANCISCO AQUINO ESPINAL	534502
E/2018-50261	4/1/19	DYALMA'S CONSTRUCTION	CONSTRUCCIÓN, ASESORÍAS, SUPERVISIÓN Y EJECUCIÓN DE OBRAS, PREPARACIÓN DE ANTE PROYECTOS, REMODELACIONES, OBRAS DEL ESTADO.	MARLENNY ELIZABETH SALAZAR PICHARDO	534446
E/2019-187	3/1/19	DYD BUTTERFLYS NAIL DOLLS	CENTRO DE UÑAS DE TENDENCIAS MODERNAS, ASÍ COMO REALIZACIÓN DE MANICURA Y PEDICURA.	MILQUELLA PEÑA HERNANDEZ	534343
E/2018-50834	21/12/18	E. R. C. & ASOCIADOS	ASESORÍA FISCAL Y LEGAL PARA EMPRESAS Y PERSONAL.	CÁNDIDA JOSEFINA ENCARNACIÓN DE TORRES, ELBA MARÍA RAMOS CABRERA, YSABEL CRISTINA ESTEVEZ SANTANA, NANCY ANTONIA COLLADO BÁEZ	533810
E/2019-575	7/1/19	E.T. TODO AUTO REPUESTO AMERICANO	EXPORTACIÓN E IMPORTACIÓN DE REPUESTOS DE VEHÍCULOS NUEVOS Y USADOS, ASÍ COMO LA COMPRA VENTA DE VEHÍCULOS.	E.T. TODO AUTO REPUESTO AMERICANO S R L	534686
E/2018-51257	28/12/18	EASY BABY	IMPORTACIÓN, DISTRIBUCIÓN, VENTA Y ALQUILER DE COCHES DE BEBE, CAR SEAT.	JEAN CARLO RESTREPO LINARES	534138
E/2018-51069	27/12/18	ECO X	IMPORTACIÓN, VENTA, INSTALACIÓN Y REPARACIÓN DE EQUIPOS AMBIENTALMENTE SOSTENIBLES PARA LA INDUSTRIA HOTELERA E INDUSTRIAL.	MICHAEL DAVID VILLA PEÑA	533970
E/2018-50947	26/12/18	EDUCONSULTING	ASESORÍA SECTOR EDUCACIÓN, PEDAGOGÍA, DISEÑO DE PROGRAMAS PARA DOCENTES, CENTRO EDUCATIVO, SERVICIOS DE ASESORÍA.	ISRAEL DE JESUS GONZALEZ PANTALEON	533862
E/2018-50579	21/12/18	EL BUQUÍFONGO	VENTA DE COMIDA RÁPIDA ARTESANAL Y ACTIVIDADES SOCIALES	REYNALDO ALEXANDER ROQUE STERLING	533792
E/2018-50824	21/12/18	EL GUSTO DEL SABOR CARVAR	DISTRIBUCIÓN DE ALMUERZO ESCOLAR.	SONNY ELVIS CARBUCCIA PEREZ	533864
E/2019-430	4/1/19	EL JARDIN DE DOÑA LIDIA	VENTAS DE PRODUCTOS COMESTIBLES, REPOSTERÍA, PASTELERÍA, BEBIDAS, SERVICIOS DE CATERING, BANQUETES Y ALQUILERES DE UTENSILIOS (SILLAS, MESAS, MANTELES, Y TODO EL ENGRANAJE PARA BUFFET)	WALVIS ALEJANDRO FRIAS MARIA	534577
E/2018-50985	26/12/18	EL MERO BARBER SHOW	PELUQUERÍA, EMBELLECIMIENTO MASCULINO, CORTE Y ESTILO PARA EL PELO.	ROBERTO JIMENEZ SALDIVAR	533897
E/2018-50820	21/12/18	EL PANAL	SERVICIOS DE PUBLICIDAD Y MERCADEO; MANEJO DE REDES SOCIALES.	PAOLA ANDREINA PEREZ DIONICIO	533782
E/2019-392	4/1/19	EL RINCON DEL GUTO	ORGANIZACIÓN DE EVENTOS; PRESENTACIONES ARTÍSTICAS; ARTÍCULOS PROMOCIONALES; COMIDA EMPRESARIAL; BEBIDAS ARTESANALES	DANIEL ULISES REYES SEJO	534541
E/2019-130	2/1/19	EL SINAI PLANES Y SERVICIOS FUNERARIOS	VENTAS DE PLANES Y SERVICIOS FUNERARIOS INTEGRAL E INCLUSIVO.	RADHAMES CRUZ SANCHEZ	534300
E/2019-24	2/1/19	ELECPLOM, SERVISIOS DE MANTENIMIENTO Y FERRETERÍA	SERVICIO DE MANTENIMIENTO INDUSTRIAL, PINTURA, PLOMERÍA, HERRERÍA, SISTEMA ELÉCTRICO, CÁMARAS DE SEGURIDAD	ANA CRISTINA BAEZ DE MORENO	534208
E/2018-51085	27/12/18	ELECTRO A	IMPORTACIÓN, COMPRA Y VENTA DE EQUIPOS Y ACCESORIOS ELECTRÓNICOS.	ELECTRO A S.R.L	533988
E/2018-50857	21/12/18	ELECTRO AUTO ROMÁN	SERVICIOS AUTOMOTRIZ, ELECTRICIDAD AUTOMOTRIZ, AIRES ACONDICIONADOS, VENTA DE REPUESTOS Y MECÁNICA EN GENERAL.	ROBERT ALEXANDER ROMAN	533808
E/2018-48238	20/12/18	ELECTRÓNICA JOSE & ACOSTA	COMPRA Y VENTA DE ARTÍCULOS ELECTRÓNICOS.	JOSE ALBERTO ACOSTA MARTE	533683
E/2019-247	3/1/19	ELECTRÓNICA PERDOMO TAVERAS	VENTAS DE EQUIPOS Y PIEZAS ELECTRÓNICAS, VENTAS Y ACCESORIOS DE MÚSICA, AUTO ADORNOS, VENTAS DE EQUIPOS Y ACCESORIOS DE COMPUTADORAS	ELIZABETH TAVERAS DE RAMIREZ, NEFTALIZ TAVERAS PERDOMO	534387
E/2018-51105	27/12/18	ELEET	IMPORTACIÓN Y VENTA AL DETALLE Y DISTRIBUCIÓN DE MARCAS DE ROPA, TENIS Y NUTRICIÓN DEPORTIVA, TALES COMO, GELES DEPORTIVOS Y PROTEÍNAS.	RODOLFO ENRIQUE HERRAND POU	534014
E/2018-51188	27/12/18	ELEGANCE PLUS	PROTECCIÓN DE BIENES Y PERSONAS POR DISPOSITIVOS ELECTRÓNICOS, SEGURIDAD ELECTRÓNICA, VENTA INSTALACIÓN Y REPARACIÓN DE DISPOSITIVOS ELECTRÓNICOS.	YORYE MITROT RAMIREZ	534088
E/2018-50294	18/12/18	ELEVER CASA	PREPARACIÓN, VENTA Y SERVICIOS DE ALIMENTOS, SERVICIOS DE MANEJO DE FACILIDADES TALES COMO LIMPIEZA, CONTROL DE PLAGAS	ADRIANO ARTAGNAN URIBE THEN	534031
E/2019-103	2/1/19	ELICO	VENTA DE PRODUCTOS DE CONSUMO MASIVO A COLMADOS, RECARGAS DE CELULARES, DISTRIBUCION DE PRODUCTOS COMESTIBLES, BEBIDAS, ARTICULOS DE LIMPIEZA E HIGIENE.	ELIEZER COLLADO RAPOSO	534264
E/2019-100	2/1/19	ELICONSA	INSTALACIONES Y TRABAJOS ELÉCTRICOS, INSTRUMENTACIÓN Y CONTROLES.	ELICONSA, S.R.L.	534270
E/2018-50884	27/12/18	ELILEU BOUTIQUE SALÓN	VENTA DE EQUIPOS DE PELUQUERÍA Y SPA, SERVICIOS DE SALUD Y BELLEZA, TIENDA DE ROPA, ACCESORIOS, BISUTERÍA, IMPLEMENTOS DE HIGIENE PERSONAL, PERFUMERÍA, PELUQUERÍA, MANICURE Y PEDICURE	ELIZABETH LEONOR RODRIGUEZ CARMONA	533983
E/2018-50206	3/1/19	EMBUTIDOS CHIAVARI	VENTA DE EMBUTIDOS.	JORGE MIGUEL MOGGIA FELIZ	534423
E/2018-49962	21/12/18	EMBUTIDOS Y SUPPLY PIZZA ALIANNY	VENTAS DE EMBUTIDOS Y MASA PARA PIZZA.	FRANNIEL DE JESUS NUÑEZ CONTRERAS, FREDY ANTONIO NUÑEZ CONTRERAS, JOSE FRANCISCO NUÑEZ CONTRERAS, JOSE SONIEL NUÑEZ CONTRERAS	533833
E/2018-45723	20/12/18	EMODOM ELECTRONICA MODERNA DOMINICANA	VENTA Y ALQUILER EQUIPOS DE AUDIO, VIDEO, CATV Y TELECOMUNICACIONES, IMPORTACION DE ESTOS EQUIPOS, REPUESTOS, PIEZAS	INVERSIONES FARO LUMINOSO, S.R.L.	533680
E/2018-50903	21/12/18	EMPRESA DE DISEÑO Y EJECUCION EDESA	COMERCIALIZACIÓN DE COMBUSTIBLES Y TRANSPORTE, PREPARACIÓN DE DISEÑOS, EDIFICACIONES INDUSTRIALES METÁLICAS, COMPRA VENTA, EXPORTACIÓN E IMPORTACIÓN DE TRANSPORTE DE COMBUSTIBLES Y LUBRICANTES.	EMPRESA DE DISEÑO Y EJECUCION, S.R.L	533847
E/2018-51080	28/12/18	EMPRESA DE TRANSPORTE BATISTEROS & ASOCIADOS	SERVICIOS DE TRANSPORTE PUBLICO DE PASAJEROS.	DANIEL MONTERO SILFA, DEISY MONTERO	534198

[210] EXP.	[220] SOL. FECHA	[561] NOMBRE COMERCIAL	[510] ACTIVIDAD	[730] SOLICITANTE	[111] REGISTRO
E/2018-51123	27/12/18	EN COMPLICIDAD CON JACQUELINE RAMOS	PROGRAMA DE TELEVISIÓN, RADIAL, ESCRITO, BLOGS, MAESTRIAS DE CEREMONIAS, RELACIONES PÚBLICAS.	JACQUELINE ALTAGRACIA RAMOS CONCEPCIÓN DE BREA	534023
E/2018-49349	18/12/18	ENCOFRASA	VENTA, ALQUILER, MONTAJE Y TRANSPORTE DE ANDAMIOS, PUNTALES, FORMALETAS, GENERADORES ELÉCTRICOS, TORRES DE ALUMBRADO, VIGAS DE MADERA Y PLYWOOD PARA LAS CONSTRUCCIONES.	CARLOS ALBERTO BARRUNDIA SANCHEZ	534371
E/2019-340	4/1/19	ENCUENTRA TICKETS	COMPRA Y VENTA DE TICKETS Y/O BOLETOS: EVENTOS, ESPECTÁCULOS, CONCIERTOS, AÉREOS.	BISMARCK GABRIEL VALDEZ POLANCO	534491
E/2018-50879	21/12/18	ENERGY LIVING CONSTRUCTION	CONSTRUCCION DE EDIFICACIONES.	SAUL VARGAS JEREZ	533828
E/2018-50245	21/12/18	ENERGY SOLAR DEL ESTE CABRETO I	PRODUCCION DE ENERGIA SOLAR FOTOVOLTAICA	ARNAUD ROBERT MINE	533671
E/2018-51007	26/12/18	ENTRE PERLAS Y GEMAS	TIENDA VIRTUAL DE ACCESORIOS PARA DAMAS CON UN TOQUE ESPECIAL, TOTALMENTE HECHOS A MANO.	ESTHER ANTONIA PEÑA DE POLANCO	533910
E/2018-38024	18/9/18	ENVIA MENSAJERIA Y MERCANCIAS	VENTA, Y ALQUILER DE CARROS DE GOLF, REPUESTOS Y SERVICIOS PARA CARROS DE GOLF; VENTA Y ALQUILER DE EQUIPOS DE TRANSPORTE OFF ROAD, REPUESTOS Y SERVICIOS EQUIPOS DE TRANSPORTE OFF ROAD	ENVIA MENSAJERIA Y MERCANCIAS, S. R. L.	533794
E/2018-50766	21/12/18	EQUIPA, ESCUELA DE LIDERAZGO, FINANZAS Y EMPRENDIMIENTO	SERVICIOS DE ENSEÑANZAS, CAPACITACIÓN Y ENTRENAMIENTOS.	DIGNA LUZ PAULINO PANIAGUA, GINNY JACOBO ALVAREZ	533724
E/2019-406	7/1/19	ERO HERNANDEZ GAS	ENVASADORA DE GAS Y VENTA DE GAS GLP.	FABIANA ALTAGRACIA ERO HERNANDEZ, RAYMUNDA HERNANDEZ MORONTA, PABLO MARTIN ERO HERNANDEZ	534681
E/2018-50958	26/12/18	ERSVISA	ASESORÍA, GESTIÓN Y PROCESOS MIGRATORIOS TODOS LOS PAÍSES. SERVICIOS Y ASESORÍAS LEGALES A NIVEL NACIONAL E INTERNACIONAL.	EDWARD RESTITUYO SANCHEZ	533870
E/2019-535	7/1/19	ESTACIÓN DE COMBUSTIBLES ECO EL CRUCE	EXPENDIO Y COMERCIALIZACIÓN DE COMBUSTIBLES Y LUBRICANTES.	MANUELA ALTAGRACIA RODRIGUEZ	534653
E/2019-293	4/1/19	ESTACION DE SERVICIOS RODRIGUEZ VICENTE	COMPRA, COMERCIALIZACIÓN, VENTA Y EXPENDIO DE COMBUSTIBLE GASOLINA Y GASOIL, EXPENDIO DE COMIDAS (FOOD SHOP), LAVADO DE AUTOS (CAR WASH), CENTRO DE SERVICIOS CAMBIO DE ACEITE) Y CENTRO DE DIVERSION (LIQUOR STORE).	DANILO RODRIGUEZ VICENTE, RAFAEL ELIAS BERIGUETE PEÑA	534437
E/2018-49483	21/12/18	ESTIDG DOMINICAN INVESTMENT PROJECTS	SERVICIOS DE FORMULACIÓN, GESTIÓN Y DESARROLLO DE PROYECTOS AGROPECUARIOS DE PRODUCCIÓN Y ECOTURÍSTICOS, RECLUTAMIENTO PROFESIONAL, INVERSIONES INMOBILIARIAS	GLENN DE JESUS HOLGUIN GUERRERO	533813
E/2018-50797	26/12/18	EVENSHOWS	PLANIFICACIÓN, ORGANIZACIÓN, COORDINACIÓN, PRODUCCIÓN Y ANIMACIÓN DE TODO TIPO DE EVENTOS Y ACTIVIDADES.	DENIS EFFRAIN HERNANDEZ CRUZ	533891
E/2018-50128	21/12/18	EVENTOS Y LOGISTICA DEL CARIBE, ELCA	ALQUILERES DE SONIDO, LUCES, TARIMAS, EFECTOS ESPECIALES, TECHOS, TRUSS, CARPAS, PANTALLAS, JUEGOS INFLABLES, MAESTRIA DE CEREMONIAS, ORGANIZACIÓN DE EVENTOS Y RELACIONES PÚBLICAS.	FRANCISCO MIGUEL GONZALEZ ROSARIO	533803
E/2018-49011	20/12/18	EXCALIBUR SOLAR ENERGY	EMPRESA GENERADORA DE ENERGIA SOLAR, EÓLICA, TÉRMICA DISTRIBUCIÓN, TRANSMISIÓN PRODUCCIÓN DE ENERGÍA, SUPLIDOR DE SUMINISTROS PARA LA GENERACIÓN, PRODUCCIÓN, TRANSMISIÓN, DISTRIBUCIÓN DE ENERGÍA.	GREGORIO ALBERTO PEREZ ROJAS	533759
E/2018-50612	27/12/18	EXCELLENT VIP TRANSFER FERRERAS GOMEZ	TRANSPORTE EN VEHICULO DE LUJO.	CARLOS JOEL FERRERAS GOMEZ	534081
E/2018-49914	26/12/18	EXPRESO TIANLONG	VENTA DE COMIDA.	RUIPEI WU	533879
E/2018-50931	26/12/18	EXPRESS CARGO GOLDEN MARQUETTE	ENVÍO Y RECEPCIÓN DE PAQUETES, DOCUMENTOS, CARGA, TANTO AÉREA COMO MARÍTIMA, LOCAL E INTERNACIONAL	RAMON ERNESTO CORPORAN	533852
E/2018-47369	23/11/18	EXTREME MEGA ADVENTURES	EXCURSION OFRECIDA COMO PLAN TURISTICO.	MEGA ADVENTURES, SRL , INVERSIONES ISLA MORADA, S.R.L.	533703
E/2018-50805	28/12/18	EY ELECTRONIC	COMPRA Y VENTA DE BATERIAS, INSTALACION Y REPARACION DE INVERSORES, VENTA DE PIEZAS Y REPUESTOS PARA INVERSORES; INSTALACIONES ELECTRICAS EN GENERAL	LUIS MANUEL ORTIZ ESPINOSA	534099
E/2018-50421	7/1/19	EYAHKEEM	IMPORTACIÓN, COMPRA, VENTA DE VEHÍCULOS NUEVOS, USADOS Y SERVICIOS INMOBILIARIOS.	ELIE MAIGNANT	534739
E/2019-307	4/1/19	FÁBRICA DE METAS	APOYO INTEGRAL Y PERSONALIZADO MEDIANTE CAPACITACIÓN Y TALLERES DE CRECIMIENTO PERSONAL.	WARLLIN BLASDIMIR CRUZ CASTILLO	534461
E/2019-349	7/1/19	FACTORY BOX ARELLAN	GIMNASIO, ACTIVIDADES RELACIONADAS AL DEPORTE AL AIRE LIBRE, IMPORTACIÓN, VENTA Y DISTRIBUCIÓN DE ARTÍCULOS DEPORTIVOS, VENTA DE ALIMENTOS DIETÉTICOS.	LISVANY VALENTIN RODRIGUEZ HERNANDEZ	534679
E/2018-48294	3/1/19	FACTORY PIZZA GENELIEL	ELABORACIÓN Y VENTA DE PIZZA.	JUAN CARLOS ESTRELLA PAULINO	534418
E/2018-50946	27/12/18	FAMIGONZA	ASUNTOS LEGALES, BIENES RAÍCES, IMPUESTOS SOBRE LA RENTA.	JOHNNY ANTONIO FAMILIA GONZALEZ	534041
E/2018-51210	28/12/18	FARMACIA CLARA	COMERCIALIZACIÓN Y MEDIACIÓN EN LA VENTA DE TODA CLASE DE MEDICAMENTO, PRODUCTOS SANITARIOS Y PRODUCTOS FARMACÉUTICOS	CECILIO GUANTE MAGALLANEZ	534669
E/2019-73	2/1/19	FARMACIA EDITHANIA	FARMACIA, VENTA DE PRODUCTOS FARMACÉUTICOS.	AGUSTINA ZAPATA BEATO	534243
E/2018-50789	21/12/18	FARMACIA EL HÁTICO	VENTA DE PRODUCTOS FARMACÉUTICOS.	ANA ANTONIA DE JESUS ALMANZAR CRUZ DE GIL	533747
E/2018-48155	7/1/19	FARMACIA JUAN PABLO II	VENTA DE PRODUCTOS FARMACÉUTICOS.	JOSE MANUEL GRULLON CACERES	534742
E/2018-50926	26/12/18	FARMACIA MARIO	VENTA DE MEDICAMENTOS, ACCESORIOS, REGALOS, COSMÉTICOS, BISUTERÍA .	MARIO JOSE LARA ENCARNACION	533849
E/2018-28084	2/1/19	FARMACIA SAN FRANCISCO	VENTA AL POR MAYOR Y DETALLE DE PRODUCTOS FARMACÉUTICOS Y VETERINARIOS.	FARMACIA SAN FRANCISCO, S.R.L.	534400
E/2019-482	7/1/19	FARMACIA TELFORT	VENTA DE PRODUCTOS FARMACÉUTICOS Y AFINES.	ISMAEL JASET TELFO AMANCIO, STACY DEYMAR GUZMAN LINARES	534618
E/2019-132	4/1/19	FBSG FLOORING AND BUILDING SOLUTIONS GROUP	COMERCIALIZACION, INSTALACION, CONSTRUCCION, IMPORTACION DE PISOS Y MATERIALES VINILICOS, ALFOMBRAS, PISOS TECNICOS, MADERA.	HECTOR VIRGILIO ORTIZ MARTINEZ	534558
E/2018-51179	2/1/19	FC WE CARE DETAILS	OFRECER UNA EXPERIENCIA INNOVADORA, ACCESIBLE Y DE EQUIDAD A LA HORA DE ADQUIRIR LOS SERVICIOS DE MECÁNICA AUTOMOTRIZ, ENFOCADOS PRINCIPALMENTE AL PUBLICO FEMENINO	CARLOS LUIS FALCON BOSQUE	534302
E/2018-51308	4/1/19	FCIG FRESH FOODS DOMINICANA	CULTIVO Y COSECHA DE FRUTAS Y VEGETALES, EXPORTACIÓN E IMPORTACIÓN DE FRUTAS, VEGETALES, ALIMENTOS, LÁCTEOS, PROCESADOS, PRODUCTOS AGRÍCOLAS	CARLOS LUIS FALCÓN BOSQUE	534532
E/2018-50606	19/12/18	FEDEMAR	INVERSIÓN Y LA PRODUCCIÓN DE MADERA, LA PRESTACIÓN DE TODO TIPO DE SERVICIOS TÉCNICOS Y PROFESIONALES EN MATERIA AGRÍCOLA, SILVÍCOLA Y AGROINDUSTRIAL.	MARZIA BEVILACQUA	533857
E/2018-50701	20/12/18	FEDI	COMPRA, VENTA Y DISTRIBUCION DE PRODUCTOS FERRETEROS.	RODY ISMAEL DIAZ VALERIO	533674
E/2018-49156	2/1/19	FERIA DE JUGUETES DE SANTO DOMINGO FJSD	EXHIBICIÓN DE JUGUETES Y FERIA DE JUGUETES CON FINES EDUCATIVOS.	PATIN BIGOTE, S.R.L.	534301
E/2019-346	4/1/19	FERNANDEZ BURDUAN AUTO IMPORT	VENTA Y RENTA DE VEHICULOS	NELSON RAFAEL FERNANDEZ ROSARIO	534499
E/2019-263	3/1/19	FERRERA MOTORS	FABRICACIÓN Y COMERCIALIZACIÓN DE VEHÍCULOS DE MOTOR.	MIGUEL ALBERTO FERRERA PEÑA	534411
E/2018-50871	2/1/19	FERRERERÍA & MADERA TAVERA CORDERO	FERRERERÍA, VENTA, COMERCIALIZACIÓN, IMPORTACIÓN Y EXPORTACIÓN DE TODO TIPO DE ARTÍCULOS FERRETEROS Y DE MADERA.	JUAN ENRIQUE TAVERA NUÑEZ	534280
E/2019-379	7/1/19	FERRERERÍA BANILUZ	VENTA DE TODO ARTÍCULO FERRETERO Y DEL HOGAR, ASÍ COMO ELECTRODOMÉSTICOS, DECORACIÓN Y AFINES.	LADY MARIZOL FIGUEROA MONTILLA, LUZ NERI TEJADA SANTANA	534738
E/2019-288	3/1/19	FERRERERIA CELMA	VENTA ARTÍCULOS FERRETEROS.	ENMIMG LIANG	534438
E/2018-51291	28/12/18	FERRERERIA EL PODEROSO DE ISRAEL	VENTA DE EQUIPOS Y ARTÍCULOS FERRETEROS.	RICARDO GERALDO LORENZO	534179
E/2018-51103	3/1/19	FERRERERIA Y SOLUCIONES EN GENERAL PATRISAM	VENTAS ARTÍCULOS FERRETEROS EN GENERAL ADEMÁS DE VENTAS LUBRICANTES Y REPUESTOS DE MOTOR, VENTAS PLANTAS ELÉCTRICAS, DECORACIÓN DE INTERIORES.	SAMUEL ABREU ARIAS	534318
E/2018-49519	11/12/18	FERRETROS	RENTA DE EQUIPOS PESADOS, PARA EL USO DE CONSTRUCCIÓN Y OBRAS CIVILES E INDUSTRIALES.	GERARDO ANTONIO ESPINAL DURAN, YARUBI ADAMES BATISTA DE ESPINAL	534124
E/2019-464	7/1/19	FHIP	DESARROLLO DE PROYECTOS DE CONSTRUCCIÓN Y DE OBRAS CIVILES A NIVEL INDUSTRIAL, COMERCIAL, INSTITUCIONAL Y RESIDENCIAL, INSTALACIONES DE SISTEMAS DE ALARMAS DE INCENDIOS INTELIGENTES.	FLEYRI LINARDA ROSARIO OVIEDO, YELITZA BELEN SANTOS	534600
E/2019-416	4/1/19	FIINDECOM, FUNDACIÓN PARA LA INNOVACIÓN INTEGRAL Y DESARROLLO DE ENTIDADES COMUNITARIAS	ENTIDAD SIN FINES DE LUCRO QUE SE DEDICARA A PROMOVER Y FOMENTAR LA INNOVACIÓN INTEGRAL Y EL CONOCIMIENTO A TRAVÉS DE LA ASISTENCIA TÉCNICA Y LA CAPACITACIÓN A LAS ENTIDADES INVOLUCRADAS EN EL DESARROLLO DE PROYECTOS COMUNITARIOS	JOSÉ ARMANDO MORA GÓMEZ	534566
E/2018-50033	3/1/19	FINANCIAL SOLITIONS, METC.	FINANCIAMIENTO DE PRESTAMOS HIPOTECARIOS, PRENDARIOS Y PERSONALES.	MARINO EPIFANÍO TEJEDA CALDERÓN	534366
E/2018-51241	28/12/18	FINKA STEAK HOUSE	RESTAURANTE DE CARNES.	JUAN JOSE MARIÑEZ CAMPILLO	534236
E/2019-266	3/1/19	FIT & GRILL	SERVICIOS DE COMIDA EMPRESARIAL, CATERING, BUFETE, COMIDA RÁPIDA, SERVICIOS DE COMIDA.	ANUBYS ERNESTINA SANTANA PAEZ, CELEO ALEJANDRO RAMIREZ, OMAR EMILIO BORRELL ESTEVEZ	534412
E/2018-46926	21/12/18	FONCH FASHION	SERVICIO DE MAQUILA, FABRICACIÓN, DISTRIBUCIÓN COMERCIALIZACIÓN Y REPRESENTACIÓN DE PRODUCTOS TEXTILES.	AMBIORIX ROMERO RAMIREZ	533733

[210] EXP.	[220] SOL. FECHA	[561] NOMBRE COMERCIAL	[510] ACTIVIDAD	[730] SOLICITANTE	[111] REGISTRO
E/2018-51249	28/12/18	FORMOSUS	ASUNTOS ESTÉTICOS DE CIRUGÍAS PLÁSTICAS Y RECONSTRUCTIVAS.	MARCOS JOSE FELIX CUEVAS SOTO	534142
E/2018-50925	26/12/18	FORTELECO	VENTA, SERVICIOS, INSTALACIÓN, IMPORTACIÓN, REPRESENTACIÓN DE EQUIPOS DE TELECOMUNICACIONES, VOZ, DATA, SEGURIDAD Y VÍDEO.	KEVIN ANTONIO RODRIGUEZ JIMENEZ	533949
E/2018-50026	27/12/18	FORZA DISTRIBUZIONE	COMPRA Y VENTA DE PARTES AUTOMOTRICES DE TODO TIPO Y MARCAS, AL MAYOR Y DETAL, DE REPUESTOS Y ACCESORIOS EN GENERAL; EXPORTACIÓN E IMPORTACIÓN DE LOS MISMOS.	TERRY VINCENT RAMOS PAREDES, ELISANIA CUEVAS ESPINOSA	533992
E/2018-51301	28/12/18	FOTO ESTUDIO LUCHY	SERVICIOS DE FOTOGRAFÍA EN GENERAL.	MARVIN JOSE MOREL ALVAREZ	534199
E/2018-51283	28/12/18	FOTRATS ESTUDIOS	SERVICIO DE FOTOGRAFÍA, RETRATOS, VÍDEOS, Y TODA CLASE DE IMÁGENES DIGITALES E IMPRESAS.	JUAN ANTONIO PIÑEIRO	534175
E/2018-51283	28/12/18	FOTRATS ESTUDIOS	SERVICIO DE FOTOGRAFÍA, RETRATOS, VÍDEOS, Y TODA CLASE DE IMÁGENES DIGITALES E IMPRESAS.	JUAN ANTONIO PIÑEIRO	534175
E/2018-46580	2/1/19	FR CREACIONES	ELABORACION DE MANUALIDADES Y BISUTERIA, ASÍ COMO IMPARTIR TALLERES Y VENTA DE MATERIALES PARA LOS MISMOS.	ANA FARIDA RONE CALDERON, AMIN KERVIN CIPRIAN SOTO	534262
E/2018-51055	28/12/18	FROMMP	DISTRIBUIDORA DE TODO TIPO DE EMBUTIDOS, CARNES DE TODO TIPO, COMPRA Y VENTA DE VEHÍCULOS, PRODUCCIONES ARTÍSTICAS, VENTA DE PRODUCTOS PARA LA BELLEZA Y PERFUMES.	RUDY ALEXI MEJIA MAMBRU	534156
E/2019-259	3/1/19	FUNDACION EDUCATIVA, AMBIENTAL, DE SALUD Y DEPORTIVA - FEASD	FOMENTAR, DESARROLLAR Y CREAR POLÍTICAS SIN FINES DE LUCRO EN LAS AREAS EDUCATIVAS, AMBIENTALES, DE SALUD Y DEPORTIVAS EN BIENESTAR DE LOS MUNICIPIOS DE VILLA JARAGUA, PROVINCIA BAHORUCO.	CRISTIAN MARTIN MEDINA FERRERAS	534402
E/2018-50729	20/12/18	FUNDACION ACCION CIVICA CUIDADANA LATINOAMERICANA FACLA	ENTIDAD SIN FINES DE LUCRO, PARA LA COALICIÓN DE GRUPOS SOCIALES MINORITARIOS Y MAYORITARIOS CIVILES, FORMALIZADOS O NO	NOE DE JESUS VASQUEZ STERLING	533689
E/2018-47830	27/12/18	FUNDACION ALTAGRACIANA POR EL DESARROLLO FUNDALD	ENTIDAD SIN FINES DE LUCRO. DEDICADA A LABORES ALTRUISTAS PARA ELEVAR EL DESARROLLO Y AVANCE DE LOS HIGÜEYANOS.	RHADAMES ALFONSO DE JESUS BAEZ	534053
E/2018-51154	27/12/18	FUNDACIÓN AMIGOS DEL MUNDO	ENTIDAD SIN FINES DE LUCRO DEDICADA A DAR PROGRAMAS DE RE EDUCACIÓN Y DE CRECIMIENTO PERSONAL A NIÑOS, NIÑAS ADOLESCENTES Y JÓVENES.	YORIK RAFAEL ANDRES PIÑA FELIZ	534050
E/2018-50240	3/1/19	FUNDACION BASILIO SANTANA	BRINDAR CURSOS, TALLERES Y ACTIVIDADES FOMENTANDO LA EDUCACIÓN Y EL BIENESTAR DE LA COMUNIDAD.	BALISIO SANTANA MERCEDES	534440
E/2018-50995	26/12/18	FUNDACION CRISTIANA SEAMOS AMIGOS ISABEL GOMEZ	ORGANIZACIÓN SIN FINES DE LUCRO QUE SE DEDICA A BRINDAR AYUDA A NIÑOS DE ESCASOS RECURSOS EN EL ÁMBITO DE SALUD, EDUCACIÓN, ALIMENTACIÓN, OPERATIVOS MÉDICOS, SUPERACIÓN PARA INSERTARLOS EN LA SOCIEDAD.	ISABEL GOMEZ BERIGUETE	533903
E/2019-394	4/1/19	FUNDACIÓN DE AYUDA A MADRES SOLTERAS MERCEDES DIAZ	ENTIDAD SIN FINES DE LUCRO CON EL OBJETIVO DE BRINDAR AYUDA AQUELLAS MADRES SOLTERAS DESPROTEGIDAS.	ANA MERCEDES MORONTA DIAZ	534544
E/2019-152	3/1/19	FUNDACIÓN DE SERVICIOS TÉCNICOS -FUNSERTEC-	1.- CONTRIBUIR AL DESARROLLO DE LA JUVENTUD DOMINICANA A TRAVÉS DE UNA FORMACIÓN INTEGRAL. 2.- DESARROLLAR PROGRAMAS DE FORMACIÓN TÉCNICO PROFESIONAL	WENCESLAO ARQUIMENDEZ DE LOS SANTOS RAMIREZ	534319
E/2018-50346	21/12/18	FUNDACIÓN DOMINICANA PARA EL DESARROLLO DEL DEPORTE FUTURO 34 FUNDEPORTE34	ENTIDAD SIN FINES DE LUCRO QUE SE DEDICARA A LA PREPARACIÓN DE JÓVENES EN EL ÁMBITO DEPORTIVO, ESPECIALMENTE EN EL BASEISBALL.	DAVID AMERICO ORTIZ ARIAS	533739
E/2018-50368	21/12/18	FUNDACIÓN ESTEVEZ MONCIÓN FUNESMON	ENTIDAD SIN FINES DE LUCRO, DEDICADA A LA AYUDA SOCIAL Y GENERAL A PERSONAS DE ESCASOS RECURSOS.	AMBIORIS ESTEVEZ MONCION	533804
E/2018-50470	20/12/18	FUNDACIÓN ETHNOS GLOBAL	ENTIDAD SIN FINES DE LUCRO QUE SE DEDICARA A LAS OBRAS SOCIALES EN GENERAL.	FUNDACION ETHNOS GLOBAL	533610
E/2018-51272	28/12/18	FUNDACION GLOBAL INTEGRAL DESARROLLO SOSTENIBLE Y MEDIO AMBIENTE FUNGIDESMA	FOMENTAR EN EL ÁMBITO GLOBAL INTEGRAL EL DESARROLLO SOSTENIBLE DE FORMA SOLIDARIA Y HUMANITARIA ENTRE LAS PERSONAS, LOS PUEBLOS Y CIUDADES	JOEL ALEXIS MORA TEJEDA	534169
E/2018-49823	4/1/19	FUNDACION GRUPO FITNESS PERAVIA FUGFITP	SIN FINES DE LUCRO. DEDICADA A LLEVAR LA RECREACIÓN, SALUD, OPERATIVO MÉDICO, TRABAJOS SOCIALES, ENTRENAMIENTO FÍSICO, CERTIFICANDO JÓVENES EN EL ÁREA DEL FITNESS EN TODA LA PROVINCIA PERAVIA.	CLEVEL ALCIDES PEREZ SANTIAGO	534520
E/2018-51183	2/1/19	FUNDACIÓN GUERRERA GIGANTE AMOR-FGGA	ENTIDAD SIN FINES DE LUCRO, DEDICADA A AYUDAR A NIÑOS (AS), Y ADOLESCENTES, ENVEJECIENTES, JÓVENES CON PROBLEMAS DE CONDUCTAS, Y CUIDAR EL MEDIO AMBIENTE NATURAL.	FANI DIAZ MELO	534306
E/2018-51146	27/12/18	FUNDACIÓN HUMANITARIA ROCCHI GLOBAL FHUNROCCHIG	SIN FINES DE LUCRO, QUE SE DEDICARA A DESARROLLAR ACTIVIDADES DE AYUDA Y COOPERACIÓN HUMANITARIA A PERSONAS Y ESTORES NECESITADOS DE LOS DISTINTOS ESTRATOS DE LA SOCIEDAD.	NELSON ANTONIO ROCCHI RAMIREZ	534065
E/2019-442	4/1/19	FUNDACIÓN INTERNACIONAL DINAMARCA BERGEZ FUNIDIBE	SIN FINES DE LUCRO DEDICADA A TRABAJO SOCIAL EDUCATIVO A FAVOR DE LA EDUCACIÓN INCLUSIVA PARA LA DIVERSIDAD, ADEMÁS DE BRINDAR APOYO A LAS VÍCTIMAS DE VIOLENCIA DE GENERO	DINAMARCA BERGEZ DE SANTANA	534588
E/2018-50830	21/12/18	FUNDACIÓN INTERNACIONAL REPÚBLICA DOMINICANA, LIBRE DE DROGAS- FUNDILIDRO	ENTIDAD SIN FINES DE LUCRO DEDICADA A TRABAJAR CON LA JUVENTUD, DAR CHARLAS DE PREVENCIÓN FAMILIAR, CURSO, TALLER, ORIENTACIÓN FAMILIAR.	OSCAR ANTONIO TEJEDA JIMENEZ	533927
E/2018-40914	9/10/18	FUNDACION ISAIAS RODRIGUEZ	ENTIDAD SIN FINES DE LUCRO DEDICADA A CONTRIBUIR CON EL DESARROLLO SOCIAL Y ECONÓMICO DE LOS HABITANTES DEL MUNICIPIO DE DUVERGÉ, PROVINCIA INDEPENDENCIA.	ANGEL ISAIAS RODRIGUEZ MEDRANO	534192
E/2019-289	3/1/19	FUNDACIÓN JUNTA DE DESARROLLO LA CIÉNAGA FUNJUNDECI	SIN FINES DE LUCRO, AYUDAR A LA COMUNIDAD Y A NIÑOS, ADOLESCENTES, ENVEJECIENTES Y MADRES SOLTERAS.	FRANK KELLY LORA RIVERA	534433
E/2018-49222	4/1/19	FUNDACION NACIONAL DE AYUDA AL PACIENTE CON EPILEPSIA FUNAPEPI	ENTIDAD SIN FINES DE LUCRO QUE AYUDA A LOS PACIENTES CON EPILEPSIA, EN EL DIAGNOSTICO, TRATAMIENTO, CIRUGÍA Y ORIENTACIÓN PSICOLÓGICA A LOS PACIENTES Y FAMILIAS DE ESCASOS RECURSOS ECONÓMICOS.	DIOGENES ARISMENDY SANTOS VILORIA	534513
E/2018-50960	26/12/18	FUNDACIÓN NILSON BATISTA	ORGANIZACIÓN SIN FINES DE LUCRO DEDICADA A OBRA DE BIEN SOCIAL Y DE ACTIVIDADES FILANTROPICAS, BRINDANDO AYUDA A PERSONAS DE ESCASOS RECURSOS Y DESAMPARADAS	NILSON RAMON BATISTA ALMONTE	533872
E/2018-45983	19/12/18	FUNDACIÓN PABLO DISLA POLANCO	ENTIDAD SIN FINES DE LUCRO DEDICADA A LAS ACTIVIDAD SOCIALES, CULTURALES, EDUCATIVAS Y DEPORTIVAS .	PABLO ROBERTO DISLA POLANCO	533668
E/2018-50799	21/12/18	FUNDACIÓN PARA EL MANEJO DE RADIACIONES FUNRADIC	EDUCAR A LA POBLACIÓN EXPUESTA SOBRE EL USO DE LAS RADIACIONES; AYUDAR A LAS PERSONAS QUE NECESITEN REALIZARSE ESTUDIOS DE DIAGNOSTICO Y NO CUENTEN CON LO NECESARIO	CARMELO ROJAS GUZMAN	533749
E/2019-303	4/1/19	FUNDACIÓN PEQUEÑAS SONRISAS	ENTIDAD SIN FINES DE LUCRO DESTINADA ACTIVIDADES DE BIEN SOCIAL PARA AYUDAR NIÑOS Y JÓVENES EN EXTREMA POBREZA A TENER UNA CAPACITACIÓN PARA TENER MEJOR CALIDAD DE VIDA.	ROBERTO DANIEL BAEZ MOTA	534449
E/2018-51192	28/12/18	FUNDACION PRIKIKIA	FUNDACIÓN DE NIÑOS Y ANCIANO CON EL OBJETIVO DE CUIDAR, ALIMENTAR, PROTEGER, Y DARLE ACOGENCIA A LAS PERSONAS QUE SE ENCUENTREN NECESITADOS. SIN FINES DE LUCROS.	MANUEL SANTIAGO ALCANTARA FRIAS	534089
E/2018-51199	28/12/18	FUNDACIÓN SEMILLAS ESTELARES	ENTIDAD SIN FINES DE LUCRO DEDICADA A LA GUARDERÍA PARA CIUDADANOS DE EDAD AVANZADA, NIÑOS Y HOGAR.	WILSON DE JESUS ROSARIO FIGUEROA	534092
E/2019-163	3/1/19	FUNDACIÓN SOBERANÍA, MIGRACIÓN, E INFORMACIÓN PERSONAL FUSOMIP	ENTIDAD SIN FINES DE LUCRO. DEDICADA A DEFENDER LA SOBERANÍA NACIONAL DE REPÚBLICA DOMINICANA DE NACIONALES Y EXTRANJEROS	ALAN MOISES RODRIGUEZ SUERO	534535
E/2018-51051	26/12/18	FUNDACION UN NIÑO CON ESPERANZA FUNDENIÑOS	ENTIDAD SIN FINES DE LUCRO, DEDICADO AYUDAR Y APOYAR A NIÑOS-NIÑAS DE BAJO RECURSOS, PROVEYÉNDOLO DE MATERIAL DIDÁCTICO	LAURA ELENA SANCHEZ JIMENEZ	533958
E/2018-49485	20/12/18	FUTIAN	VENTA POR DEPARTAMENTOS, DE ROPAS, CALZADOS Y ARTICULOS PARA EL HOGAR.	JOSE FERNANDO RODRIGUEZ BUSTO	534110
E/2018-49983	13/12/18	FUWAJA INTERNATIONAL	IMPORTAR, EXPORTAR, COMERCIALIZAR, SUMINISTRAR Y ABASTECER AL SECTOR PÚBLICO Y PRIVADO DE PRODUCTOS TEXTILES, PRENDAS DE VESTIR Y CALZADO, PRODUCTOS FARMACÉUTICOS Y MEDICINALES	FAREED NASEEM SIDDIQUI	534076
E/2018-51104	27/12/18	GALLERY MODELS MANAGEMENT AGENCY GMMMA	ESCUELA DE MODELAJE Y DE TALENTOS, CREADA CON LA FINALIDAD DE DESARROLLAR EL TALENTO DE JÓVENES CON DESEO DE SUPERACIÓN.	WELLINGTHON MANUEL TEJEDA	534011
E/2018-50759	2/1/19	GALVSUPPLY	PUBLICIDAD E IMPRENTA, MATERIALES GASTABLES Y EQUIPOS DE OFICINA, FUMIGACIÓN, EQUIPOS DE INFORMÁTICAS, FERRETERÍA, SERVICIOS DE TECHOS, UNIFORMES Y VENTA DE AGUA.	LAURA ESTHER RAMIREZ DE LOS SANTOS	534305
E/2018-45293	4/1/19	GAMASA CONSTRUCCIONES	CONSTRUCCIÓN Y EDIFICACIÓN DE OBRAS CIVILES, TALES COMO REMODELAR, REMOZAR, DISEÑAR CALLES, AVENIDAS, CARRETERAS, PUENTES, EDIFICIOS, CASAS, LOCALES COMERCIALES,	JUAN CARLOS AMARANTE GARCIA, MIGUELINA CONCEPCION GARCIA DE AMARANTE	534506
E/2018-48528	21/12/18	GC360	SERVICIO JURÍDICO Y COBRO COMPULSIVO EN SENTIDO GENERAL.	KENNY ELVIS GARCIA COLLADO	533730

[210] EXP.	[220] SOL. FECHA	[561] NOMBRE COMERCIAL	[510] ACTIVIDAD	[730] SOLICITANTE	[111] REGISTRO
E/2018-51262	28/12/18	GEANTRA IMPORT	COMERCIALIZACION, EXPORTACION E IMPORTACION DE TODO TIPO DE PRODUCTOS TALES COMO: EQUIPOS ELECTRICOS, TELECOMUNICACIONES Y COMPUTACION, MOBILIARIO PARA OFICINAS Y HOGAR	GERALDO ANTONIO ROQUE ABREU	534153
E/2018-51198	28/12/18	GENERACION RD	DESARROLLO DE LIDERAZGOS (CAPACITACIÓN, TALLERES), CONCIENTIZACIÓN CIUDADANA (CHARLAS, CONFERENCIAS), ASISTENCIA SOCIAL	LUIS OMAR JOSE FERNANDEZ AYBAR	534098
E/2019-415	4/1/19	GESTIONES ARTISTICAS JUAN ALBERTO MERCEDES	GESTIONES DE ACTIVIDADES ARTÍSTICAS DE TODO TIPO Y GÉNERO, INVENCION Y PRODUCCIÓN DE OBRAS ARTÍSTICAS.	JUAN ALBERTO MERCEDES ROSARIO	534565
E/2018-44749	4/1/19	GG DEL ESTE	DISEÑO Y FABRICACIÓN DE ESTRUCTURAS METÁLICAS, SOLDADURAS, TOLDOS Y REPARACIÓN DE MAQUINARIAS PESADAS, IMPORTACIÓN DE MATERIALES DE CONSTRUCCIÓN Y HERRERÍA EN GENERAL	JUANA ELIZABETH GONZALEZ SANCHEZ, WILSON ADOLFO GONZALEZ	534505
E/2018-50997	26/12/18	GLOBAL COMERCIO CONSULTING GLMC	DEDICADA A DESARROLLAR PROYECTOS, PROGRAMAS Y COMERCIALIZACIÓN DE PRODUCTOS Y SERVICIOS DE LA AGROINDUSTRIA ALIMENTICIA.	NANCY MARIA ARIAS PÉREZ	533905
E/2018-50972	26/12/18	GLOBAL ENGLISH TTA	IMPARTIR CLASES DE INGLÉS.	TALIA TEJEDA ARIAS	533884
E/2019-339	4/1/19	GLOVERS	VENTA AL POR MAYOR Y DETALLE DECORACIONES DE FIESTAS EN GENERAL.	SORAIDA SANTANA CASTRO	534495
E/2018-48208	2/1/19	GLOWLISS BEAUTY CENTER	CENTRO DE BELLEZA, ESTÉTICA, SALÓN Y SPA, VENTA DE PELOS, COSMÉTICOS Y ACCESORIO PARA DAMAS Y CABALLEROS.	MILDRED ORQUIDEA PEREYRA	534253
E/2018-50981	26/12/18	GMS LEGAL	SERVICIOS JURÍDICOS EN GENERAL.	MARIA TERESA MEDINA MOLINA, RUBI ESTHER GUERRERO DE ALVARADO	533895
E/2018-46371	20/12/18	GOLDENPRIME INVESTMENTS	PROMOCIÓN DE PROYECTOS DE INGENIERÍA; DISEÑOS, SUPERVISIÓN Y CONSTRUCCIÓN DE OBRAS CIVILES; PRODUCCIÓN DE YESO MOLIDO Y TRITURADO; PROYECTOS Y ASUNTOS JURÍDICOS EN GENERAL	MANUEL ALBERTO PEREZ GELL	533681
E/2019-114	4/1/19	GONZALEZ ROJAS EXPORT	IMPORTACION Y EXPORTACION, VENTA Y DISTRIBUCION DE PRODUCTOS AGRÍCOLAS, COMESTIBLES PROCESADOS, FERRETEROS, ARTICULOS DEL HOGAR	YAYSI SOLANYI GONZALEZ MERCEDES	534478
E/2019-368	4/1/19	GP DR GIOVANNY PÉREZ CIRUGÍA PLÁSTICA Y RECONSTRUCTIVA	SERVICIOS EN CIRUGÍA PLÁSTICA Y RECONSTRUCTIVA.	GIOVANNY FRANCISCO PÉREZ CABRERA	534500
E/2018-51002	4/1/19	GRANJA EL CORBANO	PRODUCCIÓN PORCINA, BOVINA Y CRÍA DE AVES PARA CARNES.	FELIX HENRIQUEZ REINOSO	534531
E/2019-215	3/1/19	GREMOP COMPANY	PUBLICIDAD, PRODUCCION MUSICAL, DISQUERA, CONTRATACION DE ARTISTAS, PRODUCCION DE RADIO Y TELEVISION, ESPECTACULOS Y DEMAS RAMOS DERIVADOS.	JOEL ANTONIO GARRIDO ESTRADA	534367
E/2019-244	3/1/19	GRIBA ENVIROMENT SERVICES	OFRECER Y BRINDAR SERVICIOS TÉCNICOS Y/O CONSULTIVOS DE CERTIFICACIÓN DE CANTIDADES DE PRODUCTOS DERIVADOS DEL PETROLEO.	ELIZABETH DEL VALLE ROJAS RIVAS DE BEATO	534385
E/2018-51186	27/12/18	GRÚAS LOS UNIDOS	SERVICIOS DE TRANSPORTAR VEHÍCULOS DE MOTOR, MAQUINARIAS Y EQUIPOS DE CARGA.	CAMILO PEREZ REYES	534079
E/2018-50696	27/12/18	GRUPO ACOSTA ALONZO	LAVANDERÍA, VENTA, ALQUILER Y REPARACIÓN DE ROPA, CALZADOS Y SUS ACCESORIOS; TENEDORA DE ACCIONES, AGENCIA DE MODELOS Y SERVICIOS DE COURIER.	ELVIRELIZA MERCEDES ALONZO DE ACOSTA, DONATO ACOSTA EUSEBIO	534073
E/2018-48806	5/12/18	GRUPO BRIO	COMERCIALIZACIÓN Y EXPORTACIÓN DE CALZADO, ROPA, ARTICULOS PARA EL HOGAR (ELECTRODOMÉSTICOS), EQUIPOS DE OFICINA, MATERIALES GASTABLES DE OFICINA, PRODUCTOS AGROPECUARIOS	LEIDYLIN IRENE CONTRERAS RAMIREZ, ADEWILXE CAROLINA CASTILLOS CABRAL	533865
E/2019-296	4/1/19	GRUPO CG, CAMACHO GONZALEZ	CONSTRUCCIÓN, CONTRATISTAS, ARQUITECTURA, DISEÑO DE INTERIORES, GESTIÓN DE PROYECTO, SUPERVICION DE PROYECTOS, HORMIGONERA, VENTA DE HORMIGÓN, BLOQUERA, VENTA DE BLOQUES	MELANIE MARIA CAMACHO GOMEZ	534444
E/2018-39375	4/1/19	GRUPO DECEPH	CONSULTORÍAS LEGALES Y EMPRESARIALES, ESTRATEGIAS DE NEGOCIOS, OPERACIONES E INVERSIONES DE FIDEICOMISO, COMPRA, VENTA Y ALQUILER DE BIENES MUEBLES	JUAN RAMON DE OLEO CEDANO	534457
E/2018-50846	26/12/18	GRUPO DILCO	COMERCIALIZACIÓN, FABRICACIÓN, SUMINISTRO, DISTRIBUCIÓN, REPRESENTACIÓN, ALMACENAMIENTO, TRANSPORTACIÓN, EMPAQUE	JOAN MANUEL SENRA OSSER	533938
E/2018-49460	2/1/19	GRUPO ENARA	VENTA AL POR MAYOR Y DETALLE DE POLLOS.	DAILYN JAFREISY VENTURA DE LA ROSA	534259
E/2019-487	7/1/19	GRUPO FORTUNA ORIENTAL GRUFORDOM	COMPRA Y VENTA DE INMUEBLES.	YUAN LU CHANG	534626
E/2019-518	7/1/19	GRUPO JESSICA Y YOSMELI	VENTA DE COMESTIBLE Y REPUESTOS DE MOTOCICLETAS Y AUTOMÓVILES LUBRICANTES, ABRILLANTADOR DE VEHÍCULOS, DESINFECTANTES, JABÓN LIQUIDO, MATERIALES DE CONSTRUCCIÓN	JHONNY ELIAS DE JESUS MANZANILLO	534643
E/2018-30556	21/12/18	GRUPO LA SENDA	VENTA DE EQUIPOS, MATERIALES Y SERVICIOS ODONTOLÓGICOS. ASESORÍA Y GESTIÓN DE SERVICIOS EN TODO LO RELATIVO A SEGUROS Y FIANZAS.	RAMON MONTERO ENCARNACION	533812
E/2018-50877	26/12/18	GRUPO MEDICO DR BALTAZAR Y ASOCIADOS	DAR SERVICIOS MÉDICOS.	GRUPO MEDICO DR BALTAZAR & ASOCIADOS S R L	533941
E/2018-49472	27/12/18	GRUPO MOLINARI	INVERSIÓN INMOBILIARIA, Y COMPRA VENTA DE BIENES INMUEBLES.	MIGUEL ANGEL MOLINARI MARTINEZ	533975
E/2019-510	7/1/19	GRUPO ORLIN	SERVICIOS TECNOLÓGICOS, REPARACIÓN Y VENTAS DE CELULARES, TABLET, COMPUTADORAS, CLUB DE VÍDEOS JUEGOS, VENTA DE TODOS TIPOS DE ACCESORIOS PARA CELULARES, VENTA DE MATERIALES GASTABLES Y DE OFICINA.	ABRAHAM LOPEZ JEREZ	534635
E/2018-51269	28/12/18	GRUPO PAPO ABEJA	DESARROLLO DE PROYECTOS TURISTICOS, ECOLOGICOS Y RESIDENCIALES, ADMINISTRACIÓN, COMPRA, VENTA Y FINANCIAMIENTO DE INMUEBLES EN GENERAL.	CRISTIAN CHEVALIER GOMEZ, HECTOR BIENVENIDO CHEVALIER RIJO	534113
E/2018-51269	28/12/18	GRUPO PAPO ABEJA	DESARROLLO DE PROYECTOS TURISTICOS, ECOLOGICOS Y RESIDENCIALES, ADMINISTRACIÓN, COMPRA, VENTA Y FINANCIAMIENTO DE INMUEBLES EN GENERAL.	CRISTIAN CHEVALIER GOMEZ, HECTOR BIENVENIDO CHEVALIER RIJO	534113
E/2018-50827	26/12/18	GRUPO PÉREZ MÉNDEZ	IMPORTACION Y EXPORTACION DE TEJIDOS Y ARTICULOS PARA EL HOGAR, MUEBLERIA, ELECTRODOMESTICOS, PROVISIONES COMESTIBLES Y FARMACEUTICA	OLIVER WENDELL PEREZ MENDEZ	533919
E/2019-112	2/1/19	GRUPO REYSON	VENTAS DE SEGUROS.	GILBERTO ANTONIO REYNOSO AMADOR	534282
E/2018-48677	26/12/18	GRUPO TEBaida	REPRESENTACIÓN DE MARCAS, SUMINISTROS Y MATERIAL GASTABLE DE OFICINA, MANTENIMIENTO DE PROPIEDADES EN GENERAL, SERVICIOS INMOBILIARIOS Y CONSTRUCCIÓN.	LUIS MANUEL RODRIGUEZ CANELA	533908
E/2019-362	4/1/19	GRUPO TECNICO EPL	INSTALACIONES ELÉCTRICAS, CABLEADO DE DATA RED, INSTALACIÓN Y MANTENIMIENTO DE PLANTAS ELÉCTRICAS PINTURA, SOLDADURA, MONTURA DE ABANICOS, PLOMERIA.	MANUEL ANTONIO AMADOR VILLAR	534527
E/2018-50477	27/12/18	GRUPO TUPAL	ADMINISTRACIÓN, DESARROLLO Y OPERACIÓN DE PROYECTOS HOTELEROS; GESTIÓN ADMINISTRATIVA, FINANCIERA, LEGAL Y LEGAL DE SOCIEDADES	RÍOS & ASOCIADOS, ABOGADOS CONSULTORES, S.R.L.	534000
E/2018-47630	27/11/18	GRUPO VALART	PRESTACIÓN DE SERVICIOS EN EL ÁREA DE LA CONSTRUCCIÓN, OBRAS CIVILES E INGENIERÍA, INSPECCIÓN, PROCURA, GERENCIA, LOGÍSTICA, TRANSPORTE, EJECUCIÓN DE OBRAS DE INFRAESTRUCTURA	LUIS MANUEL VALDIVIESO RUJANA	533838
E/2018-48321	21/12/18	GRUPO ZOPLO DEL ESPÍRITU GRUZOÉ	GRUPO MUSICAL CRISTIANO.	MISAEAL ALEXANDER TEJADA PEREZ	533827
E/2018-51062	27/12/18	GUARDIAN DISTRIBUTION SERVICES	SERVICIOS DE COMERCIALIZACIÓN, GESTIÓN, PRODUCCIÓN, ELABORACIÓN, ALMACENAMIENTO, CONSIGNACIÓN, TRANSPORTACIÓN, INTERMEDIACIÓN, COMISIÓN	PAUL D JR PEROVICH	533967
E/2018-50965	26/12/18	GUASA PETROLEUM	VENTA AL DETALLE DE TODO TIPO DE COMBUSTIBLES Y LUBRICANTES.	ELSA ALTAGRACIA BALDERA BADÍA	533874
E/2018-50750	20/12/18	GUAYACATE	EXPORTADORA DE AGUACATE CERTIFICADO DE GUAYABAL.	MOISES CORCINO VALENZUELA	533748
E/2018-50502	28/12/18	GUEZ & CHEZ CONSTRUCTORA	CONSTRUCCIÓN, DE OBRAS CIVILES, INFRAESTRUCTURAS, REMODELACION DE OBRAS, RENTA DE EQUIPOS DE CONSTRUCCIÓN, TRANSPORTE DE CARGA LIGERA, PESADA, TRANSPORTE DE MATERIALES DE CONSTRUCCIÓN.	ORLANDO RAFAEL RODRIGUEZ CASTILLO, SOANI BEATRIZ SANCHEZ NOBOA	534104
E/2018-49718	19/12/18	GUGUITO MELA MOBILE	VENTAS AL POR MAYOR Y AL DETALLE DE ACCESORIOS Y PARTES PARA CELULARES.	OSIAS CONCEPCION MORENO	533778
E/2018-37223	25/9/18	GUTASO MOTORSPORTS IMPORT	IMPORTACIÓN, COMPRA Y VENTA DE REPUESTOS, PIEZAS Y ACCESORIOS PARA MOTOCICLETAS.	LENNY ALBERTO GUTIERREZ RODRIGUEZ	525099
E/2018-51054	27/12/18	H & C MEIMEI	COMPRA Y VENTA DE ROPAS, ZAPATOS, PRENDA DE VESTIR ACCESORIOS, ARTICULOS DEL HOGAR, EQUIPOS INFORMATIVOS Y ELECTRÓNICOS.	MEIMEI ZHANG	533959
E/2018-43658	4/1/19	HARARI INVESTMENTS	ESTABLECER, GESTIONAR E IMPLEMENTAR NEGOCIOS DE INVERSIONES, CORRETAJE, CONSULTORÍAS, SUSCRIPCIÓN Y VENTA DE VALORES	TED FREDRIK EMANUEL GUSTAVSSON	534501
E/2018-48555	26/12/18	HARDTEC-ELECTRIC	SERVICIOS DE ELECTRICIDAD RESIDENCIAL E INDUSTRIAL.	JUAN POLANCO GARCIA	533901
E/2018-50883	27/12/18	HASHTAG MAGAZINE	ELABORACIÓN, COMERCIALIZACIÓN Y DISTRIBUCIÓN DE REVISTA.	ESTEBAN MANUEL SACCO COLON	533984
E/2018-51219	4/1/19	HAUSPITAL	IMPORTACION, DISTRIBUCION DE PRODUCTOS PHARMACEUTICOS.	EDWARD GREGORIO GOMEZ GARCIA	534596
E/2019-39	2/1/19	HB FARMACEUTICA	FABRICACIÓN, IMPORTACIÓN, COMPRA, VENTA, Y DISTRIBUCIÓN DE PRODUCTOS FARMACÉUTICOS, DE HIGIENE PERSONAL, EQUIPOS MÉDICOS, COSMÉTICOS Y MEDICAMENTOS.	MANUEL AURELIO OLIVERO RODRIGUEZ	534219
E/2019-352	4/1/19	HECTORPLACERES ESTUDIO	FOTOGRAFÍAS, FILMACIONES Y AUDIO VISUALES.	HECTOR BIENVENIDO PLACERES PEÑA	534521
E/2018-50271	2/1/19	HELADOS CONDESA	VENTA DE HELADOS 3D, HELADOS GOURMET, Y POSTRES DULCES Y SALADOS	HEATHER USETA PERDOMO	534308
E/2018-51140	2/1/19	HELMARJORIE COLCHA	FABRICACIÓN Y VENTA DE COLCHAS, CORTINAS, COJINES Y VENTA DE ROPA DE PACA.	PAULA FRANCISCA ESQUEA DE NUÑEZ	534676
E/2018-50570	26/12/18	HERENCIAS RD- TLF	ASESORÍA Y CONSULTORÍA ESPECIALIZADA EN SUCESIONES, LIBERALIDADES, PLANIFICACIÓN PATRIMONIAL, IMPOSITIVA Y LEGAL.	FRANCISCO ALEJANDRO LEBREAU ACEVEDO	533924

[210] EXP.	[220] SOL. FECHA	[561] NOMBRE COMERCIAL	[510] ACTIVIDAD	[730] SOLICITANTE	[111] REGISTRO
E/2018-45157	20/12/18	HERNÁNDEZ REINOSO	ABOGADOS CONSULTORES. ASESORÍA LEGAL EN GENERAL, OFICINA DE ABOGADOS, CONSULTORÍA POLÍTICA Y DE IMAGEN, REPRESENTACIÓN EN CAMPAÑAS ELECTORALES	ARIDYS MIGUEL HERNÁNDEZ REINOSO	533701
E/2019-500	7/1/19	HOGAR DE ANCIANOS SIGUIENDO LAS HUELLAS DEL PADRE SERAFICO	CUIDADO DE ANCIANOS.	MAXIMO SANTOS VELASQUEZ	534628
E/2018-50540	27/12/18	HOLLIFIELD OVERSEAS CORPORATION	COMPRAR, VENDER, ADQUIRIR Y DISPONER DE BIENES INMUEBLES Y VEHÍCULOS.	EDUARDO JOSE GRULLON VIÑAS	534021
E/2018-50932	26/12/18	HOLOGRAM	SOLUCIONES EN SEGURIDAD ELECTRÓNICA Y SISTEMA DE LUCES Y SONIDO.	JUAN ALBERTO SORIANO FAMILIA	533855
E/2018-46752	3/1/19	HOME Y CONSULTORES GOOD RESULT FRCD	VENTA DE SEGUROS, VENTA Y ALQUILER DE INMUEBLES, SERVICIOS DE CONTABILIDAD Y TODA ACTIVIDAD RELACIONADA CON LOS OBJETOS PRINCIPALES.	CARLOS FELIZ RAMIREZ	534427
E/2018-50131	2/1/19	HOSPEDERO DE JESUCRISTO	ASOCIACIÓN SIN FINES DE LUCRO, PARA DAR ALBERGUE Y REHABILITAR ADICTOS A LAS DROGAS Y EL ALCOHOL, REHABILITANDO SU VIDA ESPIRITUAL Y SOCIAL.	JOSE AGUSTIN MARTINEZ	534221
E/2018-50316	19/12/18	HOSPITALMED HMD	IMPORTACIÓN, VENTAS Y DISTRIBUCIÓN DE MATERIAL GASTABLE HOSPITALARIO.	RAMONA ISABEL GOMEZ DE SANTANA	533688
E/2018-47976	27/12/18	HOTEL BE LIVE COLLECTION PUNTA CANA ADULTS ONLY PCAO	GESTIÓN Y ADMINISTRACIÓN DE HOTEL.	INVERSIONES BÁVARO, S.A.S.	534451
E/2018-50855	21/12/18	HOTEL PUNTA POPY	ADMINISTRACIÓN DE HOTELES.	MARIA MONTSERRAT HIDALGO ZAMBRANA, JAUME RIERA PUIG	533936
E/2019-498	7/1/19	HOUSE OF ELEGANCE MYRLAINE	SERVICIOS DE BELLEZA INTEGRAL, CAPILAR, RELAJACIÓN CORPORAL Y VENTA DE PRODUCTOS Y ACCESORIOS AFINES, MASAJES.	WALDO PICHARDO DE LOS SANTOS, DORVILIER MYRLAINE	534629
E/2018-43809	3/1/19	HP GOLD LACTEO	ELABORACIÓN Y VENTA DE QUESOS, YOGURT, DULCES Y MANTEQUILLA.	HECTOR WILLY HERRERA PEÑA	534369
E/2018-51151	27/12/18	HR COMERCIAL	VENTA DE PRODUCTOS ARTESANALES, SOMBREROS TEXTILES, ARTESANÍAS.	H R COMERCIAL SRL	534049
E/2019-331	4/1/19	HUMAN SMART CAPACITACIÓN EMPRESARIAL	CAPACITACIÓN, CONSULTA, REALIZACIÓN DE CURSOS Y TALLERES PARA ENTRENAMIENTO Y FORMACIÓN PROFESIONAL EN EL ÁREA DE IMPUESTOS, DERECHO, CONTABILIDAD, AUDITORIA	MYRNA LISA PUELLO MARTINEZ, PABLO JOSÉ PUELLO MARTINEZ	534481
E/2018-49344	28/12/18	HUNTLY MANAGMENT CORP	COMPRA, VENTA Y ALQUILER DE BIENES INMUEBLES Y MUEBLES TALES COMO : VEHÍCULOS, ELECTRODOMÉSTICOS Y EQUIPOS DE OFICINA.	INGENIO CAPITAL, S.R.L	534185
E/2019-343	4/1/19	HYP HELLARYS	COMPRA Y VENTA DE FUNDAS PLASTICAS GENERICAS PERSONALIZADAS TENEDORES CUCHARAS DESECHABLES Y OTROS ARTICULOS PLASTICOS DE USO GENERICO	HILARIO RAMIREZ DE LA CRUZ	534494
E/2018-47872	27/12/18	IBEROPANEL	IMPORTACIÓN Y COMERCIALIZACIÓN DE PANEL SÁNDWICH FRIGORÍFICO, FACHADA Y CUBIERTAS, REMATES METÁLICOS Y MATERIALES DE CERRAMIENTO.	MAURICIO JEAN HACHE AROSTEGUI	533973
E/2018-48662	4/1/19	IBIDEM INGENIERIA	SERVICIOS INDUSTRIALES E INGENIERÍA DE CONFIABILIDAD.	BRAYCHER SIERRA DIPRE	534515
E/2018-50721	3/1/19	IG INDUSTRIAL GRAFIC	SERVICIOS DE IMPRESIÓN DIGITAL, LETREROS, VALLAS, MONOLITOS, ACRÍLICOS, LETRAS 3D, PROMOCIONES PUBLICITARIAS, EVENTOS PUBLICITARIOS, CORTE A LÁSER	ANGEL RUBEN JAQUEZ	534320
E/2019-486	7/1/19	IGLESIA BAUTISTA CRISTIANA DE BANI IGLEBACRI	SIN FINES DE LUCRO, PREDICAR EL EVANGELIO DE JESUCRISTO A TODA PERSONA Y ORGANIZAR A LOS CREYENTES EN LA IGLESIA.	JOEL ABDIAS PUELLO REYES	534614
E/2018-45467	9/11/18	IGLESIA BIBLICA BAUTISTA MONTE HOREB	PREDICAR LA PALABRA DE DIOS Y SERVICIO SOCIAL DENTRO DE NUESTRA COMUNIDAD SIN FINE DE LUCRO.	TEOFILO RIJO PACHE	534507
E/2018-50147	17/12/18	IGLESIA DE DIOS PENTECOSTAL PADRE HIJO Y ESPIRITUSANTO	ENTIDAD SIN FINES DE LUCRO, DEDICADA A PREDICAR LA PALABRA DE DIOS.	VALENTIN FLORENTINO VELEZ	534281
E/2017-40994	30/10/17	IGLESIA EVANGELICA MENONITA EBENEZER	ENTIDAD SIN FINES DE LUCRO PARA IDENTIFICAR UNA IGLESIA.	DAVID JOSMER PEREZ FULCAR	534267
E/2018-50356	20/12/18	IGLESIA EVANGÉLICA PENTECOSTAL BUSCALE AHORA QUE HAY TIEMPO	ENTIDAD SIN FINES DE LUCRO PARA IDENTIFICAR UNA IGLESIA.	ANA DIAZ VASQUEZ	533705
E/2018-39693	1/10/18	IGLESIA EVANGELISTICA SANTIDAD Y FUEGO	ENTIDAD SIN FINES DE LUCRO PARA IDENTIFICAR IGLESIA.	IGLESIA EVANGELISTICA SANTIDAD Y FUEGO, INC	533923
E/2019-69	2/1/19	IGLESIA IMPACTO DE GLORIA EXODO 3:1	ENTIDAD SIN FINES DE LUCRO PARA IDENTIFICAR UNA IGLESIA	MANUEL ANTONIO PAYANO SANTANA	534240
E/2018-33721	28/8/18	IGLESIA MINISTERIO NO HAY VIDA SIN JESÚS	ES UN TEMPLO DONDE NOS REUNIMOS CON EL OBJETIVO DE ADORAR A DIOS Y CONFRATERNIZAR COMO HERMANOS Y AMIGOS.	ISMAEL EUGENIO MONTILLA MARTINEZ	534168
E/2018-47942	28/11/18	IGLESIA MISIONERA FUENTE DE LUZ CENTRAL DE LAS ASAMBLEAS DE DIOS	ENTIDAD SIN FINES DE LUCRO DESTINADA A IDENTIFICAR UNA IGLESIA.	NERSIDO BORG CEDEÑO, CAROLINE YUDELKA FELIZ DE CAPOIS	533654
E/2019-522	7/1/19	IGLESIA MISIONERA PENTECOSTAL DIVINA JUAN 9:5	LLEVAR EL MENSAJE DE LA PALABRA DE DIOS A NIVEL NACIONAL E INTERNACIONAL. SIN FINES DE LUCRO.	HIPOLITO FORTUNA ROSARIO	534649
E/2018-47298	28/12/18	IMPORTACIONES MARTINEZ PARRA	VENTA Y COMPRA DE VEHÍCULOS DE MOTOR.	ERICO ADONAI MARTINEZ PARRA	534195
E/2019-181	3/1/19	IMPORTADORA E & A	IMPORTACIÓN, DISTRIBUCIÓN Y VENTA DE NEUMÁTICOS, REPUESTOS, LUBRICANTES Y BATERÍAS PARA TODO TIPO DE VEHÍCULOS.	FRANCISCO NAPOLEÓN VENTURA CRESPO	534346
E/2018-51127	27/12/18	IMPORTADORA GARCIA LUTHJE IGL	IMPORTACIÓN Y COMERCIALIZACIÓN DE MATERIALES DE CONSTRUCCIÓN, PRODUCTOS EMBUTIDOS, ACEITES COMESTIBLES, PRODUCTOS DE PASTELERÍA, JUGOS CONCENTRADOS Y NATURALES	IMPORTADORA GARCIA LUTHJE (IGL), S.R.L.	534029
E/2018-51211	28/12/18	IMPORTADORA MIOHA HD	IMPORTACION DE PRENDAS DE VESTIR NUEVAS Y USADAS.	MIGUEL HARONNY DURAN SANTOS	534102
E/2018-45868	21/12/18	IMPORTADORA Y EXPORTADORA DE LA CRUZ VARGAS	CONSOLIDADORA DE CARGAS AÉREA, MARÍTIMA Y TERRESTRE, IMPORTACIONES DE VEHÍCULOS NUEVOS Y USADOS, IMPORTADORA DE PIEZAS NUEVAS Y USADAS MAQUINARIAS PESADA Y SHIPPING.	LUIS ANULFO VARGAS VAZQUEZ	533754
E/2018-49314	7/1/19	IMPRESOS TINEO	IMPRESIONES FOTOGRAFICAS, LETREROS, SELLOS, COPIAS, SCANNER, RELLENO DE CARTUCHOS DE TINTA, ENCUADERNACIÓN, SUBLIMACIÓN, IMPRESIÓN EN T-SHIRTS, TASAS, GORRAS.	JUAN JOEL TINEO MARTINEZ	534740
E/2019-249	3/1/19	INBUCONSA	RESERVACIONES HOTELERAS, MERCADEO Y SISTEMA DE COBROS Y FINANCIEROS PARA LA INDUSTRIA TURÍSTICA Y HOTELERA.	INBUCONSA, SRL	534388
E/2018-50934	26/12/18	INDAGA RD	INSTITUTO DE NEUROCIENCIAS.	ELIZABETH ALTAGRACIA ACEVEDO ANTIGUA	533853
E/2018-51163	2/1/19	INDEPA INSTALADORES DEL PAIS	SERVICIOS DE TERMINACIONES DE INTERIORES Y EXTERIORES, TALES COMO ALBAÑILERÍA EN GENERAL, INSTALACIÓN DE SHEETROCK, PLAFÓN DE SUSPENSIÓN, PLAICEN, TRABAJO EN YESO EN GENERAL	JOHNNY RIGOBERTO LÓPEZ LÓPEZ	534290
E/2018-50018	4/1/19	INDUSTRIAL GEOTECHNICAL SERVICES IGS	PROVEER SERVICIOS A LA INDUSTRIA MINERA QUE INCLUYE INGENIERIA, PERFORACIÓN, VOLADURA, MOVIMIENTO DE TIERRA Y TRANSPORTE.	ANABEL DE LOS REMEDIOS GALVAN ABREU	534468
E/2018-51236	28/12/18	INDUSTRIAS MERCAPLAS	FABRICACIÓN DE ENVASES Y ACCESORIOS PLÁSTICOS.	LARISSA EMILIA REYES LANDESTOY	534123
E/2018-51071	27/12/18	INFLUPOP	SERVICIO DE PUBLICIDAD ELECTRÓNICA O VÍA REDES SOCIALES MEDIANTE SUS USUARIOS, ASÍ COMO LA INTERMEDIACIÓN ENTRE USUARIO DE RED SOCIAL CON LA PUBLICADOR.	PATRICIO IVAN VALENZUELA ACOSTA	533971
E/2018-51136	4/1/19	INFORMATION TECHNOLOGY HELPRO	SERVICIOS DE SOPORTE TÉCNICO INFORMÁTICO, REDES Y SOFTWARE, DESARROLLO DE SOFTWARE, PÁGINA WEB Y APLICACIONES MÓVILES.	DANNY ALMONTE BERTRE	534584
E/2019-203	7/1/19	INFORME56.COM	MANTENIMIENTO, PROGRAMACIÓN Y DISEÑO DE PAGINA WEB.	EDMUNDO DE JESUS TAVAREZ FERNANDEZ	534601
E/2019-348	4/1/19	INGENIERÍA & SERVICIO TECNOLÓGICO CRUZ INGSETEC	INSTALACIÓN DE SISTEMAS DE RIEGO PRESURIZADO, SISTEMA DE RIEGO POR GOTEO, SISTEMA DE RIEGO POR MICRO-ASPERSIÓN, SISTEMA DE RIEGO POR ASPERSIÓN	MANUEL EMILIO CRUZ CASTILLO	534526
E/2018-50868	21/12/18	INGENIERÍA ERAB DOMINICANA	CONSTRUCCIÓN EN GENERAL.	ABEL ENRIQUE HOLLINGSHEAD PAULINO, ERICK DE JESUS MUÑOZ CESPEDES	533821
E/2018-37571	26/11/18	INGENIERÍA Y AIRE ACONDICIONADO	SERVICIO, COMERCIO, CONSTRUCCIÓN Y VENTA DE MATERIALES DE CONSTRUCCIÓN LIGERA, TERMINACIONES DE INTERIOR Y EXTERIOR DE EDIFICACIONES, AIRE ACONDICIONADO COMERCIAL Y RESIDENCIAL	CESAR GABRIEL AUGUSTO MARTINEZ DEL ORBE	534408
E/2018-50798	28/12/18	INGENIERÍA Y SOLUCIONES INTEGRALES ABERGO	SERVICIOS DE INGENIERÍA.	JOSE ALBERTO GARCIA	534189
E/2019-150	3/1/19	INGSEFRIO	MANTENIMIENTO Y REPARACION DE AIRES ACONDICIONADOS Y EQUIPOS DE REFRIGERACION EN GENERAL	WILBERT MEDINA FELIZ	534321
E/2018-50446	20/12/18	INMACON INMOBILIARIA Y ABOGADOS CONSULTORES	GESTIÓN INMOBILIARIA, COMPRA Y VENTA DE BIENES INMUEBLES, ADMINISTRACIÓN DE PROPIEDADES, ASESORIA EN PROYECTOS COMERCIALES, INDUSTRIALES, TURÍSTICOS, FINANCIEROS E INMOBILIARIOS, ASESORIA JURIDICA.	ANTONY ADALBERTO RAMIREZ FELIZ, MELIDA FRANCISCA HENRIQUEZ	533677
E/2018-51098	27/12/18	INMOBILIARIA TAVARES GRIESER	BIENES INMUEBLES EN GENERAL; COMPRA, VENTA, ARRENDAMIENTO Y TODO TIPO DE OPERACIONES SOBRE PROPIEDAD INMOBILIARIA; LA URBANIZACIÓN Y EDIFICACIÓN DE TERRENOS	INMOBILIARIA TAVARES GRIESER, S.R.L.	534006
E/2019-381	4/1/19	INMOBILIARIA AVANCE	EXPLOTACIÓN DEL NEGOCIO DE BIENES RAÍCES.	INMOBILIARIA AVANCE, SRL	534536
E/2018-49760	12/12/18	INMOBILIARIA COSTALUNGA	COMPRA Y VENTA DE PROPIEDADES INMOBILIARIAS Y ADMINISTRACIÓN DE CONDOMINIOS.	INMOBILIARIA COSTA LUNGA, S.R.L.	534052
E/2019-214	3/1/19	INMOBILIARIA ESTE-OESTE	CONSTRUCCIÓN, VENTA Y COMERCIALIZACIÓN DE BIENES RAÍCES, EDIFICACIONES, COMPRA, VENTA Y ALQUILER, MANTENIMIENTO, EXPLOTACIÓN Y ADMINISTRACIÓN DE APARTAMENTOS, VIVIENDAS	JANGLE MARCOS ANTONIO VASQUEZ RODRIGUEZ	534364

[210] EXP.	[220] SOL. FECHA	[561] NOMBRE COMERCIAL	[510] ACTIVIDAD	[730] SOLICITANTE	[111] REGISTRO
E/2019-198	3/1/19	INMOBILIARIA FEDOZA	COMPRA VENTA Y ALQUILER DE INMUEBLES.	INMOBILIARIA FEDOZA, SRL	534357
E/2019-493	7/1/19	INMOBILIARIA GARDEN PELEGRIN	VENTA, AQUILERES Y COMPRA DE INMUEBLES	PALOMA PAMELA GARDEN PELEGRIN	534627
E/2018-51003	4/1/19	INMOBILIARIA GOLD CHALU	VENTAS, ADMINISTRACIÓN DE PROPIEDAD, ALQUILERES Y ASUNTOS JURÍDICOS EN GENERAL.	YENIFER WARQUIDIA RONDON ABREU	534454
E/2019-338	4/1/19	INSAE : INGENIERIA, SOLUCIONES AMBIENTALES Y ENERGETICAS	EJECUCION DE PROYECTOS CIVILES E INGENIERIA EN GENERAL, CONSULTORIA, ASESORIA COMERCIAL Y EMPRESARIAL, ADMINISTRACION, VENTAS Y ALQUILER DE PROPIEDADES.	CRISTIAN OLIVO MORILLO	534492
E/2018-50937	2/1/19	INSEA INGENIERIA, SOLUCIONES ENERGETICAS Y AMBIENTALES	EJECUCIÓN DE PROYECTOS INMOBILIARIOS E INGENIERÍA EN GENERAL, CONSULTORÍA, ASESORÍA COMERCIAL Y EMPRESARIAL, ADMINISTRACIÓN, VENTAS Y ALQUILER DE PROPIEDADES.	CRISTIAN OLIVO MORILLO	534275
E/2018-50858	21/12/18	INSOLUT INDUSTRIAL SOLUTIONS SOLUCIONES INDUSTRIALES	INGENIERÍA, DESARROLLO DE PROYECTOS, ASESORÍA, OPTIMIZACIÓN DE PROCESOS, VENTAS Y SERVICIOS DE EQUIPOS INDUSTRIALES IMPORTACIÓN DE EQUIPOS Y COMPONENTES INDUSTRIALES	JULIAN ALBERTO UREÑA SIRI	533816
E/2019-341	4/1/19	INSTALACIONES FAMILIA	INSTALACIONES RESIDENCIAL PUERTAS, CORTINAS, SABINAS, INSTALACIONES ELÉCTRICA ABANICOS, LAMPARAS, ESTUFAS, HORNOS, EXTRACTORES.	FRANCISCO FAMILIA, GABRIEL FRANCISCO FAMILIA CRUZ	534490
E/2018-42485	21/12/18	INSTITUTO NACIONAL DE FORMACIÓN ANTI LAVADO DE ACTIVO Y FINANCIAMIENTO DEL TERRORISMO INFOLAFT	CENTRO DE FORMACIÓN Y CAPACITACIÓN ESPECIALIZADA EN TEMAS NACIONALES E INTERNACIONALES DE PREVENCIÓN DE LAVADO DE ACTIVOS Y FINANCIAMIENTO DEL TERRORISMO.	LEGALNET DOMINICANA, S.R.L.	534362
E/2018-51229	4/1/19	INSTITUTO PEDAGÓGICO DE FORMACIÓN ARTISTICA IPFA	IMPARTIR DIPLOMADOS EN TEOLOGÍA MINISTERIAL, EN FILOSOFÍA DE LA EDUCACIÓN, GESTIÓN DE DERECHOS HUMANOS, EN ORATORIA, LIDERAZGO Y PODER, CINE Y TEATRO.	ZOILO FERNANDO DIAZ HILARIO	534539
E/2019-169	3/1/19	INTERSERFI	INTERMEDIACIÓN DE FIANZAS DE TRANSITO.	INVERSIONES FILIBERTO DIAZ, S.R.L.	534331
E/2018-49616	20/12/18	INTRAMUROS DE CIUDADES PORTUARIAS -INTRAPORTUARIOS	PROMOVER INTERCAMBIOS DEPORTIVOS Y CULTURALES CON LOS ACTORES Y CIUDADANOS DE LOS MUNICIPIOS Y COMUNIDADES PORTUARIAS	DARIO JOSE SOLANO DE LOS SANTOS	533723
E/2019-308	4/1/19	INVERPOL	COMERCIALIZACION DE PRODUCTOS DE HIGIENE, FRAGANCIAS, SALUD Y ALIMENTACION.	JESUS GABINO POLANCO SANTANA	534453
E/2019-183	3/1/19	INVERSIONES 41454	ADQUIRIR POR COMPRA O POR APORTE EN NATURALEZA SOLARES Y/O VILLAS TURÍSTICAS, CON EL PROPÓSITO DE DESARROLLARLOS, VENDERLOS, ARRENDARLOS Y/O ENTREGARLOS EN ADMINISTRACIÓN A FINES TURÍSTICOS.	INVERSIONES 41454 SRL	534342
E/2019-284	3/1/19	INVERSIONES ADONCA	PRETAMOS HIPOTECARIOS	FELIX ADON CAMACHO	534475
E/2018-48434	3/12/18	INVERSIONES ALAGOAS	HACER, ESTABLECER, GESTIONAR E IMPLEMENTAR NEGOCIOS DE INVERSIONES, CORREDURIAS, GARANTIAS, CONSULTORIAS, SUSCRIPCION Y VENTA DE VALORES MERCANTILES.	INVERSIONES ALAGOAS, SA	533684
E/2018-50617	26/12/18	INVERSIONES ALNOBASU	CONSTRUCCIÓN Y BIENES RAÍCES EN GENERAL.	GABRIEL EUGENIO ALCANTARA VARGAS	533839
E/2018-50787	21/12/18	INVERSIONES ARACENA DOÑE, INVERADOSA	IMPORTACIÓN E EXPORTACIÓN DE VEHÍCULOS VENTA DE VEHÍCULO Y PRÉSTAMO EN GENERAL.	JOSE MANUEL ARACENA DOÑE	533736
E/2018-51059	27/12/18	INVERSIONES BAYAYO	COMPRA DE APARTAMENTOS, CASAS Y SOLARES URBANOS Y RURALES.	VIANNY DEYANIRA DE LOS SANTOS MATEO	534339
E/2018-51060	27/12/18	INVERSIONES BELLANOVA	COMPRA DE APARTAMENTOS, VIVIENDAS, VILLAS, CASAS DE MONTAÑA Y SOLARES URBANOS Y RURALES.	VIANNY DEYANIRA DE LOS SANTOS MATEO	534340
E/2018-49469	26/12/18	INVERSIONES CHAMY	FABRICACIÓN, COMERCIALIZACIÓN, IMPORTACIÓN Y EXPORTACIÓN DE ALIMENTOS, CRUDOS, COCIDOS, HERVIDOS, FRITOS Y CONGELADOS.	SARITA SILIE HERNANDEZ	533896
E/2018-50668	7/1/19	INVERSIONES FOSUNG Y ASOCIADOS	COMPRA, VENTA, ALQUILER, PRÉSTAMO PERSONALES Y FINANCIAMIENTO DE PROPIEDADES.	FRANKLINE ESUA FOSUNG, MICAELA MILAGROS ALARCON	534617
E/2018-51216	28/12/18	INVERSIONES FRANCISCO	FINANCIAMIENTO DE PRESTAMOS SOBRE CASAS, FINCAS Y VEHICULOS	ERNESTO AMBIORI FRANCISCO RODRIGUEZ, INVERSIONES FRANCISCO SRL	534108
E/2018-50831	21/12/18	INVERSIONES HENMER	PRESTAMOS.	MERCEDES DE LA CRUZ TERRERO	533787
E/2018-51065	27/12/18	INVERSIONES JP JOSE LUIS PARRA	FINANCIAMIENTOS, PRÉSTAMOS, CAMBIOS DE DIVISAS EXTRANJERAS, PRÉSTAMOS CON GARANTÍA, Y PRÉSTAMOS PERSONALES.	JOSE LUIS PARRA	533994
E/2018-51065	27/12/18	INVERSIONES JP JOSE LUIS PARRA	FINANCIAMIENTOS, PRÉSTAMOS, CAMBIOS DE DIVISAS EXTRANJERAS, PRÉSTAMOS CON GARANTÍA, Y PRÉSTAMOS PERSONALES.	JOSE LUIS PARRA	533994
E/2018-49989	13/12/18	INVERSIONES KASON	BIENES RAÍCES, VENTAS Y FINANCIAMIENTOS DE VEHÍCULOS, PRESTAMOS PERSONALES.	VINICIO JUNIOR PINEDA PINALES, ILICH MANUEL GONZALEZ TEJEDA	533665
E/2018-50845	21/12/18	INVERSIONES MAEDA	COMERCIALIZACIÓN, FABRICACIÓN, SUMINISTRO, DISTRIBUCIÓN, REPRESENTACIÓN, ALMACENAMIENTO, TRANSPORTACIÓN, EMPAQUE	JOAN MANUEL SENRA OSSER	533788
E/2018-49551	26/12/18	INVERSIONES MICHAEL DC	RESTAURANTE, RENTA DE VEHÍCULOS Y BIENES INMUEBLES EN GENERAL.	VICTOR JULIO DOROTEO	533902
E/2018-51091	27/12/18	INVERSIONES NERCIDO GONZALEZ	PRÉSTAMOS PERSONALES DIARIO Y SEMANALES.	DEUNICE MARIEL BURGOS GONZALEZ, NERCIDO GONZALEZ	534001
E/2018-45993	28/12/18	INVERSIONES ONZO	COMPRA Y VENTA DE VEHÍCULOS, SERVICIOS DE CONSTRUCCIÓN CIVIL, SERVICIOS DE PLOMERÍA, SERVICIO DE ALBAÑILERÍA, PULIDO DE PISOS, SERVICIOS DE ELECTRICIDAD	JOSE ANTONIO ABREU MEJIA	534101
E/2018-50989	26/12/18	INVERSIONES PEGUERO MATEO	PRESTAMOS PERSONALES.	WELLINGTON MANUEL BISONO AQUINO	533944
E/2018-51239	28/12/18	INVERSIONES SANTA PAULA	COMPRA, VENTAS DE INMUEBLES, TALES COMO: APARTAMENTOS, CASAS, SOLARES, FINCAS, ADMINISTRACION INMOBILIARIA, PRESTAMOS INMOBILIARIOS EN GENERAL.	FELICIANO RODRIGUEZ DE LA CRUZ, MARIA DEL PILAR GUERRA MORA	534126
E/2018-49030	21/12/18	INVERSIONES TER 136	ADQUIRIR POR COMPRA O POR APORTE EN NATURALEZA SOLARES Y/O VILLAS TURÍSTICAS, CON EL PROPÓSITO DE DESARROLLARLOS VENDERLOS Y/O ENTREGARLOS EN ADMINISTRACIÓN A FINES TURÍSTICOS.	GUZMAN ARIZA NORDESTE, S.R.L.	533740
E/2018-49026	21/12/18	INVERSIONES TER 138	ADQUIRIR POR COMPRA O POR APORTE EN NATURALEZA SOLARES Y/O VILLAS TURÍSTICAS, CON EL PROPÓSITO DE DESARROLLARLOS VENDERLOS Y/O ENTREGARLOS EN ADMINISTRACIÓN A FINES TURÍSTICOS.	GUZMÁN ARIZA NORDESTE, S.R.L.	533746
E/2018-49024	21/12/18	INVERSIONES TER 140	ADQUIRIR POR COMPRA O POR APORTE EN NATURALEZA SOLARES Y/O VILLAS TURÍSTICAS, CON EL PROPÓSITO DE DESARROLLARLOS VENDERLOS Y/O ENTREGARLOS EN ADMINISTRACIÓN A FINES TURÍSTICOS.	GUZMÁN ARIZA NORDESTE, S.R.L.	533743
E/2018-50786	27/12/18	INVERSIONES Y CONSTRUCCIONES EUROPEAS, INCONES	PROMOCIÓN, COMPRA, VENTA, ALQUILER Y ADMINISTRACIÓN DE INMUEBLES, ASESORÍA E INVERSIÓN INMOBILIARIA, LOTIFICACIÓN, PREPARACIÓN DE TERRENOS Y SOLARES PARA FINES URBANÍSTICOS	ESTALIN RAFAEL FERREIRA CANELA	533980
E/2018-51259	28/12/18	ISFESA DOMINICANA	IMPORTACION Y EXPORTACION DE VEHICULOS.	ISFESA DOMINICANA, SRL	534150
E/2019-161	3/1/19	ISRAEL AUTO SERVICE	ESPECIALISTA EN MECÁNICA AUTOMOTRIZ , ELECTROMECÁNICA Y SISTEMA HIDRÁULICO.	ISRAEL DEL ROSARIO HERNANDEZ	534326
E/2018-50896	21/12/18	I-TECH	SERVICIOS DE TELEVISIÓN POR CABLE, POR REDES E INALAMBRICOS, INTERNET Y SISTEMAS DE FRECUENCIA.	I-TECH, S.R.L.	533962
E/2018-50780	4/1/19	ITOX INVESTMENTS	PRODUCCIÓN Y COMERCIALIZACIÓN DE PRODUCTOS ALIMENTICIOS Y BEBIDAS.	EDGAR ELVIS SANTANA BRYAN	534476
E/2018-50956	28/12/18	J NEWTON ELECTRIC	DISEÑO, INSTALACIÓN, Y MANTENIMIENTO ELÉCTRICO, DISEÑO INSTALACIÓN Y MANTENIMIENTO REFRIGERACIÓN Y CLIMATIZACIÓN, DISEÑO INSTALACIÓN Y MANTENIMIENTO DE EQUIPOS DE GENERACIÓN DE ENERGÍA	JOSÉ EDUARDO MÉNDEZ POZO	534157
E/2018-46061	3/1/19	JACMARBRE ASESORES INMOBILIARIOS	ASESORÍA EN EL PROCESO DE COMPRA O VENTA DE PROPIEDADES INMOBILIARIAS Y ADMINISTRACIÓN DE PROYECTOS INMOBILIARIOS EN GENERAL.	LUIS FELIPE GUERRERO GÜILAMO	534420
E/2018-51240	28/12/18	JAIDEN DIAZ MUSIC	EMPRESA DEDICADA A LA REALIZACIÓN DE ACTIVIDADES ARTÍSTICAS, MONTAJES DE EVENTOS Y SELLO DISCOGRÁFICO.	EDWIN RAFAEL DIAZ HERNANDEZ	534128
E/2018-50260	26/12/18	JALIA BIENES RAICES	ALQUILER Y VENTA DE PROPIEDADES INMOBILIARIA, BIENES RAÍCES EN GENERAL.	GABRIELA MARIE ALMONTE DE LEON	533860
E/2018-50761	21/12/18	JALISCO AGREGADO Y CONSTRUCCIONES	COMPRA Y VENTA DE DE TODA CLASE DE MATERIALES Y AGREGADOS PARA LA CONSTRUCCIÓN, EL TRANSPORTE DE MERCANCIAS POR CARRETERA	MANUEL DE JESUS REYNOSO BONIFACIO	533718
E/2019-417	4/1/19	JAM CONSULTING, INVESTIGACIONES Y ASESORIAS	LA SOCIEDAD TIENE COMO OBJETO SOCIAL PRINCIPAL LA REALIZACIÓN DE ACTIVIDADES DE CONSULTORÍA; INVESTIGACIÓN Y ASESORÍA SOBRE ASPECTOS ECONÓMICO – FINANCIERO Y DE MERCADO	JOSE ARMANDO MORA GOMEZ	534569
E/2018-48891	27/12/18	JAMAO COCINA GOURMET	IMPORTACIÓN, EXPORTACIÓN, DISTRIBUCIÓN Y COMERCIALIZACIÓN DE PRODUCTOS COMESTIBLES Y PARA EL HOGAR, COMIDA CRUDA Y COCINADA, COMIDA ESCOLARES, DE RESTAURANTE, EMPRESARIALES	MODESTA PEGUERO TEJADA	534056
E/2018-49728	12/12/18	JE CONSTRUCTORA	CONSULTORÍA Y CONSTRUCCIÓN DE OBRAS CIVILES.	JE CONSTRUCTORA, S.R.L.	534230
E/2019-41	2/1/19	JETURING	DESARROLLO E IMPLEMENTACIÓN DE PROYECTOS TECNOLÓGICOS.	JHONATAN CARVAJAL ANTIGUA	534216
E/2018-51089	27/12/18	JHANIELCAST CELLULAR CENTER	COMPRA Y VENTA DE CELULARES Y ACCESORIOS.	MIGUEL ANGEL JOSE CASTRO PIMENTEL	534133
E/2018-51117	27/12/18	JIBIJOA TRADING	COMPRA , VENTA , IMPORTACION Y DISTRIBUCION DE MERCANCIAS DEL HOGAR, ELECTRODOMÉSTICOS, COMESTIBLES Y ARTÍCULOS FERRETEROS Y DE OFICINA	MARCOS ANTONIO FERRERAS FELIZ	534459
E/2018-51202	28/12/18	JJA DOMINICANA	SUMINISTRO E INSTALACIÓN DE REPUESTO Y ACCESORIOS DE VEHÍCULOS DE MOTOR, LAVADO DE VEHÍCULOS DE MOTOR, VENTA Y ALQUILER DE AUTOMOTORES	ARMANDO JOSE HERNANDEZ RODRIGUEZ	534093

[210] EXP.	[220] SOL. FECHA	[561] NOMBRE COMERCIAL	[510] ACTIVIDAD	[730] SOLICITANTE	[111] REGISTRO
E/2018-49201	4/1/19	JOHBAMIN COMUNICACIONES	VENTA DE ARTÍCULOS TECNOLÓGICOS.	JOHANDY BATISTA MINAYA	534517
E/2018-47112	27/12/18	JOHSTEVEN CONSTRUCTORA	CONSTRUIR, VENDER, DESARROLLAR Y COMPRAR INMUEBLES.	STEVEN VERAS BAEZ	534022
E/2018-42205	21/12/18	JOSHCAR ROMPEOLA FOOD PARK	VENTAS DE COMIDAS RÁPIDAS.	CARLOS MANUEL TOMAS DE LA CRUZ	533830
E/2018-50010	27/12/18	JOYERIA LRJ	JOYERIA, VENTA DE PIEDRAS PRECIOSAS Y SEMIPRECIOSAS.	RONG JOU LIN	534054
E/2019-251	3/1/19	JP MOTOCLUB	EXCURSIONES, TOURS, ACTIVIDADES FAMILIARES, ECOTURISMO Y RECREACIÓN EN GENERAL.	MARCELA MARIE PEÑA VILLA	534395
E/2018-50234	26/12/18	JRESPINAL ECONOMÍA Y COMUNICACIÓN SOCIAL	ASESORIA EN ECONOMÍA Y COMUNICACION SOCIAL.	JUAN RAFAEL ANTONIO ESPINAL FERNANDEZ	533953
E/2018-50461	28/12/18	JRS EL RINCÓN SUREÑO	VENTA DE COMIDA EMPRESARIAL.	NERYS DAYANA SANTOS MESA	534202
E/2018-41225	2/1/19	JULIAN Y DANIELA REPUESTOS & LUBRICANTES	VENTA DE REPUESTOS TODO TIPO DE VEHÍCULOS.	JULIAN ELIAS ACOSTA MARTES	534276
E/2019-469	7/1/19	JUNTA DE VECINOS ALTOS DE DON JUAN	SIN FINES DE LUCRO. DEDICADA AL DESARROLLO DE LA UNIDAD VECINAL DE ALTOS DE DON JUAN (PERTENECIENTE AL MUNICIPIO DE DON JUAN, PROVINCIA MONTE PLATA)	DILIA MANUELA OCHOA PRATS	534687
E/2018-51287	4/1/19	JVC VARIETY GIFT	VENTA DE ROPA, COSMÉTICOS, ARTÍCULOS DE PLAYA Y PRODUCTOS DE GIFT SHOP.	JOHAN MANUEL LUIS CONFIDENTE	534529
E/2018-49067	20/12/18	JVV HOLDING GROUP	CAPACITACION, ASESORIA Y CONSULTORIA EN EL AREA DE SEGURIDAD INDUSTRIAL Y SEGURIDAD PERSONA.	ALEJANDRO ANTONIO LISTER GONZALEZ	533710
E/2018-51162	27/12/18	K&T COMUNICACIONES	SERVICIOS DE PUBLICIDAD EN GENERAL COMPRAR Y VENDER EQUIPOS DE BROADCAST Y COMUNICACIONES	K & T COMUNICACIONES, SRL.	534060
E/2018-49988	13/12/18	KASON REAL ESTATE	CONSTRUCCIÓN EN GENERAL, VENTA DE MATERIALES DE CONSTRUCCIÓN, VENTA DE AGREGADOS, VENTA DE INMUEBLES.	ILICH MANUEL GONZALEZ TEJEDA, VINICIO JUNIOR PINEDA PINALES	533664
E/2019-470	7/1/19	KELLYS HOMES & DESING	INMOBILIARIA, CONSTRUCTORA Y DISEÑOS DE INTERIOR.	DEIRY DARGENYS FRIAS SANTANA	534609
E/2018-48909	26/12/18	KELOKE RD HÉDOUX	SITIO WEB DE REFERENCIA DE SERVICIOS E INFORMACIONES, CREACION DE PAGINAS Y MANEJO DE REDES, AGENCIA DE PUBLICIDAD, GUIA TURISTICA	THOMAS HÉDOUX	533887
E/2018-51137	27/12/18	KELVIN DURAN EXCLUSIVIDADES	VENTA DE PRENDAS DE VESTIR PARA HOMBRES.	KELVIN DANIEL DURAN MERCEDES	534039
E/2018-50897	21/12/18	KOI DOMINICANA	IMPORTACIÓN, EXPORTACIÓN, VENTA Y COMERCIALIZACIÓN DE BEBIDAS ALCOHÓLICAS DESDE ZONAS FRANCAS HACIA EL MERCADO DOMESTICO.	ALEJANDRO MAXIMILIANO RUSSO ARINOVICHE, LILIAN ARINOVICHE NUMHAUSER	534516
E/2018-48762	2/1/19	KS GUZMAN GROUP	SERVICIOS DE DISEÑO, PUBLICIDAD, MARKETING, BRANDING, CAMPAÑA PUBLICITARIA, CREACIÓN DE AUDIO VISUAL, MARKETING DIGITAL, MONTAJE VISUAL PARA EVENTOS, ARQUITECTURA BÁSICA, VISUALIZACIÓN 3D, REDENDING.	PEDRO LEANDRO GUZMAN MENDEZ / ISACRIST ROCIO GUZMAN VICIOSO	534207
E/2018-50707	20/12/18	LA CHELINDA	COMIDA MEXICANA Y CATERING.	ANGELA CRISTINA VARGAS MARTE, LINA TERESA VARGAS MARTE	533702
E/2019-10	2/1/19	LA ESQUINA 127	ELABORACIÓN, DISTRIBUCIÓN Y VENTA DE ALIMENTOS.	CAMILO JOSE RODRIGUEZ PEÑA	534206
E/2019-1	2/1/19	LA ÑAPITA	DISEÑO, REALIZACIÓN Y ASESORAMIENTO DE PRODUCTOS Y SERVICIOS PARA REGALOS Y EVENTOS PERSONALIZADOS.	PAOLA CRISTINA MANCEBO CONTRERAS	534205
E/2019-257	3/1/19	LA PARRILLADA BY GIANFRANCO	PREPARACIÓN DE CARNES (COMIDA) A LA PARRILLA, POSTRES Y BEBIDAS.	MIGUEL ANARDO CUELLO NIN	534399
E/2019-121	2/1/19	LAB TEAM	IMPORTACIÓN, VENTA, REPARACIÓN EQUIPOS DE LABORATORIO E INVESTIGACIÓN, AMBIENTALES, REACTIVOS QUÍMICOS, GASTABLES, MANTENIMIENTO, MOBILIARIO, OBRAS CIVILES, ENERGÍA ALTERNA	DIMAS MAYOBANEX SANCHEZ SILVA	534294
E/2018-49327	10/12/18	LANTI SOLUTIONS	VENTA ARTÍCULOS FERRETEROS, DEL HOGAR, EQUIPOS HOSPITALARIOS, ÚTILES MÉDICOS, PRENDAS DE VESTIR, PRODUCTOS TEXTILES, PRODUCTOS DE CUERO, PRODUCTOS PLÁSTICOS	MARIBEL LANTIGUA, BREESE LANTIGUA HENRIQUEZ	534130
E/2018-50841	21/12/18	LAS HIJAS DE RUTH	INSTITUCIÓN FRATERNAL Y MÍSTICA FEMENINA SIN FINES DE LUCRO PARA ELEVAR LA CONCIENCIA DEL SER HUMANO Y EN ESPECIAL LA PARTE FEMENINA DE LA REPÚBLICA DOMINICANA Y SU SÍMBOLO SERA LA FLOR DE LA CAYENA POR SER NUESTRA FLOR NATIVA.	HUGO ALFONSO PAULINO GUZMAN	533784
E/2018-50975	26/12/18	LATIN AMERICAN PROPSPECT BASEBALL ACADEMY BFBQ	ESCUELA DE BEISBOL.	JUAN MANUEL BAEZ VALVERDE	533888
E/2018-50558	21/12/18	LATINOS 4 AMERICA	PRODUCCIÓN, CO-PRODUCCIÓN, RODAJE Y COMERCIALIZACIÓN DE PELICULAS CINEMATOGRAFICAS EN EL TERRITORIO NACIONAL Y EN EL EXTRANJERO, Y EN GENERAL DE TODA CLASE DE OBRAS AUDIOVISUALES	ANDRES GIRO TEIXIDO	533815
E/2018-49371	3/1/19	LAURUIER CORPORATION	DIRECCIÓN, GERENCIA, ADMINISTRACIÓN DE GESTIONES INMOBILIARIAS, FINANCIERAS, AGRÍCOLAS, PUBLICITARIAS, DE TRANSPORTE DE CONSTRUCCIÓN Y SUPERVISIÓN DE TODO TIPO DE OBRA	RACELYN SENCION LLUBERES	534347
E/2018-49367	21/12/18	LAVANDERIA KARLA	LAVADO Y PLANCHADO DE ROPA, REPARACIONES DE LAS MISMAS Y VENTA DE PRODUCTOS PARA LIMPIEZA.	YUBERKA AMPARO JIMENEZ LUNA	533801
E/2018-50703	20/12/18	LAZOS PARA EMMA	VENTA DE ROPA, ACCESORIOS Y ARTÍCULOS PARA BEBES, NIÑAS Y NIÑOS. IMPORTACIÓN Y EXPORTACION DE TODO TIPO DE ACCESORIOS, ROPA, ARTÍCULOS, TEXTILES	ERISNEL DIANA MEJIA MERCADO	534131
E/2018-51161	27/12/18	LE' LUMIÈRE BOLSAS DE PAPEL	ES UNA EMPRESA DEDICADA A LA ELABORACIÓN DE BOLSAS DE PAPEL PERSONALIZADAS, TARJETAS DE PRESENTACIÓN Y CALENDARIOS EMPRESARIALES/PERSONALES.	LUZ DEL CARMEN BERROA OZUNA	534051
E/2018-50137	2/1/18	LECF LEAN EATING COACHING AND FOOD	CATERING, MEAL PREP, FABRICACIÓN Y VENTA DE ALIMENTOS, ASESORÍA EN ALIMENTACIÓN Y BIENESTAR, CAPACITACIÓN NUTRICIONAL.	ANNABELLE MARGARITA INOA PORTES	534214
E/2018-50914	27/12/18	LECHERIA FAMILIAR MERAN	FABRICACIÓN Y VENTA DE YOGUR Y QUESO.	ANA LAURA MERAN GARCIA	534012
E/2019-410	4/1/19	LEESTUDIO.PROD	PRODUCCIÓN DE EVENTOS Y ACTIVIDADES PRIVADAS. TODO TIPO DE PRODUCCIÓN MUSICAL (PARA ARTISTAS) Y AUDIVISUAL, COMO: CORTOMETRAJES Y ANUNCIOS DE TV.	PAUL ERNESTO NAMNUM GARCIA	534560
E/2019-70	4/1/19	LEFERSAN ELECTRIC IMPORT	VENTAS DE MATERIALES ELÉCTRICOS.	LEONEL FERNANDEZ SANCHEZ	534582
E/2018-48647	4/1/19	LEGACY PHARMA	FABRICACIÓN Y DISTRIBUCIÓN DE PRODUCTOS FARMACÉUTICOS Y COSMÉTICOS	NATALIA DIAZ MATOS	534514
E/2018-50862	4/1/19	LFE CONSULTING CO	ASESORÍA EMPRESARIAL Y FINANCIERAS.	FUZZO COS, S.R.L.	534528
E/2018-50632	26/12/18	LIAMFER TORRES AUTO MOTORS, LFT	COMPRA, VENTA, ALQUILER Y FINANCIAMIENTO DE VEHÍCULOS DE MOTOR Y MOTOCICLETAS.	FERNANDO ARISTIDYS TORRES REYES	533912
E/2018-49368	3/1/19	LIBANA GROUP	DIRECCIÓN,GERENCIA, ADMINISTRACIÓN DE GESTIONES, INMOBILIARIAS, FINANCIERAS, AGRÍCOLAS, PUBLICITARIAS, DE TRANSPORTE, DE CONSTRUCCIÓN Y SUPERVISIÓN DE TODO TIPO DE OBRA	RACELYN SENCION LLUBERES	534353
E/2018-51230	2/1/19	LIBERTARIAS ESTRATEGIAS	BRINDAR SERVICIOS DE ASESORAMIENTO EN GESTIÓN ORGANIZACIONAL, GESTIÓN DEL TALENTO HUMANO, GESTIÓN COMUNICACIONAL	BARBARA SUAREZ DE FERRER	534522
E/2019-4	2/1/19	LIGA QUISQUEYANA DE FÚTBOL-LQF	ACTIVIDADES DE RECREACIÓN Y DESARROLLO DE FÚTBOL.	RAFAEL ANTONIO PEREZ GOMEZ	534204
E/2019-335	4/1/19	LISAMEL ALQUILERES PARA EVENTOS	ALQUILERES DE MESA, SILLAS, CRISTALERÍA, MANTELES Y TODO LO RELACIONADO A EVENTOS.	LILIANA MORENO MARTE	534484
E/2018-50817	21/12/18	LJ POLLO, COMIDA & MAS	DESARROLLO Y GESTIÓN DE CENTROS DE EXPENDIO DE ALIMENTOS Y BEBIDAS PROCESADOS TALES COMO: RESTAURANTES Y CAFETERÍAS	LUIS JIMENEZ	533875
E/2018-49455	20/12/18	LOGAN MENDEZ AUTO IMPORTS	IMPORTACIÓN, COMPRA, VENTA Y ALQUILER DE VEHÍCULOS DE MOTOR.	JIM MENDEZ	533685
E/2019-399	4/1/19	LOPDELLE	CONSTRUCCIÓN, DISEÑO, SUPERVISIÓN, VENTAS DE MATERIALES DE CONSTRUCCIÓN, IMPORTACIÓN DE LOS MISMOS Y SERVICIOS GENERALES DE INGENIERÍA.	ORLANDO DELGADO FELIZ	534548
E/2018-50940	26/12/18	LORENZO & ORTIZ	SERVICIO, COMERCIO, CONSTRUCCIÓN DISEÑOS, CONSTRUCCIÓN DE EDIFICIOS PARA OFICINAS Y SERVICIOS PÚBLICOS, EDIFICIOS PARA VIVIENDAS, CASAS, PLAZAS, ACUEDUCTOS, CARRETERAS Y CAMINOS.	LORENZO & ORTIZ, S.R.L.	533854
E/2019-44	2/1/19	LOS CABRERA GROUP	VENTA DE COMIDA Y BEBIDAS, IMPORTACIÓN DE EQUIPOS Y PLÁSTICOS PARA COCINA Y SERVICIO DE DELIVERY EMPRESARIAL.	EDGAR PHILLIP AGRAMONTE CABRERA	534220
E/2018-46559	19/11/18	LOS COMPADRES EL AUTENTICO SABOR A LA PARILLA	VENTA DE CHIMI.	JENNY LORENA SILFA DE MANCEBO, ERLYCH GARDY MANCEBO MAZARA	534587
E/2018-50866	21/12/18	LUIS DE TORRES	PRODUCCIÓN, IMPORTACIÓN Y EXPORTACIÓN DE CIGARROS.	ENRIQUE ANADON ANDRADES	533820
E/2018-48971	3/1/19	LUISCO MANUFACTURING	ZONA FRANCA DEDICADA A LA MANUFACTURA DE ROPA Y TODO TIPO DE TEXTILES PARA SU EXPORTACIÓN.	LUIS EMILIO SOCIAS DIAZ	534373
E/2018-51094	27/12/18	LURA AUTOSALES	COMPRA Y VENTA DE VEHÍCULOS	LUZ DEL CARMEN CHOVET CORPORAN	534005
E/2018-51079	27/12/18	M Y T CLUB DE CORREDORES	ENTIDAD SIN FINES DE LUCRO, DEDICADA A FOMENTAR Y MANTENER ENTRE LAS PERSONAS QUE LO INTEGRAN EL SANO HÁBITO DE CORRER Y PROMOVER UN ESPÍRITU DE SOCIABILIDAD Y SOLIDARIDAD ENTRE SUS MIEMBROS	YOVANNY ENMANUEL ADAMES CABRERA	533982
E/2018-51050	4/1/18	M.A.Z	TIENDA CON LA FINALIDAD DE VENDER, EXPORTAR E IMPORTAR ROPAS, ZAPATOS, ACCESORIOS.	MARDYS ROSA LARA PEREZ, JUAN ANAXIMANDRO BARTOLOME ZORRILLA RODRIGUEZ	534422
E/2018-50710	20/12/18	M.J.M AGRO INDUSTRIAL	PRODUCCIÓN Y COMERCIALIZACIÓN DE PRODUCTOS AGRÍCOLAS Y PISCICULTURA.	MARCOS LEONARDO GABRIEL RAMIREZ RAMIREZ	533698
E/2018-42647	21/12/18	MACAO HOUSE	PROYECTO DE HOSPEDAJE TURÍSTICO, CONDO-HOTEL.	EVAGRIO SANCHEZ CAMPO, CANA BAY, S.R.L.	533772
E/2018-50982	3/1/19	MADEF & ASOCIADOS	GESTOR DE VIAJE, ASUNTOS LEGALES Y ESTRATEGIA FISCAL.	JUAN JOSE DE BRAND FLORES	534381

[210] EXP.	[220] SOL. FECHA	[561] NOMBRE COMERCIAL	[510] ACTIVIDAD	[730] SOLICITANTE	[111] REGISTRO
E/2019-645	7/1/19	MAGNETIC	SERVICIOS DE MANEJO DE REDES SOCIALES, PUBLICIDAD, SERVICIOS FOTOGRAFÍA Y VÍDEOS	JUAN ANTONIO GUZMÁN MEJÍA	534723
E/2018-51114	27/12/18	MAJO HAND MADE TEA	ELABORACIÓN DE TÉ ORGÁNICO PARA DIFERENTES FINES, DÍGASE: RELAJACIÓN, ANSIEDAD, DORMIR, DETOX.	MARIA JOSE OLIVENCE CHALAS	534020
E/2019-153	3/1/19	MAMBRU AUTO IMPORT	IMPORTACIÓN, COMPRA, VENTA, ALQUILER, FINANCIAMIENTO Y REPARACIÓN DE VEHÍCULOS Y ACTIVIDADES AFINES.	ROBERTO ARTURO MAMBRÚ CUSTODIO, ROMER MAMBRU FIDEL	534323
E/2018-51260	28/12/18	MAMRE MINISTRIES	ENTIDAD SIN FINES DE LUCRO CON ACTIVIDADES DE IGLESIA.	GARRY MUZEAU	534152
E/2018-51010	26/12/18	MANAGEMENT FOOD OPERATORS, MFO	SERVICIOS DE COMIDA, ADMINISTRACION DE FRANQUICIAS, OPERADORES DE SERVICIOS CATERING, DISTRIBUCION DE PRODUCTOS ALIMENTICIOS	HERNAN MIGUEL ALMONTE DUVAL, JEAN ETIENNE SANCHEZ SMESTER	533914
E/2019-81	2/1/19	MANILA IMPORT & EXPORT	IMPORTADORA Y EXPORTADORA DE MERCANCIAS, TALES COMO: NEUMÁTICOS NUEVOS Y DE OCASIÓN, PIEZAS Y VEHÍCULOS, EQUIPOS DE CONSTRUCCIÓN, EXPORTACIÓN DE FRUTAS Y VEGETALES Y TABACO RUBIO.	JERFI JUNIOR BONILLA SILVERIO	534250
E/2018-51258	28/12/18	MANUEL VILLALONA Y SU MANBO FUERTE	SERVICIOS DE PROMOCIONES ARTÍSTICAS EN GENERAL.	MANUEL ISMAEL VILLALONA ESTEVEZ	534149
E/2018-45185	20/12/18	MAQUINER	IMPORTACIÓN Y VENTA DE EQUIPOS Y MAQUINARIAS INDUSTRIALES,	HECTOR APOLINAR RODRIGUEZ VASQUEZ	533679
E/2018-49128	7/12/18	MARAMAR	EJECUCIÓN DE OBRAS CIVILES, ADQUISICIÓN DE TERRENOS Y BIENES INMUEBLES, CONSTRUCCIÓN, RECONSTRUCCIÓN Y ACONDICIONAMIENTO.	MARAMAR SRL	533757
E/2018-51122	27/12/18	MARCAMEDIOS	MEDICIÓN DE MEDIOS Y PUBLICIDAD DIGITAL.	LUIS MIGUEL GERARDINO GOICO	534025
E/2019-96	2/1/19	MARCIAL SILVESTRE RAMIREZ & ANGELA PEGUERO	SERVICIOS DE LIMPIEZA CONSERVACIÓN MANTENIMIENTO Y PINTURA DE EDIFICIO	ANGELA MARIA PEGUERO ESPINOSA, MARCIAL SILVESTRE RAMIREZ	534261
E/2018-51063	27/12/18	MAREA TRAVEL	AGENCIA DE VIAJES, SERVICIO DE BOLETOS AÉREOS, SEGURO DE VIAJES Y HOTELES NACIONALES E INTERNACIONALES.	ANGELA JENNY DE LA CRUZ RAMIREZ	533968
E/2018-50254	20/12/18	MARESPORT BAYAHIBE	DEPORTE ACUATICO, RENTA DE BICICLETAS DE AGUA, EXPORTACION E IMPORTACION DE BICICLETAS DE AGUA	ALEANDRO PEPI	533719
E/2018-51033	26/12/18	MARIELSA SERVICIOS	SERVICIO DE CATERING, ORGANIZACIÓN Y MONTAJE DE EVENTOS, ALQUILERES DE MESAS, SILLAS, JUEGOS INFLABLES, MANTELERIA, MAQUINAS DE PALOMITAS Y ALGODÓN, VENTA DE PRODUCTOS COSMETICOS	MARIEL ALEJANDRA SALAZAR PERALTA	533925
E/2018-51141	27/12/18	MARINA Y HERMANOS GOURMET	VENTA DE COMIDA.	WILLIAM BERNARDO MATOS JIMENEZ	534042
E/2018-50153	26/12/18	MARPAC	SERVICIOS DE INGENIERÍA CIVIL, ARQUITECTURA, INGENIERÍA ELÉCTRICA, INGENIERÍA ELECTROMECÁNICA, DISEÑO Y CONSTRUCCIÓN DE OBRAS CIVILES EN GENERAL.	CARLA ROSINA PACHECO ECHAVARRIA, EDDY MANUEL MARTINEZ MATOS	533878
E/2018-48389	21/12/18	MARTE ROMERO AUTO IMPORT	DEALERS DE VEHÍCULOS, IMPORTADORES DE VEHÍCULOS NUEVOS Y USADOS, VENTA Y FINANCIAMIENTO, VENTA DE ACCESORIOS PARA VEHÍCULOS.	ADRIANO MARTE ROMERO	533777
E/2019-93	2/1/19	MARTINEZ PRESTAMOS Y SOLUCIONES MPYS	INVERSIONES INMOBILIARIA, PRÉSTAMOS CON GARANTÍA, VENTA Y COMPRA DE VEHÍCULOS, ADMINISTRACIÓN DE PROPIEDADES, IMPORTACIÓN Y EXPORTACIÓN DE MERCANCÍA TALES COMO: PIEZAS Y ACCESORIOS DE VEHÍCULOS.	PABLO MAURICIO DEL ROSARIO FERNANDEZ	534268
E/2018-50777	21/12/18	MASAKI	VENTA DE ARBOLES, BONSAIS, TARROS, ABONOS, HERRAMIENTAS Y ACCESORIOS DE JARDINERÍA. SERVICIOS DE JARDINERÍA, PAISAJISMO, IMPARTIR CHARLAS Y DIFERENTES ACTIVIDADES CON EL PROPÓSITO DE DAR A CONOCER TODO LO RELACIONADO A LA JARDINERÍA.	FERNANDO ALBERTO OVIEDO DE CASTRO	533732
E/2019-229	3/1/19	MASCOTAS SANUT	VENTA DE ALIMENTOS Y ACCESORIOS PARA MASCOTAS.	SANUT DOMINICANA	534376
E/2018-49102	4/1/19	MAT BEAUTTY & CARE	SERVICIOS DE PELUQUERÍA TALES COMO PEINADOS, TINTES, SERVICIOS DE MANICURE PEDICURE, VENTA DE PRODUCTOS DE BELLEZA TALES COMO TRATAMIENTO, SHAMPOO.	MATILDE PATRICIA ENCARNACION CUEVAS	534574
E/2019-28	2/1/19	MAURA	SERVICIOS GENERALES DE ELECTRICIDAD, MECÁNICA Y ELECTRÓNICA.	JULISSA BAEZ ALONZO	534209
E/2018-49897	20/12/18	MAYELEWO SERVICIOS MULTIPLES	COMPRA, VENTA, FABRICACIÓN DE TODO TIPO DE ALIMENTOS PARA ANIMALES Y PERSONAS EN GENERAL, TRANSPORTE, HOSPEDAJE DE ANIMALES Y PERSONAS EN GENERAL	FELIX ANTONIO ARACENA MENA, MARIANA ELISABETH SANTOS GIL	533686
E/2018-9888	20/12/18	MC JANNY	LA COMPRA, VENTA, COMERCIALIZACIÓN, DISTRIBUCIÓN DE PRODUCTOS FARMACÉUTICOS, PRODUCTOS PARA LA SALUD, COSMÉTICOS, PERFUMES, MISCELANEOS.	M C JANNY SRL	533766
E/2018-50208	27/12/18	MCS MANAGEMENT AND CONSULTING SERVICES RD	PROTEGER EMPRESAS DE REPRESENTACIÓN DE DESARROLLADORES DE SOFTWARE.	JULIO CESAR RODRIGUEZ SALAZAR	533989
E/2018-48174	13/12/18	MEDICAL ADD	SERVICIOS MÉDICOS EN GRAL., SERVICIOS MÉDICOS A DISTANCIA, OPERATIVOS MÉDICOS, ASESORÍAS Y SERVICIOS DE SALUD	RICARDO READ ESTRELLA	534036
E/2019-177	7/1/19	MEDICAL OUTFITTERS DOMINICANA MOD	IMPORTACIÓN, DISTRIBUCIÓN, COMERCIALIZACIÓN, COMPRA, VENTA Y ALQUILER DE EQUIPOS, ACCESORIOS Y SUMINISTROS MÉDICOS	RUTH RAFAELA TORRES ORTEGA	534585
E/2018-50800	21/12/18	MEDIOS Y EVENTOS GONZALEZ -MEG-	ESCENOGRAFÍAS DE TV, FERIAS Y STAND, CAMPAÑAS PUBLICITARIAS, PROMOCIÓN, IMPRESIONES, DIRECCIÓN DE ARTE Y ENTRETENIMIENTO, DISTRIBUCIÓN Y COMERCIALIZACIÓN, CONSTRUCCIÓN Y MANTENIMIENTO DE EDIFICACIÓN E INSTALACIONES	ELIZABETH GONZALEZ	533753
E/2018-47365	23/11/18	MEGA TRUCKS ADVENTURES	EXCURSIÓN OFRECIDA COMO PLAN TURÍSTICO	MEGA ADVENTURES, SRL, INVERSIONES ISLA MORADA, SRL.	533696
E/2019-268	3/1/19	MELUZAS MUEBLES & DECORACIONES	FABRICACIÓN, REMODELACIÓN, IMPORTACIÓN, EXPORTACIÓN, COMPRA, VENTA, COMERCIALIZACIÓN Y FINANCIAMIENTO DE TODO TIPO DE MUEBLES ACORCHADOS, EN MADERA, COLCHONES, ACORCHADOS	MAGDIELY SCARLET OZUNA PADUA	534414
E/2019-463	7/1/19	MENOR BOUTIQUE	COMERCIALIZACIÓN Y VENTA DE PRENDAS DE VESTIR PARA CABALLEROS Y NIÑOS.	FELIX DAVID ANTIGUA PICHARDO	534607
E/2018-50698	20/12/18	MENTES GIGANTES	PRODUCCIÓN DE PROGRAMA DE RADIO Y DE TELEVISIÓN.	NELSON RODRIGO VILLAR ALCANTARA	533729
E/2019-32	2/1/19	MERAKI NAZ	ELABORACIÓN DE ARTÍCULOS PERSONALIZADOS TARJETAS INVITACIONES LIBRETAS, ARTÍCULOS EN GENERAL	KEITHEL SÁNCHEZ NAUT, VICTOR MORILLO CABRERA	534213
E/2018-47915	6/12/18	MERCATO ITALIANO DVG	FABRICACIÓN, EMBOTELLADO (ENVASADO), IMPORTACIÓN, VENTA Y DISTRIBUCIÓN DE ACEITE DE OLIVA, VINAGRE BALSÁMICO DE MODENA, ACEITES VEGETALES, ACEITUNAS, VEGETALES, POSTRES, PASTAS Y CONDIMENTOS.	GISSEL GEORGINA DIAZ LOPEZ	534223
E/2019-83	2/1/19	MERCATRONICA CAMIONES Y EQUIPOS	COMERCIALIZACIÓN DE VENTAS, IMPORTACIÓN Y EXPORTACIÓN DE PIEZAS DE EQUIPOS PESADOS, SERVICIOS ELECTRÓNICOS Y MECÁNICOS PARA CAMIONES Y EQUIPOS PESADOS	JOSE ALBERTO ALMANZAR MARTINEZ, ROGER FELIX MARTINEZ ALVAREZ, WASCAR RAMON MARTINEZ ROSARIO	534252
E/2019-488	7/1/19	MFM STORE	VENTA DE SUPLEMENTOS DEPORTIVOS, NUTRICIONALES Y DIETÉTICOS. ROPA Y ACCESORIOS DEPORTIVOS.	MIGUEL ALEXANDER FERNÁNDEZ MEDRANO	534622
E/2018-51100	27/12/18	MI ARTE DENTAL	SERVICIOS ODONTOLÓGICOS.	YERALDIN ESMALKI HERNANDEZ	534008
E/2018-47994	27/12/18	MIA SEGURIDAD VIP RESIDENCIAL	SERVICIOS DE SEGURIDAD, PROTECCIÓN, VIGILANCIA	FREDDY GERALDO MINAYA RODRIGUEZ	534083
E/2019-427	4/1/19	MICHOU STRORE	VENTA DE ROPAS NUEVAS Y USADAS.	MICHELAINÉ MIDY	534576
E/2019-118	2/1/19	MICKY MONTILLA	REALIZACIÓN DE CASTING, SERVICIOS TÉCNICOS Y PROFESIONALES DEL DEPARTAMENTO DE CASTING PARA OBRAS CINEMATOGRAFICAS Y AUDIOVISUALES	MIGUEL ANGEL MONTILLA GENAO	534291
E/2018-49825	12/12/18	MICRON	IMPORTACIÓN Y DISTRIBUCIÓN DE CRISTALERÍA Y DEMÁS PRODUCTOS DEL HOGAR, ASÍ COMO PARA LA HIGIENE PERSONAL	MICRON, S.R.L.	534559
E/2019-109	3/1/19	MIDAS EVENTS GROUP	ALQUILER DE EQUIPOS AUDIOVISUALES Y MONTAJE DE ESTRUCTURAS METÁLICAS PARA TODO TIPO DE EVENTOS, SERVICIO DE PROMOCIONES CORPORATIVAS	MILTON DE LEON ARIAS	534398
E/2018-51185	27/12/18	MILAN RECORDS	PRODUCCIÓN MUSICAL, MÚSICA URBANA.	JULIO ALBERTO AQUINO AQUINO, YOKASTA MORALES RAMIREZ	534078
E/2019-149	3/1/19	MINDFUL EATING	PRESTACIÓN DE SERVICIOS DE VENTA, COMERCIALIZACIÓN Y DISTRIBUCIÓN DE COMIDA Y BEBIDAS SALUDABLE Y PRODUCTOS ORGÁNICOS.	CLAUDIA MARIA MARTINEZ CAMPOSANO, MARIA FANNY CAMPOSANO ESCOBAR	534316
E/2019-337	4/1/19	MINI & MISTER MODEL WORLD	ORGANIZACIÓN DE EVENTOS DE COMPETENCIA INTERNACIONAL INFANTIL DE TALENTO ANUAL, CULTURA, PASARELA, SHOW DE MODAS Y SHOW DE FOTOGRAFÍAS	NERYS MARGARITA DIAZ GONZALEZ	534489
E/2018-51150	27/12/18	MINI MARKET Y CARNICERIA YISBELY	COMERCIALIZACIÓN Y VENTA DE PRODUCTOS Y ALIMENTOS DE CONSUMO TALES COMO : CARNES, PRODUCTOS COMESTIBLES, DESECHABLE, BEBIDAS, HIGIENE PERSONAL, DE LIMPIEZA.	WINSTON FRANCISCO BONILLA	534550
E/2018-50367	21/12/18	MINISTERIO DE IGLESIAS PENTECOSTAL CRISTO NUESTRALUZ	ENTIDAD SIN FINES DE LUCRO, IGLESIA.	LUIS GABRIEL ORTIZ QUINTERO, ANGEL L CORDOVA COLON, YUDITH CORDOVA FRANCISCO, OSCAR CRUZ VILLANUEVA	534272
E/2018-50708	20/12/18	MINISTERIO EVANGELICO PENTECOSTAL SEMBRANDO FE, M.I.P.S.FE.	ENTIDAD SIN FINES DE LUCRO DESTINADA A PREDICAR EL EVANGELIO DE CRISTO, DOCTRINAR PERSONAS EN LA FE, PREPARAR LIDERES PARA PASTOREAR CONGREGACIONES CRISTIANAS	JOSE JAVIER BAEZ DE LOS SANTOS	533699
E/2018-50796	28/12/18	MISIÓN CAMBIA RD	SERVICIOS DE FORMACIÓN Y CAPACITACIÓN EN DESARROLLO INTEGRAL A PERSONAS, CHARLAS Y TALLERES DE SUPERACIÓN PERSONAL	DENIS EFFRAIN HERNANDEZ CRUZ	534186
E/2018-50843	21/12/18	MNOVAS FILMS	PRODUCTORA DE OBRAS CINEMATOGRAFICAS DE LARGOMETRAJES (PELÍCULAS) DOMINICANAS DE ACUERDO A LE LEY DE CINE 108-10.	MANUEL NOVAS PICHARDO	533790

[210] EXP.	[220] SOL. FECHA	[561] NOMBRE COMERCIAL	[510] ACTIVIDAD	[730] SOLICITANTE	[111] REGISTRO
E/2018-47982	20/12/18	MOBYDECO	SERVICIOS DE CARPINTERÍA, MOBILIARIOS Y DECORACIONES.	PEDRO JOSÉ SUREDA VENY	533682
E/2018-49471	27/12/18	MOLINARI & COMPAÑÍA	INVERSIÓN INMOBILIARIA Y COMPRA VENTA DE BIENES INMUEBLES.	MIGUEL ANGEL MOLINARI MARTINEZ	533976
E/2018-51189	27/12/18	MONTAMATICA	VENTA DE EQUIPOS, IMPLEMENTOS, PARTES, REPUESTOS Y ACCESORIOS EN SENTIDO GENERAL DE MONTACARGAS Y EQUIPOS DE CARGAS.	RICARDO SOSA FILOTEO	534084
E/2018-47471	7/12/18	MOPE	CONSULTORÍA EN PROYECTOS DE COMUNICACIÓN Y EVENTOS.	LUIS EMILIO MOLINA PEÑA	534238
E/2018-48308	4/1/19	MOREL NMA LEGAL RISK MANAGEMENT	CONSULTORÍA Y MANEJO DE PROCESOS LEGALES EN SEGURO Y CUMPLIMIENTO.	NICOLLE CAROLINA MOREL ALMONTE	534510
E/2019-420	4/1/19	MOVERRADIO.COM	PROGRAMA PERMANENTE DE DIFUSIÓN VIRTUAL, RADIAL Y AFINES, PARA TRANSMITIR INFORMACIÓN DE ORIENTACIÓN EN MIGRACIÓN, DERECHOS HUMANOS, CULTURAL	JOSE ALBERTO PEREZ	534573
E/2018-32521	4/1/18	MOVIMIENTO INTERNACIONAL ESTABLECIDO POR EL ESPIRITU SANTO EFESIOS 4:3	ENTIDAD SIN FINES DE LUCRO DEDICADA A PREDICAR EL EVANGELIO DE CRISTO A TODA CRIATURA.	SANDRA ULERIO SHEPARD	534496
E/2019-138	3/1/19	MUEBLERÍA LAS DAMAS	IMPORTACIÓN, VENTA Y COMERCIALIZACIÓN DE MUEBLES Y ELECTRODOMÉSTICOS PARA EL HOGAR.	ESPERANCITA RODRÍGUEZ GUZMÁN DE PEREZ	534309
E/2019-402	4/1/19	MUFIC PEST CONTROL	FUMIGACIONES, INTEGRALES EN ÁREAS URBANA DIVERSAS CORPORATIVAS EMPRESAS DE SERVICIOS INDUSTRIALES Y DOMESTICAS.	FRANCISCO ANTONIO TAVAREZ SUAREZ	534553
E/2018-51134	7/1/18	MULTI RESERVAS DEL PAIS SPL	MATERIALES GASTABLE DE OFICINA EN GENERAL. VENTAS DE EQUIPOS DE OFICINA EN GENERAL. IMPLEMENTOS INDUSTRIALES Y PARA LA CONSTRUCCIÓN.	SAMUEL PASCUAL DE LA CRUZ LEONCIO	534637
E/2018-50713	20/12/18	MUNDO GRAFICO	SERVICIOS DE SERIGRAFIA Y DISEÑO GRÁFICO.	JENRY RAFAEL BAEZ	534064
E/2018-51205	28/12/18	MUÑECO FLOW	CANTANTE SOLISTA DE MÚSICA GENERO URBANO.	ANGEL JOSE FRANCISCO	534095
E/2018-42277	26/12/18	MUSAMAX	IMPORTACIÓN, DISTRIBUCIÓN Y VENTA DE MATERIAL GASTABLE PARA OFICINAS Y RESTAURANTES.	SERGIA DAMARIS SALCE CRUZ	533869
E/2018-50850	26/12/18	MXT DOMINICANA	COMERCIALIZACIÓN, FABRICACIÓN, SUMINISTRO, DISTRIBUCIÓN, REPRESENTACIÓN, ALMACENAMIENTO, TRANSPORTACIÓN, EMPAQUE	JOAN MANUEL SENRA OSSER	533939
E/2018-50108	28/12/18	NATURA CLEAN RD BY A.L	IMPORTACIÓN, VENTA Y DISTRIBUCIÓN DE MATERIALES, PRODUCTOS Y EQUIPOS DE LIMPIEZA DE ORIGEN QUÍMICO Y NATURAL PARA RESIDENCIAS Y NEGOCIOS.	ANIALIN MARCEL GUTIERREZ SANCHEZ	534161
E/2018-50977	4/1/19	NEDETEL	SERVICIOS DE TELECOMUNICACIONES	PLINIO UREÑA QUINTANA	534470
E/2018-50678	4/1/19	NEGOCIO DE TRANSFORMACIÓN DEL ACERO INOXIDABLE INOX DPJ	MANUFACTURA Y TRANSFORMACIÓN DE PRODUCTOS DERIVADOS DEL ACERO.	SERVICIOS DE INGENIERIA Y ALQUILERES DE EQUIPOS PESADOS ROALDI, S.R.L	534542
E/2018-50856	21/12/18	NEUMO-DIAGNOSTICA DR. HUMBERTO MENDEZ	CENTRO MÉDICO, DIAGNÓSTICO DE NEUMOLOGÍA Y ESPECIALIDADES MÉDICAS.	HUMBERTO MENDEZ MORILLO	534235
E/2018-49710	27/12/18	NICE TO MEET YOU BY CLAUDIA BRUGAL	SERVICIOS DE DECORACIÓN, MONTAJE DE EVENTOS Y STANDS	CLAUDIA MICHELLE BRUGAL MEJIA	534066
E/2018-51266	28/12/18	NICE TO MEET YOU MOFONGO Y MAS	VENTA Y COMERCIALIZACIÓN DE TODO TIPO DE COMIDA, MOFONGO, CARNE SALADA, MARISCOS Y EXQUISITECES.	FRANKLYN DE JESUS RODRIGUEZ RODRIGUEZ	534160
E/2019-435	4/1/19	NICO'S HOT DOGS	VENTAS DE HOT DOGS.	JENNY LORENA SILFA DE MANCEBO	534580
E/2018-46651	27/12/18	NINE9BONES RIBS BBQ AND CATERING	BAR RESTAURANTE, SERVICIOS DE COMIDAS POR ENCARGO EN GENERAL Y TODO TIPO DE PRODUCTOS GOURMET.	JORGE ERNESTO STAMERS URRACA	533961
E/2019-477	7/1/19	NISIBON TELEVISION	PRESTACIÓN DE SERVICIOS DE TELECOMUNICACIONES.	ALBEL CASTILLO ESPIRITUSANTO	534602
E/2018-45755	13/11/18	NOVEDADES Y VARIETADES ROSANNA MINYETTY	VENTA DE ROPA DE DAMAS, CABALLEROS Y NIÑOS, ARTÍCULOS PERSONALES, ELECTRODOMÉSTICOS ACCESORIOS DEL HOGAR, ACCESORIOS PERSONALES	ROSANNA MINYETTY DIAZ	533768
E/2019-97	2/1/19	NOW RENT CAR	RENTA DE VEHÍCULOS DE MOTOR.	BENJAMIN PEREZ BATISTA	534289
E/2018-50138	21/12/18	NUÑEZ PEREZ MOTOR RACING	REPUESTO PARA TODO TIPO DE MOTORES, PASOLAS, VENTA DE PIEZAS NUEVAS Y USADAS.	RAFAEL NUÑEZ PEREZ	533773
E/2018-51130	27/12/18	OCAP	COMPRA Y VENTA, IMPORTACIÓN, EXPORTACIÓN Y TRANSPORTE DE PRODUCTOS DESECHABLES Y COSMÉTICOS.	MARIA RODRIGUEZ HERNANDEZ	534032
E/2018-49601	26/12/18	OCEAN -RIVER REALTY & SERVICES	ASUNTOS INMOBILIARIOS EN GENERAL, ASESORÍA, CONSTRUCCIÓN, COMPRA, VENTA, REMODELACION, REPARACIÓN.	YNGRID BERENICE CASTILLO ALMONTE	533882
E/2018-49921	13/12/18	OCEAN UVERO ALTO	EL DESARROLLO, OPERACIÓN Y PROMOCIÓN DEL PROYECTO TURÍSTICO OCEAN UVERO ALTO.	INVERSIONES ARZHOLA, S.A.	533564
E/2018-50898	27/12/18	OCULENCIA IMPORT	IMPORTACIÓN Y VENTA DE PRENDAS DE VESTIR, CALZADOS, ELECTRODOMÉSTICOS, ARTÍCULOS DEL HOGAR Y AFINES.	VALENTIN SANTOS CARDENAS	534069
E/2018-45901	27/12/18	OFICINA CONJUNTA	PRESTAR A TERCERAS PERSONAS O EMPRESAS, SERVICIOS ADMINISTRATIVOS DE OFICINA, MENSAJERÍA, ABRIR CUENTAS BANCARIAS, MANTENER OFICINAS	FRANK RAFAEL RAINIERI MARRANZINI, OFICINA CONJUNTA S.A.S.	534080
E/2019-449	7/1/19	OLSEN-SCHAPER	SER UNA EMPRESA LÍDER EN EL MERCADO EN EL ÁREA DE MERCADEO, REDES SOCIALES, FOTOGRAFÍAS Y TODO LO QUE ESTÉ RELACIONADO CON PUBLICIDAD Y MERCADEO.	MARIA EUGENIA OLSEN SCHAPER	534604
E/2018-39058	27/12/18	ONPHITS-ICRT	CENTRO DE SALUD ESPECIALIZADO EN CONSULTA DE REHABILITACIÓN, TERAPIA FÍSICA, ELECTRO-DIAGNOSTICO PARA ADULTOS Y NIÑOS.	FRANCIS LEONEL RODRIGUEZ JEREZ, IVETTE CESARINA REYNOSO TAVERAS	533995
E/2018-48566	18/12/18	ON'S TECHOS	SOLUCIONES DE TECHOS PARA VIVIENDAS Y EDIFICACIONES EN GENERAL.	JUAN BIENVENIDO DEL ORBE, LUIS JOSE ENCARNACION RODRIGUEZ	533786
E/2019-209	3/1/19	OPCIÓNPATRIA, REPÚBLICA DOMINICANA.	1.DEFENSA DE LA PATRIA DOMINICANA Y PROMOCIÓN CONSTRUCCIÓN NUEVA FRONTERA . 2. ECOLOGÍA, APICULTURA URBANA Y RURAL, AGRICULTURA URBANA	LOIZ JEREMIAS SENA PEREZ	534363
E/2019-387	4/1/19	OPRI KID'S	FABRICACIÓN, DISTRIBUCIÓN Y VENTA DE ROPA, ACCESORIOS O ARTÍCULOS PARA LOS MAS PEQUEÑOS DE LA CASA (LOS NIÑOS 0 A 16 AÑOS).	OTNIEL FRANCISCO CONTRERAS OGANDO	534538
E/2019-384	4/1/19	OPTICA FELIX	SATISFACER LAS NECESIDADES OPTOMETRICAS DEL PUBLICO CONSUMIDOR, CON SERVICIOS TALES COMO EXÁMENES DE LA VISTA Y VENTA DE TODO TIPO DE LENTES CON SUS RESPECTIVOS ACCESORIOS COMPLEMENTARIOS.	OPTICA FELIX, SRL	534540
E/2019-437	4/1/19	ORGANIZACION CARIBEÑA PARA ANCIANOS Y NIÑOS DE ESCASOS RECURSOS O.C.A.N.E.R.	ENTIDAD SIN FINES DE LUCRO, DEDICADA A AYUDAR A NIÑOS Y ANCIANOS DE ESCASOS RECURSOS SUPLIENDOLES, NECESIDADES BÁSICAS TALES COMO COMIDAS, ROPAS, MEDICINAS, E ASISTENCIAS MONETARIAS CUANDO SEA NECESARIO.	JULIA GUILLERMINA WITY PEREZ	534480
E/2018-50837	28/12/18	ORGANIZACIÓN SONRISAS ORGISAS	EQUIPO DE JÓVENES Y PROFESIONALES COMPROMETIDOS CON EL SERVICIO, CON EL PROPÓSITO DE LLEVAR SONRISAS Y ALEGRÍA A LOS NIÑOS Y PERSONAS MÁS NECESITADAS.	EILEEN POLANCO ABREU	534106
E/2018-50852	21/12/18	ORONTES, DISTRIBUIDORES	FABRICACION E IMPORTACION DE PARTES PARA ACCESORIO DE REPOSO Y DESCANSO CUELLO Y CABEZA.	RAMI REYAD BITAR, RANDA NAHRA	533807
E/2018-47869	28/11/18	ORQUESTA JARAMAMBO	SE DEDICARA A PRODUCIR MÚSICA DOMINICANA, CON EL FIN COMERCIALIZARLA	ELVIN RAFAEL NOVAS BATISTA	534508
E/2018-49448	20/12/18	OSASERVIS COMERCIAL	SERVICIOS DE CONTRATISTAS DE MANO DE OBRA AGRÍCOLA Y VENTA DE ARTÍCULOS FERRETEROS.	SOTERO AQUINO DE LA ROSA	533712
E/2019-544	7/1/19	OTARVA INMOBILIARIA	BIENES RAICES, ADMINISTRACIÓN DE CONDOMINIO, ASESORÍA INMOBILIARIA, CONSTRUCCIÓN.	OTILIO ARNO VALDEZ	534655
E/2019-151	4/1/19	OTROJO	SERVICIO DE CAPTURA Y EDICIÓN FOTOGRÁFICA DIGITAL. SERVICIOS DE CAPTURA Y EDICIÓN DE VÍDEO. ASESORÍA PARA EMPRESAS E INSTITUCIONES PARA LA CREACIÓN Y CONVERSACIÓN DE SU MEMORIA Y ARCHIVO FOTOGRÁFICO Y VÍDEO.	RICARDO EMILIO HERNÁNDEZ	534543
E/2019-322	4/1/19	OVALLE MARTINEZ GROUP	PRESTAMOS Y FINANCIAMIENTOS EN GENERAL.	DARLENI MARTINEZ JAVIER, HANCEL RAMON OVALLE CABA	534472
E/2018-50978	26/12/18	P&C TODO ELECTRICOS	COMERCIALIZACIÓN, MANTENIMIENTOS Y SERVICIOS ELECTRICOS EN GENERAL.	P&C TODO ELECTRICOS SRL	533890
E/2018-50100	3/1/19	PA' LA PARRILLADA DE RONALD ROJAS	VENTA DE TODO TIPO DE CARNES A LA PARRILLA.	SIMON DE LOS SANTOS ROJAS	534409
E/2018-50880	3/1/19	PAC PEOPLE ACCOUNTING & CONSULTING	SERVICIOS DE CONTABILIDAD, AUDITORIA, IMPUESTOS, ASESORÍA FINANCIERA Y OTROS, PARA TODOS LOS SECTORES DE BIENES Y SERVICIOS.	ABNER LORA LOPEZ, PABLO EDUARDO RODRIGUEZ GUABA	534328
E/2018-51099	27/12/18	PACIFICO WELLNESS HOME	CUIDADOS PRE Y POST OPERATORIOS.	LUIS ALBERTO MEJIA DIAZ	534002
E/2018-49328	3/1/19	PAJ MALDONADO & MALDONADO	OFICINA DE ABOGADOS.	PAUL JOSE MALDONADO BUENO	534352
E/2019-285	3/1/19	PALMAR ACUATIC SPORT	BRINDAR SERVICIOS DE DEPORTES ACUÁTICOS.	CARLOS RAFAEL FRANCO PEREZ	534431
E/2018-45646	20/12/18	PALMARES AUTO IMPORT	COMPRA, VENTA, IMPORTACIÓN, EXPORTACIÓN DE TODO TIPO DE VEHICULO DE MOTOR NUEVO O USADO; RENTA DE VEHÍCULOS LIVIANOS Y PESADOS	XAVIER JOSE PARIS ROLDAN	533738
E/2018-51143	27/12/18	PANADERIA REPOSTERIA LABRADA DEL PRADO	FABRICACIÓN Y VENTA DE PRODUCTOS DERIVADOS DE HARINA.	LINABEL TAVERA SANCHEZ	534040
E/2018-51138	2/1/19	PANADERIA & SURTIDORA JANIBEL	PRODUCCION Y VENTA DE TODO LOS PRODUCTOS DERIVADOS DE LA HARINA,ASI COMO VENTAS DE GOLOSINAS.	YAKELIN RODRIGUEZ DE LA CRUZ	534263
E/2018-39796	26/12/18	PAPELERIA Y SERVICIOS EXPRESSGALLERY WIROM	VENTA DE MATERIALES Y PRODUCTOS DE OFICINA (PAPEL, FOLDER, LÁPIZ, ETC); FOTOCOPIAS A COLOR Y EN BLANCO Y NEGRO, DUPLICACIONES, BAJADAS EN CD, ENCUADERNACIÓN E IMPRESIONES	WILLY ROBINSON MORALES	533922
E/2019-54	2/1/19	PAPITO RENT A CAR	RENTA DE VEHÍCULOS.	EDUARDO ALBERTO ALMANZAR HENRIQUEZ	534242
E/2019-243	3/1/19	PARAISO TRADING	COMPRVENTA DE MATERIAS PRIMAS, HERRAMIENTAS Y MAQUINARIA PARA LA FABRICACIÓN, CONFECCIÓN Y PRODUCCION DE ENVASES PLASTICOS EN GENERAL	ROBERTO ARTURO MENDOZA FERRERO	534392
E/2019-197	3/1/19	PARCCAMBIO, PARTICIPACION COMUNITARIA POR EL CAMBIO	ENTIDAD SIN FINES DE LUCRO, GENERAR UN PROCESO DE INCIDENCIA QUE CONVIERTA CIUDADANOS EN SUJETOS SOCIALES CAPACES DE ASUMIR ROLES DE DENUNCIA Y DEMANDAS DE SOLUCION DE LAS PROBLEMÁTICAS QUE VIOLAN DERECHOS	FELIX ARACENA VARGAS	534356

[210] EXP.	[220] SOL. FECHA	[561] NOMBRE COMERCIAL	[510] ACTIVIDAD	[730] SOLICITANTE	[111] REGISTRO
E/2018-50689	20/12/18	PARLEY REPÚBLICA DOMINICANA	INVESTIGACIÓN, DESARROLLO Y EDUCACIÓN EN EL CAMPO DE LOS MEDIOS, LA TECNOLOGÍA Y EL DISEÑO, ASÍ COMO LA DISTRIBUCIÓN DE PRODUCTOS ECO INNOVADORES	JOSE MARIA CABRAL ARZENO	533660
E/2019-123	2/1/19	PARQUE BOTANICO ECOLORES	PRODUCCIÓN, PROTECCIÓN E INTRODUCCIÓN DE PLANTAS ORNAMENTALES, FRUTALES Y SILVESTRES TAMBIÉN USO Y APLICACIÓN DE ROCAS. ACTIVIDADES EDUCATIVAS Y RECREATIVAS.	EDIS MARGARITA ESPINAL ESTRELLA, MARCOS CEPEDA ESPINAL, TEFILO DE JESUS CEPEDA PEREZ	534303
E/2019-115	2/1/19	PARS GROUP	ALQUILER DE EQUIPOS AUDIOVISUALES, RENTA DE EQUIPOS PARA EVENTOS, PRODUCCIÓN DE EVENTOS	HENRY RICHARD GUERRERO THEN	534287
E/2018-50938	26/12/18	PATIORBI	BRINDAR SERVICIOS, CAPACITACIONES Y PRODUCTOS DE INTELIGENCIA DE NEGOCIOS.	JUAN LUIS SUSANA RODRÍGUEZ	533856
E/2018-49964	20/12/18	PATRONATO UMBRAL DE LA ESPERANZA, PAUE	ENTIDAD SIN FINES DE LUCRO DEDICADA A AUNAR ESFUERZOS EN BUSCA DE SOLUCIONES CONCRETAS A LAS NECESIDADES PROPIAS DE LA COMUNIDAD DEL DISTRITO MUNICIPAL CANCA LA REINA.	PEDRO DE JESÚS JIMÉNEZ SANTIAGO	533658
E/2019-30	2/1/19	PAYNE INNOVATIONS	SERVICIO PARA OPERAR TU CASA DESDE UN TELÉFONO INTELIGENTE PARA CONTROL DE AIRE ACONDICIONADO, CONSUMO DE POTENCIA, ABRIL, CERRAR PUERTAS Y VENTANAS.	THEOPIUSE DEE PAYNE	534590
E/2018-50945	26/12/18	PELLERANO NADAL LAW & CONSULTING	SERVICIOS LEGALES Y CONSULTORÍA.	EDUARDO LUIS PELLERANO NADAL, LUIS RAFAEL GREGORIO PELLERANO PARADAS	533861
E/2018-50101	21/12/18	PEÑA DURÁN & ASOCIADOS	PRESTACIÓN DE SERVICIOS DE CONSTRUCCIÓN, INGENIERÍA CIVIL, DISEÑOS DE INTERIORES Y EXTERIORES, PLANIFICACIÓN DE DISEÑOS, SUPERVISIÓN Y ASESORÍA DE OBRA Y DE CONSTRUCCIÓN, INCLUYENDO DIRECCIÓN TÉCNICA.	PEÑA DURAN & ASOCIADOS, SRL	533832
E/2018-50881	3/1/19	PEOPLE CONTACT CENTER PCC	VENTAS, ENCUESTAS, COBROS, CAMPAÑAS Y SERVICIOS EN GENERAL POR LA VÍA TELEFÓNICA.	AUGUSTO ANTONIO REYES HERNANDEZ	534435
E/2018-50882	3/1/19	PEOPLE EVENTS SERVICE RD PESRD	SERVICIOS DE MONTAJE, ELABORACIÓN, DISEÑO Y LOGÍSTICA DE EVENTOS GENERALES, TEAMBULING, ACTIVIDADES CORPORATIVAS	AUGUSTO ANTONIO REYES HERNANDEZ	534439
E/2018-50916	4/1/19	PERFECT BITES CATERING SWEET AND SALTY M.A.M.	SERVICIOS DE COMIDA.	MARIANNE PATRICIA PIMENTEL QUEZADA	534530
E/2019-461	7/1/19	PERSEPOLIS MEDITERRANEAN	RESTAURANTES, FABRICACIÓN Y VENTAS DE COMIDA ÁRABE E INTERNACIONAL, BEBIDAS, REPOSTERÍA, PANADERÍA, DULCES, CATERING, PICADERAS, COMPRA Y VENTA AL POR MAYOR Y DETALLE DE PROVISIONES, COMESTIBLES EN GENERAL.	MASOUD GOODARZI	534639
E/2018-50365	4/1/19	PETRAURA LEGACY	COMPRA Y VENTA DE PRODUCTOS NATURALES Y SUS VARIETADES (ESPECIAS, FRUTOS SECOS, GRANOS, SEMILLAS Y VALLAS). CONSUMIBLES BIODEGRADABLES	PABLO MANUEL VALDEZ GALAN, YOSENIA ALTAGRACIA TAVERAS	534511
E/2019-148	3/1/19	PETUNIA	ASESORÍA, CONSULTORÍA Y DESARROLLO DE PROYECTOS COMERCIALES Y TURÍSTICOS.	LISBETH MERCEDES GUZMÁN GARCÍA	534314
E/2018-50730	20/12/18	PHOENIX CONSULTING SERVICES	SERVICIOS DE CONSULTORIA ENERGETICA, REPRESENTACION DE MARCAS, ANALISIS DE CONTRATOS NEGOCIACIONES.	CARLOS JOSE DALMAU CASTILLO	533721
E/2018-51253	28/12/18	PIDELO TODO ITI IMPORTACION, TECNOLOGIA, INMOBILIARIA	VENTAS DE TODO TIPO DE ELECTRODOMÉSTICOS, ELECTRÓNICOS, GESTIÓN INMOBILIARIA, SERVICIOS INFORMÁTICOS	FRANKLIN ALBERTO JAVIER ROJA	534256
E/2018-51245	3/1/19	PILYSFU	EMPRESA DE ALIMENTOS Y BEBIDAS CATERING, BUFFET, PICADERAS, BEBIDAS, POSTRES.	FLAVIO ALAM GUTIERREZ FONDEUR, MARY PILY CABRERA GRATEREAUX	534430
E/2018-51300	28/12/18	PIPES PROJECTS	COMPRA, VENTA, IMPORTACIÓN DE TODOS LOS PRODUCTOS RELACIONADOS CON LA TUBERÍA, PLANCHAS, BOBINAS, PERFILES, VENTANAS, SHUTTERS Y TODOS SUS ACCESORIOS.	JULIO COELLO PORTUGAL GORBEA	534197
E/2018-49215	27/12/18	PLAGRANT DESTINATION MANAGEMENT	AGENCIA DE EMPLEOS.	MARIA FERNANDA NOLASCO ESTIENNE	534010
E/2018-51217	28/12/18	PLANB NUTRICION & STHETICA WARDELIN VASQUEZ	ESTETICA FACIAL, ESTETICA CORPORAL, NUTRICION.	WARDELIN SUTHERLAN VASQUEZ NUÑEZ	534109
E/2019-550	7/1/19	PLAZA DIAZ BERRIDO	VENTA Y ALQUILER DE LOCALES COMERCIALES.	GREGORIO DE JESUS DIAZ BERRIDO	534664
E/2019-175	3/1/19	PLAZA GALERIA 2B I	CENTRO COMERCIAL PARA INSTALARAR NEGOCIOS DE DIFERENTES GÉNEROS EN LOS CUALES SE PROMEVERAN Y COMERCIALIZARAN DIVERSOS PRODUCTOS Y MERCANCÍAS.	BAEZ BENZAN HERMANOS SRL	534337
E/2018-38176	28/12/18	PLAZA PASEO DE LAS CAYENAS	PLAZA COMERCIAL Y ALQUILER DE LOCALES.	ERNESTO MANUEL POU HENRIQUEZ	534144
E/2018-50791	21/12/18	PLIPLER GRUPO	ORGANIZACIÓN, COMERCIALIZACIÓN, INTERNACIONALIZACIÓN, EXPLOTACIÓN Y/O ADMINISTRACIÓN DE JUEGOS DE AZAR, RECREATIVOS, DEPORTIVOS	PLIPLER GRUPO, S.R.L.	533744
E/2019-508	7/1/19	POLANCO FERMIN AUTO IMPORT	IMPORTACIÓN, DISTRIBUCIÓN, COMERCIALIZACIÓN, COMPRA Y VENTA DE TODO TIPO DE VEHÍCULOS DE MOTOR NUEVOS Y USADOS.	JUAN ANTONIO POLANCO FERMIN	534634
E/2018-51061	27/12/18	POLLBEL INVESTMENT	COMPRA DE BONOS, TÍTULOS, VALORES, APARTAMENTOS, VIVIENDAS, VILLAS, FINCAS Y SOLARES URBANOS.	VIANNY DEYANIRA DE LOS SANTOS MATEO	534341
E/2019-105	2/1/19	PRE-ESCOLAR SOMBRILLITA D' COLORES	ESTIMULACIÓN TEMPRANA Y NIVEL INICIAL	JULIE MARIE LUCIANO CRUZ	534265
E/2018-49770	12/12/18	PREMIUM EXPRESS CARGO	TRANSPORTE Y ENTREGA DE CARGA AÉREA Y MARÍTIMA POR CONSIGNACIÓN, SERVICIO DE CORREO Y PAQUETERIA.	PREMIUM EXPRESS CARGO, SRL	533676
E/2018-45681	12/11/18	PREMIUN JG AUTO IMPORT	COMPRA Y VENTA E IMPORTACION DE VEHICULO DE MOTOR.	PREMIUM JG AUTO IMPORT, S.R.L	533846
E/2018-50236	21/12/18	PRESENCIA EMPRESARIAL COMUNITARIA VIRGILIO GARCIA ROMERO	PROMOCIÓN Y FOMENTO DE PROYECTOS SOCIALES Y AGROINDUSTRIALES.	VIRGILIO GARCIA ROMERO	534255
E/2019-481	7/1/19	PRESTAMOS E INVERSIONES DE SAN FRANCISCO PINSAF	DEDICADA A LA CONCESIÓN DE PRESTAMOS PERSONALES, COMERCIALES E HIPOTECARIO.	ELVIS LUIS SUAREZ TEJADA	534616
E/2018-50331	26/12/18	PRESTAMOS PERSONALES HEN JOMAR	PRESTAMOS PERSONALES Y HIPOTECARIOS	HENRY JOSE MARIA	533892
E/2018-50146	3/1/19	PRESTISTE DEFENCE SERVICES MVM	SEGURIDAD PRIVADA Y EVENTOS.	MARTIN VALDEZ MARTINEZ	534390
E/2018-50955	26/12/18	PRIVANZA	ASESORÍA EN INVERSIONES, COMERCIO, FACTORING Y FINANZAS EN GENERAL. IMPORTACIÓN Y VENTA DE VEHÍCULOS.	FRANCISCO ALEXANDER FRIAS MELO	533881
E/2018-51004	26/12/18	PRIVILEGIO FESTIVAL DE CINE CRISTIANO	FESTIVAL DE CINE	SUSIBEL ALTAGRACIA ESPAILLAT DE ETIENNE	533909
E/2018-51305	28/12/18	PROCECOSA UNIVERSAL	CULTIVO, COMPRA Y PROCESAMIENTO DEL ARROZ.	JONATHAN CACERES RONDON	534187
E/2018-51302	4/1/19	PROCESADORA DE AGUA EL VERANO	VENTA DE AGUA, HIELO.	ANA LAURA LEBRON POLANCO	534589
E/2019-101	2/1/19	PROKENCO	REMODELACIÓN Y VENTAS DE MATERIALES PARA CONSTRUCCIÓN.	JULIO ANGEL CARPIO RODRIGUEZ	534258
E/2018-50842	21/12/18	PROMOTORA FASANI	COMERCIALIZACIÓN, FABRICACIÓN, SUMINISTRO, DISTRIBUCIÓN, REPRESENTACIÓN, ALMACENAMIENTO, TRANSPORTACIÓN, EMPAQUE	JOAN MANUEL SENRA OSSER	533785
E/2018-44524	10/12/18	PROPIEDADES Y TASACIONES KAJ	VENTA, COMPRA, ALQUILERES, TASACIONES, TRASPASO, ADMINISTRACIÓN, LIMPIEZA, CONSTRUCCIÓN Y SERVICIOS EN GENERAL DE PROPIEDADES INMOBILIARIAS.	KAROL PATRICIA FERNANDEZ CRUZ	532689
E/2018-47815	21/12/18	PROTABACCO EXIM	COMPRA, VENTA, SIEMBRA, IMPORTACIÓN Y EXPORTACIÓN DE TABACO, SUS DERIVADOS Y SUSTITUTOS, ELABORACIÓN DE CIGARROS, ETIQUETADO Y ACCESORIOS.	ROPI TABACO, S.R.L.	533837
E/2018-50109	26/12/18	PROTON PUNTA CANA	PROMOCIÓN, DESARROLLO, ADMINISTRACIÓN Y FOMENTO DE OPORTUNIDADES DE INVERSIÓN, BIENES RAÍCES	VICTOR GREGORIO RAMIREZ JORGE	533866
E/2018-51289	3/1/19	PROVISIONES ECONOMIC PRICE HECTOR LUIS RODRIGUEZ	COMPRA Y VENTA DE LA CANASTA FAMILIAR TALES COMO: PRODUCTOS COMESTIBLES, DESECHABLES, DE LIMPIEZA, BEBIDAS Y VEGETALES.	HECTOR LUIS RODRIGUEZ NUÑEZ, YINERFI JOSEFINA ARACENA ALBA	534466
E/2018-50809	27/12/18	PROYECTO ECOTURISTICO DOMINICANO BERA PRECODORA	PROMOCIÓN DEL ECOTURISMO EN LA ZONA EL VALLE PROVINCIAS SAN JUAN Y ELIAS PIÑA.	MELVIN YSAAC BERA BAUTISTA	533952
E/2019-33	2/1/19	PROYECTOS GARCIA MONTAS GAMO	CONSTRUCCIÓN, EDIFICACIÓN, INMOBILIARIA, IMPORTACIÓN, EXPORTACIÓN Y VENTAS DE MATERIALES FERRETEROS	JOSE ROMAN GARCIA MONTAS	534217
E/2018-50770	27/12/18	PUERTAS Y VENTANAS INVERSIONES GRUPO MEGA	IMPORTACIÓN, EXPORTACIÓN Y COMERCIALIZACIÓN DE MATERIALES PARA LA INSTALACIÓN DE PUERTAS Y VENTANAS, ADEMÁS DE INSTALACIÓN DE PUERTAS Y VENTANAS EN TODO TIPO DE MATERIAL	WELLINSTONE MIGUEL VALDEZ MERCEDES	534033
E/2018-49297	28/12/18	PUNTA CANA PARK PLACE	VENTA DE TIKETS Y BOLETOS PARA EVENTOS.	CHERYL HENDERSON	534097
E/2019-390	4/1/19	QUATTROAGRO DOMINICANA	BRINDAR SERVICIOS CONCERNIENTES A LA ELABORACIÓN, COMERCIALIZACIÓN Y DISTRIBUCIÓN DE PRODUCTOS AGROQUÍMICOS, FARMACÉUTICOS Y VETERINARIOS	HUGO ROBERTO NUFIO VELA	534557
E/2018-50905	21/12/18	R&F CONTINENTAL DOMINICAN CIGARS	VENTA, DISTRIBUCIÓN Y COMERCIALIZACIÓN DE PRODUCTOS DERIVADOS DEL TABACO, EN BRUTO O MANUFACTURADO.	CARLOS EXPEDITO FERNANDEZ ALCANTARA, KENDER ROMAN MONTERO	533840
E/2018-50959	3/1/19	R. MEJIA FERNANDEZ	COMPRA Y VENTA DE TODO TIPO DE ALIMENTOS Y BEBIDAS.	RAMON LISANDRO MEJIA FERNANDEZ	534389
E/2018-50767	21/12/18	RABETI INTERNACIONAL	IMPORTACIÓN, EXPORTACIÓN, PROVEEDOR Y COMERCIALIZAN DE MATERIALES SIDERÚRGICOS ADEMÁS DE COMERCIALIZACIÓN DE TODO TIPO DE COMPONENTES DE MAQUINAS INDUSTRIALES Y AISLANTES	ARTURO HUMBERTO BLANCO HENRIQUEZ	533717
E/2018-47040	21/11/18	RAD&SON	COMERCIALIZACIÓN DE PRODUCTOS VETERINARIOS, DECORACIÓN, ASESORÍA, PLANIFICACIÓN Y DESARROLLO DE EVENTOS SOCIALES, COMERCIALES Y EMPRESARIALES	RAFAEL GARCIA DE LA CRUZ, RAFAEL ANTONIO GARCIA DIAZ	533835
E/2018-45468	9/11/18	RADHAMES MOTORS	VENTA DE VEHÍCULOS NUEVOS Y USADOS.	RADHAMES MOTORS SRL	534067

[210] EXP.	[220] SOL. FECHA	[561] NOMBRE COMERCIAL	[510] ACTIVIDAD	[730] SOLICITANTE	[111] REGISTRO
E/2018-46675	21/12/18	RAF SOLUTIONS	SUMINISTROS INSTITUCIONALES MATERIAL GASTABLE DE OFICINA, PRODUCTOS DE LIMPIEZA, ARTÍCULOS DESECHABLES, Y SERVICIOS DE PLOMERÍA, ELECTRICIDAD	EDWIN ROBERTO FRIAS MENDOZA	533798
E/2018-44592	2/1/19	RAFAEL REYES CANA VILLAGE RESIDENCE	IMPORTACIÓN, PROMOCIÓN, VENTAS, DESARROLLO Y CONSTRUCCIÓN DE PROYECTOS URBANÍSTICOS.	RAFAEL REYES ROMERO	534257
E/2018-50539	4/1/19	RAM MULTIMEDIOS	DIFUSIÓN Y TRANSMISIÓN DE TODO TIPO DE INFORMACIONES POR VÍA ESCRITA, CABLE, FOTOGRÁFICA.	RAMON FRANCISCO MERCEDES RODRIGUEZ	534571
E/2018-51285	28/12/18	RAMOS WISPE CONSTRUCTION	SERVICIOS DE CONSTRUCCIONES DE CASAS, APARTAMENTOS, EDIFICIOS, VILLAS, HOTELES PUENTES, CARRETERA, VENTA DE AGREGADOS Y MATERIALES DE CONSTRUCCIÓN.	LEYBYS RAMOS WISPE	534176
E/2018-50878	21/12/18	RASPADITO URBANO	PRODUCCIÓN MUSICAL.	WILSON RADHAMES ALMANZAR RAMOS	533823
E/2018-50306	26/12/18	RAYBONE SOLUCIONES ADMINISTRATIVAS	ADMINISTRACIÓN DE CONDOMINIOS, COMPRA, VENTA Y ALQUILER DE INMUEBLES.	RAYZA ESTHER BONETTI HERRERA	533937
E/2018-48406	4/1/19	RCORCINO CONSULTING GROUP	SERVICIOS DE CONSULTORÍA LEGAL, POLÍTICA Y FINANCIERA.	MELISSA PEGUERO PEREZ	534512
E/2018-50836	21/12/18	RED NACIONAL DE ABOGADOS ALGUACILES Y NOTARIO RENAAN	PRESTACIÓN DE SERVICIOS JURÍDICOS EN GENERAL, TALES COMO REPRESENTACIÓN EN LOS TRIBUNALES, NOTARIZACIÓN DE DOCUMENTO Y GESTIONES NOTARIALES	RAMON OSIRIS PERDOMO RODRIGUEZ, ADALGISA REYES REYES	533811
E/2018-50313	3/1/19	REFRI-CENTRO MECA	SERVICIOS DE MANTENIMIENTO Y REPARACIÓN INSTALACIÓN DE TODO TIPO DE AIRE ACONDICIONADO, SISTEMA DE AGUA HELADA, ELECTRICIDAD EN GENERAL Y CUARTO FRÍO.	MIGUEL ENRIQUE CAMINERO AVILA	534360
E/2018-51082	27/12/18	REJINAR IMPORT	VENTA DE PIEZAS DE MOTOCICLETAS.	FRANCISCO JAVIER FAÑA PEÑA	533987
E/2018-49341	28/12/18	REMAR GROUP	COMPRAR, VENDER, TRANSFERIR, DISPONER, NEGOCIAR, FINANCIAR, PERMUTAR, POSEER, ADMINISTRAR, DAR O TOMAR DINERO EN PRÉSTAMO	INGENIO CAPITAL, S.R.L., REMAR GROUP, INC.	534158
E/2019-91	2/1/19	REMITAS	VENTA DE PRENDAS DE VESTIR, ACCESORIOS, CALZADOS, CARTERAS, PERFUMES.	ROSA ALIXANDRA TAVAREZ PAULINO	534269
E/2019-324	4/1/19	RENT-A CAR MOTO TAXI MAO	COMERCIALIZACIÓN Y RENTA DE VEHÍCULOS.	JUAN MIGUEL ANGEL TINEO GOMEZ	534473
E/2018-51165	27/12/18	REPOSTERÍA YENIFER	VENTA DE BIZCOCHOS, FLAN, QUESILLOS Y PICADERAS PARA TODA OCASIÓN.	YENNIFER TAVERAS	534059
E/2018-50763	21/12/18	REPUESTOS VASQUEZ & VASQUEZ	IMPORTACIÓN, COMPRA, VENTAS Y DISTRIBUCIÓN DE REPUESTOS, PARTES DE VEHÍCULOS DE MOTOR Y GOMAS NUEVAS Y USADAS.	REPUESTOS VASQUEZ & VASQUEZ, SA	533714
E/2019-772	8/1/19	RESIDENCIAL EVEREST	ADMINISTRACIÓN Y MANTENIMIENTO DEL RESIDENCIAL, CONSORCIO PARA AGRUPAR A LOS PROPIETARIOS DEL RESIDENCIAL EVEREST.	LAURA LOURDES MIGUELINA L. RODRIGUEZ PEÑA DE HERNANDEZ	534713
E/2018-50840	10/1/19	RESPETABLE LOGIA MOHANDAS K GANDHI	ORGANIZACIÓN SIN FINES DE LUCROS. DEDICADA ALA ENSEÑANZA FILOSÓFICA FRATERNA.	HUGO ALFONZO PAULINO GUZMAN	534231
E/2019-53	10/1/19	RESPETABLE LOGIA REY SALOMON	SIN FINES DE LUCROS DEDICADA A LA PRACTICA Y ENSEÑANZAS E INICIACIÓN DE LA FILOSOFÍA MASONICA O DE LA MASONERÍA	HUGO ALFONZO PAULINO GUZMAN	534225
E/2018-48309	20/12/18	RESTAURANT AND GRILL, PIZZERÍA, BURGUER Y BAR EL BURÉN	VENTA DE TODO TIPO DE COMIDA EN DIVERSAS MODALIDADES, PIZZAS Y BEBIDAS REFRESCANTES Y ALCOHÓLICAS.	BERNIS ALBERTO LOPEZ MEJIA	533659
E/2018-49273	7/1/19	RESTAURANT GRILL HOUSE BY CARSA	PROVISIÓN DE LOS SIGUIENTES PRODUCTOS Y SERVICIOS: ESTABLECIMIENTO Y OPERACIÓN DE RESTAURANT, VENTA DE TODO TIPO DE ALIMENTOS Y BEBIDAS.	OMAR SIXTO CANAHUATE CAMACHO	534595
E/2018-49282	21/12/18	RESTORAOFCONINFRA RESTORATION OF CONCRETE INFRASTRUCTURES IN GENERAL	SERVICIOS DE MANTENIMIENTO DE DIVERSOS LOCALES DE USO PARA VIVIENDAS O PARA USO PÚBLICO COMERCIAL	FELLO ALBERTO JARVIS LUIS	533764
E/2018-51220	28/12/18	RETIES	ADMINISTRACIÓN DE HOTELES Y CASINOS.	RONALD JACK SEITER	534112
E/2019-110	2/1/19	RETOS	CONSULTORÍA Y ASESORAMIENTO DE COMUNICACIONES.	KIRSYS PAOLA KINGSLEY MALDONADO	534273
E/2018-50695	27/12/18	REYSER FERRE HIERRO	COMPRA Y VENTA DE HIERROS Y ARTÍCULOS FERRETEROS.	MAYRA DE JESUS GARCIA ALBA DE SERRATA, GLENNY WALKIRY SERRATA GARCIA DE REYNOSO	534071
E/2018-32292	31/8/18	RICA CAÑA	VENTA DE CAÑA PARA PRODUCCIÓN DE AZÚCAR.	RICA CAÑA, S.R.L.	534139
E/2019-80	2/1/19	RICO MANÁ GOURMET, COMIDA EMPRESARIAL, BUFFETS Y MAS.	SUMINISTRO DE ALIMENTOS COCINADOS.	JUAN ALBERTO CEBALLOS GOMEZ	534249
E/2019-448	7/1/19	RIVERA PEÑA SOLUCIONES FINANCIERAS	PRÉSTAMOS PERSONALES Y CON GARANTÍA PRENDARIA, COMERCIALIZACIÓN DE VEHÍCULOS USADOS (COMPRA Y VENTA). GESTIÓN DE SEGUROS, ASESORIA FINANCIERA.	ANA RAQUEL PEÑA CASADO DE RONDON	534598
E/2018-50256	4/1/19	ROCHELL AUTO PLUS	COMPRA Y VENTA DE VEHÍCULOS DE MOTOR.	HECTOR ALEXANDER ROCHELL POLANCO	534455
E/2018-51121	27/12/18	ROJO ULLOA DESPACHO LEGAL	SERVICIOS JURÍDICOS E INMOBILIARIOS.	AURA AMERICA ROJO ULLOA	534026
E/2018-51299	28/12/18	ROSE AND BLUE GARDEN CENTRO DE CUIDADO INFANTIL	SERVICIO DE GUARDERÍA.	MAYORIN FELICIANO DE CASTILLO	534193
E/2018-51187	27/12/18	ROSE MOON	VENTA DE ROPAS Y CARTERAS.	FRANCESCA IRCANIA CASTILLO SANTANA	534085
E/2019-223	3/1/19	ROSTIPOLLO SANUT	VENTA Y DISTRIBUCIÓN DE POLLOS ROSTILIZADO	SANUT DOMINICANA	534405
E/2018-50745	20/12/18	ROUND CORP	BIENES RAÍCES, CONSULTORÍA FINANCIERA.	NEOLIS PARTNERS, S.R.L.	533707
E/2018-50737	20/12/18	ROUND GROUP	BIENES RAÍCES, CONSULTORIA FINANCIERA.	NEOLIS PARTNERS SRL	533694
E/2018-50746	20/12/18	ROUND PARTNERS	BIENES RAÍCES, CONSULTORÍA FINANCIERA.	NEOLIS PARTNERS, S.R.L.	533713
E/2018-6805	16/11/18	ROWER SURVEYING	SERVICIOS DE AGRIMENSURA Y GESTIONES INMOBILIARIAS.	ROBERT WILSON RODRIGUEZ VASQUEZ	530368
E/2019-396	4/1/19	RTA INMOBILIARIA	GESTIONES INMOBILIARIAS, COMPRA Y VENTA DE PROPIEDADES Y PEQUEÑOS PRÉSTAMOS.	TOMAS REYES	534547
E/2018-50529	26/12/18	RUBEN AUTO SONIDO	SERVICIOS DE INSTALACIONES DE MÚSICA EN VEHÍCULOS.	RUBEN NICOLAS BATISTA GUERRERO	533930
E/2018-50459	3/1/19	RUPERTO BATISTA IMPUESTOS & CONTABILIDAD	SERVICIOS FINANCIEROS, CONTABILIDAD, AUDITORIA, IMPUESTOS.	RUPERTO BATISTA FERMIN	534372
E/2018-50973	26/12/18	RUTRA INVESTMENTS	SERVICIOS DE CONSULTORIA ECONÓMICA Y FINANCIERA, ASÍ COMO SERVICIOS DE GESTIÓN, FORMACIÓN Y DESARROLLO DE EMPRESAS EN LOS PLANOS NACIONAL E INTERNACIONAL	JOSE ARTURO CIPRIAN BURGOS	533880
E/2018-51067	27/12/18	RYSAL GROUP	OPERACIÓN DE CASINO, SALAS DE JUEGO DE AZAR, MÁQUINAS TRAGA MONEDAS Y ESTABLECIMIENTO DE ÁREAS RECREATIVAS EN GENERAL.	JOSE ALBERTO TRIAY BONILLA	533928
E/2018-50533	4/1/19	RZNOTICIAS	INFORMAR TODO CUANTO OCURRA EN EL PAÍS Y EL RESTO DEL MUNDO CON EL FIN DE QUE EL LECTOR SE MANTENGA ACTUALIZADO.	RAFAEL ZAPATA GONZALEZ	534450
E/2019-327	4/1/19	SAFE INGENIEROS & ARQUITECTOS	CONSTRUCCION, DISEÑO Y SUPERVISION DE OBRAS CIVILES, CIMENTACIONES, IMPERMEABILIZACIONES, MOVIMIENTO DE TIERRA, OBRAS DE ARTE	JUAN CAMILO SEGURA GUTIERREZ	534488
E/2018-38045	28/12/18	SAFEPAK	DISTRIBUIDOR, IMPORTADOR Y EXPORTADOR DE PRODUCTOS FARMACÉUTICOS, DISPOSITIVOS MÉDICOS, MATERIAL GASTABLE MEDICO	ANA ALTAGRACIA MARTINEZ CEBALLO	534147
E/2018-50968	7/1/19	SANCAST ABOGADOS	SERVICIOS LEGALES.	ALVARO SANCHEZ MODESTO	534619
E/2019-143	3/1/19	SARDEGNA DOMINICANA	PRODUCCIÓN Y ELABORACIÓN DE TODO TIPO DE COMIDAS Y BEBIDAS, VENTAS AL POR MAYOR Y POR MENOR DE ALIMENTOS, SERVICIOS TURISTICOS, CATERING, EVENTOS, COMIDA EMPRESARIAL	NICOLE VICTORIA VALENTIN GUERRERO	534312
E/2018-50942	26/12/18	SEASIDE DEVELOPERS	DESARROLLADORA DE PROYECTOS DE CONSTRUCCIÓN.	LUIS JOSE PEDEMONTE LIRIANO	533859
E/2018-51113	27/12/18	SEEICA E INMOBILIARIA	CONSTRUCCIÓN, EJECUCIÓN, SUPERVISION, EVALUACIÓN, ASESORÍAS, CUBICACIONES Y CÁLCULOS DE OBRAS CIVILES; AGRIMENSURA, TOPOGRAFIA Y TASACIONES	ANGELA HEREDIA MORENO	534019
E/2018-49486	21/12/18	SELLOS BRIM	DISEÑO, CONFECCIÓN Y COMERCIALIZACIÓN DE SELLOS, IMPRESIONES, PAPELERÍA Y GESTIONES DOCUMENTALES.	INGRID MARGARITA MENDEZ DEL MONTE, AMPROD GROUP, S.R.L.	533767
E/2018-49383	10/12/18	SENYX	VENTA, COMPRA, ALQUILER, ARRENDAMIENTO, DESARROLLO, FINANCIAMIENTO, CONSTRUCCIÓN, REMODELACION, COMERCIALIZACIÓN	SENYX, S.R.L.	533489
E/2018-50684	26/12/18	SERCONCI	SERVICIOS DE CONSTRUCCIÓN, ADMINISTRACIÓN DE CONDOMINIOS Y MANTENIMIENTO EN GENERAL.	GIORBER CORTORREAL ARNAUD	533868
E/2018-45812	13/11/18	SERVICENTRO SUAREZ	ALQUILER DE LOCALES COMERCIALES, BIENES RAICES, LAVADEROS, VENTAS Y EXPENDIOS DE COMBUSTIBLE, EXPENDIO DE COMIDAS Y BEBIDAS.	HECTOR RAFAEL SUAREZ NUÑEZ / SERVICENTRO SUAREZ, SRL	533657
E/2018-49632	28/12/18	SERVICES HOUSE CHURÚN MERÚ	SERVICIO Y MANTENIMIENTO EN LAS AÉREAS DE ELECTRICIDAD, PLOMERÍA, REFRIGERACIÓN, COCCIÓN, VENTILACIÓN, CALEFACCIÓN Y LIMPIEZA PARA EL HOGAR	JOSE LUIS LAURICELLA RAMIREZ	534166
E/2019-108	2/1/19	SERVICIOS ESPECIALIZADOS ROA GARCÍA	SERVICIOS ELÉCTRICOS, MECÁNICOS, DE CLIMATIZACIÓN Y CONSTRUCCIÓN EN GENERAL	ALEJANDRO GARCIA HIDALGO	534266
E/2018-50219	20/12/18	SERVICIOS INTEGRADOS DE SEGURIDAD SEISA	VENTA E INSTALACIÓN DE CERRAJERÍA, SERVICIOS DE CAMBIOS DE COMBINACIONES, CAJAS FUERTES, MANTENIMIENTO A SISTEMAS DE AUTOBANCO	JOSE ANTONIO GOMEZ MOREL	533716
E/2018-51015	26/12/18	SERVICIOS MÉDICOS ALPAU	SERVICIOS DE CONSULTA DE GINECOLOGÍA Y OBSTETRICIA, MEDICINA ESTÉTICA, SERVICIOS DE SALUD, NUTRICIÓN, CONTROL DE PESO, LÁSER	DENNYS MARLENYS RAMIREZ GALAN	533920
E/2019-128	2/1/19	SHAREGI	COMPRA Y VENTA DE PRODUCTOS AGRÍCOLAS.	KATHERINE SHAINA VALERA RODRIGUEZ	534299
E/2018-50825	21/12/18	SHELIXTON GROUP	SERVICIO DE CONSULTORIA, IMPORTACION, COMERCIALIZACION Y VENTA AL POR MAYOR Y DETALLE DE EQUIPOS ELECTRONICOS, SOFTWARE, CREACION Y DISEÑO DE APP	FRANCISCO MANUEL LAZALA PUELLO	533770
E/2018-50964	26/12/18	SICIVILIE	BRINDAR SERVICIO EN EL ÁREA DE LA INGENIERÍA CIVIL, INDUSTRIAL Y ELÉCTRICA.	ROBERTO DE JESÚS JIMÉNEZ	533873
E/2018-51255	28/12/18	SIERVAS MISIONERAS DE JESUS BUEN SAMARITANO	FUNDACIÓN PARA EL CRECIMIENTO INTEGRAL DE NIÑOS, NIÑAS Y ADOLESCENTES.	HECTOR EMMANUEL CRUZ GUZMAN	534141
E/2018-50738	20/12/18	SKYDENTRD	CENTRO ODONTOLÓGICO	JOHAN ANTONIO JIMENEZ QUELIZ	533762

[210] EXP.	[220] SOL. FECHA	[561] NOMBRE COMERCIAL	[510] ACTIVIDAD	[730] SOLICITANTE	[111] REGISTRO
E/2018-50921	26/12/18	SLEEP BETTER	COMPRA, VENTA, ALQUILER DE MATERIALES Y EQUIPOS MÉDICOS.	FEDERICO MEJIA BIAGGI	533848
E/2018-50709	20/12/18	SMART CITY INSTRUMENTS	ACTIVIDAD DE INVESTIGACIÓN CIENTÍFICA Y ACADÉMICA Y DESARROLLO INDUSTRIAL, ASISTENCIA TÉCNICA SOBRE TECNOLOGÍA, INNOVACIÓN, SMART CITY Y DESARROLLO.	ANGELO MACILLETTI, ALFREDO SGUGLIO	533704
E/2018-47382	23/11/18	SMARTHEALTH	ALQUILER, VENTA Y COMERCIALIZACIÓN DE EQUIPOS, ARTICULOS E INSUMOS MÉDICOS.	BETANCES CONSULTING, S.R.L.	533734
E/2018-50204	21/12/18	SOCIEDAD GANADERA CONTRERAS & CARABALLO	EXPLOTACIÓN DE TERRENOS PARA FINES AGRÍCOLAS Y/O GANADEROS.	CAMILO ANTONIO CARABALLO GOMEZ, PERLA MAUREEM CONTRERAS MEJÍA	533806
E/2018-50221	21/12/18	SOLO CRISTO SALVA, CRISTOFER DA	VENTA DE PRODUCTO DE COCINAS TALES COMO OLLA, ESTUFA, LICUADORA, CUCHILLOS.	CHRISTOPHER AMPARO DICENT	533776
E/2018-51035	28/12/18	SOLTICORP	COMERCIALIZACIÓN, FABRICACIÓN, SUMINISTRO, DISTRIBUCIÓN, REPRESENTACIÓN, ALMACENAMIENTO, TRANSPORTACIÓN, EMPAQUE	JOAN MANUEL SENRA OSSER	534191
E/2019-75	2/1/19	SOLUCIONES FLEXIBLES MORFETS	COMPRA Y VENTA DE EQUIPOS DE COMPUTOS, DESARROLLO DE PROGRAMAS DE COMPUTADORAS, ASESORIAS, ENTRENAMIENTO Y CAPACITACIONES, EJECUCION DE SERVICIOS TECNICOS EN GENERAL.	SOLUCIONES FLEXIBLES MORFETS SRL	534244
E/2019-162	3/1/19	SOLUCIONES IMPOSITIVAS & ASESORIA EMPRESARIAL SIAE	SERVICIOS DE IGUALS CONTABLES Y ASESORÍA IMPOSITIVA.	SOLUCIONES IMPOSITIVAS & ASESORIA EMPRESARIAL SIAE, C. POR A.	534397
E/2018-50927	26/12/18	SOLUCIONES Y ABASTES RODRIGUEZ	VENTA, INSTALACIÓN Y MANTENIMIENTO DE EQUIPOS DE GLP Y GAS NATURAL A VEHÍCULOS, VENTAS DE SUS ACCESORIOS Y REPUESTOS PARA LA INSTALACIÓN, TALLER DE MECÁNICA AUTOMOTRIZ.	KEVIN ANTONIO RODRIGUEZ JIMENEZ	533950
E/2019-195	3/1/19	SOMDIGNA SOCIEDAD DE MUJERES POR VIDA DIGNA	SIN FINES DE LUCRO. ORIENTAR, ORGANIZAR E INTEGRAR A LAS MUJERES AL CUMPLIMIENTO DE SU RESPONSABILIDAD INDIVIDUAL Y COLECTIVA DE APORTAR A LA ELIMINACIÓN	FELIX ARACENA VARGAS	534355
E/2018-50621	26/12/18	SOMINCA CARIBBEAN GROUP	COMPRA Y VENTA AL POR MAYOR Y DETALLE, IMPORTACIÓN Y EXPORTACIÓN, PRODUCCIÓN Y DISTRIBUCIÓN DE PRODUCTOS AUTOMOTRICES	GUSTAVO ADOLFO JIMENEZ CASTILLO, SOHENNY CESAREA MINYETY DE JIMENEZ	533886
E/2018-50773	21/12/18	SON DE AHORA	ORGANIZACIÓN DE FIESTAS, GRUPO MUSICAL DE GENERO VARIADO, AMBIENTACIÓN Y ORGANIZACIÓN DE ACTIVIDADES.	YINO JUNIOR CORPORAN PAYAMPS, NICKAULY FELIBERTO MARTINEZ GOMEZ	534017
E/2019-419	4/1/19	SONOVITAL	SONOGRAFIA, MEDICINA GENERAL.	ERIC ADALBERTO MALDONADO UREÑA	534570
E/2018-50390	18/12/18	SORI PAPELERIA	COMPRA, IMPORTACIÓN Y VENTA DE MATERIAL GASTABLE PARA OFICINA.	RAFAEL VINICIO SORI RAMIREZ, SORI PAPELERIA S. A.	533957
E/2018-47454	26/11/18	SOSÚA IN COLORS DCR	EMBELLECIMIENTO DE LA CIUDAD A TRAVÉS DE JORNADAS DE PINTURA EN CASAS Y REALIZACIÓN DE MURALES ARTÍSTICOS EN DIVERSAS ZONAS.	DREAM CITY COUNTRY CLUB AND RESORT, S.R.L.	534164
E/2019-58	2/1/19	SOSUA SELF STORAGE	ALQUILER DE ESPACIOS PARA ALMACENAMIENTO.	DAVID BRYAN CLISSOLD	534228
E/2018-47854	28/12/18	SPARK STORE RD	VENTA DE ROPA, ZAPATOS Y ACCESORIOS.	ALEJANDRA MEJIA TEJADA	534145
E/2018-50462	2/1/19	SPI SERVICIO PREDICTIVO DE INGENIERIA	MANTENIMIENTO INDUSTRIAL E INSPECCIONES, TALES COMO: ANÁLISIS VIBRACIONAL, ENSAYOS NO DESTRUCTIVOS, INSPECCIÓN DE SOLDADURA Y TERMOGRAFÍA	LORENZO VILANOVA ALFONSO	534295
E/2018-50503	27/12/18	SPIL & E INTERNATIONAL EXPORTS GROUP	EXPORTACIÓN E IMPORTACIÓN DE TODOS TIPO DE PRODUCTOS Y MAQUINARIAS AGRÍCOLAS, TALES COMO: CACAOS, AGUACATE, YUCA, MANGOS, PLÁTANO, GUINEOS, TRACTORES, CAMIONES Y GREDAS.	GERONIMO VASQUEZ	534045
E/2018-50860	21/12/18	START LIFE FIT	ESTUDIO DE ENTRENAMIENTO PERSONALIZADO O PERSONAL TRAINER.	MARY ANNY CORCINO BIDO	533818
E/2018-50949	27/12/18	SUAREZ SEG ENTERPRISES GROUP	OPERACIONES MONTARÍAS DE FACTORING, FINANCIAMIENTOS DE VEHÍCULOS Y VENTA DE ARTÍCULOS DE COCINAS INDUSTRIALES	LUIS AMABLES SUAREZ JAQUEZ	534075
E/2018-51282	28/12/18	SUBITUS INTERNATIONAL	PROMOVER ESTRATEGIAS DE NEGOCIOS MULTISECTORIAL EN GERENCIA YCONSULTARÍA DE SERVICIOS DE SALUD, PRESTADORA DE SERVICIOS EN EL ÁREA DE SALUD Y EMERGENCIA	ALEXANDER DAVID PACHECO MENA	534173
E/2018-50994	28/12/18	SUPER COLMADO & BILLAR VALIENTE	CENTRO DE BILLAR, VENTA DE BEBIDAS EN GENERAL Y PICADERAS.	CARLOS GARCIA RODRIGUEZ	534125
E/2019-137	3/1/19	SUPER COLMADO JACQUELIN MOREL	VENTA DE LOS PRODUCTOS DE LA CANASTA FAMILIAR, TALES COMO; PRODUCTOS COMESTIBLES, DESECHABLES, DE LIMPIEZA, BEBIDAS Y VEGETALES.	JACQUELIN MOREL HERNANDEZ	534313
E/2018-51135	27/12/18	SUPER COLMADO JENNIFER	COMPRA Y VENTA DE LOS PRODUCTOS DE LA CANASTA FAMILIAR , TALES COMO; PRODUCTOS COMESTIBLES, DESECHABLES, DE LIMPIEZA, BEBIDAS Y VEGETALES.	JOHAN SALAS RODRIGUEZ	534038
E/2018-50839	21/12/18	SUPER COLMADO VALENTIN DISLA SALAS	VENTA DE PRODUCTOS ALIMENTICIOS	VALENTIN DISLA SALAS	533779
E/2018-50300	20/12/18	SUPER MARKET ORTEGA BRITO	VENTA AL POR MAYOR Y DETALLE DE ALIMENTOS Y BEBIDAS.	FRANCIS ABEL ORTEGA BRITO, FRANCISCO RAMON ORTEGA BRITO	533663
E/2018-48706	28/12/18	SUPERMERCADO TIMBÍ ST-RD.	VENTA DE PRODUCTOS DE CONSUMO MASIVOS, TALES COMO; COMESTIBLES, BEBIDAS, DESECHABLES, DE LIMPIEZA E HIGIENE PERSONAL.	GILBERTO JOSE GALINDEZ RODRIGUEZ	534162
E/2018-50768	21/12/18	SUPLIDOR DE INFRAESTRUCTURAS DE TELECOMUNICACIONES Y ELECTRICAS DEL CARIBE ITSUPLICAB	VENTA Y COMPRA DE MATERIALES DE TELECOMUNICACIONES Y ELÉCTRICOS PARA HOTELES Y EMPRESAS INSTALADORAS DE DICHS MATERIALES.	JUAN MATEO TRUYOLS SUREDA	533722
E/2018-45159	8/11/18	SUPLIDORES ELÉCTRICOS DEL CARIBE SEDECA	EMPRESA DE SERVICIOS, COMERCIOS, IMPORTACIÓN, EXPORTACIÓN, COMPRA Y VENTA DE TODO TIPO DE MATERIALES ELÉCTRICOS ASÍ COMO DE REFRIGERACIÓN INDUSTRIAL	SUPLIDORES ELECTRICOS DEL CARIBE, EIRL	533709
E/2018-49584	4/1/19	SUPLY MR	SUPLIDORES DE PRODUCTOS Y SERVICIOS INDUSTRIALES Y AFINES, SERVICIOS DE VOLADURAS EN GENERAL Y EXPLOSIVOS, ASESORIAS EN DISEÑOS DE VOLADURAS EN GENERAL	MILDRED ALTAGRACIA CHOVET RAVELO DE PEREYRA, RUBEN ANTONIO PEREYRA MELENCIANO	534533
E/2018-50974	28/12/18	SUPPYSEND	INSTALACIÓN DE ANTENA PARABÓLICA, INSTALACIÓN Y REPARACIÓN DE EQUIPOS DE COMUNICACIÓN, COMPRA Y VENTA DE EQUIPOS DE COMUNICACIÓN	URCINIO MANUEL PERALTA ALMONTE	534118
E/2018-50765	21/12/18	SURIEL TOLENTINO AUTOPARTS	COMPRA, VENTA, IMPORTACIÓN DE MOTORES, GOMAS, ACCESORIOS Y REPUESTOS PARA TODO TIPO DE VEHÍCULOS NUEVOS Y USADOS.	EDDY FRANCISCO SURIEL TOLENTINO	533932
E/2019-52	2/1/19	SYNDEO PUBLIC POLICY ADVISING AND CONSULTING	ASESORÍA TÉCNICA ESPECIALIZADA EN POLÍTICAS PUBLICAS, PROGRAMAS Y PROYECTOS DE INTERVENCIÓN / DESARROLLO, TANTO PÚBLICOS COMO PRIVADOS, NACIONALES E INTERNACIONALES.	DELFO ARMANDO CARO RODRIGUEZ	534224
E/2018-50152	20/12/18	TALENT COMPANY DN	GRABACIÓN, EDICIÓN Y PRODUCCIÓN MUSICAL.	FERNANDO ANTONIO MAÑON	534317
E/2018-50893	21/12/18	TALLER DE HERRERÍA CONFESOR POLANCO GUZMÁN	TRABAJOS DE HERRERÍA, PUERTAS, REJAS, REPARACIÓN Y CONSTRUCCIÓN DE ARTÍCULOS DECORATIVOS, ESCULTURAS, ENTRE OTRAS ACTIVIDADES RELACIONADAS CON LA MISMA.	CONFESOR POLANCO GUZMAN	533829
E/2018-51047	26/12/18	TALLERES FERNANDO FRANCO RODRIGUEZ	VENTA, COMPRA E IMPORTACIONES Y EXPORTACIONES DE TODO TIPO DE PIEZAS PARA TRACTORES, PALAS, GREDARS, RODILLOS, CAMIONES	FERNANDO FRANCO SANTANA	533947
E/2018-49848	4/1/19	TAMAKI BURGUERS	VENTA, COMPRA, FABRICACIÓN, EXPORTACIÓN E IMPORTACIÓN DE ALIMENTOS Y BEBIDAS	VÍCTOR ERIC DE LOS SANTOS GÓMEZ	534413
E/2018-50778	2/1/19	TASA CARIBE JARP	TASACIONES DE BIENES INMUEBLES, DE MAQUINARIAS Y TASACIONES, SERVICIOS DE AGRIMENSURA, LEVANTAMIENTOS TOPOGRÁFICOS Y CATASTRALES, PERITAJES, CONSULTORÍA Y ASESORÍA INMOBILIARIA, CONSTRUCCIÓN.	JONATHAN ANTONIO RAMIREZ PEREZ	534293
E/2018-50832	2/1/19	TAXI ROY SAN FRANCISCO	SERVICIOS DE TAXI.	ROY TAVARE ESCOLASTICO SANTOS	534201
E/2018-51102	27/12/18	TE PREPARO	ENTRENAMOS A NIÑOS Y NIÑAS EN ASPECTOS FUNCIONALES DE LA VIDA COMO CEPILLARSE LOS DIENTES, AMARRARSE LOS CORDONES, ESTRUCTURAR UNA CONVERSACION DE UNA MANERA DIVERTIDA.	ANEUDY DE JESUS CLAUDIO VIZCAINO	534004
E/2019-422	4/1/19	TEAM EVANGELISTICO PREGONEROS DEL MENSAJE ANGELICAL	EVENTOS RELIGIOSOS, CONFERENCIAS, AYUDAS HUMANITARIAS, OPERATIVOS MÉDICO, DENTAL Y NUTRICIONAL Y AFINES	PEDRO RAFAEL ORTEGA SANTOS	534583
E/2018-51072	27/12/18	TEBU HIGH TECH	VENTA E INSTALACIÓN DE DISPOSITIVOS ELECTRÓNICOS DE SEGURIDAD, ENERGÍA RENOVABLE Y SOPORTE TÉCNICO EN TECNOLOGÍA.	JOSE LUIS TEJEDA PUJOLS	533972
E/2018-51261	28/12/18	TECNO SUPPLIER DISTRIBUIDORA	IMPORTACIÓN, MOLIENDA, REEMPAQUE, DISTRIBUCIÓN Y VENTA DE SAL PARA USO INDUSTRIAL; COMPRA, VENTA, IMPORTACIÓN, DISTRIBUCIÓN Y EXPORTACIÓN DE QUÍMICOS.	EDWIN RICARDO CARRILLO JOCH, RONY EDUARDO CARRILLO JOCH	534155
E/2018-50360	28/12/18	TECNOGOMAS CAVARA	VENTA, IMPORTACIÓN Y EXPORTACIÓN DE GOMAS, REPUESTOS, LUBRICANTES Y ACCESORIOS DE VEHÍCULOS.	JOSE RAFAEL MORALES FLORENCIO	534167
E/2018-50133	4/1/19	TELE CABLE AMBAR	SERVICIOS DE TELECOMUNICACIONES TALES COMO INTERNET, LLAMADAS TELEFONICAS Y TRANSMISIÓN DE SEÑAL DE TELEVISION POR CABLE	WORLD HOLDING WH, SRL.	534563
E/2018-44452	23/11/18	TEPUY GLOBAL TEGLO	PROMOCIÓN, OPERACIÓN, E INVERSIÓN DE CAPITAL EN PROYECTOS TURÍSTICOS.	ANNETTE ADRIAN HIDALGO	534296
E/2018-44451	23/11/18	TEPUY JUAN DOLIO TJD	PROMOCIÓN, OPERACIÓN, E INVERSIÓN DE CAPITAL EN PROYECTOS TURÍSTICOS.	ANNETTE ADRIAN HIDALGO	534298
E/2018-48574	3/1/19	TERRIBLE RUNNERS TERUN	ORGANIZACIÓN SIN FINES DE LUCRO PARA, LA ASISTENCIA Y FORMACIÓN DE CORREDORES.	DARLENY NICOLE ROSARIO ESTEVEZ	534283
E/2018-51084	27/12/18	TESOROS DEL MAR BINAKAJ	COMPRA, VENTA, DISTRIBUCIÓN, IMPORTACIÓN Y EXPORTACIÓN DE ELECTRODOMÉSTICOS, TEXTILES EN GENERAL, PRENDAS DE VESTIR Y CALZADO PARA MUJER, HOMBRES Y NIÑOS	VETON BINAKAJ, KAREN SUERO	533985
E/2019-320	4/1/19	TEUDDYS LUCAS SOLUCIONES ELECTRICAS E ILUMINACION	SERVICIOS ELÉCTRICOS EN GENERAL: ELECTRICIDAD AUTOMOTRIZ, VENTA DE ILUMINACIÓN, MANTENIMIENTO Y REPARACIÓN DE PLANTA DE EMERGENCIA	TEUDDYS ARIEL LUCAS DE LOS SANTOS	534469

[210] EXP.	[220] SOL. FECHA	[561] NOMBRE COMERCIAL	[510] ACTIVIDAD	[730] SOLICITANTE	[111] REGISTRO
E/2018-29259	20/11/18	THE SOCIAL MUSIC DE LEISYS GROUP	BAR, DISCOTECA, COMPRA Y VENTA DE BEBIDAS ALCOHÓLICAS.	LEISYS GROUP, S.R.L. , LEYRIENTH KARINA GARCIA DE MUÑOZ	533917
E/2019-35	2/1/19	TÍA MARÍA FOOD HOUSE	PRODUCCIÓN Y COMERCIALIZACIÓN DE PRODUCTOS AGRÍCOLAS, ALIMENTOS, COCINA EMPRESARIAL, ADMINISTRACIÓN DE CAFETERÍAS INSTITUCIONALES	MAYRA DEL CARMEN BLANCO SURIEL	534554
E/2018-48164	28/12/18	TIENDA LONG WANG	VENTA AL POR MENOR DE PRENDAS DE VESTIR PARA DAMAS.	MINGJIE WANG	534174
E/2018-44581	2/1/19	TIERRA NEGRA REAL ESTATE	IMPORTACIÓN, PROMOCIÓN, VENTAS, DESARROLLO Y CONSTRUCCIÓN DE PROYECTOS URBANÍSTICOS, BIENES RAÍCES EN GENERAL.	RAFAEL REYES ROMERO, CLARIBEL DEL PILAR DIAZ SEVERINO	534251
E/2018-51078	27/12/18	TIFERET WHOLESALE WAREHOUSE	COMPRA, VENTA, DISTRIBUCIÓN, IMPORTACIÓN Y EXPORTACIÓN DE ELECTRODOMÉSTICOS, TEXTILES EN GENERAL, PRENDAS DE VESTIR Y CALZADO PARA MUJER, HOMBRES Y NIÑOS	VETON BINAKAJ, KAREN SUERO	533981
E/2018-50979	26/12/18	TORIBIO JAVIER & ASOCIADOS	SERVICIOS DE CONTABILIDAD Y AUDITORÍA.	JUAN LUIS TORIBIO TEJADA	533893
E/2018-42273	18/10/18	TOSO & CO.	INMOBILIARIA, ADMINISTRACIÓN, VENTA, ALQUILER Y COMPRA DE PROPIEDADES INMOBILIARIA.	STEFANO TOSO, PAOLO ORSETTI	533695
E/2018-48318	28/12/18	TOSTA2 HERMANOS BOURNIGAL RESTAURANT	EXPENDIO DE COMIDAS Y BEBIDAS.	RODOLFO EMILIO BOURNIGAL GUZMAN	534288
E/2018-50609	2/1/19	TRANSPORTE DEL ATLANTICO TRANDELATLA	TRANSPORTE DE PASAJEROS, VIAJES Y EXCURSIONES A NIVEL NACIONAL.	FRANCISCO HIPOLITO TAVERAS TAVERAS	534232
E/2018-51303	3/1/19	TRANSPORTE DOMINICAN TRUCK-TRANDOT	TRANSPORTE DE CARGAS-CONSOLIDACIÓN Y TRANSPORTE DE CARGA AÉREA Y MARÍTIMA, TRANSPORTE DE MATERIALES PARA LA CONSTRUCCIÓN DE CARRETERAS	DOMINGO JAVIEL MELLA RODRIGUEZ	534425
E/2018-45598	21/12/18	TRANSPORTE ENCARNACION CASTILLO	SERVICIO DE TRANSPORTE DE CARGA Y PASAJERO.	ANGEL EMILIO ENCARNACION FELIZ, ADALGISA CASTILLO BUENO DE ENCARNACION	533780
E/2018-51109	27/12/18	TROSKY BULL	OPERACIÓN DE ACADEMIA DE BASEBALL EN LA REPÚBLICA DOMINICANA, ALBERGAR, ENTRENAR Y REPRESENTAR JÓVENES O PROSPECTOS DE BASEBALL DE DIFERENTES NACIONALIDADES	YANELI CASTRO MEDRANO	534018
E/2018-40352	3/1/19	TU NUEVA SONRISA, GRUPO SBK	TRABAJOS DE ESTÉTICA DENTAL.	EDUARDO LLUZAR LOPEZ DE BRIÑAS	534382
E/2018-51048	26/12/18	TURISMO Y SOCIEDAD	PROGRAMAS RELATIVOS A ESTA ACTIVIDAD DE RADIO, TELEVISIÓN Y CUALQUIER OTRO MEDIO FÍSICO O ELECTRÓNICO.	ONORIO CÉSAR MILCIADES MONTÁS GONZÁLEZ	533951
E/2018-50257	18/12/18	TYS TRANSPORTES Y SERVICIOS	TRANSPORTE DE TODO TIPO DE MERCADERÍAS DE TERCEROS.	EDUARDO RUBEN TAPIA	533899
E/2018-51120	27/12/18	UFO TV47	ES UN PROGRAMA EN LA BUSQUEDA DE COMPROBAR QUE HAY VIDA EXTRATERRESTRE, Y PONER AL DESCUBIERTO LOS ARCHIVOS CLASIFICADOS DE DIFERENTES PAISES EN TORNO AL TEMA.	LUIS MIGUEL GERARDINO GOICO	534024
E/2018-50933	26/12/18	UNIGLOBE MARKETS	SERVICIOS INTERNACIONALES DE ASESORÍA PARA LA INVERSIÓN FINANCIERA E INMOBILIARIA EXTRANJERA EN LA REPÚBLICA DOMINICANA	PORFIRIO ANTONIO RODRIGUEZ ZUNILDA	533863
E/2018-50996	26/12/18	UNIÓN NACIONAL DE LÍDERES ACTIVOS UNALA	DEDICADA A DESARROLLAR PROYECTOS Y PROGRAMAS DE CAPACITACIÓN GRUPAL EN EL ÁREA SOCIAL, CULTURAL Y DEPORTIVA.	LUISA MERCEDES ABINADER DEFRAN, NANCY MARIA ARIAS PEREZ	533904
E/2019-23	2/1/19	UNIQUE NIGHT CLUB	CLUB DE ENTRETENIMIENTO NOCTURNO Y DISCOTECA.	MACAO ALTO RESORT SAS	534212
E/2018-51101	27/12/18	UNITED CARIBBEAN INSURANCE UCI	VENTA DE SEGUROS Y FIANZAS COMERCIALES.	LUIS AMABLES SUAREZ JAQUEZ	534003
E/2018-50646	4/1/19	VARGAS & CASTRO CONSULTORES LEGALES E IMPOSITIVOS	GESTIÓN Y CONSULTORÍA EN ASUNTOS CONTABLES Y LEGALES.	NEYUN TERESITA VARGAS CASTRO, PERICLES MERCEDES VARGAS	534592
E/2018-50666	20/12/18	VARIEDADES CARPIO	VARIEDADES DE ROPAS, ZAPATOS, BOLSOS.	ELIDA ALTAGRACIA PAULINO CARPIO	533693
E/2018-50719	2/1/19	V-E	FABRICACION MASCARILLA CAPILAR, SHAMPOO, LEAVE IN, GOTAS DE BRILLO, CREMAS PARA LA PIEL, COSMETICOS, EXFOLIANTES, RINSE Y CUALQUIER PRODUCTO RELACIONADO.	JESUS MARIA PEÑA GONZALEZ	534286
E/2018-50090	21/12/18	VEGA JEREZ V- MED	SERVICIOS MÉDICOS: CIRUGÍA PLÁSTICA EN GENERAL Y NEUROLOGÍA PEDIÁTRICA.	REYNALDO ARAMIS VEGA PAULINO	533802
E/2019-453	7/1/19	VEGENEW	SIEMBRA, COSECHA, COMPRA Y VENTA DE FRUTAS Y VEGETALES.	NEWTON ROMAN ROSARIO SURIEL	534606
E/2018-51244	28/12/18	VENDOM	DISTRIBUCIÓN, VENTA, EXPORTACIÓN, IMPORTACIÓN AL POR MAYOR Y DETALLE DE PRODUCTOS COMESTIBLES, COMERCIALIZACIÓN MATERIA PRIMA PARA LA INDUSTRIA TEXTIL, HILOS, TEJIDOS.	MARIA ROSANNA PERALTA PERALTA	534135
E/2018-46687	20/12/18	VENTAS Y NEGOCIOS PLATINUM	VENTAS DE TUBOS Y PIEZAS PARA GOMAS DE VEHÍCULOS.	TIRSO ANTONIO RAMIREZ DE JESUS	533675
E/2018-50700	20/12/18	VEROLINE SHOP COSMETICOS	VENTAS AL POR MAYOR Y DETALLE DE PRODUCTO TALES COMO COMESTIBLES, COSMÉTICOS EN GENERAL Y PRESTAMOS PERSONALES, COMERCIALES E HIPOTECARIOS	ELVIRA SURON GOZALEZ	533672
E/2018-47631	27/11/18	VILLA TARTARUGA	ADQUISICIÓN, RENTA, ADMINISTRACIÓN Y VENTA DE BIENES INMUEBLES, ASÍ COMO TAMBIÉN, BIENES MUEBLES	LUIS MANUEL VALDIVIESO RUJANA	533843
E/2018-50804	21/12/18	VILLA TURISTICA LAS MARIAS DE BONA0	PAQUETES TURÍSTICOS PARA VISITAR LOS LUGARES ECOTURÍSTICOS DE LAS PROVINCIAS DECLARADAS A TALES FINES, EN ESPECIAL MONSEÑOR NOUEL (BONAO), SÁNCHEZ RAMÍREZ, LA VEGA, MONTE PLATA, BAHORUCO, OCOA	ADOLFINA MARIA RECIO HANCIANI	533763
E/2018-50334	26/12/18	VIOLA DETAILS	VENTA DE CREACIONES HECHAS A MANO TALES COMO SUVENILES, INVITACIONES PARA BODAS, CUMPLEAÑOS, BAUTIZOS, LLAVEROS PERSONALIZADOS.	VIOLA RUTH TEJEDA SORIANO	533876
E/2018-49625	11/12/18	VIRTUAL ROOM	IMPORTACIÓN, EXPORTACIÓN, VENTAS E INSTALACIÓN DE EQUIPOS ELECTRÓNICOS, OPERACIONES EN ZONAS FRANCA DE JUEGOS ELECTRÓNICOS, ASÍ COMO MOBILIARIOS URBANOS.	WILLIAM BLANDINO JIMENEZ	534441
E/2019-365	4/1/19	VISION PROFETICA TORRE HANANEEL	SIN FINES DE LUCRO. IMPARTIR LA PALABRA, TRABAJOS COMUNITARIOS, TRABAJOS CON NIÑOS Y ORIENTACIÓN FAMILIAR.	EILIN FARIAS BOLIVAR, LUIGGIS SALCEDO VARGAS	534524
E/2018-47121	21/12/18	VMK SUPPLY	IMPORTACIÓN DE ARTÍCULOS TECNOLÓGICOS, OFICINA, CÓMPUTOS, COMUNICACIÓN, ELECTRÓNICOS, FERRETEROS, REFRIGERACIÓN Y OTROS RELACIONADOS	CRISMARY NOELIA MARTINEZ MOREL	533842
E/2019-104	2/1/19	W&M SOLUCIONES TECNOLOGICAS	REPARACIONES Y MANTENIMIENTO DE EQUIPOS ELÉCTRICOS.	WILMER MARTINEZ ALEGRIA	534284
E/2018-49798	12/12/18	WDA INTERNATIONAL LAW FIRM	SERVICIOS LEGALES DE TODO TIPO, SERVICIOS DE INTERMEDIACIÓN PROPORCIONADOS A INDIVIDUOS O EMPRESAS LOCALES O EXTRANJERAS	WDA INTERNATIONAL LAW FIRM, SRL	533758
E/2019-51	3/1/19	WH ENGINEERING	INGENIERÍA Y MANTENIMIENTO DE EQUIPOS ELECTROMECÁNICOS	WINSTON RAFAEL HIRALDO BRYAN	534424
E/2018-51052	27/12/18	WHERE TONEXT	AGENCIA DE VIAJES, AGENCIA DE TOUR OPERADOR, Y BIENES RAÍCES.	CLAUDINA MARRA BACCHI	534015
E/2018-50929	26/12/18	WIDO WIFI	SERVICIO DE WIFI PUBLICO EN ESTABLECIMIENTOS COMERCIALES, GUBERNAMENTALES, PÚBLICOS Y PRIVADOS.	MELISA FAMILIA SEVERINO	533851
E/2018-50080	3/1/19	WILBETH ELECTRIC	COMERCIALIZACIÓN DE MATERIALES Y EQUIPOS DE ELECTRICIDAD.	STAURY ELIZABETH CASTILLO RODRIGUEZ, WILBETH JOSE CASTILLO RODRIGUEZ	534345
E/2019-300	4/1/19	WILLCAR SERVICES	TALLER DE ELECTRICIDAD Y AIRE ACONDICIONADO AUTOMOTRIZ.	WILLYS DE JESUS RAMOS	534555
E/2019-423	4/1/19	WIMPORT	VENTAS DE EQUIPOS TECNOLÓGICOS: VENTAS DE CELULARES, COMPUTADORAS, TABLETS	JESUS WILLIAM GIL BAUTISTA	534556
E/2018-50685	20/12/18	WINIBEL AMBAR FACTORY	FABRICACIÓN Y VENTA DE JOYAS Y ARTESANÍAS.	WILLIAN DE JESUS VERAS LOPEZ	533662
E/2019-16	2/1/19	WIRED	SALA DE JUEGOS Y ENTRETENIMIENTO PARA ADOLESCENTES.	MACAO ALTO RESORT, S.A.S.	534210
E/2019-92	2/1/19	XTREME MUSIC RP	PRODUCIR ARTISTA DE CUALQUIER GENERO MUSICAL.	ANDRES MOISES PEGUERO ROMERO	534334
E/2018-49154	26/12/18	Y. MEJIAS D'RAZA TURBO MOTORES Y ACCESORIOS IMPORTADOS	COMPRA, VENTA, DISTRIBUCIÓN, FINANCIAMIENTO E IMPORTACIÓN DE MOTOCICLETAS, NEUMÁTICOS Y LUBRICANTES.	YOVANI MEJIAS	533940
E/2018-49057	3/1/19	Yaubana PROYECTOS INVERSIONES	SUMINISTRO DE MATERIALES PARA INDUSTRIAS DE ALIMENTO, MAQUINARIAS Y REPUESTOS PARA INDUSTRIA Y FABRICACIÓN DE ALIMENTOS	JOSE ANTONIO BOBO MONTEZ	534365
E/2018-50327	21/12/18	YH SOLUCIONES TRIBUTARIAS Y CONTABLES	LA SOCIEDAD TIENE COMO OBJETO SOCIAL PRINCIPAL SERVICIOS DE CONSULTORÍAS Y ASESORÍA EN GENERAL (EMPRESARIAL, CONTABLE, FISCAL Y JURÍDICA).	YOHANNA MIGUELINA HERRERA MÉNDEZ	533822
E/2019-204	3/1/19	YLG IMPORT	IMPORTACION Y COMERCIALIZACION DE CARTERAS, ZAPATOS, ACCESORIOS DE MUJER Y DE HOMBRE, ROPA, PERFUMES, JOYAS, COVERS DE CELULAR, CASCOS DE MOTOR.	YEIMY LICETH GUTIERREZ ECHEVERRY	534359
E/2019-360	4/1/19	YOCAVA KISD CLOSET	VENTA DE ROPA DE NIÑOS.	YOHANNY CAROLINA VARGAS DE FERMIN	534567
E/2019-398	4/1/19	YOGI CARE	VENTA DE PRODUCTO DE BELLEZA, CUIDADO DE LA PIEL, TODO TIPO DE DETERGENTE, ROPA, ZAPATO, LENTES, ACCESORIO DEPORTIVOS Y EQUIPOS TECNOLÓGICO.	ISAAC DOMINGUEZ MACARIO	534546
E/2018-32591	27/12/18	YOPAL	ADMINISTRACIÓN Y OPERACIÓN DE CONSTRUCCIÓN, ASÍ COMO CUALQUIER ACTIVIDAD RELACIONADA CON LA RESTAURACIÓN.	MIGUEL OSCAR BERGES CHEZ	534037
E/2018-49063	28/12/18	YUKAYEKE ANAMUYA	ACTIVIDADES RECREATIVAS, ARTÍSTICAS Y CULTURALES, ECOTURISMO, SERVICIOS DE RESTAURACIÓN Y HOSPEDAJE.	EZEQUIEL DE JESUS CAPELLAN HERNANDEZ	534159
E/2018-51005	26/12/18	ZACARIAS RENT CAR	SERVICIOS DE ALQUILERES DE VEHÍCULOS.	ZACARIAS ANTONIO RAMIREZ JIMENEZ	533945
E/2018-45644	4/1/19	ZAHIAK SERVICIOS DE TRANSPORTE	TRANSPORTE TURÍSTICO.	JEFREY TAVERAS MESA	534463
E/2018-50838	21/12/18	ZAPA-DEC.	DECORACIONES DE INTERIORES, DISEÑOS, COMPRAS Y VENTAS DE MUEBLES PARA EL HOGAR, DE OFICINAS Y AFINES.	CRUZ MARIA SORIANO GARCIA	533783
E/2018-49242	21/12/18	ZEUS INVERSIONES	SERVICIOS FINANCIEROS.	JUAN BAUTISTA BAEZ TINEO	533726
E/2018-47363	23/11/18	ZIP N DRIVE	EXCURSIÓN DE TIROLINA Y MANEJO DE VEHÍCULO DE MOTOR COMO PLAN TURÍSTICO.	MEGA ADVENTURES, SRL , JUAN ANDRES MAESTRE SANCHEZ	533697

**RENOVACIONES
MARCAS DE FABRICA**

(561) MARCA DE FABRICA		(732) TITULAR	
170530	1	AGROSAGI (MIXTA)	AGROSAGI & CIA LTDA
170816	1	AGROSAGI NUTREX (DENOMINATIVA)	AGROSAGI & CIA LTDA
101193	1	EXCELZIN 10 L	QUIAASA, S.R.L.
170163	1	EXTRACTUM (DENOMINATIVA)	AGROSAGI & CIA LTDA
101194	1	FENOXAL ESPECIAL 48% (DENOMINATIVA)	QUIAASA, S.R.L.
99646	1	NUTRIPLANT-A	QUIAASA, S.R.L.
101190	1	ORYZAL 25 EC	QUIAASA, S.R.L.
170164	1	ZINCOBOR (DENOMINATIVA)	AGROSAGI & CIA LTDA
172224	3	BIOGRAFIA (DENOMINATIVA)	NATURA COSMETICOS, S.A.
102029	3	CLEAN FRESH (DENOMINATIVA)	LABORATORIOS BUSSIÉ S.A.
172215	3	ERVA DOCE (DENOMINATIVA)	NATURA COSMETICOS, S.A.
172286	3	FACES DE NATURA (DENOMINATIVA)	NATURA COSMETICOS, S.A.
171918	3	FIGURATIVA	NATURA COSMETICOS, S.A.
172211	3	HOJE (DENOMINATIVA)	NATURA COSMETICOS, S.A.
172285	3	HORUS (DENOMINATIVA)	NATURA COSMETICOS, S.A.
172212	3	KAIK (DENOMINATIVA)	NATURA COSMETICOS, S.A.
6917	3	KOTEX (DENOMINATIVA)	KIMBERLY-CLARK WORLDWIDE, INC.
172213	3	KRISKA (DENOMINATIVA)	NATURA COSMETICOS, S.A.
171516	3	LIBERO (DENOMINATIVA)	ESSITY HYGIENE AND HEALTH AKTIEBOLAG
172295	3	NATURA ÁGUAS (DENOMINATIVA)	NATURA COSMETICOS, S.A.
172291	3	NATURA AMÓ (DENOMINATIVA)	NATURA COSMETICOS, S.A.
172290	3	NATURA EKOS (DENOMINATIVA)	NATURA COSMETICOS, S.A.
172287	3	NATURA ESSENCIAL (DENOMINATIVA)	NATURA COSMETICOS, S.A.
172288	3	NATURA FOTOEQUILIBRIO (DENOMINATIVA)	NATURA COSMETICOS, S.A.
172294	3	NATURA HOMEM (DENOMINATIVA)	NATURA COSMETICOS, S.A.
172289	3	NATURA HUMOR (DENOMINATIVA)	NATURA COSMETICOS, S.A.
172293	3	NATURA MAMÃE E BEBÊ (DENOMINATIVA)	NATURA COSMETICOS, S.A.
172222	3	PALMOLIVE FORMULA SKIN LIFE (DENOMINATIVA)	COLGATE- PALMOLIVE COMPANY
171847	3	PALMOLIVE. LA BELLEZA COMIENZA EN TU PIEL	COLGATE- PALMOLIVE COMPANY
172429	3	SEDUCTION IN BLACK (DENOMINATIVA)	ANTONIO PUIG, S.A.
172296	3	SÈVE (DENOMINATIVA)	NATURA COSMETICOS, S.A.
172298	3	SINTONIA DE NATURA (DENOMINATIVA)	NATURA COSMETICOS, S.A.
171830	3	SOFT CARE (DENOMINATIVA)	DIVERSEY, INC.
172297	3	SR N (DENOMINATIVA)	NATURA COSMETICOS, S.A.
172300	3	TODODIA (DENOMINATIVA)	NATURA COSMETICOS, S.A.
28696	3	VERTE PUIG (GRAFICA)	ANTONIO PUIG, S.A.
103893	5	ACIFRESH (DENOMINATIVA)	LABORATORIOS RANGEL, C. POR A.
100803	5	AMPIBEX (DENOMINATIVA)	SUIPHAR, S.A.
100799	5	BICONCILINA (DENOMINATIVA)	SUIPHAR, S.A.
171762	5	CAPENON (DENOMINATIVA)	DAIICHI SANKYO COMPANY, LIMITED
172736	5	CARDURA XL (DENOMINATIVA)	PFIZER INC.
174304	5	CLEPARIN (DENOMINATIVA)	LABORATORIOS DE APLICACIONES MEDICAS, S.A. (LAM)
173625	5	COMPUESTO VEGETAL SARA RANGEL (DENOMINATIVA)	LABORATORIOS RANGEL, C. POR A.
170228	5	FRESCOR-DENT (DENOMINATIVA)	PROFARMA INTERNACIONAL, S.R.L.
100211	5	GEODON (DENOMINATIVA)	PFIZER PRODUCTS, INC.
173529	5	IKGDAR (DENOMINATIVA)	F.HOFFMANN-LA ROCHE AG
171809	5	IOMERON (DENOMINATIVA)	BRACCO SUISSE S.A.
172546	5	ISAMI (DENOMINATIVA)	LABORATORIOS RANGEL, C. POR A.
101365	5	KARATE (DENOMINATIVA)	SYNGENTA LIMITED
172494	5	KEDURA (DENOMINATIVA)	GRUPO PAILL, S.A. DE C.V.
46431	5	KLARICID (DENOMINATIVA)	ABBOTT LABORATORIES
99434	5	LABSOFT (DENOMINATIVA)	BIO-NUCLEAR, S.A.
174565	5	LAMIGRAX (DENOMINATIVA)	LABORATORIOS DE APLICACIONES MEDICAS, S.A. (LAM)
173567	5	LAMVEO (DENOMINATIVA)	F.HOFFMANN-LA ROCHE AG
101735	5	LINOREX (DENOMINATIVA)	LABORATORIOS RANGEL, C. POR A.
171753	5	LIPOCLIN (DENOMINATIVA)	LABORATORIOS ANTILLANOS EDMAR, S.A. (LAANED)
172999	5	LIPOCREM (DENOMINATIVA)	LABORATORIOS RANGEL, C. POR A.
168655	5	MAUSER	QUIAASA, S.R.L.
172585	5	MEGADOL-BUSSIE (DENOMINATIVA)	LABORATORIOS BUSSIÉ S.A.
107372	5	MICOVAG (DENOMINATIVA)	LABORATORIOS RANGEL, C. POR A.
172555	5	MIGRAX LAM (DENOMINATIVA)	LABORATORIOS DE APLICACIONES MEDICAS, S.A. (LAM)
171526	5	MIRADOR (DENOMINATIVA)	ADAMA CELSIUS B.V., CURAÇÃO BRANCH
169412	5	MUVETT III (DENOMINATIVA)	PROCAPS S.A.
171583	5	NASODRAY (DENOMINATIVA)	LABORATORIOS ANTILLANOS EDMAR, S.A. (LAANED)
170646	5	NEOCET (DENOMINATIVA)	PROFARMA INTERNACIONAL, S.R.L.
103895	5	NEUROVIT (DENOMINATIVA)	LABORATORIOS RANGEL, C. POR A.
101736	5	NORMOX (DENOMINATIVA)	LABORATORIOS RANGEL, C. POR A.
101997	5	NOVONORM (DENOMINATIVA)	NOVO NORDISK A/S
172544	5	OCAM PROTECT (DENOMINATIVA)	LABORATORIOS LA SANTE, SOCIEDAD ANONIMA DE CAPITAL VARIABLE
45959	5	OXY CLEAN (DENOMINATIVA)	THE MENTHOLATUM COMPANY
45961	5	OXY-10 (DENOMINATIVA)	THE MENTHOLATUM COMPANY
28569	5	OXY-5 (DENOMINATIVA)	THE MENTHOLATUM COMPANY
171584	5	PARISONA (DENOMINATIVA)	LABORATORIOS ANTILLANOS EDMAR, S.A. (LAANED)
171927	5	PROPARROZ (DENOMINATIVA)	INSECTICIDAS INTERNACIONALES DOMINICANA, S.A.
172472	5	PROSTA-NAT (DENOMINATIVA)	LABORATORIOS RANGEL, C. POR A.
28646	5	RIDOMIL (DENOMINATIVA)	SYNGENTA PARTICIPATIONS AG
101714	5	ROXILAM (DENOMINATIVA)	LABORATORIOS DE APLICACIONES MEDICAS, S.A. (LAM)
174842	5	TASPIANCE (DENOMINATIVA)	F.HOFFMANN-LA ROCHE AG
28759	5	TIMOPTIC (DENOMINATIVA)	MUNDIPHARMA AG
173971	5	VIDAZA (DENOMINATIVA)	CELGENE CORPORATION
101947	6	KEY / UBS LOGO 1998 (MIXTA)	UBS GROUP AG
174574	7	ROTARY (MIXTA)	VEHICLE SERVICE GROUP, LLC.

(111) REG.	(511) CL. INTL	(561) MARCA DE FABRICA	(732) TITULAR
173178	7	ROTARY LIFT (DENOMINATIVA)	VEHICLE SERVICE GROUP, LLC.
103266	9	ASUS (DENOMINATIVA)	ASUSTEK COMPUTER INCORPORATION
4379	9	FORD (MIXTA)	FORD MOTOR COMPANY
100373	9	INTEL (DENOMINATIVA)	INTEL CORPORATION
100479	9	INTEL (DENOMINATIVA)	INTEL CORPORATION
100349	9	INTEL (DENOMINATIVA)	INTEL CORPORATION
171940	9	VIKON (DENOMINATIVA)	CONDUCTORES MONTERREY, S.A. DE C.V.
171819	10	HCP (DENOMINATIVA)	BIOMET C.V.
171976	11	KENMORE (DENOMINATIVA)	SEARS BRANDS, LLC.
17188	12	HATTERAS (DENOMINATIVA)	HATTERAS /CABO YACHTS, LLC
4378	12	MERCURY (DENOMINATIVA)	FORD MOTOR COMPANY
17240	16	DISEÑO RECTANGULAR (MIXTA)	VISA INTERNATIONAL SERVICE ASSOCIATION
100631	16	INTEL (DENOMINATIVA)	INTEL CORPORATION
100623	16	INTEL (DENOMINATIVA)	INTEL CORPORATION
171958	16	JOLIE (MIXTA)	TILIBRA PRODUCTOS DE PAPELARIA LTDA
171686	16	LIBERO (DENOMINATIVA)	ESSITY HYGIENE AND HEALTH AKTIEBOLAG
45951	17	ELEXAR (DENOMINATIVA)	KRATON POLYMERS RESEARCH B.V.
46141	17	ELEXAR (DENOMINATIVA)	KRATON POLYMERS RESEARCH B.V.
46150	21	NADIR (DENOMINATIVA)	NADIR FIGUEIREDO INDUSTRIA E COMERCIO, S.A.
101814	21	VANIPLAS (DENOMINATIVA)	INDUSTRIAS VANYPLAS S.A.
46046	23	TIGER (MIXTA)	J. & P. COATS, LIMITED
17371	25	ABEX (DENOMINATIVA)	FEDERAL-MOGUL PRODUCTS, INC.
17166	25	ACME (DENOMINATIVA)	LUCCHESI, INC.
171899	25	OUR REPUTATION IS NO ACCIDENT (DENOMINATIVA)	WOLVERINE OUTDOORS, INC.
171635	25	ROAJ JEANS (DENOMINATIVA)	RAMON ROLANDO VIDAL AQUINO
100485	28	INTEL (DENOMINATIVA)	INTEL CORPORATION
171895	29	LA SEVILLANA (MIXTA)	CASA PACO, C. POR A.
17390	29	LA SIRENA (DENOMINATIVA)	OTIS MCALLISTER, INC.
171897	29	PACO FISH (MIXTA)	CASA PACO, C. POR A.
46825	30	3 MINUTE BRAND (DISEÑO)	TREEHOUSE PRIVATE BRANDS, INC.
46811	30	CAPRI (DENOMINATIVA)	CMI IP HOLDING
28614	30	DENTYNE (DENOMINATIVA)	INTERCONTINENTAL GREAT BRANDS LLC
102826	30	GAMA (ETIQUETA)	CMI IP HOLDING
174250	30	GUARINA GALLETTAS DE LECHE (MIXTA)	CMI IP HOLDING
102198	30	LA MORENITA (DENOMINATIVA)	MERCASID, S.A.
101944	30	LA MORENITA (DENOMINATIVA)	MERCASID, S.A.
171613	30	QUE EL HAMBRE NO TE ALUCINE!	CORPORATIVO INTERNACIONAL MEXICANO S. DE R.L. DE C.V.
171595	30	RAIN-BLO (DENOMINATIVA)	FERRARA CANDY COMPANY
101644	31	EL GRANO (DENOMINATIVA)	MERCASID, S.A.
101584	31	NUTRIVIT (DENOMINATIVA)	MARS, INCORPORATED
97568	31	SEMILLAS DE REMOLACHAS RED CLOUD	QUIAASA, S.R.L.
97564	31	SEMILLAS DE REPOLLO BRONCO	QUIAASA, S.R.L.
97567	31	SEMILLAS DE ZANAHORIAS BANGOR F1	QUIAASA, S.R.L.
102849	32	AGUA SERRANA	INTERNATIONAL GOODS, S.R.L.
171646	32	DIET PEPSI (MIXTA)	PEPSICO, INC.
171642	32	FIGURATIVA	PEPSICO, INC.
173797	32	HYGRADE	INTERNATIONAL GOODS, S.R.L.
171629	32	PEPSI (MIXTA)	PEPSICO, INC.
171630	32	PEPSI (MIXTA)	PEPSICO, INC.
171640	32	PEPSI (MIXTA)	PEPSICO, INC.
171632	32	PEPSI MAX (MIXTA)	PEPSICO, INC.
171641	32	SIERRA MIST (MIXTA)	PEPSICO, INC.
104498	33	FERRIRA PORT (DENOMINATIVA)	SOGRAPE VINHOS, S.A.
101299	33	GOLDSCHLÄGER (DENOMINATIVA)	DIAGEO NORTH AMERICA, INC.
101354	34	LA FLOR DOMINICANA	TABACALERA LA FLOR, S.R.L.
101355	34	LA FLOR DOMINICANA CIGARS	TABACALERA LA FLOR, S.R.L.
172040	34	NEWPORT FREEZING POINT WINTER EDITION (MIXTA)	BRITISH AMERICAN TOBACCO (BRANDS), INC.
172039	34	NEWPORT MIDNIGHT BLAST (MIXTA)	BRITISH AMERICAN TOBACCO (BRANDS), INC.
101353	34	TABACOS LA FLOR DOMINICANA	TABACALERA LA FLOR, S.R.L.
171370	34	ZERO (DENOMINATIVA)	DANIEL STIRLING SINCLAIR JR.
172011	35	LAS AVENTURAS DE DINO (DENOMINATIVA)	CMI IP HOLDING
168325	42	WWW.ASEGURATE.COM.DO (DENOMINATIVA)	SEGURNET CORREDORES DE SEGUROS
171529	43	ZOETRY (DENOMINATIVA)	THE CORYN GROUP II, LLC
171947	43	ZOÉTRY WELLNES & SPA RESORTS (MIXTA)	THE CORYN GROUP II, LLC
102924	1, 5	ALTRULINE (DENOMINATIVA)	PFIZER PRODUCTS, INC.
100705	1, 5	EXPRESS DIAGNOSTIKA (DENOMINATIVA)	BIO-NUCLEAR, S.A.
104222	1, 5	FAES (DENOMINATIVA)	FAES FARMA, S.A.
98341	1, 5	GLUTOL (DENOMINATIVA)	BIO-NUCLEAR, S.A.
98340	1, 5	MAXISTIX 10 SG (DENOMINATIVA)	BIO-NUCLEAR, S.A.
101721	1, 5, 10	FIRMAGON (DENOMINATIVA)	FERRING B.V.
45969	1, 5, 10	MERIDIAN ROEMMERS (DENOMINATIVA)	PHARMA DEVELOPMENT S.A.
102906	1, 5, 10	RELPAK (DENOMINATIVA)	PFIZER PRODUCTS, INC.
100210	1, 5, 10	VFEND (DENOMINATIVA)	PFIZER PRODUCTS, INC.
102905	1, 5, 10	ZELDOX (DENOMINATIVA)	PFIZER PRODUCTS, INC.
100640	16, 20	INTEL (DENOMINATIVA)	INTEL CORPORATION
172193	16, 35	MUNDO SOCIAL (DENOMINATIVA)	MUNDO SOCIAL, S.A.
171470	25, 32	MTN DEW (MIXTA)	PEPSICO, INC.
171573	25, 32	MTN DEW (MIXTA)	PEPSICO, INC.
171367	29, 30, 31, 35, 43	KUSH (DENOMINATIVA)	DANIEL STIRLING SINCLAIR JR.
28481	3, 21	FLUROGAR (DENOMINATIVA)	COLGATE- PALMOLIVE COMPANY
17251	3, 21	PUREX (DENOMINATIVA)	HENKEL CORPORATION
171816	36, 43	H HOLIDAY INN CLUB VACATIONS (MIXTA)	SIX CONTINENTS HOTELS, INC.
171872	36, 43	HOLIDAY INN CLUB (DENOMINATIVA)	SIX CONTINENTS HOTELS, INC.
101920	38, 39, 43	BOEING (DENOMINATIVA)	THE BOEING COMPANY
102377	5, 10	HERCEPTIN (DENOMINATIVA)	GENENTECH, INC.
172135	6, 11	CAMPINGAZ (DENOMINATIVA)	APPLICATION DES GAZ
172563	7, 12	TADANO (MIXTA)	TADANO LTD. (KABUSHIKI KAISHA TADANO)
101785	7, 9	BENDIX (DENOMINATIVA)	ELECTROLUX HOME PRODUCTS, INC.
172433	7, 9, 3, 40, 42	EPSON (DENOMINATIVA)	SEIKO EPSON KABUSHIKI KAISHA (TAMBIEN CONOCIDA COMO SEIKO EPSON CORPORATION)

CAMBIO DE TITULAR MARCAS DE FABRICA

(111) # REG.	(511) CL. INT	(561) MARCA DE FABRICA	(732) TITULAR
105674	1	AVAUNT (DENOMINATIVA)	FMC CORPORATION
13531	1	BIDRIN (DENOMINATIVA)	BASF AGRO B.V., ARNHEM (NL), ZWEIGNIEDERLASSUNG FREIENBACH
14286	1	BIRLANE (DENOMINATIVA)	BASF AGRO B.V., ARNHEM (NL), ZWEIGNIEDERLASSUNG FREIENBACH
11092	1	EURO-LIGHTNING (DENOMINATIVA)	BASF AGRO B.V., ARNHEM (NL), ZWEIGNIEDERLASSUNG FREIENBACH
101193	1	EXECELZIN 10 L	QUIAASA, S.R.L.
101194	1	FENOXAL ESPECIAL 48% (DENOMINATIVA)	QUIAASA, S.R.L.
99646	1	NUTRIPLANT-A	QUIAASA, S.R.L.
101190	1	ORYZAL 25 EC	QUIAASA, S.R.L.
75986	1	SIEGE (DENOMINATIVA)	BASF AGRO B.V., ARNHEM (NL), ZWEIGNIEDERLASSUNG FREIENBACH
40839	1	STORM (DENOMINATIVA)	BASF AGRO B.V., ARNHEM (NL), ZWEIGNIEDERLASSUNG FREIENBACH
169680	2	K + E	FLINT CPS INKS GERMANY GMBH
174755	3	BRITNEY SPEARS (DENOMINATIVA)	BABY ONE MORE MARK, LLC
220462	3	NENUCO (DENOMINATIVA)	RB HEALTH (US) LLC
201936	3	TENOPA (DENOMINATIVA)	BASF AGRO B.V., ARNHEM (NL), ZWEIGNIEDERLASSUNG FREIENBACH
192751	5	ABATE (DENOMINATIVA)	BASF AGRO B.V., ARNHEM (NL), ZWEIGNIEDERLASSUNG FREIENBACH
80103	5	ACROBAT (DENOMINATIVA)	BASF AGRO B.V., ARNHEM (NL), ZWEIGNIEDERLASSUNG FREIENBACH
80101	5	AGACLIN (DENOMINATIVA)	BASF AGRO B.V., ARNHEM (NL), ZWEIGNIEDERLASSUNG FREIENBACH
210191	5	AIRBORNE (DENOMINATIVA)	RB HEALTH (US) LLC
241633	5	ALACRAN (DENOMINATIVA)	JCM AGRICOLA, S.R.L.
11739	5	ALDOMET (DENOMINATIVA)	ASPEN GLOBAL INCORPORATED
241103	5	ALFOMBRA (DENOMINATIVA)	JCM AGRICOLA, S.R.L.
146747	5	ALLY (DENOMINATIVA)	FMC AGRICULTURAL PRODUCTS INTERNATIONAL AG
218134	5	AMPLO (DENOMINATIVA)	BASF AGRO B.V., ARNHEM (NL), ZWEIGNIEDERLASSUNG FREIENBACH
10407	5	AMUNO (DENOMINATIVA)	ASPEN GLOBAL INCORPORATED
241621	5	APOLO (DENOMINATIVA)	JCM AGRICOLA, S.R.L.
241635	5	ASTRO (DENOMINATIVA)	JCM AGRICOLA, S.R.L.
240568	5	ATABAL (DENOMINATIVA)	JCM AGRICOLA, S.R.L.
241611	5	BANDERA (DENOMINATIVA)	JCM AGRICOLA, S.R.L.
154443	5	BARACLUDE (DENOMINATIVA)	BRISTOL-MYERS SQUIBB HOLDINGS IRELAND UNLIMITED COMPANY
191216	5	BENEVIA (DENOMINATIVA)	FMC AGRO SINGAPORE PTE. LTD.
241598	5	BRECHADOR (DENOMINATIVA)	JCM AGRICOLA, S.R.L.
241601	5	BREÑA (DENOMINATIVA)	JCM AGRICOLA, S.R.L.
240567	5	BRUTAL (DENOMINATIVA)	JCM AGRICOLA, S.R.L.
241609	5	CAMPECHE (DENOMINATIVA)	JCM AGRICOLA, S.R.L.
240566	5	CANANGA (DENOMINATIVA)	JCM AGRICOLA, S.R.L.
56303	5	CANASTA (DENOMINATIVA)	BASF AGRO B.V., ARNHEM (NL), ZWEIGNIEDERLASSUNG FREIENBACH
250137	5	CAÑADA (DENOMINATIVA)	JCM AGRICOLA, S.R.L.
104621	5	CARAMBA (DENOMINATIVA)	BASF AGRO B.V., ARNHEM (NL), ZWEIGNIEDERLASSUNG FREIENBACH
250176	5	CARPINTERO (DENOMINATIVA)	JCM AGRICOLA, S.R.L.
250178	5	CARRAO (DENOMINATIVA)	JCM AGRICOLA, S.R.L.
240564	5	CAUTIVADOR (DENOMINATIVA)	JCM AGRICOLA, S.R.L.
241627	5	CEGADOR (DENOMINATIVA)	JCM AGRICOLA, S.R.L.
241111	5	CENIZA (DENOMINATIVA)	JCM AGRICOLA, S.R.L.
241617	5	CHARAMICO (DENOMINATIVA)	JCM AGRICOLA, S.R.L.
250181	5	COLADOR (DENOMINATIVA)	JCM AGRICOLA, S.R.L.
80106	5	CONVEY (DENOMINATIVA)	BASF AGRO B.V., ARNHEM (NL), ZWEIGNIEDERLASSUNG FREIENBACH
172443	5	CORAGEN (DENOMINATIVA)	FMC AGRO SINGAPORE PTE. LTD.
240569	5	CORONEL (DENOMINATIVA)	JCM AGRICOLA, S.R.L.
240565	5	CUCHILLO (DENOMINATIVA)	JCM AGRICOLA, S.R.L.
241612	5	CUERDA (DENOMINATIVA)	JCM AGRICOLA, S.R.L.
250180	5	CUNYAYA (DENOMINATIVA)	JCM AGRICOLA, S.R.L.
181741	5	CYAZYPPYR (DENOMINATIVA)	FMC AGRO SINGAPORE PTE. LTD.
24035	5	CYCARD (DENOMINATIVA)	BASF AGRO B.V., ARNHEM (NL), ZWEIGNIEDERLASSUNG FREIENBACH
194306	5	DELSYM (DENOMINATIVA)	RB HEALTH (US) LLC
211784	5	DIGESTIVE ADVANTAGE (MIXTA)	RB HEALTH (US) LLC
184655	5	DISEÑO DE CARICATURA DE UN PERSONAJE GROTESCO	RB HEALTH (US) LLC
188406	5	ELIQUIS (DENOMINATIVA)	BRISTOL-MYERS SQUIBB HOLDINGS IRELAND UNLIMITED COMPANY
241597	5	ESCOPEA (DENOMINATIVA)	JCM AGRICOLA, S.R.L.
240385	5	ESTILLA (DENOMINATIVA)	JCM AGRICOLA, S.R.L.
241600	5	ESTRIDOR (DENOMINATIVA)	JCM AGRICOLA, S.R.L.
100232	5	FENDONA (DENOMINATIVA)	BASF AGRO B.V., ARNHEM (NL), ZWEIGNIEDERLASSUNG FREIENBACH
84051	5	FORNIDO (DENOMINATIVA)	BASF AGRO B.V., ARNHEM (NL), ZWEIGNIEDERLASSUNG FREIENBACH
130188	5	FORUM (DENOMINATIVA)	BASF AGRO B.V., ARNHEM (NL), ZWEIGNIEDERLASSUNG FREIENBACH
170228	5	FRESCOR-DENT (DENOMINATIVA)	PROFARMA INTERNACIONAL, S.R.L.
241629	5	GABETA (DENOMINATIVA)	JCM AGRICOLA, S.R.L.
250175	5	HACHA (DENOMINATIVA)	JCM AGRICOLA, S.R.L.
22088	5	HERBADOX (DENOMINATIVA)	BASF AGRO B.V., ARNHEM (NL), ZWEIGNIEDERLASSUNG FREIENBACH
246000	5	HEROE (DENOMINATIVA)	JCM AGRICOLA, S.R.L.
105647	5	IMAGE (DENOMINATIVA)	BASF AGRO B.V., ARNHEM (NL), ZWEIGNIEDERLASSUNG FREIENBACH
12661	5	INDOCID (DENOMINATIVA)	ASPEN GLOBAL INCORPORATED
22261	5	INDOCID M (DENOMINATIVA)	ASPEN GLOBAL INCORPORATED
241619	5	INFIERNO (DENOMINATIVA)	JCM AGRICOLA, S.R.L.
241109	5	INQUIETO (DENOMINATIVA)	JCM AGRICOLA, S.R.L.
243810	5	INTI-MENTISAN (DENOMINATIVA)	DROGUERIA INTI S.A.
180313	5	INVEST (DENOMINATIVA)	BASF AGRO B.V., ARNHEM (NL), ZWEIGNIEDERLASSUNG FREIENBACH
80941	5	JANGAL (DENOMINATIVA)	BASF AGRO B.V., ARNHEM (NL), ZWEIGNIEDERLASSUNG FREIENBACH
221825	5	KEPTOR (DENOMINATIVA)	BASF AGRO B.V., ARNHEM (NL), ZWEIGNIEDERLASSUNG FREIENBACH

(111) # REG.	(511) CL. INT	(561) MARCA DE FABRICA	(732) TITULAR
139920	5	KIFIX (DENOMINATIVA)	BASF AGRO B.V., ARNHEM (NL), ZWEIGNIEDERLASSUNG FREIENBACH
241599	5	LAGUNA (DENOMINATIVA)	JCM AGRICOLA, S.R.L.
107705	5	LANABIOTIC (DENOMINATIVA)	RB HEALTH (US) LLC
107704	5	LANACANE (DENOMINATIVA)	RB HEALTH (US) LLC
107675	5	LANACORT (DENOMINATIVA)	RB HEALTH (US) LLC
94064	5	MAGELLAN (DENOMINATIVA)	BASF AGRO B.V., ARNHEM (NL), ZWEIGNIEDERLASSUNG FREIENBACH
241602	5	MAGUEY (DENOMINATIVA)	JCM AGRICOLA, S.R.L.
251114	5	MAÑA (DENOMINATIVA)	JCM AGRICOLA, S.R.L.
240386	5	MARACA (DENOMINATIVA)	JCM AGRICOLA, S.R.L.
139919	5	MASTERKEY (DENOMINATIVA)	BASF AGRO B.V., ARNHEM (NL), ZWEIGNIEDERLASSUNG FREIENBACH
168655	5	MAUSER	QUIAASA, S.R.L.
241101	5	MEDIADOR (DENOMINATIVA)	JCM AGRICOLA, S.R.L.
210124	5	MEGARED (DENOMINATIVA)	RB HEALTH (US) LLC
241637	5	METREZA (DENOMINATIVA)	JCM AGRICOLA, S.R.L.
171526	5	MIRADOR (DENOMINATIVA)	ADAMA CELSIUS B.V., CURAÇAO BRANCH
250179	5	MOLENILLO (DENOMINATIVA)	JCM AGRICOLA, S.R.L.
211782	5	MOVE FREE (MIXTA)	RB HEALTH (US) LLC
213815	5	MUCINEX (DENOMINATIVA)	RB HEALTH (US) LLC
199829	5	MYTHIC (DENOMINATIVA)	BASF AGRO B.V., ARNHEM (NL), ZWEIGNIEDERLASSUNG FREIENBACH
170646	5	NEOCET (DENOMINATIVA)	PROFARMA INTERNACIONAL, S.R.L.
180355	5	NOMAX (DENOMINATIVA)	BASF AGRO B.V., ARNHEM (NL), ZWEIGNIEDERLASSUNG FREIENBACH
241625	5	OLGAZAN (DENOMINATIVA)	JCM AGRICOLA, S.R.L.
132661	5	ONLY (DENOMINATIVA)	BASF AGRO B.V., ARNHEM (NL), ZWEIGNIEDERLASSUNG FREIENBACH
241623	5	PALMA (DENOMINATIVA)	JCM AGRICOLA, S.R.L.
241596	5	PELLIZA (DENOMINATIVA)	JCM AGRICOLA, S.R.L.
250177	5	PICANTE (DENOMINATIVA)	JCM AGRICOLA, S.R.L.
104253	5	PIRATE (DENOMINATIVA)	BASF AGRO B.V., ARNHEM (NL), ZWEIGNIEDERLASSUNG FREIENBACH
205755	5	PLANAVIN (DENOMINATIVA)	BASF AGRO B.V., ARNHEM (NL), ZWEIGNIEDERLASSUNG FREIENBACH
16606	5	PLANAVIN (DENOMINATIVA)	BASF AGRO B.V., ARNHEM (NL), ZWEIGNIEDERLASSUNG FREIENBACH
26211	5	PROWL (DENOMINATIVA)	BASF AGRO B.V., ARNHEM (NL), ZWEIGNIEDERLASSUNG FREIENBACH
87919	5	PROWL Y LOGO DE UNA PATA DE ANIMAL	BASF AGRO B.V., ARNHEM (NL), ZWEIGNIEDERLASSUNG FREIENBACH
187969	5	R. MUCUS (DENOMINATIVA)	RB HEALTH (US) LLC
241631	5	RANA (DENOMINATIVA)	JCM AGRICOLA, S.R.L.
241610	5	RELINCHE (DENOMINATIVA)	JCM AGRICOLA, S.R.L.
206846	5	RELPEXA (DENOMINATIVA)	BASF AGRO B.V., ARNHEM (NL), ZWEIGNIEDERLASSUNG FREIENBACH
241603	5	RESUELLO (DENOMINATIVA)	JCM AGRICOLA, S.R.L.
138161	5	REYATAZ (DENOMINATIVA)	BRISTOL-MYERS SQUIBB HOLDINGS IRELAND UNLIMITED COMPANY
138329	5	REYATAZ (MIXTA)	BRISTOL-MYERS SQUIBB HOLDINGS IRELAND UNLIMITED COMPANY
39576	5	RIPCORD (DENOMINATIVA)	BASF AGRO B.V., ARNHEM (NL), ZWEIGNIEDERLASSUNG FREIENBACH
240382	5	ROBOT (DENOMINATIVA)	JCM AGRICOLA, S.R.L.
241105	5	RONCADOR (DENOMINATIVA)	JCM AGRICOLA, S.R.L.
171004	5	RYNAXYPYR (DENOMINATIVA)	FMC AGRO SINGAPORE PTE. LTD.
241613	5	SABIO (DENOMINATIVA)	JCM AGRICOLA, S.R.L.
166796	5	SCHIFF (DENOMINATIVA)	RB HEALTH (US) LLC
244279	5	SELLO (DENOMINATIVA)	JCM AGRICOLA, S.R.L.
206131	5	SELONTRA (DENOMINATIVA)	BASF AGRO B.V., ARNHEM (NL), ZWEIGNIEDERLASSUNG FREIENBACH
241108	5	SERRUCHO (DENOMINATIVA)	JCM AGRICOLA, S.R.L.
241106	5	SIGILOSO (DENOMINATIVA)	JCM AGRICOLA, S.R.L.
240383	5	SINSEL (DENOMINATIVA)	JCM AGRICOLA, S.R.L.
157196	5	SPRYCEL (DENOMINATIVA)	BRISTOL-MYERS SQUIBB HOLDINGS IRELAND UNLIMITED COMPANY
157237	5	SPRYCEL (MIXTA)	BRISTOL-MYERS SQUIBB HOLDINGS IRELAND UNLIMITED COMPANY
80988	5	STORM Y DISEÑO DE RATA	BASF AGRO B.V., ARNHEM (NL), ZWEIGNIEDERLASSUNG FREIENBACH
46019	5	SUNFIRE (DENOMINATIVA)	BASF AGRO B.V., ARNHEM (NL), ZWEIGNIEDERLASSUNG FREIENBACH
102543	5	SUNFIRE (LOGO)	BASF AGRO B.V., ARNHEM (NL), ZWEIGNIEDERLASSUNG FREIENBACH
86535	5	TACAZO (DENOMINATIVA)	BASF AGRO B.V., ARNHEM (NL), ZWEIGNIEDERLASSUNG FREIENBACH
111993	5	TRANSIT (DENOMINATIVA)	BASF AGRO B.V., ARNHEM (NL), ZWEIGNIEDERLASSUNG FREIENBACH
241747	5	TREPADOR (DENOMINATIVA)	JCM AGRICOLA, S.R.L.
241748	5	VENADO (DENOMINATIVA)	JCM AGRICOLA, S.R.L.
191726	5	VERIMARK (DENOMINATIVA)	FMC AGRO SINGAPORE PTE. LTD.
80986	5	XACTADOSE (DENOMINATIVA)	BASF AGRO B.V., ARNHEM (NL), ZWEIGNIEDERLASSUNG FREIENBACH
241746	5	YAGUA (DENOMINATIVA)	JCM AGRICOLA, S.R.L.
218904	9	FARMAPP (DENOMINATIVA)	GRUPO CAROL, S.A.S.
218903	9	FARMAXAPP (DENOMINATIVA)	GRUPO CAROL, S.A.S.
187752	9	MIRAFLEX (MIXTA)	MIRAFLEX S.A.S.
238402	9	WIKIHUMANO (DENOMINATIVA)	GRUPO HUMANO, S.A.
182300	16	REVISTA FARMAX TE CUIDA (DENOMINATIVA)	GRUPO CAROL, S.A.S.
101814	21	VANYPLAS (DENOMINATIVA)	INDUSTRIAS VANYPLAS LTDA.
46825	30	3 MINUTE BRAND (DISEÑO)	TREEHOUSE PRIVATE BRANDS, INC.
226313	30	FIORA (DENOMINATIVA)	TOLOLAO, S.R.L.
202809	30	MANICOTTI (MIXTA)	DRIMYS ASSETS FIANCE, S.A.
202810	30	MICHOKO (MIXTA)	DRIMYS ASSETS FIANCE, S.A.
214773	30	RELUCIENTE (DENOMINATIVA)	G-5 AGRICOLA, S.R.L.
111865	30	SCHIFF (DENOMINATIVA)	RB HEALTH (US) LLC
214766	30	TORNASOL (DENOMINATIVA)	G-5 AGRICOLA, S.R.L.
214769	30	YANIGUA (DENOMINATIVA)	G-5 AGRICOLA, S.R.L.
103497	31	CULTIVANCE (DENOMINATIVA)	BASF AGRO B.V., ARNHEM (NL), ZWEIGNIEDERLASSUNG FREIENBACH
97568	31	SEMILLAS DE REMOLACHAS RED CLOUD	QUIAASA, S.R.L.
97564	31	SEMILLAS DE REPOLLO BRONCO	QUIAASA, S.R.L.
97567	31	SEMILLAS DE ZANAHORIAS BANGOR F1	QUIAASA, S.R.L.
102849	32	AGUA SERRANA	INTERNATIONAL GOODS, S.R.L.
249790	32	BONMIX (DENOMINATIVA)	BON AGROINDUSTRIAL, S.A.
173797	32	HYDRADE	INTERNATIONAL GOODS, S.R.L.
180896	33	ATLANTICO (MIXTA)	DOMAINE SELECT WINE & SPIRITS, LLC.

VIENE DE LA PÁGINA ANTERIOR

(111) # REG.	(511) CL. INT	(561) MARCA DE FABRICA	(732) TITULAR
101354	34	LA FLOR DOMINICANA	TABACALERA LA FLOR, S.R.L.
101355	34	LA FLOR DOMINICANA CIGARS	TABACALERA LA FLOR, S.R.L.
101353	34	TABACOS LA FLOR DOMINICANA	TABACALERA LA FLOR, S.R.L.
235398	36	LO BUENO SE PONE MEJOR (DENOMINATIVA)	GRUPO HUMANO, S.A.
112425	36	PHARMAX (DENOMINATIVA)	GRUPO CAROL, S.A.S.
198014	36	SERVIDOR SANO DE FARMAX (DENOMINATIVA)	GRUPO CAROL, S.A.S.
198013	36	SIEMPRE SEGURA DE FARMAX (DENOMINATIVA)	GRUPO CAROL, S.A.S.
253234	41	CONVENCION DE EMPRENDEDORES INMOBILIARIOS CDEI (MIXTA)	EMIL ALBERTO MONTAS CASTILLO
233941	41	HUMANO MADRES SLIDARIAS (DENOMINATIVA)	GRUPO HUMANO, S.A.
233943	41	HUMANO PEQUEÑOS ACTIVOS (DENOMINATIVA)	GRUPO HUMANO, S.A.
235435	41	PEQUEÑOS ACTIVOS (MIXTA)	GRUPO HUMANO, S.A.
155668	44	PROVITAL (DENOMINATIVA)	GRUPO CAROL, S.A.S.
238230	1, 5	AVYTE (DENOMINATIVA)	BASF AGRO B.V., ARNHEM (NL), ZWEIGNIEDERLASSUNG FREIENBACH

(111) # REG.	(511) CL. INT	(561) MARCA DE FABRICA	(732) TITULAR
24258	1, 5	AZODRIN (DENOMINATIVA)	BASF AGRO B.V., ARNHEM (NL), ZWEIGNIEDERLASSUNG FREIENBACH
243360	1, 5	CRELYON (DENOMINATIVA)	BASF AGRO B.V., ARNHEM (NL), ZWEIGNIEDERLASSUNG FREIENBACH
104222	1, 5	FAES (DENOMINATIVA)	FAES FARMA, S.A.
23441	1, 5	MATAVEN (DENOMINATIVA)	BASF AGRO B.V., ARNHEM (NL), ZWEIGNIEDERLASSUNG FREIENBACH
13358	1, 5	PREFIX (DENOMINATIVA)	BASF AGRO B.V., ARNHEM (NL), ZWEIGNIEDERLASSUNG FREIENBACH
75837	1, 5, 10	SIEGE (DENOMINATIVA)	BASF AGRO B.V., ARNHEM (NL), ZWEIGNIEDERLASSUNG FREIENBACH
172134	16, 18, 21, 25, 41	CREER PARA VER (DENOMINATIVA)	NATURA COSMETICOS, S.A.
234329	35, 37, 38, 41	LEONARDO (DENOMINATIVA)	LEONARDO S.P.A.
245201	36, 41	DIABETES EN CONTROL (DENOMINATIVA)	GRUPO HUMANO, S.A.
245116	36, 41	MISION PADRES (DENOMINATIVA)	GRUPO HUMANO, S.A.
201141	5, 36, 44	FARMAX (DENOMINATIVA)	GRUPO CAROL, S.A.S.
201323	5, 36, 44	FIGURATIVA	GRUPO CAROL, S.A.S.

CAMBIO DE DIRECCION

MARCAS DE FABRICA

(111) # REG.	(511) CLASE INTL	(561) MARCA DE FABRICA	(732) TITULAR	(732) NUEVA DIRECCION
158574	3	LAURA MERCIER (DENOMINATIVA)	SHISEIDO AMERICAS CORPORATION	301 Route 17 North, 10th Floor, Rutherford, New Jersey 07070, Estados Unidos de América..
225468	3	LAURA MERCIER (MIXTA)	SHISEIDO AMERICAS CORPORATION	301 Route 17 North, 10th Floor, Rutherford, New Jersey 07070, Estados Unidos de América.
172429	3	SEDUCTION IN BLACK (DENOMINATIVA)	ANTONIO PUIG, S.A.	Plaza Europa, 46-48 08902 L'Hospitalet de Llobregat Barcelona España.
28696	3	VERTE PUIG (GRAFICA)	ANTONIO PUIG, S.A.	Plaza Europa, 46-48 08902 L'Hospitalet de Llobregat Barcelona España.
101365	5	KARATE (DENOMINATIVA)	SYNGENTA LIMITED	Jealott's Hill International Research Centre, Bracknell, Berkshire, Reino Unido RG42 6EY
169412	5	MUVETT III (DENOMINATIVA)	PROCAPS S.A.	Calle 80 no. 78B-201, Barranquilla, Colombia.
87326	9	DISEÑO DEL LOGO DE TOMMY HILFIGER	TOMMY HILFIGER LICENSING LLC	200 Madison Avenue, , 10016 NY Nueva York, Estados Unidos.
87324	9	TOMMY HILFIGER (DENOMINATIVA)	TOMMY HILFIGER LICENSING LLC	200 Madison Avenue, , 10016 NY Nueva York, Estados Unidos.
2539	12	FIRESTONE (DENOMINATIVA)	BRIDGESTONE LICENSING SERVICES, INC.	200 4th Avenue South, Suite 100 Nashville, Tennessee 37201 Estados Unidos de América.
11052	12	FIRESTONE (MIXTA)	BRIDGESTONE LICENSING SERVICES, INC.	200 4th Avenue South, Suite 100 Nashville, Tennessee 37201 Estados Unidos de América.
87072	25	DISEÑO DEL LOGO DE TOMMY HILFIGER	TOMMY HILFIGER LICENSING LLC.	200 Madison Avenue, 10016 NY Nueva York, Estados Unidos
53879	25	ESCUDO OVALADO CORONADO (DIBUJO)	TOMMY HILFIGER LICENSING LLC.	200 Madison Avenue, Ciudad de Nueva York, 10016 NY Nueva York, Estados Unidos
53874	25	HOJAL VERDE (DISEÑO)	TOMMY HILFIGER LICENSING LLC.	200 Madison Avenue, 10016 NY Nueva York, Estados Unidos
44389	25	LOGO DESIGN (MIXTA)	TOMMY HILFIGER LICENSING LLC.	200 Madison Avenue, 10016 NY Nueva York, Estados Unidos
130342	25	STAR (LOGO)	TOMMY HILFIGER LICENSING LLC	200 Madison Avenue, , 10016 NY Nueva York, Estados Unidos.
87071	25	TOMMY HILFIGER (DENOMINATIVA)	TOMMY HILFIGER LICENSING LLC.	200 Madison Avenue, 10016 NY Nueva York, Estados Unidos
128397	25	TOMMY SPORT (DENOMINATIVA)	TOMMY HILFIGER LICENSING LLC	200 Madison Avenue, , 10016 NY Nueva York, Estados Unidos.
242409	34	BLACK EDITION (DENOMINATIVA)	BRITISH AMERICAN TOBACCO (BRANDS) INC.	251 Little Falls Drive, Suite 100, Wilmington, DE 19808-1674 Estados Unidos de América.
155613	34	CHILL NIGHTS NEWPORT (LEMA COMERCIAL)	BRITISH AMERICAN TOBACCO (BRANDS) INC.	251 Little Falls Drive, Suite 100, Wilmington, DE 19808-1674 Estados Unidos de América.
194680	34	DISEÑO DE CAJETILLA (MIXTA)	BRITISH AMERICAN TOBACCO (BRANDS) INC.	251 Little Falls Drive, Suite 100, Wilmington, DE 19808-1674 Estados Unidos de América.
243001	34	DISFRUTA EL MOMENTO (DENOMINATIVA)	BRITISH AMERICAN TOBACCO (BRANDS) INC.	251 Little Falls Drive, Suite 100, Wilmington, DE 19808-1674 Estados Unidos de América.
241872	34	ENJOY THE MOMENT (DENOMINATIVA)	BRITISH AMERICAN TOBACCO (BRANDS) INC.	251 Little Falls Drive, Suite 100, Wilmington, DE 19808-1674 Estados Unidos de América.
180033	34	HIGH DEFINITION (DENOMINATIVA)	BRITISH AMERICAN TOBACCO (BRANDS) INC.	251 Little Falls Drive, Suite 100, Wilmington, DE 19808-1674 Estados Unidos de América.
111367	34	KENT (DENOMINATIVA)	BRITISH AMERICAN TOBACCO (BRANDS) INC.	251 Little Falls Drive, Suite 100, Wilmington, DE 19808-1674 Estados Unidos de América.
241704	34	KENT (MIXTA)	BRITISH AMERICAN TOBACCO (BRANDS) INC.	251 Little Falls Drive, Suite 100, Wilmington, DE 19808-1674 Estados Unidos de América.
90163	34	KENT FRESH Y (ETIQUETA)	BRITISH AMERICAN TOBACCO (BRANDS) INC.	251 Little Falls Drive, Suite 100, Wilmington, DE 19808-1674 Estados Unidos de América.
211522	34	KENT HD NAVY BLUE (MIXTA)	BRITISH AMERICAN TOBACCO (BRANDS) INC.	251 Little Falls Drive, Suite 100, Wilmington, DE 19808-1674 Estados Unidos de América.
111841	34	KENT Y ETIQUETA (MIXTA)	BRITISH AMERICAN TOBACCO (BRANDS) INC.	251 Little Falls Drive, Suite 100, Wilmington, DE 19808-1674 Estados Unidos de América.
215032	34	KOOL (DENOMINATIVA)	BRITISH AMERICAN TOBACCO (BRANDS) INC.	251 Little Falls Drive, Suite 100, Wilmington, DE 19808-1674 Estados Unidos de América.
13905	34	LUCKIES (DENOMINATIVA)	BRITISH AMERICAN TOBACCO (BRANDS) INC.	251 Little Falls Drive, Suite 100, Wilmington, DE 19808-1674 Estados Unidos de América.
212183	34	LUCKIES (MIXTA)	BRITISH AMERICAN TOBACCO (BRANDS) INC.	251 Little Falls Drive, Suite 100, Wilmington, DE 19808-1674 Estados Unidos de América.
198231	34	LUCKY STRIKE (MIXTA)	BRITISH AMERICAN TOBACCO (BRANDS) INC.	251 Little Falls Drive, Suite 100, Wilmington, DE 19808-1674 Estados Unidos de América.
198228	34	LUCKY STRIKE (MIXTA)	BRITISH AMERICAN TOBACCO (BRANDS) INC.	251 Little Falls Drive, Suite 100, Wilmington, DE 19808-1674 Estados Unidos de América.
8233	34	LUCKY STRIKE (DENOMINATIVA)	BRITISH AMERICAN TOBACCO (BRANDS) INC.	251 Little Falls Drive, Suite 100, Wilmington, DE 19808-1674 Estados Unidos de América.
212349	34	LUCKY STRIKE FRESH (DENOMINATIVA)	BRITISH AMERICAN TOBACCO (BRANDS) INC.	251 Little Falls Drive, Suite 100, Wilmington, DE 19808-1674 Estados Unidos de América.
127110	34	LUCKY STRIKE LABEL (MIXTA)	BRITISH AMERICAN TOBACCO (BRANDS) INC.	251 Little Falls Drive, Suite 100, Wilmington, DE 19808-1674 Estados Unidos de América.
153077	34	LUCKY STRIKE ORIGINAL RED (MIXTA)	BRITISH AMERICAN TOBACCO (BRANDS) INC.	251 Little Falls Drive, Suite 100, Wilmington, DE 19808-1674 Estados Unidos de América.
203045	34	LUCKY STRIKE R.A. PATTERSON TOBACCO COMPANY (MIXTA).	BRITISH AMERICAN TOBACCO (BRANDS) INC	251 Little Falls Drive, Suite 100, Wilmington, DE 19808-1674 Estados Unidos de América
211515	34	LUCKY STRIKE R.A. PATTERSON TOBACCO COMPANY EST RICH'D. V.A. LUCKIES (MIXTA)	BRITISH AMERICAN TOBACCO (BRANDS) INC.	251 Little Falls Drive, Suite 100, Wilmington, DE 19808-1674 Estados Unidos de América.
206919	34	LUCKY STRIKE R.A. PATTERSON TOBACCO COMPANY EST RICH'D. V.A. USA (MIXTA)	BRITISH AMERICAN TOBACCO (BRANDS) INC.	251 Little Falls Drive, Suite 100, Wilmington, DE 19808-1674 Estados Unidos de América.
241873	34	MOMENTS OF PLEASURE (DENOMINATIVA)	BRITISH AMERICAN TOBACCO (BRANDS) INC.	251 Little Falls Drive, Suite 100, Wilmington, DE 19808-1674 Estados Unidos de América.
139368	34	NEWPORT (DENOMINATIVA)	BRITISH AMERICAN TOBACCO (BRANDS) INC.	251 Little Falls Drive, Suite 100, Wilmington, DE 19808-1674 Estados Unidos de América.
85913	34	NEWPORT (ETIQUETA)	BRITISH AMERICAN TOBACCO (BRANDS) INC.	251 Little Falls Drive, Suite 100, Wilmington, DE 19808-1674 Estados Unidos de América.
154110	34	NEWPORT (MIXTA)	BRITISH AMERICAN TOBACCO (BRANDS) INC.	251 Little Falls Drive, Suite 100, Wilmington, DE 19808-1674 Estados Unidos de América.
172040	34	NEWPORT FREEZING POINT WINTER EDITION (MIXTA)	BRITISH AMERICAN TOBACCO (BRANDS) INC.	251 Little Falls Drive, Suite 100, Wilmington, DE 19808-1674 Estados Unidos de América.
172040	34	NEWPORT FREEZING POINT WINTER EDITION (MIXTA)	BRITISH AMERICAN TOBACCO (BRANDS) INC.	251 Little Falls Drive, Suite 100, Wilmington, DE 19808-1674 Estados Unidos de América.
172039	34	NEWPORT MIDNIGHT BLAST (MIXTA)	BRITISH AMERICAN TOBACCO (BRANDS) INC.	251 Little Falls Drive, Suite 100, Wilmington, DE 19808-1674 Estados Unidos de América.
174953	34	NEWPORT SILVER (MIXTA)	BRITISH AMERICAN TOBACCO (BRANDS) INC.	251 Little Falls Drive, Suite 100, Wilmington, DE 19808-1674 Estados Unidos de América.
90162	34	PALL MALL (DENOMINATIVA)	BRITISH AMERICAN TOBACCO (BRANDS) INC.	251 Little Falls Drive, Suite 100, Wilmington, DE 19808-1674 Estados Unidos de América.
235039	34	PALL MALL (MIXTA)	BRITISH AMERICAN TOBACCO (BRANDS) INC.	251 Little Falls Drive, Suite 100, Wilmington, DE 19808-1674 Estados Unidos de América.
249118	34	PALL MALL BLACK EDITION (MIXTA)	BRITISH AMERICAN TOBACCO (BRANDS) INC.	251 Little Falls Drive, Suite 100, Wilmington, DE 19808-1674 Estados Unidos de América.
144777	34	PALL MALL ICE (ETIQUETA)	BRITISH AMERICAN TOBACCO (BRANDS) INC.	251 Little Falls Drive, Suite 100, Wilmington, DE 19808-1674 Estados Unidos de América.
141778	34	THE PERFECT BALANCE (DENOMINATIVA)	BRITISH AMERICAN TOBACCO (BRANDS) INC.	251 Little Falls Drive, Suite 100, Wilmington, DE 19808-1674 Estados Unidos de América.
221338	34	VICEROY (DENOMINATIVA)	BRITISH AMERICAN TOBACCO (BRANDS) INC.	251 Little Falls Drive, Suite 100, Wilmington, DE 19808-1674 Estados Unidos de América.
223711	34	VICEROY (MIXTA)	BRITISH AMERICAN TOBACCO (BRANDS) INC.	251 Little Falls Drive, Suite 100, Wilmington, DE 19808-1674 Estados Unidos de América.
179061	34	VICEROY (MIXTA)	BRITISH AMERICAN TOBACCO (BRANDS) INC.	251 Little Falls Drive, Suite 100, Wilmington, DE 19808-1674 Estados Unidos de América.
224767	34	VICEROY CLASSICS (DENOMINATIVA)	BRITISH AMERICAN TOBACCO (BRANDS) INC.	251 Little Falls Drive, Suite 100, Wilmington, DE 19808-1674 Estados Unidos de América.
223880	34	VICEROY PLUS (DENOMINATIVA)	BRITISH AMERICAN TOBACCO (BRANDS) INC.	251 Little Falls Drive, Suite 100, Wilmington, DE 19808-1674 Estados Unidos de América.
24281	34	VICEROY SHIELD (MIXTA)	BRITISH AMERICAN TOBACCO (BRANDS) INC.	251 Little Falls Drive, Suite 100, Wilmington, DE 19808-1674 Estados Unidos de América.
104222	1, 5	FAES (DENOMINATIVA)	FAES FARMA, S.A.	Avenida Autonomia 10, 48940, Leioa, Bizkaia, España.
45084	1, 5, 10	TIXOSIL (DENOMINATIVA)	RHODIA CHIMIE	25 rue de Clichy 75009 Paris Francia
53859	16, 25, 26	ESCUDO OVALADO CORONADO (DIBUJO)	TOMMY HILFIGER LICENSING LLC	200 Madison Avenue, Ciudad de Nueva York, 10016 NY Nueva York, Estados Unidos.
53871	16, 25, 26	TOMMY JEANS (DENOMINATIVA)	TOMMY HILFIGER LICENSING LLC.	200 Madison Avenue, 10016 NY Nueva York, Estados Unidos
151766	25, 35, 41	HILFIGER DENIM (DENOMINATIVA)	TOMMY HILFIGER LICENSING LLC	200 Madison Avenue, , 10016 NY Nueva York, Estados Unidos.
81114	3, 21	DISEÑO DE CAJA DE TOMMY (MIXTA)	TOMMY HILFIGER LICENSING LLC	200 Madison Avenue, , 10016 NY Nueva York, Estados Unidos.
87088	3, 21	TOMMY GIRL (DENOMINATIVA)	TOMMY HILFIGER LICENSING LLC.	200 Madison Avenue, 10016 NY Nueva York, Estados Unidos
80726	3, 21	TOMMY HILFIGER (DENOMINATIVA)	TOMMY HILFIGER LICENSING LLC.	200 Madison Avenue, 10016 NY Nueva York, Estados Unidos
111452	4, 13, 34	KENT (DENOMINATIVA)	BRITISH AMERICAN TOBACCO (BRANDS) INC.	251 Little Falls Drive, Suite 100, Wilmington, DE 19808-1674 Estados Unidos de América.
189839	9, 18, 24, 25	TOMMY GIRL (DENOMINATIVA)	TOMMY HILFIGER LICENSING LLC	200 Madison Avenue, , 10016 NY Nueva York, Estados Unidos.
189886	9, 18, 24, 25	TOMMY GIRL (MIXTA)	TOMMY HILFIGER LICENSING LLC	200 Madison Avenue, , 10016 NY Nueva York, Estados Unidos.

RENOVACIONES

NOMBRES COMERCIALES

(111) REG.	(561) NOMBRE COMERCIAL	(510) ACTIVIDAD	(732) TITULAR
256678	AGUA J. JIREH	PROCESAMIENTO Y COMERCIALIZACION DE AGUA PARA CONSUMO HUMANO.	JUAN PABLO MEDINA BERGAL / MICHENER ANDROCHE MEDINA ARNAUD
263718	ASOCIACION DE DUEÑOS DE CAMIONES, VOLTEOS, FURGONES Y CHOFERES TRANSPORTADORES DE CAÑA Y MATERIALES, TRANSCAVOLTEGUE	TRANSPORTE Y CARGAS DE MATERIALES.	ASOCIACION DE DUEÑOS DE CAMIONES, VOLTEOS, FURGONES Y CHOFERES TRANSPORTADORES DE CAÑA Y MATERIALES, TRANSCAVOLTEGUE
264088	ASOCIACION DE FUTBOL DE LA PROVINCIA ESPAILLAT AFE	REGIR Y FOMENTAR LA PRACTICA DEL FÚTBOL EN TODA LA PROVINCIA ESPAILLAT.	NELSON DOMINGO PEÑA ESPINAL
257816	ASOCIACION DE MAYORISTA EN PROVISIONES DE SANTIAGO (AMAPROSAN)	ASOCIAR Y AGRUPAR EMPRESARIO PARA SU DEFENSA Y DESARROLLO	ASOCIACION DE MAYORISTA EN PROVISIONES DE SANTIAGO (AMAPROSAN)
261068	BERMUDA BEACH M & R	VENTA Y DISTRIBUCION DE PRENDAS Y ACCESORIOS EN GENERAL DE PLAYA.	PHILIPPE RENE ROQUES / YVES MALATIER
99166	CASA PACO	VENTA DE PROVISIONES, ALMACENISTAS, IMPORTADORES EN SENTIDO GENERAL.	CASA PACO S.A
99170	CENTRO A & V	VENTA DE PRODUCTOS FARMACÉUTICOS EN SENTIDO GENERAL.	LIONEL JUAN
98365	CENTRO CRISTAL	IMPORTACION DE MATERIALES PARA LA CONSTRUCCION DE LETREROS.	CENTRO CRISTAL
256442	CENTRO DE FORMACION PARA JOVENES Y ADULTOS EN TECNOLOGIA DE LA INFORMACION Y LAS COMUNICACIONES (CEFORJATIC)	ACTIVIDAD EDUCATIVA.	CENTRO DE FORMACION PARA JOVENES Y ADULTOS EN TECNOLOGIA DE LA INFORMACION Y LAS COMUNICACIONES (CEFORJATIC)
266398	CENTRO INFANTIL LIROS DE LOS VALLES	EDUCACION INICIAL Y BASICA	MARIA BERNARDA DE LA C. BROWON PAULIS
253098	CENTRO MEDICO ADVENTISTA EL BUEN SAMARITANO	MEDICINA GENERAL, CONSULTAS MEDICAS, SERVICIOS ODONTOLÓGICOS, LABORATORIO CLINICO.	MARINA MERCADO LOPEZ DE AQUINO
102700	CLAUDINE	COMPRA, VENTA, IMPORTACION, EXPORTACION, REPRESENTACION, CONSIGNACION Y DISTRIBUCION DE ROPAS.	CLAUDIA MARIA ALCANTARA LOPEZ
258194	COBEMAR	OFRECER SERVICIOS DE CONSULTORIA INFORMATICA, VENTA DE PROGRAMAS, SERVICIOS, EQUIPOS Y OTROS RELACIONADOS CON EL NEGOCIO DE LAS COMPUTADORES Y LOS SISTEMAS INFORMATICOS.	RAMON ALBERTO MATOS REYES
267354	COLEGIO EVANGELICO ESMIRNA	OFRECER UNA EDUCACION INTEGRAL QUE LE PERMITA A LOS NIÑOS (AS) PENSAR POR SI MISMO DESDE TEMPRANA EDAD.	COLEGIO EVANGELICO ESMIRNA
256914	COLEGIO INFANTIL YHOAN	COLEGIO.	MAGALY RAMONA PAYERO PERALTA
253373	COMERCIAL CABREJA	COMPRA, VENTA Y DISTRIBUCION DE MATERIALES DE CONSTRUCCION.	EUNICE DOLORES DE LA ROSA CABREJA
98351	COMPRAVENTA GLOBAL	COMPRA Y VENTA DE ARTICULOS DIVERSOS.	ANDRES N. PAREDES R.
259740	DARIO ANTONIO MORALES & ASOCIADOS	CONTABILIDAD EN GENERAL, ASESORIA FINANCIERA, IMPOSITIVA, AUDITORES, CONSULTORES.	DARIO ANTONIO MORALES SANTANA
24055	DETALLES MILI	VENTA DE CRISTALERIA, QUINCALLERIA, ETC.	PABLO JOSE ABUKARMA CABRERA Y MILAGROS MORMOLEJOS
264077	EL CUBANITO AUTO GAS	SERVICIOS DE VENTA Y REPARACION DE EQUIPOS DE GAS PARA VEHICULOS.	LUIS CARLOS HERRA ECHAVARRIA
263282	ELYOM MEDICAL	IMPORTACION Y VENTA DE MEDICAMENTOS, EQUIPOS MEDICOS Y MATERIAL GASTABLE MEDICO.	FIOR D' ALIZA LECLERC AMPARO
255597	ENCARGO PAQ	SERVICIOS DE MANEJO DE CARGA AEREA, MARITIMA Y TERRESTRE.	JULIO ENRIQUE NADAL SANCHEZ
264591	ESPINAL, PEREZ & ASOCIADOS (ESPESA)	GESTIONES ADUANERAS Y PORTUARIAS-AGENCIA DE ADUANA.	ESPINAL, PEREZ & ASOCIADOS, S.A.
261098	ESTACION ESSO LAS PALMAS	VENTA DE COMBUSTIBLES Y LUBRICANTES.	RUBEN DARIO THEN HENRIQUEZ
99655	FARMACIA LOURDES	VENTA DE TODO TIPO DE MEDICAMENTOS, PERFUMERIA, COSMETICOS, QUINCALLERIA.	LOURDES ISABEL VALENZUELA MATEO
94288	FARMACIA MERCEDES CANDELIER	VENTA DE PRODUCTOS FARMACEUTICOS	RENZO AQUINO CEPEDA Rodríguez
98825	FARMACIA YAMASA	VENTAS DE FARMACOS EN GENERAL.	RAFAEL SOLANO SANCHEZ
260880	FLORES DE JARABACOA	CULTIVO Y EXPORTACIÓN DE HIERBAS, HORTALIZAS Y VEGETALES, ADEMÁS DE LA IMPORTACIÓN DE MATERIALES PROPIOS PARA EL CULTIVO DE LAS MISMAS.	FLORES DE JARABACOA, S.A.
258502	FORTECH	REALIZACION DE EVENTOS, COMERCIALIZACION DE PROGRAMAS Y EQUIPOS DE COMPUTADORAS.	LUIS MAURICE DE CASTRO ELLIS
264425	FUMICONTROL	FUMIGACION INDUSTRIAL.	FUMICONTROL, S.R.L.
262822	FUNDACION DERECHO, CIENCIA Y DESARROLLO-FUNDECIDE	ORGANIZACION SIN FINES DE LUCRO, ENTRE OTRAS COSAS, DESTINADA A PROMOVER EL CONOCIMIENTO DEL DERECHO.	ELISANDRO FELIX REYES
255667	FUNDACION PELLERANO & HERRERA	FOMENTAR, PROMOVER ACTIVIDADES ACADEMICAS DENTRO DEL AMBITO DEL DERECHO.	FUNDACION PELLERANO & HERRERA
258013	FUNDACION SOCIAL ANCIANO SONRIENTE, FUSAS	INSTITUCION SIN FINES DE LUCRO DEDICADA A PROMOVER Y LUCHAR POR UNA VIDA DIGNA PARA LOS ANCIANOS.	ALTAGRACIA PINEDA CASTILLO
260712	FUNERARIA TIEMPO DE PAZ	PROVEER SERVICIOS FUNERARIOS Y EXEQUIAS. VENTA, COMPRA Y FABRICACIÓN DE ATAÚDES O POMPAS FÚNEBRES	MANUEL DE JESUS TRINIDAD ACEVEDO
263608	GIL PRODUCTIONS	PRODUCCION, EDICION DE VIDEOS, PELICULAS Y DOCUMENTALES Y ORGANIZACION DE EVENTOS.	PATRICIA MARIA GIL ABINADER
98853	HELAQUESA	FORMULACION, EXPORTACION, COMPRA Y VENTA DE MATERIAS PRIMAS Y PRODUCTOS TERMINADOS PARA LA FABRICACION DE HELADOS.	FREDDY E. GARCIA CASTILLO
260824	HORMIGONES FRONTERIZO	FABRICA DE BLOCKS, ADOQUINES, POSTES Y TUBOS DE HORMIGON	ROBERTO RAFAEL GONZALEZ TAVERAS
258853	INMOBILIARIA Y CONSTRUCTORA INCORE	ADMINISTRACIÓN DE CASAS EN ALQUILER, VENTAS Y TODO LO RELACIONADO CON BIENES RAICES Y CONSTRUCCIONES.	JESUS ANTONIO REYNOSO SEGURA
260427	INSTITUTO DOMINICANO DE AUDITORES FORENSES IDAF	INSTITUTO DE CAPACITACION Y SERVICIOS PROFESIONALES EN MATERIA DE AUDITORIA FORENSE.	MIGUEL ANTONIO CABRERA VALDEZ
21634	LIMPIEZA DE CISTERNAS BELLA VISTA	LIMPIEZA DE CISTERNAS Y SERVICIOS EN GENERAL.	ROLFI D. ROJAS GUZMAN
98940	MEIER'S WELTREISEN & LOGO	DESARROLLO Y IDENTIFICACION DE PROYECTOS DE Y/O EMPRESAS TURISTICAS, HOTELERAS DE SERVICIOS Y COMERCIALES EN GENERAL.	WOLFGANG HEDDERICH
262387	MS TECHNOLOGY	OFRECER SOLUCIONES A TRAVES DE ENTRENAMIENTOS Y SERVICIOS TECNOLOGICOS EN EL AREA DE ELECTROMECHANICA, INDUSTRIAL.	FRANCISCO FAUSTO MICHEL SABIÑON
266207	ODONTO-TEC	SERVICIOS DE ODONTOLOGIA EN GENERAL, COMPRA Y VENTA DE EQUIPOS DE ODONTOLOGIA Y SUS ACCESORIOS.	ALDO ARTILES ASILIS
262528	PAELLADOR	ACTIVIDADES DE RESTURANT	STRATEGY SOLUTIONS L.A
262367	PEREZ ABREU	COMPRA, VENTA Y DISTRIBUCIÓN DE EQUIPOS Y MATERIALES DE COMPUTACIÓN Y OFICINAS.	PEREZ ABREU, S.A.
257578	PRESTADORA DE SERVICIOS GUILLERMO	TRABAJO DE LIMPIEZA Y PINTURA	GUILLERMO DE JESUS ROSA FERREIRA
260929	PUNTO INTIMO	COMERCIALIZACION Y PUBLICIDAD QUE TENGA A BIEN DESARROLLAR LA SOLICITANTE EN SUS DIVERSOS ESTABLECIMIENTOS COMERCIALES.	ALONSO & COLADO
261684	PUNTO INTIMO (MIXTA)	COMERCIALIZACION Y PUBLICIDAD QUE TENGA A BIEN DESARROLLAR LA SOLICITANTE EN SUS DIVERSOS ESTABLECIMIENTOS COMERCIALES.	ALONSO & COLADO
255430	RANGO	COMPRA Y VENTA DE EQUIPOS MILITARES, UNIFORMES, MUNICIONES Y TODO LO RELACIONADO CON LA RAMA MILITAR.	RANGO, SRL
23923	RENT SAFE INTERNACIONAL, S.A.	EXPLOTAR Y CONDUCIR, O DE CUALQUIER MODO PARTICULAR O INTERVENIR EN LA EXPLOTACIÓN DE LOS NEGOCIOS Y ACTIVIDADES DE IMPORTACIÓN	RENT SAFE INTERNACIONAL, S.A.
93861	S.F.M. SERVICIO DE SALUD Y CAPACITACION ODONTOL	CAPACITACION, SERVICIOS Y ASESORIAS EN SALUD DENTAL.	ROBERTO DE SOTO
98610	SAEG ENGINEERING GROUP	SERVICIOS GENERALES Y ASESORAMIENTO EN EL ÁREA DE LA ELECTROMECHANICA.	DAIKIN APPLIED LATIN AMERICA, LLC
95910	SEGURIDAD A TODA HORA	PRESTACION DE LOS SERVICIOS DE CONTROL DE SISTEMAS DE SEGURIDAD (ALARMAS)	JOSE ALBERTO A. ESTELLA DURAN
99968	SERVIFUMI	ERRADICACION DE PLAGAS, TALES COMO MOSCAS, MOSQUITOS, ZANCUDOS, ETC.	SERVIFUMI, S.A.
255192	SIP CODE EXPRESS	SERVICIOS DE TRANSPORTE DE CARGA DE MERCANCIAS VIA AEREA Y MARITIMA.	NEDDA MARIA CONCEPCION DALMASI
262084	SOÑADORA SPORT	BANCA DEPORTIVA.	LUIS ALBERTO TEJEDA PIMENTEL
99786	SUPER FARMACIA AIDA LICHINIA	COMPRA Y VENTA DE PRODUCTOS FARMACEUTICOS AL POR MAYOR Y DETALLE, IMPORTACION Y EXPORTACION DE FARMACOS	AIDA JOSEFINA UREÑA GARCIA
265357	TELEOFERTAS	PROGRAMA DE TELEVISIÓN, DE NEGOCIOS, ENTRETENIMIENTO, EDUCATIVA Y TIENDA DE ELECTRODOMÉSTICOS, VENTA DE INMUEBLES Y VEHÍCULOS DE MOTOR.	JOHNNY AMET MARTE BUENO
263590	TIREO GRUPO	CONSTRUCCION, FINANCIAMIENTOS, COMPRA Y VENTAS DE APARTAMENTOS.	PEDRO AUGUSTO SANTANA BAUTISTA
262209	TOSTACOS	SERVICIO Y VENTA DE TODO TIPO DE COMIDA Y BEBIDAS.	RAFAEL RAMON VASQUEZ HEINSEN
262570	TRANSPORTE CRISTIAN GARCIA	SERVICIO DE TRANSPORTE DE CARGA.	CRISTIAN EMMANUEL GARCIA PAYANO
94887	UNIDAD DE REHABILITACION FUNCIONAL	REHABILITACIÓN Y TERAPIA FÍSICA A LAS PERSONAS.	ANGEL MANUEL MENA LAJARA
258617	Y & E PHARMA	VENTA DE MEDICAMENTO Y CUALQUIER OTRA OPERACION QUE SE RELACIONE DIRECTAMENTE CON LA ACTIVIDAD SEÑALASA ARRIBA.	YENIS ELADIA LOZADA ALEMAN

CAMBIO DE DIRECCION

NOMBRES COMERCIALES

(111) # REG	(561) NOMBRE COMERCIAL	(732) TITULAR	(732) NUEVA DIRECCION
334445	ALCAVIDA	ORLANDO RENE FIGUEROA ESPOSITO	Av. Central No. 29, Plaza Jaime, local 2-C, Lucerna, Santo Domingo Este, Rep. Dom.

**CAMBIO DE TITULAR
NOMBRES COMERCIALES**

# REG. (111)	(561) NOMBRE COMERCIAL	(510) ACTIVIDAD	(732) TITULAR
365677	AGROVISION (MIXTA)	IMPORTACIÓN, DISTRIBUCIÓN Y VENTA DE PRODUCTOS AGROQUÍMICOS.	AGROVISION, S.R.L.
305232	ANGIOPATH	COMERCIO, VENTA Y SERVICIOS RELACIONADOS A LA MEDICINA	ANDRES FELIPE MARIN GIRALDO
382834	AREAS DOMINICANA	INSTALACION Y OPERACION DE TIENDAS PARA LA VENTA DE ARTICULOS TALES COMO JOYAS, TEJIDOS, TRAJES DE BAÑO.	AREAS DOMINICANA, S.R.L.
448456	BRANDS OF DOMINICAN REPUBLIC, BODR	PROMOTORA Y PLATAFORMA DE COMERCIO ELECTRONICO PARA MARCAS LOCALES	BRANDS OF LLC
528683	CERVECERIA ARTESANAL LA CACATA	ELABORACION Y COMERCIALIZACION DE CERVEZAS, BEBIDAS ALCOHOLICAS, IMPORTACION DE INSUMOS, MALTAS, LUPULOS Y LEVADURAS.	CERVECERIA ARTESANAL LA CACATA, SAS
493482	CHAMBOLLE CORP	PROVISION DE SERVICIOS DE CONSULTORIA, ASESORIA Y DE PUBLICIDAD EN GENERAL.	CHAMBOLLE CORP. S.R.L.
531247	CHEDDLETON INVESTMENTS CORP	VENTAS DE MUEBLES, INMUEBLES E INTERMEDIACION DE BIENES RAICES.	DEIBY DAVID ZABALA ENCARNACION
461265	COLOCAR COURIER	PRESTACION DE SERVICIOS DE RECOGIDA, TRASLADO Y ENTREGA DE CUALQUIER MERCANCIA.	ANDRES FELIPE PANESSO
274126	COMPANIA DE SEGUROS VIVIR	REALIZACION DE OPERACIONES DE SEGUROS Y REASEGUROS.	GRUPO HUMANO, S.A.
115903	CONSORCIO TITE SPORT	BANCA DE APUESTAS.	DIóGENES MARTIN NUÑEZ PAYAMPS
327615	CORPORACION JCM	PRODUCCIÓN, INDUSTRIALIZACIÓN Y COMERCIALIZACIÓN DE DIFERENTES RUBROS AGRÍCOLAS, IMPORTACIÓN, EXPORTACIÓN DE PRODUCTOS AGROQUÍMICOS	JCM AGRICOLA, S.R.L.
376522	DA TWENTY ONE	GRUPO DE BAILE DE TODO GENERO MUSICAL.	RANDY STIVEN VALENTIN
150902	DEOR DOMINICANA	VENTA DE PRODUCTOS ARTESANALES, COMESTIBLES, ACCESORIOS Y OTROS.	DEOR DOMINICANA, S.R.L.
365676	FACTORIA DE ARROZ G-5	PRODUCCIÓN, COMPRA, VENTA, SECADO Y MOLINERÍA DE ARROZ.	G-5 AGRICOLA, S.R.L.
365634	FACTORIA DE ARROZ G-5 (MIXTA)	PRODUCCIÓN, COMPRA, VENTA, SECADO Y MOLINERÍA DE ARROZ.	G-5 AGRICOLA, S.R.L.
129695	FARMACIA NORMAL	ALMACENAMIENTO, DISTRIBUCION Y COMERCIALIZACION DE PRODUCTOS FARMACEUTICOS.	GRUPO CAROL, S.A.S.
115087	FARMACIA SIMON BOLIVAR	VENTA DE MEDICAMENTO.	ALEXANDER GARCIA FROMETA
513518	FARMACIA VIVIAN	VENTA DE PRODUCTOS FARMACEUTICOS Y CUIDADO PERSONAL.	GRUPO CAROL, S.A.S.
353480	FARMAX	VENTAS DE MEDICAMENTOS, FARMACIAS Y CADENAS DE FARMACIAS.	GRUPO CAROL, S.A.S.
264425	FUMICONTROL	FUMIGACION INDUSTRIAL.	FUMICONTROL, S.R.L.
494961	GATD IMPORT ELECTRIC	EXPORTACION, IMPORTACION, VENTA, DISTRIBUCION Y COLOCACION EN EL MERCADO DE MATERIALES EN EL SECTOR ELECTRICO.	GATD IMPORT ELECTRIC
402309	GAUSS DEVELOPMENT ST	CONSTRUCCION, VENTA Y REVENTA DE PROYECTOS INMOBILIARIOS.	GAUSS DEVELOPMENT ST, SRL
431351	HUMANO SEGUROS	PRESTACION DE SERVICIOS DE ADMINISTRACION DE RIESGOS DE SALUD, COMERCIALIZACION, OPERACION, ASESORIA, VENTA Y CORRETAJE DE TODO TIPO DE SEGUROS.	GRUPO HUMANO, S.A.
503537	INTEP PARA LA FAMILIA (MIXTA)	ORGANIZACION SIN FINES DE LUCRO QUE BRINDARA SERVICIOS EN EL AREA DE LA SALUD MENTAL.	XIOMARA RAMONA FERNANDEZ SANTANA
195419	JCM AGRICOLA	PRODUCCIÓN AGRÍCOLA, COMERCIALIZACIÓN DE PRODUCTOS AGRÍCOLAS, COMPRA Y VENTA DE INMUEBLES Y MUEBLES	JCM AGRICOLA, S.R.L.
365670	JCM AGRICOLA (ROTULO)	PRODUCCIÓN AGRÍCOLA, COMERCIALIZACIÓN DE PRODUCTOS AGRÍCOLAS, COMPRA VENTA DE INMUEBLES, ASI COMO TODA RAMA CONEXA DIRECTA O INDIRECTAMENTE RELACIONADA CON LA ACTIVIDAD PRINCIPAL.	JCM AGRICOLA, S.R.L.
530209	KON CAFÉ	VENTA DE DULCES CASERIS, BOCADITOS DULCES, BOCADITOS SALADOS, PICADERA EN GENERAL Y PASTELERIA.	JUAN CARLOS GUZMAN PEGUERO
287274	KUKUA	ORIENTADA A LA EXPLOTACION DE SERVICIOS DE REAURACION Y BARES EN LUGARES TURISTICOS.	JUAN MIGUEL MARI LLABRES
493555	LA TIENDA DEL ARQUITECTO	VENTAS DE ARTICULOS PARA MAQUETAS Y ARQUITECTURA.	MIRIAM MICHELLE OLEAGA GUZMAN
528433	LIVO TRADING INVESTMENTS	SERVICIOS DE LOGISTICAS DE IMPORTACION Y EXPORTACION-AGENTE DE CARGA AEREA Y MARITIMA.	RUBEN ANTONIO CASTILLO PORTORREAL
528833	LIVO TRANS	SERVICIOS DE LOGISTICAS DE IMPORTACION Y EXPORTACION-AGENTE DE CARGA AEREA Y MARITIMA.	RUBEN ANTONIO CASTILLO PORTORREAL
345660	MINISTERIO PASTORAL UNIDOS EN CRISTO DE HAINA MIPASTOH	ENTIDAD SIN FINES DE LUCRO. LA CUAL REALIZA ACTIVIDAD DE IGLESIA.	BRAUDILIO BATISTA
210069	MONTEBELLO	ARROZ.	G-5 AGRICOLA, S.R.L.
131781	RECETAS DE LA FARMACIA NORMAL	ELABORACION, COMERCIALIZACION, DISTRIBUCION Y ALMACENAMIENTOS DE PRODUCTOS FARMACEUTICOS Y DE HIGIENE PERSONAL.	GRUPO CAROL, S.A.S.
168357	RESORTES HERCULES.	REPARACION, CAMBIO, VENTA DE TODO TIPO DE MUELLES.	JORGE ADALBERTO MALDONADO UREÑA
98610	SAEG ENGINEERING GROUP	SERVICIOS GENERALES Y ASESORAMIENTO EN EL AREA DE LA ELECTROMECANICA.	DAIKIN APPLIED LATIN AMERICA, LLC
109578	TIENDA LA SUERTE	COMPRA Y VENTA DE TODO TIPO DE MERCANCIAS MISCELANEAS AL POR MAYOR.	TIENDA LA SUERTE, S.R.L.

FE DE ERRATA

Hacemos constar que en el pasado Boletín de fecha **16 de diciembre de 2018**, en la **Pág. 34**, salieron publicadas las solicitudes: **18/46506 y 18/46507**; **clase 30** correspondientes a las marcas: **Milano (Mixta)**, con el nombre del solicitante: **CMI HOLDING S.L.**, debiendo ser el correcto: **CMI IP HOLDING**. El plazo para la presentación de oposiciones continuará a partir del día de su **publicación**.

**PUBLICACIONES DE SIGNOS DISTINTIVOS DE
LOGOS, ETIQUETAS Y DISEÑOS**

 <p>(540) MARCA: Mobil (Mixta) (511) CLASE: 1 (210) EXP. NO.: 18/49783</p> <p>(730) SOLICITANTE: Exxon Mobil Corporation (220) FECHA SOLICITUD: 12 de diciembre de 2018</p>	 <p>(540) MARCA: AVON distillery (Mixta) (511) CLASE: 3 (210) EXP. NO.: 18/47657 (730) SOLICITANTE: Avon Products, Inc. (220) FECHA SOLICITUD: 27 de noviembre de 2018</p>	 <p>(540) MARCA: ULTRA Kehel (Mixta) (511) CLASE: 3 (210) EXP. NO.: 18/46583</p> <p>(730) SOLICITANTE: Gina y Jasive, S.A. de C.V. (220) FECHA SOLICITUD: 19 de noviembre de 2018</p>	 <p>(540) MARCA: WaterWipes (Mixta) (511) CLASE: 3 (210) EXP. NO.: 18/49183</p> <p>(730) SOLICITANTE: Irish Breeze UC (220) FECHA SOLICITUD: 7 de diciembre de 2018</p>
 <p>(540) MARCA: Liiv AVON (Mixta) (511) CLASE: 5 (210) EXP. NO.: 18/48360 (730) SOLICITANTE: Avon Products, Inc. (220) FECHA SOLICITUD: 30 de noviembre de 2018</p>	 <p>(540) MARCA: SOPHIA (Mixta) (511) CLASE: 5 (210) EXP. NO.: 18/38515 (730) SOLICITANTE: Sophia Holdings, S.A. de C.V. (220) FECHA SOLICITUD: 20 de septiembre 2018</p>	 <p>(540) MARCA: Makita (Mixta) (511) CLASE: 7 (210) EXP. NO.: 18/49233</p> <p>(730) SOLICITANTE: Makita Corporation (220) FECHA SOLICITUD: 7 de diciembre de 2018</p>	 <p>(540) MARCA: BRIGGS SERIES FAUCETS (Mixta) (511) CLASE: 11 (210) EXP. NO.: 18/42394</p> <p>(730) SOLICITANTE: IP Licensing Company, LLC. (220) FECHA SOLICITUD: 18 de octubre de 2018</p>
 <p>(540) MARCA: MAXX INOX (Mixta) (511) CLASE: 11 (210) EXP. NO.: 18/40952</p> <p>(730) SOLICITANTE: La Casa del Acero Inoxidable, S.A. (220) FECHA SOLICITUD: 9 de octubre de 2018</p>	 <p>(540) MARCA: KINBLI (Mixta) (511) CLASE: 12 (210) EXP. NO.: 18/47694</p> <p>(730) SOLICITANTE: Doublestar Group CO., LTD. (220) FECHA SOLICITUD: 27 de noviembre de 2018</p>	 <p>(540) MARCA: WaterWipes (Mixta) (511) CLASE: 16 (210) EXP. NO.: 18/49182</p> <p>(730) SOLICITANTE: Irish Breeze UC (220) FECHA SOLICITUD: 7 de diciembre de 2018</p>	 <p>(540) MARCA: (Figurativa) (511) CLASE: 17 (210) EXP. NO.: 18/31511 (730) SOLICITANTE: Auto Gomas Long S.R.L. (220) FECHA SOLICITUD: 1 de agosto de 2018</p>
 <p>(540) MARCA: Trueliz (Mixta) (511) CLASE: 18 (210) EXP. NO.: 18/39098 (730) SOLICITANTE: Johanna Elizabeth Paulino Fuertes (220) FECHA SOLICITUD: 30 de noviembre de 2018</p>	 <p>(540) MARCA: Light & FIT (Mixta) (511) CLASE: 29 (210) EXP. NO.: 18/47989 (730) SOLICITANTE: Compagnie Gervais Danone (220) FECHA SOLICITUD: 28 de noviembre de 2018</p>	 <p>(540) MARCA: CAMEL (Mixta) (511) CLASE: 34 (210) EXP. NO.: 18/45945 (730) SOLICITANTE: Japán Tobacco Inc. (220) FECHA SOLICITUD: 13 de noviembre de 2018</p>	 <p>(540) MARCA: FINE TOBACCO'S FINELY CUT (Mixta) (511) CLASE: 34 (210) EXP. NO.: 18/37166 (730) SOLICITANTE: Philip Morris Products, S.A. (220) FECHA SOLICITUD: 11 de septiembre de 2018</p>

VIENE DE LA PÁGINA ANTERIOR

 <p>(540) MARCA: M (Mixta) (511) CLASE: 36 (210) EXP. NO.: 18/49968 (730) SOLICITANTE: Marriott Worldwide Corporation (220) FECHA SOLICITUD: 13 de diciembre de 2018</p>	 <p>(540) MARCA: (Figurativa) (511) CLASE: 39 (210) EXP. NO.: 18/47696 (730) SOLICITANTE: Travel Air Solutions QR, S.A. de C.V. (220) FECHA SOLICITUD: 27 de noviembre de 2018</p>	 <p>(540) MARCA: TORRE BOTANIKO (Mixta) (511) CLASE: 42 (210) EXP. NO.: 18/47856 (730) SOLICITANTE: Veronica Esperanza Suriel Genao (220) FECHA SOLICITUD: 28 de noviembre de 2018</p>	 <p>(540) MARCA: LA QUILLA BAR AND LOUNGE (Mixta) (511) CLASE: 43 (210) EXP. NO.: 18/42921 (730) SOLICITANTE: Marcos Aurelio Lamarche Arias (220) FECHA SOLICITUD: 23 de octubre de 2018</p>
 <p>(540) MARCA: 1 (Mixta) (511) CLASE: 1, 4, 37 (210) EXP. NO.: 18/38279 (730) SOLICITANTE: Exxon Mobil Corporation (220) FECHA SOLICITUD: 19 de septiembre de 2018</p>	 <p>(540) MARCA: CASA DUARTE (Mixta) (511) CLASE: 16, 41 (210) EXP. NO.: 18/46605 (730) SOLICITANTE: Mondo Group Limited (220) FECHA SOLICITUD: 19 de noviembre de 2018</p>	 <p>(540) MARCA: lekker DAIRY COMPANY (Mixta) (511) CLASE: 29, 30 (210) EXP. NO.: 18/49622 (730) SOLICITANTE: María Cristina Hernández Barceló (220) FECHA SOLICITUD: 11 de diciembre de 2018</p>	 <p>(540) MARCA: CONTROL (Mixta) (511) CLASE: 3, 5, 10 (210) EXP. NO.: 18/39213 (730) SOLICITANTE: Artsana S.p.A. (220) FECHA SOLICITUD: 27 de septiembre de 2018</p>
 <p>(540) MARCA: WESTPOINT (Mixta) (511) CLASE: 7, 9 (210) EXP. NO.: 18/50282 (730) SOLICITANTE: SCE de la Riviere (220) FECHA SOLICITUD: 18 de diciembre de 2018</p>	 <p>(540) MARCA: Magic Chef (Mixta) (511) CLASE: 7, 11 (210) EXP. NO.: 18/44700 (730) SOLICITANTE: CNA International, Inc. (220) FECHA SOLICITUD: 2 de noviembre de 2018</p>	 <p>(540) MARCA: SHILIDUO (Mixta) (511) CLASE: 9, 11 (210) EXP. NO.: 18/48498 (730) SOLICITANTE: Importadora Fidodido (220) FECHA SOLICITUD: 3 de diciembre de 2018</p>	 <p>(540) MARCA: BALMAIN (Mixta) (511) CLASE: 9, 14 18, 25, 35 (210) EXP. NO.: 18/47418 (730) SOLICITANTE: Pierre Balmain, S.A.S. (220) FECHA SOLICITUD: 23 de noviembre de 2018</p>
 <p>(540) MARCA: (Figurativa) (511) CLASE: 9, 35, 36, 38, 41, 42 (210) EXP. NO.: 18/48744 (730) SOLICITANTE: The Bank of Nova Scotia (220) FECHA SOLICITUD: 4 de diciembre de 2018</p>	 <p>(540) MARCA: AuténticoVertical (Mixta) (511) CLASE: 9, 36, 39, 43 (210) EXP. NO.: 18/48204 (730) SOLICITANTE: Mario Alberto Lira Ramírez (220) FECHA SOLICITUD: 29 de noviembre de 2018</p>	 <p>(540) MARCA: PanebondLine (Mixta) (511) CLASE: 1 (210) EXP. NO.: 18/48931 (730) SOLICITANTE: Julian Elias Kuret Rodríguez (220) FECHA SOLICITUD: 5 de diciembre de 2018</p>	 <p>(540) MARCA: TRANSOCEAN (Mixta) (511) CLASE: 2 (210) EXP. NO.: 18/47808 (730) SOLICITANTE: The Transocean Marine Paint Association (220) FECHA SOLICITUD: 27 de noviembre de 2018</p>
 <p>(540) MARCA: NIZARA MORINE (Mixta) (511) CLASE: 3 (210) EXP. NO.: 18/37836 (730) SOLICITANTE: Nizara Bethania Morine Brazobán / Ezequiel Lugo Medina (220) FECHA SOLICITUD: 18 de octubre de 2018</p>	 <p>(540) MARCA: ZA MAK L'BEL (Mixta) (511) CLASE: 3 (210) EXP. NO.: 18/48898 (730) SOLICITANTE: Ebel International Limited (220) FECHA SOLICITUD: 5 de diciembre de 2018</p>	 <p>(540) MARCA: Zathiri (Mixta) (511) CLASE: 3 (210) EXP. NO.: 18/28530 (730) SOLICITANTE: Dolores Ramona Martínez Pérez / Juan José Saldaña Martínez (220) FECHA SOLICITUD: 20 de diciembre de 2018</p>	 <p>(540) MARCA: Farma D Más que salud ósea (Mixta) (511) CLASE: 5 (210) EXP. NO.: 18/50393 (730) SOLICITANTE: Damiano Licensing B.V. (220) FECHA SOLICITUD: 18 de diciembre de 2018</p>
 <p>(540) MARCA: Stamyl (Mixta) (511) CLASE: 5 (210) EXP. NO.: 18/50405 (730) SOLICITANTE: Damiano Licensing B.V. (220) FECHA SOLICITUD: 18 de diciembre de 2018</p>	 <p>(540) MARCA: XTREMEENGINE (Mixta) (511) CLASE: 11 (210) EXP. NO.: 18/48536 (730) SOLICITANTE: Midea Group CO., Ltd. (220) FECHA SOLICITUD: 3 de diciembre de 2018</p>	 <p>(540) MARCA: J JOSSPower (Mixta) (511) CLASE: 12 (210) EXP. NO.: 18/35753 (730) SOLICITANTE: Julio César García Santos (220) FECHA SOLICITUD: 31 de agosto de 2018</p>	 <p>(540) MARCA: JANO LOOKING CREATION (Mixta) (511) CLASE: 14 (210) EXP. NO.: 18/49624 (730) SOLICITANTE: Joel Aquiles Nolasco Ortiz (220) FECHA SOLICITUD: 11 de diciembre de 2018</p>
 <p>(540) MARCA: Rendipel PRO (Mixta) (511) CLASE: 16 (210) EXP. NO.: 18/48724 (730) SOLICITANTE: CMPC Tissue, S.A. (220) FECHA SOLICITUD: 4 de diciembre de 2018</p>	 <p>(540) MARCA: MKS (Mixta) (511) CLASE: 19 (210) EXP. NO.: 18/39154 (730) SOLICITANTE: Sur Química Internacional, S.A. (220) FECHA SOLICITUD: 26 de septiembre de 2018</p>	 <p>(540) MARCA: Plycem (Mixta) (511) CLASE: 19 (210) EXP. NO.: 18/50725 (730) SOLICITANTE: The Plycem Company, Inc. (220) FECHA SOLICITUD: 20 de diciembre de 2018</p>	 <p>(540) MARCA: Lulú SUAPER (Mixta) (511) CLASE: 21 (210) EXP. NO.: 18/49132 (730) SOLICITANTE: Cadena de Distribución de Artículos de Primera Necesidad Oriental Ciapino, S.R.L. (220) FECHA SOLICITUD: 7 de diciembre de 2018</p>
 <p>(540) MARCA: Nickels BALLOONS (Mixta) (511) CLASE: 28 (210) EXP. NO.: 18/50283 (730) SOLICITANTE: Ramiro E. Guerrero Cabrera / Gift Gurú, S.R.L. (220) FECHA SOLICITUD: 18 de diciembre de 2018</p>	 <p>(540) MARCA: PRODUCTOS BIERD (Mixta) (511) CLASE: 29 (210) EXP. NO.: 18/47790 (730) SOLICITANTE: Ramón Bield Martínez (220) FECHA SOLICITUD: 27 de noviembre de 2018</p>	 <p>(540) MARCA: (Figurativa) (511) CLASE: 30 (210) EXP. NO.: 18/50400 (730) SOLICITANTE: CMI IP Holding (220) FECHA SOLICITUD: 18 de diciembre de 2018</p>	 <p>(540) MARCA: Abeja al panal (Mixta) (511) CLASE: 30 (210) EXP. NO.: 18/19724 (730) SOLICITANTE: Patricia Johanna Chevalier Ravelo (220) FECHA SOLICITUD: 13 de agosto de 2018</p>
 <p>(540) MARCA: DINO (Mixta) (511) CLASE: 30 (210) EXP. NO.: 18/50587 (730) SOLICITANTE: CMI IP Holding (220) FECHA SOLICITUD: 19 de diciembre de 2018</p>	 <p>(540) MARCA: DINO TODO LO HACE MAS DIVERTIDO (Mixta) (511) CLASE: 30 (210) EXP. NO.: 18/50402 (730) SOLICITANTE: CMI IP Holding (220) FECHA SOLICITUD: 18 de diciembre de 2018</p>	 <p>(540) MARCA: El Barón (Mixta) (511) CLASE: 30 (210) EXP. NO.: 18/46622 (730) SOLICITANTE: Teófilo Rafael Isaac Mota (220) FECHA SOLICITUD: 19 de noviembre de 2018</p>	 <p>(540) MARCA: GUARINA (Mixta) (511) CLASE: 30 (210) EXP. NO.: 18/50398 (730) SOLICITANTE: CMI IP Holding (220) FECHA SOLICITUD: 18 de diciembre de 2018</p>
 <p>(540) MARCA: Hatuey Soda (Mixta) (511) CLASE: 30 (210) EXP. NO.: 18/50395 (730) SOLICITANTE: CMI IP Holding (220) FECHA SOLICITUD: 18 de diciembre de 2018</p>	 <p>(540) MARCA: Krón BLOCK Balls (Mixta) (511) CLASE: 30 (210) EXP. NO.: 18/42412 (730) SOLICITANTE: Chocolates Kron, C.A. (220) FECHA SOLICITUD: 12 de diciembre de 2018</p>	 <p>(540) MARCA: PANGUVI (Mixta) (511) CLASE: 30 (210) EXP. NO.: 18/48467 (730) SOLICITANTE: Panadería y Repostería Pancuvi EIRL (220) FECHA SOLICITUD: 3 de diciembre de 2018</p>	 <p>(540) MARCA: PRODUCTOS DUNDY (Mixta) (511) CLASE: 30 (210) EXP. NO.: 18/49048 (730) SOLICITANTE: Andrés Antonio Reyes Peña (220) FECHA SOLICITUD: 6 de diciembre de 2018</p>

PASA A LA PÁGINA SIGUIENTE

VIENE DE LA PÁGINA ANTERIOR

 <p>(540) MARCA: Carnix (Mixta) (511) CLASE: 31 (210) EXP. NO.: 18/50230 (730) SOLICITANTE: Agro Industrias Baires, S.A. (220) FECHA SOLICITUD: 17 de diciembre de 2018</p>	 <p>(540) MARCA: Chicha VENEZOLANA CIUDAD CORAZON (Mixta) (511) CLASE: 32 (210) EXP. NO.: 18/49778 (730) SOLICITANTE: Marino Díaz Vargas (220) FECHA SOLICITUD: 12 de diciembre de 2018</p>	 <p>(540) MARCA: LIMÓN&NADA (Mixta) (511) CLASE: 32 (210) EXP. NO.: 18/48929 (730) SOLICITANTE: The Coca-Cola Company (220) FECHA SOLICITUD: 5 de diciembre de 2018</p>	 <p>(540) MARCA: SOLA (Mixta) (511) CLASE: 32 (210) EXP. NO.: 18/36661 (730) SOLICITANTE: Sweeney & Jana, S.R.L. (220) FECHA SOLICITUD: 12 de octubre de 2018</p>
 <p>(540) MARCA: Aguardiente Antioqueño (Mixta) (511) CLASE: 33 (210) EXP. NO.: 18/49180 (730) SOLICITANTE: Fábrica de Licores y Alcoholes de Antioquia (220) FECHA SOLICITUD: 7 de diciembre de 2018</p>	 <p>(540) MARCA: FABRICA DE LICORES DE ANTIOQUIA-FLA (Mixta) (511) CLASE: 33 (210) EXP. NO.: 18/49181 (730) SOLICITANTE: Fábrica de Licores y Alcoholes de Antioquia (220) FECHA SOLICITUD: 7 de diciembre de 2018</p>	 <p>(540) MARCA: Ron Medellín (Mixta) (511) CLASE: 33 (210) EXP. NO.: 18/49177 (730) SOLICITANTE: Fábrica de Licores y Alcoholes de Antioquia (220) FECHA SOLICITUD: 7 de diciembre de 2018</p>	 <p>(540) MARCA: CIGARS Reicky (Mixta) (511) CLASE: 34 (210) EXP. NO.: 18/44863 (730) SOLICITANTE: Reickl Mary Cabrera Aponte / Reynaldo Cabrera (220) FECHA SOLICITUD: 27 de noviembre de 2018</p>
 <p>(540) MARCA: DON MARTIN ROSA CIGAR (Mixta) (511) CLASE: 34 (210) EXP. NO.: 18/46872 (730) SOLICITANTE: Hamlet Mayobonett Rodríguez Quezada (220) FECHA SOLICITUD: 20 de noviembre de 2018</p>	 <p>(540) MARCA: GUZMÁN MADERA CIGARS (Mixta) (511) CLASE: 34 (210) EXP. NO.: 18/45067 (730) SOLICITANTE: Franklin Guzmán (220) FECHA SOLICITUD: 7 de noviembre de 2018</p>	 <p>(540) MARCA: Hello I'm Blue... (Mixta) (511) CLASE: 35 (210) EXP. NO.: 18/50141 (730) SOLICITANTE: Cecomsa, S.R.L. (220) FECHA SOLICITUD: 17 de diciembre de 2018</p>	 <p>(540) MARCA: ONEGAS Tenkiu! (Mixta) (511) CLASE: 35 (210) EXP. NO.: 18/50664 (730) SOLICITANTE: Operadora Nacional de Envasadoras de Gas, S.R.L. (220) FECHA SOLICITUD: 20 de diciembre de 2018</p>
 <p>(540) MARCA: El País en Blanco (Mixta) (511) CLASE: 38 (210) EXP. NO.: 18/48213 (730) SOLICITANTE: Rolando Heredia Quezada (220) FECHA SOLICITUD: 29 de noviembre de 2018</p>	 <p>(540) MARCA: WIND (Mixta) (511) CLASE: 38 (210) EXP. NO.: 18/47975 (730) SOLICITANTE: Wind Telecom, S.A. (220) FECHA SOLICITUD: 28 de noviembre de 2018</p>	 <p>(540) MARCA: DATE AWARDS (Mixta) (511) CLASE: 41 (210) EXP. NO.: 18/16918 (730) SOLICITANTE: Asociación de Hoteles y Turismo, Inc., ASONAHORES (220) FECHA SOLICITUD: 26 de abril de 2018</p>	 <p>(540) MARCA: ENGLISH NOW CENTER ENC (Mixta) (511) CLASE: 41 (210) EXP. NO.: 18/46418 (730) SOLICITANTE: Pascual A. Taveras Martínez / Fior D'aliza Mercedes de Jesús G. de Taveras (220) FECHA SOLICITUD: 16 de noviembre de 2018</p>
 <p>(540) MARCA: MERIDIAN EVENTS CENTER (Mixta) (511) CLASE: 41 (210) EXP. NO.: 16/24983 (730) SOLICITANTE: Nestor Segundo Caro Rodríguez (220) FECHA SOLICITUD: 21 de julio de 2016</p>	 <p>(540) MARCA: MI TURNO (Mixta) (511) CLASE: 41 (210) EXP. NO.: 18/48873 (730) SOLICITANTE: Domingo Antonio Ureña (220) FECHA SOLICITUD: 11 de diciembre de 2018</p>	 <p>(540) MARCA: Banco Nacional de Cerebros UNPHU (Mixta) (511) CLASE: 42 (210) EXP. NO.: 18/50337 (730) SOLICITANTE: Universidad Nacional Pedro Henríquez Ureña (220) FECHA SOLICITUD: 18 de noviembre de 2018</p>	 <p>(540) MARCA: PAELLADO PELMUD (Mixta) (511) CLASE: 42 (210) EXP. NO.: 18/38087 (730) SOLICITANTE: Pedro José Elmudesi Espallat (220) FECHA SOLICITUD: 13 de noviembre de 2018</p>
 <p>(540) MARCA: (Figurativa) (511) CLASE: 43 (210) EXP. NO.: 18/49232 (730) SOLICITANTE: Iberostar Hoteles y Apartamentos, S.L. (220) FECHA SOLICITUD: 7 de diciembre de 2018</p>	 <p>(540) MARCA: CASA VAPOR DISTRICT (Mixta) (511) CLASE: 43 (210) EXP. NO.: 18/50571 (730) SOLICITANTE: Rashford Investments, S.R.L. (220) FECHA SOLICITUD: 19 de diciembre de 2018</p>	 <p>(540) MARCA: IBEROSTAR GRAND (Mixta) (511) CLASE: 43 (210) EXP. NO.: 18/49228 (730) SOLICITANTE: Iberostar Hoteles y Apartamentos, S.L. (220) FECHA SOLICITUD: 7 de diciembre de 2018</p>	 <p>(540) MARCA: IBEROSTAR HERITAGE HOTELS (Mixta) (511) CLASE: 43 (210) EXP. NO.: 18/49230 (730) SOLICITANTE: Iberostar Hoteles y Apartamentos, S.L. (220) FECHA SOLICITUD: 7 de diciembre de 2018</p>
 <p>(540) MARCA: EMERGE FROM RA (Mixta) (511) CLASE: 44 (210) EXP. NO.: 18/37333 (730) SOLICITANTE: Sanofi Biotechnology (220) FECHA SOLICITUD: 12 de septiembre de 2018</p>	 <p>(540) MARCA: Sexsthetics (Mixta) (511) CLASE: 44 (210) EXP. NO.: 18/48146 (730) SOLICITANTE: Pgamber Medical SPA, S.R.L. (220) FECHA SOLICITUD: 29 de noviembre de 2018</p>	 <p>(540) MARCA: SQM (Mixta) (511) CLASE: 1, 42, 44 (210) EXP. NO.: 18/42388 (730) SOLICITANTE: SQM Europe N.V. (220) FECHA SOLICITUD: 18 de octubre de 2018</p>	 <p>(540) MARCA: MariaE FAJAS La piel de tu belleza (Mixta) (511) CLASE: 10, 25 (210) EXP. NO.: 18/49108 (730) SOLICITANTE: Creaciones Segar, S.A. (220) FECHA SOLICITUD: 7 de diciembre de 2018</p>
 <p>(540) MARCA: bibo FOODS (Mixta) (511) CLASE: 29, 30 (210) EXP. NO.: 18/47102 (730) SOLICITANTE: Grupo Tropimix Caribe, S.R.L. (220) FECHA SOLICITUD: 7 de diciembre de 2018</p>	 <p>(540) MARCA: frulpa FOODS (Mixta) (511) CLASE: 29, 30 (210) EXP. NO.: 18/49548 (730) SOLICITANTE: Grupo Tropimix Caribe, S.R.L. (220) FECHA SOLICITUD: 11 de diciembre de 2018</p>	 <p>(540) MARCA: Verdal FOODS (Mixta) (511) CLASE: 29, 30 (210) EXP. NO.: 18/47101 (730) SOLICITANTE: Grupo Tropimix Caribe, S.R.L. (220) FECHA SOLICITUD: 11 de diciembre de 2018</p>	 <p>(540) MARCA: Café con licor Santo Domingo Coffee Shop (Mixta) (511) CLASE: 29, 30, 32, 43 (210) EXP. NO.: 18/43670 (730) SOLICITANTE: Industrias Banilejas, S.A.S. (220) FECHA SOLICITUD: 26 de octubre de 2018</p>
 <p>(540) MARCA: Chocolate Santo Domingo Coffee Shop (Mixta) (511) CLASE: 29, 30, 32, 43 (210) EXP. NO.: 18/43674 (730) SOLICITANTE: Industrias Banilejas, S.A.S. (220) FECHA SOLICITUD: 26 de octubre de 2018</p>	 <p>(540) MARCA: Coffee Cream Santo Domingo (Mixta) (511) CLASE: 29, 30, 32, 43 (210) EXP. NO.: 18/44691 (730) SOLICITANTE: Industrias Banilejas, S.A.S. (220) FECHA SOLICITUD: 12 de diciembre de 2018</p>	 <p>(540) MARCA: Ice coco latte Santo Domingo (Mixta) (511) CLASE: 29, 30, 32, 43 (210) EXP. NO.: 18/44689 (730) SOLICITANTE: Industrias Banilejas, S.A.S. (220) FECHA SOLICITUD: 12 de diciembre de 2018</p>	 <p>(540) MARCA: MUCHO BUENO (Mixta) (511) CLASE: 29, 30, 33 (210) EXP. NO.: 18/46954 (730) SOLICITANTE: Gabriella Francesca Reginato Hungria / Jania Brache Ginebra (220) FECHA SOLICITUD: 21 de noviembre de 2018</p>
 <p>(540) MARCA: SERVI Grupo Campeón (Mixta) (511) CLASE: 29, 43 (210) EXP. NO.: 18/18468 (730) SOLICITANTE: Grupo Campeón Sociedad Anónima (220) FECHA SOLICITUD: 17 de diciembre de 2018</p>	 <p>(540) MARCA: Ctt Centro tecnológico territorial (Mixta) (511) CLASE: 41, 42 (210) EXP. NO.: 18/33787 (730) SOLICITANTE: Arnaiz Arquitectos, S.L.P. (220) FECHA SOLICITUD: 17 de agosto de 2018</p>	 <p>(540) MARCA: LeaRD (Mixta) (511) CLASE: 9, 16, 41 (210) EXP. NO.: 18/47906 (730) SOLICITANTE: Juan Carlos Toral Fernández (220) FECHA SOLICITUD: 28 de noviembre de 2018</p>	 <p>(540) MARCA: IBEROSTAR HOTELS & RESORTS (Mixta) (511) CLASE: 9, 39, 41, 43 (210) EXP. NO.: 18/49231 (730) SOLICITANTE: Iberostar Hoteles y Apartamentos, S.L. (220) FECHA SOLICITUD: 7 de diciembre de 2018</p>

VIENE DE LA PÁGINA ANTERIOR

PUBLICACION DE MARCA SONORA



(540) MARCA:
Jingle Haribo (Sonora)
(511) CLASE: 30

(210) EXP. NO.: 18/33784
(730) SOLICITANTE:
Rigo Trading S.A.

(220) FECHA SOLICITUD:
17 de agosto de 2018



(540) NOMBRE COMERCIAL:
(Emblema)
(210) EXP. NO.: 18/47767
(730) SOLICITANTE:
Luis Germán Rodríguez Castillo
(220) FECHA SOLICITUD:
18 de diciembre de 2018
(111) REGISTRO: 533411



(540) NOMBRE COMERCIAL:
(Emblema)
(210) EXP. NO.: 18/51068
(730) SOLICITANTE:
Emmanuel Leopoldo Pérez Peña
(220) FECHA SOLICITUD:
27 de diciembre de 2018
(111) REGISTRO: 533964



(540) NOMBRE COMERCIAL:
(Rótulo)
(210) EXP. NO.: 19/547
(730) SOLICITANTE:
Juan Pablo López Jiménez /
Maribel Ramírez
(220) FECHA SOLICITUD:
7 de enero de 2019
(111) REGISTRO: 534663



(540) NOMBRE COMERCIAL:
(Rótulo)
(210) EXP. NO.: 18/49250
(730) SOLICITANTE:
Nebil Antonio Manzanillo
(220) FECHA SOLICITUD:
20 de diciembre de 2018
(111) REGISTRO: 533670



(540) NOMBRE COMERCIAL:
(Rótulo)
(210) EXP. NO.: 18/50224
(730) SOLICITANTE:
Asociación de Tenis de la
Provincia La Altagracia ATELA
(220) FECHA SOLICITUD:
17 de diciembre de 2018
(111) REGISTRO: 534096



(540) NOMBRE COMERCIAL:
(Rótulo)
(210) EXP. NO.: 18/51011
(730) SOLICITANTE:
Bocayate, S.R.L.
/ Robinson S. Pineda R.
(220) FECHA SOLICITUD:
26 de diciembre de 2018
(111) REGISTRO: 534247



(540) NOMBRE COMERCIAL:
(Rótulo)
(210) EXP. NO.: 18/50915

(730) SOLICITANTE:
Bonanza Banco de Ahorro
y Crédito, S.A.
(220) FECHA SOLICITUD:
26 de diciembre de 2018
(111) REGISTRO: 533844



(540) NOMBRE COMERCIAL:
(Rótulo)
(210) EXP. NO.: 18/47098
(730) SOLICITANTE:
Yuderki Altagracia Reyes Pérez
(220) FECHA SOLICITUD:
27 de noviembre de 2018
(111) REGISTRO: 533867



(540) NOMBRE COMERCIAL:
(Rótulo)
(210) EXP. NO.: 19/358
(730) SOLICITANTE:
Elizabeth Sánchez Troncoso
(220) FECHA SOLICITUD:
4 de enero de 2019
(111) REGISTRO: 534525



(540) NOMBRE COMERCIAL:
(Rótulo)
(210) EXP. NO.: 18/43956
(730) SOLICITANTE:
Ana María Peralta Benitez
(220) FECHA SOLICITUD:
29 de octubre de 2018
(111) REGISTRO: 534100



(540) NOMBRE COMERCIAL:
(Rótulo)
(210) EXP. NO.: 19/200
(730) SOLICITANTE:
Consejo Provincial para la
Administración de los
Fondos Mineros, La Vega
(220) FECHA SOLICITUD:
3 de enero de 2019
(111) REGISTRO: 534415



(540) NOMBRE COMERCIAL:
(Rótulo)
(210) EXP. NO.: 19/401
(730) SOLICITANTE:
Felipe Ernesto Dago Parra /
Juan Anibal Cruz Veras
(220) FECHA SOLICITUD:
4 de enero de 2019
(111) REGISTRO: 534552



(540) NOMBRE COMERCIAL:
(Rótulo)
(210) EXP. NO.: 19/264
(730) SOLICITANTE:
Bolívar Francisco Aquino Espinal
(220) FECHA SOLICITUD:
3 de enero de 2019
(111) REGISTRO: 534416



(540) NOMBRE COMERCIAL:
(Rótulo)
(210) EXP. NO.: 19/258
(730) SOLICITANTE:
Pedro Antonio Peláez Pichardo
(220) FECHA SOLICITUD:
3 de enero de 2019
(111) REGISTRO: 534401



(540) NOMBRE COMERCIAL:
(Rótulo)
(210) EXP. NO.: 18/50449
(730) SOLICITANTE:
Alba Judith Gómez Peña
(220) FECHA SOLICITUD:
4 de enero de 2019
(111) REGISTRO: 534523



(540) NOMBRE COMERCIAL:
(Rótulo)
(210) EXP. NO.: 18/51058
(730) SOLICITANTE:
Bella Iris Acosta Ramos
(220) FECHA SOLICITUD:
27 de diciembre de 2018
(111) REGISTRO: 533963



(540) NOMBRE COMERCIAL:
(Rótulo)
(210) EXP. NO.: 18/50911
(730) SOLICITANTE:
Ital Acque M & C, S.R.L.
(220) FECHA SOLICITUD:
26 de diciembre de 2018
(111) REGISTRO: 533841



(540) NOMBRE COMERCIAL:
(Rótulo)
(210) EXP. NO.: 18/51270
(730) SOLICITANTE:
Dream City Country Club and
Resort, S.R.L.
(220) FECHA SOLICITUD:
28 de diciembre de 2018
(111) REGISTRO: 534170



(540) NOMBRE COMERCIAL:
(Rótulo)
(210) EXP. NO.: 18/51223
(730) SOLICITANTE:
Delvia Elayne Cid Vargas
(220) FECHA SOLICITUD:
28 de diciembre de 2018
(111) REGISTRO: 534115



(540) NOMBRE COMERCIAL:
(Rótulo)
(210) EXP. NO.: 18/51145
(730) SOLICITANTE:
Julio Temistocles Rolffot
Ducoudray
(220) FECHA SOLICITUD:
27 de diciembre de 2018
(111) REGISTRO: 534055



(540) NOMBRE COMERCIAL:
(Rótulo)
(210) EXP. NO.: 19/489
(730) SOLICITANTE:
Joel Abdías Puello Reyes
(220) FECHA SOLICITUD:
7 de enero de 2019
(111) REGISTRO: 534625



(540) NOMBRE COMERCIAL:
(Rótulo)
(210) EXP. NO.: 18/50984
(730) SOLICITANTE:
Jhonald Ramón Santana
Ortiz / Francis Vantray
Sánchez Infante
(220) FECHA SOLICITUD:
26 de diciembre de 2018
(111) REGISTRO: 533898



(540) NOMBRE COMERCIAL:
(Rótulo)
(210) EXP. NO.: 18/50859
(730) SOLICITANTE:
Carlos Rodríguez Almaguer /
Jorge Radhamés Zorrilla
Ozuna
(220) FECHA SOLICITUD:
21 de diciembre de 2018
(111) REGISTRO: 534719



(540) NOMBRE COMERCIAL:
(Rótulo)
(210) EXP. NO.: 18/50785
(730) SOLICITANTE:
Estarlin Rafael Ferreira Canela
(220) FECHA SOLICITUD:
27 de diciembre de 2018
(111) REGISTRO: 533978



(540) NOMBRE COMERCIAL:
(Rótulo)
(210) EXP. NO.: 18/51232
(730) SOLICITANTE:
Nuts Trading Dominicana, S.A.
(220) FECHA SOLICITUD:
28 de diciembre de 2018
(111) REGISTRO: 534121



(540) NOMBRE COMERCIAL:
(Rótulo)
(210) EXP. NO.: 19/79
(730) SOLICITANTE:
Luis Rafael Pellerano
Paradas / Eduardo Luis
Pellerano Nadal
(220) FECHA SOLICITUD:
2 de enero de 2019
(111) REGISTRO: 534248



(540) NOMBRE COMERCIAL:
(Rótulo)
(210) EXP. NO.: 18/47359
(730) SOLICITANTE:
Plásticos Ideales, S.R.L.
(220) FECHA SOLICITUD:
27 de diciembre de 2018
(111) REGISTRO: 534034



(540) NOMBRE COMERCIAL:
(Rótulo)
(210) EXP. NO.: 19/233
(730) SOLICITANTE:
Wardelin Sutherland Vásquez
Núñez
(220) FECHA SOLICITUD:
3 de enero de 2019
(111) REGISTRO: 534378



(540) NOMBRE COMERCIAL:
(Rótulo)
(210) EXP. NO.: 18/50802
(730) SOLICITANTE:
José Alfredo Rizek Vidal
(220) FECHA SOLICITUD:
21 de diciembre de 2018
(111) REGISTRO: 533756



(540) NOMBRE COMERCIAL:
(Rótulo)
(210) EXP. NO.: 18/46044
(730) SOLICITANTE:
Tiendas La Nacional, S.A.
(220) FECHA SOLICITUD:
28 de noviembre de 2018
(111) REGISTRO: 534579



(540) NOMBRE COMERCIAL:
(Rótulo)
(210) EXP. NO.: 18/50476
(730) SOLICITANTE:
Félix Iván Rojas Rosario
(220) FECHA SOLICITUD:
19 de diciembre de 2018
(111) REGISTRO: 533447



(540) NOMBRE COMERCIAL:
(Rótulo)
(210) EXP. NO.: 19/43
(730) SOLICITANTE:
Exduar Mateo Martínez
(220) FECHA SOLICITUD:
2 de enero de 2019
(111) REGISTRO: 534218



(540) NOMBRE COMERCIAL:
(Rótulo)
(210) EXP. NO.: 18/50760
(730) SOLICITANTE:
Inmaculada H. de Bencosme
/ María V. Bello Gutiérrez
(220) FECHA SOLICITUD:
21 de diciembre de 2018
(111) REGISTRO: 533720



(540) NOMBRE COMERCIAL:
(Rótulo)
(210) EXP. NO.: 18/44806

(730) SOLICITANTE:
María A. Marte Sánchez
(220) FECHA SOLICITUD:
6 de noviembre de 2018
(111) REGISTRO: 533236



Cualquier sugerencia o reclamos dirigirse a publicaciones ONAPI
m.seijas@onapi.gob.do



(540) NOMBRE COMERCIAL:
(Rótulo)
(210) EXP. NO.: 18/49762
(730) SOLICITANTE:
Wilbert R. Domínguez V. /
Williams R. Domínguez M.
(220) FECHA SOLICITUD:
28 de diciembre de 2018
(111) REGISTRO: 534105