



ONAPI®

OFICINA NACIONAL DE LA PROPIEDAD INDUSTRIAL

MINISTERIO DE INDUSTRIA Y COMERCIO

Ley No. 20-00 de fecha 8 de mayo del 2000

www.onapi.gob.do

El Nacional
Lunes 31 de diciembre de 2012



Fotos: Juan Ferrer

El Lic. Juan José Báez, Director de ONAPI acompañado de los Licenciados(as) Andrés Ramírez, Sub-encargado de la Oficina Regional Este, Luisa Castillo Directora de Patentes, Jeannette Almanzar Sub-Consultora Jurídica, Domingo Peña Sub- Encargado de RH, Ramón Lara Sub-encargado de la Oficina Regional Norte, Lesly Franco Asesora Técnica, Ivette Vargas Directora de Signos Distintivo, al momento del corte de la cinta virtual.

ONAPI lanza nuevo Portal Web

En un esfuerzo por brindar un mejor servicio y mayores facilidades a las necesidades de sus clientes, la Oficina Nacional de la Propiedad Industrial (ONAPI) lanzó su nuevo portal Web, en un acto celebrado en el Centro de Exportación e Inversiones de la República Dominicana.

www.onapi.gob.do, está diseñado en base a dos objetivos principales: rapidez en la conexión al portal y facilidad para acceder a las informaciones. Se caracteriza por ser más dinámico que el portal anterior y ofrecer mejoras en sus herramientas virtuales de servicios. Entre las opciones nuevas del portal se incluyen: Las Guías de Registro, así como un contacto para hacer consultas en línea a través del Chat.

Este nuevo portal de ONAPI fue desarrollado por la organización con un equipo coordinado por la Licenciada Lesly Franco Asesora Técnica, las Áreas Técnicas, Tecnología de la Información y Comunicaciones, en un esfuerzo de compromiso con la calidad.



Imagen del nuevo portal de ONAPI.



OFICINA PRINCIPAL
Av. Los Próceres No. 11
Santo Domingo
Tel.: 809-567-7474
Fax: 809-732-7758

CONTÁCTENOS:
Línea de atención al usuario
809-732-4447

SANTIAGO DE LOS CABALLEROS
Av. Estrella Sadhalá Edif.
Antonio Guzmán Fernández
Tel.: 809-582-4059
Fax: 809-583-8437

MUNICIPIO STO. DGO. ESTE,
Plaza Coral Mall
2do. nivel,
Autopista de San Isidro
Tel.: 829-236-7474

SAN FRANCISCO DE MACORÍS
Plaza Colonial, Suite 14-B,
Avenida Antonio Guzmán
Fernández - Tel.: 809-588-2052
Ext. 3436

TASAS DE SERVICIOS 2013

En fecha 26 de septiembre del 2012 el Directorio de la Oficina Nacional de la Propiedad Industrial (ONAPI) realizó una revisión de las tasas de servicios vigentes desde el año 2007.

A los fines de garantizar una adecuada implementación y publicidad de las nuevas tasas de servicios aprobadas por el Directorio de la ONAPI, el Director General dispuso la publicación de las tasas que regirán los servicios de Signos Distintivos, Apelaciones y el Centro de Apoyo a la Tecnología e Innovación (CATI), las cuales entrarán en vigencia a partir del 14 de enero del 2013, conforme se detalla a continuación.

DIRECCION DE SIGNOS DISTINTIVOS

| Registro de Signos Distintivos | |
|--|----------|
| SERVICIOS | TASAS |
| Tasa Unificada: Registro Nombre Comercial y Publicación (Art. 114 Ley 20-00, Art. 74 Reglamento y Decreto No. 326-06.) | 4,755.00 |
| Tasa Unificada: Registro Rótulo y Publicación (Art. 121 Ley 20-00, Art. 74 Reglamento y Decreto No. 326-06.) | 5,515.00 |
| Tasa Unificada: Registro Emblema y Publicación (Art. 122 Ley 20-00, Art. 74 Reglamento y Decreto No. 326-06.) | 5,515.00 |
| Registro de Marca de Productos o Servicios (Art. 75 Ley 20-00 y Art. 74 Reglamento) | 4,735.00 |
| Registro de Marca Base (multiclase) (Art. 75 Ley 20-00 y Art. 74 Reglamento) | 4,735.00 |
| Cada Clase Adicional (multiclase). (Art. 75 Ley 20-00 y Art. 74 Reglamento) | 3,575.00 |
| Reclamo de Prioridad por cada clase invocada y por cada prioridad. (Art. 135 Ley 20-00) | 1,120.00 |
| Registro de Marcas Sonoras y Olfativas (Art. 74 Reglamento) | 4,735.00 |
| Registro de Lemas Comerciales (Art. 74 Reglamento) | 4,735.00 |
| Registro de Marcas Colectivas y de Certificación (Art. 74 Reglamento) | 4,735.00 |
| Registro de Denominación de Origen (Art. 129 Ley 20-00 y Art. 74 Reglamento) | 8,175.00 |
| División de Registro de Marca (Art. 85 Ley 20-00). | 4,470.00 |
| División Solicitud Registro de Marca y Nombre Comerciales (Art. 77 Ley 20-00) | 4,470.00 |
| Duplicado de Registro. Signos Distintivos. (Art. 160.2 Ley 20-00) | 2,235.00 |
| Modificación de Denominación de Origen (Art. 132.2 Ley 20-00) | 3,440.00 |
| Modificación en el Reglamento de empleo de la Marca Colectiva (Art. 102 Ley 20-00) | 1,120.00 |
| Modificación o Corrección de Solicitud en Trámites de Registros (Art. 149 Ley 20-00 y Art. 41 Reglamento). Signos Distintivos. | 1,120.00 |
| Inscripción de Constitución de Garantía de Signos Distintivos (Art. 137 Ley 20-00). | 4,735.00 |
| Cancelación de Garantía de Signos Distintivos por cada expediente (Art. 60 Reglamento) | 1,120.00 |

| Registro de Signos Distintivos | |
|---|----------|
| SERVICIOS | TASAS |
| Cancelación de Licencia de Uso de Signos Distintivos. (Art. 74 Reglamento) | 1,120.00 |
| Cancelación Voluntaria o Limitación de Productos por el Titular de Registro. (Art. 97 Ley 20-00) | 1,120.00 |
| Cambio en el Registro en los datos del titular, domicilio, nombre, por fusiones, por traspasos sin referencia (Art. 150 Ley 20-00 y Art. 74 Reglamento) | 2,500.00 |
| Cambio, corrección en el Registro en los datos del titular, domicilio, nombre por fusiones, por traspaso. (Art. 150 Ley 20-00) | 2,500.00 |
| Renovación de Registro de Signos Distintivos (Art. 82 Ley 20-00 y Art. 74 Reglamento) | 2,500.00 |
| Renovación de Registro de Signos Distintivos (Art. 82 Ley 20-00 y Art. 74 Reglamento) Sin referencia | 2,500.00 |
| Recargo por Renovación de Nombre Comercial y de Marca por cada mes o fracción del mes (Art. 82 y 83 Ley 20-00 y Art. 74 Reglamento) | 450.00 |
| Reclasificación de Registro de Marca (Art. 74 Reglamento) | 2,680.00 |
| Exclusión de forma societaria | 1,500.00 |
| Inspección de Uso (Interior). Signos Distintivos. | 3,020.00 |
| Inspección de Uso (Santo Domingo). Signos Distintivos. | 2,415.00 |
| Solicitud de Prórrogas de Plazos (Art. 153 Ley 20-00 y 74 Reglamento) | 500.00 |
| Certificado Final Titular por Derecho de Reivindicación (Art. 171 Ley 20-00) | 1,120.00 |
| Inscripción en Registro de cambio de Gestor (por registro afectado) (Art. 148 y 150 Ley 20-00 y Art. 74 Reglamento) | 1,000.00 |
| Suspensión por 6 meses (Art. 74 Reglamento) | 800.00 |
| Desglose de expediente (Art. 74 Reglamento) | 200.00 |
| Fusión de Expedientes por conexidad (Art. 74 Reglamento) | 2,000.00 |

VIENE DE LA PÁGINA ANTERIOR

| Acciones y Recursos | |
|---|--------------|
| SERVICIOS | TASAS |
| Acción en Cancelación por no Uso Signos Distintivos (Art. 93 Ley 20-00). | 2,680.00 |
| Acción en Cancelación (invalidación registro) Nombre Comercial, Rotulo, Emblema (Art. 119 Ley 20-00). | 2,331.00 |
| Acción en Nulidad Signos Distintivos (Art. 92 Ley 20-00). | 3,000.00 |
| Acción en Reivindicación del Derecho al Título de Protección Signos Distintivos (Art. 171 Ley 20-00). | 4,770.00 |
| Oposición Signos Distintivos (Art. 80 Ley 20-00). | 2,680.00 |
| Recurso de Reconsideración (Art.146.b Ley 20-00) | 2,680.00 |
| Servicios de Información y Certificaciones | |
| Búsqueda de Antecedentes de Marcas (Art. 62 Reglamento) | 450.00 |
| Búsqueda de Antecedentes de Nombres Comerciales (Art. 62 Reglamento) | 450.00 |
| Certificación Especial de Signo Distintivo (Art. 61 Reglamento) | 1,120.00 |
| Copia Certificada de Documento de Prioridad (Art. 135 y 160.2 Ley 20-00) | 1,500.00 |
| Copia Certificada de Documentos relativos a Registros/ Expedientes, Inscripciones o Certificados \$10 por página más tasa por Solicitud (Art.160.2 Ley 20-00) | 1,120.00 |
| Copia Certificada de Registros de Signos Distintivos (Art. 160.2 Ley 20-00) | 1,120.00 |
| Copia Certificada de Resolución (\$10) por página más tasa por Solicitud (Art. 160 y 161.3 Ley 20-00) | 800.00 |
| Copia Simple por páginas RD\$100 por Servicio de 1 a 10 hojas y las demás RD\$5.00 (Art. 161 Ley 20-00 y Art 61 Reglamento) | 100.00 |
| Listado por Marcas (Art. 62 Reglamento) | 1,790.00 |
| Listado por Nombres Comerciales (Art. 62 Reglamento) | 1,790.00 |
| Listado por Titular (Art. 62 Reglamento) | 1,790.00 |
| Publicaciones | |
| Publicación de Denominación de Origen (Art. 131 Ley 20-00 y Art. 74 Reglamento) | 2,500.00 |
| Publicación de Marca Colectiva y reseña de Reglamento (Art. 101 Ley 20-00 y Art. 74 Reglamento) | 2,500.00 |
| Publicación de Marcas Denominativas y Lemas (Art. 74 Reglamento) | 1,000.00 |
| Publicación de Renovación sin referencia (Art. 74 Reglamento) | 1,000.00 |
| Publicación en Marca de Certificación / Reseña de Reglamento de Uso (Art. 74 Reglamento) | 2,500.00 |

| Publicaciones | |
|---|--------------|
| SERVICIOS | TASAS |
| Publicación de Marcas mixtas, figurativas, tridimensionales, sonoras y olfativas (Art. 74 Reglamento) | 1,360.00 |
| Publicación Marcas Multiclases (base) (Art. 74 Reglamento) | 2,000.00 |
| Publicación Marcas Multiclases (cada clase adicional) (Art. 74 Reglamento) | 1,000.00 |
| Publicación por Cambio en el Registro/titular/domicilio/ fusión y traspaso sin referencia (Art. 150 Ley 20-00 y Art. 74 Reglamento) | 1,000.00 |
| Publicación por Cambio en el Registro/titular/domicilio/ fusión y traspaso (Art. 150 Ley 20-00 y Art. 74 Reglamento) | 1,000.00 |
| Publicación por Renovación de cada Signo Distintivo (Art. 74 Reglamento) | 1,000.00 |

DIRECCION GENERAL

| Consultoría Jurídica | |
|---|--------------|
| SERVICIOS | TASAS |
| Recurso de Apelación (Art. 157 Ley 20-00) | 3,000.00 |
| Certificación Especial para Apelaciones (Art 61. Reglamento) | 1,120.00 |
| Licencias Obligatorias de Patentes de Invención (Art 39 a 45 Ley 20-00) | 15,000.00 |
| Copia Simple por páginas RD\$100 por Servicio de 1 a 10 hojas y las demás RD\$5.00 (Art. 61 Reglamento) | 100.00 |
| Solicitud de Prórrogas de Plazos | 500.00 |

| Centro de Apoyo a la Tecnología e Innovación (CATI) | |
|---|--------------------------------|
| SERVICIOS | TASAS |
| Búsquedas de información técnica en Bases de Datos en materia de Patentes. Nacional Internacional | RD\$3,500.00 RD\$5,000.00 |
| Búsquedas de información técnica en Bases de Datos de publicaciones científico-técnicas. | RD\$5,000.00 |
| Análisis del Estado de la Técnica | RD\$15,000.00 |
| Vigilancia Tecnológica Por 6 meses Por 12 meses | RD\$20,000.00 RD\$40,000.00 |
| Búsqueda de Infracción / Validez / Invalidez de una Patente. | RD\$5,000.00 |

DEPARTAMENTO DE INVENCIONES

MUY IMPORTANTE

A PARTIR DE LA FECHA DE LA PRIMERA PUBLICACIÓN, EL SOLICITANTE DEBE EFECTUAR EL PAGO DE EXAMEN DE FONDO EN UN PLAZO DE DOCE MESES IMPROPRORROGABLES, BAJO LA PENA DE DECLARARSE EL ABANDONO DE PLENO DERECHO. (ART. 22.1 LEY 20-00 SOBRE PROPIEDAD INDUSTRIAL).

INVENCIONES Y MODELOS DE UTILIDAD

LISTA DE CÓDIGOS INID DE LA NORMA ST.9 OMPI.

- 11 NUMERO DE PATENTE/REGISTRO NACIONAL.
12 DESIGNACIÓN DEL TIPO DE DOCUMENTO.
21 NÚMERO DE SOLICITUD NACIONAL.
22 FECHA DE PRESENTACIÓN NACIONAL.
30 DATOS DE PRIORIDAD SEGUN CONVENIO DE PARIS.
43 FECHA DE PUBLICACION DE LA SOLICITUD NACIONAL.
51 CLASIFICACIÓN INTERNACIONAL DE PATENTES.
54 TÍTULO.
57 RESUMEN /FIGURAS.
71 SOLICITANTE(S).
72 INVENTOR(ES)/DISEÑADOR(ES).
74 REPRESENTANTE(S).
85 FECHA DE COMIENZO DE LA FASE NACIONAL.
86 NÚMERO DE SOLICITUD INTERNACIONAL Y FECHA DE PRESENTACIÓN INTERNACIONAL PCT.
87 NÚMERO DE PUBLICACIÓN INTERNACIONAL Y FECHA DE PUBLICACIÓN INTERNACIONAL PCT.

LISTA DE CÓDIGOS DE DOS LETRAS DE LA NORMA ST.3.

- | | |
|---|---------------------------|
| DE - ALEMANIA | AT - AUSTRIA |
| ES - ESPAÑA | CN - CHINA |
| VE - VENEZUELA | US - ESTADOS UNIDOS |
| CH - SUIZA | NO - NORUEGA |
| CA - CANADÁ | VN - VIETNAM |
| UA - UCRANIA | HO - HOLANDA |
| IT - ITALIA | FR - FRANCIA |
| GB - REINO UNIDO | DO - REPUBLICA DOMINICANA |
| NZ - NUEVA ZELANDA | NL - PAISES BAJOS |
| TN - TUNEZ | BR - BRASIL |
| AU - AUSTRALIA | MY - MALASIA |
| BE - BELGICA | CO - COLOMBIA |
| IN - INDIA | CU - CUBA |
| MA - MARRUECOS | AR - ARGENTINA |
| SI - ESLOVENIA | HU - HUNGRIA |
| KR - COREA | ZA - SUDÁFRICA |
| HR - CROACIA | SE - SUECIA |
| RS - SERBIA | MX - MÉXICO |
| TT - TRINIDAD Y TOBAGO | PK - PAKISTÁN |
| JM - JAMAICA | EC - ECUADOR |
| AR - ARGENTINA | |
| EM - OFICINA PARA LA ARMONIZACION DEL MERCADO INTERIOR (OAMI) | |

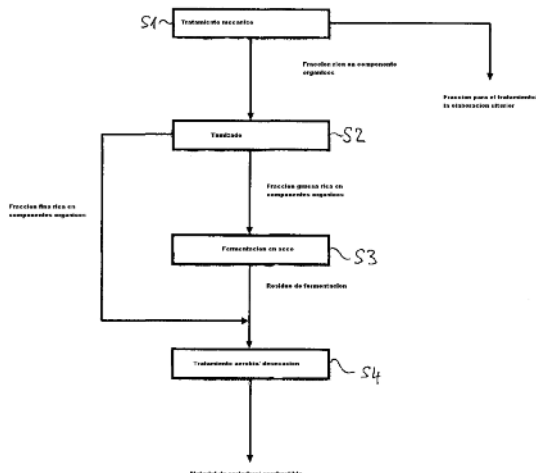
12 SOLICITUD DE PATENTE DE INVENCION FASE NACIONAL PCT

- 21 P2012-0106
85 13/04/2012
86 PCT/EP2010/006811 09/11/2010
87 WO/2012/062340 18/05/2012
71 **KOMPOFERM GMBH.**
MAX-PLANCK-STRASSE 15, MARIENFELD, 33428, DE.

- 74 MARÍA DEL PILAR TRONCOSO
72 KARLGÜNTHER EGGERSMANN, DE.
51 C05F 17/00.

54 PROCEDIMIENTO PARA EL TRATAMIENTO DE DESECHOS.

57 Un procedimiento para el tratamiento de desechos en el cual los materiales de depósito y/o combustibles son extraídos por medio de una serie de pasos de tratamientos a partir del material de desechos proporcionado, en el cual el material de desechos se separa en al menos una primera fracción, particularmente con partes de desechos de mayor tamaño al tamaño determinado para partes de desechos, y en una segunda fracción orgánica, particularmente con partes de desechos de menor tamaño al tamaño determinado para partes de desechos (S1). La segunda fracción estará separada en al menos una fracción fina orgánica y una fracción gruesa orgánica (S2). La fracción orgánica gruesa se fermenta por medio de fermentación seca (S3) y el posterior tratamiento del residuo fermentado de la fermentación seca se adiciona a la fracción orgánica fina previamente separada (S4).



12 SOLICITUD DE PATENTE DE INVENCION FASE NACIONAL PCT

- 21 P2012-0164
85 13/06/2012
86 PCT/CN2010/070762 26/02/2010
80 200910242838.0 17/12/2009 CN
87 WO/2011/072501 23/06/2011
71 **PROTEIN DESIGN LAB, LTD.**
QIANSHAJIAN SUJIATUO, HAIDIAN DISTRICT BEIJING 100095, CN.

- 74 TANIA MIGUELINA CASTILLO BAEZ
72 XIAOQING QIU, CN.
51 C07K 19/00, A61K 38/16, A61K 39/395, A61P 35/00, C07K 14/245, C12N 15/31, C12N 15/62, C12N 15/63.
54 **POLIPEPTIDO DE FUSION CONTRA TUMOR INDUCIDO POR VIRUS EB Y MUTANTE DE COLICINA IA.**

57 La presente invención proporciona un polipéptido de fusión contra tumor inducido por virus EB, que comprende un anticuerpo o un anticuerpo mimético contra el virus EB y una colicina que forma canales iónicos seleccionada de E1, Ia, Ib, A, B, N y sus mutantes. La presente invención también proporciona un mutante de colicina Ia, que comprende mutaciones de G11A, H22G, A26G, V31L y H40D. La presente invención también proporciona un gen, un vector, un método de preparación y el uso del polipéptido de fusión, y proporciona un gen y el uso del mutante.

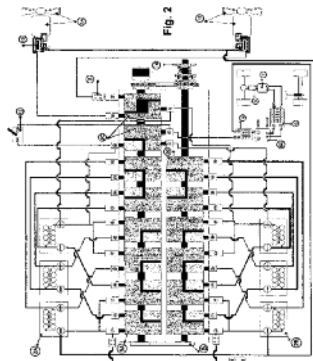
12 SOLICITUD DE PATENTE DE INVENCION FASE NACIONAL PCT

- 21 P2012-0152
85 30/05/2012
86 PCT/IN2010/000780 02/12/2010
30 2965/CHE/2009 02/12/2009 IN
87 WO/2011/067787 09/06/2011
71 **RAJENDRA BABU ARUMUGAM.**
NO. 77A, P.T. RAJAN SALAI, K.K. NAGAR, CHENNAI 600 078, IN.
CHETTIAR KANNAPPAN.
3 ANSON ROAD, #06-01 SPRINGLEAF TOWER SINGAPORE 079909, SG.

- 74 GRELDY HERNANDEZ SOSA.
72 RAJENDRA BABU ARUMUGAM, IN.
CHETTIAR KANNAPPAN, IN.

54 SISTEMA AISLADO DE CARGA ELECTRICA POR CARGA EOLICA.

57 Este invento se relaciona con un vehículo operado eléctricamente con un sistema de suministro de energía que tiene una unidad de carga de base eólica (Ia, Ib) con aislación de carga. La unidad de suministro de energía tiene uno o más dispositivos de almacenamiento de energía con un inversor para el suministro de cargas CA. Estas dos unidades de suministro de energía (PS1, PS2) se usan en una aplicación de vehículo eléctrico para el suministro de carga de transmisión. Las unidades de suministro de energía, al ser operadas a través de una sección intermedia (5) y un combinador de potencia, entregan la carga con aislación completa de la unidad de recarga del sistema. Debido a esto, los dispositivos de almacenamiento sirven para grandes distancias.



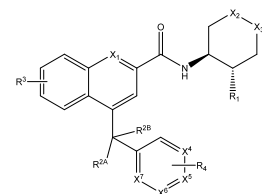
12 SOLICITUD DE PATENTE DE INVENCION FASE NACIONAL PCT

- 21 P2012-0188
85 29/06/2012
86 PCT/CN2010/080499 30/12/2010
30 PCT/CN2009/076321 31/12/2009 CN
87 WO/2011/079804 07/07/2011
71 **HUTCHISON MEDIPHARMA LIMITED.**
720 CAI LUN ROAD, BUILDING 4, PUDONG, 201203, SHANGHAI, CN.
74 MARÍA DEL PILAR TRONCOSO
72 WEI-GUO SU, US.
HONG JIA, CN.
GUANGXIU DAI, CN.
51 C07D 487/04, A61K 31/437, A61K 31/4985, A61P 35/00, C07D 471/04
54 **CIERTAS TRIAZOLOPIRIDINAS Y TRIAZOLOPIRAZINAS, COMPOSICIONES DE ESTAS Y SUS METODOS DE EMPLEO.**
57 Se proporcionan ciertas triazolopiridinas y triazolopirazinas, composiciones de estas y sus métodos de empleo.

12 SOLICITUD DE PATENTE DE INVENCION FASE NACIONAL PCT

- 21 P2012-0167
85 15/06/2012
86 PCT/US2010/060007 13/12/2010
30 61/287.535 17/12/2009 US
87 WO/2011/084368 14/07/2011
71 **MERCK SHARP & DOHME CORP.**
126 EAST LINCOLN AVENUE, RAHWAY, NEW JERSEY, 07065-0907, US.

- 74 MARY FERNÁNDEZ RODRÍGUEZ
72 SCOTT D. KUDUK, US.
KELLY-ANN SCHLEGEL, US.
ZHI-QIANG YANG, US.
51 A01N 43/42, A61K 31/47.
54 **MODULADORES ALOSTERICOS POSITIVOS DE RECEPTORES M1 DE LA QUINOLINA AMIDA.**
57 La presente invención se refiere a compuestos de quinolina amida de la fórmula (I)



(I)

que son moduladores alostéricos positivos de los receptores M1 y que resultan de utilidad en la fabricación de medicamentos útiles en el tratamiento de enfermedades en las cuales está involucrado el receptor M1, tales como mal de Alzheimer, esquizofrenia, trastornos del dolor o trastornos del sueño. La invención también se refiere a composiciones farmacéuticas que comprenden los compuestos, y al uso de los compuestos y las composiciones en el tratamiento de enfermedades mediadas por el receptor M1.

12 SOLICITUD DE PATENTE DE INVENCION FASE NACIONAL PCT

- 21 P2012-0253
85 27/09/2012
86 PCT/IB2011/051370 30/03/2011
30 61/320.428 02/04/2010 US
87 WO/2011/121558 06/10/2011
71 **PHVCO-1 LLC,**
CORPORATION SERVICE COMPANY, 2711 CENTERVILLE ROAD, SUITE 400, WILMINGTON, DELAWARE 19808, US.
74 PATRICIA VILLEGAS
72 RANDALL LEE TRESSLER, US.
HERNAN VALDEZ, PE.

- 51 A61K 31/00, A61K 31/351, A61K 31/4178, A61K 31/427, A61K 31/4402, A61K 31/4433, A61K 31/4545, A61K 31/46, A61K 31/472, A61K 31/4725, A61K 31/496, A61K 31/499, A61K 31/506, A61K 45/06, A61P 31/18.
54 **TERAPIA DE COMBINACION QUE COMPRENDE UN ANTAGONISTA DE CCR5, UN INHIBIDOR DE PROTEASA DE HIV-1, Y UN POTENCIADOR FARMACOCINETICO.**

57 La presente invención da a conocer una novedosa terapia de combinación para el tratamiento de VIH-1, que se apoya en una combinación de cuando menos un antagonista de CCR5, de cuando menos un inhibidor de proteasa de VIH-1, y de cuando menos un potenciador farmacocinético del cuando menos un antagonista de CCR5 y/o cuando menos un inhibidor de proteasa de VIH-1. La combinación está destinada para utilizarse en el tratamiento oral de un trastorno seleccionado a partir del grupo que consiste en infección por VIH-1, infecciones retrovirales genéticamente relacionadas con VIH y SIDA, en un paciente infectado con el virus VIH-1 trópico de CCR5 que no ha recibido tratamiento.

12 SOLICITUD DE PATENTE DE INVENCION

- 21 P2012-0222
22 15/08/2012
71 **CEMEX TRADEMARCKS WORLDWIDE LTD.**
ROMERSTRASSE 13, BRUGG BEI BEIL, CH.
74 PELLERANO & HERRERA
72 WALTER LOPEZ GONZALEZ, MX.
CARLOS ENRIQUE CASTILLO LINTON, MX.
GRACIELA EGUIA MARQUEZ, MX.
51 C04B 7/00, C04B 7/44
54 **CLINKER Y CEMENTO BLANCO CON ALTO CONTENIDO DE AZUFRE PROVENIENTE DE COQUE DE PETROLEO CON ALTO CONTENIDO DE AZUFRE, USADO COMO COMBUSTIBLE.**

57 Se describe un método para producir clinker de cemento utilizando coque de petróleo con un contenido de azufre mayor de 4.5% en peso, en equipos e instalaciones convencionales, en donde el método comprende el tratar la mezcla cruda para optimizar sus características físico-químicas combinando con el control de parámetros del proceso, obteniendo una reducción en la temperatura de clinkerización y como resultado se reduce la concentración de SO₂ en el material calcinado que se alimenta al horno rotatorio, incrementando con esto el contenido de sulfato de calcio en el clinker.

VIENE DE LA PÁGINA ANTERIOR

12 SOLICITUD DE PATENTE DE INVENCION FASE NACIONAL PCT

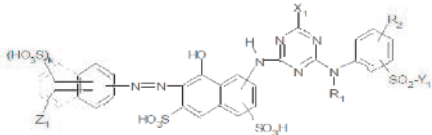
21 P2012-0198
85 11/07/2012
86 PCT/EP2011/050397 13/01/2011
30 10153919.5 18/02/2010 EP
87 WO/2011/101185 25/08/2011
71 HUNTSMAN ADVANCED MATERIALS (SWITZERLAND) GMBH.
KLYBECKSTRASSE 200, 4057, BASILEA, CH.

74 MARÍA DEL PILAR TRONCOSO
72 ATHANASSIOS TZIKAS, CH.
GEORG ROENTGEN, DE.
MARCO CASARTELLI, CH.
REMO CODEMO, CH.
JEAN-FRANCOIS LANDRE, FR.

51 C09B 67/22, C09B 62/513, D06P 1/38, D06P 3/66.

54 MEZCLAS DE TINTES REACTIVOS DE FIBRAS Y SU USO EN UN METODO PARA IMPRESION O TINCION DI-OTRICROMATICAS.

57 Mezclas de tinción, que comprenden al menos un al menos un tinte rojo de la fórmula (1)



en donde R1 es hidrógeno o C1-C4alquilo, R2 es hidrógeno, C1-C4alcoxi, o sulfuro, X1 es halógeno 3-carboxipiridin-1-ilo o 3-carbamoylpiridin-1-ilo, Z1 es un grupo reactivo de fibras de la fórmula -SO2-Y8, (7a) o -NH-CO-(CH2)2-3-SO2-Y9 (7b), Y1 es vinilo o un radical -CH2-CH2-U y U es un grupo desprendible bajo condiciones alcalinas, y k es el número 0, 1 ó 2, y al menos un tinte de teñido azul, amarillo,

naranja o café son especialmente adecuadas para teñido e impresión dicromáticos o tricromáticos de materiales de fibras celulósicas y que dan por resultado teñidos o impresiones que tienen buenas propiedades de reproducibilidad y buenas propiedades de firmeza en todos los aspectos.

12 SOLICITUD DE PATENTE DE INVENCION FASE NACIONAL PCT

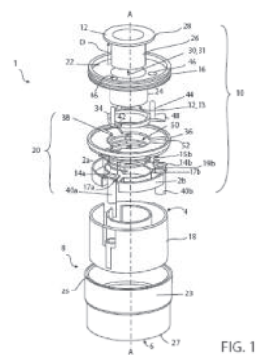
21 P2012-0212
85 30/07/2012
86 PCT/US2011/026095 24/02/2011
30 61/307,748 24/02/2010 US
87 WO/2011/106539 01/09/2011
71 COLGATE PALMOLIVE COMPANY
300 PARK AVENUE NEW YORK, NY 10022, US.

74 ZAIDA ELISA LUGO LOVATON
72 BRIAN GLENN WORTHINGTON, US.
LESTER GREER, US.

51 B65D 81/32, B65D 35/24, B65D 83/14.

54 TAPA DISPENSADORA CON DEPOSITOS SELECCIONABLES.

57 Se divulga una tapa dispensadora para la mezcla de una sustancia fluida primaria, tal como un jabón, loción o similares, con una pequeña dosis de una sustancia fluida secundaria, tal como una fragancia. La tapa dispensadora incluye una pluralidad de depósitos que contienen una pluralidad de sustancias fluidas secundarias. Cada uno de los depósitos está asociado con un pistón secundario que, cuando es accionado, hace que la sustancia fluida secundaria sea expelida desde el depósito hacia una cámara de mezcla en la tapa, en donde es mezclada con la sustancia fluida primaria. Luego de la mezcla las dos son dispensadas juntas desde un extremo dispensador de la tapa. Se provee un anillo selector que permite que el usuario seleccione uno de la pluralidad de depósitos. El anillo selector tiene una pestaña de activación que se alinea con el pistón secundario que está asociado con el depósito seleccionado. El anillo selector está acoplado con el pistón principal de manera, que conforme la sustancia fluida primaria es introducida en la cámara de mezcla mediante el movimiento del pistón principal, el anillo selector y la pestaña son presionados hacia abajo sobre el pistón secundario seleccionado, que expelle una cantidad de la sustancia fluida secundaria seleccionada hacia la cámara de mezcla. La cámara de mezcla puede tener paletas de mezcla u otras características físicas para mejorar la mezcla de las sustancias fluidas primaria y secundaria. La tapa puede tener una característica de bloqueo que impide la activación si el depósito seleccionado está vacío. La tapa puede tener también un indicador visual que informa al usuario del nivel de la sustancia fluida secundaria dentro del depósito secundario.



12 SOLICITUD DE PATENTE DE INVENCION FASE NACIONAL PCT

21 P2012-0209
85 25/07/2012
86 PCT/JP2011/052077 26/01/2011
30 2010-015935 27/01/2010 JP
87 WO/2011/093512 04/08/2011
71 TAKEDA PHARMACEUTICAL COMPANY LIMITED.
1-1, DOSHOMACHI 4-CHOME, CHUO-KU, OSAKA-SHI, OSAKA 541-0045, JP.

74 MARÍA DEL PILAR TRONCOSO
72 NAOMI KITAMOTO, JP.

51 A61K 31/216, A61K 31/282, A61K 31/337, A61K 31/41, A61K 31/4192, A61K 31/4196, A61K 31/428, A61K 31/4545, A61K 31/69, A61P 25/02.

54 COMPUESTO PARA SUPRIMIR UN TRASTORNO DEL NERVO PERIFERICO INDUCIDO POR UN AGENTE ANTICANCERIGENO.

57 La presente invención provee un medicamento que suprime (o mitiga) varios síntomas neurológicos originados por un trastorno del nervio periférico inducido por un agente anticancerígeno.

12 SOLICITUD DE PATENTE DE INVENCION FASE NACIONAL PCT

21 P2012-0243
85 07/09/2012
86 PCT/US2011/027117 04/03/2011
30 61/312,016 09/03/2010 US
61/371,935 09/08/2010 US
87 WO/2011/112429 15/09/2011
71 MERCK SHARP & DOHME CORP.
126 EAST LINCOLN AVENUE RAHWAY, NEW JERSEY 07065-0907, US.

74 MARY FERNÁNDEZ RODRÍGUEZ
72 ANILKUMAR GOPINADHAN NAIR, US.
KERRY, M. KEERTIKAR, US.
SEONG HEON KIM, KR.
JOSEPH A. KOZLOWSKI, US.
STUART ROSENBLUM, US.
OLEG, B. SELYUTIN, US.
MICHAEL WONG, CA.
WENSHENG YU, CN
QINGBEI ZENG, CN

51 C07F 7/08, A61K 31/695, A61P 31/14.

54 COMPUESTOS DE SILLIO TRICICLICOS FUSIONADOS Y USO DE LOS MISMOS EN LA FABRICACION DE MEDICAMENTOS ÚTILES EN EL TRATAMIENTO DE ENFERMEADES VIRALES.

57 La presente invención se refiere a nuevos Compuestos de Sillio Tricíclicos Fusionados de Fórmula (I):



y sales farmacéuticamente aceptables de los mismos, en donde A, B, C, D, M1, X1 y X2 son como se definen en el presente documento. La presente invención también se refiere a composiciones que comprenden al menos un Compuesto de Sillio Tricíclico Fusionado, y a métodos de uso de los Compuestos de Sillio Tricíclicos Fusionados para tratar o prevenir una infección por VHC en un paciente.

Fusionados de Fórmula (I):

y sales farmacéuticamente aceptables de los mismos, en donde A, B, C, D, M1, X1 y X2 son como se definen en el presente documento. La presente invención también se refiere a composiciones que comprenden al menos un Compuesto de Sillio Tricíclico Fusionado, y a métodos de uso de los Compuestos de Sillio Tricíclicos Fusionados para tratar o prevenir una infección por VHC en un paciente.

CONCESION DE PATENTE DE MODELO DE UTILIDAD

12 CONCESION DE PATENTE DE MODELO DE UTILIDAD

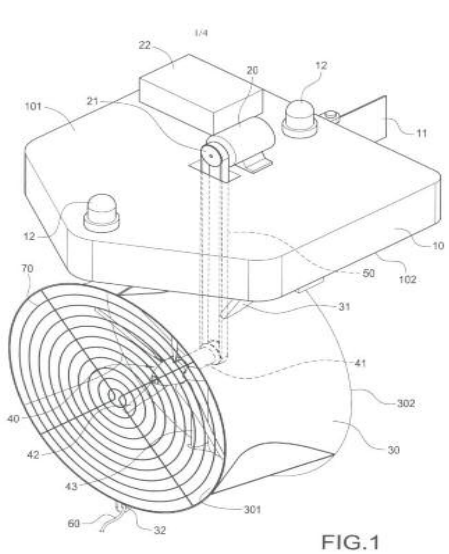
11 U20100131
21 U2010-0131
22 06/05/2010
30 098208987 22/05/2009 TW
43 30/11/2010
71 SMART ENERGY INC.
NO. 1-57, ZHONGHUA RD., YONGKANG CITY, TAINAN COUNTRY 710, TAIWAN (R.O.C.), TW.

74 OSMEL AROCHE PÉREZ
72 SHIH-HSIUNG CHEN, TW.

51 E02B9/00, F03B13/10, F03B13/00.

54 APARATO PARA GENERACION DE ENERGIA HIDROELÉCTRICA MEDIANTE UNA CORRIENTE FLUVIAL.

57 Un aparato para generación de energía hidroeléctrica incluye una boya que tiene la capacidad de flotar sobre una superficie de agua, un generador eléctrico que incluye un eje rotatorio instalado en una superficie superior de la boya, una carcasa hueca ahusada desde ambos extremos hacia el centro de la carcasa, y un costado de la carcasa acoplado a la parte inferior de la boya y una rueda de paletas instalada en la parte inferior de la boya e incluye un eje de rueda y una pluralidad de paletas instaladas en la carcasa, y una banda de transmisión instalada alrededor tanto del eje de rueda como del eje rotatorio para proporcionar una transmisión entre el eje de rueda y el eje rotatorio, de manera tal que cuando la corriente de agua fluye a través de las paletas para impulsar la rotación del eje rueda, la transmisión de la banda de transmisión impulsa el eje rotatorio del generador eléctrico para que rote de manera que genera energía eléctrica.



12 SOLICITUD DE PATENTE DE INVENCION FASE NACIONAL PCT

21 P2012-0280
85 31/10/2012
86 PCT/IB2011/000916 28/04/2011
30 MX/a/2010/004974 04/05/2010 MX.
87 WO/2011/138653 10/11/2011
71 LABORATORIOS SENOSIAIN S.A. DE C.V.
ANDRÉS BELLO 45-10, COL. CHAPULTEPEC POLANCO 11560 MEXICO D. F., MX.

74 PATRICIA VILLEGAS
72 JUAN PABLO SENOSIAIN PELÁEZ, MX.
ANGÉLICA ARZOLA PANIAGUA, MX.
ENRIQUE RAÚL GARCÍA-SALGADO LÓPEZ, MX.

51 A61K 31/192, A61K 31/198, A61P 29/00.

54 COMBINACION DE UN AINE Y UN AMINOACIDO.

57 La presente invención se refiere a una composición farmacéutica oral que comprende la combinación de una sal de ibuprofeno o S(+)-ibuprofeno con L-arginina y/o sus sales farmacéuticamente aceptables, adicionalmente, vehículos y/o excipientes farmacéuticamente aceptables; el proceso de fabricación de la composición y el uso de dicha composición con actividad terapéutica sinérgica, indicada para el tratamiento de dolor inflamatorio de moderado a severo, fiebre e inflamación.

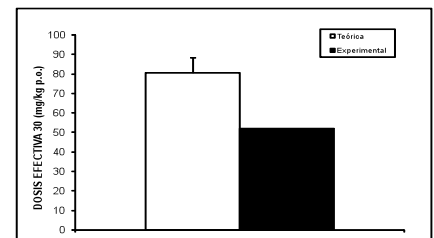


Figura 1

CONCESION DE PATENTE DE INVENCION

12 CONCESION DE PATENTE DE INVENCION

11 P2004000907
21 P2004000907
22 14/05/2004
30 60/470,665 15/05/2003 US
43 30/11/2004
71 MERCK SHARP & DOHME CORP.
126 EAST LINCOLN AVENUE, RAHWAY, NUEVA JERSEY 07065-0907, US.
MERCK FROSST CANADA LTD.
16711 TRANS-CANADA HIGHWAY, KIRKLAND, QUEBEC, H9H391, CA.

74 MARY FERNANDEZ.
72 KANG CHENG, US.
KATHLEEN M. METTERS, CA.
M. GERARD WATTERS, US.
GARY O NEILL, CA.

51 A61K 31/00, A61K 31/403, A61K31/437, A61K 31/455, A61K 31/538, A61P 3/06

54 COMPOSICIONES FARMACÉUTICAS PARA TRATAR ATROSCLEROSIS DISLIPIDEMIAS Y AFECCIONES RELACIONADAS.

57 Se describe una composición para tratar la aterosclerosis, en el que se administra al paciente ácido nicotínico u otro agonista del receptor de ácido nicotínico en combinación con un antagonista del receptor DP. El antagonista del receptor DP se administra para reducir, prevenir o eliminar el sonrojo que, de otro modo, se podría producir.

CONCESION DE PATENTE DE INVENCION

12 CONCESION DE PATENTE DE INVENCION FASE NACIONAL PCT

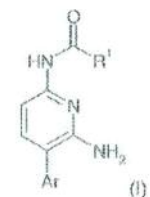
11 P20090254
21 P2009-0254
85 30/10/2009
86 PCT/IB2008/001050 21/04/2008
30 60/915,745 03/05/2007 US
60/957,536 23/08/2007 US
43 30/11/2009
87 WO/2008/135826 13/11/2008
71 PFIZER LIMITED
RAMSGATE ROAD, SANDWICH, KENT CT13 9NJ, GB.

74 MARÍA DEL PILAR TRONCOSO
72 SHARANJEET KAUR BAGAL, GB.
STEPHEN MARTIN DENTON, GB.
KARL RICHARD GIBSON, GB.
MELANIE SUSANNE GLOSSOP, GB.
MARK IAN KEMP, GB.
CEDRIC POINSARD, FR.
BLANDA LUZIA STAMMEN, DE.

51 A61K31/44; A61K31/4427; A61K31/4439; A61P25/28; A61P29/00; C07D213/75; C07D401/12.

54 DERIVADOS DE PIRIDINA

57 La presente invención se refiere a compuestos de la fórmula (I)

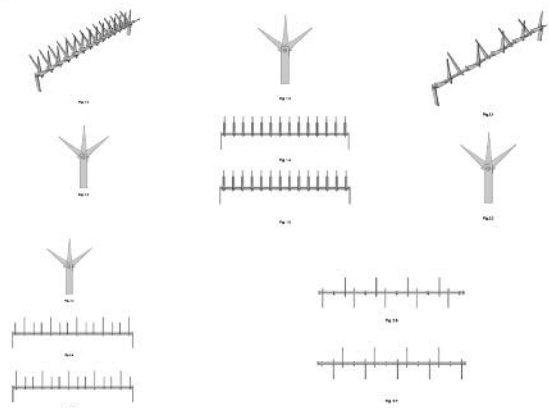


y sus sales farmacéuticamente aceptables, a procedimientos para su preparación, intermedios usados en la preparación y composiciones que contienen tales compuestos.

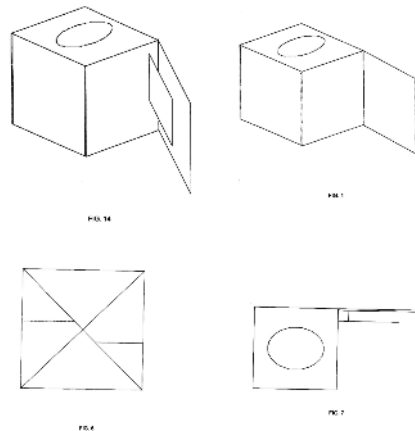
VIENE DE LA PÁGINA ANTERIOR

SOLICITUD DE REGISTRO DE DISEÑO INDUSTRIAL

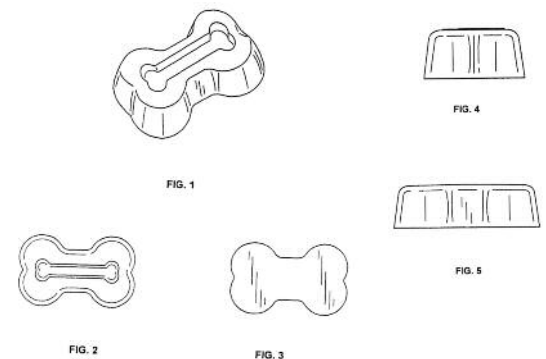
- 12 SOLICITUD DE REGISTRO DE DISEÑO INDUSTRIAL
 21 D2012-0163
 22 12/06/2012
 71 LCH DOMINICANA SRL.,
 CALLE SAN LUIS, NO. 4, MANOGUAYABO, SANTO DOMINGO ESTE.
 74 RENATO MIGUEL RUIZ GUERRERO
 72 RICARDO GRUEIRO DELGADO, VE.
 TIBISAY HERNANDEZ DE GUERRERO, VE.
 ALFONSO GRUEIRO DELGADO, VE.
 51 25-01
 54 PROTECTORES DE CERCAS.
 57

**REGISTRO DE DISEÑO INDUSTRIAL**

- 12 REGISTRO DE DISEÑO INDUSTRIAL
 11 D20120034
 21 D2012-0034
 22 01/02/2012
 30 11-147600 01/11/2011 CO
 43 23/02/2012
 71 PRODUCTOS FAMILIA S.A.
 CARRERA 50 # 8 SUR 117, MEDELLÍN, ANTIOQUÍA, CO.
 74 MARÍA DEL PILAR TRONCOSO
 72 PAULA DE BEDOUT ECHAVARRIA, CO.
 51 09-03
 54 CAJA
 57

**REGISTRO DE DISEÑO INDUSTRIAL**

- 12 REGISTRO DE DISEÑO INDUSTRIAL
 11 D20120101
 21 D2012-0101
 22 12/04/2012
 30 29/404.260 18/10/2011 US
 43 30/09/2012
 71 MARS, INCORPORATED.
 6885 ELM STREET, MCLEAN, VIRGINIA 22101-3810, US.
 74 MARÍA DEL PILAR TRONCOSO
 72 JONATHAN CHRISTOPHER SMITH, US.
 STEPHEN LLOYD WILSON, JR, US.
 BETHANY ALICE BERNIER, US.
 PETER SLUSARCZYK, CA.
 51 01-06
 54 ALIMENTO PARA ANIMALES.
 57

**AVISO DE SOLICITUD DIVISIONAL**

En fecha 30 de junio de 2011, fue depositada ante esta Oficina Nacional de la Propiedad Industrial (ONAPI), una solicitud de división de la solicitud inicial de Patente de Invención denominada **DIHIDROPIRAZOLONAS SUSTITUIDAS PARA EL TRATAMIENTO DE ENFERMEDADES CARDIOVASCULARES Y HEMATOLOGICAS**, expediente No. **P2009-0093**, depositada en fecha 24 de Abril de 2009, a

favor de **BAYER SCHERING PHARMA AKTIEGESELLSCHAFT**.

La división recibió el Número de expediente **P2011-0211**, denominado **“DIHIDROPIRAZOLONAS SUSTITUIDAS PARA EL TRATAMIENTO DE ENFERMEDADES CARDIOVASCULARES Y HEMATOLOGICAS**.

EN VIRTUD DEL ART. 159 DE LA LEY NO.20-00 SOBRE PROPIEDAD INDUSTRIAL, FUERON PUBLICADAS EN NUESTRA PAGINA WEB WWW.ONAPI.GOB.DO LAS SIGUIENTES RESOLUCIONES DE LOS RECURSOS Y ACCIONES LEGALES EMITIDAS POR LA DIRECCION DEL DEPARTAMENTOS DE SIGNOS DISTINTIVOS:

| NO. RESOLUCION | FECHA | RECURSO/ACCION | SIGNO AFECTADO | SIGNO/PARTE IMPUGNANTE |
|----------------|---------|----------------------------------|-----------------------|---|
| 169 | 4/26/12 | ACCION EN NULIDAD | COLANTRA | ANTRACOL |
| 170 | 4/26/12 | ACCION EN CANCELACION | MOVICEL | SR. HECTOR FELIX REYES |
| 223 | 6/28/12 | ACCION EN CANCELACION | LEXINEX PLUS | LABORATORIO LA UNION |
| 224 | 6/28/12 | ACCION EN CANCELACION | LEXINEX PLUS | LABORATORIO LA UNION |
| 226 | 6/28/12 | ACCION EN CANCELACION | SKY EVENTOS | SKY PRO |
| 227 | 6/28/12 | ACCION EN CANCELACION POR NO USO | DON TATO | SR. EMILIANO JIMENEZ A. |
| 228 | 6/28/12 | OPOSICION | HARIMASA MAC | MCDONALD S |
| 229 | 6/28/12 | OPOSICION | ASSUT SUTURES | ASSUT MEDICAL LTDA |
| 230 | 6/28/12 | CANCELACION POR ABANDONO | ABAND. | INVERSIONES SUBLIME CLUB VIVA INTERNATIONAL |
| 231 | 6/28/12 | CANCELACION POR ABANDONO | DIAMOND RECORDS | SR. EDWIN RAFAEL PEREZ H. |
| 232 | 6/28/12 | CANCELACION POR ABANDONO | THECOMP | THECOMP DOMINICANA CXA |
| 233 | 6/28/12 | CANCELACION POR NO USO | HYPNOTIQUE | INDUSTRIAS LA POPULAR |
| 234 | 6/28/12 | CANCELACION | MC LIQUOR STORE | MCDONALD S DS CORPORATION |
| 235 | 6/28/12 | OPOSICION | WELLA | WELLA AKTIENGESELLSCHAFT |
| 239 | 6/28/12 | CANCELACION | BANCAMERICA FACTORING | BANK OF AMERICA |
| 240 | 6/28/12 | OPOSICION | LUNA EXPERIENCE | LABORATORIOS SUED |
| 241 | 6/28/12 | NULIDAD | BROSOL | LABORATORIOS LA SANTE |
| 242 | 6/28/12 | OPOSICION | DENTA GUM | SUNSTAR SUISSE |
| 244 | 6/28/12 | OPOSICION | MUCARYL | MUSCORIL |
| 265 | 7/26/12 | OPOSICION | ANASAC PK 3221 | ANSAC |
| 266 | 7/26/12 | OPOSICION | ANASAC PK PLUS | ANSAC |
| 270 | 7/26/12 | CANCELACION POR NO USO | AURORA | CESAR IGLESIAS S.A |
| 273 | 7/26/12 | CANCELACION POR NO USO | HEBERMIN CREMA | TECNOQUIMICAS S.A |
| 274 | 7/26/12 | CANCELACION POR NO USO | CETOX | TECNOQUIMICAS S.A |
| 275 | 7/26/12 | CANCELACION POR NO USO | DIACAP | B. BRAUN MELSUGEN |
| 276 | 7/26/12 | CANCELACION POR NO USO | AURORA | CESAR IGLESIAS S.A |
| 277 | 7/26/12 | CANCELACION POR NO USO | PILOPRESS | FERRING B.V. |
| 279 | 7/26/12 | CANCELACION POR NO USO | MESTRAL | TECNOQUIMICAS S.A |
| 280 | 7/30/12 | DECLARA INADMISIBLE | PARAMED M | LABORATORIOS SUED |
| 324 | 9/27/12 | CANCELACION POR NO USO | IMPULSE | CARIBBEAN FARMACEUTICA |

PUBLICACION SOLICITUD SIGNOS DISTINTIVOS (NOMBRES COMERCIALES)

Esta publicación incluye todas las solicitudes recibidas del 8 al 20 de diciembre del 2012

| [210] EXP. | [220] SOL. FECHA | [561] NOMBRE COMERCIAL | [510] ACTIVIDAD | [730] SOLICITANTE |
|--------------|------------------|---|---|----------------------------------|
| E/2012-31109 | 30/11/12 | A UN CLIC DE SU COMPRA (LEMA COMERCIAL) | LEMA COMERCIAL ASOCIADO AL NOMBRE COMERCIAL: AMLE MALL, REG. NO. 346423 | ANTONIO ANIBAL ALMONTE INOA |
| E/2012-29938 | 19/11/12 | COMETER UN ERROR ES DE HUMANOS, IGUALMENTE HUMANO ES SUPERARLO (LEMA COMERCIAL) | LEMA COMERCIAL ASOCIADO AL NOMBRE COMERCIAL: FOKO CONSULTING, REG. NO. 239922 | CESARINA MICHELLE CAMPILLO MEJIA |
| E/2012-29939 | 19/11/12 | CONFORMARTE ES NEGARTE A DARTE LO QUE VALES (LEMA COMERCIAL) | LEMA COMERCIAL ASOCIADO AL NOMBRE COMERCIAL: FOKO CONSULTING, REG. NO. 239922 | CESARINA MICHELLE CAMPILLO MEJIA |
| E/2012-29940 | 19/11/12 | EL PODER DEL ENFOKE (LEMA COMERCIAL) | LEMA COMERCIAL ASOCIADO AL NOMBRE COMERCIAL: FOKO CONSULTING, REG. NO. 239922 | CESARINA MICHELLE CAMPILLO MEJIA |
| E/2012-31600 | 06/12/12 | ENCONTRASTE LO QUE BUSCABAS BANPRESTAFACIL TE AYUDAMOS A COMPRARLO (LEMA COMERCIAL) | LEMA COMERCIAL ASOCIADO AL NOMBRE COMERCIAL: BANPRESTAFACIL, REG. NO. 346677 | JUAN TOMAS CELESTINO LIZARDO |
| E/2012-29941 | 19/11/12 | LA VOLUNTAD ES LA MUSA DE LOS GRANDES (LEMA COMERCIAL) | LEMA COMERCIAL ASOCIADO AL NOMBRE COMERCIAL: FOKO CONSULTING, REG. NO. 239922 | CESARINA MICHELLE CAMPILLO MEJIA |
| E/2012-29943 | 19/11/12 | LOS CLIENTES NO SIEMPRE TIENEN LA RAZON DE SU SITUACION, PERO SI DE SU IMPORTANCIA (LEMA COMERCIAL) | LEMA COMERCIAL ASOCIADO AL NOMBRE COMERCIAL: FOKO CONSULTING, REG. NO. 239922 | CESARINA MICHELLE CAMPILLO MEJIA |
| E/2012-29942 | 19/11/12 | LOS TRIUNFADORES VENCEN EXCUSAS, LOS PERDEDORES SE NUTREN DE ELLAS (LEMA COMERCIAL) | LEMA COMERCIAL ASOCIADO AL NOMBRE COMERCIAL: FOKO CONSULTING, REG. NO. 239922 | CESARINA MICHELLE CAMPILLO MEJIA |
| E/2012-30679 | 27/11/12 | RINCON CRIOLLO DE LA FAMOSA (LEMA COMERCIAL) | LEMA COMERCIAL ASOCIADO AL NOMBRE COMERCIAL: PERAVIA INDUSTRIAL, S.A., REG. NO. 746 | PERAVIA INDUSTRIAL, S.A. |

PUBLICACION REGISTROS SIGNOS DISTINTIVOS (NOMBRES COMERCIALES)

Esta publicación incluye todas las solicitudes recibidas del 8 al 20 de diciembre del 2012

| [210] EXP. | [220] SOL. FECHA | [561] NOMBRE COMERCIAL | [510] ACTIVIDAD | [730] SOLICITANTE | [111] REGISTRO |
|--------------|------------------|--|---|---|----------------|
| E/2012-31989 | 11/12/12 | 829 BAR | CENTRO DE EXPENDIO DE BEBIDAS, DIVERSION, ENTRETENIMIENTO Y ARTISTAS. | IRENE GUERRERO SANTANA | 347518 |
| E/2012-32354 | 14/12/12 | A.P. 2021 CONSORCIO PETROLERO Y CONSTRUCCIONES | GERENCIA DE PROYECTOS DE CONSTRUCCION CIVIL Y SERVICIOS PETROLEROS ESPECIALIZADOS | LUIS BELTRAN RUIZ JIMENEZ | 347664 |
| E/2012-30867 | 28/11/12 | ABOGADOS-CONSULTORES DRA. GILDA RODRIGUEZ BENITEZ | SERVICIOS JURIDICOS EN GENERAL. | GILDA DEL CARMEN RODRIGUEZ BENITEZ | 346734 |
| E/2012-29126 | 09/11/12 | ACADEMIA DEL CAFE SANTO DOMINGO | ENSEÑANZA SOBRE EL CAFE Y SU PREPARACION, BARISMO | INDUSTRIAS BANILEJAS, C. POR A. | 345503 |
| E/2012-27254 | 19/10/12 | ACTUALIDAD COOPERATIVA | PRODUCCION, PROGRAMA RADIAL. | RAMON ANTONIO SURIEL PAEZ | 344319 |
| E/2012-25805 | 05/10/12 | ADALBERTO DOMINGUEZ | IMPORTACION Y EXPORTACION DE TODO TIPO DE ELECTRODOMESTICOS, MOTOCICLETAS, COMPRA Y VENTA DE LOS MISMOS. | PORFIRIO ADALBERTO DOMINGUEZ CRUZ | 343421 |
| E/2012-30858 | 28/11/12 | ADMINISTRADORA ZONDA | SERVICIOS DE ADMINISTRACION Y MANTENIMIENTO DE CONDOMINIOS, PLAZAS COMERCIALES, Y CUALQUIER TIPO DE PROPIEDAD INMOBILIARIA | LEANDRO CORRAL | 346709 |
| E/2012-30638 | 11/12/12 | AEROLÍNEAS MAS | SERVICIOS DE TRANSPORTE AÉREO DE PASAJEROS, DE CARGAS Y COURIER | AEROLINEAS MAS S.A., | 347438 |
| E/2012-32044 | 11/12/12 | AEROMUNDO EXPRESS COURRIER | SERVICIOS RAPIDOS DE ENVIOS DE CARGAS A TODO EL MUNDO. | CRISTINO ELIAS LUNA CABRERA | 347336 |
| E/2012-31260 | 03/12/12 | AFTUM CONSTRUCTION | CONSTRUCCION DE TODO TIPO DE OBRAS CIVILES Y PUBLICAS. | EOLO HOLDING, SRL | 346935 |
| E/2012-31924 | 10/12/12 | AGENCIAS & REMESAS L.G. | AGENCIAS, ENVIOS, CYBER CAFE, CALL CENTER, AGENTE DE CELULAR, PAGA LUZ Y AGUA CABLE. | MAXWELL LORCEUS | 347384 |
| E/2012-30860 | 28/11/12 | AGREGADOS RAMIREZ | PROVISION, VENTA Y TRANSPORTE DE MATERIALES DE CONSTRUCCION. | JANEL RAMIREZ PACHE | 346852 |
| E/2012-31739 | 07/12/12 | AGROCOMERCIAL LEDESMA JORGE | IMPORTACION, DISTRIBUCION Y VENTA DE PRODUCTOS AGROQUIMICOS. | SAMUEL LEDESMA JORGE | 347257 |
| E/2012-31601 | 06/12/12 | AGROCOMERCIAL RANCHO JP | DEDICADA A LA EXPLOTACIÓN, DISTRIBUCIÓN Y VENTAS DE PRODUCTOS AGROPECUARIOS. IMPORTACIÓN, EXPORTACIÓN Y VENTAS DE TODO PRODUCTOS DEL CAMPO. | ANDRES ALBERTO JIMENEZ DE LA CRUZ | 347235 |
| E/2012-31339 | 04/12/12 | AGROINDUSTRIA GREEN LINE | PRODUCCION, COMERCIALIZACION Y EXPORTACION DE PRODUCTOS AGRICOLAS, AGROINDUSTRIALES Y ORGANICOS. | WALTER NADIN | 347101 |
| E/2012-30151 | 28/11/12 | AGROPECUARIA B&G | CRIANZA Y MATANZA DE BOVINO O RESES, CERDO, POLLOS, ASI COMO TODO ANIMAL DE CONSUMO HUMANO | BERNARDO GUZMAN GOMEZ | 346699 |
| E/2012-30150 | 29/11/12 | AGROPECUARIA NUTRISERVI, SANDRA & SURIEL | CRIANZA Y MATANZA DE BOVINO O RESES, CERDO, POLLOS, ASI COMO TODO ANIMAL DE CONSUMO HUMANO | ALFONSO SURIEL JOAQUIN | 346784 |
| E/2012-31634 | 06/12/12 | AGROPECUARIA RODRIGUEZ CASTILLO, AGROROCA | CONSULTORIA Y ASESORIA A PROYECTOS ACUICOLAS. PRODUCCION Y COMERCIALIZACION DE PRODUCTOS PESQUEROS. | VICTORINO RODRIGUEZ CASTILLO | 347182 |
| E/2012-32158 | 12/12/12 | AGROPECUARIA ROHI | PRODUCCION DE PRODUCTOS GANADEROS Y AGRICOLAS, COMO SON LECHE, CARNE Y SUS DERIVADOS. | MARIA VERONICA BERMUDEZ CEREGHINO | 347482 |
| E/2012-30174 | 21/11/12 | AGUA ANGELITA | COMERCIO DE AGUA POTABLE PARA CONSUMO HUMANO EN SUS DIFERENTES PRESENTACIONES. | JUAN ADALBERTO LORA RUIZ | 346359 |
| E/2012-29484 | 14/11/12 | AGUA DEL PUERTO CS | VENTA Y PURIFICACION DE AGUA Y HIELO | CESAR NAPOLEON SOSA QUIROZ | 345802 |
| E/2012-30327 | 30/11/12 | AGUA ROWEND | PURIFICACION DE AGUA PARA CONSUMO HUMANO. | ROBERTO CABRERA JAVIER, WENDY SOSA MEDINA | 347295 |
| E/2012-32292 | 13/12/12 | AGUAMATIK INDUSTRIAL | IMPORTACION, VENTA E INSTALACION DE TODO TIPO DE EQUIPOS PARA PURIFICAR Y FILTRAR AGUA POTABLE (SISTEMA DE OSMO) PARA INDUSTRIAS Y RESIDENCIAS. | ANDREA RUZZENENTI | 347604 |
| E/2012-31400 | 04/12/12 | AGWATER | DISEÑO, CONSTRUCCION Y SUPERVICION DE OBRAS HIDRAULICAS Y/O SANITARIAS Y DE CUALQUIER OTRA NATURALEZA QUE SE RELACIONEN DIRECTAMENTE CON EL OBJETO PRINCIPAL. | LUIS RAUL PEREZ RIVERA | 347093 |
| E/2012-31591 | 06/12/12 | AINEX | CONSULTORIA Y ASESORAMIENTO EN CAFE. | CESAR ROS GUINOT | 347211 |
| E/2012-32202 | 13/12/12 | AKAIMA INVESTMENT | COMPRA, VENTA E INVERSIONES DE BIENES INMUEBLES, PRESTAMOS EN GENERAL, ADMINISTRACION DE PROPIEDADES INMOBILIARIAS, FINANCIAMIENTO DE VEHICULOS. | RAMON ANTONIO ASUNCION PIMENTEL | 347625 |
| E/2012-29591 | 28/11/12 | ALDEA FILMS | PRODUCCIONES CINEMATOGRAFICAS. | ANA IRIS GOMEZ MEJIA | 346853 |
| E/2012-22640 | 06/12/12 | ALECO FASHION | VENTA DE LOS SIGUIENTES PRODUCTOS: CREMAS, MAQUILLAJES, ROPA INTERIOR, ACCESORIOS. | ALEXANDRA COLLADO LUNA | 347225 |
| E/2012-31504 | 05/12/12 | ALIANZA DE MEDIOS LATINO AMERICANA ALIANZAMEDIOS | DEDICADA AL MERCADEO Y PUBLICIDAD DE MEDIOS DE COMUNICACION. | MANUEL DE JESUS THOMAS CORONA | 347146 |
| E/2012-23292 | 11/9/12 | ALIANZA FIDUCIARIA | CELEBRACIÓN Y REALIZACIÓN DE NEGOCIOS FIDUCIARIOS. | ALIANZA FIDUCIARIA, S.A. | 344680 |
| E/2012-26009 | 09/10/12 | ALMENGO INVERSIONES | IMPORTACION Y EXPORTACION DE TODO TIPO DE ELECTRODOMESTICOS, MOTOCICLETA, INVERSIONES EN EL AREA INMOBILIARIA, COMPRA Y VENTA DE VIVIENDAS. | RAMON ALMENGO ALMONTE | 343600 |
| E/2012-24154 | 05/10/12 | AMBIORIX SHIPPING | SERVICIOS MARITIMOS Y ADUANALES. | RICARD'S ALEXDALVIN LOZANO CID | 343723 |
| E/2012-31469 | 04/12/12 | AMICI MIEI | RESTAURANTE, EXPORTACION E IMPORTACIONES DE PRODUCTOS ALIMENTICIOS. | FEDERICO DELLA CROCE | 347097 |
| E/2012-26295 | 10/12/12 | ANALISIS DE RIESGOS SMM | CORRETAJE Y TODO TIPO DE SEGUROS DE VIDA, AUTOMÓVIL, ACCIDENTES PERSONALES, INCENDIO Y LINEAS ALIADAS, SEGURO MEDICO NACIONAL E INTERNACIONAL. | SIMON MAHFOUD MIGUEL | 347377 |
| E/2012-30654 | 27/11/12 | ANGEL MARIA SOSA, AMSA | VENTA, MANTENIMIENTO, REPARACION Y COMERCIALIZACION DE EQUIPOS TECNOLOGICOS. SERVICIOS DE LOS MISMOS EN GENERAL. | ANGEL MARIA SOSA SILVERIO | 346585 |
| E/2012-31216 | 30/11/12 | ANGEL PIMENTEL COMERCIAL | COMPRA, VENTA E IMPORTACION DE GOMAS, TUBOS Y LUBRICANTES. | ANGEL PIMENTEL CANDELARIO | 346885 |
| E/2012-32168 | 12/12/12 | ANSAGAVI | DISTRIBUCION, IMPORTACION, EXPORTACION Y VENTA DE PRODUCTOS ALIMENTICIOS. | ANTONIO MARIA GARCIA VILLA | 347565 |
| E/2012-31265 | 03/12/12 | ANTHONY TRUCK PARTS | VENTA DE REPUESTOS, GOMAS, FILTROS Y LUBRICANTES PARA VEHICULO LIVIANO Y PESADO. | DOMINGO ALBERTO MORILLO MONTERO | 347018 |
| E/2012-29559 | 04/12/12 | ANY ONE PF | IMPORTACION Y EXPORTACION DE JOYERIA, PRENDAS DE VESTIR, ACCESORIOS DE BELLEZA Y PIEZAS PARA COMPUTADORAS Y CELULARES . | PHILIPPE JULIO FERNANDEZ | 347054 |
| E/2012-30845 | 28/11/12 | APPE, ASESORIA Y PLANEAMIENTO DE PROYECTOS ELECTROMECHANICOS | PRESTAR SERVICIOS ELECTROMECHANICOS. | HAMLET HUMBERTO CASTILLO ALVINO | 346673 |
| E/2012-31527 | 05/12/12 | AQUACORP INVESTMENT | INVERSION PARA EL DESARROLLO DE PROYECTOS HABITACIONALES Y HOTELEROS. | JULIO CESAR MARTINEZ RIVERA | 347173 |
| E/2012-31193 | 30/11/12 | AQUAMUNDO | ACUARIO. | SALOMON COHEN BOUCHARA | 346881 |
| E/2012-31903 | 10/12/12 | ARGOLD | IMPORTACIÓN, EXPORTACIÓN, COMPRA Y VENTA DE MATERIALES PARA LA CONSTRUCCIÓN, PRODUCTOS ALIMENTARIOS Y COMMODITIES. | ARGOLD SRL | 347415 |
| E/2012-30642 | 05/12/12 | ARMY TRAINING AF TEAM | BRINDAR SERVICIOS DE ENTRENAMIENTOS FISICOS PERSONALIZADOS, GRUPALES, DE EJERCICIOS FUNCIONALES Y CIRCUITOS, Y CAPACITACION A ENTRENADORES DE GIMNASIOS. | JUAN MIGUEL FUERTES LORA | 347069 |
| E/2012-31821 | 10/12/12 | ARQUIMEC BUSSINESS | SERVICIOS DE INVERSION, ADQUISICION, PROMOCION, DESARROLLO, EXPLOTACION, Y EXPLOTACION, Y FINANCIAMIENTO, DE BIENES RAICES | FRANCISCO ALEJANDRO LEBREAU ACEVEDO | 347389 |
| E/2012-28922 | 06/12/12 | ARROCERA MALGONP | ACITIVIDADES AGRICOLAS, ESPECIALMENTE LA SIEMBRA DE ARROZ, MEDIANTE EL CULTIVO Y EXPLOTACION DE LOS TERRENOS DE SU PROPIEDAD. | LUIS NELSON PANTALEON GONZALEZ | 347202 |
| E/2012-31252 | 03/12/12 | ARTE&COMUNICACION FUBANG DOMINICANA | SERVICIOS ARTISTICOS, BAILE, PINTURA, CANTOS, LOCUCION, IMPRENTA, IMPORTACIONES Y EXPORTACIONES DE ARTESANIA. | JINCHAO CHEN GUO | 347273 |
| E/2012-30735 | 10/12/12 | ARTEMAD | FABRICACION Y VENTA DE TODO TIPO DE MUEBLES EN MADERA, PUERTAS, VENTANAS, GABINETES Y TODO LO RELATIVOS A DECORACION, ASI COMO LA COMPRA Y VENTAS DE EQUIPOS DE PINTURA INDUSTRIAL. | ALEJANDRO ALCIBIADES POZO GERMOSEN | 347400 |

| [210] EXP. | [220] SOL. FECHA | [561] NOMBRE COMERCIAL | [510] ACTIVIDAD | [730] SOLICITANTE | [111] REGISTRO |
|--------------|------------------|---|---|---|----------------|
| E/2012-32006 | 11/12/12 | FLAMERA | ORGANIZACIÓN DEDICADA A LA PRODUCCIÓN, DISTRIBUCIÓN Y VENTA, DE PRODUCTOS DULCES EN TODO SU ESPECTRO. | LISSETTE CASTILLO PINEDA, LUIS OSCAR LOPEZ CRUZ, ALINA CASTILLO PINEDA | 347506 |
| E/2012-30334 | 22/11/12 | FOREST BEACH CLUB, FBC | CLUB DEPORTIVO DE ACTIVIDADES ACUATICAS. | CESAR MANUEL FERNANDEZ HOYOS | 346325 |
| E/2012-31891 | 10/12/12 | FOTO ISLAND, O.R. | ORGANIZACION, AMENIZACION DE EVENTOS PARA BODAS, CUMPLEAÑOS, BAUTIZOS, TOMA DE FOTOS, PRODUCCION Y FILMACION DE VIDEOS, PARA TODO TIPO DE EVENTOS EN GENERAL | OLEG ROS | 347479 |
| E/2012-32004 | 11/12/12 | FORWARD | ORGANIZACION DEDICADA AL ASESORAMIENTO Y COACHING DE TODAS LAS RAMAS RELACIONADAS AL DESARROLLO, MANEJO Y ESTRATEGIA, DE TODAS LAS ORGANIZACIONES, QUE INTERRELACIONAN COMERCIALMENTE. | LUIS OSCAR LOPEZ CRUZ | 347474 |
| E/2012-29710 | 16/11/12 | FRAISER FERRETERIA | DEDICADA A LA COMPRA Y VENTAS DE PRODUCTOS FERRETEROS. | FRANCISCO ANTONIO RODRIGUEZ BERROA | 346023 |
| E/2012-11329 | 22/11/12 | FRANCE MOVIL | EXPORTAR, DISTRIBUIR, VENDER PRODUCTOS LIGADOS A LA COMUNICACIÓN INALÁMBRICA, MÓVILES (CELULARES), EQUIPOS, ACCESORIOS Y DISPOSITIVOS DE COMUNICACIÓN | PASCAL CHALLIER | 346354 |
| E/2012-2977 | 22/11/12 | FRANCE MOVIL OFERTAS | EXPORTAR, DISTRIBUIR, VENDER PRODUCTOS LIGADOS A LA COMUNICACIÓN INALÁMBRICA, MÓVILES (CELULARES), EQUIPOS, ACCESORIOS Y DISPOSITIVOS DE COMUNICACIÓN | PASCAL CHALLIER | 346353 |
| E/2012-30477 | 23/11/12 | FRANCIS GUZMAN & ASOCIADOS CORREDORES DE SEGUROS | CORRETAJE DE SEGUROS, REPRESENTACION DE ASEGURADOS, ASESORIA EN MATERIA DE SEGUROS. | JOSE FRANCISCO GUZMAN GUZMAN | 347693 |
| E/2012-30504 | 23/11/12 | FUCMECSE UNIDAD MEDICA Y ODONTOLOGICA | ATENCION ODONTOLOGICA, MEDICINA GENERAL Y SONOGRAFIA. | FUNDACION CRUZADA MEDICA CRISTIANA POR LA SALUD Y LA EDUCACION (FUCMECSE) | 346374 |
| E/2012-30914 | 07/12/12 | FUNDACION ADELANTE JOVENES PARA EL FUTURO SOSTENIBLE FAJOES | ORGANIZACION SIN FINES DE LUCRO CON EL OBJETIVO DE APORTAR CAMBIOS SIGNIFICATIVOS AL DESARROLLO SOSTENIBLE DE LA JUVENTUD DOMINICANA, BASANDO EN VALORES HUMANOS Y LOS INTERESES COLECTIVOS. | EURY MANUEL SIRIACO INOA | 347300 |
| E/2012-13336 | 01/6/12 | FUNDACION ALTAGRACIA MEJIA JIMENEZ | FUNDACION SIN FINES DE LUCRO, QUE SE DEDICA A AYUDAR A NIÑOS HUERFANOS, DISCAPACITADO, DAR ALBERGUE, SUPLIR ALIMENTOS, ASISTENCIAS MEDICAS, DONAR EQUIPOS DE MEDICINA A ENVEJECIENTES Y PERSONAS EN CONDICIONES QUE AMERITEN ASISTENCIAS. | ALTAGRACIA MEJIA JIMENEZ | 338673 |
| E/2012-31296 | 03/12/12 | FUNDACION AYUDAME DE CORAZON | FUNDACION SIN FINES DE LUCRO QUE SE DEDICA A RECOLECTAR FONDOS PARA AYUDAR A NIÑOS DE ESCAZOS RECURSOS, NIÑOS CON DISCAPACIDADES O ALGUN TIPO DE DIFICULTAD PARA PROVEERLOS DE LOS MEDIOS NECESARIOS PARA ALCANZAR SUS METAS. | ROSARIO MERCEDES DE JESUS VIÑAS MINAYA | 346996 |
| E/2011-28666 | 29/11/11 | FUNDACION COMUNITARIA TUS MANOS MIGAS (FUCOMAS) | FUNDACION SIN FINES DE LUCRO, QUE SE DEDICARA A EVENTOS DE EDUCACION COMUNITARIA Y ASISTENCIA SOCIAL. | RENZO SANTIAGO VALERA MEJIA | 324998 |
| E/2012-25167 | 09/11/12 | FUNDACION DE AMOR UNIENDO PUENTES | ENTIDAD SIN FINES DE LUCRO, CUYO FIN ES LA VISITA A HOGARES DE NIÑOS HUERFANOS, ASISTENCIA EN ASILOS, OPERATIVOS MEDICOS Y OFTALMOLOGICOS, JORNADAS DE REFORESTACION Y LIMPIEZA, REPARACION DE VIVIENDAS | LIBIO ALBERTO ENCARNACION MATEO | 345493 |
| E/2012-30673 | 27/11/12 | FUNDACION DE AUXILIA A LOS ENVEJECIENTES FAE | ENTIDAD SIN FINES DE LUCRO QUE SE DEDICA A PROPORCIONARLES A LOS ENVEJECIENTES BIENESTAR Y EL RESPETO A SUS DERECHOS A NIVEL NACIONAL E INTERNACIONAL. | RAMONA JOSEFA SANTANA DE JESUS | 346606 |
| E/2012-29576 | 15/11/12 | FUNDACION DE AYUDA Y APOYO A NIÑOS Y ENVEJECIENTES NECESITADOS DE SAN CRISTOBAL FUDANESANCRIS | FUNDACION SIN FINES DE LUCRO QUE SE DEDICA AYUDAR A LA ALIMENTACION DE LOS NIÑOS Y ENVEJECIENTES DE SAN CRISTOBAL | RAMON ANTONIO PEÑA JIMENEZ | 345881 |
| E/2012-29910 | 19/11/12 | FUNDACION DE JOVENES EMPRENDEDORES POR EL DESARROLLO DE ELIAS PIÑA, FUJEDEP | ORGANIZACION SIN FINES DE LUCRO, DEDICADA A PROMOVER EL DESARROLLO JUVENIL, EL EMPRENDEDURISMO JUVENIL | SERGILIO CASTILLO VALDEZ | 345970 |
| E/2012-29149 | 09/11/12 | FUNDACION DE NIÑOS Y ANCIANOS EN CRISTO DIMENSION 3H | INSTITUCION SIN FINES DE LUCRO QUE TIENE COMO OBJETIVO OFRECER ALBERGUE, EDUCACION, ALFABETIZACION Y VESTIMENTA A NIÑOS Y ANCIANOS NO PUDIENDES. | PEDRO PABLO MOREL CABRAL / HECTOR MARINO MOREL TAVERA | 345532 |
| E/2012-31934 | 11/12/12 | FUNDACION DESARROLLO, EDUCACION Y VALORES-FUNDEV | ACTIVIDAD SIN FINES DE LUCRO, PROMOTORA DEL DESARROLLO SOCIAL, EDUCATIVO Y VALORICO. | CONGREGACION CRISTIANA, INC | 347340 |
| E/2012-32042 | 11/12/12 | FUNDACION DR. RICARDO ESPAILLAT | FUNDACION SIN FINES DE LUCRO DEDICADA A BRINDAR SERVICIOS SOCIALES TALES COMO: SERVICIOS DE SALUD, SERVICIOS EDUCATIVOS, PROMOCION DE ACTIVIDADES DEPORTIVAS Y ASISTENCIA EN AREAS DE LA CONSTRUCCION. | RICARDO KELLY ESPAILLAT GENAO | 347486 |
| E/2012-28318 | 16/11/12 | FUNDACION ECOLOGICA MEDIO AMBIENTAL Y AGROPECUARIA DE LA PROVINCIA ESPAILLAT FEMAGROPE | CAPACITACION MEDIANTE CHARLAS EDUCATIVAS SOBRE MEDIO AMBIENTE Y REFORESTACION. | MARINO ANTONIO FLORES PAULINO | 345993 |
| E/2012-17541 | 16/7/12 | FUNDACION EDUCATIVA NEW LIFE CHISTIAN ACADEMY | ENTIDAD SIN FINES DE LUCRO, SE DEDICARA AL DESARROLLO EDUCATIVO LOCAL, INTEGRAL Y LA COORDINACION DE PROGRAMAS EDUCATIVOS A TRAVES DEL NEW LIFE CHISTIAN ACADEMY | RONNIE LEE AUTREY | 337731 |
| E/2012-22084 | 29/8/12 | FUNDACION EVELYN JIMENEZ HERNANDEZ | ENTIDAD SIN FINES DE LUCRO, QUE SE DEDICARA, A PREVENIR Y RESCATAR LOS JOVENES DE LOS VICIOS, DE LA DROGAS, ORIENTACION FAMILIAR, AYUDA A LOS ENVEJECIENTES | EVELYN JIMENEZ HERNANDEZ | 341479 |
| E/2012-27616 | 02/11/12 | FUNDACION HOG REPUBLICA DOMINICANA | ORGANIZACION SIN FINES DE LUCRO, DEDICADA AL SOPORTE DE LA EDUCACION, RECREO, ENTRE OTRAS AYUDAS QUE IRAN DIRIGIDAS AL BIENESTAR DE LOS MAS NECESITADOS. | ASOCIACION HOG DOMINICANO | 345225 |
| E/2012-31303 | 03/12/12 | FUNDACION JULIA ESPINAL MORALES FUJEM | SIN FINES DE LUCRO, ONG DEDICADA AL BIENESTAR SOCIAL, CONSULTA MEDICAS A BAJO COSTO, ACOPIO DE ALIMENTOS Y AYUDAS COMUNITARIAS PARA INDIGENTES Y PERSONAS DE ESCASOS RECURSOS, REALIZACIÓN Y COORDINACIÓN DE ACTIVIDADES A SECTORES MARGINADOS Y FAMILIAS, PERSONAS DE ESCASOS RECURSOS | FUNDACION JULIA ESPINAL MORALES FUJEM | 347268 |
| E/2012-31281 | 03/12/12 | FUNDACION LEVANTADO FRONTERAS LEFRON | SIN FINES DE LUCRO, DESARROLLAR PROGRAMAS DE AYUDA A PERSONAS DE ESCASOS RECURSOS ECONOMICOS, HACER OPERATIVOS MEDICOS, FOMENTAR LA EDUCACION EN LOS BARRIOS MAS POBRE | YESSICA ALTAGRACIA SOSA RIVAS | 346997 |
| E/2012-25522 | 03/10/12 | FUNDACION LOS NIÑOS QUEREMOS CRECER | ENTIDAD SIN FINES DE LUCRO QUE SE DEDICA A BRINDAR TODO TIPO DE AYUDA A LOS NIÑOS MAS NECESITADOS. | NELSON WELLINGTON CONTRERAS | 343184 |
| E/2012-26258 | 10/10/12 | FUNDACION POZA DE JACOB FPJ | ENTIDAD SIN FINES DE LUCRO QUE SE DEDICARA A AYUDA SOCIAL DE SALUD Y EDUCACION A NIÑOS Y NIÑAS ADOLESCENTES JOVENES Y ADULTOS QUE VIVEN EN PRECARIAS CONDICIONES ECONOMICAS. | ZOILA ARIAS SALAZAR | 343637 |
| E/2012-30840 | 28/11/12 | FUNDACION PROSTATICA, FUNDAPROSTA | ENTIDAD SIN FINES DE LUCRO, DEDICADA A BRINDAR ORIENTACION Y ASISTENCIA A PERSONAS CON ENFERMEDADES PROSTATICAS. | EUSEBIO ALMONTE GERMAN | 346702 |
| E/2012-31665 | 06/12/12 | FUNDACION RESCATANDO VALORES R. V. | ENTIDAD SIN FINES DE LUCRO DEDICADA A BRINDAR ASISTENCIA MEDICA, SOCIAL, CULTURAL, DEPORTIVA, EDUCACIONAL, ENTRE OTRAS, ADEMAS A NIÑOS Y ADOLESCENTES, ALFABETIZACION DE JOVENES Y ADULTOS. | LUCIANO TAVERAS FORTUNA / HERMINIO TEJADA RAMIREZ | 347168 |
| E/2012-29193 | 06/12/12 | FUNDACION SONRISAS DEL ALMA FSA | FUNDACION SIN FINES DE LUCRO DESTINADA A DAR SERVICIOS GRATUITOS DE SALUD BUCAL PARA PERSONAS DE ESCASOS RECURSOS ECONÓMICOS. | MARIELYS CORPORAN CORONADO, MAGDALY CORPORAN CORONADO | 347237 |
| E/2012-31113 | 30/11/12 | FUNG SURFING SCHOOL | INSTALACION Y OPERACION DE ESCUELA PARA LA ENSEÑANZA Y PRACTICA DE DEPORTES ACUATICOS. | KENGEI FUNG GUERRERO | 346960 |
| E/2012-31686 | 06/12/12 | FUSION MAIL REP 2M | SERVICIOS DE CORREO MASIVO Y PUBLICIDAD DE EXTERIORES | BELKYS EMELY RODRIGUEZ GONZALEZ, EDWARD YSRAEL AMPARO GIL | 347302 |
| E/2012-31543 | 05/12/12 | FVI FONDO DE VALORES INMOBILIARIOS RD | NEGOCIO INMOBILIARIO Y FINANCIERO, DEDICADA A INVERTIR, PROMOVER, Y GERENCIAR EL ALQUILER Y VENTA DE ESPACIOS EN CENTROS COMERCIALES Y OFICINAS, INTERMEDIANDO RECURSOS FINANCIEROS. | BLUE CARIBBEAN REAL ESTATE MANAGEMENT, LLC | 347119 |
| E/2012-27185 | 26/11/12 | GAL GROUP BUSINESS CORP | SERVICIOS DE COMERCIALIZACION DE PRODUCTOS Y ARTICULOS DE CONSUMO MASIVO; REALIZAR GESTIONES DE NEGOCIOS EN GENERAL. | MASSIEL UCETA SANCHEZ | 346636 |
| E/2012-31498 | 05/12/12 | G-AN ECO- ARQUITECTURA | PROMOVER Y FOMENTAR OPORTUNIDADES DE INVERSION EN EL PAIS, ESPECIALMENTE EN EL AREA DE LA ARQUITECTURA Y LA INGENIERIA EN GENERAL | GUIDO BULANTI | 347172 |
| E/2012-30575 | 12/12/12 | GARBRETA | IMPORTACION Y EXPORTACION DE COSMETICOS Y MATERIALES PARA DISEÑOS. | FIORDALIZA RIVERA GARCIA | 347527 |
| E/2012-31846 | 10/12/12 | GASTON BISTRO Y CAFE | RESTAURANTE, BAR, CAFE, PRODUCTOS ALIMENTICIOS. | IVETTE NIKOLE PEREZ RODRIGUEZ | 347370 |
| E/2012-31822 | 10/12/12 | GASTRODIAGNOSTICA DEL CARIBE GDC | CENTRO DIAGNOSTICO Y TERAPEUTICO EN EL AREA DE GASTROENTEROLOGIA, ENDOSCOPIA DIGESTIVA. | MILDRED ALEXANDRA PICHARDO JIMENEZ, KIRSIS MIREYA ROMERO SUERO | 347386 |
| E/2012-27883 | 07/12/12 | GBE ARDEN BUSINESS ENTERPRISE | IMPORTACION, EXPORTACION, REPRESENTACION, DISTRIBUCION, PROMOCION, COMPRA, VENTA DE PRODUCTOS FERRETEROS, DE CONSTRUCCION, ELECTRONICOS, SOFTWARE, COMESTIBLES, TRANSPORTE, COMERCIALIZACION DE PRODUCTOS INDUSTRIALES | MASSIEL UCETA SANCHEZ | 347443 |
| E/2012-30565 | 26/11/12 | GCS HOLDINGS | DEDICADA AL DESARROLLO DE SISTEMAS DE PAGOS MÓVILES, QUE PERMITE A SUS USUARIOS EJECUTAR A TRAVÉS DE SU TELEFONO MÓVIL GSM DIFERENTES TIPOS DE TRANSACCIONES Y CONSULTAS. | GCS SYSTEMS, LTD. | 346596 |
| E/2012-30566 | 26/11/12 | GCS INTERNATIONAL | DESARROLLO DE SISTEMAS DE PAGOS MOVILES, QUE PERMITE A SUS USUARIOS EJECUTAR A TRAVES DE SU TELEFONO MOVIL GSM DIFERENTES TIPOS DE TRANSACCIONES Y CONSULTAS. | GCS SYSTEMS, LTD. | 346518 |
| E/2012-27098 | 18/10/12 | GCS SYSTEMS | CREACION Y DESARROLLO DE SOFTWARE Y SISTEMAS DE PAGOS MOVILES, WUE PERMITA EJECUTAR A TRAVES DE TELEFONO MOVIL GSM DIFERENTES TIPOS DE TRANSACCIONES BANCARIAS, PAGOS DE FACTURAS Y OTROS SERVICIOS RELACIONADOS. | GCS SYSTEMS, LTD | 346306 |
| E/2011-17597 | 28/7/11 | GELABERT MODELS ESTUDIOS | AGENCIA Y ACADEMIA DE MODELOS. | SOLANGY STEPHANY GELABERT GONZALEZ | 318641 |
| E/2012-31654 | 06/12/12 | GENETICA AVICOLA DOMINICANA, GENADO | INVESTIGACION, DESARROLLO Y COMERCIALIZACION DE GENETICA AVICOLA, RAZAS, INCUBACION DE HUEVOS FERTILES | GABRIEL ISMAEL SARA SERRANO | 347241 |
| E/2012-31008 | 29/11/12 | GENITO TENIS PLUS | VENTA, COMERCIALIZACION DE CALZADOS Y PRENDAS DE VESTIR. | FULGENIO ANTONIO MARIA CAPELLAN | 346791 |
| E/2012-27362 | 30/11/12 | GEOSTATE INVESTMENTS | SERVICIOS DE BIENES RAICES Y DE CONSTRUCCION INMOBILIARIAS EN GENERAL, ASI COMO CUALQUIER SERVICIO RELACIONADO CON LA ACTIVIDAD INMOBILIARIA. | CARLOS EDUARDO ANTONIO MARIA OLIVA | 346947 |
| E/2012-28601 | 19/11/12 | GEOTECH | PROVISION DE SERVICIOS DE FUMIGACION Y CONTROL DE PLAGAS, SERVICIOS DE DISEÑO Y MANTENIMIENTO DE JARDINES Y AREAS VERDES. | EXPRESS COMPANIES, S.A. | 347116 |
| E/2012-31410 | 04/12/12 | GESTION DE NEGOCIOS, E INTERMEDIACIONES FINANCIERAS LEONIDAS | GESTION DE NEGOCIOS E INTERMEDIACION FINANCIERA | LEONIDAS ANTONIA CANELA ABREU | 347186 |
| E/2012-31535 | 05/12/12 | GHOST INK | PRODUCCION ESCRITA EN FORMA DE REDACCION POR ENCARGO DE LIBROS, CARTAS, DISCURSOS, GUIONES CINEMATOGRAFICOS, NOTAS DE PRENSA Y TRADUCCION DE DOCUMENTOS. | ANNIE PATRICIA JIMENEZ RODRIGUEZ | 347185 |

VIENE DE LA PÁGINA ANTERIOR

| (210) EXPD. | (220) SOL. FECHA | (511) C.I. | (561) MARCA | (730) SOLICITANTE |
|--------------|------------------|------------------------|--|-------------------------------------|
| E/2012-29242 | 12/11/12 | 41 45 | PROGRAMA DE DESARROLLO LOCAL SOSTENIBLE DE BARRICK-PUEBLO VIEJO (DENOMINATIVA) | PUEBLO VIEJO DOMINICANA CORPORATION |
| E/2012-22184 | 30/08/12 | 5 10 | SIMPLY-T (DENOMINATIVA) | BAYER PHARMA AKTIENGESELLSCHAFT |
| E/2012-21475 | 23/08/12 | 7 37 | CNG IN A BOX (DENOMINATIVA) | GE OIL & GAS, INC. |
| E/2012-30365 | 22/11/12 | 7 8 11 21 | CALPHALON (DENOMINATIVA) | CALPHALON CORPORATION |
| E/2012-30304 | 22/11/12 | 9 16 25 28 38 41 | VADOMAL (DENOMINATIVA) | LARIMAR FILMS, S.R.L. |
| E/2012-23393 | 12/09/12 | 9 38 42 | BLUE STAR (DENOMINATIVA) | FRADACA, SRL |
| E/2012-23394 | 12/09/12 | 9 38 42 | GO BLUE (DENOMINATIVA) | FRADACA, SRL |
| E/2012-29066 | 09/11/12 | 9 41 | UNCLE GRANDPA (DENOMINATIVA) | THE CARTOON NETWORK, INC. |
| E/2012-28015 | 23/11/12 | 9 41 42 | VIVAFUT (DENOMINATIVA) | TELEvisa, S.A. DE C.V. |
| E/2012-24591 | 21/09/12 | 9 41 42 | VIDA EN FAMILIA HOY (DENOMINATIVA) | FLTI AKA FAMILYLIFE |

RENOVACIONES MARCAS

| (111) # REG. | (511) CL. INTL | (561) MARCA DE FABRICA | (732) TITULAR |
|--------------|----------------|---|--|
| 133661 | 1 | GENOXONE ZX | COMPAÑIA J. A. GARCIA |
| 134238 | 1 | METRIPHAR | COMPAÑIA J. A. GARCIA |
| 135126 | 1 | PURAC (PALABRA Y DISEÑO) | PURAC SINTESIS INDUSTRIA E COMERCIO LDTA |
| 135125 | 1 | PURASAL (PALABRA Y DISEÑO) | PURAC SINTESIS INDUSTRIA E COMERCIO LDTA |
| 133854 | 1 | TRIPHERBAL | COMPAÑIA J. A. GARCIA |
| 133853 | 1 | TRIPENAL | COMPAÑIA J. A. GARCIA |
| 134710 | 2 | 2K LABEL LOGO | PPG INDUSTRIES OHI, INC. |
| 55840 | 3 | GINGILACER | LACER S.A. |
| 126255 | 3 | RETISES | SESDERMA, S.L. |
| 133153 | 3 | SKIN | PROCTER & GAMBLE MANUFACTURING COLOGNE GMBH |
| 56269 | 5 | ARTROGEL | ACROMAX DOMINICANA, S.A. |
| 131381 | 5 | CARDINAL HEALTH (DISEÑO) | CARDINAL HEALTH TECHNOLOGIES, LLC. |
| 133231 | 5 | CLARIBIOTIC | ACROMAX DOMINICANA, S.A. |
| 130832 | 5 | DELPHINE | JOSE ARISMENDY GARCIA TEJADA |
| 133724 | 5 | DODINE | JOSE ARISMENDY GARCIA TEJADA |
| 132990 | 5 | EQUASIS | ABBOTT HEALTHCARE PRODUCTS B.V. |
| 132741 | 5 | FILIANCE | ABBOTT HEALTHCARE PRODUCTS B.V. |
| 57615 | 5 | FUNGIMIX | ACROMAX DOMINICANA, S.A. |
| 56535 | 5 | GOPTEN Y DISEÑO | ABBOTT GMBH & CO. KG. |
| 56512 | 5 | HEMOLISIN | ACROMAX DOMINICANA, S.A. |
| 133684 | 5 | IPROCARB | JOSE ARISMENDY GARCIA TEJADA |
| 35060 | 5 | OFTALENS | ACROMAX DOMINICANA, S.A. |
| 21320 | 5 | PANKREON FORTE | ABBOTT PRODUCTS GMBH |
| 56547 | 5 | PRED-5 | ACROMAX DOMINICANA, S.A. |
| 132889 | 5 | PULZIUM | ABBOTT HEALTHCARE PRODUCTS B.V. |
| 128855 | 5 | PYRUS 400SC | JOSE ARISMENDY GARCIA TEJADA |
| 133586 | 5 | STRONG | JOSE ARISMENDY GARCIA TEJADA |
| 133902 | 5 | SURVANTA | ABBOTT LABORATORIES |
| 56510 | 5 | TIMOLPRES | ACROMAX DOMINICANA, S.A. |
| 21710 | 5 | UROMICINA (ETIQUETA) | ACROMAX DOMINICANA, S.A. |
| 133018 | 5 | VELCADE | MILLENNIUM PHARMACEUTICALS, INC. |
| 135035 | 6 | FIGURA CIRCULAR CARACTERISTICA (LOGO) | KABUSHIKI KAISHA HITACHI SEISAKUSHO (HITACHI LTD.) |
| 134992 | 6 | HITACHI | KABUSHIKI KAISHA HITACHI SEISAKUSHO (HITACHI LTD.) |
| 132760 | 7 | FIGURA CIRCULAR CARACTERISTICA (LOGO) | KABUSHIKI KAISHA HITACHI SEISAKUSHO (HITACHI LTD.) |
| 56057 | 7 | KUBOTA (NUEVO LOGO) | KUBOTA CORPORATION |
| 55456 | 9 | COLUMBIA PICTURES Y DISEÑO DE LA DAMA CON LA ANTORCHA | COLUMBIA PICTURES INDUSTRIES, INC. |
| 132759 | 9 | FIGURA CIRCULAR CARACTERISTICA (LOGO) | KABUSHIKI KAISHA HITACHI SEISAKUSHO (HITACHI LTD.) |
| 53561 | 9 | MEMOREX | IMATION IRELAND LIMITED |
| 132319 | 9 | SHIMANO (DISEÑO) | SHIMANO INC. |
| 132348 | 11 | FUJI ELECTRIC Y LOGO | FUJI ELECTRIC CO., LTD. |
| 132385 | 12 | EQUINOX | GENERAL MOTORS LLC |
| 134838 | 12 | FIGURA CIRCULAR CARACTERISTICA (LOGO) | KABUSHIKI KAISHA HITACHI SEISAKUSHO (HITACHI LTD.) |
| 134836 | 12 | HITACHI | KABUSHIKI KAISHA HITACHI SEISAKUSHO (HITACHI LTD.) |
| 131782 | 12 | PACIFICA | CHRYSLER GROUP LLC |
| 131785 | 12 | PULSAR | NISSAN JIDOSHA KABUSHIKI KAISHA |
| 131787 | 12 | SHIFT (MIXTA) | NISSAN JIDOSHA KABUSHIKI KAISHA |
| 131519 | 16 | ARTWORK | SUZANO BAHIA SUL PAPEL E CELULOSE S/A |
| 55607 | 16 | EDDING | EDDING AKTIENGESELLSCHAFT |
| 134416 | 18 | ROCHAS PARIS | PARFUMS ROCHAS S.A.S. |
| 132549 | 19 | FIGURA CIRCULAR CARACTERISTICA (LOGO) | KABUSHIKI KAISHA HITACHI SEISAKUSHO (HITACHI LTD.) |
| 134421 | 25 | ROCHAS PARIS | PARFUMS ROCHAS S.A.S. |
| 55510 | 25 | STRIDE RITE | THE STRIDE RITE CORPORATION |
| 142667 | 28 | DORA | VIACOM INTERNATIONAL INC. |
| 55851 | 28 | EASTON Y DISEÑO | EASTON SPORTS, INC. |
| 131490 | 29 | LECHE PANGOLA | PASTEURIZADORA RICA, C. POR A. |

| (111) # REG. | (511) CL. INTL | (561) MARCA DE FABRICA | (732) TITULAR |
|--------------|----------------|---|--|
| 127041 | 29 | LECHE RICA CRECIMIENTO UHT (DISEÑO PRESENTACION) | PASTEURIZADORA RICA, C. POR A. |
| 127042 | 29 | LECHE RICA EXTRA CALCIO (DISEÑO PRESENTACION) | PASTEURIZADORA RICA, C. POR A. |
| 131729 | 30 | AMWAY (MIXTA) | ALTICOR, INC. |
| 131724 | 30 | CAFÉ EL CIBAO | EKOBIO DOMINICANA S.A. |
| 127060 | 32 | CEREZA RICA UHT (DISEÑO PRESENTACION) | PASTEURIZADORA RICA, C. POR A. |
| 55602 | 32 | FANTACIA 100% | PASTEURIZADORA RICA, C. POR A. |
| 55603 | 32 | FANTACIA TROPICAL 100% | PASTEURIZADORA RICA, C. POR A. |
| 127057 | 32 | FRESA RICA UHT (DISEÑO PRESENTACION) | PASTEURIZADORA RICA, C. POR A. |
| 127056 | 32 | FRUIT PUNCH RICA (DISEÑO PRESENTACION) | PASTEURIZADORA RICA, C. POR A. |
| 127055 | 32 | FRUIT PUNCH RICA UHT (DISEÑO PRESENTACION) | PASTEURIZADORA RICA, C. POR A. |
| 135447 | 33 | DISEÑO CARACTERISTICO PUNTIAGUDO | DIAGEO NORTH AMERICA, INC. |
| 51389 | 33 | MIGUEL TORRES | MIGUEL TORRES, S.A. |
| 135449 | 33 | SMIRNOFF (ETIQUETA) | DIAGEO NORTH AMERICA, INC. |
| 135332 | 33 | SMIRNOFF (MIXTA) | DIAGEO NORTH AMERICA, INC. |
| 131652 | 34 | ASHTON | HOLT'S COMPANY |
| 131657 | 34 | NEWS | SOCIETE NATIONALE D'EXPLOITATION INDUSTRIELLE DES TABACS ET ALLUMETTES |
| 131435 | 35 | CARDINAL HEALTH (DISEÑO) | CARDINAL HEALTH TECHNOLOGIES, LLC. |
| 131442 | 35 | ORANGE 1 2 3 | ORANGE BRAND SERVICES LIMITED |
| 143838 | 37 | SHIFT (MIXTA) | NISSAN JIDOSHA KABUSHIKI KAISHA |
| 131603 | 38 | ORANGE 1 2 3 | ORANGE BRAND SERVICES LIMITED |
| 133174 | 38 | SHARP | SHARP KABUSHIKI KAISHA (SHARP CORPORATION) |
| 55963 | 41 | COLUMBIA PICTURES Y DISEÑO DE LA DAMA CON LA ANTORCHA | COLUMBIA PICTURES INDUSTRIES, INC. |
| 131802 | 41 | CONSIDER IT SOLVET | EMERSON ELECTRIC CO. |
| 131737 | 42 | CARDINAL HEALTH (DISEÑO) | CARDINAL HEALTH TECHNOLOGIES, LLC. |
| 133173 | 42 | SHARP | SHARP KABUSHIKI KAISHA (SHARP CORPORATION) |
| 136306 | 45 | SEGURIDAD Y CONFIANZA POPULAR, S.A. | ADMINISTRADORA DE FONDOS DE PENSIONES |

CAMBIO DE DIRECCION MARCAS

| (111) # REG. | (511) CLASE INTL | (561) MARCA | (732) TITULAR | (732) NUEVA DIRECCION |
|--------------|------------------|--------------------------|------------------------------------|---|
| 131381 | 5 | CARDINAL HEALTH (DISEÑO) | CARDINAL HEALTH TECHNOLOGIES, LLC. | 7660 W Cheyenne Ave, Suite 113, Las Vegas, NV 89129, Estados Unidos de América. |
| 51389 | 33 | MIGUEL TORRES | MIGUEL TORRES, S.A. | Miguel Torres Carbó 6, 08720 -Vilafranca del Penedés (Barcelona), España. |
| 131652 | 34 | ASHTON | HOLT'S COMPANY | 1105 N. Market Street, Suite 1300, Wilmington, Delaware 19801. |
| 131435 | 35 | CARDINAL HEALTH (DISEÑO) | CARDINAL HEALTH TECHNOLOGIES, LLC. | 7660 W Cheyenne Ave, Suite 113, Las Vegas, NV 89129, Estados Unidos de América. |
| 131737 | 42 | CARDINAL HEALTH (DISEÑO) | CARDINAL HEALTH TECHNOLOGIES, LLC. | 7660 W Cheyenne Ave, Suite 113, Las Vegas, NV 89129, Estados Unidos de América. |

FUSION MARCAS

| (111) # REG. | (511) CL. INT. | (561) MARCA | (732) NUEVO TITULAR |
|--------------|----------------|---------------------------|---------------------|
| 144529 | 5 | AVIDOG | GENFAR S.A. |
| 144527 | 5 | BOLDEGAN | GENFAR S.A. |
| 144526 | 5 | DEFICAL | GENFAR S.A. |
| 144525 | 5 | DEXICLINA | GENFAR S.A. |
| 144524 | 5 | DEXTRAFER | GENFAR S.A. |
| 132506 | 5 | EXEND DIAMANTE Y ETIQUETA | GENFAR S.A. |
| 144635 | 5 | FEVIGAN | GENFAR S.A. |
| 144630 | 5 | FLEXOGAN | GENFAR S.A. |
| 144634 | 5 | FLOXAVIAR | GENFAR S.A. |
| 144631 | 5 | FOSBEGAN | GENFAR S.A. |
| 144636 | 5 | GLUCOCAL | GENFAR S.A. |
| 193925 | 5 | NEUMOTIL | GENFAR S.A. |
| 144622 | 5 | UDERLAC | GENFAR S.A. |
| 149810 | 32 | SUNFRUT BREAK | COCA-COLA FENSA |

FUSION NOMBRES COMERCIALES

| (111) # REG. | (561) NOMBRE | (510) ACTIVIDAD | (732) NUEVO TITULAR |
|--------------|--------------------|---|---------------------|
| 68731 | GEN-FAR DOMINICANA | VENTA, DISTRIBUCION Y COMERCIALIZACION DE TODO TIPO DE MEDICAMENTOS Y PRODUCTOS FARMACEUTICOS | GENFAR S.A. |

**CAMBIO DE TITULAR
MARCAS**

| (111) # REG. | (511) CL. INT | (561) MARCA DE FABRICA | (732) TITULAR |
|--------------|---------------|--|--|
| 149787 | 3 | INTISOL | PROFARMA INTERNACIONAL S.R.L. |
| 122127 | 5 | BAXIN | GENFAR S.A. |
| 122129 | 5 | BENZACOB | GENFAR S.A. |
| 116109 | 5 | BOVISEC | LABORATORIOS GENERICOS FARMACEUTICOS, S.A. |
| 116109 | 5 | BOVISEC | GENFAR S.A. |
| 115566 | 5 | CANICAT | LABORATORIOS GENERICOS FARMACEUTICOS, S.A. |
| 115566 | 5 | CANICAT | GENFAR S.A. |
| 117887 | 5 | EQUIDE | LABORATORIOS GENERICOS FARMACEUTICOS, S.A. |
| 117887 | 5 | EQUIDE | GENFAR S.A. |
| 115558 | 5 | EXEND | LABORATORIOS GENERICOS FARMACEUTICOS, S.A. |
| 115558 | 5 | EXEND | GENFAR S.A. |
| 122132 | 5 | FLORIFEN | GENFAR S.A. |
| 149630 | 5 | INTISOL | PROFARMA INTERNACIONAL S.R.L. |
| 115561 | 5 | NOVAVIT | LABORATORIOS GENERICOS FARMACEUTICOS, S.A. |
| 115561 | 5 | NOVAVIT | GENFAR S.A. |
| 115562 | 5 | PAREX | LABORATORIOS GENERICOS FARMACEUTICOS, S.A. |
| 115562 | 5 | PAREX | GENFAR S.A. |
| 126201 | 5 | TIROSEG | RICARDO CABRERA |
| 105218 | 16 | GENFAR (Y LOGOTIPO) | GENFAR S.A. |
| 105219 | 16 | GENFARVET (Y LOGOTIPO) | LABORATORIOS GENERICOS FARMACEUTICOS, S.A. |
| 105217 | 16 | GENMAR (Y LOGOTIPO) | LABORATORIOS GENERICOS FARMACEUTICOS, S.A. |
| 105217 | 16 | GENMAR (Y LOGOTIPO) | GENFAR S.A. |
| 105219 | 19 | GENFARVET (Y LOGOTIPO) | GENFAR S.A. |
| 158600 | 21 | IMUSA | GROUPE SEB COLOMBIA S.A. |
| 160146 | 21 | IMUSA | GROUPE SEB COLOMBIA S.A. |
| 101870 | 29 | ATUN SARDIMAR | ALIMENTOS PROSALUD, S.A. |
| 38286 | 29 | CHEEZ WHIZ | KRAFT FOODS GROUP BRANDS LLC. |
| 16946 | 29 | KRAFT Y DISEÑO | KRAFT FOODS GROUP BRANDS LLC. |
| 23996 | 29 | LIGHT N' LIVELY | KRAFT FOODS GROUP BRANDS LLC. |
| 46575 | 29 | MAYONNAISE LABEL (WITHOUT LEMONS) | KRAFT FOODS GROUP BRANDS LLC. |
| 142313 | 29 | MR. PEANUT & DISEÑO | KRAFT FOODS GROUP BRANDS LLC. |
| 76855 | 29 | OSCAR MAYER & DISEÑO DE ROMBOIDE | KRAFT FOODS GROUP BRANDS LLC. |
| 101270 | 29 | PACIFICO AZUL | ALIMENTOS PROSALUD, S.A. |
| 35631 | 29 | PHILADELPHIA BRAND | KRAFT FOODS GROUP BRANDS LLC. |
| 107916 | 29 | PHILADELPHIA Y ETIQUETA | KRAFT FOODS GROUP BRANDS LLC. |
| 107922 | 29 | PHILADELPHIA Y ETIQUETA | KRAFT FOODS GROUP BRANDS LLC. |
| 107905 | 29 | PHILADELPHIA Y ETIQUETA | KRAFT FOODS GROUP BRANDS LLC. |
| 107909 | 29 | PHILADELPHIA Y ETIQUETA | KRAFT FOODS GROUP BRANDS LLC. |
| 107923 | 29 | PHILADELPHIA Y ETIQUETA | KRAFT FOODS GROUP BRANDS LLC. |
| 4281 | 29 | VELVEETA | KRAFT FOODS GROUP BRANDS LLC. |
| 130696 | 29 | Y YBARRA (DISEÑO) | GRUPO YBARRA ALIMENTACION, S.L. |
| 124071 | 30 | GEVALIA | KRAFT FOODS GROUP BRANDS LLC. |
| 139511 | 30 | GREY POUAPON | KRAFT FOODS GROUP BRANDS LLC. |
| 5229 | 30 | JELL-O | KRAFT FOODS GROUP BRANDS LLC. |
| 81717 | 30 | KOOL-AID | KRAFT FOODS GROUP BRANDS LLC. |
| 144941 | 30 | KRAFT (DISEÑO DE ETIQUETA) | KRAFT FOODS GROUP BRANDS LLC. |
| 12098 | 30 | MR. PEANUT | KRAFT FOODS GROUP BRANDS LLC. |
| 142504 | 30 | MR. PEANUT & DISEÑO | KRAFT FOODS GROUP BRANDS LLC. |
| 107926 | 30 | PHILADELPHIA Y ETIQUETA | KRAFT FOODS GROUP BRANDS LLC. |
| 107915 | 30 | PHILADELPHIA Y ETIQUETA | KRAFT FOODS GROUP BRANDS LLC. |
| 11838 | 30 | PLANTERS | KRAFT FOODS GROUP BRANDS LLC. |
| 139513 | 30 | SANKA | KRAFT FOODS GROUP BRANDS LLC. |
| 28977 | 32 | COUNTRY TIME | KRAFT FOODS GROUP BRANDS LLC. |
| 81761 | 32 | CRYSTAL LIGHT | KRAFT FOODS GROUP BRANDS LLC. |
| 84893 | 32 | EL DISEÑO DE UNA JARRA SONRIENTE | KRAFT FOODS GROUP BRANDS LLC. |
| 22174 | 32 | JARRA CON EL DIBUJO DE UNA CARA S | KRAFT FOODS GROUP BRANDS LLC. |
| 20125 | 32 | KOOL - AD | KRAFT FOODS GROUP BRANDS LLC. |
| 141023 | 32 | KOOL-AID CON VITAMINA C (DISEÑO) | KRAFT FOODS GROUP BRANDS LLC. |
| 149810 | 32 | SUNFRUT BREAK | THE COCA COLA COMPANY |
| 149813 | 32 | SUNFRUT ZERO | THE COCA COLA COMPANY |
| 105307 | 44 | GENFAR (Y LOGOTIPO) | GENFAR S.A. |
| 88904 | 1, 15 | LABORATORIOS GENFAR S.A. (Y LOGOTIPO) | GENFAR S.A. |
| 104909 | 1, 5, 10 | GENFAR (Y LOGOTIPO) | GENFAR S.A. |
| 4280 | 29, 30 | KRAFT | KRAFT FOODS GROUP BRANDS LLC. |
| 16954 | 29, 30 | KRAFT (DENTRO DE UN HEXAGONO ALARGADO) | KRAFT FOODS GROUP BRANDS LLC. |
| 46574 | 29, 30 | MAYONNAISE LABEL (WITH LEMONS) | KRAFT FOODS GROUP BRANDS LLC. |
| 13703 | 29, 30 | MIRACLE WHIP | KRAFT FOODS GROUP BRANDS LLC. |
| 25057 | 29, 30 | VELVEETA | KRAFT FOODS GROUP BRANDS LLC. |
| 176310 | 29, 30, 32 | KRAFT FOODS | KRAFT FOODS GROUP BRANDS LLC. |
| 107915 | 29, 31 | PHILADELPHIA Y ETIQUETA | KRAFT FOODS GROUP BRANDS LLC. |
| 99988 | 32, 33 | MALIBU | ABSOLUT HOLDING FILIAL |
| 189001 | 33, 38, 41 | MALIBOOM BOOM | ABSOLUT HOLDING FILIAL |
| 192185 | 7, 11 | IMUSA | GROUPE SEB COLOMBIA S.A. |

RENOVACIONES

NOMBRES COMERCIALES

| (111) # REG. | (561) NOMBRE COMERCIAL | (510) ACTIVIDAD | (732) TITULAR |
|--------------|--|--|--|
| 153045 | ARS PALIC SALUD | ADMINISTRADORA DE RIESGOS DE SALUD | ADMINISTRADORA DE RIESGOS DE SALUD PALIC SALUD, S.A. (ARS PALIC SALUD, S.A.) |
| 156784 | AYBAR DORREJO | SERVICIOS DE RESTAURANTE, SERVICIOS DE HOTELERIA | MIGUEL ANDRES AYBAR DORREJO |
| 2908 | CENTRO AUTOMOTRIZ JAQUEZ | RECONSTRUCCION Y REPARACION DE VEHICULOS DE MOTOR, ASI COMO TAMBIEN LA VENTA DE ACCESORIOS PARA VEHICULOS EN GENERAL | CENTRO AUTOMOTRIZ JAQUEZ. S.R.L. |
| 157419 | CENTRO DE INFORMACION INTEGRAL "MAURA SOFIA" (CEFIMAS) | IMPARTIR DOCENCIA DESDE NIVEL INICIAL HASTA EL BACHILLERATO, ASI COMO DIFERENTES CURSOS DEL AREA TECNICO PROFESIONAL. | MAURA AMPARO CONCEPCION VALDEZ |
| 157313 | CENTRO MEDICO CARIBE BAVARO | SERVICIOS DE ASISTENCIA MEDICA | CARIBE ASISTENCIA SIAM, S.A. |
| 152862 | COLEGIO PADRE JULIO SILLAS | BRINDAR SERVICIOS EDUCATIVOS EN TODOS LOS NIVELES DE LA EDUCACION FORMAL DE LA REPUBLICA DOMINICANA | MATEO ANTONIO LANTIGUA M. / CANDELARIA DE LA ROSA DE LANTIGUA |
| 43505 | CONCIENCIA POR LA VIDA | LEMA COMERCIAL | THE LATIN AMERICA TRADE MARK CORPORATION |
| 151574 | CONSTRUARMANDO | CONSTRUCCION, COMPRA Y VENTA DE ARTICULOS DERIVADOS DE LA CONSTRUCCION, INSTALACION DE ESTRUCTURA | ARMANDO JIMENEZ GAMARRA |
| 153486 | CONSTRUCTORA FREDDY & ARELIS | CONSTRUCCION DE TODO TIPO DE OBRAS, REPRESENTACION Y ASESORAMIENTO EN ESTA AREA. | FREDY ANDRES DE LOS SANTOS LIRIANO / ARELIS DE LOS SANTOS |
| 40528 | CONSTRUCTORA LANGA & CO., CXA. | CONSTRUCCION Y REPARACION DE TODA CLASES DE INMUEBLES | CONSTRUCTORA LANGA & CO., CXA. |
| 41129 | CONSTRUCTORA REYES HERMANOS, C. POR A. | TODOS TIPO DE CONSTRUCCIONES, TALES COMO CARRETERAS, CALLE, CAMINOS VECINALES, ETC. | CONSTRUCTORA REYES HERMANOS, C. POR A. |
| 40555 | CRISTAL MUEBLES | COMPRA Y VENTA Y DISTRIBUCION DE MUEBLES DE SALA, ELECTRODOMESTICOS Y ARTICULOS PARA EL HOGAR EN GENERAL. | CRISTAL MUEBLES, S.A. |
| 150788 | DACD METAL & RECYCLING EXPORT | CONSTRUCCION Y VENTA DE INMUEBLES | DAVID GAMAL SANTIAGO RODRIGUEZ |
| 44159 | ESPAILLAT MOTORS CXA | COMPRA Y VENTA DE VEHICULOS DE MOTOR | ESPAILLAT MOTORS CXA |
| 152323 | FARMACIA LEVI | VENTA DE MEDICAMENTOS | MARIA ELIZABETH ARECHE PANIAGUA |
| 152311 | FELIX ORTIZ AUTO IMPORT | COMPRA Y VENTA DE VEHICULOS NUEVOS Y USADOS | FELIZ BENJAMIN ORTIZ CATALINO |
| 43607 | FOTOGRAFIAS Y DISTRIBUCION DE EQUIPOS FOTOGRAFICOS DOMINICANOS | EXPLOTACION Y DISTRIBUCION DEL MERCADO DE PRODUCTOS FOTOGRAFICOS, MAQUINAS FOTOGRAFICAS, PROCESADORAS DE QUIMICOS Y PAPEL, REVELADO DE FOTOGRAFIA | FOTOGRAFIAS/DISTRIBUCION EQUIPOS FOTOGRAFICOS DOMINICANOS |
| 154547 | FUNDACION DOULOS DISCOVERY SCHOOL | DISEMINAR ENSEÑANZA ESCOLAR Y DESARROLLAR EL SERVICIO COMUNITARIO CONJUNTAMENTE CON LA PRESEERACION DEL MEDIO AMBIENTE | PEDRO BENJAMIN PEÑA DURAN |
| 152099 | GRUPO BRIMSON | ADQUISICION, VENTA Y ADMINISTRACION DE TODO TIPO DE BIENES MUEBLES E INMUEBLES Y TODO TIPO DE GESTION COMERCIAL, LEGAL, FINANCIERA, ETC. | GRUPO BRIMSON |
| 40708 | HACHE COLECCIONES, S.A. | FABRICACION, EXPORTACION DE OBJETOS DE ARTE | JULIAN ANTONIO HACHE |
| 154752 | INSTITUTO DE DIABETES SANTIAGO | SERVICIOS MEDICOS EN GENERAL | LUISA MARTINEZ MERA |
| 154758 | INVERSIONES BONORINO | VENTA O ADMINISTRACION DE BIENES MUEBLES E INMUEBLES | INVERSIONES BONORINO, S.R.L. |
| 156179 | INVERSIONES SAREPTA | COMPRA Y VENTA DE BIENES Y DERECHOS MOBILIARIOS E INMOBILIARIOS, REALIZACION DE INVERSIONES DENTRO Y FUERA DE LA REP. DOM. | PAULA MICHELLE PUELLO MARTINEZ |
| 44279 | KAGIAN, S.A. | MANTENIMIENTO DE TODO TIPO DE OFICINA | KAGIAN, S.A. |
| 155610 | LA COMERCIAL DE SEGUROS | VENTA DE SEGUROS, REASEGUROS Y SUS ACTIVIDADES CONSECUTENTES EN LOS RAMOS DE VIDA, ACCIDENTES PERSONALES Y SALUD, ETC. | FABIO ENRIQUE ROA |
| 43143 | LOPEZ Y ASOCIADOS | SERVICIOS EN GENERAL | LOPEZ Y ASOCIADOS |
| 44288 | LOREDO CORP. | ADMINISTRACION, BIENES RAICES | LOREDO CORP., S.A. |
| 150510 | MARY SUN INTERNATIONAL ALTA COSTURA | COMPRAR Y VENDER ACCIONES, HACER INVERSIONES EN SOCIEDADES COMERCIALES O INDUSTRIALES. | MARISOL HENRIQUEZ BATISTA |
| 155657 | ONLINE COMPUTARIZADO | DISEÑO, CONFECCION DE TODO TIPO DE ROPA, IMPORTACION, EXPORTACION Y VENTA DE TODO TIPO DE TEJIDO | MAYOBANEX CIRIACO VARGAS |
| 44928 | PADICO, S.A. PAVIMENTO DISEÑO Y CONSTRUCCION, S.A. | SERVICIOS DE INTERNET | PADICO, S.A. PAVIMENTO DISEÑO Y CONSTRUCCION, S.A. |
| 154854 | PEJE INDUSTRIAL | REALIZAR TRABAJOS PROPIOS DE LA INGENIERIA CIVIL, DISEÑO Y CONSTRUCCION DE EDIFICIOS | JULIO CESAR CABRAL ROMAN |
| 150615 | PLASM ART | PURIFICACION, DESTILACION, COMERCIALIZACION Y DISTRIBUCION DE AGUA, FABRICACION DE HIELO. | FAUSTO TEOSBALDO DE LA ROSA ASTACIO |
| 153911 | REPUESTOS MHC (LOGO) | SERVICIOS DE PUBLICIDAD | MANUEL ANTONIO MARTE CALDERON |
| 1265 | SERVICOLT | LOGO | SERVICOLT, CXA. |
| 154577 | SINDICATO DE FURGONEROS, VOLQUETEROS Y VOLTEOS TRNSPORTISTA DE BARAHONA (SINFUOLTRANS) | ALQUILER DE TODO TIPO DE VEHICULO DE MOTOR | ROLANDO PEREZ FERRERAS |
| 158400 | SINERCON | SERVICIO DE MERCANCIA, CARGA Y DESCARGA DE MATERIALES DE CONSTRUCCION EN GENERAL | SINERCON, S.A. |
| 150298 | SOCIEDAD MEDICA NUEVA ISABELA | SERVICIOS EN EL AREA DE CONSTRUCCION DE OBRAS CIVILES Y EDIFICACIONES EN GENERAL | EDDY DE JESUS OLIVARES ORTEGA |
| 44434 | SUPER PAPELERIA LASER | SERVICIOS MEDICOS DE GINECOLOGIA Y OBSTETRICIA, ORTOPEDIA, CARDIOLOGIA, MEDICINA INTERNA, NEUMOLOGIA, PEDIATRIA, NEUROLOGIA, UROLOGIA, PSIQUIATRIA, GASTROENTEROLOGIA, ENDOCRINOLOGIA, CIRUGIA GENERAL | SUPER PAPELERIA LASER |
| 154535 | TRANSRA | VENTA DE MATERIALES DE OFICINA, FOTOCOPIAS EN GENERAL. | ELEAZEL RAPOSO REYES |
| 44508 | VIBA BIEN, S.A. | TRANSPORTE DE CARGAS EN GENERAL | VIVA BIEN, S.A. |

CAMBIO DE TITULAR

NOMBRES COMERCIALES

| (111) # REG. | (561) NOMBRE COMERCIAL | (510) ACTIVIDAD | (732) TITULAR |
|--------------|--|---|---|
| 344438 | ADICO: OPERACIONES DE ARQUITECTURA Y URBANISMO | DISEÑO URBANO, CONSTRUCCIONES, DESARROLLO DE PROYECTOS, SOSTENIBILIDAD E INVERSIONES INMOBILIARIAS SRVICIOS DE COMIDA (RESTAURANT) | HESHIKA KRYSTAL KENTON JAVIER |
| 186454 | ANACLETO & DOROTEA | | CLAUDY DENISS GUZMAN BATISTA Y LUDY MASSIEL ALMONTE BRITO |
| 211719 | BRANDMASTERS | OFRECER TODOS LOS SERVICIOS DE APOYO A LA GESTION DE MERCADEO DE LAS EMPRESAS | JUAN MARTIN PUMAROL RODRIGUEZ |
| 2908 | CENTRO AUTOMOTRIZ JAQUEZ | RECONSTRUCCION Y REPARACION DE VEHICULOS DE MOTOR, ASI COMO TAMBIEN LA VENTA DE ACCESORIOS PARA VEHICULOS EN GENERAL | CENTRO AUTOMOTRIZ JAQUEZ, S.R.L. |
| 62402 | CENTRO DE ESTUDIOS UN-DOS-TRES, (1,2,3) | ENSEÑANZA PREESCOLAR, SECUNDARIA Y/O COMERCIAL) | MERCEDES GERMOSEN |
| 322024 | EXCALA AMBIENTAL | EJERCICIO DE OBRAS CIVILES, DISEÑO, CONSTRUCCION, SUPERVISION, CONSULTORIAS, TRAMITES RELACIONADOS CON TODOS LOS ASUNTOS EN MATERIA AMBIENTAL | GABRIEL ARTURO SUERO RUIZ |
| 345931 | FARMACIA SIRI | LA VENTA DE MEDICAMENTOS FARMACEUTICOS EN GENERAL | ALICIA ALTAGRACIA RONE MOSCOSO |

| (111) # REG. | (561) NOMBRE COMERCIAL | (510) ACTIVIDAD | (732) TITULAR |
|--------------|------------------------------|--|--------------------------------------|
| 152311 | FELIX ORTIZ AUTO IMPORT | COMPRA Y VENTA DE VEHICULOS NUEVOS Y USADOS | FELIZ BENJAMIN ORTIZ CATALINO |
| 104615 | FRANQUICIAS DE LA HISPANIOLA | VENTA DE DELICATESSEN REPOSTERIA Y DELICATESSEN | FRANQUICIAS DE LA HISPANIOLA, S.R.L. |
| 154758 | INVERSIONES BONORINO | VENTA O ADMINISTRACION DE BIENES MUEBLES E INMUEBLES | INVERSIONES BONORINO, S.R.L. |
| 195913 | INVERSIONES FORTEZA | ADQUISICION, VENTA, DISTRIBUCION, IMPORTACION Y EXPORTACION DE TODO TIPO DE BIENES MUEBLES E INMUEBLES | INVERSIONES FORTEZA, S.R.L. |
| 335933 | LA VELA BLANCA | RESTAURANTE, LOUNGE BAR, CAFETERIA, NEGOCIOS DE VENTAS DE TEXTILES, JOYAS, CAMELOS Y ACTIVIDADES DE JUEGOS DE PLAYAS | THIERRY DANIEL GUY BLONDY |
| 163602 | LAVANDERIAS 5ASEC | TINTORERIA Y LAVADO DE PRENDAS | LAVANDERIAS 5ASEC, S.R.L. |
| 115280 | LEASING DE LA HISPANIOLA | ARRENDAMIENTO DE VEHICULOS DE MOTOR, EN TODAS SUS ESPECIE, ASI COMO LA PARTICIPACION EN OPERACIONES DE IMPORTACION Y EXPORTACION DE BIENES Y SERVICIOS Y CUALESQUIERA OTRAS ACTIVIDADES QUE SEAN CONEXAS CON LA MISMA. | LEASING DE LA HISPANIOLA, S.R.L. |
| 262733 | PIZZA GALLERY | RESTAURANT DE PIZZAS | EDGAR TORRES |
| 71064 | PLASTICOS DOMINICANO | PRODUCCION, DISTRIBUCION Y VENTA DE OBJETOS PLASTICOS Y TODA CLASE DE PRODUCTOS PLASTICOS MANUFACTURADOS | PLASTICOS DOMINICANOS, S.R.L. |
| 334898 | PUNTO PHARMA GL | VENTA DE MEDICAMENTOS | NORIS DEL CARMEN LARA |

PUBLICACIONES DE SIGNOS DISTINTIVOS DE
LOGOS, ETIQUETAS Y DISEÑOS

| | | | |
|--|---|--|--|
|  <p>(540) MARCA: Oriental Leaf (Mixta) (511) CLASE: 34 (210) EXP. NO. 12/29761</p> <p>(730) SOLICITANTE: China Tobacco Hunan Industrial Co., LTD. (220) FECHA SOLICITUD: 16 de noviembre del 2012</p> |  <p>(540) MARCA: (Figurativa) (511) CLASE: 34 (210) EXP. NO. 12/29762 (730) SOLICITANTE: China Tobacco Hunan Industrial Co., LTD. (220) FECHA SOLICITUD: 16 de noviembre del 2012</p> |  <p>(540) MARCA: Kung Fu (Mixta) (511) CLASE: 34 (210) EXP. NO. 12/29763</p> <p>(730) SOLICITANTE: China Tobacco Hunan Industrial Co., LTD. (220) FECHA SOLICITUD: 16 de noviembre del 2012</p> |  <p>(540) MARCA: Baisha (Mixta) (511) CLASE: 34 (210) EXP. NO. 12/29764</p> <p>(730) SOLICITANTE: China Tobacco Hunan Industrial Co., LTD. (220) FECHA SOLICITUD: 16 de noviembre del 2012</p> |
|  <p>(540) MARCA: Craveri (Mixta) (511) CLASE: 5, 42 (210) EXP. NO. 12/28621</p> <p>(730) SOLICITANTE: Craveri S.A.I.C. (220) FECHA SOLICITUD: 2 de noviembre del 2012</p> |  <p>(540) MARCA: Hospital For Special Surgery (Mixta) (511) CLASE: 41, 44 (210) EXP. NO. 12/29117 (730) SOLICITANTE: Hospital For Special Surgery (220) FECHA SOLICITUD: 9 de noviembre del 2012</p> |  <p>(540) MARCA: Bros (Mixta) (511) CLASE: 23 (210) EXP. NO. 12/29309 (730) SOLICITANTE: Shangyu Huan Textile Co., LTD (220) FECHA SOLICITUD: 13 de noviembre del 2012</p> |  <p>(540) MARCA: Aucma (Mixta) (511) CLASE: 7 (210) EXP. NO. 12/25113 (730) SOLICITANTE: Aucma Company Limited (220) FECHA SOLICITUD: 28 de septiembre del 2012</p> |
|  <p>(540) MARCA: Quintana Alta Costura (Mixta) (511) CLASE: 25 (210) EXP. NO. 12/27020</p> <p>(730) SOLICITANTE: Nuvia Marina Quintana Curbelo / Yumira Altagracia Méndez Rivas (220) FECHA SOLICITUD: 17 de octubre del 2012</p> |  <p>(540) MARCA: Nyne (Mixta) (511) CLASE: 9 (210) EXP. NO. 12/15030 (730) SOLICITANTE: Nyne Multimedia Inc. (220) FECHA SOLICITUD: 20 de junio del 2012</p> |  <p>(540) MARCA: Woodland (Mixta) (511) CLASE: 25 (210) EXP. NO. 12/27819</p> <p>(730) SOLICITANTE: Areo Club (220) FECHA SOLICITUD: 25 de octubre del 2012</p> |  <p>(540) MARCA: (Figurativa) (511) CLASE: 16 (210) EXP. NO. 12/27578 (730) SOLICITANTE: Productos Familia S.A. (220) FECHA SOLICITUD: 23 de octubre del 2012</p> |
|  <p>(540) MARCA: Howell (Mixta) (511) CLASE: 5 (210) EXP. NO.: 12/25730 (730) SOLICITANTE: Flavio Vidal Guardado Torres (220) FECHA SOLICITUD: 16 de noviembre del 2012</p> |  <p>(540) MARCA: Gray Tools (Mixta) (511) CLASE: 8 (210) EXP. NO. 12/29826</p> <p>(730) SOLICITANTE: Gray Tools Canada Inc. (220) FECHA SOLICITUD: 16 de noviembre del 2012</p> |  <p>(540) MARCA: Telo Wrap (Mixta) (511) CLASE: 18 (210) EXP. NO. 12/30003 (730) SOLICITANTE: Elaine Shehab De Cortes (220) FECHA SOLICITUD: 20 de noviembre del 2012</p> |  <p>(540) MARCA: Espresso 1882 (Mixta) (511) CLASE: 30 (210) EXP. NO. 12/22406 (730) SOLICITANTE: Casa Del Caffé Vergnano S.P.A. (220) FECHA SOLICITUD: 3 de septiembre del 2012</p> |
|  <p>(540) MARCA: Lapmes (Mixta) (511) CLASE: 3 (210) EXP. NO. 12/31124 (730) SOLICITANTE: Osiris Rafael Pérez Reynoso (220) FECHA SOLICITUD: 30 de noviembre del 2012</p> |  <p>(540) MARCA: PKm 60 (Mixta) (511) CLASE: 7 (210) EXP. NO. 12/30972 (730) SOLICITANTE: Pedrollo S.P.A. (220) FECHA SOLICITUD: 29 de noviembre del 2012</p> |  <p>(540) MARCA: Santa Rita Cigars (Mixta) (511) CLASE: 34 (210) EXP. NO. 12/30491 (730) SOLICITANTE: Juan Carlos Matías González (220) FECHA SOLICITUD: 23 de noviembre del 2012</p> |  <p>(540) MARCA: Sofos (Mixta) (511) CLASE: 37, 42 (210) EXP. NO. 12/27902 (730) SOLICITANTE: Sofos Energía, S.L. (220) FECHA SOLICITUD: 26 de octubre del 2012</p> |
|  <p>(540) MARCA: (Figurativa) (511) CLASE: 7 (210) EXP. NO. 12/24869 (730) SOLICITANTE: Yog Auto Mobile Parts CO., LTD. (220) FECHA SOLICITUD: 26 de septiembre del 2012</p> |  <p>(540) MARCA: Viceroy (Mixta) (511) CLASE: 14 (210) EXP. NO. 12/17166</p> <p>(730) SOLICITANTE: Grupo Munreco, S.L. (220) FECHA SOLICITUD: 11 de julio del 2012</p> |  <p>(540) MARCA: (Figurativa) (511) CLASE: 30 (210) EXP. NO. 12/30864 (730) SOLICITANTE: WM. Wrigley JR. Company (220) FECHA SOLICITUD: 28 de noviembre del 2012</p> |  <p>(540) MARCA: Aig (Mixta) (511) CLASE: 36 (210) EXP. NO. 12/30521 (730) SOLICITANTE: American International Group, Inc. (220) FECHA SOLICITUD: 23 de noviembre del 2012</p> |
|  <p>(540) MARCA: Aig (Mixta) (511) CLASE: 36 (210) EXP. NO. 12/30527 (730) SOLICITANTE: American International Group, Inc. (220) FECHA SOLICITUD: 23 de noviembre del 2012</p> |  <p>(540) MARCA: Valduero (Mixta) (511) CLASE: 33 (210) EXP. NO. 12/27561</p> <p>(730) SOLICITANTE: Explotaciones Valduero, S.A. (220) FECHA SOLICITUD: 27 de noviembre del 2012</p> |  <p>(540) MARCA: Zilente (Mixta) (511) CLASE: 35 (210) EXP. NO. 12/30078</p> <p>(730) SOLICITANTE: Zilente S.A.S. (220) FECHA SOLICITUD: 20 de noviembre del 2012</p> |  <p>(540) MARCA: Foton Total Care (Mixta) (511) CLASE: 35, 37 (210) EXP. NO. 12/30353 (730) SOLICITANTE: Beiqi Foton Motor CO., LTD. (220) FECHA SOLICITUD: 22 noviembre del 2012</p> |

VIENE DE LA PÁGINA ANTERIOR

| | | | |
|---|--|---|--|
|  <p>(540) MARCA: MTV (Mixta) (511) CLASE: 38, 41 (210) EXP. NO.: 12/30354 (730) SOLICITANTE: Viacom International Inc. (220) FECHA SOLICITUD: 22 de noviembre del 2012</p> |  <p>(540) MARCA: Ego (Mixta) (511) CLASE: 3 (210) EXP. NO.: 12/27703 (730) SOLICITANTE: Quala Inc. (220) FECHA SOLICITUD: 3 de diciembre del 2012</p> |  <p>(540) MARCA: Forland Total Care (Mixta) (511) CLASE: 35, 37 (210) EXP. NO.: 12/30355 (730) SOLICITANTE: Beiqi Foton Motor CO., LTD. (220) FECHA SOLICITUD: 22 noviembre del 2012</p> |  <p>(540) MARCA: Brookside (Mixta) (511) CLASE: 29, 30 (210) EXP. NO.: 12/31044</p> <p>(730) SOLICITANTE: Hershey Canada Inc. (220) FECHA SOLICITUD: 29 noviembre del 2012</p> |
|  <p>(540) MARCA: Melaton B6 (Mixta) (511) CLASE: 5 (210) EXP. NO.: 12/25733</p> <p>(730) SOLICITANTE: Flavio Vidal Guardado Torres (220) FECHA SOLICITUD: 26 noviembre del 2012</p> |  <p>(540) MARCA: Fay (Mixta) (511) CLASE: 3, 9, 18, 25 (210) EXP. NO.: 12/29356 (730) SOLICITANTE: Tod's S.P.A. (220) FECHA SOLICITUD: 13 de noviembre del 2012</p> |  <p>(540) MARCA: Sabon (Mixta) (511) CLASE: 3, 35, 44 (210) EXP. NO.: 12/29365 (730) SOLICITANTE: Sabon Shel Pa'am (2000) LTD (220) FECHA SOLICITUD: 13 de noviembre del 2012</p> |  <p>(540) MARCA: (Figurativa) (511) CLASE: 30, 35, 43 (210) EXP. NO.: 12/16520 (730) SOLICITANTE: Domino's Ip Holder LLC (220) FECHA SOLICITUD: 4 de julio del 2012</p> |
|  <p>(540) MARCA: Magnetron (Mixta) (511) CLASE: 9 (210) EXP. NO.: 12/19722 (730) SOLICITANTE: Industrias Electromecánicas Magnetron S.A. de Pereira, Colombia (220) FECHA SOLICITUD: 3 de agosto del 2012</p> |  <p>(540) MARCA: Diario de Belleza (Mixta) (511) CLASE: 38 (210) EXP. NO.: 12/28325 (730) SOLICITANTE: Doreen Gutiérrez Suardiaz (220) FECHA SOLICITUD: 31 de octubre del 2012</p> |  <p>(540) MARCA: Argomtech (Mixta) (511) CLASE: 9 (210) EXP. NO.: 12/30496</p> <p>(730) SOLICITANTE: Argom Holdings, Inc. (220) FECHA SOLICITUD: 23 de noviembre del 2012</p> |  <p>(540) MARCA: Elicari Collections (Mixta) (511) CLASE: 18 (210) EXP. NO.: 12/16168 (730) SOLICITANTE: Elizabeth Carina Rodríguez (220) FECHA SOLICITUD: 2 de julio del 2012</p> |
|  <p>(540) MARCA: Santa Eduvigis (Mixta) (511) CLASE: 30 (210) EXP. NO.: 12/25112 (730) SOLICITANTE: Ernestina Castro, S.A. de C.V. (220) FECHA SOLICITUD: 28 de septiembre del 2012</p> |  <p>(540) MARCA: Agua Nilivel (Mixta) (511) CLASE: 32 (210) EXP. NO.: 12/30514 (730) SOLICITANTE: Ivelisse Rivera (220) FECHA SOLICITUD: 23 de noviembre del 2012</p> |  <p>(540) MARCA: Jan-Ko Hair Care (Mixta) (511) CLASE: 3 (210) EXP. NO.: 12/19192 (730) SOLICITANTE: Elias Abad Matos / Gabriel Calderón Medina (220) FECHA SOLICITUD: 31 de julio del 2012</p> |  <p>(540) MARCA: Amor (Mixta) (511) CLASE: 3 (210) EXP. NO.: 11/28550 (730) SOLICITANTE: Intradevco Industrial, S.A. (220) FECHA SOLICITUD: 28 de noviembre del 2011</p> |
|  <p>(540) MARCA: Desh Products (Mixta) (511) CLASE: 3 (210) EXP. NO.: 12/29895 (730) SOLICITANTE: Densi Dario Peña Peña (220) FECHA SOLICITUD: 19 de noviembre del 2012</p> |  <p>(540) MARCA: Abox (Mixta) (511) CLASE: 25 (210) EXP. NO.: 12/27974 (730) SOLICITANTE: Daniel Arturo Susana Vargas (220) FECHA SOLICITUD: 29 de octubre del 2012</p> |  <p>(540) MARCA: Agua Vidalate (Mixta) (511) CLASE: 32 (210) EXP. NO.: 12/30977 (730) SOLICITANTE: Rafael Antonio Pacheco Rosa (220) FECHA SOLICITUD: 29 de noviembre del 2012</p> |  <p>(540) MARCA: Nozama/ la tienda.com.do (Mixta) (511) CLASE: 35 (210) EXP. NO.: 12/28178</p> <p>(730) SOLICITANTE: Nozama, S.R.L. (220) FECHA SOLICITUD: 30 de octubre del 2012</p> |
|  <p>(540) MARCA: Club Xtraole (Mixta) (511) CLASE: 9, 35, 36 (210) EXP. NO.: 12/28942 (730) SOLICITANTE: Hipermercados Olé, S.A. (220) FECHA SOLICITUD: 8 de noviembre del 2012</p> |  <p>(540) MARCA: Leo Diaz (Mixta) (511) CLASE: 35 (210) EXP. NO.: 12/2658 (730) SOLICITANTE: Leo Diaz Marte (220) FECHA SOLICITUD: 5 de septiembre del 2012</p> |  <p>(540) MARCA: Panificadora Julián (Mixta) (511) CLASE: 30 (210) EXP. NO.: 12/28607 (730) SOLICITANTE: Julian Polanco Mariano (220) FECHA SOLICITUD: 2 de noviembre del 2012</p> |  <p>(540) MARCA: Omnium Electric (Mixta) (511) CLASE: 9 (210) EXP. NO.: 12/28037 (730) SOLICITANTE: Omnium Electric Iberia, S.L. (220) FECHA SOLICITUD: 29 de octubre del 2012</p> |
|  <p>(540) MARCA: Omnium Electric (Mixta) (511) CLASE: 11 (210) EXP. NO.: 12/28036 (730) SOLICITANTE: Omnium Electric Iberia, S.L. (220) FECHA SOLICITUD: 29 de octubre del 2012</p> |  <p>(540) MARCA: Productos Mifé (Mixta) (511) CLASE: 3 (210) EXP. NO.: 12/30503 (730) SOLICITANTE: Huayanita Feliz Ruiz / Mariano Mieses García (220) FECHA SOLICITUD: 23 de noviembre del 2012</p> |  <p>(540) MARCA: Progress Office Products (Mixta) (511) CLASE: 16 (210) EXP. NO.: 12/24786</p> <p>(730) SOLICITANTE: Marino Arturo Ureña Sánchez (220) FECHA SOLICITUD: 20 de noviembre del 2012</p> |  <p>(540) MARCA: Bookmark (Mixta) (511) CLASE: 20 (210) EXP. NO.: 12/24785</p> <p>(730) SOLICITANTE: Marino Arturo Ureña Sánchez (220) FECHA SOLICITUD: 26 de septiembre del 2012</p> |
|  <p>(540) MARCA: Quaker State (Mixta) (511) CLASE: 4 (210) EXP. NO.: 12/28059 (730) SOLICITANTE: Pennzoil- Quaker State Company (220) FECHA SOLICITUD: 29 de octubre del 2012</p> |  <p>(540) MARCA: Ferplex (Mixta) (511) CLASE: 5 (210) EXP. NO.: 11/22303</p> <p>(730) SOLICITANTE: Italfarmaco, S.A. (220) FECHA SOLICITUD: 13 de septiembre del 2011</p> |  <p>(540) MARCA: Grupo de Carnaval Los Broncos de la Vega (Mixta) (511) CLASE: 25 (210) EXP. NO.: 12/28031 (730) SOLICITANTE: José Concepción López Vanderhorst; Alejandro A. Abreu Bretón; Juan R. Enrique Reyes Maríñez; Alexander Gómez Meléndez; Martín F. Duquela Anton (220) FECHA SOLICITUD: 29 de octubre del 2012</p> |  <p>(540) MARCA: Blue Marine Imex (Mixta) (511) CLASE: 29 (210) EXP. NO.: 12/22313</p> <p>(730) SOLICITANTE: Gladys Taveras Vargas (220) FECHA SOLICITUD: 31 de agosto del 2012</p> |
|  <p>(540) MARCA: Seafresh Imex (Mixta) (511) CLASE: 29 (210) EXP. NO.: 12/22312</p> <p>(730) SOLICITANTE: Gladys Taveras Vargas (220) FECHA SOLICITUD: 6 de agosto del 2012</p> |  <p>(540) MARCA: La Michoacana (Mixta) (511) CLASE: 30 (210) EXP. NO.: 12/15353 (730) SOLICITANTE: Ricardo Alberto Rello Dabian (220) FECHA SOLICITUD: 22 de junio del 2012</p> |  <p>540) MARCA: (Figurativa) (511) CLASE: 41 (210) EXP. NO.: 12/336 (730) SOLICITANTE: Bancos Santander, S.A. (220) FECHA SOLICITUD: 5 de enero del 2012</p> |  <p>(540) MARCA: Eat Drink Chew (Mixta) (511) CLASE: 30 (210) EXP. NO.: 12/30866 (730) SOLICITANTE: WM. Wrigley Jr. Company (220) FECHA SOLICITUD: 28 de noviembre del 2012</p> |
|  <p>(540) MARCA: Kitaka (Mixta) (511) CLASE: 30 (210) EXP. NO.: 12/7230 (730) SOLICITANTE: Faride Sibelis Nin Nin (220) FECHA SOLICITUD: 8 de octubre del 2012</p> |  <p>(540) MARCA: Alianza Fondos (Mixta) (511) CLASE: 36 (210) EXP. NO.: 12/23291 (730) SOLICITANTE: Alianza Fiduciaria (220) FECHA SOLICITUD: 11 de septiembre del 2012</p> |  <p>(540) MARCA: Dynamic (Mixta) (511) CLASE: 8 (210) EXP. NO.: 12/29822</p> <p>(730) SOLICITANTE: Gray Tools Canada Inc. (220) FECHA SOLICITUD: 16 de noviembre del 2012</p> |  <p>(540) MARCA: P.A.N. (Mixta) (511) CLASE: 30 (210) EXP. NO.: 12/13044 (730) SOLICITANTE: Deutsche Transnational Trustee Corporation, Inc. (220) FECHA SOLICITUD: 29 de mayo del 2012</p> |

VIENE DE LA PÁGINA ANTERIOR

| | | | |
|--|---|--|---|
|  <p>(540) MARCA: (Figurativa) (511) CLASE: 33 (210) EXP. NO.: 12/16501 (730) SOLICITANTE: Absolut Holding Filial (220) FECHA SOLICITUD: 4 de julio del 2012</p> |  <p>(540) MARCA: Watch Depot (Mixta) (511) CLASE: 45 (210) EXP. NO.: 12/24709</p> <p>(730) SOLICITANTE: WatchDepot, S.R.L. (220) FECHA SOLICITUD: 25 de septiembre del 2012</p> |  <p>(540) MARCA: Sol Power Gas (Mixta) (511) CLASE: 4, 37 (210) EXP. NO.: 11/28785</p> <p>(730) SOLICITANTE: Sol Brands, Inc. (220) FECHA SOLICITUD: 30 de noviembre del 2011</p> |  <p>(540) MARCA: Sol Auto Gas (Mixta) (511) CLASE: 4, 37 (210) EXP. NO.: 11/28784</p> <p>(730) SOLICITANTE: Sol Brands, Inc. (220) FECHA SOLICITUD: 30 de noviembre del 2011</p> |
|  <p>(540) MARCA: (Figurativa) (511) CLASE: 3, 5, 41 (210) EXP. NO.: 12/13269 (730) SOLICITANTE: Ipsen Biopharm Limited. (220) FECHA SOLICITUD: 31 de mayo del 2012</p> |  <p>(540) MARCA: Agua mundo azul (Mixta) (511) CLASE: 32 (210) EXP. NO.: 11/19679 (730) SOLICITANTE: Ysabel Sánchez Montero / Damaso Aybar Lara (220) FECHA SOLICITUD: 11 de agosto del 2011</p> |  <p>(540) MARCA: Agua Monte de Dios (Mixta) (511) CLASE: 32 (210) EXP. NO.: 12/29630 (730) SOLICITANTE: José Francisco Herrera Marte (220) FECHA SOLICITUD: 15 de noviembre del 2012</p> |  <p>(540) MARCA: Super Chepa (Mixta) (511) CLASE: 9, 16, 25, 28, 38, 41 (210) EXP. NO.: 12/30309 (730) SOLICITANTE: Larimar Films, S.R.L. (220) FECHA SOLICITUD: 22 de noviembre del 2012</p> |
|  <p>(540) MARCA: Duroman(Mixta) (511) CLASE: 9, 16, 25, 28, 38, 41 (210) EXP. NO.: 12/30305 (730) SOLICITANTE: Larimar Films, S.R.L. (220) FECHA SOLICITUD: 22 de noviembre del 2012</p> |  <p>(540) MARCA: Mila Care (Mixta) (511) CLASE: 3 (210) EXP. NO.: 12/28739 (730) SOLICITANTE: Jochy Manuel Abad De Los Santos (220) FECHA SOLICITUD: 6 de noviembre del 2012</p> |  <p>(540) MARCA: Cinque Terre Energia (Mixta) (511) CLASE: 4 (210) EXP. NO.: 12/20038 (730) SOLICITANTE: Cinque Terre Energia, S.A. (220) FECHA SOLICITUD: 9 de noviembre del 2012</p> |  <p>(540) MARCA: Múdate (Mixta) (511) CLASE: 42 (210) EXP. NO.: 12/26880</p> <p>(730) SOLICITANTE: Jabys Ariel Martínez Alemany (220) FECHA SOLICITUD: 27 de noviembre del 2012</p> |
|  <p>(540) MARCA: Salsa Rosada Manicera (Mixta) (511) CLASE: 30 (210) EXP. NO.: 12/30901 (730) SOLICITANTE: Mercasid, S.A. (220) FECHA SOLICITUD: 28 de noviembre del 2012</p> |  <p>(540) MARCA: Pluscosmetica Duo Color (Mixta) (511) CLASE: 3 (210) EXP. NO.: 12/28360 (730) SOLICITANTE: Cesar Raul Davila Cabrejos (220) FECHA SOLICITUD: 31 de octubre del 2012</p> |  <p>(540) NOMBRE COMERCIAL: Agua Meran (Rótulo) (210) EXP. NO. 12/30804 (730) SOLICITANTE: Ramón Daniel Pacheco Uceta, Diogenes Luciano Meran (220) FECHA SOLICITUD: 28 de noviembre del 2012 (111) REGISTRO: 347222</p> |  <p>(540) NOMBRE COMERCIAL: Banco Multiple Lafise (Rótulo) (210) EXP. NO. 12/30456 (730) SOLICITANTE: Lafise Group-Panama Inc. (220) FECHA SOLICITUD: 30 de noviembre del 2012 (111) REGISTRO: 347283</p> |
|  <p>(540) NOMBRE COMERCIAL: Casali (Rótulo) (210) EXP. NO. 12/27102 (730) SOLICITANTE: Delvis Francisco Valdez Núñez (220) FECHA SOLICITUD: 18 de octubre del 2012 (111) REGISTRO: 344211</p> |  <p>(540) NOMBRE COMERCIAL: Centro de Otorrinolaringología y Especialidades (Rótulo) (210) EXP. NO. 12/26807 (730) SOLICITANTE: Centro de Otorrinolaringología y Especialidades (220) FECHA SOLICITUD: 16 de octubre del 2012 (111) REGISTRO: 344026</p> |  <p>(540) NOMBRE COMERCIAL: Escuela de Radiología del Norte Esranor (Rótulo) (210) EXP. NO. 12/29439 (730) SOLICITANTE: José Marino Beato Sánchez (220) FECHA SOLICITUD: 23 de noviembre del 2012 (111) REGISTRO: 346481</p> |  <p>(540) NOMBRE COMERCIAL: Feliz Mella Constructora (Rótulo) (210) EXP. NO. 12/31632</p> <p>(730) SOLICITANTE: Wilson Feliz Mella (220) FECHA SOLICITUD: 6 de diciembre del 2012 (111) REGISTRO: 347223</p> |
|  <p>(540) NOMBRE COMERCIAL: Foco Consulting (Rótulo) (210) EXP. NO. 12/30302 (730) SOLICITANTE: Cesarina Michelle Campillo Mejia (220) FECHA SOLICITUD: 22 de noviembre del 2012 (111) REGISTRO: 346342</p> |  <p>(540) NOMBRE COMERCIAL: Inmobiliaria y constructora Incore (Rótulo) (210) EXP. NO. 12/30807 (730) SOLICITANTE: Jesús Antonio Reynoso Segura (220) FECHA SOLICITUD: 21 de noviembre del 2012 (111) REGISTRO: 346896</p> |  <p>(540) NOMBRE COMERCIAL: Isy Compañía Armenteros de Construcciones Civiles (Rótulo) (210) EXP. NO. 12/29080 (730) SOLICITANTE:</p> <p>Compañía Armenteros de Construcciones Civiles S.R.L. (220) FECHA SOLICITUD: 9 de noviembre del 2012 (111) REGISTRO: 347110</p> |  <p>(540) NOMBRE COMERCIAL: Junta de vecinos La Unión Simon Striddels (Rótulo) (210) EXP. NO. 12/31585 (111) REGISTRO: 347095</p> <p>(730) SOLICITANTE: José Matías Mejía, Clarisa Asunción Díaz Norberto (220) FECHA SOLICITUD: 5 de diciembre del 2012</p> |
|  <p>(540) NOMBRE COMERCIAL: La Plaza del Pollo (Rótulo) (210) EXP. NO. 09/6966 (730) SOLICITANTE: Maribel Núñez (220) FECHA SOLICITUD: 31 de marzo del 2009 (111) REGISTRO: 269324</p> |  <p>(540) NOMBRE COMERCIAL: Medpediátrica TL (Rótulo) (210) EXP. NO. 12/30809 (730) SOLICITANTE: Medpediátrica TL, S.R.L. (220) FECHA SOLICITUD: 28 de noviembre del 2012 (111) REGISTRO: 347429</p> |  <p>(540) NOMBRE COMERCIAL: RCA Pinturas (Rótulo) (210) EXP. NO. 12/30403 (111) REGISTRO: 346803</p> <p>(730) SOLICITANTE: RCA Pinturas, S.R.L. (220) FECHA SOLICITUD: 23 de noviembre del 2012</p> |  <p>(540) NOMBRE COMERCIAL: Refidomsa PDV (Rótulo) (210) EXP. NO. 12/31972 (111) REGISTRO: 347382</p> <p>(730) SOLICITANTE: Refinería Dominicana de Petróleo, S.A. (220) FECHA SOLICITUD: 11 de diciembre del 2012</p> |
|  <p>(540) NOMBRE COMERCIAL: Sercitec (Rótulo) (210) EXP. NO. 12/31359 (111) REGISTRO: 347100</p> <p>(730) SOLICITANTE: Servicios Científicos y Técnicos S.R.L., SERCITEC (220) FECHA SOLICITUD: 4 de diciembre del 2012</p> |  <p>(540) NOMBRE COMERCIAL: Up2Grade Service UGS (Rótulo) (210) EXP. NO. 12/31393 (730) SOLICITANTE: José E Torres (220) FECHA SOLICITUD: 4 de diciembre del 2012 (111) REGISTRO: 347135</p> |  <p>(540) NOMBRE COMERCIAL: Urbanex (Rótulo) (210) EXP. NO. 12/30778 (111) REGISTRO: 346663</p> <p>(730) SOLICITANTE: Luis Oscar Morales Hernández (220) FECHA SOLICITUD: 28 de noviembre del 2012</p> |  <p>(540) NOMBRE COMERCIAL: Yogurino Frozen Yogurt (Rótulo) (210) EXP. NO. 12/29229 (730) SOLICITANTE: Ana Rita Castillo Feliz (220) FECHA SOLICITUD: 12 de noviembre del 2012 (111) REGISTRO: 347157</p> |
|  <p>(540) NOMBRE COMERCIAL: Construcciones y Diseños Tecnológicos CODITEC (Rótulo) (210) EXP. NO. 12/32116 (730) SOLICITANTE: Construcciones y Diseños Tecnológicos, CODITEC, S.R.L. (220) FECHA SOLICITUD: 12 de diciembre del 2012 (111) REGISTRO: 347507</p> |  <p>(540) NOMBRE COMERCIAL: Deloke A&M (Rótulo) (210) EXP. NO. 12/26992 (730) SOLICITANTE: Tania Rosaly Gerrero Ruiz (220) FECHA SOLICITUD: 17 de octubre del 2012 (111) REGISTRO: 344140</p> |  <p>(540) NOMBRE COMERCIAL: Funcacion Educativa Luz del Este (Rótulo) (210) EXP. NO. 12/31279 (730) SOLICITANTE: José Emeterio Hazim Frappier (220) FECHA SOLICITUD: 3 de diciembre del 2012 (111) REGISTRO: 347033</p> |  <p>(540) NOMBRE COMERCIAL: Onix Rincón de chicas (Rótulo) (210) EXP. NO. 12/28949 (111) REGISTRO: 347197</p> <p>(730) SOLICITANTE: Onix Rincón de Chicas, S.R.L. (220) FECHA SOLICITUD: 8 de noviembre del 2012</p> |