



# ONAPI

OFICINA NACIONAL DE LA PROPIEDAD INDUSTRIAL

MINISTERIO DE INDUSTRIA Y COMERCIO

Ley No. 20-00 de fecha 8 de mayo del 2000

[www.onapi.gob.do](http://www.onapi.gob.do)

**El Nacional**  
Martes 15 de Abril de 2014

El Director Ejecutivo de FUNGLODE, Dr. Marco Herrera, el Rector del IGLOBAL, Dr. Marcos Villamán y el Director General de ONAPI, Lic. Juan José Báez, durante la firma del acuerdo.



Fotos: Juan Ferrer

## FUNGLODE, IGLOBAL y ONAPI firman acuerdo

La Fundación Global Democracia y Desarrollo (FUNGLODE), el Instituto Global de Estudios en Ciencias Sociales (IGLOBAL) y la Oficina Nacional de la Propiedad Industrial (ONAPI), firmaron un Acuerdo de Colaboración Interinstitucional con el objetivo de realizar, conjuntamente, actividades de colaboración y capacitación en apoyo al desarrollo

nacional y a la efectiva implementación, administración y aprovechamiento de los tratados internacionales suscritos en beneficio del país.

A través de este acuerdo las instituciones firmantes contribuirán en el asesoramiento mutuo, intercambio de información, desarrollo de programas, proyectos, investiga-

ciones, publicaciones y conferencias, en las áreas académicas, científicas y tecnológicas, en busca de fomentar iniciativas de apoyo, a favor de FUNGLODE y de ONAPI, que les permita proveer programas de capacitación en materia de comercio, producción, exportación, propiedad intelectual e industrial, en beneficio de los sectores nacionales.

## ONAPI instala Centro de Apoyo en Universidad de La Vega

La Oficina Nacional de la Propiedad Industrial (ONAPI), firmó un Acuerdo de Colaboración con la Universidad Católica Tecnológica del Cibao (UCATECI), para el establecimiento de un Centro de Apoyo a la Tecnología y la Innovación (CATI) periférico, en beneficio de investigadores, emprendedores, profesores y estudiantes de la universidad Vegana,

el cual pasa a formar parte de la Red Nacional del CATI de ONAPI.

Al igual que los demás centros de este tipo puestos en funcionamiento por ONAPI en otras universidades, este CATI periférico tiene como objetivo apoyar y dar asistencia a los usuarios en la búsqueda de información técnica de patentes y signos distintivos.



El acuerdo fue firmado por los señores Juan José Báez, Director General de ONAPI y el Presbítero Julio Martín Castillo Mejía, Rector de UCATECI.



OFICINA PRINCIPAL  
Av. Los Próceres No. 11  
Santo Domingo  
Tel.: 809-567-7474  
Fax: 809-732-7758

SANTIAGO DE LOS CABALLEROS  
Av. Estrella Sadhalá Edif. Antonio Guzmán Fernández  
Tel.: 809-582-4059  
Fax: 809-583-8437

MUNICIPIO STO. DGO. ESTE,  
Plaza Coral Mall  
2do. nivel,  
Autopista de San Isidro  
Tel.: 829-236-7474

SAN FRANCISCO DE MACORÍS  
Plaza Colonial, Suite 14-B,  
Avenida Antonio Guzmán Fernández - Tel.: 809-588-2052  
Ext. 3436



## DEPARTAMENTO DE INVENCIONES

## MUY IMPORTANTE

A PARTIR DE LA FECHA DE LA PRIMERA PUBLICACIÓN, EL SOLICITANTE DEBE EFECTUAR EL PAGO DE EXAMEN DE FONDO EN UN PLAZO DE DOCE MESES IMPROPRORROGABLES, BAJO LA PENA DE DECLARARSE EL ABANDONO DE PLENO DERECHO. (ART. 22.1 LEY 20-00 SOBRE PROPIEDAD INDUSTRIAL).

## INVENCIONES Y MODELOS DE UTILIDAD

## LISTA DE CÓDIGOS INID DE LA NORMA ST.9 OMPI.

- 11 NÚMERO DE PATENTE/REGISTRO NACIONAL.  
12 DESIGNACIÓN DEL TIPO DE DOCUMENTO.  
21 NÚMERO DE SOLICITUD NACIONAL.  
22 FECHA DE PRESENTACIÓN NACIONAL.  
30 DATOS DE PRIORIDAD SEGUN CONVENIO DE PARIS.  
43 FECHA DE PUBLICACION DE LA SOLICITUD NACIONAL.  
51 CLASIFICACIÓN INTERNACIONAL DE PATENTES.  
54 TÍTULO.  
57 RESUMEN/FIGURAS.  
61 NÚMERO/FECHA DE PRESENTACIÓN DE LA SOLICITUD ANTERIOR DE LA PATENTE, MODELO DE UTILIDAD O TÍTULO SIMILAR CONCEDIDO ANTERIORMENTE, RESPECTO DEL CUAL EL PRESENTE DOCUMENTO CONSTITUYE UNA ADICIÓN.  
62 NÚMERO/FECHA DE PRESENTACIÓN DE LA SOLICITUD ANTERIOR DE LA QUE EL PRESENTE DOCUMENTO CONSTITUYE UNA FRACCIÓN.  
71 SOLICITANTE(S).  
72 INVENTOR(ES)/DISEÑADOR(ES).  
74 REPRESENTANTE(S).  
85 FECHA DE COMIENZO DE LA FASE NACIONAL.  
86 NÚMERO DE SOLICITUD INTERNACIONAL Y FECHA DE PRESENTACIÓN INTERNACIONAL PCT.  
87 NÚMERO DE PUBLICACIÓN INTERNACIONAL Y FECHA DE PUBLICACIÓN INTERNACIONAL PCT.

## LISTA DE CÓDIGOS DE DOS LETRAS DE LA NORMA ST.3.

- |   |                           |
|---|---------------------------|
| DE - ALEMANIA   | AT - AUSTRIA              |
| ES - ESPAÑA   | CN - CHINA                |
| VE - VENEZUELA  | US - ESTADOS UNIDOS       |
| CH - SUIZA  | NO - NORUEGA              |
| CA - CANADÁ   | VN - VIETNAM              |
| UA - UCRANIA  | HO - HOLLANDA             |
| IT - ITALIA   | FR - FRANCIA              |
| GB - REINO UNIDO  | DO - REPUBLICA DOMINICANA |
| NZ - NUEVA ZELANDA  | NL - PAISES BAJOS         |
| TN - TUNEZ  | BR - BRASIL               |
| AU - AUSTRALIA  | MY - MALASIA              |
| BE - BELGICA  | CO - COLOMBIA             |
| IN - INDIA  | CJ - CUBA                 |
| MA - MARRUECOS  | AR - ARGENTINA            |
| SI - ESLOVENIA  | HU - HUNGRÍA              |
| KR - COREA  | ZA - SUDÁFRICA            |
| HR - CROACIA  | SE - SUECIA               |
| RS - SERBIA   | MX - MÉXICO               |
| TT - TRINIDAD Y TOBAGO  | PK - PAKISTÁN             |
| JM - JAMAICA  | EC - ECUADOR              |
| AR - ARGENTINA  |                           |
| EM - OFICINA PARA LA ARMONIZACIÓN DEL MERCADO INTERIOR (OAMI) |                           |

## 12 SOLICITUD DE PATENTE DE INVENCION EN FASE NACIONAL PCT

- 21 P2013-0081  
85 12/04/2013  
86 PCT/EP2009/001437 27/02/2009  
80 US 61/032,707 29/02/2008 y US 61/090,743 21/08/2008  
87 WO2009/106356 03/09/2009

## 71 ABBVIE INC.

1 NORTH WAUKEGAN ROAD, 60064, NORTH CHICAGO, U.S.A.  
**ABBOTT GMBH & CO.KG.**  
MAX-PLANCK-RING 2, 65205, WIESBADEN, ALEMANIA

## 74 MARIA DEL PILAR TRONCOSO

## 72 CHUNG-MING HSIEH [US]

## EVE H. BARLOW [US]

## MARY R. LEDDY [US]

## MARTIN SCHMIDT [DE]

## PHILLIP D. BARDWELL [US]

## BERNHARD K. MULLER [DE]

## 51 A 61K 39/395, C 07K 16/22.

## 54 ANTICUERPOS MONOCLONALES CONTRA LA PROTEÍNA RGM A Y SUS USOS

57 Proteínas aisladas, particularmente anticuerpos monoclonales, que se unen y neutralizan la proteína RGM A. Específicamente, estos anticuerpos tienen la capacidad de inhibir la unión de RGM A a su receptor y/o sus correceptores. Los anticuerpos de la invención, o sus porciones, son útiles para detectar RGM A e inhibir la actividad de RGM A, por ejemplo, en un ser humano afectado por un trastorno que incluye, no taxativamente, esclerosis múltiple, traumatismo cerebral en mamíferos, lesiones en la médula espinal, accidente cerebrovascular, enfermedades neurodegenerativas, y esquizofrenia.

## 12 SOLICITUD DE PATENTE DE INVENCION EN FASE NACIONAL PCT

- 21 P2013-0262  
85 13/11/2013  
86 PCT/US2011/036868 17/05/2011  
87 WO2012/158166 22/11/2012

## 71 PEARL THERAPEUTICS, INC.

200 SAGINAW DRIVE, 94063, REDWOOD CITY, CALIFORNIA, U.S.A.

## 74 PATRICIA VILLEGAS

## 72 REINHARD VEHRING [US]

## ADRIAN EDWARD SMITH [US]

## MICHAEL STEVEN HARTMAN [US]

## DAVID LECHUGA-BALLESTEROS [US]

## VIDYA B. JOSHI [US]

## SARVAJNA KUMAR DWIVEDI [IN]

## 51 A 01N 25/00, A 61K 9/72, A 61L 9/02

## 54 COMPOSICIONES, MÉTODOS Y SISTEMAS PARA EL SUMINISTRO RESPIRATORIO DE DOS O MAS AGENTES ACTIVOS.

57 Se proporcionan composiciones, métodos y sistemas para suministro pulmonar o nasal de dos o más agentes activos a través de un inhalador de dosis medida. En una modalidad, las composiciones incluyen un medio de suspensión, partículas del agente activo, y partículas en suspensión, en las que las partículas del agente activo y las partículas en suspensión forman una co-suspensión dentro del medio suspensión.

## 12 SOLICITUD DE PATENTE DE INVENCION EN FASE NACIONAL PCT.

- 21 P2013-0273  
85 20/11/2013  
86 PCT/US2012/038520 18/05/2012  
80 IN 1451/DEL/2011 20/05/2011 y US 61/495,049 09/06/2011  
87 WO2012/162127 29/11/2012

## 71 GLAXOSMITHKLINE INTELLECTUAL PROPERTY (NO.2) LIMITED.

980 GREAT WEST ROAD, TW8 9GS, BRENTFORD, MIDDLESEX, GRAN BRETAÑA

## 74 MARY FERNANDEZ RODRIGUEZ

## 72 HEMANT JOSHI [IN]

## DONGHUI QIN [US]

## RAGHURAM TANGIRALA [IN]

## ROWENA CHRISTENSEN [US]

## 51 A 61K 31/17

## 54 COMPUESTOS NOVEDOSOS COMO INHIBIDORES DE DIACILGLICEROL ACILTRANSFERASA.

57 Esta invención se refiere a compuestos novedosos que son inhibidores de acil coenzima A: diacilglicerol aciltransferasa 1 (DGAT-1), a composiciones farmacéuticas que los contienen, a procedimientos para su preparación, y a su uso en terapia para la prevención o tratamiento de enfermedades relacionadas con disfunción de DGAT-1, o en donde la modulación de la actividad de DGAT-1 puede tener un beneficio terapéutico, que incluyen, sin limitación, obesidad, trastornos relacionados con la obesidad, hipertrigliceridemia, hiperlipoproteíemia, quilomicronemia, dislipidemia, esteatohepatitis no alcohólica, diabetes, resistencia a la insulina, síndrome metabólico, infección por virus de hepatitis C y acné u otros trastornos de la piel.

## 12 SOLICITUD DE PATENTE DE INVENCION EN FASE NACIONAL PCT.

- 21 P2013-0173  
85 02/08/2013  
86 PCT/MY2012/000021 03/02/2012  
80 MY P12011000551 07/02/2011  
87 WO2012/108756 16/08/2012

## 71 KRISHNA MOORTHY PALANISAMY.

NO. 1, JALAN SETIA NUSANTARA U13819A, ECO PARK, SETIA ALAM, 40170, SELANGOR, SHAH ALAM, MALASIA.

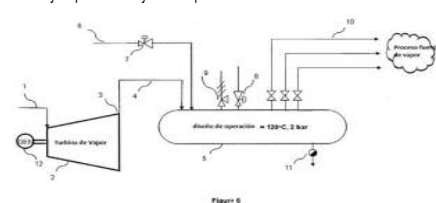
## 74 PATRICIA VILLEGAS

## 72 KRISHNA MOORTHY PALANISAMY [MY]

## 51 C 11B 1/16, F 01D 17/14

## 54 OPTIMIZAR LA UTILIZACION DE ENERGIA RENOVABLE DE RECURSOS DE BIOMASA EN LA INDUSTRIA ACEITE DE PALMA.

57 La invención proporciona una caracterización para el sistema de energía de funcionamiento de una planta de extracción de aceite de palma crudo y procedimiento correspondiente. La caracterización para el funcionamiento del sistema de energía de una planta de extracción de aceite de palma crudo alcanza el objetivo de mayor eficiencia de utilización de la energía mediante el uso de una fuente de calor a baja temperatura que ofrece en el punto de operación de diseño del sistema de energía que proporciona energía térmica para el proceso de extracción del aceite de palma. En consecuencia, la presente invención proporciona una disposición para el funcionamiento de sistema de energía de una planta de extracción de aceite de palma crudo, que incluye al menos una fuente de calor y al menos un medio para comunicar el calor de al menos una fuente de calor a una unidad de proceso que requiere energía de calor en el que el sistema de energía está diseñado y configurado para operar en un punto de operación de diseño para la temperatura de al menos una fuente de calor y en el que al menos una temperatura de la fuente de calor es entre 115 ° C y 141 ° C. Preferiblemente, la temperatura de al menos una fuente de calor es entre 115 ° C y 138 ° C y la temperatura de al menos una fuente de calor entre 115 ° C y 130 ° C es la más adecuada. Lo más adecuado es cuando la temperatura de al menos una fuente de calor es mayor que 100 ° C y menor que 115 ° C.



## 12 SOLICITUD DE PATENTE DE INVENCION EN FASE NACIONAL PCT.

- 21 P2013-0174  
85 02/08/2013  
86 PCT/MY2012/000022 03/02/2012  
80 MY P12011000551 07/02/2011 y MY P12011001755 19/04/2011  
87 WO2012/108757 16/08/2012

## 71 KRISHNA MOORTHY PALANISAMY.

NO. 1, JALAN SETIA NUSANTARA U13819A, ECO PARK, SETIA ALAM, 40170, SELANGOR, SHAH ALAM, MALASIA.

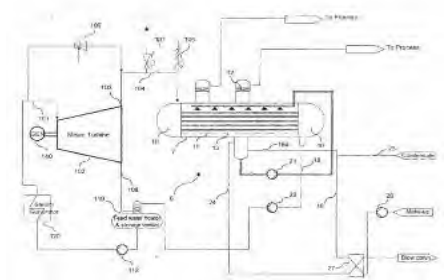
## 74 PATRICIA VILLEGAS

## 72 KRISHNA MOORTHY PALANISAMY [MY]

## 51 F 01K 23/04, F 01K 3/00, F 01K 3/26

## 54 METODO Y APARATO PARA PRODUCIR Y UTILIZAR LA ENERGIA TERMICA EN UNA PLANTA ELECTRICA Y TERMICA COMBINADA.

57 Método y aparato para operar una producción combinada de calor y una planta de energía con una mayor flexibilidad, confiabilidad, control y estabilidad, para proporcionar la eficiencia operativa de la flexibilidad y la energía en la operación de una producción combinada de calor y una planta de energía que incluye un motor de vapor de contrapresión que se expande a una fuente de calor de alta temperatura de un fluido termodinámico para generar energía mecánica y para un uso beneficioso del calor gastado, incluye un subsistema de recipiente para el calor gastado, dicho subsistema de recipiente incluye: al menos un dispositivo de intercambio de calor indirecto primario o recipiente (7) en intercambio de calor de comunicación entre su espacio primario (10) y sus secundarios (11). La presente invención también revela el uso de un método y aparato para operar una producción combinada de calor y una planta de energía.



## 12 SOLICITUD DE PATENTE DE INVENCION EN FASE NACIONAL PCT.

- 21 P2013-0191  
85 23/08/2013  
86 PCT/IB2012/050806 22/02/2012  
80 IN 1184/KOL/2011 09/09/2011 y IN 242/KOL/2011 23/02/2011  
87 WO2012/114285 30/08/2012

## 71 LUPIN LIMITED.

159 CST ROAD, KALINA, SANTACRUZ(EAST), 400098, MUMBAI, MAHARASHTRA, INDIA.

## 74 MARY FERNANDEZ RODRIGUEZ

## 72 NEELIMA SINHA [IN]

## GOURHARI JANA [IN]

## SACHCHIDANAND SACHCHIDANAND [IN]

## SANJAY PRALHAD KURHADE [IN]

## NAVNATH, POPAT KARCHI [IN]

## ANIL KASHIRAM HAJARE [IN]

## AJAY RAMCHANDRA TILEKAR [IN]

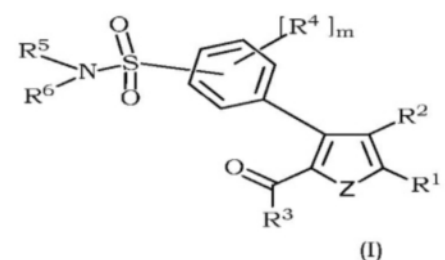
## VENKATA P. PALLE [US]

## RAJENDER KUMAR KAMBOJ [CA]

## 51 A 61K 31/381, A 61P 25/28, C 07D 333/22, C 07D 409/04.

## 54 DERIVADOS DE HETEROARILLO COMO MODULARES DE NACHR ALFA 7.

57 Se divulga un compuesto de la fórmula (I), en donde Z, m y R1-R6 se describen en la misma, como un modulador de receptores de acetilcolina nicotínica particularmente del subtipo a7, en un sujeto en necesidad del mismo, así como sus análogos, profármacos, análogos isotópicamente sustituidos, metabolitos, sales farmacéuticamente aceptables, polimorfos, solvatos, isómeros, clatratos y co-cristales, para su uso ya sea solos o en combinaciones con otros medicamentos adecuados, y composiciones farmacéuticas que contienen dichos compuestos y análogos. También se divulgan un proceso de preparación de los compuestos y sus usos pretendidos en terapia, particularmente en la profilaxis y terapia de trastornos tales como la enfermedad de Alzheimer, deterioro cognitivo leve, demencia senil, y similares.



VIENE DE LA PÁGINA ANTERIOR

**12 SOLICITUD DE PATENTE DE INVENCION EN FASE NACIONAL PCT.**  
**21** P2013-0265  
**85** 14/11/2013  
**86** PCT/CN2012/075717 18/05/2012  
**80** US 13/110,059 18/05/2011  
**87** WO2012/155860 22/11/2012  
**71** CHIH-YANG LEE.  
 7F., NO. 110, SEC. 2, SHUANGSHI RD., BANQIAO DIST., NEW TAIPEI CITY, TAIWAN, REPUBLICA POPULAR CHINA.  
**74** MARIA DEL PILAR TRONCOSO  
**72** CHIH-YANG LEE [CN];  
 HUNG-WEI CHANG [CN]  
**51** F 03G 7/00  
**54** APARATO AMORTIGUADOR DE VIBRACION Y DE CONVERSION DE ENERGIA EN LA CARRETERA.  
**57** Un aparato amortiguador de vibración y de conversión de energía en la carretera que recibe la energía cinética de vehículos y peatones en movimiento cuando se están apelmazando, y convierte la energía cinética recibida en energía potencial utilizando un elemento elástico restaurable comprimiendo un fluido, de ese modo almacenando la energía potencial en una cámara de presión, y luego conduciendo el fluido presurizado para pasar través de una válvula de retención a lo largo de un conducto y accionando una rueda de paletas mediante la liberación de su energía potencial. La rueda de paletas a su vez acciona un generador para producir energía eléctrica, y la vibración de los vehículos es aliviada mediante el efecto amortiguador provisto por el aparato.

**12 SOLICITUD DE PATENTE DE INVENCION EN FASE NACIONAL PCT.**  
**21** P2013-0277  
**85** 22/11/2013  
**86** PCT/EP2012/059399 21/05/2012  
**80** EP 11.167.317.4 24/05/2011  
 EP 11.180.759.0 09/09/2011  
 EP 12.158.030.2 05/03/2012  
**87** WO2012/160034 29/11/2012  
**71** BAYER INTELLECTUAL PROPERTY GMBH.  
 ALFRED-NOBEL-STR. 10, 40789, MONHEIM, ALEMANIA.  
**74** MARIA DEL PILAR TRONCOSO  
**72** DIRK KOSEMUND [DE] / GERHARD SIEMEISTER [DE] / ULRICH LUCKING [DE]  
 PHILIP LIENAU [DE] / ROLF BOHLMANN [DE] / ARNE SCHOLZ [DE]  
 ULF BOMER [DE] / GERD RÜHTER [DE] / CARSTEN SCHULZ-FADEMRECHT [DE]  
 MARK JEAN GNOTH [DE]  
**51** A 61K 31/53, A 61P 31/00, A 61P 9/00, C 07C 311/13, C 07D 251/16, C 07D 251/22, C 07D 401/12, C 07D 405/04, C 07D 405/12, C 07D 413/12, C 07D 417/12.  
**54** 4-ARIL-N-FENIL-1,3,5-TRIAZIN-2-AMINAS QUE CONTIENEN UN GRUPO SULFOXIMINA.  
**57** 4-anil-N-fenil-1,3,5-triazin-2-aminas que contienen un grupo sulfoximina y que presentan la fórmula general (I) o (II). Métodos para prepararlas. Su uso en el tratamiento y/o la profilaxis de diversos trastornos, particularmente de los trastornos hiperproliferativos, de las enfermedades infecciosas inducidas por virus y/o de las enfermedades cardiovasculares. Compuestos intermediarios útiles para preparar los compuestos de la fórmula general (I) o (II).

**12 SOLICITUD DE PATENTE DE INVENCION EN FASE NACIONAL PCT**  
**21** P2013-0288  
**85** 06/12/2013  
**86** PCT/US2012/046696 13/07/2012  
**80** US 61/507,390 13/07/2011  
**87** WO2013/010090 17/01/2013  
**71** ALLTECH, INC.  
 3031 CATNIP HILL PIKE NICHOLASVILLE, 40356, KENTUCKY, U.S.A.  
**74** MARIA DEL PILAR TRONCOSO  
**72** REBECCA A. TIMMONS [US]  
 KYLE A. RANEY [US]  
**51** C 12M 1/02, C 12M 1/08, C 12N 1/12, C 12P 7/64  
**54** COMPOSICIONES DE LIPIDOS ALGALES Y MÉTODOS PARA PREPARARLAS Y UTILIZARLAS.  
**57** La presente invención se relaciona con composiciones que comprenden algas con un alto contenido de lípidos y métodos para hacer y utilizar las mismas. En particular, la invención se relaciona con biomasa de algas con un alto contenido de lípidos y materiales algales de lípidos derivados de las mismas, métodos para hacer las mismas, así como biocombustibles (por ejemplo, biodiesel) y una composición dietética (por ejemplo, comida para animales) que comprenden o están hechas de las mismas. Las composiciones y métodos de la invención encuentran su uso en una variedad de aplicaciones incluyendo de biocombustibles, dietéticas (por ejemplo, nutrición humana y animal), terapéuticas así como aplicaciones en investigación.

**12 SOLICITUD DE PATENTE DE INVENCION EN FASE NACIONAL PCT**  
**21** P2013-0299  
**85** 11/12/2013  
**86** PCT/US2012/042338 14/06/2012  
**80** US 61/498,518 17/06/2011 y US 61/578,309 21/12/2011  
**87** WO2012/174178 20/12/2012  
**71** REGENERON PHARMACEUTICALS, INC.  
 777 OLD SAW MILL RIVER ROAD., 10591, TARRYTOWN, NEW YORK, U.S.A.  
**74** MARIA DEL PILAR TRONCOSO  
**72** MARK W. SLEEMAN [US]  
 VIKTORIA GUSAROVA [US]  
 ANDREW J. MURPHY [US]  
**51** A 61K 39/395, A 61P 3/06, C 07K 16/22  
**54** ANTICUERPOS ANTI-ANGPTL3 Y USOS DE LOS MISMOS.  
**57** Se proporciona un anticuerpo totalmente humano o fragmento de fijación de antígeno de un anticuerpo humano que se fija específicamente e inhibe o interfiere con al menos una actividad de la proteína 3 de tipo angiotensinasa humana (hANGPTL3). Los anticuerpos anti-hANGPTL3 humanos son útiles en el tratamiento de enfermedades o trastornos asociados con ANGPTL3, tales como hipertrigliceridemia, hiperlipoproteinemia y dislipidemia, con inclusión de hipertrigliceridemia, hipercolesterolemia, quilomicronemia, etcétera. Adicionalmente, los anticuerpos anti-hANGPTL3 pueden administrarse a un individuo en necesidad de ello para prevenir o tratar enfermedades o trastornos, para los cuales el metabolismo anormal de los lípidos es un factor de riesgo. Tales enfermedades o trastornos incluyen enfermedades cardiovasculares, tales como aterosclerosis y enfermedades de las arterias coronarias; pancreatitis aguda; esteatohepatitis no alcohólica (NASH); diabetes; obesidad; y análogos.

**12 SOLICITUD DE PATENTE DE INVENCION EN FASE NACIONAL PCT**  
**21** P2013-0304  
**85** 13/12/2013  
**86** PCT/EP2012/063219 06/07/2012  
**80** DK PA201100520 08/07/2011 y US 61/505,847 08/07/2011  
**87** WO/2013/007621 A1 17/01/2013  
**71** H.LUNDBECK A/S  
 OTTILIAVEJ 9, DK-2500, VALBY, DINAMARCA.  
**74** WALLIS PONS CARDI  
**72** ASK PUSCHL [DK]  
 JORGE ESKILDSEN [DK]  
 ANETTE GRAVEN SAMS [DK]  
**51** A 61K 31/4355, A 61K 31/436, A 61K 31/44, A 61K 31/505, A 61P 25/00, C 07D 213/26, C 07D 213/30, C 07D 213/40, C 07D 213/61, C 07D 213/64, C 07D 213/71, C 07D 213/74, C 07D 213/78, C 07D 405/12, C 07D 491/04.  
**54** MODULADORES ALOSTERICOS POSITIVOS DEL RECEPTOR DE ACETILCOLINA NICOTINICO.  
**57** La presente invención se refiere a compuestos de fórmula (I) útiles en terapia, a composiciones que comprenden dichos compuestos, y a métodos para tratar enfermedades que comprenden la administración de dichos compuestos. Los compuestos a los que se hace referencia son moduladores alostéricos positivos (PAMs) del receptor nicotínico de acetilcolina a7.

**12 SOLICITUD DE PATENTE DE INVENCION EN FASE NACIONAL PCT**  
**21** P2013-0309  
**85** 20/12/2013  
**86** PCT/IB2012/053157 21/06/2012  
**80** MX MX/A/2011/006758 22/06/2011  
**87** WO2012/176155 27/12/2012  
**71** LABORATORIOS SENOSIAIN S.A. DE C.V.  
 ANDRÉS BELLO 45-10, COLONIA CHAPULTEPEC POLANCO, 11560, MEXICO.  
**74** PATRICIA VILLEGAS  
**72** JUAN PABLO SENOSIAIN PELÁEZ [MX]  
 MARÍA ANGÉLICA ARZOLA PANIAGUA [MX]  
 ENRIQUE RAÚL GARCÍA SALGADO LÓPEZ [MX]  
**51** A 61K 31/407, A 61K 31/5415, A 61P 29/00  
**54** COMPOSICIÓN FARMACEUTICA PARA USO EN INFLAMACIÓN Y DOLOR.  
**57** La presente invención se refiere a una combinación y composición farmacéutica y particularmente a una combinación de un analgésico y un antiinflamatorio seleccionado de ketorolaco y meloxicam o piroxicam, y vehículos o excipientes farmacéuticamente aceptables. También se refiere a un proceso de fabricación de una composición farmacéutica y al uso de dicha composición para elaborar un medicamento útil para tratar los padecimientos de dolor e inflamación.

**12 SOLICITUD DE PATENTE DE INVENCION EN FASE NACIONAL PCT**  
**21** P2013-0314  
**85** 26/12/2013  
**86** PCT/EP2012/062365 26/06/2012  
**80** EP 11171719.5 28/06/2011 y EP 12155281.4 14/02/2012  
**87** WO2013/000917 03/01/2013  
**71** BAYER HEALTHCARE LLC.  
 100 BAYER BOULEVARD, 07981, WHIPPANY, NEW JERSEY, U.S.A.  
**74** WALLIS PONS CARDI  
**72** GEORGES VON DEGENFELD [FR]  
 JULIA FREUNDLIEB [DE]  
 CLAUDIA HIRTH-DIETRICH [DE]  
 JOERG KELDENICH [DE]  
 JÜRGEN KLAR [DE]  
 UWE MÜNSTER [DE]  
 ANDREAS OHM [DE]  
 ANNETT RICHTER [DE]  
 BERND RIEDL [DE]  
 MICHAEL BOTTGER [DE]  
**51** A 61K 31/4412, A 61K 47/02, A 61K 47/06, A 61K 47/14, A 61K 47/26, A 61K 47/38, A 61K 9/00.  
**54** COMPOSICIÓN FARMACÉUTICA OFTALMOLÓGICA TÓPICA QUE CONTIENE REGORAFENIB.  
**57** La presente invención se refiere a composiciones farmacéuticas oftalmológicas tópicas que contienen regorafenib, un hidrato, solvato o sal farmacéuticamente aceptable del mismo o un polímero del mismo y su procedimiento de preparación y su uso para el tratamiento de trastornos oftalmológicos.

**12 SOLICITUD DE PATENTE DE INVENCION EN FASE NACIONAL PCT**  
**21** P2013-0315  
**85** 27/12/2013  
**86** PCT/EP2012/062544 28/06/2012  
**80** US 61/503,040 30/06/2011  
**87** WO2013/000994 03/01/2013  
**71** ABBVIE INC. / ABBVIE DEUTSCHLAND GMBH & CO. KG.  
 1 NORTH WAUKEGAN ROAD, 60064, NORTH CHICAGO, U.S.A. / MAX-PLANCK-RING 2A, 65205, WIESBADEN, ALEMANIA.  
**74** MARIA DEL PILAR TRONCOSO  
**72** KARLA DRESCHER [DE]  
 MICHAEL OCHSE [DE]  
 BERTHOLD BEHL [DE]  
 HERVE GENESTE [FR]  
 CLARISSA JAKOB [US]  
 LOIC LAPLANCHE [FR]  
 JÜRGEN DINGES [DE]  
 KATJA JANTOS [DE]  
**51** A 61K 31/44, C 07D 403/14, C 07D 405/14, C 07D 409/14, C 07D 413/14, C 07D 471/04.  
**54** NUEVOS COMPUESTOS INHIBIDORES DE LA FOSFODIESTERASA TIPO 10.  
**57** Nuevos compuestos de carboxamida. Composiciones farmacéuticas que los contienen. Su uso en la terapia. Estos compuestos presentan propiedades terapéuticas valiosas y son particularmente apropiados para tratar o controlar diversos trastornos neurológicos y psiquiátricos, para mejorar sus síntomas y para reducir el riesgo de que se desarrollen.

**12 SOLICITUD DE PATENTE DE INVENCION EN FASE NACIONAL PCT.**  
**21** P2014-0006  
**85** 16/01/2014  
**86** PCT/MY2012/000204 17/07/2012  
**80** MY PI2011003364 18/07/2011  
**87** WO2013/012311 24/01/2013  
**71** KRISHNA MOORTHY PALANISAMY.  
 NO. 1, JALAN SETIA NUSANTARA U13819A, ECO PARK, SHAH ALAM, 40170, SELANGOR, MALASIA.  
**74** PATRICIA VILLEGAS  
**72** KRISHNA MOORTHY PALANISAMY [MY]  
**51** A 23B 7/005, A 23L 3/015, A 23L 3/16, A 61L 2/07, C 11B 1/16, F 01K 3/00  
**54** MÉTODO Y APARATO PARA LA OPERACIÓN EFICIENTE EN ENERGÍA EN LA ESTERILIZACIÓN DE LA FRUTA DE PALMA DE ACEITE.  
**57** El aparato funciona con vapor de agua por encima de la presión atmosférica. Incluye un recipiente a presión (40) con un interior (8), al menos un contenedor móvil (4) que sostiene la fruta de palma de aceite con la parte superior abierta expuesta al interior (8). Se conecta un conducto de suministro de vapor que suministra vapor desde una fuente de vapor externa al interior (8); el contenedor (4) tiene un piso sólido (11) con al menos una abertura abierta (51) en comunicación fluida con el interior del contenedor (4). Un canal (15) en comunicación fluida con el interior del contenedor (4) esta además en comunicación fluida con otro canal (16) que esta en comunicación fluida con el exterior del recipiente a presión (40).  
 Se da a conocer un metodo de introduccion de vapura presion en el recipiente a presion (40) y que disipa el aire atrapado dentro de la pila de los racimos de frutas de palma de aceite (10) y el condensado desde el contenedor (4).



VIENE DE LA PÁGINA ANTERIOR

**12 SOLICITUD DE PATENTE DE INVENCION EN FASE NACIONAL PCT**

21 P2013-0316  
85 27/12/2013  
86 PCT/GB2012/051448 22/06/2012  
30 GB 1111359.4 04/07/2011 y GB 1210561.5 14/06/2012  
87 WO 2013/005002 A1 10/01/2013  
71 **ACCURIC LTD.**

1 CONFERENCE GROVE, WR7 4SF, WORCESTERSHIRE, WORCESTER, GRAN BRETAÑA.

74 WALLIS PONS CARDI

72 DAVE BANNISTER [GB]

51 G 05F 3/16, H 05B 33/08

54 **REGULADOR DE CORRIENTE.**

57 La presente solicitud describe un regulador de corriente para proporcionar una corriente regulada a partir de una tensión de entrada. El regulador de corriente comprende un circuito regulador de tensión, que funciona para proporcionar una tensión regulada, que comprende una pluralidad de diodos Zener conectados en paralelo.

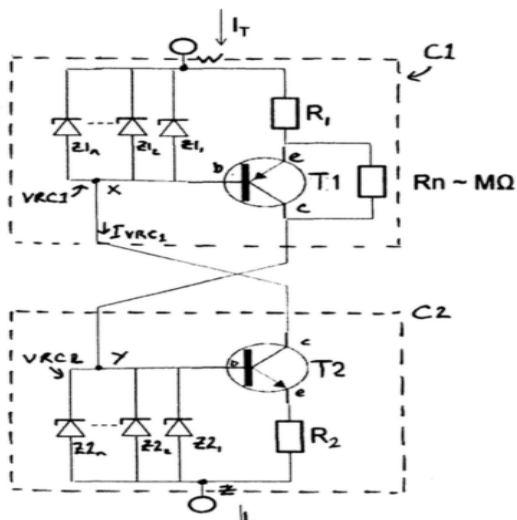


Fig 6

**12 SOLICITUD DE PATENTE DE INVENCION EN FASE NACIONAL PCT**

21 P2014-0049  
85 04/03/2014  
86 PCT/US2012/061075 19/10/2012  
30 US 61/550,352 21/10/2011; US 61/562,181 21/11/2011  
US 61/587,225 17/01/2012; US 61/600,276 17/02/2012  
US 61/619,870 03/04/2012; US 61/656,251 06/06/2012  
US 61/711,830 10/10/2012  
87 WO2013/059630 25/04/2013  
71 **ABBVIE INC.**

1 NORTH WAUKEGAN ROAD, 60064, NORTH CHICAGO, ILLINOIS, U.S.A.

74 MARIA DEL PILAR TRONCOSO

72 BARRY M. BERNSTEIN [US]

RAJEEV M. MENON [US]

AMIT KHATRI [US]

SVEN MENSING [DE]

SANDEEP DUTTA [US]

DANIEL E. COHEN [US]

THOMAS J. PODSADECKI [US]

SCOTT C. BRUN [US]

WALID M. AWNI [US]

EMILY O. DUMAS [US]

CHERI E. KLEIN [US]

51 A 61K 31/4025, A 61K 31/4178, A 61K 31/4709, A 61K 31/4725, A 61K 31/497, A 61K 31/513, A 61K 31/5377, A 61P 31/14.

54 **MÉTODOS PARA EL TRATAMIENTO DE HCV QUE COMPRENEN AL MENOS DOS AGENTES ANTIVIRALES DE ACCIÓN DIRECTA (DAAAS) Y RIBAVIRINA PERO NO INTERFERÓN.**

57 Terapias sin interferón para el tratamiento de HCV. Preferiblemente, el tratamiento es de una duración más breve, tal como no más de 12 semanas. En un aspecto, las terapias comprenden administrar al menos dos agentes antivirales de acción directa sin interferón a un sujeto con una infección por HCV. Por ejemplo, las terapias comprenden administrar a un sujeto cantidades eficaces de un agente terapéutico 1, un agente terapéutico 2 (o un agente terapéutico 3) y un inhibidor de la citocromo P450 (por ejemplo, ritonavir) y ribavirina.

■ 150 mg QD + Compuest 1 + 400 mg BID + Compuest 2 + 25 mg QD + Compuest 4  
■ 250 mg QD + Compuest 1 + 400 mg BID + Compuest 2 + 25 mg QD + Compuest 4

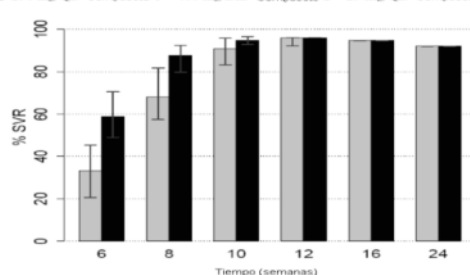


Figura 6C

**12 SOLICITUD DE PATENTE DE INVENCION EN FASE NACIONAL PCT**

21 P2014-0043  
85 28/02/2014  
86 PCT/EP2012/066876 30/08/2012  
80 DE 102011082041.8 02/09/2011 y DE 102012200351.7 11/01/2012  
87 WO2013/030288 07/03/2013  
71 **BAYER INTELLECTUAL PROPERTY GMBH.**

ALFRED-NOBEL-STR. 10, 40789, MONHEIM, ALEMANIA.

**BAYER PHARMA AKTIENGESELLSCHAFT.**

MÜLLERSTRASSE. 178, 13353, BERLIN, ALEMANIA.

74 WALLIS PONS CARDI

72 DIETER LANG [DE]

FRANK WUNDER [DE]

MARKUS FOLLMANN [DE]

JOHANNES-PETER STASCH [DE]

GORDEN REDLICH [DE]

NILS GRIEBENOW [DE]

NIELS LINDNER [DE]

ALEXANDROS VAKALOPOULOS [GR]

ADRIAN TERSTEEGEN [DE]

WALTER HÜBSCH [DE]

51 A 61K 31/519, A 61P 9/00, C 07D 471/04, C 07D 487/04, C 07D 519/00

54 **PIRIMIDINAS ANILLADAS SUSTITUIDAS Y USO DE LAS MISMAS.**

57 La presente solicitud se refiere a pirimidinas anilladas sustituidas novedosas, a procedimientos de producción de las mismas, al uso de las mismas solas o en combinaciones para el tratamiento y/o la prevención de enfermedades y al uso de las mismas para la producción de medicamentos para el tratamiento y/o la prevención de enfermedades, en particular para el tratamiento y/o la prevención de enfermedades cardiovasculares.

**CONCESION DE MODELO DE UTILIDAD****12 CONCESION DE MODELO DE UTILIDAD.**

11 U20080015

21 U2008-0015

22 12/03/2008

43 31/01/2010

71 **ROFANCY DE JESUS NUÑEZ GARCIA.**

AMIN HABEL NO. 64, LOS TREZ BRAZOS, SANTO DOMINGO ESTE, REPUBLICA DOMINICANA.

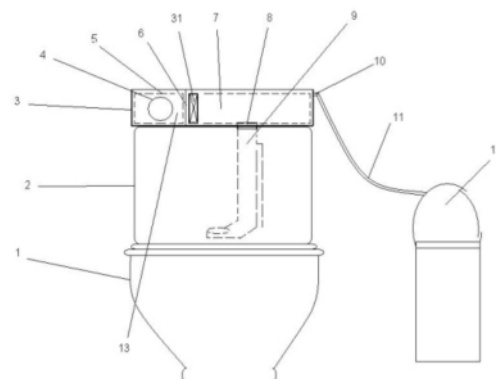
74 ROFANCY DE JESUS NUÑEZ GARCIA.

72 **ROFANCY DE JESUS NUÑEZ GARCIA [DO]**

51 E 03D 9/04, E 03D 9/05

54 **PURIFICADOR DE HEDORES Y PURIFICADOR DEL MEDIO AMBIENTE DEL BAÑO.**

57 Consiste en una tapa (3) que contiene en su interior un ventilador (31) que está ubicada en la parte superior del tanque (2) en sustitución de la tapa y la válvula de salida por otra modificada llamada ducto principal (9) que está ubicada en el interior del tanque (2) para absorber desde interior del inodoro (1) los hedores producido por el usuario, también cuenta con un conector (10) y la manguera (11) para absorber los hedores en la cúpula del zafacón (12) de los papeles de baño.

**12 SOLICITUD DE PATENTE DE INVENCION EN FASE NACIONAL PCT**

21 P2014-0050

85 06/03/2014

86 PCT/US2012/057053 25/09/2012

80 US 61/542,906 04/10/2011

87 WO2013/052311 11/04/2013

71 **ELI LILLY AND COMPANY.**

LILLY CORPORATE CENTER, 46285, INDIANÁPOLIS, INDIANA, U.S.A.

74 MARÍA DEL PILAR TRONCOSO

72 RADMILA MICANOVIC [US]

RYAN JAMES DARLING [US]

CRAIG DUANE DICKINSON [US]

DAVID ALBERT DRIVER [US]

MALGORZATA DONATA GONCIARZ [PL]

51 A 61K 38/18, C 07K 14/50

54 **VARIANTES DEL FACTOR 21 DEL CRECIMIENTO DE FIBROBLASTOS.**

57 La presente invención se refiere a variantes estables y/o farmacológicamente potentes del factor 21 de crecimiento del fibroblasto humano (FGF21), composiciones farmacéuticas que comprenden variantes del FGF21, y métodos para tratar diabetes tipo 2, obesidad, dislipidemia, o síndrome metabólico, o cualquier combinación de los mismos, usando tales variantes.

**SOLICITUD DE MODELO DE UTILIDAD****12 SOLICITUD DE MODELO DE UTILIDAD.**

21 U2010-0210

22 06/07/2010

80 BR MU8901471-5 08/07/2009

71 **SANDRO ROBERTO WITTIZ**

RUA DA ANDORINHAS NO. 823, AP. 202, JOINVILLE, SANTA CATARINA, BRAZIL.

**HELMUTH HINZ**

RUA WALDEMAR LOUREIRO CAMPOS NO. 3751, AP.123, CURITIBA, PARANA, BRAZIL.

**EDERSON SCHOMOELLER**

RUAS DAS MISSOES, JOINVILLE, SANTA CATARINA, BRAZIL.

**GILBERTO FERNANDES RUA FRANCISCO MASCARANHAS NO. 548, JOINVILLE, SANTA CATARINA, BRAZIL.**

74 JOSE MARIA ESTEVA TRONCOSO

72 SANDRO ROBERTO WITTIZ [BR]

HELMUTH HINZ [BR]

EDERSON SCHOMOELLER [BR]

GILBERTO FERNANDES [BR]

51 E 04B 2/72

54 **MEJORIAS INTRODUCIDAS EN EL SISTEMA DE CONSTRUCCION INTEGRADO DE PERFILES PARA PAREDES VERTICALES MODULARES DE PVC EXTRUDADOS.**

57 Mejorías introducidas en el sistema de construcción integrado de perfiles para paredes verticales modulares de PVC extrudados, se describe la presente solicitud de patente de modelo de utilidad para, como principio básico, posibilitar la formación de un sistema de construcción optimizado, con estructura propia y específica del tipo modular y con base en placas específicas de composición híbrida en sustitución directa de las tradicionales paredes convencionales. La innovación del sistema es el uso de perfiles modulares con las más variadas medidas y dimensiones, hechos por el proceso de extrusión y coextrusión, presentando un sistema modular de alto desempeño, pasible de expansión, sin la necesidad de estructuras adicionales, perfiles hechos con rayos estándar o especiales que ofrecen más libertad de las formas de los proyectos y, por fin, un sistema flexible que se adapta perfectamente a las otras líneas de productos e incrementa la cantidad de opciones con la amplia cantidad de perfiles y accesorios disponibles, incluyendo una serie de elementos distintos con variables de configuración mecánica, manteniendo la unidad técnica, funcional y corporal del sistema.

**12 SOLICITUD DE PATENTE DE INVENCION EN FASE NACIONAL PCT.**

21 P2014-0037

85 24/02/2014

86 PCT/US2012/052007 23/08/2012

80 US 61/526,830 24/08/2011

87 WO2013/028832 28/02/2013

71 **MILLENNIUM PHARMACEUTICALS, INC.**

40 LANDSDOWNE STREET, 02139, CAMBRIDGE, U.S.A.

74 TANIA MIGUELINA CASTILLO BAEZ

72 ASHLEY SUE MCCARRON [US]

MATTHEW STIRLING [GB]

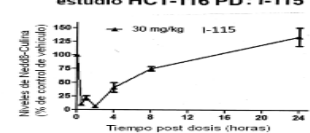
TODD B. SELLS [US]

STEPHEN G. STROUD [US]

51 A 61K 31/505, A 61K 31/519, A 61P 35/00, C 07D 487/02, C 07D 487/04.

54 **INHIBIDORES DE LA ENZIMA ACTIVADORA DE NEDD8.**

57 Se describen entidades químicas que son inhibidores de la enzima activadora de Nedd8 (NAE), a saber, el compuesto sulfamato de  $\{(1S,2S,4R)-4-[(6-[[[(1R,2S)-5-cloro-2-metoxi-2,3-dihidro-1H-inden-1-il]amino]pirimidin-4-il]oxi]-2-hidroxiciclopentil]metilo\}$  y sales farmacéuticamente aceptables del mismo; formas en estado sólido del mismo; y profármacos del mismo. También se describen métodos para usar las entidades químicas para tratar trastornos tales como cáncer.

FIGURA 1  
estudio HCT-116 PD: I-115

Parámetros PK de I-115 en ratones por hora de tiempo con concentraciones de tumor HCT 116 luego de una única administración subcutánea a 30 mg/kg.

**12 SOLICITUD DE PATENTE DE INVENCION EN FASE NACIONAL PCT**

21 P2014-0018

85 28/01/2014

86 PCT/US2012/050051 09/08/2012

80 US 61/524,462 17/08/2011

87 WO2013/025424 21/02/2013

71 **ELI LILLY AND COMPANY.**

LILLY CORPORATE CENTER, 46285, INDIANÁPOLIS, INDIANA, U.S.A.

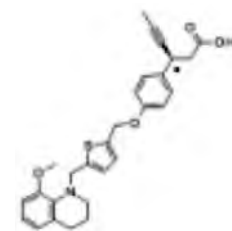
74 MARÍA DEL PILAR TRONCOSO

72 CHAFIQ HAMDOUNI [US]

51 A 61K 31/381, C 07D 409/06

54 **NUOVO DERIVADO DE 1,2,3,4-TETRAHIDROQUINOLINA ÚTIL PARA EL TRATAMIENTO DE DIABETES.**

57 La presente invención proporciona un compuesto de la Fórmula siguiente o una sal farmacéutica del mismo, métodos para tratar diabetes usando el compuesto y un proceso para preparar el compuesto.

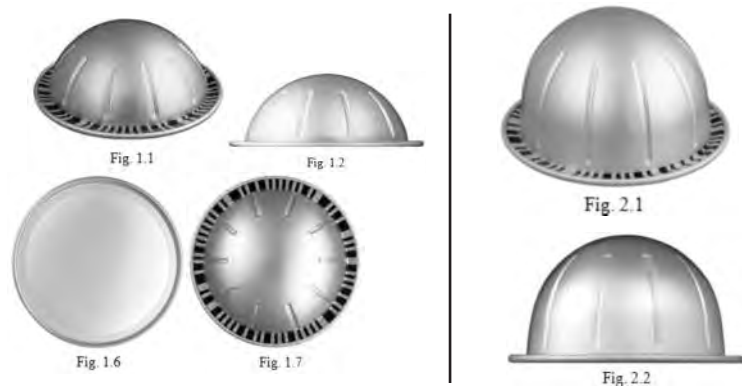


PAS A LA PÁGINA SIGUIENTE

VIENE DE LA PÁGINA ANTERIOR

**REGISTRO DE DISEÑO INDUSTRIAL**

12 **REGISTRO DE DISEÑO INDUSTRIAL**  
 11 D20130177  
 21 D2013-0177  
 22 06/08/2013  
 30 CH 139551 07/02/2013  
 43 15/09/2013  
 71 **SOCIETE DES PRODUITS NESTLE S. A**  
 1800, VEVEY, SUIZA.  
 74 WALLIS PONS CARDI  
 72 ANTOINE CAHEN [CH]  
 ARNAUD GERBAULET [FR]  
 51 Clase 09 Sub Clase 05  
 54 **CAPSULAS**  
 57



**FE DE ERRATA**

En la publicación de fecha **31 de marzo del 2014**, salieron publicadas como: Resoluciones de Apelaciones Emitidas por el Director General, debiendo ser **Resoluciones de los Recursos y Acciones Legales Emitidas por la Dirección del Departamento de Signos Distintivos**.

Pedimos excusas por los inconvenientes que esto pueda ocasionar.

**DEPARTAMENTO DE INVENCIONES  
ACTOS MODIFICATORIOS**

NO. EXPEDIENTE	FECHA SOL. MODIF.	MODIF. ART. 32, NUM. 1 Y 2; ART. 149, NUM. 1 Y ART. 150 LEY 20-00 APLICADOS	TITULO DEL EXPEDIENTE	TITULAR ANTERIOR	TITULAR ACTUAL	REGISTRO No.
P2009-0007	05/2/14	32	BENCILAMINAS, UN PROCESO PARA SU PRODUCCION Y SU USO COMO AGENTES ANTIMFLAMATORIOS	BAYER PHARMA AKTIENGESELLSCHAFT/ ASTRAZENECA	BAYER INTELLECTUAL PROPERTY GMBH / ASTRAZENECA AB.	SI
P2013-0081	14/1/14	32	ANTICUERPOS MONOCLONALES CONTRA LA PROTEINA RGM A Y SUS USOS	ABBOTT LABORATORIES y ABBOT GMBH & CO. KG	ABBVIE INC y ABBOT GMBH & CO. KG	NO
P2011-0155	02/7/13	32	AGENTES INDUCTORES DE ADOPTOSIS PARA EL TRATAMIENTO DE CANCER Y ENFERMEDADES INMUNES Y AUTOINMUNES	ABBOTT LABORATORIES	ABBVIE INC	NO
P2012-0247	04/2/14	32	METODO Y SISTEMA PARA EL PROCESAMIENTO DE ESPECIES ACUATICAS	PA LLC.	PARABEL LTD.	NO

**PUBLICACION SOLICITUD SIGNOS DISTINTIVOS  
(NOMBRES COMERCIALES)**

Esta publicación incluye todas las solicitudes con pago de publicación recibidas del 24 de marzo al 7 de abril del 2014

[210] EXP.	[220] SOL. FECHA	[561] NOMBRE COMERCIAL	[510] ACTIVIDAD	[730] SOLICITANTE
E/2014-6476	07/3/14	AHORRA HASTA EL 20% EN SEGUROS HACIENDO CLIC (LEMA COMERCIAL)	LEMA COMERCIAL ASOCIADO AL NOMBRE COMERCIAL: UMBRELLA CORREDORES DE SEGUROS, REG. NO. 303207	VICTOR OSCAR PACHECO MENDEZ
E/2014-6772	11/3/14	BRUGAL IS HAPPENING (LEMA COMERCIAL)	LEMA COMERCIAL ASOCIADO AL NOMBRE COMERCIAL: BRUGAL & CO., REG. NO. 332200	BRUGAL & CO S.A.
E/2013-34104	05/3/14	CALIDAD PRIMERO (LEMA COMERCIAL)	LEMA COMERCIAL ASOCIADO AL NOMBRE COMERCIAL: HIELO PERAVIA, REG. NO. 50248	HIELO PERAVIA, CXA.
E/2014-3716	26/2/14	CUIDANDO Y NUTRIENDO TUS CULTIVOS (LEMA COMERCIAL)	LEMA COMERCIAL ASOCIADO AL NOMBRE COMERCIAL: AGROESA, REG. NO. 374617	PEDRO ANTONIO ESPINAL PEREZ
E/2013-28427	10/10/13	DONDE LOS SABORES DEL MUNDO SE ENCUENTRAN (LEMA COMERCIAL)	LEMA COMERCIAL ASOCIADO AL NOMBRE COMERCIAL: TOSTACOS, REG. NO. 262209	RAFAEL RAMON VASQUEZ HEINSEN
E/2014-7779	19/3/14	EDUCANDO PARA UNIFICAR AL MUNDO (LEMA COMERCIAL)	LEMA COMERCIAL ASOCIADO AL NOMBRE COMERCIAL: ESCUELA NACIONAL PARA MAESTRO UNITY EN LA REPUBLICA DOMINICANA (ENMURD), REG. NO.161934	ASOCIATION OF UNITY CHURCHES
E/2014-5805	03/3/14	EL PAPA DE LOS SUSHY A LA DOMINICANA (LEMA COMERCIAL)	LEMA COMERCIAL ASOCIADO AL NOMBRE COMERCIAL: MAKESUSHI BY CRISTINO, REG. NO. 322761	CRISTINO MEJIA
E/2014-4931	20/2/14	JUNTOS PODEMOS APRENDER MASI (LEMA COMERCIAL)	LEMA COMERCIAL ASOCIADO AL NOMBRE COMERCIAL: ASOCIACION LA NACIONAL DE AHORROS Y PRESTAMOS PARA LA VIVIENDA, REG. NO. 220458	ASOCIACION LA NACIONAL DE AHORROS Y PRESTAMOS PARA LA VIVIENDA
E/2014-4929	20/2/14	JUNTOS PODEMOS CUIDAR NUESTRO PAIS! (LEMA COMERCIAL)	LEMA COMERCIAL ASOCIADO AL NOMBRE COMERCIAL: ASOCIACION LA NACIONAL DE AHORROS Y PRESTAMOS PARA LA VIVIENDA, REG. NO. 220458	ASOCIACION LA NACIONAL DE AHORROS Y PRESTAMOS PARA LA VIVIENDA
E/2014-4930	20/2/14	JUNTOS PODEMOS HACERLOS SONREIR! (LEMA COMERCIAL)	LEMA COMERCIAL ASOCIADO AL NOMBRE COMERCIAL: ASOCIACION LA NACIONAL DE AHORROS Y PRESTAMOS PARA LA VIVIENDA, REG. NO. 220458	ASOCIACION LA NACIONAL DE AHORROS
E/2014-6475	07/3/14	PRESTANDO SIN OBSTACULOS (LEMA COMERCIAL)	LEMA COMERCIAL ASOCIADO AL NOMBRE COMERCIAL: PANACREDITO, REG. NO. 315998	VICTOR OSCAR PACHECO MENDEZ
E/2014-6477	07/3/14	PUEDES MANEJARLO (LEMA COMERCIAL)	LEMA COMERCIAL ASOCIADO AL NOMBRE COMERCIAL: AUTO PRESTAMOS PANACREDITO (Y LOGOTIPO), REG. NO. 200907	VICTOR OSCAR PACHECO MENDEZ
E/2014-6478	07/3/14	TAN FACIL QUE HASTA UN CAVERNICOLA PUEDE HACERLO (LEMA COMERCIAL)	LEMA COMERCIAL ASOCIADO AL NOMBRE COMERCIAL: T-PIDO (Y LOGOTIPO), REG. NO. 185059	VICTOR OSCAR PACHECO MENDEZ
E/2014-4022	07/3/14	UNA ARROCERA DE CALIDAD (LEMA COMERCIAL)	LEMA COMERCIAL ASOCIADO AL NOMBRE COMERCIAL: ARROCERA OLMAVIS, REG. NO. 368603	JUAN OLMOS HERRERO / ANA DAMARIS AVILES QUEZADA

**PUBLICACION REGISTROS SIGNOS DISTINTIVOS  
(NOMBRES COMERCIALES)**

Esta publicación incluye todas las solicitudes con pago de publicación recibidas del 24 de marzo al 7 de abril del 2014

[210] EXP.	[220] SOL. FECHA	[561] NOMBRE COMERCIAL	[510] ACTIVIDAD	[730] SOLICITANTE	[111] REGISTRO
E/2012-22348	26/3/14	CENTRO EDUCATIVO NIGUA	EDUCACION INICIAL, BASICA Y MEDIA.	ANGEL BREA MATEO	379039
E/2008-25330	03/6/08	CONSTRUCTORA LIGERA	CONSTRUCCIONES CIVILES EN GENERALES	JUAN JOSE DIAZ HERNANDEZ	252511
E/2012-31583	19/3/14	DILCIA RODRIGUEZ ARQUITECTURA Y PAPELERIA	DEDICADO A LA VENTA DE ARTICULOS DE PAPELERIA AL POR MAYOR Y DETALLE, IMPRESION EN GENERAL	DILCIA FRANCISCA RODRIGUEZ LUNA	378487
E/2011-25752	02/4/12	EL NEGUÉV	VENTA DE COMIDAS, CELEBRACION DE EVENTOS.	LUZ MARIA MARTINEZ SANTOS DE ALBERTO	331610
E/2012-32853	19/12/12	FUNDACION POR LA DEFENSA DE LA DIGNIDAD DE DOMINICANOS Y HAITIANOS, FUNDDDHAI	SIN FINES DE LUCRO. DEDICADA A ESTABLECER UNA RELACION ENTRE AMBAS SOCIEDADES, MEDIANTE SEMINARIOS DE FORMACION Y CHARLAS, EDUCACION CIVICA, FORMACION INTEGRAL HUMANA	JACKY BAPTISTIN	347982
E/2011-26489	03/11/11	GOBIERNO Y AYUNTAMIENTO CON TRANSPARENCIA	PROGRAMA TELEVISIVO: COMENTARIOS, ENTREVISTA, ARTE, ESPECTACULO, DEPORTE, TURISMO Y HOTELERIA, CUALQUIER ACTIVIDAD RELACIONADO CON ESTO.	JOSE RAMON REYES	323762
E/2012-12244	05/6/12	INVERCINE BM	DESARROLLO DE PROYECTOS DE CINEMATOGRAFIA NACIONAL E INTERNACIONAL, LA PROMOCION EL FOMENTO DE LA PRODUCCION Y LA ACTIVIDAD CINEMATOGRAFICA Y AUDIO VISUAL	AMOS MIQUEAS MARTINEZ DEL VILLAR, FERNANDO ENRIQUE BAEZ SANCHEZ	335113
E/2009-17457	20/7/09	MEDICIONES GROUP	PROGRAMA RADIAL, INVESTIGACION DE MERCADO Y PERIODISTICO, ORGANIZACION DE EVENTOS.	ANA FRANCISCA FLORENZAN PICHARDO	277107
E/2012-15127	21/6/12	PROMOCIONES AVANZA (SERVICIOS MULTIPLES)	REALIZACION DE PROMOCIONES ESTUDIANTILES (UNIFORMES ESTUDIANTILES, Y EMPRESARIALES, ENTRE OTRAS ACTIVIDADES CONCERNIENTES A PROMOCIONES EN GENERAL.	MIGUEL ANGEL GONZALEZ VASQUEZ	336044
E/2009-16751	10/7/09	RECTORA DE SERVICIOS UNIVERSALES, EMPRESARIALES, LIMPIEZA, TRANSPORTE Y ORNATO, RESUELTO	SERVICIOS GENERALES.	RAFAEL HILARIO MEDINA	276512
E/2012-18202	20/7/12	SERVATO	BRINDAR SERVICIOS DE ADMINISTRACION, MANTENIMIENTO Y ASESORIA A TORRES, EDIFICIOS, PLAZAS, RESIDENCIALES Y CONDOMINIOS.	ISABEL CRISTINA FERNANDEZ PERDOMO	338279
E/2011-22405	14/9/11	TABACALERA TORRES GARCIA	FABRICACION Y COMERCIALIZACION DE CIGARROS.	MAXIMO JUNIOR TORRES GARCIA	321105
E/2012-33306	27/12/12	UNITY SENDAS DE PAZ	OFRECER ENSEÑANZAS SUSTENTADAS EN EL CRISTIANISMO.	VERONICA ALTAGRACIA DAVID LEYBA	348487

## PUBLICACION REGISTROS SIGNOS DISTINTIVOS (NOMBRES COMERCIALES)

Esta publicación incluye todas las solicitudes (unificadas) que han obtenido su carta certificado del 24 de marzo al 7 de abril del 2014

[210] EXP.	[220] SOL. FECHA	[561] NOMBRE COMERCIAL	[510] ACTIVIDAD	[730] SOLICITANTE	[111] REGISTRO
E/2014-2136	18/3/14	2BUILDIMG 2B	DISEÑO Y ASESORIA DE CONSTRUCCION, PROYECTOS CIVILES, ARQUITECTONICOS, IMPORTACION DE MATERIALES DE CONSTRUCCION	SARAH ELIZABETH ROA LUCIANO	378371
E/2014-7306	14/3/14	3KNOWLEDGE	ORGANIZACION DE TALLERES, CONGRESOS, SEMINARIOS, CAPACITACION EJECUTIVA, ORGANIZACION DE EVENTOS	KATHERINE ANGELICA MENDOZA VALENZUELA	378357
E/2014-7312	24/3/14	4DRENDERS	ARQUITECTONICO, ASESORIA Y ELABORACION DE PLANOS BI Y TRIDIMENSIONALES.	CARLOS GABRIEL ECHAVARRIA SOUFFRONT	378957
E/2014-8363	24/3/14	4G AUTO SERVICES	CENTRO AUTOMOTRIZ, QUE OFRECE SERVICIOS DE PINTURA, REPARACION MECANICA, AIRE ACONDICIONADO, TAPICERIA Y VENTAS DE ACCESORIOS PARA VEHICULOS.	MIGUEL NAPOLEON GOMEZ REYES, IVAN NAPOLEON GOMEZ REYES	378896
E/2014-8533	25/3/14	544-PYME	GESTION Y PRESTACION DE SERVICIOS DE PUBLICIDAD, GESTION DE NEGOCIOS COMERCIALES, ADMINISTRACION COMERCIAL	BANCO POPULAR DOMINICANO, S. A., BANCO MULTIPLE	378983
E/2014-8834	27/3/14	57 TRIBECA	TORRE DE APARTAMENTO RESIDENCIAL.	RAFAEL FEDERICO AYBAR MEDRANO	379334
E/2014-7866	19/3/14	90 PARK TOWERS	CONSTRUCCION Y DESARROLLO DE PROYECTOS INMOBILIARIOS; INVERSIONES INMOBILIARIAS.	TANIA MIGUELINA DE LA ALT. CASTILLO BAEZ	379011
E/2014-7087	27/3/14	A & T IMPORT	IMPORTACION, EXPORTACION Y VENTA DE GOMAS.	LANDRY YOLEIDY LIRANZO FERNANDEZ	379053
E/2014-9270	01/4/14	A.B. ENERGY	INVERSION EN ENERGIA.	LUCIA GUILLERMINA DAMIAN CRUZ	379413
E/2014-8692	26/3/14	A.R. SKYMEDIA	SERVICIOS DE MERCADEO, MEDIOS DE COMUNICACION, PUBLICIDAD, RELACIONES PUBLICAS, PROMOCION, TRADEMARKETING Y PRODUCCION DE EVENTOS.	ABEL REYES COLON	379165
E/2014-8784	27/3/14	ABACERIA SERVICES	SERVICIOS DE IMPRENTA Y PUBLICIDAD EN GENERAL.	MANUEL RAFAEL OVIEDO ESTRADA	379126
E/2014-6937	26/3/14	ABISINIA CAFE	COMPRA, VENTA Y DISTRIBUCION DE PRODUCTOS ALIMENTICIOS YA SEAN TERMINADOS O SIN PROCESAR	PABLO EULOGIO CRUZ / HECTOR SANCHEZ NAVARRO	379008
E/2014-8707	26/3/14	ABUSADORES RECORDS	SELLO DISCOGRAFICO.	FRANSONY DANILO MONTERO GARCIA	379045
E/2014-8338	24/3/14	ACADEMIA CULINARIA DEL CARIBE ACDC	ENTIDAD SIN FINES DE LUCRO DEDICADA A IMPARTIR CLASES EN ARTES CULINARIAS.	ALBERTO VILLARROEL SANCHEZ	378736
E/2014-9197	31/3/14	ACADEMY SECURITY INTEGRAL A3	BRINDAR CURSOS DE SEGURIDAD, CAPACITACIONES, CONSULTORIA, ENTRENAMIENTOS, SEMINARIOS, TALLERES, SUPERVISION Y VENTA DE TODO TIPOS DE EQUIPOS DE SEGURIDAD	ALBERTO BIENVENIDO SANDOVAL GURIDIS	379363
E/2013-33566	25/3/13	ACK LOGISTIC	GESTION, COORDINACION Y ADMINISTRACION DE OPERACIONES DE COMERCIO EXTERIOR.	MOISES ESDAILLE DE LA CRUZ	378869
E/2014-8179	21/3/14	AGENCIA DE INVESTIGACION Y SEGURIDAD TASK FORCE	INVESTIGACIONES, DEPURACIONES, SEGURIDAD VIP, SEGURIDAD DE EVENTOS.	RAFAEL GONZALEZ	378632
E/2014-6956	12/3/14	AGENCIA INHOUSE	CREACION DE UNA ESCUELA DE APRENDIZAJE DENTRO DE LAS AREAS DE PUBLICIDAD Y MERCADEO.	UNIVERSIDAD IBEROAMERICANA	378619
E/2014-8893	27/3/14	AGENTE DE CAMBIO FRANKLIN VASQUEZ & ASOC	COMPRAR Y VENDER DIVISAS CUALQUIERA QUE FUESE LA DENOMINACION O CARACTERISTICA.	GEANILDA ANTONIA VASQUEZ ALMANZAR, FRANKLIN OSVALDO VASQUEZ CACCAVELLI	379273
E/2014-9257	01/4/14	AGRO JIMENEZ CRUZ	VENTA Y COMERCIALIZACION DE AGROQUIMICOS Y FINANCIAMIENTOS DE CULTIVOS AGRICOLAS.	VICTOR MANUEL CRUZ JIMENEZ	379428
E/2014-6328	31/3/14	AGUA BIENESTAR DIFESA	VENTA DE AGUA PURIFICADA.	DIMAS FEDERICO SANTOS DIAZ	379376
E/2014-3058	28/2/14	AGUA CAMPAMENTOS DE JEHOVA	DISTRIBUCION DE AGUA AL POR MAYOR Y DETALLE.	RAFAEL GONZALEZ DE LA ROSA	377050
E/2014-7850	19/3/14	AGUA DE VIDA SAN PIO	VENTA, DISTRIBUCION Y COMERCIALIZACION DE AGUA PARA CONSUMO HUMANO.	MANUEL ANTONIO TORRES CRUZ	378485
E/2014-9125	31/3/14	AGUA ENRIQUE HENRIQUEZ	VENTA DE AGUA EMBOTELLADA.	ENRIQUE RAFAEL BAEZ HENRIQUEZ	379383
E/2014-6459	31/3/14	AGUA GOODGOD	PROCESAMIENTO, PURIFICACION, EMBASADOS, VENTA Y DISTRIBUCION DE AGUA POTABLE DE CALIDAD PARA EL CONSUMO HUMANO A NIVEL NACIONAL.	JOSE LUIS MARQUEZ LORENZO	379351
E/2014-7736	18/3/14	AGUA JARAGUA	PURIFICACION Y VENTA DE AGUA PARA CONSUMO HUMANO	MARTIN VALERIO MEDINA	378432
E/2014-8050	20/3/14	AGUA JORGE	PURIFICACION Y COMERCIALIZACION DE AGUA PARA CONSUMO HUMANO.	CARLOS MANUEL CRUZ JORGE	378751
E/2014-7517	17/3/14	AGUA TEC	PRODUCTOS PARA PISCINA, TINACO Y CISTERNA.	KURT BUHLER	378358
E/2014-7511	17/3/14	AJ BILLIARD'S CLUB	SERVICIOS DE RECREACION Y ENTRETENIMIENTO SANAMENTE, APROPIADO PARA TODO TIPO DE PUBLICO MAYOR DE EDAD.	INES JEORGINA PEREZ CURY	378359
E/2014-8955	28/3/14	AKUHA INDUSTRIES SERVICES	COMERCIALIZACION DE PARTES DE GENERADORES ELECTRICOS, RENTA DE EQUIPOS DE CONSTRUCCION, VENTA DE EQUIPOS PESADOS USADOS	KELVYN JOEL DE LA ROSA MARTINEZ	379207
E/2014-8136	21/3/14	ALEJANDRO UNLOCK	INSTALACION DE SOFTWARE CELULARES EN GENERAL Y VENTA DE CELULARES AL POR MAYOR Y DETALLES.	MANUEL ALEJANDRO CALVO PEREZ	378647
E/2014-7985	20/3/14	ALEX FRUITS DESTILATION	DESTILACION DE JUEGOS, AGUAS, VINOS Y ESPIRITU DE FRUTAS.	PETER SZABO	378481
E/2014-7503	21/3/14	ALEXANDRA FACIL CASH	COMPRA Y VENTA DE MERCANCIAS, OBJETOS Y PRENDAS TALES COMO: (PLATA, ORO, ELECTRODOMESTICOS, ARTICULOS DEL HOGAR Y DE OFICINA), COMPRAVENTA Y PRESTAMOS.	ALEXANDRA MONTERO	378641
E/2014-8294	24/3/14	ALEXCELL	DEDICADA A LA IMPORTACION, REPARACION Y VENTA DE TECNOLOGIA MOVIL.	JOSE ALEXANDER NUÑEZ ROSA	378826
E/2014-1740	19/3/14	ALFEIZAR CONSTRUCCIONES	CONSTRUCCION Y ADMINISTRACION DE INMUEBLES Y AL NEGOCIO DE BIENES RAICES.	WILFREDO CASTELLANOS LAHOZ	378539
E/2014-6996	24/3/14	ALICHA	SERVICIOS DE FABRICACION DE TODO TIPO DE PAPELES DE BAÑO, SERVILLETAS.	AMPARO CAMINERO SANTANA	378786
E/2014-8780	27/3/14	ALIORUM SERVICES	SERVICIOS Y MANTENIMIENTO DE VIVIENDAS Y HOTELES.	MANUEL RAFAEL OVIEDO ESTRADA	379133
E/2014-4777	19/3/14	ALL ELECTRIC, F. P.	COMPRA Y VENTA DE MATERIALES ELECTRICOS E IMPORTACION DE DICHOS MATERIALES.	FIDELINA PEREZ MEJIA	378503
E/2014-8872	27/3/14	ALL SERVICES P.E.R.	COMERCIALIZACION DE EQUIPOS, MATERIALES, INSTALACION Y SERVICIOS EN GENERAL DE PLOMERIA, ELECTRICIDAD, REFRIGERACION.	DANY ANTONIO CASTILLO NOECY	379269
E/2014-9172	31/3/14	ALLBABY	SERVICIOS DE ORIENTACION FAMILIAR.	LAURA MERCEDES FAJARDO ARIAS / ROCIO DEYANERIS JIMINIAN TATIS	379372
E/2014-8787	27/3/14	ALMACEN ABBATIS	ABASTECIMIENTO Y COMERCIO DE ALIMENTOS.	MANUEL RAFAEL OVIEDO ESTRADA	379122
E/2014-8277	24/3/14	ALMACEN SURTIDORA HERMANOS CRUZ MINAYA	COMPRA, VENTA, DISTRIBUCION AL POR MAYOR Y DETALLE DE PROVISIONES EN GENERAL Y FRUTOS DEL PAIS.	RAFAEL DEL CARMEN CRUZ MINAYA	378850
E/2014-7610	18/3/14	ALMANICH ONE CORPORATION ENTERPRISE	EXPLOTACION AGRICOLA, GANADERA, ACTIVIDAD INDUSTRIAL, ASI COMO NEGOCIOS INMOBILIARIOS.	AMPARO DE JESUS VALENZUELA OLGUIN	378413
E/2014-7800	19/3/14	ALS, COMERCIAL EXPORTADORA	FABRICACION, MANUFACTURA, EXPORTACION, VENTA Y COMERCIALIZACION DE CIGARROS, PUROS, TABACOS.	ANDI LAWRENCE SIEGERS	378515
E/2014-8322	24/3/14	ALTAMAR PICTURES	PRODUCCION DE OBRAS CINEMATOGRAFICAS DE CORTO Y LARGO METRAJE, PARA SER PROYECTADAS EN SALAS DE CINE, O A TRAVES DE TELEVISION U OTRO MEDIO.	OVIDIO ELIAS JIMENEZ HEYAIMÉ	378898
E/2014-8989	28/3/14	ALTAV	VENTA Y DISTRIBUCION DE COMBUSTIBLES AL DETALLE Y AL POR MAYOR, OPERAR Y ADMINISTRAR ESTACIONES DE COMBUSTIBLES POR CUENTA PROPIA O DE TERCEROS.	GIORDANO ERNESTO ALMONTE ROJAS, ANA KAREN TAVERAS MARIA	379305
E/2014-9083	31/3/14	ALUMARTE	VENTA DE MATERIALES DE CONSTRUCCION, CEMENTO, BLOCKS, VARILLAS, ZINC, SHEET ROCK, YESO.	CARMEN ELIZABETH NIN MARTE	379298
E/2014-8244	21/3/14	AMABLE ARISTY CASTRO	COMERCIALIZACION DE COMBUSTIBLE, LUBRICANTES, EQUIPOS Y MAQUINARIAS PARA LA CONSTRUCCION, ASI COMO BIENES RAICES EN GENERAL.	AMABLE ARISTY CASTRO	378773
E/2014-7732	18/3/14	AMARO JAQUEZ & ASOCIADOS	PRESTAR SERVICIOS LEGALES Y JURIDICOS	JULIO TOMAS AMARO JAQUEZ	378429
E/2014-8561	25/3/14	AMEGA PHARMA	GESTION, PRODUCCION Y DISTRIBUCION DE MEDICAMENTOS.	THE LATIN AMERICA TRADEMARK CORPORATION	379095
E/2014-7808	19/3/14	AMERICAN WORLD CLINICS	SERVICIOS PROPIOS DEL AREA DE LA MEDICINA, ADMINISTRACION DE CENTROS DE SALUD.	PAUL DAVID ANGELCHIK	378513
E/2014-9164	31/3/14	ANDES-DOMINICANA AIRLINES	SERVICIOS DE TRANSPORTE AEREO, TANTO DE PASAJEROS, DE CARGA, COMO DE CORREO Y PAQUETERIA, COMPRA VENTA Y ARRENDAMIENTO DE AERONAVES	DEXTERH GONZALEZ VALLADARES	379350
E/2014-8745	27/3/14	ANORMALES MTB	ACTIVIDADES DEPORTIVAS.	JOAN JASIEL RODRIGUEZ RODRIGUEZ	379104
E/2014-7085	26/3/14	ANTIGUA & ANTIGUA NITRO	EFFECTUAR SERVICIOS PUBLICITARIOS, DISEÑOS GRÁFICOS, MEDIOS DE COMUNICACIÓN DE PUBLICIDAD, PRODUCCIÓN CINEMATOGRAFICA Y PRODUCCIÓN DE EVENTOS.	EMIL OMAR ANTIGUA ACTA	378992
E/2014-7096	31/3/14	APIDRA GROUP P&E	DISTRIBUCION Y COMERCIALIZACION DE ALIMENTOS, BEBIDAS Y PRODUCTOS COMESTIBLES.	EDUARDO BIENVENIDO RAMIREZ GOMEZ, PEDRO MENDEZ	379345
E/2014-7937	20/3/14	AQUIOR-F	VENTA Y COMERCIALIZACION DE PRODUCTOS AGROQUIMICOS.	RAMIRO FERNANDEZ SALVADOR	378578
E/2014-7574	17/3/14	AR HORIZON TIRES AND IMPORT	IMPORTACION Y COMERCIALIZACION DE GOMAS, PARTE Y PIEZAS DE VEHICULOS Y BATERIAS NUEVAS Y USADAS.	ALEXANDER FRIAS CUEVAS	378341
E/2014-8306	24/3/14	ARAMELBA GROUP	COMPRA, VENTA Y COMERCIALIZACION DE SUMINISTROS DE OFICINAS TALES COMO TONNER, PAPEL IMPRESOS, PRODUCTOS DESECHABLES	NEREYDA ARACENA BRITO DE MELENDEZ	378805
E/2014-3096	04/2/14	ARBAJE SONI	COMERCIALIZACION DE MUEBLES Y EQUIPOS DEL HOGAR.	DEL VALLE ABOGADOS SRL	378570
E/2014-7730	28/3/14	ARCHWORK	CONSTRUCCION, DISEÑO, ADMINISTRACION Y MANTENIMIENTO DE EDIFICACIONES DE ECO-INDUSTRIALES, AUTO SUSTENTABLES	YDANELY MAGDALENA DOMINGUEZ RAMIREZ	379224
E/2014-1742	26/3/14	ARCRIS SANDWICH RESTAURANT	EXPENDIO DE COMIDAS Y BEBIDAS, ADMINISTRACION DE BAR, ELABORACION DE COMIDAS RAPIDAS.	ARGELIS JOSE ENMANUEL DOMINGUEZ TAVAREZ	379009
E/2014-3506	07/2/14	AREGU INVESTMENTS	PROMOCION, GESTION, INTERMEDIACION Y COORDINACION EN COMUN DE LOS MEDIOS NECESARIOS PARA EL EJERCICIO INDIVIDUAL POR PROFESIONALES CUALIFICADOS DE SERVICIOS DE ASESORIA, ADMINISTRACION Y GESTION EMPRESARIAL	JEAN ALAIN RODRIGUEZ SANCHEZ	379152
E/2014-8595	25/3/14	ARGO MARINE SERVICES	REPARACION Y MANTENIMIENTO DE BUQUES, FABRICACION DE ESTRUCTURAS METALICAS, INGENIERIA CIVIL Y ARQUITECTURA, REPARACION Y MANTENIMIENTO INDUSTRIAL EN GENERAL.	ARGO MARINE SERVICES INC, S.A	378873
E/2014-9331	01/4/14	ARIA INVESTMENT GROUP	PRESTAR Y OPERAR SERVICIOS DE BIENES RAICES.	EDWIN JOSE PEREYRA GROSS	379451
E/2014-6736	28/3/14	ARMAS M & R	LA EXPORTACION, IMPORTACION, DISTRIBUCION Y VENTAS DE ARMAS, MUNICIONES, PERTRECHOS Y PRENDAS MILITARES, ACCESORIOS, EQUIPOS DE SEGURIDAD Y LA REPRESENTACION DE FIRMAS NACIONALES Y EXTRANJERAS	ARMAS M & R S A	379357
E/2014-1068	28/3/14	ARNETCO HI-TECH	VENTA DE EQUIPOS E INSTALACION DE REDES INALAMBRICAS	AGLISBERTO RAFAEL VENTURA DE PEÑA	379238
E/2014-8815	27/3/14	ARQUI-MUEBLES	IMPORTACION, EXPORTACION, FABRICACION Y COMERCIALIZACION DE MUEBLES DE OFICINA, HOGAR, HOTELES Y TODO LO RELACIONADO AL OBJETO.	RAFAEL CARVAJAL BATISTA, JOHANNY ROSALIS GARCIA HERNANDO	379141
E/2014-7942	20/3/14	ARQUITECTO CUSTODIO NANITA & ASOCIADOS	ELABORACION DE DISEÑOS ARQUITECTONICOS, CONSTRUCCION DE OBRAS DE INGENIERIA, ELABORACION, PROMOCION, DESARROLLO Y VENTA DE PROYECTOS URBANISTICOS.	MIGUEL OCTAVIO CUSTODIO NANITA	378624



[210] EXP.	[220] SOL. FECHA	[561] NOMBRE COMERCIAL	[510] ACTIVIDAD	[730] SOLICITANTE	[111] REGISTRO
E/2014-1956	23/1/14	ARQUITECTOS LEGALES	SERVICIOS DE ASESORIA FINANCIERA, LEGAL Y CORPORATIVA	ARQUITECTOS LEGALES	378218
E/2014-8807	27/3/14	ARQUITRAIL	SOCIEDAD DEDICADA A LA INVERSION EN EL SECTOR DE LA CONSTRUCCION, INGENIERIA CIVIL Y ARQUITECTURA	GABRIELA FERNANDEZ FLORES	379144
E/2014-8741	27/3/14	ARS VIDA SANA	ADMINISTRADORA DE RIESGOS DE SALUD.	ADMINISTRADORA DE RIESGOS DE SALUD PALIC SALUD, S.A., (ARS PALIC SALUD, S.A.)	379339
E/2014-8260	24/3/14	ARSIS COMERCIAL	CONSTRUCCION, EJECUCION DE OBRAS CIVILES, DISEÑO, VENTAS, DISTRIBUCION, EXPORTACION, IMPORTACION Y COMERCIALIZACION DE MATERIALES Y MUEBLES DE OFICINAS	MIGUEL ANTONIO POLANCO GARCIA	378969
E/2014-8573	25/3/14	ARTIUM BELLA	SPA, SALON DE BELLEZA, ESTETICA Y CENTRO DE NUTRICION.	MARIA DEL CARMEN POVEDA MARTINEZ	378954
E/2014-7831	26/3/14	ASEGURADORA AGROPECUARIA DOMINICANA AGRODO	SERVICIOS DE SEGURO AL SECTOR AGROPECUARIO.	EMILIO ANTONIO TORIBIO OLIVO	378996
E/2014-7131	27/3/14	ASES DE CONSTRUCCION	DISEÑAR Y EJECUTAR, CONSTRUCCIONES, URBANIZACIONES, ASI COMO COMPRAR Y VENDER BIENES INMUEBLES.	JUAN CRISTIAN CICCONE COMAS	379194
E/2014-7275	14/3/14	ASOCIACIÓN AGROPECUARIA MATA PALACIOS AGROMAPAL	ENTIDAD SIN FINES DE LUCRO, DEDICADA AL SECTOR AGROPECUARIO.	GEHOVANKA ALTAGRACIA CABA SANTANA	378210
E/2014-7847	19/3/14	ASOCIACION AGROPECUARIO CONCORDIA AZUA ASOACONA	ENTIDAD SIN FINES DE LUCRO QUE SE DEDICA A AYUDAR Y AGRUPAR A TODOS PRODUCTORES AGROPECUARIOS DE LA COMUNIDAD DE AZUA PARA MEJORAR SU CONDICION DE VIDA	FERNANDO ARTURO OVIEDO HERNANDEZ	378548
E/2014-9206	31/3/14	ASOCIACION CAMPESINA CAMINO AL FUTURO DE LOS NEGROS ASOCAFUN	ENTIDAD SIN FINES DE LUCRO, DEDICADA A TRABAJAR UNIDOS PARA LA PRODUCCION AGRICOLA Y GANADERA	LEOCADIO VALERIO ZORRILLA	379443
E/2014-7621	18/3/14	ASOCIACION COMUNITARIA DE DESARROLLO LOS MINA, ASOCODEMI	ENTIDAD SIN FINES DE LUCRO, DEDICADA A TRABAJAR POR EL DESARROLLO SOCIAL, EDUCATIVO, CULTURAL Y PRODUCTIVO DE LAS COMUNIDADES.	FELICIANO GARCIA MERAN	378438
E/2014-7426	26/3/14	ASOCIACION DE AGRICULTORES ORGANICOS Y PERMACULTORES AGRIOPERM	ENTIDAD SIN FINES DE LUCRO QUE SE DEDICA A CONDUCIR ACTIVIDADES EDUCATIVAS, TALLERES Y CHARLAS DE LAS COSECHAS PRODUCIDAS	SANTO PEREZ JOSE	379040
E/2014-7996	20/3/14	ASOCIACION DE AUXILIO BARRIAL, AABA	ENTIDAD SIN FINES DE LUCRO CUYO OBJETIVO PRINCIPAL ES OFRECER AYUDA A LOS JOVENES DE ESCASOS RECURSOS DE LOS BARRIOS MARGINADOS.	JOSE RAMON MICHEL JERES	378575
E/2014-7514	28/3/14	ASOCIACION DE CAMIONEROS DE PAYA, ASOCAPAYA	ENTIDAD SIN FINES DE LUCRO QUE SE DEDICA A AGRUPAR A TODOS LOS CAMIONEROS DEL DISTRITO MUNICIPAL DE PAYA	SALVADOR ALEXANDER PEGUERO MENDEZ, PEDRO CLAVEL MENDEZ BAEZ	379284
E/2014-8768	27/3/14	ASOCIACION DE CHOFERES DE TRANSPORTE PUBLICO DE LA RUTA CONTROBA-SAN FRANCISCO RUCOSONMA	TRANSPORTE.	JESUS MANUEL JIMENEZ REYES / JUAN LUIS JIMENEZ DE JESUS	379161
E/2014-9011	28/3/14	ASOCIACION DE CITRICULTORES DE MATA PALACIO ASOCIMAPA	ENTIDAD SIN FINES DE LUCRO DEDICADA A LA PRODUCCION DE ARBOLES FRUTALES CONSERVACION AMBIENTAL, CONCIECIACION Y DESARROLLO DE CAPACIDAD, CAPACITACION Y ACCESORIA PARA LOS CITRICULTORES.	RAFAEL REYES SANCHEZ	379180
E/2014-8283	24/3/14	ASOCIACION DE DUEÑOS DE COMEDORES Y NEGOCIOS AFINES DEL MUNICIPIO DE BOCA CHICA, ASODUCONAMUBOCHI	ENTIDAD SIN FINES DE LUCRO, DEDICADA A DEFENDER, PROTEGER Y VELAR POR LOS INTERESES DE SUS MIEMBROS Y PROCURAR SU DESARROLLO.	JOSE ALFREDO OBISPO RODRIGUEZ	378663
E/2014-8440	25/3/14	ASOCIACION DE EDITORES DE REPUBLICA DOMINICANA ADEREDO	ENTIDAD SIN FINES DE LUCRO, DEDICADA A PROPUGNAR LA VALORIZACIÓN DE LA LABOR EDITORIAL, RESPETANDO Y DIFUNDIENDO SU FUNCION ESENCIAL.	AGRIPINO ANTONIO TORRES DOTEI	378944
E/2014-7876	19/3/14	ASOCIACION DE EMPRENDEDORES AGROINDUSTRIAL DE SANTO DOMINGO NORTE, ASEMASON	ENTIDAD SIN FINES DE LUCRO QUE SE DEDICA A GRUPAR A TODOS LOS AGROINDUSTRIALES DEL TERRITORIO NACIONAL PARA FOMENTAR EL DESARROLLO DE LOS MISMOS.	JAK DANIEL BURET BREA	378422
E/2014-7734	18/3/14	ASOCIACION DE EMPRESARIOS LAS ATARAZANAS REALES	ASOCIACIÓN SIN FINES DE LUCRO, CON EL INTERÉS DE PROTEGER EL ENTORNO COLONIAL DEFENDIENDO LOS DERECHOS MEDIANTE LA UNIÓN DE ENTIDADES REPRESENTATIVAS DEL ÁREA QUE LA CONVERGEN	RICHARD ANTONIO SANTIAGO NIN	378431
E/2014-8130	21/3/14	ASOCIACION DE ESTUDIANTES UNIVERSITARIOS SABATINO LLANERO, ADEUSALLA	ENTIDAD SIN FINES DE LUCRO, QUE SE DEDICA AL DESARROLLO SOCIAL Y EDUCATIVO.	DANIEL SANTANA PUELLO	378654
E/2014-5041	28/3/14	ASOCIACION DE GANADEROS DE LA VICTORIA, AGAVI	ENTIDAD SIN FINES DE LUCRO QUE AGRUPA A TODOS LOS GANADEROS DEL MUNICIPIO DE LA VICTORIA	BAUTISTA GONZALEZ FRANCISCO	379192
E/2014-8496	25/3/14	ASOCIACION DE HACENDADOS DE LA PROVINCIA LA ALTAGRACIA ADHAPA	ASOCIACIÓN SIN FINES DE LUCRO QUE TRABAJA EN PRO DEL RESPETO DEL DERECHO DE PROPIEDAD EN LA PROVINCIA LA ALTAGRACIA.	ANA FULVIA VALDEZ CEDANO	378939
E/2014-8495	25/3/14	ASOCIACION DE MENCIEROS AUSENTES, ASOMA	GESTIONAR A FAVOR DE LA COMUNIDAD DE MENCIA, PROVINCIA DE PEDERNALES	RAFAEL DEL CARMEN RAMIREZ ROSARIO	378935
E/2014-7527	17/3/14	ASOCIACION DE OBREROS DE MINA DE ARENA DE VENGAN A VER ASOMAVER	DE LA MINA DE ARENA DEL DISTRITO MUNICIPAL DE VENGA A VER, MUNICIPIO DE DUVERGE PROV. INDEPENDENCIA.	FRANCISCO PEREZ, ANIBAL FELIZ, DOMINGO HEREDIA	378344
E/2014-7559	17/3/14	ASOCIACION DE PEQUEÑOS Y MEDIANOS EMPRESARIOS DE LA CONSTRUCCION DE BANI APYMECONBA	LAS RELACIONES DE LAS PEQUEÑAS Y MEDIANAS EMPRESAS CONSTRUCTORAS Y PROFESIONALES DE LA CONSTRUCCION.	ASCANIO ANTONIO CRUZ MOYA	378297
E/2014-8302	24/3/14	ASOCIACION DE PESCADORES LA ESPERANZA DE PALENQUE, ASOPESP	ENTIDAD SIN FINES DE LUCRO, DEDICADA A FOMENTAR LA PESCA Y BUSCA MEJORAR LA CALIDAD DE VIDA DE LOS MIEMBROS DE LA COMUNIDAD	JOSE LUIS BRITO	378804
E/2014-6762	01/4/14	ASOCIACION DE PRODUCTORES DE CACAO DE HERNANDO ALONZO ASODEPRODECAHA	LUCHAR POR EL MEJORAMIENTO DE LOS PRODUCTORES Y PRODUCTORAS DE CACAO Y OTROS RUBROS DE ESTA ZONA ALEDAÑA.	ANGEL GOMEZ ADAMES	379411
E/2014-6311	17/3/14	ASOCIACION DE TRABAJADORES DE CHIROCK ASOTRACHI	ORGANIZACION QUE SE DEDICA A OFRECER AYUDA Y ORIENTACION A TODAS LAS PERSONAS QUE SE DEDIQUEN A LA INSTALACION Y TERMINACION DE EDIFICACION DE CHIROCK, DAR CURSOS SOBRE ESTA MATERIAS	JULIO CESAR REYES PEÑA	378467
E/2014-8801	27/3/14	ASOCIACION DE TRABAJADORES DE LA FINCA DE BANANERA OREGANO	ENTIDAD SIN FINES DE LUCRO DEDICADA A LA PROMOCION DE DESARROLLO, DEFENSA Y FOMENTO DE LOS DERECHOS E INTERESES DE SUS SOCIOS.	FERNANDO GUILLERMO ROBLES MESTRE	379070
E/2014-8493	25/3/14	ASOCIACION DOMINICANA DE CORREDORES DE SEGUROS ADOCOSE	ENTIDAD SIN FINES DE LUCRO, PARA ESTABLECER Y FORTALECER LA UNION, SOLIDARIDAD Y PROFESIONALIDAD DE TODOS SUS MIEMBROS, PARA LA MEJOR DEFENSA DE SUS INTERESES COMUNES	ASOCIACION DOMINICANA DE CORREDORES DE SEGUROS, INC.	378934
E/2014-8726	26/3/14	ASOCIACION HOTELERA & GASTRONOMICA EN RED AHGENRED	ENTIDAD SIN FINES DE LUCRO, DEDICADA PRINCIPALMENTE A ASOCIAR Y NUCLEAR LAS FUERZAS REPRESENTATIVAS DE LA HOTELERÍA, RESTAURANTES, CONFITERÍAS, BARES Y AFINES	ENZO GAZZO	379189
E/2014-8333	24/3/14	ASOCIACION MAEÑA DE SERVICIOS MULTIPLES NUEVO AMANEZER AMSEMUNA	INSTITUCION SIN FINES DE LUCRO, DEDICADA A LA CRIANZA DE GANADO, CAPRINO, OVEJO, CONEJO, AVES Y A LA AGRICULTURA	DOMINGO INOCENCIO COLON RODRIGUEZ	378787
E/2014-3973	26/2/14	ASOCIACION NACIONAL DE BIOANALISTAS DEL IDSS ASONABIDSS	ASOCIACIÓN SIN FINES DE LUCRO, PARA CONTRIBUIR AL PROGRESO ECONÓMICO Y SOCIAL Y LA CAPACITACIÓN CIENTÍFICA DE SUS MIEMBROS	CLARIBEL GUANTE BATISTA	378215
E/2014-9178	31/3/14	ASOCIACION NACIONAL DE CONSEJEROS DE SALUD INTEGRAL ASONACSI	ENTIDAD SIN FINES DE LUCRO, DEDICADA A ORGANIZACION, CAPACITACION, FORMACION DE EDUCADORES Y EDUCADORAS, CONSEJEROS, CONSEJERAS, PROMOTORES, ORIENTADORES Y ORIENTADORAS Y PROMOTORAS DEL SISTEMA DE SALUD Y EDUCATIVO A NIVEL NACIONAL EN LA REP. DOM.	FELIPE DE LOS SANTOS BALBUENA MARMOLEJOS, DANIEL COLON, ALDARIS ALTAGRACIA PICHARDO GARCIA, DANILDA FREDESVINIDA SOTO CASTILLO	379393
E/2014-8553	25/3/14	ASOCIACION NACIONAL DE PRODUCTORES DE ASFALTO ANPRAS	ENTIDAD CREADA CON EL FIN PRINCIPAL DE ASUMIR LA DEFENSA DE LA CLASE PROFESIONAL Y ECONOMICA QUE REPRESENTA, LA CUAL TRABAJARA EN POS DEL DESARROLLO DE SUS ASOCIADOS	GUILLERMO ANTONIO ALBA LOPEZ	378859
E/2014-8347	24/3/14	ASOCIACION PRO-DESARROLLO DEL MUNICIPIO DE JUAN HERRERA, APROMJUHE	ENTIDAD SIN FINES DE LUCRO CUYO OBJETO ES: DESARROLLO DEL MUNICIPIO DE JUAN DE HERRERA, BRINDANDO TODO TIPO DE AYUDA SOCIAL A LA COMUNIDAD	NIDIO HERRERA FAMILIA	378666
E/2014-8436	25/3/14	ASOCIACION UNION DE CRIADORES MULTIPLES PALO VERDE MONTECRISTI, ASOCRIMPAVEMON	ENTIDAD SIN FINES DE LUCRO, CUYO OBJETO PRINCIPALES AGRUPAR Y AYUDAR A LOS MEDIANOS Y PEQUEÑOS PRODUCTORES DE GANADO Y CRIADORES DE LA PROVINCIA DE MONTECRISTI.	JULIO ANTONIO MARTINEZ	378926
E/2014-3217	20/3/14	ASP PHOTO GROUP CARIBBEAN	SERVICIO EN GENERAL DE TOMA DE FOTOGRAFIAS, GRABACIONES, VIDEOS, LAMINADOS, IMPRESIONES, ENCUADERNACIONES	ALBERTO SOLE PLANAS	378573
E/2014-8075	20/3/14	ATDAYGPS	COMERCIALIZACION, DISTRIBUCION, INSTALACION, VENTAS DE SISTEMAS DE POSICIONAMIENTO GLOBAL, SERVICIOS DE RATREO VEHICULAR	NEUVERY DANIEL PEREZ ALCANTARA	378904
E/2014-9128	31/3/14	ATINET GROUP	SERVICIOS DE COMERCIALIZACION, GESTION, PRODUCCION, ELABORACION, ALMACENAMIENTO, CONSIGNACION, TRANSPORTACION, INTERMEDIACION	FRANCISCO ALEJANDRO LEBREAU ACEVEDO	379370
E/2014-8659	26/3/14	AUDITORIA DE CALIDAD HOTELERA DEL CARIBE RM	AUDITORIA SOBRE EL CONTROL DE CALIDAD EN ACTIVIDADES HOTELERAS.	REYNOSO MERAN	379043
E/2014-7794	19/3/14	AUTO CARE CENTER M & N	IMPORTACION, VENTA Y COMPRA LOCAL DE REPUESTOS, PIEZAS, ACCESORIOS, LIQUIDOS Y FRENOS, BRINDAR SERVICIOS AUTOMOTRICIAS AL PUBLICO EN GENERAL Y GUBERNAMENTAL	ANTONIO RUIZ MOLERO	378497
E/2014-1731	31/3/14	AUTO MOTOPRESTAMOS MAPP	COMPRA, VENTA E IMPORTACION DE VEHICULOS NUEVOS Y USADOS.	MICHAEL ALBERTO PION POUERIEI	379314
E/2014-8451	25/3/14	AUTO REPUESTOS C & P	VENTA DE PIEZAS Y REPUESTOS EN GENERAL.	EUSEBIO CRISTINO MARTINEZ CASTILLO	378780
E/2014-8647	26/3/14	AUTO START	TALLER DE MECANICA AUTOMOTRIZ Y TODO QUE CONLLEVE EL AREA DE MECANICA AUTOMOTRIZ.	YEARNING JOSE PEREZ MORENO	379092
E/2014-7689	18/3/14	AXXESORAME	IMPORTACION, EXPORTACION Y VENTA DE ACCESORIOS Y MATERIALES DE BISUTERIA AL POR MAYOR Y DETALLE.	FLOR EMILIA FRANCISCA MILLIAN DOMINGUEZ, ANTONIO RIVERA VALENZUELA	378526
E/2014-9023	28/3/14	B.BIBLE BAR	VENTAS DE BEBIDAS ALCOHOLICAS Y SERVICIOS DE BAR.	GRUPO RECREATIVO UNIVERSO SRL	379206
E/2014-9045	28/3/14	BAKERSFIELD ENTERPRISES	ESTABLECER, GESTIONAR E IMPLEMENTAR NEGOCIOS DE INVERSIONES, CORRETAJE, CONSULTORÍAS, SUSCRIPCIÓN Y VENTA DE VALORES, COMPRA Y VENTA DE BIENES DE INVERSION	LILLY PAOLA ACEVEDO GOMEZ	379463
E/2014-8502	25/3/14	BANCA DEPORTIVA GALAXI SPORT	VENTA DE JUEGOS DEPORTIVOS Y AFINES.	ALIXANDRO ALMONTE ALISEA	378911
E/2014-8214	21/3/14	BANCA G.P.	SERVICIOS DE JUEGOS DE AZAR Y LOTERIAS.	HIPOLITO CORNELIO GARCIA JIMENEZ	378770
E/2014-8806	27/3/14	BANCO DE AHORRO Y CREDITO FDG	INTERMEDIACION FINANCIERA, CONFORME A LO ESTIPULADO POR LA LEY MONETARIA Y FINANCIERA NO. 183-02.	RAN MENDEL COHEN	379145
E/2014-8483	25/3/14	BAR RESTAURANT TAN ULI, ERIL	EXPENDIO DE BEBIDAS ALCOHOLICAS Y PARRILLADAS LOS FINES DE SEMANA.	TANIA BUENO RAMIREZ DE SCHIELKE	378952
E/2014-5494	26/3/14	BARCHUK	FABRICAR, ENVASAR, DISTRIBUIR Y VENDER EN TODO EL TERRITORIO NACIONAL Y EN EL EXTRANJERO, HELADOS Y PRODUCTOS DE ESTE TIPO.	BEATRIZ VIOLETA BARCHUK	379035

[210] EXP.	[220] SOL. FECHA	[561] NOMBRE COMERCIAL	[510] ACTIVIDAD	[730] SOLICITANTE	[111] REGISTRO
E/2014-7966	20/3/14	BATALLON 55 MTB CLUB	CICLISMO.	RUBEN DARIO ABREU POLANCO / CARLOS MANUEL DE LA CRUZ ALMANZAR / FRANKLIN ANTONIO MEJIA ARNAUD	378579
E/2014-8509	25/3/14	BATALLON VAINITA MTB GROUP	ENTIDAD SIN FINES DE LUCRO DEDICADA A FOMENTAR EL CICLISMO DE MONTAÑA	JOHANNA LETICIA MARTINEZ REYNOSO	378874
E/2014-7696	18/3/14	BÁVARO FC	ORGANIZAR UN EQUIPO DE FUTBOL PARA REALIZAR ACTIVIDADES DEPORTIVAS Y DE CLUB SOCIAL.	TANIA ALMÁNAR BLANCO	378607
E/2014-7695	18/3/14	BÁVARO FÚTBOL CLUB	CLUB DE FÚTBOL, ACTIVIDADES DEPORTIVAS Y EDUCATIVA, CLUB SOCIAL DEPORTIVO.	TANIA YVELISSE ALMÁNAR BLANCO	378365
E/2014-8045	20/3/14	BAVARO HILLS MALL	DISEÑO, CONSTRUCCION, SUPERVISION, COMERCIALIZACION Y DESARROLLO DE PROYECTOS INMOBILIARIOS Y OBRAS CIVILES EN GENERAL.	OPS GROUP SRL	378775
E/2014-9043	28/3/14	BAYPINES ENTERPRISES	ESTABLECER, GESTIONAR E IMPLEMENTAR NEGOCIOS DE INVERSIONES, CORRETAJE, CONSULTORÍAS, SUSCRIPCIÓN Y VENTA DE VALORES	LILLY ACEVEDO GOMEZ	379359
E/2013-35099	18/12/13	BEATO VENTURA AGRIMENSURA & TOPOGRAFIA	OFERTA DE SERVICIOS DE AGRIMENSURA, TOPOGRAFIA, VENTA E IMPORTACION DE EQUIPOS PARA AGRIMENSURA Y TOPOGRAFIA.	SOLANYI MERCEDES BEATO VENTURA, OMNIX ELIZABETH BEATO VENTURA	378754
E/2014-8691	26/3/14	BEEKMAN	CONSTRUCCIONES CIVILES, SERVICIOS A LA CONSTRUCCION Y AFINES	EDUARDO MANUEL SONE CALERO	379166
E/2014-5567	19/3/14	BELDOM TRADING CO	EXPORTACION E IMPORTACION DE CAFE, SERVICIOS DE INSTALACION Y MANEJO DE BARES Y RESTAURANTES.	LIDIA ORISEL MATEO MORALES	378509
E/2014-7668	18/3/14	BELENUS	ADMINISTRACIÓN Y ALQUILER DE EQUIPOS PARA LA CONSTRUCCIÓN.	SANTIAGO RAMOS GERARDINO	378459
E/2014-7745	26/3/14	BETTER HEALTH IMPORT BHI	DISTRIBUIDORA, EXPORTADORA, IMPORTADORA Y VENTA DE PRODUCTOS FARMACEUTICOS.	ROBERT ALEXANDER NIXON, IRIS MARGARITA ACOSTA CENA	379041
E/2014-6268	18/3/14	BIBI LEON	VENTA DE ARTESANIA Y GIFT SHOP.	BIBI LEON SRL	378446
E/2014-9341	01/4/14	BIBLIOTECA CULTURAL DE LA JUVENTUD, BICUJUD	ENTIDAD EDUCATIVA Y CULTURAL DE INTERES SOCIAL Y COMUNITARIO CON FINES NO LUCRATIVOS, QUE FACILITA MATERIAL Y UTILES EDUCATIVOS A COMUNIDADES RURALES Y SUB-RURALES.	BIBLIOTECA CULTURAL DE LA JUVENTUD	379440
E/2014-6769	24/3/14	BIGGEST RENTAL COMPANY, B.R.C	RENTA Y VENTA DE EQUIPO CONSTRUCCION, VENTA DE PIEZAS EN GENERAL, REPARACIONES Y SERVICIO DE EQUIPO EN GENERAL.	MARITZA A RODRIGUEZ, KARYN HOOGLUITER	379037
E/2014-8106	21/3/14	BINGO RECREATIVO MONTECRISTI	CENTRO DE ESPARCIMIENTO Y ENTRETENIMIENTO (BINGO)	LUIS EUGENIO GABOT RIVAS	378651
E/2014-7288	14/3/14	BIOMASS POWER GROUP BPG	REALIZAR INVERSIONES Y DESARROLLAR PROYECTOS EN EL SECTOR DE ENERGIA RENOVABLE.	NADER ENTERPRISES, S R L	378354
E/2014-8576	25/3/14	BIOTROPICAL ARMERIA	LA SIEMBRA, CULTIVO, COSECHA, COMPRA, VENTA, IMPORTACION Y/O EXPORTACION DE FRUTAS Y/O VEGETALES, ASI COMO TODA ACTIVIDAD RELACIONADA CON EL OBJETO PRINCIPAL.	DIEGO JOSE LLORENTE GIMENEZ	378972
E/2014-9102	31/3/14	BLACK YAK TOURS	TOUR OPERADOR.	ROBINSON RODOLFO OLIVER VASQUEZ	379326
E/2014-7862	19/3/14	BLESS MY FUNK	COMERCIALIZACION DE ROPA.	VERONICA MODESTO FERREIRO	378588
E/2014-7812	19/3/14	BLISS PLASTIC SURGERY	CIRUGIA PLASTICA Y RECONSTRUCTIVA, SPA, ESTETICA, COSMIATRIA, VENTA DE PRODUCTOS, DOCENCIA E INVESTIGACION.	KARINA CALDERON PIMENTEL, GABRIEL ARTURO CALDERON PIMENTEL	378512
E/2014-8940	28/3/14	BLOCK AGREGADOS NOROESTANA	FABRICACION Y COMERCIALIZACION DE BLOK, ASI COMO A LA EXTRACCION Y VENTA DE AGREGADOS COMO SON: ARENA, GRAVILLA, PIEDRA CALIZA.	JULIAN JOSE PEREZ FELIZ	379108
E/2014-7837	19/3/14	BLUE WIND SYSTEM	SERVICIOS Y ASESORIAS TECNOLOGICOS.	RICHARD JOHN DEWAAL	378541
E/2014-7962	20/3/14	BMI SERVICES DE LA REPUBLICA DOMINICANA	SERVICIOS Y ASISTENCIA VIA TELEFONICA CENTRO DE LLAMADAS, SERVICIOS DE ADMINISTRACION A TERCEROS.	ARS BMI S.A.	378743
E/2014-3888	28/3/14	BODEGAS QUISQUEYANAS 1963	PRODUCCION Y AÑEJAMIENTO DE RONES, FABRICACION, IMPORTACION, EXPORTACION Y DISTRIBUCION DE RONES Y BEBIDAS ALCOHOLICAS.	PEDRO RAMON LOPEZ OLIVER	379176
E/2014-5841	24/3/14	BOHMERT TRAVEL	RENTA DE TAXIS OFICIAL. SERVICIOS DE TRANSPORTE TURISTICO. ACTIVIDADES TURISTICAS EN GENERAL.	DOMINIK ROLAND BOHMERT	378852
E/2014-7749	27/3/14	BOMBONELLA JCT	SERVICIOS DE CATERING.	JULIO DAVID CASTAÑOS TORAL	379137
E/2014-7827	19/3/14	BONDOLA	ADMINISTRACIÓN DE ESTABLECIMIENTOS COMERCIALES DESTINADOS A LA ELABORACIÓN Y EXPENDIO DE TODO TIPO DE COMIDAS Y BEBIDAS, SERVIDOS A LA MESA, A LA CARTA O PARA DELIVERY	CARLO FERRARIS	378369
E/2014-8211	21/3/14	BORI2014	REALIZACION DE TODO TIPO DE SERVICIOS, TRATAMIENTOS Y TERAPIAS DE ESTETICA, DE BELLEZA, DE IMAGEN Y DE CUIDADOS DE HIGIENE	IRENE MERCEDES BERRIZBEITIA GILIBERTI, VICENTE ALVARO BOSQUE GOYENECHÉ, JUAN ALBERTO RIVERO CARRANO, DIANA MARGARITA ROSELL DE BOSQUE	378765
E/2014-7496	17/3/14	BREGANDO TRAMITE	EMPRESA QUE SE DEDICA A LA SOLICITUD, PROCESAMIENTO, OBTENCION, Y ENVIO DE DOCUMENTOS LEGALES A NIVEL LOCAL, NACIONAL, E INTERNACIONAL.	ERNESTO MARTIN FRANCESCO MENDOZA	378505
E/2014-7078	21/3/14	BUENAS ENERGIAS PICTURES	PRODUCIR OBRAS DOMINICANAS DE LARGOMETRAJES.	MARILUZ DEL PILAR MARTINEZ ACOSTA DE CAMPOS	378681
E/2014-6781	28/3/14	BUONISSIMI	NEGOCIO DE REPOSTERIA.	DIAMOND YELLOW, S.R.L.	379225
E/2014-9044	28/3/14	BURBANK ENTERPRISES	DEDICADA A ESTABLECER, GESTIONAR E IMPLEMENTAR NEGOCIOS DE INVERSIONES, CORRETAJE, CONSULTORÍAS	LILLY PAOLA ACEVEDO GOMEZ	379360
E/2014-7556	17/3/14	BVRD	BOLSA DE VALORES DE LA REPUBLICA DOMINICANA.	BOLSA DE VALORES DE LA REPUBLICA DOMINICANA, S A	378351
E/2013-23193	26/3/14	C & A TOTAL CARE	REPARACION, VENTA, DISTRIBUCION Y PROGRAMACION DE COMPUTADORAS EN SENTIDO GENERAL.	ANGEL SANTIAGO ABREU ROSARIO	378993
E/2014-7553	17/3/14	C & C CONECTION	BRIDAR SERVICIOS EN TELECOMUNICACIONES Y DEMAS, COMO CONTRATISTA ESPECIALIZADOS EN EL AREA DE LA INGENIERIA.	CARLOS ALBERTO CABRAL MEJIA	378352
E/2014-7241	24/3/14	C.R.P. TRAVEL	SERVICIOS DE AGENCIAS DE VIAJES, TOUR OPERADOR Y EXPLOTACION DE SERVICIOS DE TURISMO EN TODO EL TERRITORIO DE LA REPUBLICA DOMINICANA E INTERNACIONALMENTE.	GOLDCREST HOLDINGS SRL	378788
E/2014-4967	20/2/14	C.S.H MEDITERRANEO	OPERACIÓN DE INSTALACIÓN HOTELERAS, RESORT, RESTAURANTES Y SERVICIOS DE CATERING.	ANGEL EDUARDO CAMPILLO SOLER	378566
E/2014-7908	26/3/14	CABA & ASOCIADOS	SERVICIO DE CONTABILIDAD, AUDITORIA, IGUALAS CONTABLES Y ADMINISTRATIVAS, ASESORIA Y CAPACITACION IMPOSITIVA, FINANCIERA Y ADMINISTRATIVAS	SANDRO JOSE CABA VALERIO	379088
E/2014-8720	26/3/14	CAMP STAFF CONSULTANT AGENCY	CONSULTORIA EMPRESARIAL Y MARKETING.	MARGARET DAIHNA GONZALEZ GUZMAN	379033
E/2014-8930	28/3/14	CAMUSAT RP	REALIZAR TODO TIPO DE INSTALACIONES TELEFONICAS, PARABOLAS E INSTALACIONES ELECTRICAS EN GENERAL.	RICHARD PIERRE THOMAS	379237
E/2014-9051	28/3/14	CANAAN OVERSEAS	CONSULTORIA FINANCIERA EN GENERAL.	EVELYN SERRET	379260
E/2014-8316	24/3/14	CANARIO COACHING GROUP	CAPACITACION EN DESARROLLO PERSONAL Y REFINAMIENTO.	YANELYS CANARIO DE LOS SANTOS	378827
E/2014-7687	18/3/14	CANELA CONTRERAS-ABOGADOS CONSULTORES	BRINDAR SERVICIOS LEGALES, REPRESENTACIONES Y ASESORIAS LEGALES, A CLIENTES NACIONALES Y EXTRANJEROS.	RICARDO ARTURO CANELA CONTRERAS	379193
E/2014-8248	21/3/14	CAPID TRAVEL & LEISURE	PROMOCIÓN TURÍSTICA, ADMINISTRACION DE HOTELES, REPRESENTACIÓN DE AGENCIAS EXTRANJERAS, VENTAS DE BOLETOS AÉREOS, ORGANIZACIÓN DE EVENTOS, EXCURSIONES Y OCIOS.	DANIEL DE LOS SANTOS	378878
E/2014-7445	17/3/14	CARIBBEAN EMOTIONS	SERVICIOS DE FOTOGRAFIA, VIDEO.	PASCAL KELLER	378434
E/2014-8325	24/3/14	CARIBBEAN POPCORN FACTORY CAPOCOF	DEDICADA A LA FABRICACION, DISTRIBUCION Y VENTA DE PALOMITAS DE MAIZ GOURMET.	SANDRA CELESTE DE JESUS MARTINEZ	378784
E/2014-8272	24/3/14	CARIBE KO	ENSAMBLAJE Y VENTA DE PANELES SOLARES Y SUS ACCESORIOS, PARA EXPORTACION.	YOUNG CHUL KO	378855
E/2014-6638	20/3/14	CARIBE REAL ESTATE GLARIMART	BIENES RAICES EN GENERAL, ADMINISTRACION DE CONDOMINIOS Y PROPIEDADES EN TODO EL TERRITORIO DE LA REPUBLICA DOMINICANA.	GLARIDANIA ALTAGRACIA MARTE ALMONTE	378628
E/2014-8682	26/3/14	CASA CANTABRICO	OPERAR Y ADMINISTRAR RESTAURANTES Y CLUBES, ACTIVIDADES GASTRONOMICAS EN VENTA DE COMIDAS Y BEBIDAS	JOSE MIGUEL GOMEZ GARCIA	379167
E/2014-4180	19/3/14	CASA CEPIN LOPEZ	VENTA DE PROVISIONES AL POR MAYOR Y DETALLE.	JUAN FRANCISCO CEPIN LOPEZ	378472
E/2014-8863	27/3/14	CASTILLO & CASTILLO TRANSPORTACION	DESARROLLO DE NEGOCIOS DE TRANSPORTACION DE PASAJEROS Y CARGAS TERRESTRE, AEREA Y MARITIMA, ASI COMO DESARROLLO DE PROYECTOS AFINES A LOS MISMOS.	ANA MARYS CASTILLO SANCHEZ, INGRID CASTILLO VALDEZ	379247
E/2014-7931	19/3/14	CASTLE ADVISORS	NEGOCIOS FINANCIEROS Y MONETARIOS.	DAVID RICARDO KOENIG LEVY	378545
E/2014-7984	20/3/14	CAYACAO IMPORT & EXPORT	VENTAS DE ROPA INTERIOR, FAJAS, PIJAMAS Y TRAJES DE BAÑOS.	CAYACAO IMPORT EXPORT SAS	378707
E/2014-8018	20/3/14	CEDEHAPRO-DOMINICANA	REALIZACION DE EVENTOS EDUCATIVOS.	JOSE MANUEL GONZALEZ TORTOLERO	378745
E/2014-4629	27/3/14	CEDEÑO RIJO CONSULTORES AUTORIZADOS	BIENES RAICES, CONSULTORIA NOTARIAL Y CONTABLES AUTORIZADOS.	CARLOS CEDEÑO RIJO	379054
E/2014-8936	28/3/14	CELI 'S CLINIC, HAIR CENTER & SPA	SERVICIOS PROFESIONALES DE BELLEZA FEMENINA Y MASCULINA, VENTA, COMPRA Y DISTRIBUCION DE PRODUCTOS DE BELLEZA EN GENERAL Y SPA.	CRUCELY PEREZ MATEO	379392
E/2014-6652	19/3/14	CENTRO DE ATENCION PRIMARIA DR. TEJADA HENRIQUEZ	OFRECER SERVICIOS PARA LA SALUD.	CARLOS AGUSTIN TEJADA HENRIQUEZ	378474
E/2014-8706	26/3/14	CENTRO DE CAPACITACION TECNICA DEL ESTE, CCTES	INSTITUTO DE CAPACITACION TECNICA EN EL AREA ADMINISTRATIVA, ECONOMICA, SOCIAL Y CUALQUIER OTRA AREA QUE SEA DE INTERES.	RAMON DARIO PIMENTEL TOLENTINO	379029
E/2014-7122	13/3/14	CENTRO DE DESARROLLO INTEGRAL DEL NIÑO NIÑOS FELICES	ENTIDAD SIN FINES DE LUCRO (COLEGIO), DEDICADA A LA EDUCACION INTEGRAL DEL NIÑO, RECIBIDO DESDE LOS TRES MESES	YULITZA LISSETH BERNAL MORA, AMANDA BERNAL DE AMAYA	378759
E/2014-6215	17/3/14	CENTRO DE DIALISIS Y TERAPIA INTENSIVA CEDITERIN	BRINDAR SERVICIOS DE CUIDADOS INTENSIVOS Y DIALISIS A LOS PACIENTES DEL SECTOR PUBLICO Y PRIVADO	OSCAR JUNIOR REYES REYES	378361
E/2014-7841	19/3/14	CENTRO DE EDUCACION INFANTIL REPARADORES DE PORTILLO CEIREP	ENTIDAD SIN FINES DE LUCRO, PRESTAR SERVICIOS EN EL AREA DE EDUCACION, TRABAJO SOCIAL EN GENERAL	MARIA YOLANDA JACOBO RIVANS	378542
E/2014-7126	24/3/14	CENTRO DE ESTUDIO LLUVIA DE APRENDIZAJE	IMPARTIR DOCENCIA INICIAL Y BASICA.	COLOMBINA GONZALEZ DRULLARD	378656
E/2014-8235	21/3/14	CENTRO DE ESTUDIOS FINANCIEROS Y TECNICOS COMERCIAL CEFTCC	LABOR DE ENSEÑANZA; IMPARTIENDO CURSOS TECNICOS, SEMINARIOS, DIPLOMADOS, CURSOS TALLERES.	MAURO JULIO PEREZ MINAYA	378714
E/2014-7449	24/3/14	CENTRO DE GOMAS Y LUBRICANTES FRANCISCO	VENTAS DE GOMAS, LUBRICANTES, BATERIA Y REPUESTO PARA VEHÍCULO.	FRANCISCO ANTONIO VILLEGAS CEDEÑO	378883
E/2014-8559	25/3/14	CENTRO DE IMAGENES QM	CAPTURA DE IMÁGENES MEDICAS Y RADIOLOGICAS.	DELVIN QUEZADA MONTILLA	378989
E/2014-7651	18/3/14	CENTRO DE INVESTIGACION EN INTELIGENCIA ARTIFICIAL, CINIA	ENTIDAD SIN FINES DE LUCRO, QUE TIENE COMO FINALIDAD PROMOVER EL PROGRESO EN LOS CAMPOS DE INVESTIGACIÓN BASICA Y APLICADA EN INTELIGENCIA ARTIFICIAL.	CENTRO DE INVESTIGACION EN INTELIGENCIA ARTIFICIAL CINIA	378556
E/2014-7130	13/3/14	CENTRO DE ORIENTACION E INVESTIGACION SOCIAL Y ASESORIA CEORISA	ENTIDAD SIN FINES DE LUCRO, QUE SE DEDICA A LA INVESTIGACION, ORIENTACION, CAPACITACION E INTEGRACION DE LOS HOMBRES Y LAS MUJERES.	FERNANDO GUILLERMO DE JS CORONA BUENO	378768



[210] EXP.	[220] SOL. FECHA	[561] NOMBRE COMERCIAL	[510] ACTIVIDAD	[730] SOLICITANTE	[111] REGISTRO
E/2014-8927	28/3/14	CENTRO DE SERVICIO MATEO RAMON RAMON & ASOCIADOS	ASESORIA EN FINANZAS, DERECHO, RECURSOS HUMANOS, ASI COMO IGUALAS CONTABLES Y AUDITORIA.	MATEO RAMON RAMON	379291
E/2014-8372	24/3/14	CENTRO EDUCATIVO BENJAMIN DE LA ENSEÑANZA	IMPARTIR DOCENCIA A NIVEL DE INICIAL Y BASICA.	FAUSTO LEONEL MARZAN MARTE / YOSELYN DE LA CRUZ SANTANA	378667
E/2014-7665	18/3/14	CENTRO EDUCATIVO LA ISABELA	IMPARTIR DOCENCIA EN LOS NIVELES INICIAL Y BASICA. SALA DE TAREAS Y CUIDADO DE NIÑOS.	ANA SOFIA HERNANDEZ CARELA	378394
E/2014-4335	28/3/14	CENTRO EDUCATIVO LEGADO DE GRACIA	INSTITUCION EDUCATIVA SIN FINES DE LUCRO CON EL OBJETIVO DE CONSTRUIR CON EL DESARROLLO Y PROGRESO DE LA EDUCACION	WILFREDO ANTONIO BALLONET MELICAN	379179
E/2014-7616	18/3/14	CENTRO EDUCATIVO ROCINNA RODRIGUEZ	EDUCACION INICIAL Y BASICA.	ROCINNA MERCEDES RODRIGUEZ PEREZ	378398
E/2014-5643	28/3/14	CENTRO GOMAS PAPO, CEGOPA	IMPORTACION, VENTA Y DISTRIBUCION DE GOMAS, ALINEACION, BALANCEO Y CAMBIO DE ACEITE.	EDISON RAFAEL CONTRERAS VALDEZ	379230
E/2014-5833	26/3/14	CENTRO MEDICO PREVENTIVO SALUD Y VIDA CEMPSAVID	OFRECER SERVICIOS DE SALUD.	OSCAR ANTONIO JIMENEZ PAULINO	379007
E/2014-6533	18/3/14	CENTRO MEDICO REGIONAL LA ROMANA DR. CARLOS A. LOGROÑO	SERVICIOS MEDICOS Y ESPECIALIDADES, LABORATORIO, EMERGENCIA, RAYOS X.	CARLOS ARTURO LOGROÑO PARADAS	378383
E/2014-5410	24/3/14	CENTRO MOVIL M.A	VENTA, REPARACION Y ACTUALIZACION DE TECNOLOGIA MOVIL.	OLIVER HUMBERTO MORILLO ABREU	378659
E/2014-8154	21/3/14	CENTRO PSICOTERAPEUTICO Y EDUCACION INTEGRAL CEPEI	OFRECER SERVICIOS DE MANEJO DE DESORDENES CONDUCTUALES, REPITENCIA, AUSENTISMO Y DESERCEPCION ESCOLAR, MANEJO DE CONFLICTOS FAMILIARES	MIRIAN ALTAGRACIA JOSE GARCIA, CARLOS ENRIQUE DERICK ROSARIO, JUANA CARLISSA DERICK JOSE	378680
E/2014-8279	24/3/14	CENTRO PSICOXALUT MERA ZOUAIN	CENTRO DE ATENCION Y SERVICIOS PSICOLOGICOS.	LETICIA MERA ZOUAIN	378814
E/2014-4917	14/3/14	CFC COMENIUS FORMATION CENTER	EDUCACIÓN INICIAL, BÁSICA Y MEDIA. ESCUELA DE IDIOMAS Y TÉCNICA.	FIDENCIA BORBÓN OVALLES / ROSA YOLANDA BORBÓN OVALLES	378314
E/2014-4917	14/3/14	CFC COMENIUS FORMATION CENTER	"EDUCACIÓN INICIAL, BÁSICA Y MEDIA. ESCUELA DE IDIOMAS Y TÉCNICA."	FIDENCIA BORBÓN OVALLES, ROSA YOLANDA BORBÓN OVALLES	378314
E/2014-8301	24/3/14	CHARANGA RECORDS	PRODUCCION Y COMERCIALIZACION RECORDS MUSICALES (DISCOS).	CHARANGA FILMS, SRL	378802
E/2014-8777	27/3/14	CHARTIS SERVICES	SERVICIOS Y MANTENIMIENTO DE VIVIENDAS Y HOTELES.	MANUEL RAFAEL OVIEDO ESTRADA	379001
E/2014-8319	24/3/14	CHMP GROUP	EXPORTACION, IMPORTACION Y VENTA DE ELECTRODOMESTICOS, PRODUCTOS ALIMENTICIOS, ROPA Y BISUTERIA	PANAGIOTIS XINTAVELONIS OBALLOS	378899
E/2014-6626	17/3/14	CHR SERVICIOS Y LIMPIEZA	LIMPIEZA, FUMIGACION Y DESINFECCION DE EDIFICIOS, LOCALES COMERCIALES, CASA, APARTAMENTOS	CESAR HUMBERTO RODRIGUEZ	378324
E/2014-8605	26/3/14	CIGAR CLUB CAOBA	LUGAR DE ESPARCIMIENTO PARA FUMADORES.	PEDRO JOSE PEREZ LAMA	379289
E/2014-7470	28/3/14	CIRUGIA PLASTICA DEL CARIBE LT	SERVICIOS MEDICOS DE CIRUGIA PLASTICA.	CENTRO MEDICO DEL CARIBE SRL	379264
E/2014-8246	21/3/14	CITINVERSIONES DE TÍTULOS Y VALORES PUESTO DE BOLSA	PARTICIPAR COMO INTERMEDIARIO DE VALORES EN MERCADO DE VALORES DE LA REPÚBLICA DOMINICANA.	CITINVERSIONES DE TITULOS Y VALORES, S.A.	378879
E/2014-8960	28/3/14	CLASICO MTB PATRON SANTIAGO	EVENTO CICLISTICO MTB, CUYO OBJETIVO ES PROMOVER EL DESARROLLO DEL DEPORTE DEL CICLISMO DE MONTAÑA Y DE RUTA EN LA REPUBLICA DOMINICANA.	JOSE MIGUEL MINIER ALMONTE/ LUIS RAFAEL MARTIN SOLANO LIZ	379215
E/2014-8393	24/3/14	CLEVER SOLUTIONS	VENTA DE PRODUCTOS ELECTRONICOS Y COMPUTACIONALES; SERVICIOS DE PUBLICIDAD WEB, PROMOCION Y MARKETING	CLEVER DE JESUS ARIAS RINCON	378836
E/2014-8705	26/3/14	CLIMASER	PRESTACION DE SERVICIOS DE INGENIERIA ELECTRICA, ELECTROMECANICA Y CLIMATIZACION Y A TODAS LAS ACTIVIDADES CONEXAS CON DICHOS OBJETOS SOCIALES.	CLIMASER, S.R.L.	379027
E/2014-9008	28/3/14	CLINICA DE LA PIEL DRA. VASQUEZ	CONSULTA DE PIEL EN SENTIDO GENERAL, CIRUGIAS MENORES, VENTA MEDICAMENTOS DE LA PIEL.	YNCA JOSEFINA NINA VASQUEZ	379147
E/2014-8928	28/3/14	CLINICA DENTAL DRA. BELTRE	PROCEDIMIENTOS Y TRATAMIENTOS ODONTOLÓGICOS EN GENERAL.	JULISSA JOSEFINA BELTRE PEREZ	379292
E/2014-8129	21/3/14	CLINICA DENTAL DRA. YSABEL ACEVEDO	CLINICA DENTAL.	YSABEL LUISA ACEVEDO FERMIN	378677
E/2014-8171	21/3/14	CLINICA PERPETUO SOCORRO	SERVICIOS MEDICOS EN GENERAL.	CLINICA PERPETUO SOCORRO SRL	378660
E/2014-5660	24/3/14	CLUB DEPORTIVO, RECREATIVO Y CULTURAL, VISION NAMA	ENTIDAD SIN FINES DE LUCRO, DEDICADA A FOMENTAR Y DESARROLLAR EL DEPORTE Y LA CULTURA.	NICOLAS ANTONIO MORA	378795
E/2014-8292	24/3/14	CLUB DE AMAS DE CASA LUCES DEL FUTURO CACALUF	ENTIDAD SIN FINES DE LUCRO, DEDICADA A AGRUPAR A LAS PERSONAS QUE BRINDAN SERVICIOS DOMESTICOS A LA COMUNIDAD Y A TRABAJAR POR SU BIEN COMUN.	RAFAELA ANTONIA GUANCE VALDEZ	378884
E/2014-8862	27/3/14	CLUSTER DE CONFECCION GURABO AMLE	CENTRO DE ACOPIO, IMPORTACION, EXPORTACION, COMPRA Y VENTA DE TEXTILES, INSUMOS Y ACCESORIOS PARA LA CONFECCION DE PRENDAS DE VESTIR Y CONFECCIONES TERMINADAS.	ANTONIO ANIBAL ALMONTE INOA	379106
E/2014-7100	25/3/14	COHALTO	CONTRUCCION Y EDIFICACION, TRANSPORTE Y MANTENIMIENTO, PRODUCCION, PROCESAMIENTO Y DISTRIBUCION DE HORMIGON ASFALTICO CALIENTE (H.A.C.)	HANSER RODRIGUEZ GARCIA	378955
E/2014-8362	24/3/14	COHEJISA	SERVICIOS DE CONSTRUCCION CIVIL, ESTUDIO DE SUELO, DISEÑO Y CONSULTORIA.	FREDDYS JIMENEZ MESA	378895
E/2014-7543	17/3/14	COLMA DEPOT	VENTA DE PROVISIONES DE ALIMENTOS Y LIMPIEZA DE CONSUMO MASIVO.	ERLYCH GARDY MANCEBO MAZARA	378299
E/2014-8645	26/3/14	COMERCIAL GRUPO P & F	BRINDAR SERVICIO DE TRANSPORTE DE MATERIALES DE CONSTRUCCION, LA COMPRA-VENTA DE LOS VEHICULOS NECESARIOS PARA DICHO FIN.	CLAUDRITO PEAN	379090
E/2014-6785	25/3/14	COMERCIALIZADORA GOLDKING	PRODUCCION Y COMERCIALIZACION DE PRODUCTOS DE BELLEZA Y DE LIMPIEZA.	NELSON ANTONIO CERDA	378924
E/2014-7168	21/3/14	COMERCIALIZADORA LMD Y COMPAÑIA	COMERCIALIZACION, IMPORTACION, EXPORTACION, DISTRIBUCION, COMPRA Y VENTA DE PRODUCTOS DE ESTETICA, BELLEZA, CLINICOS Y DE MEDICINA.	FRAIA ADRIANA DIAZ CORREDOR	378636
E/2014-8785	27/3/14	COMERCIALIZADORA MERCIUM	FABRICACION, VENTA, DISTRIBUCION, IMPORTACION Y EXPORTACION DE PRODUCTOS QUIMICOS PARA LA LIMPIEZA EN GENERAL.	MANUEL RAFAEL OVIEDO ESTRADA	379288
E/2014-8497	25/3/14	COMISION CIVIL DE DESARROLLO DE LA PROVINCIA LA ALTAGRACIA COCDEPAL	ENTIDAD SIN FINES DE LUCRO QUE TRABAJA POR EL DESARROLLO INTEGRAL Y SOSTENIBLE DE LA PROVINCIA LA ALTAGRACIA.	DARIO ANTONIO YUNES GARCIA	378938
E/2014-8403	24/3/14	COMITE DE DEFENSA DE LOS DERECHOS HUMANOS, CODEHU	ENTIDAD SIN FINES DE LUCRO QUE SE DEDICA A LA DEFENSA DE LOS DERECHOS HUMANOS EN EL PAIS.	TOMAS MATEO RODRIGUEZ	378674
E/2014-5849	21/3/14	COMPAÑIA CONSTRUCTORA DOMINICANA CCONSTRUDOMSA	CONSTRUCCION Y DESARROLLO DE PROYECTOS, ALQUILER DE EQUIPOS DE CONSTRUCCION, CONSULTORIA SOBRE OBRAS DE INGENIERIA Y DEMAS RENGLONES AFINES	JOSE ALTAGRACIA BAEZ GONZALEZ	378643
E/2014-7664	18/3/14	COMPAÑIA MERCANTIL DE SANTIAGO, COMESA	COMPRA, VENTA, DISTRIBUCION, COMERCIALIZACION DE MERCANCIA TALES COMO BOLSAS DE REGALO, PAPELERIA, TEXTIL.	HEIDI MARIA VILLAMIL PICHARDO	378393
E/2014-9278	01/4/14	COMPRA VENTA JADIEL	COMPRAVENTA.	TAMARA ALTAGRACIA REYES TORIBIO	379414
E/2014-7842	19/3/14	CONCILIO DE IGLESIAS EVANGELICAS AVIVAMIENTO MONTE DE DIOS, CIEAMD	ENTIDAD SIN FINES DE LUCRO, IDENTIFICAR IGLESIAS Y MINISTERIOS.	BASILIO AQUILES RODRIGUEZ GUERRA	378598
E/2014-9301	01/4/14	CONFRATERNIDAD DE PASTORES PENITENCIARIOS NACIONAL DE LA REPUBLICA DOMINICANA CPN	ENTIDAD SIN FINES DE LUCRO, QUE SE DEDICA A RESCATAR VIDAS PARA CRISTO.	LILIANA JIMENEZ CANARIO	379402
E/2014-8639	26/3/14	CONGERTIB	VENTA DE PRODUCTOS DE BELLEZA, PARA SALONES DE BELLEZA.	RAMSES ERNESTO GUERRERO CONTRERAS, PRISCIDA GERMOSEN TIBERIO	379091
E/2014-6712	21/3/14	CONINGEDOM	CONSTRUCCIONES Y OBRAS CIVILES EN GENERAL	ESTHALY ALEIXI PEREZ REINOSO	378687
E/2014-9273	01/4/14	CONOR TECNOLOGIA MEDICA	VENTA, REPARACION, DISTRIBUCION DE EQUIPOS DE TECNOLOGIA MEDICA.	GILSON ALEXANDER FRIAS PIMENTEL	379465
E/2013-31112	21/3/13	CONSORCIO ACID	DISEÑO Y CONSTRUCCION DE UNIDADES HABITACIONALES, CARRETERAS, EDIFICIOS COMERCIALES, NAVES INDUSTRIALES.	DENNIS ABEL DUVAL MUÑOZ	378684
E/2014-7961	20/3/14	CONSORCIO COMPUSOLUCIONES & CONCENTRA	DISEÑO, CONSTRUCCION, EQUIPAMIENTO, INSTALACION Y PUESTA EN MARCHA DEL DATA CENTER DEL ESTADO DOMINICANO.	CONCENTRA CID CORREA SRL, COMPUSOLUCIONES JC SRL	378742
E/2014-4657	26/3/14	CONSORCIO DE BANCA ERICK JEISON CEJ	BANCA DE LOTERÍA	ALTAGRACIA V IRIS NEYDA ESTEPAN PUJOLS	378997
E/2014-7625	24/3/14	CONSORCIO DE BANCAS DIAZ PEREZ	BANCA DE LOTERIA.	ISRAEL DAVID DIAZ PEREZ	379136
E/2014-9339	01/4/14	CONSORCIO DE BANCAS LA CORONA	BANCAS DE LOTERIAS.	ENERIO ALBERTO DE LA CRUZ LAGARES	379452
E/2014-2815	18/3/14	CONSORCIO DE BANCAS LA PREMIADORA	ADMINISTRACION Y OPERACION DE BANCAS DE LOTERIA, APUESTAS, Y JUEGOS DE AZAR EN GENERAL	A & S SOLUCIONES ELECTROMECANICAS, SRL.	378370
E/2014-7483	17/3/14	CONSORCIO DE BANCAS LILO	BANCA DE LOTERIA.	MARISELA RUBIO GONZALEZ	378293
E/2014-7482	17/3/14	CONSORCIO DE BANCAS R & C	BANCA DE LOTERIA.	RENZO AQUINO CEPEDA RODRIGUEZ	378294
E/2014-9047	28/3/14	CONSORCIO RAAS - TIME BUSINESS GROUP	INSTALACIÓN, VENTA Y ASESORÍA EN EL ÁREA AGROINDUSTRIAL Y GANADERA, E INSTALACIÓN DE SISTEMAS DE RIEGO.	CARLOS FELIPE GRULLÓN MEJÍA	379268
E/2014-9114	31/3/14	CONSTRUCCIONES ARQUITECTONICAS Y DISEÑO DE INTERIOR JAIRUF	DISEÑOS ARQUITECTONICOS, DISEÑOS DE INTERIOR, DISEÑO URBANO Y MODULARES	JAIME DARIO DEL ORBE THEN	379317
E/2014-8589	01/4/14	CONSTRUCCIONES CRUZ GUERRERO	ESTUDIO, FORMULACION, DISEÑO, EJECUCION Y ASESORIA TECNICA DE PROYECTOS CIVILES, ARQUITECTONICOS Y ELECTRICOS EN GENERAL, CONSTRUCCION EN GENERAL.	MAGDALENA CRUZ GUERRERO	379478
E/2014-6417	25/3/14	CONSTRUCCIONES GENERALES CABCID	SERVICIOS DE CONSTRUCCION EN GENERAL, VENTA DE ARTICULOS FERRETEROS PARA LA CONSTRUCCION.	PEDRO PEREZ GARCIA / SOCORRO CABRERA CID	378777
E/2014-7788	19/3/14	CONSTRUCLEANER	SERVICIOS ESPECIALIZADOS DE PULIDO, CRISTALIZADO, BRILLADO, LIMPIEZA DE PISOS Y ALFOMBRAS	ALBERT ENRIQUE MATOS DIAZ	378603
E/2014-5135	27/3/14	CONSTRUCTORA INMOBILIARIA ZURISADA	CONSTRUCCION, DESARROLLO Y VENTA DE BIENES RAICES O DESARROLLO INMOBILIARIO.	RICHARD ANDRES THEN CALVO	379253
E/2014-8360	24/3/14	CONSTRUCTORA AHOLIAB	DISEÑO Y CONSTRUCCION ESTRUCTURAL DE EDIFICACIONES Y VIVIENDAS, CONFECCION DE PLANOS	LUIS ALFONSO RONDON AMADOR	378894
E/2014-9184	31/3/14	CONSTRUCTORA AMH	CONSTRUCCION DE CASAS, VILLAS, APARTAMENTOS, EDIFICIOS COMERCIALES, PUENTES, NAVES INDUSTRIALES Y TODO TIPO DE EDIFICACION.	ALFREDO MARTINEZ CASILLA	379311
E/2014-7562	17/3/14	CONSTRUCTORA CRUZ MOYA	CONSTRUCCION, DISEÑO, PROGRAMACION Y PROMOCION DE OBRAS ASI COMO TODA ACTIVIDAD RELACIONADA A LA CONSTRUCCION.	ASCANIO ANTONIO CRUZ MOYA	378318
E/2014-8545	25/3/14	CONSTRUCTORA CUELLO ARBAJE CONCA	ASESORÍA, DISEÑO, CONSTRUCCIÓN Y EJECUCIÓN DE OBRAS ARQUITECTONICAS Y CIVILES, SUPERVISION DE OBRAS	LINETTE YNMACULADA ARBAJE ARBAJE, JOSE ARMANDO DE JESUS CUELLO ARBAJE	378941
E/2013-35114	26/3/14	CONSTRUCTORA DE LOS SANTOS SANTOS CODESA	CONSTRUCCION, MANTENIMIENTOS, DECORACION Y REMODELACION DE TODAS OBRAS CIVILES, IMPERMEABILIZAR TECHOS, ADMINISTRACION DE VIVIENDAS, EDIFICIOS, CASAS Y PARTAMENTOS	NATANAEL DE LOS SANTOS SANTOS	379151
E/2014-7926	19/3/14	CONSTRUCTORA HOTEL RODRIGUEZ	CONSTRUCCION DE VIVIENDAS.	EMIL JOSE HOTEL RODRIGUEZ	378544
E/2014-8472	25/3/14	CONSTRUCTORA DRASALIS	ARQUITECTURA DE TERRENOS, DISEÑO, LITIFICACION, ACONDICIONAMIENTO, TERMNACION, DEMOLICION, DESARROLLO Y CONSTRUCCION DE EDIFICIOS Y OBRAS CIVILES EN SENTIDO GENERAL	FRANCISCO ALEJANDRO LEBREAU ACEVEDO	378986

[210] EXP.	[220] SOL. FECHA	[561] NOMBRE COMERCIAL	[510] ACTIVIDAD	[730] SOLICITANTE	[111] REGISTRO
E/2014-9196	31/3/14	CONSTRUCTORA E INMOBILIARIA ALL CONSTRUCTION, CIACON	CONSTRUCCION, AVALOS Y COMERCIALIZACION DE OBRAS CIVILES EN GENERAL.	CARLOS ALFREDO CHAHIN TEJADA	379394
E/2014-481	19/3/14	CONSTRUCTORA FERRAN	ELABORACION Y DIRECCION DE PROYECTOS DE INGENIERIA Y ARQUITECTURA Y TODO LO RELACIONADO	DANGEL EULICE FERRAN SANTANA	378597
E/2014-8939	28/3/14	CONSTRUCTORA JESHUA	CONSTRUCCIONES DE TODO TIPO DE INMUEBLES, ALQUILER, COMPRA Y VENTAS DE CASAS, SOLARES, FINCAS, ENTRE OTROS, BIENES RAICES EN GENERAL	STARLIN RICARDO MENDOZA PEÑA	379208
E/2014-9035	28/3/14	CONSTRUCTORA LAUREANO JHONSON	CONSTRUCCIONES CIVILES, SUPERVISIONES, ASESORIA Y CONSTRUCCIONES EN GENERAL.	EYAEKY LUCIA LAUREANO PEÑA / LEVITICO JHONSON LUIS	379111
E/2014-8364	24/3/14	CONSTRUCTORA LORABÚ	CONSTRUCCION DE OBRAS CIVILES, INSTALACIONES Y MANTENIMIENTO DE EQUIPOS Y MAQUINARIAS ELECTRICAS	ABID LUIS BUENROSTRO RAMIREZ	378682
E/2014-7943	26/3/14	CONSULTIN VISION EMPRESARIAL-CONVISEM	AUDITORIA, REGISTRO, ACTUALIZACION Y ASESORIA CONTABLE, ASESORIA LEGAL, ADMINISTRACION Y SERVICIOS DE INMUEBLES	ELIASER SANTANA SEVERINO	378995
E/2014-9132	31/3/14	CONSULTORA GLOFIL	OFRECER SERVICIOS DE ASISTENCIA, IGUALAS DE SERVICIOS, PLANIFICACION, DESARROLLO, INTELIGENCIA DE NEGOCIOS, INVESTIGACION	FRANCISCO ALEJANDRO LEBREAU ACEVEDO	379375
E/2014-8426	25/3/14	CONSULTORIO MEDICO JACQUELINE A. CASTILLO	OFERTAREMOS CONSULTAS MEDICAS GENERALIZADAS.	JACQUELINE ALTAGRACIA CASTILLO CASADO	378945
E/2014-9281	01/4/14	CONSULTORIO MEDICO SOLIDARIDAD	SERVICIOS DE ATENCION COMUNITARIA, MEDICINA GENERAL.	CARLOS BASILIO DE JESUS RODRIGUEZ JIMINIAN	379424
E/2014-7534	17/3/14	CONSULTORIO ODONTOLOGICO DRA. JOSEFINA SANCHEZ	CENTRO DE ODONTOLOGIA EN GENERAL.	JOSEFINA SANCHEZ CEDEÑO	378320
E/2014-9264	01/4/14	CONTROL DE PLAGAS HENRIQUEZ JIMENEZ	FUMIGACION CONTRA INSECTOS Y PLAGAS.	HECTOR VALENTIN HENRIQUEZ JIMENEZ	379400
E/2014-8575	25/3/14	CONTROLES INTELIGENTES CONINT	DESARROLLO Y COMERCIALIZACION DE SISTEMAS DE CONTROL, GESTION ENERGETICA, AUTOMATIZACION E INSTALACION ELECTRICA.	IVAN DE JESUS PRESINAL CAMILO	378971
E/2014-8575	25/3/14	CONTROLES INTELIGENTES CONINT	DESARROLLO Y COMERCIALIZACION DE SISTEMAS DE CONTROL, GESTION ENERGETICA, AUTOMATIZACION E INSTALACION ELECTRICA.	IVAN DE JESUS PRESINAL CAMILO	378971
E/2014-5990	19/3/14	CONTROLFIT VMA	SE DEDICA A IMPARTIR TECNICAS DE EJERCICIOS Y ENTRENAMIENTO FISICOS, PARA EL CUERPO HUMANO PERSONAS COMUNES Y ATLETAS	VIRGINIA MARGARITA ACOSTA ALSINA	378551
E/2014-7647	18/3/14	CONTRUCCIONES Y DISEÑO ING. FELIX TOMAS GARCIA DOMINGUEZ	DEDICADA AL DISEÑO Y CONSTRUCCIONES DE EDIFICACIÓN Y CARRETERA.	FELIX TOMAS GARCIA DOMINGUEZ	378444
E/2014-4784	26/3/14	COOPERATIVA AGROPECUARIA SAN ISIDRO COOPASI	ENTIDAD SIN FINES DE LUCRO, CREADA PARA INCENTIVAR EL FOMENTO AGRICOLA, LLEVAR A CABO PLANES SOCIALES, COOPERAR CON EL MEDIO AMBIENTE	GRISELDA ALCANTARA FERRERAS	379159
E/2014-7803	19/3/14	COOPERATIVA AGROPECUARIA Y SERVICIOS MULTIPLES DE CABRERA COOPCABRERA	PRODUCIR EN BUEN ESTADO Y CON ESTÁNDARES DE CALIDAD, PRODUCTOS AGROPECUARIOS PARA OFERTARLOS EN EL MERCADO INTERNO Y EXTERNO DE LA REPUBLICA DOMINICANA.	HECTOR VINICIO COLLADO SOSA	378486
E/2014-2938	25/3/14	COOPERATIVA DE AHORROS, CREDITOS Y SERVICIOS MULTIPLES DE VENDEDORES DEL CIBAO COOPVCIBA	COOPERATIVA DE AHORROS, CREDITOS Y SERVICIOS MULTIPLES.	MARCO JOSE FELIPE CRUZ/JOSE MANUEL PEÑA HENRIQUEZ/ DOMINGO VALENTIN GERMAN BUENO REYES/DEYANIRA ALTAGRACIA POLANCO BUENO/ JORGE LUIS VALENTIN DOMINGUEZ MINAYA	378922
E/2014-4631	14/3/14	COOPERATIVA DE POSICULTORES DE HATO MAYOR DEL REY COOPHAMAR	ENTIDAD SIN FINES DE LUCRO QUE TRABAJA POR EL BIENESTAR DE LOS PORCICULTORES DE LA PROVINCIA DE HATO MAYOR DEL REY	JUAN RIVERA SALAS	378311
E/2014-9018	28/3/14	COOPERATIVA TU SAN	COOPERATIVA DE AHORROS Y PRESTAMOS.	MIGUEL ANTONIO PEÑA DE LOS SANTOS	379342
E/2014-8321	24/3/14	COPIADO Y CAFETERIA OLGA CABA	SERVICIOS DE ENCUADERNACION, PLASTIFICADO, EMPASTADO, DIGITACION, IMPRESION, SCANNER, CENTRO DE INTERNET, FAX Y CAFETERIA EN GENERAL.	OLGA ALTAGRACIA CABA CABA / RAFAEL PRUDENCIO GUZMAN	378832
E/2014-8934	28/3/14	COPYCENTRO & EQUIPOS MARY	COMPRA Y VENTA DE ARTICULOS ESCOLARES, EQUIPOS DE COMPUTOS Y SUS ACCESORIOS, MOBILIARIOS DE OFICINA EN GENERAL.	SANTA NOVA SOLANO	379389
E/2014-7192	21/3/14	CORPORACION 39988	SERVICIOS DE RESTAURANTES, BARES, PROMOCION PARA VENDER PROPIEDADES INMOBILIARIAS	JACOBO YNFANTE FLORES	378668
E/2014-6120	18/3/14	CORPORACION DE PAGOS ELECTORNICOS DEL CARIBE CORPEC	EMPRESA DEDICADA AL PROCESAMIENTO ELECTRÓNICO DE PAGOS, TRANSFERENCIA Y COMERCIO ELECTRÓNICO.	NOE VASQUEZ CAMILO	378557
E/2014-6120	18/3/14	CORPORACION DE PAGOS ELECTORNICOS DEL CARIBE CORPEC	EMPRESA DEDICADA AL PROCESAMIENTO ELECTRÓNICO DE PAGOS, TRANSFERENCIA Y COMERCIO ELECTRÓNICO	NOE VASQUEZ CAMILO	378557
E/2014-7191	31/3/14	CORPORACION VILLA 774	COMPRA, VENTAS, ADMINISTRACION Y CONSTRUCCION DE PROPIEDADES INMOBILIARIAS.	JACOBO YNFANTE FLORES	379354
E/2014-7848	19/3/14	CORTEX DENTALS IMPLANTS	COMERCIALIZACION, VENTA Y DISTRIBUCION DE IMPLANTES DENTALES, MATERIAL GASTABLE MEDICO Y ODONTOLOGICO, EQUIPOS DE CIRUGIA ORAL Y BIOMATERIALES.	LEONARDO DE JESUS PEROZO SUAZO	378535
E/2014-2613	25/3/14	COVIMO DEL CARIBE	COMPRA Y VENTA DE VISCERAS Y MONDONGO CRUDAS DE CERDO, RES, COMPRA Y VENTA DE GANADO.	FRANCISCO JOSE CABRERA GUZMAN	378758
E/2014-7828	19/3/14	CR GESTION FINANCIERA	PRESTACION DE SERVICIOS DE GESTION, ASESORIAS, AUDITORIAS FINANCIERAS Y ECONOMICAS A LAS MICRO, PEQUEÑAS Y MEDIANAS EMPRESAS MIPYMES.	CARLO RET	378384
E/2014-8828	27/3/14	CREACIONES INDIRA	VENTA, FABRICACION Y PRODUCCION DE GORROS PLASTICOS, CAPAS PLASTICAS Y FORROS PARA LAVADORAS.	CREACIONES INDIRA SRL	379049
E/2014-7935	20/3/14	CREACIONES ODILSAM	DISEÑO Y CONFECCION DE PRENDAS DE VESTIR.	OLIVIER LEGROS	378516
E/2014-7856	19/3/14	CREACIONES PUBLICITARIA RODRIGUEZ ACOSTA	PUBLICIDAD, PRENSA, COMUNICACIONES.	CREACIONES PUBLICITARIAS RODRIGUEZ ACOSTA RA SRL	378547
E/2014-8361	24/3/14	CREMAPAN	REPOSTERIA Y HELADERIA.	JOSE MANUEL DIAZ TRINIDAD	378861
E/2014-7451	17/3/14	CRIMLIGHT	BRINDAR SERVICIOS DE ASISTENCIA, INVESTIGACION, PLANIFICACION Y DESARROLLO Y DESARROLLO DE NEGOCIOS	TEAM BUILDERS CORPORATION, S.R.L.	378574
E/2014-7690	18/3/14	CRINOX	VENTA E INSTALACIONES DE CRISTALES Y ACERO INOXIDABLE.	OMAR CANDIDO RONDON GARCIA	378602
E/2014-7957	20/3/14	CSPM CONNECT	CREACION, DISEÑO E IMPLEMENTACION DE SOLUCIONES DE MARKETING, ARQUITECTURA, PROMOCIONALES Y EVENTOS PARA EMPRESAS Y PERSONAS FISICAS.	KHEILYDIS EMPERATRIZ ACEVEDO ROMERO	378623
E/2014-8712	26/3/14	CT 5	INMOBILIARIA, BIENES RAICES EN GENERAL.	CT 5, SRL	379031
E/2014-7120	31/3/14	CUBAN MOJITOS CUMO	OFRECER SERVICIOS DE COMERCIALIZACIÓN, COMPRA, VENTA DE BEBIDAS ALCOHÓLICAS.	CARLOS ALEXIS CRUZ PEREZ	379455
E/2014-8147	31/3/14	D' ARIAS VARGAS NICE SHOES	IMPORTACION Y VENTA AL POR MAYOR Y DETALLE DE TODO TIPO DE ZAPATOS, PRENDAS DE VESTIR Y ACCESORIOS PARA DAMAS, CABALLEROS Y NIÑOS.	DIGNA EMERITA ARIAS VARGAS / JOSE MINDONIO ZAVALA CALLEJAS	379378
E/2014-8981	28/3/14	D' FRANCISCA FRIAS CATERING INTERNACIONAL	COMIDAS EMPRESARIALES, BUFFET, ADMINISTRACION DE CAFETERIAS Y RESTAURANTES, SUMINISTROS DE PROVISIONES ALIMENTICIAS PUBLICAS Y PRIVADAS, ORGANIZACION DE EVENTOS.	JUANA FRANCISCA FRIAS	379110
E/2014-9277	01/4/14	D' GRAN IMAGEN SALON ROSALY	SALON DE BELLEZA.	JOHANNA ROSALY JIMENEZ RAMOS	379396
E/2014-5912	21/3/14	D' GRAYCELL SALON BELLEZA REAL	ESTETICA, BELLEZA Y VENTA DE PRODUCTOS DE BELLEZA.	GRAY PIMENTEL PARRA	378635
E/2014-8754	27/3/14	D' HOSMELY FASHION	ROPA EXTRANJERA PARA DAMAS, CABALLEROS Y NIÑOS.	JUAN JOSE ROSA PEÑA / YAMIRA ALTAGRACIA MARTE SUAREZ	379117
E/2014-8604	26/3/14	D' JONANCY PACAS COMERCIAL	IMPORTACION, VENTA AL POR MAYOR Y AL DETALLE DE TODO TIPO DE PRENDAS DE VESTIR, ZAPATOS, CARTERAS Y ACCESORIOS.	NANCY ROSINA SOLANO MERCEDES, BARTOLO ZORRILLA LEONARDO	379153
E/2014-7595	17/3/14	D' LEONELA SALON	CENTRO DE BELLEZA FEMENINA, VENTA, DISTRIBUCIÓN DE BISUTERIA EN GENERAL Y PRENDAS DE VESTIR.	LEONELA DEL CARMEN MUÑOZ GUZMAN	378289
E/2014-7530	17/3/14	D' OREGANO & ALBAHACA GM	PIZZERIA, BOCADILLOS Y COMIDA CRIOLLA.	GORKI MARTINEZ	378319
E/2014-7806	19/3/14	D PIÑA MOTORS	DEALER, IMPORTACION, INTERMEDIACION, COMPRA, VENTA DE VEHICULOS, MOTOCICLETAS Y EQUIPOS PESADOS.	ENMANUEL PIÑA RODRIGUEZ	378514
E/2014-7792	26/3/14	D' STARLYN DE LA CRUZ EXCLUSIVIDADES	COMPRA Y VENTA DE ROPA, COSMETICO Y PERFUMERIA PARA DAMAS, CABALLEROS Y NIÑOS.	WASCAR STALYN DE LA CRUZ MARTINEZ	379012
E/2014-8830	27/3/14	D&A SUMINISTROS MEDICOS DASUMIMED	IMPORTACION, VENTA Y COMERCIALIZACION DE EQUIPOS Y SUMINISTROS MEDICOS.	D & A SERVICES SRL	379335
E/2014-7512	27/3/14	D.C NATIONAL CARIBE CALL CENTER	CENTRO DE ATENCION AL CLIENTE.	DAURY JOSE HERNANDEZ DE LOS ANGELES	379201
E/2014-5437	18/3/14	D' BENITA SPORT	INSTALACION DE BANCAS DEPORTIVAS Y MAQUINAS DE JUEGO.	MARIN DE JESUS RODRIGUEZ RODRIGUEZ	378390
E/2014-5066	21/3/14	DAJAO INVERSIONES	SERVICIOS INMOBILIARIOS, ASUNTOS JURIDICOS Y PRESTAMOS EN GENERAL.	NANKAURI RAFAEL TRINIDAD GUZMAN	378645
E/2014-9020	28/3/14	DALVAR	SERVICIOS INMOBILIARIOS.	DALVAR INMOBILIARIA, S.R.L.	379256
E/2014-7980	20/3/14	DANG BAYTION FARM	SOCIEDAD COMERCIAL TENEDORA DE BIENES INMUEBLES RURALES Y URBANOS.	HUN CHI DANG/SHERRY RENE BAYTION	378564
E/2014-7913	19/3/14	DAPIDEL ENTERPRISE	IMPORTACIÓN, EXPORTACIÓN, VENTA, COMERCIALIZACIÓN Y DISTRIBUCIÓN DE ARTÍCULOS RELACIONADOS CON LOS RESPUESTOS DE VEHICULOS DE MOTOR.	ALAN RAMIREZ PEÑA	378500
E/2014-7820	27/3/14	DATACAMPO PM	INVESTIGACION DE MERCADO.	PEDRO LIVIO ARIAS DIAZ / MIRIAM LIMA	378923
E/2014-8803	27/3/14	DBC DOMINICAN BUSINESS CREATIVE	GESTION, PLANIFICACION, CONTROL, VENTAS, EJECUCION DE PUBLICIDAD, COMERCIALIZACION Y REALIZACION DE ARTICULOS PROMOCIONALES GRABADOS.	CARLOS VERMERY REYES ACEVEDO	379065
E/2014-9109	31/3/14	DCA COMPANY	CENTRO DE DIVERSION, CON AREAS DE DELICATESSEN, COMIDAS, BEBIDAS, AREA DE RECREACION, CAFE.	DIANA CAROLINA ALCANTARA BELTRE	379295
E/2014-7797	19/3/14	DE JESUS MARIA SALON	SALON DE BELLEZA, COLOCACION DE EXTENSION DE PELO, PROCEDIMIENTOS ESTETICOS Y DE BELLEZA.	MARIA ALTAGRACIA DE JESUS TORRES	378478
E/2014-8151	21/3/14	DE LA ROSA MUSIC	EVENTOS ARTISTICOS Y ESPECTACULOS PUBLICOS NACIONALES E INTERNACIONALES.	FELIX ANTONIO DE LA ROSA ALVAREZ	378648
E/2014-6002	18/3/14	DE NARDINE	FABRICACION DE PUERTAS DE ENTRADA, GARAGE, ROLL UP, PUERTAS ENROLLABLES Y OPERADORES ELECTRICOS.	HECTOR ESTRADA	378400
E/2014-8172	21/3/14	DECOMARK EVENTOS DECORACION Y MARKETING	PLANIFICACION Y ORGANIZACION DE EVENTOS EMPRESARIALES Y SOCIALES, BUFFET, DECORACION Y MONTAJE DE EVENTOS, LOGISTICA	DILANY PEÑA DE LOS SANTOS	378757
E/2014-7643	18/3/14	DEL COLOR DE LA NOCHE FILMS	PRODUCCION DE LARGOMETRAJES DOMINICANOS.	AGLIBERTO MELENDEZ JIMENEZ	378376
E/2014-8622	26/3/14	DELUXE GETAWAYS	BRINDAR SERVICIOS TURISTICOS.	GRACE ELIZABETH MELENDEZ CABRERA	379076
E/2014-8002	20/3/14	D'ELY PUBLICIDAD	PUBLICIDAD INTERIOR Y EXTERIOR, VENTA DE EQUIPOS Y MATERIALES GRAFICOS EN GENERAL.	ELIANA CRISTINA ESPINAL	379177
E/2014-7481	17/3/14	DEMED SUPLIFARM	COMPRA, VENTA Y DISTRIBUCION DE MEDICAMENTOS, MATERIALES GASTABLES PARA CLINICAS Y HOSPITALES.	DIGNA ALTAGRACIA FLORES PEÑA	378295
E/2014-8101	21/3/14	DEPORTIVAMENTE	SERVICIOS PERIODISTICOS PROFESIONALES, NARRACION Y COMENTARIO DE TODA CLASE DE DEPORTES POR RADIO Y TELEVISION.	JORGE ALBERTO TORRES OCUMAREZ	378857
E/2014-7678	18/3/14	DESCUBRIMIENTO MANANTIAL CARWASH	LAVADO DE VEHICULOS DE TODO TIPO.	JUAN RIVERA MARIANO	378606



[210] EXP.	[220] SOL. FECHA	[561] NOMBRE COMERCIAL	[510] ACTIVIDAD	[730] SOLICITANTE	[111] REGISTRO
E/2013-35595	18/3/14	DIA HERMOSO	GESTIONAR E IMPLEMENTAR LOS NEGOCIOS DE INVERSIONES, VENTA, ARRENDAMIENTO, ALQUILER, PERMUTA O CUALQUIER OTRA FORMA DE ADQUISICIÓN	ISKANDAR SAFA RIZK	378374
E/2014-2889	19/3/14	DIANA MUSIC	PROMOCIONES Y CONTRATACIONES ARTISTICAS, REGISTRO DE EVENTOS, GRABACIONES Y AFINES.	FERNANDO RADHAMES RODRIGUEZ SOTO	378593
E/2014-9048	28/3/14	DICOIN SYSTEM	DISEÑO, CONSTRUCCIÓN E INFRAESTRUCTURA. SE ENCARGA DEL DISEÑO, CONSTRUCCIÓN, FACHADAS Y DESARROLLO DE OBRAS CIVILES Y ELÉCTRICAS.	IRENES ODALIS SENCION MENDEZ	379358
E/2014-8623	26/3/14	DILIBOX	SERVICIOS DE MENSAJERIA GENERAL, CONTRATACIONES Y ALQUILERES DE MENSAJERO	JOAN ALEMANY NUÑEZ, RODRIGO JAVIER DIAZ CAMARENA	379155
E/2014-7484	17/3/14	DISEÑO, ASESORÍA Y CONSTRUCCIÓN, DISACON	SERVICIOS DE ARQUITECTURA E INGENIERÍA.	EMMANUEL MAUPASSANI BLANC PEREZ	378292
E/2014-8111	21/3/14	DISTRIBUIDORA CONTINENTAL AMERICAN, EP	DISTRIBUIDORA DE ARTICULOS FERRETEROS Y DEL HOGAR, IMPORTACION Y VENTA.	EDWARD GARIBALDI PICHARDO BAEZ	378657
E/2014-6440	25/3/14	DISTRIBUIDORA DE EQUIPOS DE LABORATORIO ROMANA DIELAR	VENTA DE REACTIVOS Y EQUIPOS DE LABORATORIO Y ACTIVIDADES AFINES.	MILAGROS ALTAGRACIA POZO MONTAS	379085
E/2014-9076	28/3/14	DISTRIBUIDORA DE MEDICAMENTOS CARRASCO DISMECA	VENTA DE MEDICAMENTOS.	JHON ARTURO CARRASCO MUÑOZ	379244
E/2014-7965	20/3/14	DISTRIBUIDORA E2	VENTA Y DISTRIBUCION DE PRODUCTOS AGROPECUARIOS Y AGUA PURIFICADA.	EDUARDO ANTONIO GONZALEZ AYBAR	378563
E/2014-7992	20/3/14	DISTRIBUIDORA EMIMAR	IMPORTACION, FABRICACION, DISTRIBUCION Y VENTA AL POR MAYOR Y DETALLE DE MUEBLES, COLCHONES, ELECTRODOMESTICOS Y ENSERES DEL HOGAR	MARITZA ALTAGRACIA AZIZE LOPEZ, EMILIO ANTONIO VELLOSO PUJOLS	378519
E/2014-7298	24/3/14	DISTRIBUIDORA FARMACEUTICA PATRICIA DIFAP	IMPORTACION, COMPRA Y VENTA DE PRODUCTOS MEDICOS Y QUIRURGICOS.	RAMON DARIO GONZALEZ SANTANA	378830
E/2014-8284	24/3/14	DISTRIBUIDORA HAGEINY	COMERCIALIZACION Y FABRICACION DE ARTICULOS DE PIEL (ZAPATOS, SANDALIAS, CORREAS, BULTOS)	YSABEL MARIA PERALTA ESTEVEZ	378793
E/2014-7882	19/3/14	DISTRIBUIDORA LAMICAL	IMPORTACIÓN, EXPORTACIÓN, VENTA, COMERCIALIZACIÓN Y DISTRIBUCIÓN DE ARTÍCULOS RELACIONADOS CON LOS RESPUESTOS DE VEHÍCULOS DE MOTOR.	ALAN RAMIREZ PEÑA	378510
E/2014-7077	26/3/14	DISTRIBUIDORA Y COMERCIALIZADORA JUSETA	VENTAS Y COMERCIALIZACION DE MATERIALES GASTABLES DE OFICINAS, PRODUCTOS DE LIMPIEZA, PRODUCTOS DESECHABLES COMESTIBLES, DE LIMPIEZA Y DE BELLEZA.	MARTHA YASSILDA CARVAJAL FELIZ	379170
E/2014-7715	18/3/14	DK SOLUCIONES ELECTRICAS Y MAS	INSTALACION, MANTENIMIENTO, VENTA DE MATERIALES ELECTRICOS Y DE CONSTRUCCION EN GENERAL	DEWIN ANTONIO GARCIA GUILAMO, SONIA MARGARITA ACOSTA	378441
E/2014-8736	27/3/14	DOLLSTYLISH	VENTA DE COSMETICOS Y ACCESORIOS.	JOSE ANDRES VIVAS FERNANDEZ /GERMARY MARTINEZ MARTINEZ	379119
E/2014-8227	21/3/14	DOLPHIN EXPLORER	OPERAR LOS SERVICIOS DE PARQUE TEMATICO DE INTERACION CON ESPECIES MARINAS EN SEMI-CAUTIVERIO	MANUEL REGINO ALVAREZ PAYAN	378772
E/2014-8525	25/3/14	DOLPHIN ISLAND	DEDICADA A OPERAR LOS SERVICIOS DE PARQUE TEMATICO DE INTERACION CON ESPECIES MARINAS EN SEMI-CAUTIVERIO	MANUEL REGINO ALVAREZ PAYAN	378943
E/2014-8229	21/3/14	DOLPHIN REEL	OPERAR LOS SERVICIOS DE PARQUE TEMATICO DE INTERACION CON ESPECIES MARINAS EN SEMI-CAUTIVERIO, CON FINES RECREATIVOS Y CULTURALES	MANUEL REGINO ALVAREZ PAYAN	378702
E/2014-8228	21/3/14	DOLPHIN WORLD	OPERAR LOS SERVICIOS DE PARQUE TEMATICO DE INTERACION CON ESPECIES MARINAS EN SEMI-CAUTIVERIO, CON FINES RECREATIVOS Y CULTURALES	MANUEL REGINO ALVAREZ PAYAN	378928
E/2014-7495	17/3/14	DOMAINE NAPAC	PRODUCCIÓN Y COMERCIALIZACIÓN DE PRODUCTOS AGRÍCOLAS.	JAIME DAJER	378339
E/2014-8938	28/3/14	DR DENTAL SPA FELIZ & GARCIA	SERVICIOS ODONTOLÓGICOS EN GENERAL.	ROSA HABELIA FELIZ RUIZ/KATHERINE LISSETTE GARCIA	379211
E/2014-6091	28/3/14	DR. FERMIN SANTOS - ABOGADOS NOTARIOS	BRINDAR SERVICIOS JURIDICOS EN GENERAL, NOTARIA, BIENES RAICES, ASESORIAS.	RAMON ANTONIO ALEXANDRO FERMIN SANTOS	379246
E/2014-6598	19/3/14	DRACODOG	FABRICACION, VENTA Y COMERCIALIZACION DE ACCESORIOS Y PRODUCTOS PARA ANIMALES	CESAR SAUL BENCOSME COMPRES	378471
E/2014-8176	21/3/14	DRINK MAR AZUL	TIENDA DE BEBIDAS ALCOHOLICAS Y NO ALCOHOLICAS.	SEGUNDO MARCOS PONCE ALMEIDA	378652
E/2014-1580	29/1/14	DSP COMERCIAL	COMPRA Y VENTA DE CACAO, CAFE, MAIZ Y CERA A NIVEL NACIONAL E INTERNACIONAL.	DEYANIRA SOLANO PION	378767
E/2014-8474	25/3/14	DUAVEE IMPORT	SERVICIOS DE COMERCIALIZACION, GESTION, PRODUCCION, ELABORACION, ALMACENAMIENTO, CONSIGNACION, TRANSPORTACION, INTERMEDACION, COMISION	FRANCISCO ALEJANDRO LEBREAU ACEVEDO	378973
E/2014-5681	21/3/14	DULEX INVESTMENTS	COMPRA, VENTA, Y FINANCIAMIENTOS PARA OBTENCION DE INMUEBLES Y VEHICULOS DE MOTOR.	DULCE EMILIA SERRET MARTINEZ	378685
E/2014-7490	21/3/14	DULPEES	IMPORTACION Y EXPORTACION DE MADERA PRECIOSA DE TODOS TIPOS Y VENTA Y DISTRIBUCION DE TODOS TIPOS DE MADERAS	AYKUT ULAS	378634
E/2014-8453	25/3/14	DULZÓMETRO	PROMOCIÓN, PUBLICIDAD Y CLASIFICACIÓN DE VARIEDADES DE MANZANAS SEGÚN SU DULZOR	R. H. MEJIA & CO., S. R. L.	378979
E/2014-8473	25/3/14	DYBRON CONSULTING	OFRECER SERVICIOS DE ASISTENCIA, IGUALAS DE SERVICIOS, PLANIFICACION, DESARROLLO, INTELIGENCIA DE NEGOCIOS, INVESTIGACION, ORGANIZACIÓN	FRANCISCO ALEJANDRO LEBREAU ACEVEDO	378984
E/2014-8191	21/3/14	E U E S P	CONSTRUCCION DE EDIFICIOS, CASAS, CARRETERAS, PUENTES, CONSTRUCCION DE CAMINOS, ALQUILER DE EQUIPOS PESADOS	EUDES ANTONIO ESPINAL PEÑA	378665
E/2014-7243	13/3/14	E.C.E ORTHOPEDIC SUPLIDORA Y REHABILITACION	COMERCIALIZACION DE EQUIPOS ORTOPEDICOS, REHABILITACION Y TERAPIA.	JESUS MIGUEL LUGO	378790
E/2014-7301	24/3/14	EAMP ORDINATEUR	COMPRA Y VENTA DE APARATOS ELECTRONICOS, TALES COMO ORDENADORES, CELULARES MOVILES Y TELEVISORES.	ELIESER ARTURO MENDEZ PEREZ	378829
E/2014-6119	18/3/14	EASY PAY DOMINICANA	EMPRESA DEDICADA AL PROCESAMIENTO ELECTRÓNICO DE PAGOS, TRANSFERENCIA Y COMERCIO ELECTRÓNICO, VENTA DE RECARGAS DE TELÉFONOS	NOE VASQUEZ CAMILO	378447
E/2014-7458	17/3/14	ECHAVARRIA LORENZO Y ASOCS	CONSTRUCCION, ARQUITECTURA, DISEÑO, DECORACION, ASESORIA, PAISAJISMO, INGENIERIA, IMPORTACION Y VENTAS DE MATERIALES DE CONSTRUCCION E INSTALACION EN GENERAL.	GARYS DARIO ECHAVARRIA SANCHEZ, LUZ DEL ALBA LORENZO	378328
E/2014-7245	21/3/14	EDIRAM AGRIMENSURA, TOPOGRAFIA & ASOCS	DEDICADA A TODO TIPO DE TRABAJOS DE AGRIMENSURA Y TOPOGRAFIA EN GENERAL	EDISON RAFAEL MOLINA RAMIREZ, LUIS RAFAEL MOLINA RAMIREZ	378737
E/2014-8258	21/3/14	EDITORIA EXTRA	ELABORACION, DISTRIBUCION Y EDICION DE PERIODICOS Y REVISTAS EN GENERAL	LUCIA MARIA BLANCO QUEZADA	378633
E/2014-9299	01/4/14	EDITORIA ODRACIR	EDICION, COMERCIALIZACION Y DISTRIBUCION DE TODO TIPO DE LIBROS.	PEDRO RICARDO ZAPATA JIMENEZ	379406
E/2014-8570	25/3/14	EEDOM	GENERACION DE ENERGIA ECOLOGICA.	RAMON EMILIO PEREZ JIMENEZ	378951
E/2014-8586	25/3/14	EFELL	IMPORTACION, COMPRA Y VENTA DE VEHICULOS DE MOTOR.	AGUSTIN ALFONSO QUEZADA	378985
E/2014-6411	21/3/14	EL ESPAÑOL HRF	IMPORTACIÓN, COMPRA, VENTA Y ALQUILER DE VEHÍCULOS, SERVICIOS DE LAVADERO DE VEHÍCULOS Y CAR WASH	HUGO ROBLES FERRE	378631
E/2014-9062	28/3/14	ELECTRO MECANICA Y CONSTRUCCIONES DEL CARIBE EMCA	VENTAS E INSTALACION DE EQUIPOS ELECTRICOS Y MECANICOS, CONSTRUCCION DE PIEZAS Y MAQUINARIAS, ESTRUCTURAS Y PROYECTOS.	SANTIAGO BLANCO DEL POZO, ALEXANDRA CANDELARIA BAEZ BENZAN	379262
E/2014-8112	21/3/14	ELECTRO MUEBLES VILLA	VENTA DE MUEBLES Y ELECTRODOMESTICOS.	YADIL LISSETTE PANIAGUA SANTANA	378728
E/2014-8280	31/3/14	ELECTROMUEBLES DANNIFER	COMPRA Y VENTAS DE ELECTRODOMESTICO EN GENERAL.	MIRTA GARCIA BRITO	379300
E/2014-7805	26/3/14	ELECTROMUEBLES RODADERO	VENTA DE MUEBLES Y ELECTRODOMESTICOS PARA EL HOGAR.	RONALD RAMOS CASTILLO / RAYNER CARRASCO CASTILLO	379006
E/2014-7773	18/3/14	ELEGANCE NAILS T.C.	SERVICIOS DE MANICURE, PEDICURA Y POSTURAS DE UÑAS ACRILICAS.	ANA GABRIELA TORIBIO CASTILLO	378415
E/2014-6706	10/3/14	ELIO PEÑA SANABRIA EPESA	CONSULTOR EN TODAS LAS RAMAS DE INGENIERIA; GERENCIA POR OBJETIVO, SUPERVISION E INSPECCION DE OBRAS	ELIO JOSE PEÑA SANABRIA	378421
E/2014-3986	28/3/14	ELO-2012 INVERSIONES	COMERCIALIZACION, COMPRA Y VENTA DE INMUEBLES, PRESTAMOS.	KAITY ELADIA POLANCO	379236
E/2014-8215	21/3/14	EMPRESA DE PRODUCCION DE COMBUSTIBLES ALTERNATIVOS EPCOALT	PRODUCCION DE BIODIESEL; IMPORTACION Y PRODUCCION AGRICOLA DE ACEITES VEGETALES Y MATERIAS PRIMAS PARA LA ELABORACION DEL BIODIESEL	DAVID ELIAS BERDELLANS SILVA, FRANCISCO JOSE REYNOSO BLANCO	378769
E/2014-7606	18/3/14	EMPRESA DE SERVICIOS MULTIPLES LRC	LA REPRESENTACIÓN DE INVERSIONISTAS EN EMPRESAS CONJUNTAS (JOINT VENTURE), ASÍ COMO LA IMPORTACIÓN, EXPORTACIÓN Y VENTA DE BEBIDAS Y COMESTIBLES.	LESLEY ROCIO ROSARIO CASTILLO	378440
E/2014-5784	19/3/14	EMPRESA ELECTRICA Y DE SERVICIOS MULTIPLES DE LA CONSTRUCCIÓN ESEMUC	DEDICADA A LA INSTALACIÓN Y VENTA DE MATERIALES ELECTRICOS, DE REFRIGERACIÓN Y AIRE ACONDICIONADO	MILCIADES MANUEL DE LA CRUZ VASQUEZ	378493
E/2014-7934	19/3/14	EN RUTA	TIENDA DE CONVENIENCIA DEDICADA A LA VENTA AL DETALLE DE COMIDA, BEBIDA, LUBRICANTES Y PRODUCTOS AFINES EN ESTACIONES DE COMBUSTIBLES.	PETROLEOS NACIONALES PETRONAN	378601
E/2014-9060	28/3/14	ENERCORP SYSTEM	GENERACION, DISTRIBUCION, COMERCIALIZACION, TRANSMISION Y CONSTRUCCION DE OBRAS ELECTRICAS Y TECNOLOGICAS.	IRENES ODALIS SENCION MENDEZ	379245
E/2014-8033	20/3/14	ENSO DESIGN STUDIO	SERVICIOS DE IMAGEN CORPORATIVO Y SOLUCIONES DE DISEÑOS EN GENERAL.	NARCISO ALBERTO CONTRERAS GUERRA, JOAO RODRIGUEZ RODRIGUEZ	378612
E/2014-5144	18/3/14	ENVASES FARMACEUTICOS E INDUSTRIALES ENFARIND	FABRICAR Y ENVASAR TODA CLASE DE FRASCOS, BLISTER, IMPRESION DE FLEXOS, IMPRESION DE OFFSET, CONFECCION E IMPRESION DE ETIQUETAS, EMPAQUES, ENTRE OTROS	SERGIO ANTONIO MEJIA	378423
E/2014-7296	14/3/14	ENZO DI CARLO	COMPRA, VENTA Y CONFECCION DE TODO TIPO DE JOYAS, ANTIGUAS Y MODERNAS, ARTICULOS DE FANTASIA, ACCESORIOS, ACCESORIOS, RELOJES Y PLATERIA	VICENTE DI CARLO ALTERIO	378355
E/2014-9033	28/3/14	EOO SPORTS BAR	EJECUCION DE ACTIVIDADES PROPIA DE UN DRINK.	CESAR AUGUSTO ENCARNACION FERREIRA	379308
E/2014-6742	25/3/14	EPAGO VASQUEZ	PROCESAMIENTO ELECTRÓNICO DE PAGOS, TRASFERENCIA Y COMERCIO ELECTRÓNICO, VENTA DE RECARGAS DE TELÉFONOS	NOE VASQUEZ CAMILO	378872
E/2014-9049	28/3/14	EQUILIBRIUM CENTRO DE NUTRICION ESPECIALIZADA	SERVICIOS DE CONSULTAS Y ORIENTACION DE NUTRICION PARA PACIENTES EN SOBRE PESO, EN BAJO PESO, HIPERTENSOS, DIABETICOS, NEFROPATAS Y EMBARAZADAS.	MILDRED CABRERA VERAS	379259
E/2014-6247	21/3/14	EQUIPOS Y MATERIALES MARTINEZ & MEDINA	IMPORTACION, COMPRA, VENTA Y DISTRIBUCION DE MATERIALES GASTABLES, EQUIPOS ELECTRICOS Y ELECTRONICOS	JOSE MARTINEZ CASTILLO / MARINO MEDINA CARMONA	378646
E/2014-7645	25/3/14	ERHOUSE	VENTA DE ELECTRODOMESTICOS.	ERIBERTO DE JESUS TORRES ESPINAL	378917
E/2014-8646	26/3/14	ESCUELA DEL AMOR PARA LA FAMILIA	ENTRENAMIENTO PARA LA SANA CONVIVENCIA EN SINTONIA CON LAS NECESIDADES HUMANAS DEL SIGLO XXI COMO SON ACERCARSE, TOLERARSE, LIMITAR, COMPARTIR	MONICA ANTONIA ESTEVEZ DE MARTE	379014
E/2014-5278	19/3/14	ESPADA EXPERIENCE NVP	OFRECER SERVICIOS DE TOURS Y ACTIVIDADES EN LA REPUBLICA DOMINICANA. OFRECEMOS TOURS Y ACTIVIDADES TERRESTRES, ACUATICAS, MARINAS Y AEREOS	NATALIE JADALLA MARIA DEMPSEY	378760
E/2014-7706	18/3/14	ESPIRITU VIVIENDO LA EXPERIENCIA DEL CARIBE	CLINICA VETERINARIA.	ESPIRITU VIVIENDO LA EXPERIENCIA DEL CARIBE S.A.	378397
E/2014-9101	31/3/14	ESTACION DE SERVICIOS SAN VICENTE	VENTAS DE COMBUSTIBLE.	JOSE LEONARDO RAMIREZ FELIZ, ONDINA FELIZ PEÑA	379346

[210] EXP.	[220] SOL. FECHA	[561] NOMBRE COMERCIAL	[510] ACTIVIDAD	[730] SOLICITANTE	[111] REGISTRO
E/2014-6250	26/3/14	ESTANCIA GERIATRICA CANITAS DORADAS	SERVICIOS DE CUIDADO Y ATENCION AL ADULTO MAYOR.	ALICIA MEJIA	379046
E/2014-7615	18/3/14	ESTRELLA MARINA	INVERSIONES INMOBILIARIAS E INVERSIONES EN GENERAL.	ESTRELLA MARINA, SRL	378437
E/2014-7742	18/3/14	EURO CARIBBEAN SERVICES GROUP	SERVICIOS INFORMATICOS.	ANDRES JULIO DE LA CRUZ HERNANDEZ	378419
E/2014-7854	19/3/14	EVENTOS MAYRA PATRICIA EVENMAP	SERVICIOS DE CATERING, ORGANIZACION Y MONTAJE DE EVENTOS SOCIALES EN GENERAL.	MAYRA PATRICIA CANTIZANO CHAVARRIA	378549
E/2014-7464	24/3/14	EVERVEGS EXPORT	EXPORTACION DE FRUTAS Y VEGETALES.	YESENIA MARTINA GARCIA ACOSTA	378797
E/2014-7858	19/3/14	EXACTO 3D	SE DEDICA A LA DOCUMENTACION HUMANISTA, SOCIOLOGICA, ARQUITECTONICA Y CULTURAL	JOSE ANTONIO RAMOS MORALES	378528
E/2014-8527	25/3/14	EXCURSIONES ROBERTINA	EXCURSIONES TERRESTRE Y MARITIMAS EN LA REPUBLICA DOMINICANA, EXCURSIONES A LAS CIUDAD COLONIAL EN SANTO DOMINGO	MIGUEL ANGEL GALVAN CARRION	379086
E/2014-6360	28/3/14	EXHORDIUM	SERVICIOS DE ASESORAMIENTO, DIRECCION Y GESTION EMPRESARIAL, INDUSTRIAL, AGROPECUARIAS, TURISTICAS, SOCIEDADES FINANCIERAS O DE BIENES RAICES.	VICTOR MARIO PESQUERA PESQUERA	379303
E/2014-8335	24/3/14	EXPLORA FOODS	REPRESENTACION E IMPORTACION DE PRODUCTOS, TALES COMO, CARNES, MARISCOS, VEGETALES, FRUTAS Y PRODUCTOS DE HIGIENE.	K T EXPLORA, S.R.L	378731
E/2014-6911	12/3/14	EXPLORACIONES Y PROMOCIONES MINERAS, EXPROMISA	EXPLORACION DE MINAS EN GENERAL, COMERCIALIZACION Y EXPORTACION DE PRODUCTOS MINEROS.	EXPLORACIONES Y PROMOCIONES MINERAS, SRL	377895
E/2014-7018	20/3/14	EXPOMARMOL AAG	IMPORTACION, EXPORTACION, VENTA, DISTRIBUCION, INSTALACION Y MANTENIMIENTO DE MARMOLEJOS Y MATERIALES PARA LA CONSTRUCCION.	ANGEL ALVAREZ GONZALEZ	378753
E/2014-6624	10/3/14	EXPORTADORA SCARLET BRITO	EXPORTACION DE PRODUCTOS AGRICOLAS Y SUS DERIVADOS (VEGETALES, FRUTAS, VIVERES Y GRANOS) DESDE LA REPUBLICA DOMINICANA HACIA AL MUNDO Y TODO LO RELACIONADO A LA ACTIVIDAD PRINCIPAL.	ANTIGUA FEIRERAS	378567
E/2014-8144	21/3/14	F&F INVESTMENT	FINANCIAMIENTOS, VENTAS DE BIENES RAICES.	JOSE FRANCISCO HERNANDEZ FELIZ, FELIX CONSTANTINO SANTANA GUZMAN	378727
E/2014-8285	24/3/14	FACILIDADES TAVARES PERALTA	COMERCIALIZACION Y FABRICACION DE ARTICULOS DE PIEL (ZAPATOS, SANDALIAS, CORREAS, BULTOS)	HENRY MANUEL TAVARES PERALTA	378794
E/2014-8746	27/3/14	FALABELLA HAIR EXTENSION	VENDIENDO TODO TIPO DE MARCAS Y CALIDADES DE EXTENSIONES DE CABELLO.	FABIO FALABELLA	379067
E/2014-5668	17/3/14	FAMILY MUSIC GROUP	CONTRATACIONES ARTISTICAS, ORGANIZACION DE EVENTOS, PUBLICIDAD Y SELLO DISQUERO.	REMSI MINAYA MORILLO	378303
E/2014-7932	19/3/14	FARMACIA AIDA	COMERCIALIZACION DE PRODUCTOS FARMACEUTICOS.	MANUEL LOPEZ MARTE	378546
E/2014-5898	18/3/14	FARMACIA DENISSE	VENTA DE PRODUCTOS FARMACEUTICOS Y COSMETICOS EN GENERAL.	CRUCITO BAEZ JIMENEZ	378448
E/2014-9009	28/3/14	FARMACIA DON ANTONIO	VENTA DE MEDICAMENTOS.	JULIO FRANCISCO MENDEZ VALENZUELA	379232
E/2014-8308	24/3/14	FARMACIA EL RESETARIO	VENTA DE PRODUCTOS FARMACEUTICOS.	SERGIO ELIAS CRUZ MOREL	378791
E/2014-8309	24/3/14	FARMACIA EL SIGLO	VENTA DE MEDICAMENTOS Y COSMETICOS.	PORFIRIO QUIÑONES CORDERO	378822
E/2014-7493	26/3/14	FARMACIA GIRET	VENTAS DE MEDICAMENTOS	JOSE YSRAEL AMPARO GIL	379075
E/2013-29698	26/3/14	FARMACIA KARENSY SARITA	IMPORTACION, EXPORTACION Y COMERCIALIZACION DE PRODUCTOS FARMACEUTICOS Y MATERIALES GASTABLES DE USO CLINICO.	JOSE AMBIOX GOMEZ LUCIANO / AUSBERTO TEOTIMO NUÑEZ RODRIGUEZ	379023
E/2014-8845	27/3/14	FARMACIA LIDIANA	VENTA DE PRODUCTOS FARMACEUTICOS, COSMETICOS, ACCESORIOS.	NOCARIA RODRIGUEZ MARTINEZ	379333
E/2014-9355	01/4/14	FARMACIA LOS NARANJITOS	VENTA DE PRODUCTOS FARMACEUTICOS EN GENERAL.	VICTOR SLEJANDRO ALMONTE ORTEGA	379425
E/2014-8029	20/3/14	FARMACIA MONCION 2	COMPRA, VENTA Y EXPENDIO DE MEDICAMENTOS Y DEMAS ARTICULOS DEL MERCADO COMO COSMETICOS TINTES ACCESORIOS DE MUJER Y HOMBRES, MAQUILLAJES.	TEDDY BEJARAN CRUZ	378576
E/2014-8427	25/3/14	FARMACIA PADILLA	VENTA DE MEDICAMENTOS Y PRODUCTOS FARMACEUTICOS.	ANTONIA PADILLA VASQUEZ	378946
E/2014-4090	12/2/14	FARMACIA PALOMA	VENTA DE MEDICAMENTOS, ARTICULOS DE PERFUMERIA E HIGIENE PERSONAL, REGALOS Y COSMETICOS.	RAMONA MONTERO BERIGUETE	378690
E/2014-8014	20/3/14	FARMACIA POLFE	COMPRA Y VENTA DE MEDICAMENTOS, GOLOSINAS, PRODUCTOS DE HIGIENE PERSONAL Y MISCELANEOS.	SEGUNDO POLANCO BALBUENA	378581
E/2014-8195	21/3/14	FARMACIA REMANZO DE PAZ	VENTA DE MEDICAMENTOS, COSMETICOS Y REGALOS.	YANET HERNANDEZ GALVEZ	378692
E/2014-7323	21/3/14	FARMA-LIDER SLG	VENTA DE MEDICAMENTOS EN GENERAL.	SANTIAGO LORENTE GARCIA	378689
E/2014-7743	18/3/14	FAYETTE INVESTMENT CORP	ESTABLECER, GESTIONAR E IMPLEMENTAR TODO TIPO DE NEGOCIOS DE INVERSIONES, CONSULTORIAS, ASESORIA	GONZALEZ & COISCOU, SA	378420
E/2014-7148	31/3/14	FECVA INVESTMENTS	TENEDORA INMOBILIARIA.	JORGE AMADO MENDEZ GUZMAN	379355
E/2014-3709	20/2/14	FEDERACION DE DESARROLLO COMUNITARIO FEDECOM	ENTIDAD SIN FINES DE LUCRO DEDICADA A DAR AYUDA A LAS PERSONAS MAS NECESITADAS	MARINO AQUINO CORNIELL	378590
E/2014-8661	26/3/14	FEDERACION DE PRODUCTORES EXPORTADORES AGROPECUARIOS AZUANOS FEPRODEXAAZ	ENTIDAD SIN FINES DE LUCRO QUE SE DEDICA A PROMOVER EL AUMENTO DE LA PRODUCTIVIDAD Y RENTABILIDAD DE LOS PRODUCTOS AGROPECUARIOS	CERAPIO MATEO VALENZUELA, ERIDANIA MENDEZ CESPEDES	379278
E/2014-8597	26/3/14	FEDERACION DOMINICANA DE COLONOS AZUCAREROS FEDECA	DEFENDER LOS DERECHOS DE LOS PRODUCTORES DE CAÑA, A TRAVES DE SUS RESPECTIVAS ASOCIACIONES E INSTITUCIONES AFILIADAS	JULIAN PERALTA MENDOZA	379154
E/2014-6012	17/3/14	FEDERACION DOMINICANA DE JIU JITSU, FEDOJIUJITSU	ENTIDAD SIN FINES DE LUCRO, DEDICADA A PROMOVER Y DESARROLLAR ESTA DISCIPLINA DEPORTIVA EN TODO EL TERRITORIO DE LA REPUBLICA DOMINICANA	JAIME CASANOVA MARTINEZ	378334
E/2014-7208	21/3/14	FEDERACION NACIONAL DE TRANSPORTE DE CARGA FENATRACA	ENTIDAD SIN FINES DE LUCRO QUE INTEGRA SINDICATOS DEL TRANSPORTE DE CARGA DE LA REPUBLICA DOMINICANA.	DOMINGO SELMO	378801
E/2014-8177	21/3/14	FERNANDEZ GARRIDO	TIENDA POR DEPARTAMENTO, COMPRA Y VENTA DE ARTICULOS PARA EL HOGAR, CABALLEROS, DAMAS, NIÑOS, BEBES, CALZADOS, ELECTRODOMESTICOS	FERNANDEZ GARRIDO, S.A.S.	378611
E/2014-8512	25/3/14	FERRAND & OVIEDO ABOGADOS	PRESTACION DE SERVICIOS Y ASESORIA JURIDICA.	LEONARDO NUMAR FERRAND PUJALS, MANUEL RAFAEL OVIEDO ESTRADA	378876
E/2014-7589	17/3/14	FERRECENTRO CONSTRUISA	TENDRA COMO OBJETO SOCIAL LA IMPORTACION, COMERCIALIZACION, DISTRIBUCION Y VENTA DE ARTICULOS FERRETEROS	FERNANDO TEJEDA DE LA ROSA, REBEKA OVIEDO DE LA ROSA	378353
E/2014-7974	20/3/14	FERRECENTRO LIONA	SE DEDICA A LA COMPRA, VENTA Y DISTRIBUCION DE MATERIALES Y EQUIPOS FERRETEROS EN GENERAL.	JUAN GABRIEL FELIPE VARGAS	378744
E/2014-6543	17/3/14	FERRETERIA ANEURYS THEN	COMPRA, VENTA, FABRICACION, IMPORTACION, EXPORTACION Y DISTRIBUCION DE TODO TIPO DE ARTICULOS FERRETEROS O INDUSTRIALES.	ANEURYS THEN SANCHEZ	378348
E/2014-7671	18/3/14	FERRETERIA CASA RAMIREZ MENDEZ	IMPORTACION, COMPRA Y VENTA DE ARTICULOS FERRETEROS.	FREDDY AUGUSTO RAMIREZ MENDEZ	378269
E/2014-7637	28/3/14	FERRETERIA JEREMY	VENTA DE ARTICULOS FERRETEROS EN GENERAL.	JOSE DE JESUS VALERIO AGUERO	379302
E/2014-6221	19/3/14	FERRETERIA LA JAVILLA	COMPRA Y VENTAS DE MATERIALES FERRETEROS EN GENERAL.	FABIO ESTANISLAO BEATO MENDOZA	378508
E/2014-7628	26/3/14	FERRETERIA MORILLO POCHE	VENTA Y COMPRA DE ARTICULOS DE FERRETERIA EN GENERAL.	BERKIS ALTAGRACIA MORILLO POCHE	379277
E/2014-7753	18/3/14	FERRETERIA TRIPLE A	VENTA DE ARTICULOS DE FERRETERIA EN GENERAL.	ANA ALEJANDRA TORIBIO CASTILLO	378436
E/2014-9034	28/3/14	FIDU CORP, SERVICIOS FIDUCIARIOS CORPORATIVOS	GESTORA DE FIDUCIAS.	FIDUCIARIA GE & E, S.A.	379489
E/2014-8954	28/3/14	FIDUCIARIA ADVANCE TRUSTEE SERVICES BY DIESCO	PRESTAR LOS SERVICIOS FIDUCIARIOS, CON FACULTAD PARA CELEBRAR TODO TIPO DE CONTRATO FIDUCIARIO	DIESCO LTD.	379231
E/2014-4109	31/3/14	FILOMARK	REPRESENTACION DE MARCAS DE SONIDOS BOWERS&WILKINS, ROTEL Y CLASSE AUDIO, INGENIERIA DE AUDIO SISTEMAS, CONCIERTOS, VENTA DE EQUIPOS DE SONIDOS	DEJAN MILENKOVIC	379344
E/2014-9263	01/4/14	FINCA MI TIO	DEDICADA A LA GANADERIA EN GENERAL.	KELVIN ALMONTE GELABERT	379399
E/2014-7821	19/3/14	FISIONAT	TERAPIA Y REHABILITACION, TRATAMIENTO POSTRAUMATICOS, POSTOPERATORIO, NEUROLOGICO, LIBERACION MIOFASCIAL, MASAJES Y EJERCICIOS TERAPEUTICOS.	ALBERT LUIS MENA DIAZ	378511
E/2014-8779	27/3/14	FLABELLUM SERVICES	SERVICIOS Y MANTENIMIENTO DE VIVIENDAS Y HOTELES.	MANUEL RAFAEL OVIEDO ESTRADA	379134
E/2014-9300	01/4/14	FLETE & ORTIZ INVERSIONES	COMPRA Y VENTA DE INMUEBLES, PRESTAMOS PERSONALES DE MENOR Y MAYOR CUANTIA, VENTA DE SEGUROS DE VEHICULOS.	MARTIN DANIEL FLETE JIMENEZ / YUDELKYS AGUSTINA ORTIZ JIMENEZ DE FLETE	379405
E/2014-8182	21/3/14	FM AUTO PARTS	VENTAS, DISTRIBUCION E IMPORTACION DE TODO TIPO DE PIEZAS Y PARTES AUTO MOTRIZ.	FRANKLIN MARTINEZ EUGENIA	378700
E/2014-8833	27/3/14	FM BUY & SELL	DESARROLLAR NEGOCIOS POR INTERNET POR LA VIA DEL DESARROLLO DE OPCIONES DE COMPRA Y VENTA E INTERMEDIACION DE PRODUCTOS Y SERVICIOS	FRANCISCO MORENO JAVIER	379337
E/2014-8064	20/3/14	FONDO PARA EL DESARROLLO DEL NOROESTE FONDENOR	FACILITAR EL ACCESO AL CREDITO DE LAS MICRO Y MEDIANAS EMPRESAS.	JUNIOR RAFAEL NUÑEZ REYNOSO	378565
E/2014-8519	25/3/14	FOUR LAKES	ADQUISICION, VENTA Y TENENCIA DE BIENES INMUEBLES.	MAREDI ARTEAGA CRESPO	379058
E/2014-7740	27/3/14	FP FLOR DE PINAR MANUFACTURING	SIEMBRA, PRODUCCION, VENTA Y COMERCIALIZACION DE TABACO.	CARLOS EDUARDO MEJIA RAMOS	379128
E/2014-8748	27/3/14	FPLC FOLDER INTERNET PAPELERIA	SERVICIOS DE INTERNET, DIGITACION, MANTENIMIENTO DE COMPUTADORA LIBRERIA PAPELERIA.	VICTOR ALFONSO ESTEVEZ VELOZ	379275
E/2014-6108	20/3/14	FRAMISA SOLUTION	COMPRA, VENTA Y ADMINISTRACION DE INMUEBLES.	GERAL OMAR MELO GARRIDO	378746
E/2014-6587	26/3/14	FRANCISCO SANDOVAL SILVERIO & ASOCIADOS	SERVICIOS DE CONSULTORIA FINANCIERA, LEGAL E IMPOSITIVA. ASI COMO LA VENTA DE PRODUCTOS TECNOLOGICOS Y DE OFICINA.	FRANCISCO SANDOVAL SILVERIO	379074
E/2014-6914	20/3/14	FREEZARD HELADO Y YOGURT	VENTAS DE HELADOS DE YOGOURT Y HELADOS.	FERNANDO JONATHAN SILVA BARRAGAN, MAYELI FERRERAS PEREZ	378627
E/2014-7001	20/3/14	FRENOS Y REPUESTOS FAUSTO	COMPRA Y VENTA DE REPUESTOS DE VEHICULOS DE MOTOR NUEVOS Y USADOS.	FRENOS Y REPUESTOS FAUSTO CXA	378560
E/2014-9152	31/3/14	FRENTE DE EMPLEADOS PROGRESISTAS UNIVERSITARIOS FEPU	ORGANIZACION SIN FINES DE LUCRO DEDICADA A LA DEFENSA Y ORGANIZACION DE LOS EMPLEADOS DE LAS UNIVERSIDADES PUBLICAS Y PRIVADAS DE LA REPUBLICA DOMINICANA.	REYNALDO AYBAR GOMEZ	379362
E/2014-3767	20/3/14	FRESCAÑA 5050MKT DOMINICANA	PRODUCCION, DISTRIBUCION, COMERCIALIZACION, IMPORTACION Y EXPORTACION DE PRODUCTOS DERIVADOS DE LA CAÑA DE AZUCAR	JOSE MIGUEL INFANTE RODRIGUEZ	378561
E/2014-7656	18/3/14	FROLAP CONTRATISTAS ELECTRICOS	INSTALACIONES ELECTRICAS Y OBRAS DE INGENIERIA, DISEÑO Y SUPERVISIÓN.	COMPADRE CELL C POR A	378450
E/2014-8824	27/3/14	FROSTINGS BY LISA LEMOINE	SERVICIOS DE BANQUETES, DISEÑO, ORGANIZACION Y DECORACION DE TODO TIPO DE EVENTOS	LISA LEMOINE	379140
E/2014-7594	17/3/14	FROXA DOMINICANA	IMPORTACION, DISTRIBUCION Y COMERCIALIZACION DE TODO TIPO DE PESCADOS Y MARISCOS PRECOCINADOS Y CONGELADOS, EMPACADOS Y AL GRANEL	JOSE ANGEL ROZAS RAMOS / ABEL JUAN ANTONIO FERNANDEZ RODRIGUEZ	378258
E/2014-7432	27/3/14	FUMIMAX CONTROL DE PLAGAS	PARA LOS FINES DE FUMIGACION, CONTROL DE PLAGAS, COMPRAS Y VENTAS DE PRODUCTOS DE FUMIGACION, COMERCIALIZACION DE EQUIPOS DE CONTROL DE PLAGAS.	VICTOR DE LOS SANTOS	379199
E/2014-8491	25/3/14	FUNDACION A LA EXCELENCIA PELEMPITO PEDERNALES, FUNEPEPE	ENTIDAD SIN FINES DE LUCRO. CUYO OBJETIVO ES RESALTAR Y TOMAR EN CUENTA LA EXCELENCIA Y LOS VALORES PERSONALES DE LOS HABITANTES DE LA PROVINCIA DE PEDERNALES.	MANUEL GONZALEZ FELIZ	379081
E/2014-7662	18/3/14	FUNDACION CASA AZUL	SOCIEDAD SIN FINES DE LUCRO. PROVEER REFUGIO, ALIMENTO ESPIRITUAL Y FISICO, HIGIENE, EDICINA Y AYUDA EN GENERAL	MARIA ORTIZ TAPIA	378266
E/2014-8236	21/3/14	FUNDACION CHEKINA	FUNDACION SIN FINES DE LUCRO, QUE SE DEDICA A OFRECER EDUCACION PERSONALIZADA PARA NIÑOS CON DEFICIENCIA COGNITIVAS.	EDRA NOEMI VASQUEZ RAMIREZ	378927



[210] EXP.	[220] SOL. FECHA	[561] NOMBRE COMERCIAL	[510] ACTIVIDAD	[730] SOLICITANTE	[111] REGISTRO
E/2014-7904	19/3/14	FUNDACION DE DESARROLLO BARRIAL CARLOS BATISTA	FUNDACION SIN FINES DE LUCRO, DEDICADA A COORDINAR OPERATIVOS DE LIMPIEZA, REALIZAR DONACIONES	CARLOS MANUEL BATISTA VASQUEZ	378600
E/2014-7822	19/3/14	FUNDACION DE DESARROLLO UNA ESPERANZA PARA LOS QUE CREEN FUNDEC	ENTIDAD SIN FINES DE LUCRO, DEDICADA A EJECUTAR PROGRAMAS, ACTIVIDADES Y DESARROLLO DE PROYECTOS INTEGRALES EN LAS AREAS DE LA SALUD	CARLOS ENRIQUE ENCARNACION MENDEZ	378380
E/2014-8265	24/3/14	FUNDACION DE LA FUERZA BARRIAL, FUBA	ENTIDAD SIN FINES DE LUCRO, CUYO OBJETIVO PRINCIPAL ES LUCHAR POR EL BIENESTAR SOCIAL, COMUNITARIO, EDUCACION Y AYUDA A LOS JOVENES DE BARRIOS DE BAJOS RECURSOS.	EDWIN JACKSON FERNANDEZ GOMEZ	378866
E/2014-7618	18/3/14	FUNDACION DE MUJERES POR EL BIENESTAR Y DESARROLLO DE LA PROVINCIA DE SANTO DOMINGO, FUMBIDPROSAD	ENTIDAD SIN FINES DE LUCRO QUE SE DEDICA A BRINDAR TODO TIPO DE AYUDA A LOS ENVEJECIENTES, NIÑOS, NIÑAS Y ADOLESCENTES	LUCILA ANTONIA ORTEGA CABRERA	378262
E/2014-6667	21/3/14	FUNDACION DOMINICANA POR LOS DERECHOS HUMANOS Y SOCIALES, FUNDEHSO	FUNDACION SIN FINES DE LUCRO DEDICADA A DAR ASISTENCIA EN MATERIA JURIDICA, AYUDAS COMUNITARIAS Y ASISTENCIA TECNICA EN DERECHO PENAL	FUNDACION DOMINICANA POR LOS DERECHOS HUMANOS Y SOCIALES, FUNDEHSO	378637
E/2014-8594	25/3/14	FUNDACION DR. FABIAN	ENTIDAD SIN FINES DE LUCRO, DEDICADA A REALIZAR TODA CLASE DE OPERATIVO MEDICO	FERMIN ANTONIO FABIAN MENDOZA	378937
E/2014-9179	31/3/14	FUNDACION EDUCACION PARA UN FUTURO MEJOR, FEFME	ENTIDAD SIN FINES DE LUCRO DEDICADA A BRINDAR AYUDA EN EL AREA DE EDUCACION, PROPORCIONANDOLES BECAS A PERSONAS DE ESCASOS RECURSOS.	JULIANA CASTILLO VASQUEZ DE JIMENEZ / JOSEFINA ANTONIA VOLQUEZ PEREZ	379316
E/2014-8728	26/3/14	FUNDACION EL ANGEL 777	ENTIDAD SIN FINES DE LUCRO, DEDICADA A FOMENTAR Y PROMOVER EL DESARROLLO INTEGRAL DE LOS NIÑOS ABUSADOS.	VICTOR MANUEL PEREZ	379184
E/2014-8667	26/3/14	FUNDACION EMAUS	SE DEDICA A ALBERGAR, ASISTIR Y BRINDAR TODO LO NECESARIO, LA RECUPERACION DE LA RAZON A LOS ENFERMOS MENTALES DE LA PROVINCIA LA ALTAGRACIA Y DE CUALQUIER OTRA PARTE DEL PAIS.	FUNDACION EMAUS INC	379223
E/2014-8173	21/3/14	FUNDACION ESPACIO DE GRACIA	DESARROLLAR Y APOYAR EL DESARROLLO SOCIAL Y ESPIRITUAL DE NIÑOS, JOVENES Y SUS FAMILIAS, POR MEDIO DE INICIATIVAS SOCIALES INTEGRALES	MARIA LAURA FRIAS C	378608
E/2014-8984	28/3/14	FUNDACION ESPERANZA PARA TODOS-FEPAT	ENTIDAD SIN FINES DE LUCRO QUE SE DEDICA AYUDAR A MUJERES, ENVEJECIENTES Y NIÑOS BRINDANDOLES TALES SERVICIOS	MERCEDES LOURDES FRIAS	379172
E/2014-8583	25/3/14	FUNDACION ESTRELLAS DE ESPERANZA PARA PERSONAS CON DISCAPACIDAD	ENTIDAD SIN FINES DE LUCRO, DEDICADA A AYUDAR A LAS PERSONAS CON DISCAPACIDAD Y LOS MENOS AFORTUNADO.	RAMON RODRIGUEZ COLUMNNA	378942
E/2014-8213	21/3/14	FUNDACION FUNVAE	ENTIDAD SIN FINES DE LUCRO, QUE SE DEDICA A LA ORIENTACION DEL SERVICIO COMUNITARIO Y LA EDUCACION	CARLOS ROJAS	378771
E/2014-6898	26/3/14	FUNDACION JUNTO CON LA COMUNIDAD SOMOS MAS PARA AYUDAR A LOS JOVENES, FUJCOSOPAJO	ENTIDAD SIN FINES DE LUCRO, DEDICADA A GESTIONAR PROYECTOS EDUCATIVOS RELACIONADO CON LA RAMA DEL SABER	SILVERIO ANTONIO PEREZ CAMACHO	378910
E/2014-6897	26/3/14	FUNDACION JUVENTUD COMUNITARIA EN DESARROLLO CAMINANDO AL PROGRESO, FUNDAJUCODECAP	ENTIDAD SIN FINES DE LUCRO DEDICADA A GESTIONAR PROYECTOS EDUCATIVOS RELACIONADO CON LA RAMA DEL SABER	FRANCIA VARGAS DE LOS ANGELES	378915
E/2014-9204	31/3/14	FUNDACION LOS ELEGIDOS E.D.O CON LOS MAS NECESITADOS	ENTIDAD SIN FINES DE LUCRO QUE SE DEDICA A FAVORECER Y AYUDAR A LAS PERSONAS DE ESCASOS RECURSOS EN LOS AMBITOS SOCIALES, CULTURALES, SALUD.	ELSA DIAZ ORTEGA	379369
E/2014-5581	27/3/14	FUNDACION LOS NIÑOS DEL LLORO FUNDANIL	FUNDACION SIN FINES DE LUCRO CUYO OBJETIVO ES APOYAR A NIÑOS CON NECESIDADES EDUCATIVAS Y ALIMENTARIAS BASICAS.	ZULEIDA PACHECO NOLASCO, MARIA CELESTE PACHECO NOLASCO	379100
E/2013-35181	01/4/14	FUNDACION LOS SIETE ELEMENTOS FUNDASIELEM	INSTITUCION SIN FINES DE LUCRO, DEDICADA A PROMOVER, COORDINAR Y GESTIONAR LOS RECURSOS HUMANOS Y ECONOMICOS A FIN DE CANALIZARLO	DAVID OLEN ADDISON	379401
E/2014-7663	31/3/14	FUNDACION MANSION AMARILLA	SOCIEDAD SIN FINES DE LUCRO, PROVEER AL NECESITADO: ALIMENTO, ROPA, MEDICINA, ORIENTACION ESPIRITUAL Y PSICOLOGICA, CONSTRUCCION Y REPARACION DE VIVIENDAS.	MARIA ORTIZ TAPIA	379313
E/2014-7629	25/3/14	FUNDACION MINISTERIO MOTIVOS INTERNACIONAL, FUNDAMIMOINTER	ENTIDAD SIN FINES DE LUCRO DEDICADA A ALCANZAR A LAS MASAS MAS DESPOSEIDAS	ELIAS FAUSTINO ALMONTE PEREZ / JUAN CARLOS PEÑA POLANCO	378925
E/2014-8855	27/3/14	FUNDACION PADRINOS Y AMIGOS DE PUEBLO VIEJO, AZUA FUPAPUVA	FUNDACION SIN FINES DE LUCRO QUE SE DEDICA AL DESARROLLO SOCIAL DE LAS COMUNIDADES EN CULTURA, DEPORTES, EDUCACION, SALUD.	ANDERSON GARCIA MONTILLA	379099
E/2014-8611	26/3/14	FUNDACION PARA EL DESARROLLO DE PUÑAL FUNPUÑAL	INSTITUCION SIN FINES DE LUCRO, DEDICADA A PROMOVER EL BIENESTAR, EL DESARROLLO ECONOMICO, CULTURAL, SOCIAL Y DEPORTIVO EN BENEFICIO DE LA COMUNIDAD DE PUÑAL Y ZONAS ALEDAÑAS.	EURI DAVID ROSA MUÑOZ	379015
E/2014-9103	31/3/14	FUNDACION PATRIA PARA EL DESARROLLO INTEGRAL Y COMUNITARIO	DESARROLLO INTEGRAL DE LA NIÑEZ DOMINICANA, A TRAVES DE LA EDUCACION HACIENDO APORTACIONES PARA FRENAR EL ABANDONO DE LAS AULAS ESCOLARES	FUNDACION PATRIA PARA EL DESARROLLO INTEGRAL Y COMUNITARIO	379341
E/2014-8899	27/3/14	FUNDACION RECUPEREMOS EL CORAZON DE SANTIAGO, FUNRECO SAN	FUNDACION SIN FINES DE LUCRO, DEDICADA A RECUPERAR, FORTALECER Y VELAR POR LOS INTERESES DEL BIENESTAR SOCIAL DE LA CIUDAD DE SANTIAGO.	HERIBERTO ANTONIO BONILLA PICHARDO	379115
E/2014-8771	27/3/14	FUNDACION SALUD Y REHABILITACION FUNSAREH	ENTIDAD SIN FINES DE LUCRO DEDICADA A BRINDAR SERVICIOS DE REHABILITACION FISICA.	FLOR DE LIZ CASTILLO CONTRERAS	379000
E/2014-7680	18/3/14	FUNDACION SALUD, MUJER Y SOCIEDAD, FUNSAMUSO	FUNDACION SIN FINES DE LUCRO QUE SE DEDICA A REALIZAR OPERATIVOS MEDICOS, IMPARTIR CHARLAS SOBRE PREVENCION DE EMBARAZOS EN ADOLESCENTES	MARCELINO EUSEBIO FIGUEROO	378456
E/2014-8902	27/3/14	FUNDACION SANTIAGO ECOTURISTA, FUNSAECO	ENTIDAD SIN FINES DE LUCRO, DEDICADA A INVESTIGAR, DAR SEGUIMIENTO Y REALIZAR PROGRAMAS A FAVOR DEL SISTEMA, ECOTURISTICO Y DESARROLLO INTEGRAL DE SANTIAGO.	HERIBERTO ANTONIO BONILLA PICHARDO	379114
E/2014-8901	27/3/14	FUNDACION SANTIAGO PRIMER MUNICIPIO VERDE, FUNSAVERDE	ENTIDAD SIN FINES DE LUCRO, DEDICADA AL DESARROLLO DE UN SANTIAGO VERDE, MEDIANTE CHARLAS, CONFERENCIAS DE CONCIENTIZACION	VICTOR VALDEMAR SUAREZ DIAZ	379162
E/2014-8009	20/3/14	FUNDACION SERIE 093 POR UN HAINA EN ACCION	ENTIDAD SIN FINES DE LUCRO DEDICADA A TRABAJAR EN BENEFICIO DE LA COMUNIDAD DE HAINA.	TULIO JIMENEZ DIAZ	378568
E/2014-8591	25/3/14	FUNDACION SOBRE TODO COMER	ENTIDAD SIN FINES DE LUCRO, DEDICADA A AYUDAR A PERSONAS INDIGENTES Y SIN HOGAR.	PATRICIA MARCELLE ZWISLER	378950
E/2014-8798	27/3/14	FUNDACION SOCIEDAD SOCORRO MUTUO LAS MERCEDES	ENTIDAD SIN FINES DE LUCRO QUE SE DEDICA A LOS SERVICIOS FUNEBRES DE SUS MIEMBROS	SOCIEDAD SOCORRO MUTUO LAS MERCEDES INC.	379325
E/2014-6686	28/3/14	FUNDACION THAINA PARA EL DESARROLLO DEL BARRIO EL PROGRESO, SABANA PERDIDA FUNTHDEBAPROSAP	ENTIDAD SIN FINES DE LUCRO DEDICADA A BRINDAR ASISTENCIA Y AYUDA EN LAS AREAS DE SALUD, EDUCACION Y ALIMENTACION A PERSONAS DE ESCASOS RECURSOS.	LUIS EDVARDS PACHECO BAUTISTA	379209
E/2014-6901	26/3/14	FUNDACION UNIDA POR EL CAMBIO, LA EDUCACION Y EL BIENESTAR DE LOS ADOLESCENTES, FUCEBA	ENTIDAD SIN FINES DE LUCRO, DEDICADA A GESTIONAR PROYECTOS EDUCATIVOS RELACIONADO CON LA RAMA DEL SABER	DORA MARIA TEJADA MOSCOSO	378919
E/2014-5264	24/2/14	FUNDACION ZAMORA TERAN	ES UNA ENTIDAD SIN FINES DE LUCRO QUE TIENE COMO OBJETIVO PROPORCIONAR EDUCACION DE CALIDAD Y ACCESO A LA TECNOLOGIA A NIÑOS DE ESCASOS RECURSOS	DIEGO ZAMORA TERAN	378372
E/2013-18842	28/3/14	FUNJESUMA	FINES EDUCATIVOS.	ADA HERMINIA JOSEFA RODRIGUEZ MEDINA DE CAMILO	379251
E/2014-6128	18/3/14	FUTBOL CLUB DEPORTIVO SANTO DOMINGO JOA BENITEZ	ORGANIZACION SIN FINES DE LUCRO CON LA FINALIDAD DE PROMOVER Y DESARROLLAR LA PRACTICA DEL DEPORTE FUTBOL SOCCER.	PEDRO SIUMEN JOA MOLINA, ANTONIO BENITEZ HIDALGO	378449
E/2014-8327	24/3/14	G & D GIFT BASKET SHOP	ASESORIA Y GESTION DE REGALOS.	SILVANIA YOKASTA GOMEZ DURAN DE RODRIGUEZ / CLAUDIA YOKASTA GOMEZ DURAN	378860
E/2014-5680	21/3/14	GADCI BUSINESS SOLUTIONS	ASESORIA, MANEJO Y REPRESENTACION EN INVERSIONES Y CREDITO EMPRESARIALES, COMERCIALES, MOBILIARIOS E INMOBILIARIOS.	CIRIACO GARRIDO DE LA ROSA	378688
E/2014-4529	24/3/14	GALERIAS VILLA OLGA SANG DE AZA	ADMINISTRAR Y OPERAR UN CENTRO COMERCIAL (PLAZA), ASI COMO VENDER Y ALQUILAR SUS LOCALES COMERCIALES.	ARTURO JOU PAM SANG DE AZA	378854
E/2014-7228	13/3/14	GALLIARDIAH CONSULTING GROUP	PRESTAR SERVICIOS DE CONSULTORIA Y ASESORIA EN LOS SECTORES ADUANAL, ELÉCTRICO, TELECOMUNICACIONES, TRANSPORTE, TECNOLOGÍA	1CLICKCOMPANY, SRL	378947
E/2014-6255	17/3/14	GARCIA PICHARDO RENT A CAR	RENT A CAR.	JOSE FRANCISCO GARCIA PICHARDO	378277
E/2014-8470	25/3/14	GARTEX TRADE SOLUTIONS	SERVICIOS DE COMERCIALIZACION, GESTION, PRODUCCION, ELABORACION, ALMACENAMIENTO, CONSIGNACION, TRANSPORTACION, INTERMEDIACION, COMISION, REPRESENTACION	FRANCISCO ALEJANDRO LEBREAU ACEVEDO	378988
E/2014-5555	26/2/14	GASSUR	BIENES RAICES, PRESTAMOS, COMERCIALIZACION DE MOTOCICLETAS Y ELECTRODOMESTICOS, IMPORTACION DE MOTOCICLETAS Y ELECTRODOMESTICOS.	GASTON JEUDI BATISTA	378755
E/2014-6399	14/3/14	GAVEN DATAVOICE	INSTALACION DE CENTRALES TELEFÓNICA, SOLUCIONES DE SERVIDORES, DESARROLLO, APLICACIONES MÓVILES, APLICACIONES COMERCIALES	EDDY RAUL VENTURA GARCIA	378217
E/2014-8819	27/3/14	GELABERT CONSTRUCCIONES	CONSTRUCCION, REMODELACION, AMPLIACION, PRESUPUESTO, SUPERVISION Y DISEÑO DE PROYECTOS Y OBRAS CIVILES.	ALEXANDER GELABERT HERNANDEZ	379048
E/2014-7790	19/3/14	GEM COMERCIAL	VENTA DE EQUIPOS Y MATERIALES GASTABLES PARA OFICINAS.	JUAN ENRIQUE HERNANDEZ SANCHEZ	378498
E/2014-6760	02/4/14	GENSE ENERGY	GENERAR O PRODUCIR, TRANSMITIR, DISTRIBUIR Y COMERCIALIZAR ENERGÍA YA SEA ESTA PRODUCIDA POR MEDIO RENOVABLES CONVENCIONALES	ENRIQUE RADHAMES SEGURA QUIÑONES	379438
E/2014-8003	20/3/14	GESTION EMPRESARIAL MAYORQUINA, GEM	VENTA DE EQUIPOS HOTELEROS, Y DE CLIMATIZACION.	JESUS ESPIN MORENO	378618
E/2014-7973	28/3/14	GESTION INMOBILIARIA NICALMO	VENTA Y COMPRA DE INMUEBLES, ASESORIAS Y SERVICIOS LEGALES.	JOSE MIGUEL MINIER ALMONTE	379235
E/2014-2931	27/3/14	GETTINGFITRD HP	MANEJO DE MERCADEO Y PUBLICIDAD RELACIONADA CON DEPORTES, ENTRENAMIENTO FISICOS, NUTRICION, SUPLEMENTOS NUTRICIONALES, MODA.	HIEDY VEREICY PANIAGUA FELIZ	379102
E/2014-6401	19/3/14	GILEARYS CLUBFITHEALTH AND MARTIAL ARTS	DEDICADA A EXHIBIR, IMPARTIR Y PROMOVER CLASES DE FITNESS Y ARTES MARCIALES	FRANCISCO JOSE VELASQUEZ GIRALDI, JAM LEARY ALBA MEDRANO	378494
E/2014-6318	24/3/14	GIORNO	INMOBILIARIA.	ISKANDAR SAFA RIZK	378812
E/2014-7393	14/3/14	GISELLICIOUS	SERVICIOS DE RESTAURACION (ALIMENTACION), SERVICIOS DE CATERING.	GISELLE CLARISA REYES RAMIREZ	378308
E/2014-6285	19/3/14	GLOBAL ENERGY EFFICIENCY HOLDINGS GEEH	SERVICIOS DE SESORIA, CONSULTA Y ENTRENAMIENTO DE PERSONAL SOBRE ADMINISTRACION Y MANEJO DE ENERGÍA	VLADIMIR AMAURY REYNOSO	378381
E/2014-7467	25/3/14	GLOBAL LANGUAGE MULTISERVICIOS ASSOCIATES GLAMA	TELEMERCADEO DE UN CENTRO DE LLAMADAS (CALL CENTER) PARA DAR SERVICIOS TELEFONICOS A EMPRESAS Y RESIDENCIAS TANDO NACIONALES COMO INTERNACIONALES.	MARCIAL ALESSANDRO MORA SUERO	378990
E/2014-6388	17/3/14	GLOBAL MEDIOS SERVICIOS EMPRESARIALES G.M.S.E	EMPRESA DE MONITOREO DE MEDIOS, REDES SOCIALES Y RELACIONES PUBLICAS.	ZOILA DE LEON VENTURA	378521
E/2014-8945	28/3/14	GLOBAL MULTISERVICIOS AGE	VENTA, EXPORTACION E IMPORTACION DE MATERIALES DE CONSTRUCCION, BIENES RAICES, ADMINISTRACION Y MANTENIMIENTO DE EDIFICACIONES.	ERICK EVANGELISTA ALVAREZ	379287

[210] EXP.	[220] SOL. FECHA	[561] NOMBRE COMERCIAL	[510] ACTIVIDAD	[730] SOLICITANTE	[111] REGISTRO
E/2014-6249	28/3/14	GLOBAL SPACE PUBLICITY SOLUTIONS	DEDICADA A LA PUBLICIDAD, ALQUILER DE ESPACIOS PUBLICITARIOS FISICOS DE INTERNET, TELEVISIVOS Y RADIOFONICOS, EVENTOS	FRANCISCO JAVIER APONTE TAVERAS	379391
E/2014-4879	14/3/14	GLOBUS CORPORATION GLOCO	FABRICACION Y EXPORTACION DE VARILLAS, PERFILES Y PRODUCTOS DE ACERO.	GLOBUS CORPORATION, SRL	378313
E/2014-7587	26/3/14	GONZALEZ GANDOLFFI	DISEÑO, PUBLICIDAD Y ASESORIA EN DECORACION E IMAGEN DE ESPACIOS PUBLICOS Y PRIVADOS	JESUS ANDRES GONZALEZ QUINTERO, EILY IRENE GANDOLFFI MADRIZ	378994
E/2014-8708	26/3/14	GOODNESS NUTRITION CENTRAL BY HENRY PAULINO	VENTA DE SUPLEMENTOS NUTRICIONALES TALES COMO VITAMINAS, MINERALES, PROTEINAS Y ARTICULOS RELACIONADOS CON LA NUTRICION.	HENRY PAULINO CEBALLOS	379028
E/2014-7982	20/3/14	GP ECO INVESTMENTS	COMPRA Y VENTA DE PRODUCTOS BIODEGRADABLES ASI COMO LA IMPORTACION Y EXPORTACION DE LOS MISMOS.	GINA MARIA PIANTINI ESPAILLAT	378708
E/2014-4788	21/3/14	GRAPESTONE INVESTMENTS	COMERCIALIZACION DE BIENES RAICES, Y A TALES FINES, LA EDIFICACION, COMPRA, VENTA A CORTO O LARGO PLAZO, SEA TOTAL O PARCIAL	EDWARD FRANCIS ISAIAS MCFARLANE	378722
E/2014-8732	26/3/14	GREENAIR	SERVICIOS DE LINEA AEREA, VUELOS NACIONALES E INTERNACIONALES	ALVIN DE JESUS POLANCO REYES	379173
E/2014-7267	01/4/14	GRUPO 3	IMPORTACION, EXPORTACION, COMPRA Y VENTA DE TODO TIPO DE MATERIAL RECICLABLE	ARNALDO GOMEZ SALCEDO	379434
E/2014-8070	20/3/14	GRUPO ABREU ADAMES	COMPRA Y VENTA DE CARNES, MARISCOS Y BEBIDAS.	YOSAIRA ABREU CEDEÑO, DANIEL MERCEDES ADAMES	378717
E/2014-5771	19/3/14	GRUPO ALVAREZ SINED	HIPOTECAS, CASA DE CAMBIO, PRESTAMOS PERSONALES Y TODA ACTIVIDAD RELACIONADA AL CONCEPTO PRINCIPAL DE DICHA EMPRESA.	DENIS ALVAREZ	378595
E/2014-9022	28/3/14	GRUPO ANJHORD	VENTA DE MATERIALES GASTABLES DE OFICINA Y EQUIPOS TECNOLOGICOS.	GLEDYS YUDERKIS TEJEDA PIMENTEL	379175
E/2014-6400	17/3/14	GRUPO AVT MULTIMEDIOS	AGENCIA DE NOTICIAS DE LOS GOBIERNOS LOCALES Y SUS MUNICIPALIDADES	AUGUSTO VALDIVIA TAVAREZ	378302
E/2014-8261	24/3/14	GRUPO BERDALIA	CONSTRUCCION, EJECUCION DE OBRAS CIVILES, DISEÑO, VENTAS, DISTRIBUCION, EXPORTACION, IMPORTACION	MIGUEL ANTONIO POLANCO GARCIA	378844
E/2014-7640	18/3/14	GRUPO BERGES	PROMOCIONES DE SALUD, SEGUROS DE SALUD NACIONAL E INTERNACIONAL, SEGUROS BASICO DE SALUD, PLANES COMPLEMENTARIOS Y VOLUNTARIOS	MIGUEL OSCAR BERGES CHEZ	378411
E/2014-9147	31/3/14	GRUPO BERGES BVB	DEDICADA A LA PRODUCCION, COMERCIALIZACION Y EXPORTACION DE FRUTAS Y VEGETALES.	DOMINGO ALEJANDRO BERGES BRITO	379331
E/2014-5939	20/3/14	GRUPO CALEN	PRESTACION DE SERVICIOS DE PUBLICIDAD, MERCADEO, VENTAS POR INTERNET, PUBLICACION DE REVISTAS.	ENRIQUE VIDAL BAGNOLI, CARLOS DANILO BLANCO CABRAL	378617
E/2014-8013	20/3/14	GRUPO CI & TBP	PRESTAR SERVICIOS DE ASESORIA Y CONSULTORIA FINANCIERA, FISCAL Y LEGAL	COASTLAND INVESTMENT, S.A.	378774
E/2014-8963	28/3/14	GRUPO DE MEDIOS RRR Y ASOCIADOS	CIRCUITO DE MEDIOS PARA OPERAR UN CANAL DE TELEVISION CON FRECUENCIA DE RADIO Y TELECOMUNICACIONES.	RAMON ANTONIO RAMIREZ DE LA ROSA	379265
E/2014-8293	01/4/14	GRUPO DIAZ ROSARIO	IMPORTACION, COMPRA, VENTA Y DISTRIBUCION DE ABONOS, FERTILIZANTES, PRODUCTOS VETERINARIOS, AGROQUIMICOS, EQUIPOS PARA INVERNADEROS	PEDRO LUIS DIAZ ROSARIO	379431
E/2014-8359	31/3/14	GRUPO G.J.T	COMPRA, VENTA, CONSTRUCCION, FABRICACION, INTERMEDIACION, ASESORIA, CONCILIACION, COMISION, IMPORTACION Y EXPORTACION DE EQUIPOS	MELVIN RAFAEL VELASQUEZ THEN	379315
E/2014-6856	24/3/14	GRUPO GARAJONAY	PRODUCCION, PROCESAMIENTO, DISTRIBUCION Y VENTA DE PRODUCTOS CARNICOS, TANTO PARA EL MERCADO LOCAL COMO PARA LA EXPORTACION.	ALEJANDRO HERRERA DE NISCO	378540
E/2014-9014	28/3/14	GRUPO JFSUAREZ-L	ASESORIA ORGANIZACIONAL A EMPRESAS EN DESARROLLO, NEGOCIOS E INVERSIONES EN EL MERCADO DE CAPITAL.	JUAN FRANCISCO SUAREZ LORENZO	379178
E/2014-9131	31/3/14	GRUPO KOMUNET	SERVICIOS DE COMERCIALIZACION, GESTION, PRODUCCION, ELABORACION, ALMACENAMIENTO, CONSIGNACION, TRANSPORTACION, INTERMEDIACION, COMISION	FRANCISCO ALEJANDRO LEBREAU ACEVEDO	379374
E/2014-8475	25/3/14	GRUPO KRAMIS	SERVICIOS DE COMERCIALIZACION, GESTION, PRODUCCION, ELABORACION, ALMACENAMIENTO, CONSIGNACION, TRANSPORTACION, INTERMEDIACION, COMISION	FRANCISCO ALEJANDRO LEBREAU ACEVEDO	378974
E/2014-8121	21/3/14	GRUPO LIBELULA	ESTUDIO DE FOTOGRAFIA, PUBLICIDAD, PROMOCION, SOLUCIONES CORPORATIVAS, MARKETING CORPORATIVO, AUDIOVISUALES.	LIBELULA PHOTOGRAPHY SRL	378845
E/2014-9090	31/3/14	GRUPO ODONTOLOGICO GOE	CLINICA ODONTOLOGICA.	QUINTIN ELIAS JIMENEZ BICHARA	379309
E/2014-9151	31/3/14	GRUPO ROCA VISION DOMINICANA, RVD	CANAL DE TELEVISION, ESTUDIO DE GRABACION, FOTOGRAFIA Y REPRESENTACION ARTISTICA.	ROBINSON SALDIVAR MOYA	379381
E/2014-7817	19/3/14	GRUPO SANCHGIL	COMPRA, VENTA Y COMERCIALIZACION DE EQUIPOS, SERVICIOS Y MATERIALES DE CONSTRUCCION, DISEÑO, VENTA DE EDIFICACIONES, APARTAMENTOS, INMOBILIARIA EN GENERAL	MELVIN RAFAEL VELAZQUEZ THEN / KELVIN RAFAEL GIL LAZALA / ALEJANDRO SANCHEZ BELEN	378468
E/2014-7558	17/3/14	GRUPO SERVI FLEX DOMINICANO	REMODELACION Y ACONDICIONAMIENTO DE EDIFICIO, DESARROLLO Y ADMINISTRACION DE PROYECTOS CIVILES Y ELECTROMECANICOS, TRABAJOS DE EBANISTERIA Y CARPINTERIA	CARLOS MANUEL FERRERAS RAMOS	378283
E/2014-8262	24/3/14	GRUPO SYRSA	CONSTRUCCION, EJECUCION DE OBRAS CIVILES, DISEÑO, VENTAS, DISTRIBUCION, EXPORTACION	MIGUEL ANTONIO POLANCO GARCIA	378843
E/2014-7644	18/3/14	GT GROUP	ESTUDIOS, PROMOCION, PRODUCCION, INVESTIGACION, FORMULACION, EVALUACION Y ASESORIAS DE MERCADOS.	GISELIO TAVERAS CRUZ	378375
E/2014-8318	24/3/14	GUARDERIA PRE-ESCOLAR PUNCHINELO	IMPARTIR DOCENCIA EN EL NIVEL INICIAL.	OLGA KARINA NUÑEZ MATOS, ZAIDA NURIA SANTANA SAVIÑON	378823
E/2014-8399	24/3/14	GUARDERIA Y PRE-ESCOLAR NUESTRO PEQUEÑO MUNDO	DEDICADA AL CUIDADO DE NIÑOS DESDE 3 MESES, ENSEÑANZA PRE-ESCOLAR Y BASICA, SALA DE TAREA, CAMPAMENTO DE VERANO.	GISELA MARIA LACHAPPELL ACOSTA	378824
E/2014-7872	19/3/14	GUAYABERA BY RC STN	VENTA DE CHACABANAS Y ARTICULOS DE DISEÑADORES.	SERVICIOS TURISTICOS NACIONALES R C, SRL	378531
E/2014-7747	27/3/14	GUTIERREZ CESPEDES SUPLIQUIM	REALIZAR LIMPIEZA, DESINFECCION, ESTERILIZACION, FUMIGACION, DE CLINICA, HOSPITALES, SUPERMERCADOS, EDIFICIOS, CISTERNAS, PLANTAS DE PRODUCTOS ALIMENTICIOS	LIDIA MARIBEL GUTIERREZ CESPEDES	379198
E/2014-6593	20/3/14	H&M TELEXPAGO	REALIZACION DE PAGOS A TRAVES DEL INTERNET O VIA TELEFONICA, DE PRESTAMOS Y OBLIGACIONES COMERCIALES Y PERSONALES DE FORMA RECURRENTE DE CLIENTES Y SOLICITANTES.	EZEQUIEL MOJICA RAMIREZ, JUAN ANTONIO HERRERA RAMIREZ	378761
E/2014-5339	24/2/14	H3 IMPORT	COMPRA Y VENTA DE PRODUCTOS DE ZAPATOS, CARTERAS, TEJIDOS TERMINADOS, VESTIMENTAS, JOYERIAS, PRODUCTOS Y ACCESORIOS DE BELLEZA	POON SANG HO FENG	379169
E/2014-8973	28/3/14	HACIENDA AGRICOLA GANADERA BUENO VERAS	PRODUCCION, VENTAS DE LECHE, GANADO, INSUMOS AGRICOLAS Y VETERINARIOS.	HENRY DE JESUS BUENO VERAS	379217
E/2014-8693	26/3/14	HACIENDA LERACA	GANADERIA VACUNA E INVERSIONES EN TERRENO AFINES DE CRIANZA DE GANADO VACUNO.	LEO ARTURO FERMIN GONELL	379164
E/2014-7989	20/3/14	HACIENDA VILLA THANIA	EXPLOTACION AGROPECUARIA Y CUALQUIER OTRA ACTIVIDAD RELACIONADA DIRECTAMENTE CON ESTE OBJETO SOCIAL.	THANIA ISACC KURY DE ALEMANY	378572
E/2014-7239	20/3/14	HACMONI SOLUTIONS	VENTA DE PRODUCTOS INDUSTRIALES, DE CONSTRUCCION, REPARACION, DECORACION EN GENERAL Y ELBORACION DE DISEÑOS GRAFICOS.	MARIA ALTAGRACIA JIMENEZ CASTRO	378484
E/2014-4014	17/3/14	HAPPY TEEN SCHOOL	CENTRO EDUCATIVO, NIVELES INICIAL, BÁSICO Y MEDIO. INGLES COMO SEGUNDA LENGUA, INSTITUTO DE INGLES EN LAS TARDES.	FERNANDO LORENZO DE LOS SANTOS	378338
E/2014-8237	21/3/14	HARBOUR ANACAONA	CONSTRUCCION DE PROYECTOS HABITACIONALES.	HARBOUR BUSINESS CORP SRL	378847
E/2014-8239	21/3/14	HARBOUR JACOBO II	CONSTRUCCION DE PROYECTOS HABITACIONALES.	HARBOUR BUSINESS CORP SRL	378739
E/2014-3182	18/3/14	HART ECO-SURF	ORGANIZAR CAMPAMENTOS EN LA MONTAÑA DONDE SE ENSEÑA A SEMBRAR, DISFRUTAR DE LA NATURALEZA	FRANK HART DIAZ	378599
E/2014-8847	27/3/14	HEBRON. INGENIEROS	DISEÑO, EVALUACION, ANALISIS Y EJECUCION DE INFRAESTRUCTURAS.	JOSE MIGUEL CUDUCO DIVISON, LUCIBEL GENAO DE JESUS	379098
E/2014-8498	25/3/14	HECTOR TEJADA CONSTRUCTORA	CONSTRUCCION A NIVEL GENERAL, ADEMAS ADQUIRIR POR COMPRA O POR APORTE EN NATURALEZA SOLARES Y/O VILLAS	HECTOR IVAN TEJADA ROJAS	378906
E/2014-8539	25/3/14	HELADOS RAYMOND	FABRICACION Y VENTA DE HELADOS.	RAMON AFRANIO TORRES CERDA	378916
E/2014-8418	25/3/14	HÉLIANTHE	PROMOCIÓN, GESTIÓN Y DESARROLLO DE TODO TIPO DE OPERACIONES INMOBILIARIAS Y URBANÍSTICAS	MARC MAXIME GEORGES LADISLAS SOKOLOVITCH	378909
E/2014-8170	21/3/14	HERAX INTERNATIONAL	GESTOR DE AUTODROMO, ORGANIZACION, REPRESENTACION, MONTAJE, FILMACION DE EVENTOS Y DE ARTISTAS NACIONALES, E INTERNACIONALES	JOSE ALFREDO RODRIGUEZ PERALTA, ALDO TADDEO, MAURIZIO DE SENTIS, VINCENZO SCHENA	378697
E/2014-705	09/1/14	HICLIFF, BAR & GRILL	COMPRA, VENTA, DISTRIBUCIÓN Y COMERCIALIZACIÓN DE TODA CLASE DE BEBIDA NACIONALES Y EXTRANJERAS	HICLIFF LEONARDO TAVERAS SANCHEZ	378219
E/2014-8759	27/3/14	HICRISA DE VALORES	EMPRESA INMOBILIARIA, FOMENTO Y CONSTRUCCION DE EDIFICIOS DE OFICINAS Y RESIDENCIALES PARA FINES DE SU VENTA O ALQUILER.	HICRISA DE VALORES, SA	378998
E/2014-5268	25/3/14	HIDROOBRAS DEL CARIBE, HIDROCAR	COMPANIA DEDICADA A LOS TRABAJOS DE INSTALACIONES SANITARIAS EN EDIFICACIONES Y OBRAS HIDRAULICA EN GENERAL.	ALEJANDRO E. PEREZ THEN	378981
E/2014-6880	11/3/14	HIGH SECURITY-GENERAL STUDIES H.S.G.S.	SERVICIOS DE CAPACITACION Y CERTIFICACION EN EL AREA DE LA SEGURIDAD	JOSE ALTAGRACIA PIMENTEL GARCIA	378553
E/2014-7592	17/3/14	HO CONSTRUCTORA	CONSTRUCCION DE EDIFICIO, APARTAMENTOS, CASAS, CONSTRUCCION EN GENERAL.	ORLANDO MAYOBANEX GABRIEL THEN	378402
E/2014-8105	21/3/14	HORTENSIA AUTO IMPORT	IMPORTACION, COMPRA Y VENTA DE VEHICULOS NUEVOS Y USADOS.	RINALDI DE JESUS SALDIVAR CONCEPCION	378671
E/2014-7918	19/3/14	HOTEL MONTE MAR	SERVICIOS HOTELEROS, SERVICIOS DE HOSPEDAJE, RESTAURANTE Y HOTEL.	JOSE ANTONIO SANTANA PEREYRA	378534
E/2014-7163	21/3/14	HOTEL PLAYA CARIBE 27	HOTEL-RESTAURANTE	ALEGRE CARIBE, S.R.L	378738
E/2014-8874	27/3/14	HTT CARIBE	SERVICIOS DE INFORMACION, PUBLICIDAD, COMUNICACION, RELACIONES PUBLICAS, PROMOCION Y DISTRIBUCION DE PRODUCTOS	INVERSIONES BRILLIG, SRL	379270
E/2014-2218	17/3/14	HUMAN RESOURCES DYNAMICS GROUP	PRESTAR SERVICIOS EN EL AREA DE RECURSOS HUMANOS Y CONTABLE EN LA ADMINISTRACION Y OUTSOURCING DE PERSONAL TEMPORAL Y PERMANENTE.	HR DYNAMICS GROUP SOCIEDAD ANONIMA	378604
E/2014-8394	24/3/14	HUMECO	VENTA DE EQUIPOS MEDICOS, MATERIAL GASTABLE, MEDICAMENTOS, PRODUCTOS DENTALES, ESTETICOS, DE HIGIENE PERSONAL, LIMPIEZA Y EQUIPOS.	HUMBERTO KARLO MEJIA COSTE	378835
E/2014-8476	25/3/14	HUMID FINANCIAL	SERVICIOS DE INVERSION, ADQUISICION, PROMOCION, DESARROLLO, EXPLOTACION Y FINANCIAMIENTO DE BIENES RAICES	FRANCISCO ALEJANDRO LEBREAU ACEVEDO	378975
E/2014-9309	01/4/14	I & P SERVICIOS DE PISOS	SERVICIOS Y MANTENIMIENTO DE PISOS, SERVICIOS DE JARDINERIA, LIMPIEZA A EMPRESAS Y VIVIENDAS, LAVADO PROFUNDO DE MUEBLES Y ALFOMBRA.	JOSE EUGENIO GUZMAN	379439



[210] EXP.	[220] SOL. FECHA	[561] NOMBRE COMERCIAL	[510] ACTIVIDAD	[730] SOLICITANTE	[111] REGISTRO
E/2014-7409	14/3/14	ICOPEF INGENIEROS CONSTRUYENDO PARA EL FUTURO	CONSTRUCCIONES CIVILES Y ELECTROMECHANICAS.	JULIA ANEXCY HERNANDEZ GALVEZ	378304
E/2014-5162	17/3/14	IDDO SEGUROS	ASESORIA, INTERMEDIACION Y CORREDURIA DE SEGUROS Y RELACIONADOS.	MILAGROS DE LOS SANTOS HINOJOSA, CARLOS OMAR GONZALEZ DE LOS SANTOS	378325
E/2014-6573	24/3/14	IGLESIA PENTECOSTAL JESUCRISTO ES NUESTRO DIOS IPENJENUDIS	ENTIDAD SIN FINES DE LUCRO, IDENTIFICAR UNA IGLESIA	RAMON PASCUAL DE JESUS DE LA ROSA	379002
E/2014-5367	25/2/14	IGLESIAS INDUSTRIAL	ELABORACION, FABRICACION, PRODUCCION, IMPORTACION, EXPORTACION Y/O DISTRIBUCION DE; JABONES DE CUALQUIER CLASE, DE LAVAR, DE TOCADOR, MEDICADO, LIQUIDOS Y SOLIDOS	CESAR IGLESIAS S.A.	379252
E/2014-6259	19/3/14	ILNOVO TECHOS DEL CARIBE	VENTA Y ALQUILER DE CASAS Y APARTAMENTOS (INMOBILIARIA).	JEAN CARLOS GARRIDO FONDEUR, BIENVENIDO CEDEÑO CORPORAN	378492
E/2014-9031	28/3/14	IMPERIUM D&F	ASESORIAS LEGALES Y GESTORES DE COBROS.	JULISSA VANESSA DOMINGUEZ LEON	379307
E/2014-7677	18/3/14	IMPORTADORA HENG DA	IMPORTACION Y VENTA AL POR MAYOR Y AL DETALLE DE ROPA PARA DAMAS, CABALLEROS Y NIÑOS, ACCESORIOS PARA EL PELO, ZAPATOS, PLASTICOS, CARTERAS, BISUTERIAS, GORRAS.	JINGJING CHEN	378455
E/2014-6961	12/3/14	IMPORTADORA SOL DE MAYO	VENTAS DE PRENDAS DE VESTIR, CALZADOS, SOMBRERERIA, MEDICAMENTOS, PERFUMES, COSMETICOS, ETC.	IMPORTADORA SOL DE MAYO, SRL.	378373
E/2014-7269	14/3/14	IMPORTADORA XINSIN	VENTAS DE PRENDA DE VESTIR, CALZADOS, SOMBRERERIA, COSMETICOS, ARTICULO FERRETEROS, QUINCALLERIAS, ARTICULOS DEL HOGAR.	YIMING HE	379384
E/2014-6361	06/3/14	IMPRESORA JUAN XXIII	SERVICIOS DE COMERCIALIZACION, GESTION, FABRICACION, PRODUCCION, ELABORACION, ALMACENAMIENTO, CONSIGNACION	PEDRO CASTILLO MARTINEZ	379386
E/2014-7927	19/3/14	IMPYPRO	IMPORTACION, DISTRIBUCION Y VENTA DE: PRODUCTOS COMESTIBLES, ESENCIAS AROMATICAS, AGUA FLORAL, INCIENSOS, PRODUCTOS NATURALES	CAM MAN YEP LU	378729
E/2014-8660	26/3/14	INDUPALCI	IMPORTACION DE PAPEL Y VENTA DE TODO TIPO DE MATERIALES GASTABLES PARA EMPRESAS.	EDISSON VARGAS COLON	379018
E/2014-8577	25/3/14	INDUSTRIA DE CALZADOS BISON	FABRICACION DE ZAPATOS EN GENERAL.	MARINA GUERRERO	379061
E/2014-8052	20/3/14	INDUSTRIA PANIFICADORA SEANMHATHAIR	FABRICACION, COMERCIALIZACION, EXPORTACION E IMPORTACION DE PAN, PASTELERIA Y TODOS LOS DEMAS PRODUCTOS DERIVADOS DE LA HARINA.	DANTE EMMANUEL PEREZ COMPRES	378580
E/2014-7804	19/3/14	INDUSTRIA PAYERO ADAMES INPA	FABRICACION, COMERCIALIZACION Y VENTA DE PRODUCTOS QUIMICOS Y DE LIMPIEZA.	ELIZABETH ALTAGRACIA PAYERO ADAMES DE ESPINAL	378482
E/2014-8663	26/3/14	INDUSTRIAS DE MUEBLES Y COLCHONES ABREU	LA FABRICACION Y VENTA DE MUEBLES Y COLCHONES.	CASA ABREU, S.R.L.	379280
E/2014-7694	18/3/14	INDUSTRIAS PRINCESA	SERVICIOS INMOBILIARIOS.	INDUSTRIAS PRINCESA, SRL	378435
E/2014-7277	14/3/14	ING. EMIL DIAZ & ASOC	SOLUCIONES INDUSTRIALES	EMIL DIAZ AYBAR	378211
E/2014-5347	18/3/14	INGENIERIA PERALBA	INGENIERIA CIVIL, INGENIERIA INDUSTRIAL Y INGENIERIA MECANICA	JUAN DE JESÚS PERALTA QUEZADA	378433
E/2014-4724	14/3/14	INGENIERIA Y TECNOLOGIA EMILIO DE LOS SANTOS	SE DEDICA AL DISEÑO Y CONSTRUCCION DE PROYECTOS CIVILES, INDUSTRIALES, ELECTRICOS Y ALTA TECNOLOGIA	EMILIO DE LOS SANTOS DE LOS SANTOS	378284
E/2014-4895	27/3/14	INGREP INGENIERIA Y REPRESENTACIONES	ESTUDIO, DISEÑO, SUPERVISION, CONSTRUCCION Y MANTENIMIENTO DE OBRAS ELECTRICAS, HIDROELECTRICAS, CIVILES, ARQUITECTONICAS E INDUSTRIALES	SAMUEL PERALTA MOLINA	379068
E/2014-7476	17/3/14	INJACA	ASESORIA, DISEÑO, SUPERVISION, COMPRA, VENTA, EXPORTACION E IMPORTACION DE PROYECTOS CIVILES ARQUITECTONICOS Y DE OBRAS CIVILES EN GENERAL	JHONY ALFREDO RAMON JONES LUCIANO	378296
E/2014-6913	20/3/14	INKRONOS MR	COMPRA Y VENTA, IMPORTACION Y EXPORTACION DE ROPA, CALZADOS, EQUIPOS ELECTRONICOS DIGITALES, MANTENIMIENTO DE LOS MISMOS PARA EL USO PRIVADO Y/O COMERCIAL	IRVING JOEL MEDINA RAMIREZ	378756
E/2014-7867	19/3/14	INMOBILIARIA NORTE-SUR	COMERCIALIZACION DE BIENES RAICES, EDIFICACION, COMPRA Y VENTA A CORTO Y LARGO PLAZO	JANGLE MARCO ANTONIO VASQUEZ RODRIGUEZ	378462
E/2014-8113	21/3/14	INMOBILIARIA RUDECON	SE DEDICA A LA COMPRA, VENTA, ARRENDAMIENTO, MANTENIMIENTO, REMODELACION, AVALUO, ADMINISTRACION DE BIENES INMUEBLES PROPIOS O POR CUENTA DE OTROS.	RUDELANIA CONCEPCION VALDEZ	378848
E/2014-8756	27/3/14	INMOBILIARIA Y SERVICIOS TURISTICOS IATUR	SERVICIOS INMOBILIARIOS Y TURISTICOS.	IRIS ALTAGRACIA TAVERAS TAVERAS	379116
E/2014-6835	21/3/14	INNER'S SOLUCIONES INTERIORES	CONSTRUCCIONES Y REMODELACIONES EN GENERAL.	NORMA MERCEDES VILLAMIL FERMIN / CARMEN JULIA REYES MARTE / INNER' S SOLUCIONES INTERIORES SRL	378679
E/2014-7642	18/3/14	INNOVARE	CENTRO EDUCATIVO, PRESCOLAR.	CARLA JOANA VARGAS MENDEZ	378525
E/2014-9180	31/3/14	INSTITUTO DE FORMACION ESPECIALIZADA CLINICO QUIRURGICO, INFECQ	ASESORAMIENTO TECNICO Y FORMACION DEL PERSONAL DE LAS INSTITUCIONES DE SALUD.	GUSTAVO ARMANDO ESPAILLAT DIAZ	379323
E/2014-8271	24/3/14	INSTITUTO DE FORMACIÓN PARA SOLUCIONES EMPRESARIALES, INFOSEM	EALIZAR ACTIVIDADES EN EL SECTOR EDUCATIVO, CON LA FINALIDAD DE PREPARAR PERSONAS RESPONSABLES, HONESTAS Y CALIFICADAS EN EL ASPECTO TECNOLÓGICO	CARLOS JOHAN SANCHEZ PUENTE	378833
E/2014-7738	18/3/14	INTAV IMPORT	COMPRA, VENTA, IMPORTACIÓN Y EXPORTACIÓN DE VEHÍCULOS, GOMAS, BATERÍAS, INVERSORES, REPUESTOS, EQUIPOS ELÉCTRICOS	FABIAN TAVERA DOMINGUEZ	378428
E/2014-7853	19/3/14	INTERNATIONAL SUPPLY CORPORATION OM 32	IMPORTACION, EXPORTACION Y DISTRIBUCION DE ELECTRODOMESTICOS Y EFECTOS ELECTRONICOS EN GENERAL	OSKAR ENRIQUE DORTA MORR	378461
E/2014-7576	17/3/14	INTOSELE	ADMINISTRACIÓN, MANEJO Y REPRESENTACIÓN DE RESTAURANTES, IMPORTACIÓN Y EXPORTACIÓN DE BEBIDA ALCOHÓLICAS Y NO ALCOHÓLICAS	MIGUEL RAMON IÑIGUEZ GONZALEZ	378342
E/2014-655	26/3/14	INTOUCH CONTACT CENTER SHTT	OFRECER MARKETING A TRAVES DE LLAMADA TELEFONICA, ASI COMO TAMBIEN GESTIONAR Y PRESENTAR SERVICIOS VENTA Y/O SERVICIO DE ATENCION AL CLIENTE.	SHALMIRA IVETTE RODRIGUEZ HIDALGO	379013
E/2014-8980	28/3/14	INVERLUZ SOLAR	IMPORTACION, COMPRA, VENTA, DISEÑO E INSTALACION DE EQUIPOS, ELEMENTOS Y SISTEMAS FOTOVOLTAICO, ENERGIA RENOVABLE EN GENERAL.	EDWAR LUIS AQUILES GRULLON LANTIGUA	379218
E/2014-8652	26/3/14	INVERSIONES ALPIC	DISEÑO, CONSTRUCCION, REPARACION, REMODELACION Y MANTENIMIENTO DE OBRAS CIVILES.	ANDRES GUILLERMO PICHARDO	379093
E/2014-8434	25/3/14	INVERSIONES ARAGUANNEY	TRANSPORTE DE PRODUCTOS ALIMENTICIOS CON O SIN CONTROL DE TEMPERATURA, YA SEAN TERMINADOS O NO, ALIMENTOS A GRANEL	LEONARDO NAHAS KRAITEM	379094
E/2014-8809	27/3/14	INVERSIONES BELLASOL	COMPRA Y VENTA DE BIENES Y DERECHOS INMOBILIARIOS.	INVERSIONES BELLASOL, SRL	379142
E/2014-8445	01/4/14	INVERSIONES CAZORLA	COMPRAR, VENDER, PERMUTAR, HIPOTECAR Y ARRENDAR TERRENOS URBANOS O RURALES, TOTAL O PARCIALMENTE, EN FORMA DE PORCIONES, LOTES O SOLARES	MARIA EUGENIA CARAVACA HERNANDEZ	379430
E/2014-3526	17/3/14	INVERSIONES DI MARE FM	ASESORIA DE PROYECTOS DE INVESTIGACION EN EL AREA MEDIO AMBIENTAL Y RECURSOS NATURALES, ASI COMO MERCADO, EXPORTACION E IMPORTACION DE PRODUCTOS PESQUEROS.	JUAN FRANCISCO MATOS CASTAÑO	378332
E/2014-8665	26/3/14	INVERSIONES DIMAPA	SERVICIOS DE INGENIERIA Y CONSTRUCCION EN GENERAL, PROYECTOS CIVILES, ELECTRICOS, MECANICOS Y DE MINERIA, COMPRA Y VENTA DE BIENES RAICES	ROSILIS YALONET MATOS PEREZ	379279
E/2014-3379	14/3/14	INVERSIONES EL PALMERAL	FABRICACION Y EXPORTACION DE VARILLAS, PERFILES Y PRODUCTOS DE ACEROS.	INVERSIONES EL PALMERAL SRL	378460
E/2014-6075	18/3/14	INVERSIONES ER & SY DOMINICANA	PRODUCCION Y COMERCIALIZACION DE PRODUCTOS ALIMENTICIOS Y TEXTILES.	SERGE NICOLAS YAÑEZ THIRE	378300
E/2014-7541	17/3/14	INVERSIONES FACTOR RUCEIN	DESARROLLO DE ESTUDIOS, PROYECTOS Y EJECUCION DE OBRAS DE DRAGADO, DESARROLLO DE ESTUDIOS, PROYECTOS	JOSE ANTONIO CASARES ZURITA	378327
E/2014-9070	28/3/14	INVERSIONES FLAMENCO	IMPORTACION Y EXPORTACION DIVERSAS (MATERIA PRIMA PARA CALZADOS, ROPA, VEHICULOS, ELECTRODOMESTICOS, ARTICULOS DE COCINA.	JATNNA MARGARITA OGANDO CAMPUSANO	379056
E/2014-7607	26/3/14	INVERSIONES ISANI	EXPENDIO DE COMIDAS TIPO RESTAURANTE Y OTROS PRODUCTOS RELACIONADOS A LOS MISMOS FINES, TALES COMO; AGUA, JUGOS.	JESUS MARIA RODRIGUEZ DE LA CRUZ	379150
E/2014-8988	28/3/14	INVERSIONES JOSE BATISTA POLANCO	REALIZAR GESTIONES INMOBILIARIAS EN GENERAL, COMPRA Y VENTA DE MUEBLES E INMUEBLES	JOSE BATISTA POLANCO	379220
E/2014-6422	24/3/14	INVERSIONES JOVINE TARAZONA	PROMOCION Y DESARROLLO DE INVERSIONES EN BIENES MUEBLES (MOBILIARIO DE OFICINA, VEHICULOS) E INMUEBLES.	GISELLE MARIAM JOVINE TARAZONA	378831
E/2014-7016	20/3/14	INVERSIONES JUEVANGO	EXPLOTACION DEL NEGOCIO DE INVERSIONES INMOBILIARIAS, CONSTRUCCION Y VENTAS DE VIVIENDAS Y APARTAMENTOS	JUAN EVANGELISTA GONZALEZ	378559
E/2014-9129	31/3/14	INVERSIONES LASHMIK	SERVICIOS DE INVERSION, ADQUISICION, PROMOCION, DESARROLLO, EXPLOTACION Y FINANCIAMIENTO DE BIENES RAICES	FRANCISCO ALEJANDRO LEBREAU ACEVEDO	379371
E/2014-8517	25/3/14	INVERSIONES MALAGUETA	ADQUISICION VENTA Y TENENCIA DE BIENES INMUEBLES.	MAREDI ARTEAGA CRESPO	378867
E/2014-4331	13/3/14	INVERSIONES MEJIA TEJEDA	VENTA DE INVERSORES DE BATERIAS, MUEBLES, ELECTRODOMESTICOS, EQUIPOS ELECTRONICOS NUEVOS Y USADOS	RAFAEL DARIO MEJIA TEJEDA	378504
E/2014-8108	21/3/14	INVERSIONES MONROVAL	VENTA, ADMINISTRACION, ALQUILER, CONSTRUCCION, OPERACIONES INMOBILIARIAS DE BIENES INMUEBLES.	VICENTE DE PAUL ROSARIO ROSARIO	378723
E/2014-6814	21/3/14	INVERSIONES PROASIS	FABRICACION Y VENTA DE JOYAS; ASI COMO TAMBIEN PRESTAMOS DE PEQUEÑA Y MEDIANA CUANTIA.	MARIA VIRGEN REYES PAULINO DE SANCHEZ / GABRIEL DEL ROSARIO SANCHEZ GARCIA	378639
E/2014-8224	21/3/14	INVERSIONES ROSARIO FRANCO	SERVICIOS DE INMOBILIARIA, FINANCIAMIENTOS Y PRESTAMOS EN GENERAL.	GRISSEL ANGELINA FRANCO ROSARIO / GRECIA MIGUELINA FRANCO ROSARIO DE SARDUY	378655
E/2014-5094	21/3/14	INVERSIONES SALDIVAR TAVERAS	PRESTAMOS DE MENOR CUANTIA EN GENERAL.	NELSON JOSE SALDIVAR LOPEZ / HENRY JULIAN TAVERAS GONZALEZ	378705
E/2014-8458	25/3/14	INVERSIONES SANCAS	IMPORTACIÓN, EXPORTACIÓN, DISTRIBUCIÓN, COMERCIALIZACIÓN Y FABRICACIÓN DE MUEBLES PARA CASAS Y OFICINAS	ISABEL CRISTINA PEÑALVER ROMAN	379072
E/2014-9146	31/3/14	INVERSIONES VILLA INÉS	INVERSIONES, GESTIÓN, VENTA Y ALQUILER DE INMUEBLES. CONSTRUCCIÓN.	DANILO ANTONIO JIMENEZ ABUD	379347
E/2014-5111	18/3/14	INVERSIONES Y VENTAS INVERVENTAS CSR	FINANCIAMIENTOS DIRECTOS, PRESTAMOS PERSONALES, VENTAS DE SEGUROS, EL DESARROLLO Y LA IDENTIFICACION DE PROYECTOS Y/OEMPRESAS INDUSTRIALES	PETER ANTONIO SANTOS SANCHEZ	378424
E/2014-7475	17/3/14	INVERSIONES ZAHOUR	COMPRA Y VENTA DE MATERIA PRIMA Y PRODUCTOS TERMINADOS PARA LA INDUSTRIA MANUFACTURERA, DISTRIBUCION Y VENTA DE PRODUCTOS NACIONALES E INTERNACIONALES	SANAH NASER HNEDEI, GHASSAN ZAOUR	378329
E/2014-9130	31/3/14	INVERSIONES ZAKTRUCLA	SERVICIOS DE INVERSION, ADQUISICION, PROMOCION, DESARROLLO, EXPLOTACION Y FINANCIAMIENTO DE BIENES RAICES.	FRANCISCO ALEJANDRO LEBREAU ACEVEDO	379373

[210] EXP.	[220] SOL. FECHA	[561] NOMBRE COMERCIAL	[510] ACTIVIDAD	[730] SOLICITANTE	[111] REGISTRO
E/2014-8175	31/3/14	IRG LATINOAMERICA	SERVICIOS DE TECNOLOGIA Y COMUNICACIONES 4G.	ELAINE KAREN NICOLE ALVAREZ DIAZ	378673
E/2014-5326	14/3/14	ISC INVERSIONES Y SOLUCIONES COMERCIALES	DISTRIBUCION Y COMERCIALIZACION DE ARTICULOS PERSONALES, ARTICULOS DEL HOGAR, MOBILIARIO, ARTICULOS DE LIMPIEZA E HIGIENE	JEAN CARLOS LUCIANO	378312
E/2014-7954	01/4/14	ISFRA COMPUTER	REPARACION Y VENTA DE EQUIPOS DE COMPUTADORAS.	FRANKLIN ARTILES GONZALEZ / YSABEL CRISTINA CASTILLO CASTILLO DE HERNANDEZ	379409
E/2014-8870	27/3/14	ISLA MAGICA FACAST	COMERCIALIZACION DE PRODUCTOS RELACIONADOS CON PANADERIA, REPOSTERIA, FOCACCERIA, PASTERIA, PANES, VIZCOCHO, PIZZERIA Y OTROS DERIVADOS.	VIRGINIA FASANO, JESU CASTILLO REYES	379203
E/2014-624	19/3/14	ITALPIZZA PP	VENTA DE PIZZA CONGELADAS A NIVEL NACIONAL.	PORTAL PACIFIC US, LLC	378507
E/2014-7487	17/3/14	IVANOVICH MERCADEO & VENTAS	DEDICADA A SERVICIOS DE MERCADEO Y VENTA DE PUBLICIDAD.	GEORGE IVANOVICH CEPEDA ADAMES	378291
E/2014-8366	24/3/14	JACRUZ TOURS	VENTA DE BOLETOS AEREOS Y CRUCEROS, RESERVAS INDIVIDUALES DE HOTELES Y EXCURSIONES.	NATHANAEL DE LA CRUZ JAQUEZ	378897
E/2014-7968	31/3/14	JARDIN FLORISTERIA ORQUIDEAS	VENTA AL POR MAYOR Y MENOR DE FLORES Y ARREGLOS.	JUAN NICANOR PEÑA VARGAS	379453
E/2014-2150	24/1/14	JARDIN PEQUEÑOS GENIOS	CUIDADO DE NIÑOS DE TRES MESES A CINCO AÑOS.	DINORA GERMOSEN DE GONZALEZ	378892
E/2014-8349	24/3/14	JAZENA RESTAURANT & LOUNGE	SERVICIO DE RESTAURANT Y BAR.	PEDRO LUIS FERIA CUELLO, DANIEL ANDRES NARANJO	378960
E/2014-8192	28/3/14	JCVCA, CONSTRUCCIONES DE CALIDAD	CONSTRUCCIÓN DE EDIFICIOS, CASAS, CARRETERAS, PUENTES, CONSTRUCCIÓN DE CAMINOS, ALQUILER DE EQUIPOS PESADOS	JUAN CARLOS VARGAS ROSARIO	379266
E/2014-6198	25/3/14	JG0733	VENTA Y COMERCIALIZACION DE PRODUCTOS DE CONSUMO MASIVO E INDUSTRIALES	JONATHAN JOSE GONZALEZ GARCIA	378907
E/2014-6079	27/3/14	JIMENEZ PERALTA & ASOCIADOS	TRANSPORTE Y SERVICIOS DE PASAJEROS, IMPORTACIONES, COMPRA Y VENTA DE REPUESTOS Y ACCESORIOS PARA VEHICULOS	PORFI ALEXI JIMENEZ PIMENTEL / MIGUELINA DEL CARMEN PERALTA	379158
E/2014-7588	17/3/14	JOISA AUTO REPUESTOS	GESTION Y VENTA DE PIEZAS O REPUESTOS NUEVOS Y USADOS DE VEHICULOS DE MOTOR.	ISABEL MIGUELINA GONZALEZ NUÑEZ	378290
E/2014-8456	25/3/14	JORGE ABINADER IMPERMEABILIZANTES ATERMICOS DEL CARIBE PRO TECHOS	SERVICIOS DE IMPERMEABILIZACION PARA ESCUELAS, EDIFICIOS, TUNELES, PUENTES, PISCINAS.	JORGE ALBERTO ABINADER TOLENTINO	378781
E/2014-8184	21/3/14	JORSAN DISEÑO E IMPRESION	PUBLICIDAD EN GENERAL, DISEÑO, IMPRESION Y ROTULACION.	JORGE BOLIVAR SANCHEZ REYNOSO	378699
E/2014-8891	27/3/14	JOSE A. CHEVALIER	FABRICACION Y VENTA DE PRODUCTOS FARMACEUTICOS Y AFINES.	JOSE ARTURO CHEVALIER RAMIREZ	379271
E/2014-4891	17/3/14	JOSÉ CARLOS TRANSPORT	TRANSPORTACIÓN DE PASAJEROS DENTRO DEL PAÍS Y TODO EL EXTRANJERO, SERVICIOS DE TRANSPORTE DE CARGA	CARLOS ALBERTO SEVERINO RAMOS	378336
E/2014-8370	24/3/14	JOSE MEDINA ROSARIO	ASESOR DE SEGUROS.	JOSE RAFAEL MEDINA ROSARIO	378839
E/2014-7540	17/3/14	JP REAL ESTATE	COMPRA, VENTA, ALQUILER, GESTION Y ADMINISTRACION DE PROPIEDADES.	WILLIAMS ALBERTO JIMENEZ VILLAFANÁ	378326
E/2014-8907	27/3/14	JR CELLULARS	VENTAS, ACTIVACION Y REPARACION DE CELULARES.	FACUNDO ESTEVEZ RODRIGUEZ	379050
E/2014-6095	17/3/14	JRS PRODUCTIONS	PRODUCIR PROGRAMAS DE RADIO Y TELEVISION, GRABACIONES, PUBLICITARIA Y RELACIONES PUBLICAS.	JOSE SANCHEZ LEBRON	378410
E/2014-7835	19/3/14	JUCHRIS SOLUCIONES	DEDICADA A LA FABRICACION Y COMERCIALIZACION DE MUEBLES PARA EL HOGAR.	JUAN DE JESUS ESPOSITO RODRIGUEZ	378476
E/2014-8590	25/3/14	JUGO DE AMOR PROHIBIDO CON EL PALITO DE YUCA	VENTAS DE COMIDAS Y BEBIDAS.	CONSTANZA LILIANA CUBBISON	378970
E/2014-1389	27/3/14	JULIAMBAR CLOSET	IMPORTACION, EXPORTACION, COMERCIALIZACION DE PRENDAS DE VESTIR, CALZADOS Y ACCESORIOS COMPLEMENTARIOS	GREGORIA TORRES ORTIZ	379055
E/2014-8487	25/3/14	JUNTA DE VECINOS BARRIO VERDE PEDERNALES, JUVEBAVPE	ENTIDAD SIN FINES DE LUCRO, CUYO OBJETIVO ES BUSCAR LA SOLUCION DE LOS PROBLEMAS BASICOS DEL BARRIO VERDE Y DE LA PROVINCIA	CATALINA MATOS MATOS	379080
E/2014-8812	27/3/14	JUNTA DE VECINOS NUEVA LUZ DE LAS MATAS DE SANTA CRUZ BARRIO EL CASIQUE, JUVENUEL	ENTIDAD SIN FINES DE LUCRO, DEDICADA A IMPULSAR EL DESARROLLO Y EL BIENESTAR DE LA COMUNIDAD.	SANTOS CARLOS TEJADA	379113
E/2014-5006	18/3/14	JUNTA DE VECINOS PONTEZUELA, KILOMETRO 2, JUVEPONTE	INSTITUCIÓN SIN FINES DE LUCRO, QUE TIENE COMO OBJETO PROMOVER EL DESARROLLO INTEGRAL DE SECTOR DE PONTEZUELA ABAJO	PEDRO FRANCISCO DE LA CRUZ TORIBIO	378401
E/2014-7830	19/3/14	JURISTERRA	SERVICIOS LEGALES, ASESORIA, ESTUDIOS TECNICOS, CONSULTORIAS, PROYECTOS Y PLANES.	FRANCISCA MARGARITA GIL	378387
E/2014-7499	25/3/14	JW SOLUTIONS	VENTAS DE EQUIPOS TECNOLOGICOS, PIEZAS Y SUMINISTROS DE OFICINA, VENTAS DE TONERS Y CARTUCHOS.	BALBINA HERNANDEZ CABRERA	378991
E/2014-8460	25/3/14	KALAS BUSINESS CORP	PROMOVER E INVERTIR EN EMPRESAS COMERCIALES, INDUSTRIALES, TURÍSTICAS, SOCIEDADES FINANCIERAS	GOES SERVICIOS E INVERSIONES, S R L	378968
E/2014-7666	27/3/14	KALIGULA DISCOTEC	DISCOTECA, EXPENDIO DE BEBIDAS ALCOHOLICAS, ASI COMO TODA CLASE DE ACTIVIDADES RELACIONADAS CON LOS OBJETOS ANTES INDICADOS.	YINA MARIA MADE MADE	378913
E/2014-7256	14/3/14	KANNES N' KATS	ADMINISTRACION Y GERENCIA DE NEGOCIOS, ASI COMO IMPORTACION DE PRODUCTOS Y ARTICULOS VETERINARIOS	VILAMA ALFONSINA SOSA LAZZARO	378145
E/2014-6321	24/3/14	KARENTINA	INMOBILIARIA.	ISKANDAR SAFA RIZK	378813
E/2014-8150	21/3/14	KAY LARIMAR	EXTRACCION, EXPORTACION, IMPORTACION, COMPRA Y VENTA DE ARTICULOS DE ARTESANIA.	FRANCISCO DEL ROSARIO FELIZ FELIZ	378856
E/2014-6314	24/3/14	KERNOWEK	INMOBILIARIA.	ISKANDAR SAFA RIZK	378880
E/2014-8446	25/3/14	KHEROB GROUP	IMPORTACIÓN, VENTA Y DISTRIBUCIÓN DE EQUIPOS, INSUMOS Y SERVICIOS RELACIONADOS A LA SALUD E INDUSTRIA DE LA INGENIERIA Y CONSTRUCCIÓN.	NELSY YOKABEL MORALES CASTILLO	378933
E/2014-8518	25/3/14	KHROME INVESTMENTS	ADQUISICION VENTA Y TENENCIA DE BIENES INMUEBLES.	MAREDI ARTEAGA CRESPO	378868
E/2014-6571	20/3/14	KING OF PROMO BY RAFAEL LOPEZ	PROMOCIONES, PRODUCCIONES DISCOGRÁFICA, REPRESENTACIONES DE ARTISTA Y GRUPOS MUSICALES	SANTIAGO RAFAEL LOPEZ POLANCO	378609
E/2014-7860	19/3/14	K-LEE INVESTMENT	RENTA CAR, TOUR OPERADOR, SERVICIOS DE EXCURSIONES, AGENCIA DE VIAJES, TRANSPORTE TURISTICOS	LIONEL POTEAU	378587
E/2014-8414	24/3/14	KM K INVERSIONES	EXPENDIO DE SANDWICHES, JUGOS NATURALES, BEBIDAS NO ALCOHOLICAS, REFRESCOS, CAFE, OTROS PRODUCTOS RELACIONADOS AL NEGOCIO DE CAFETERIA.	JOEL RAFAEL CASTRO FIGUEROE	378891
E/2014-8751	27/3/14	KNOWLERGY CONSULTING GROUP	DESARROLLO DE ACTIVIDADES PARA LA CAPACITACION Y ASESORIA DE TEMAS DE ENERGIAS RENOVABLES, EFICIENCIA ENERGETICA Y CREACION DE APLICACIONES DE SOFTWARE.	DANIEL KING AZCONA, GUALBERTO GABRIEL MAGALLANES GALLA, JOEL SAUL PAULINO DORREJO, RAYSA MANUELA SUAZO KUNHARDT	378964
E/2014-8432	25/3/14	KOMO2	IMPORTACION, FABRICACION DE MOBILIARIO, DISEÑO, CONSTRUCCION Y VENTA DE ARTICULOS FERRETEROS.	ROQUE ANTONIO CAMACHO TEJADA	379082
E/2014-8004	20/3/14	KONSTRUKCIA	SERVICIOS DE INGENIERIA, ARQUITECTURA Y AFINES, IMPORTACION, EXPORTACION, COMERCIALIZACION, DISTRIBUCION Y VENTA DE PRODUCTOS DE CONSUMO MASIVO.	SANDRO JOSE CABA VALERIO	378716
E/2014-7440	17/3/14	KOPARTS IMPORT	COMERCIALIZACION E IMPORTACION DE REPUESTOS PARA VEHICULOS DE MOTOR.	GREGORIO SANTANA	378350
E/2014-8602	26/3/14	KORNEA MEDIA ART	PUBLICIDAD, RELACIONES PUBLICA, MARKETING.	LILIAN MARGARITA TAVERAS MIESES, DEIDAL JALIR MEJIA BORGES	379157
E/2014-7504	25/3/14	KRONGEL COMERCIAL	SUMINISTRO DE MATERIALES GASTABLES, COMERCIALIZACION DE MUEBLES Y EQUIPOS DE OFICINA, COMPONENTES DE VEHICULO	FERNELYS AUGUSTO PEÑA FELIZ	378956
E/2014-8189	21/3/14	L E C V	CONSTRUCCION DE EDIFICIOS, CASAS, CARRETERAS, PUENTES, CONSTRUCCION DE CAMINOS, ALQUILER DE EQUIPOS PESADOS	LENNY AMIN MANUEL LULO CASTELLANOS	378664
E/2014-8500	25/3/14	L.A. FITNESS CENTER	ENTRENAMIENTO, FISICULTURISMO Y TODA ACTIVIDAD FISICA RELACIONADA CON EL CUERPO.	ARISTIDES SANTANA, ISAIAS REYES	378936
E/2014-7659	18/3/14	LA CAMIONA GOURMET	PROCESAMIENTO Y VENTA DE COMIDAS.	MIGUEL ANTONIO PEÑA DE LOS SANTOS	378259
E/2014-5398	19/3/14	LA CASA DEL MOJITO SLB	GALERIA, BAR, RESTAURANTE, VENTAS DE BEBIDAS Y COMIDAS.	SERGIO LUIS BOZA GOMEZ	378502
E/2014-7851	19/3/14	LA COCINA DE MAMA LAVIVE	SERVICIOS DE CATERING A NIVEL EMPRESARIAL, DE EVENTOS E INDIVIDUAL, ESPECIALIZADO EN LA ELABORACION Y VENTA DE TODO TIPO DE ALIMENTOS	KETTY ROSA CANDELARIO DE JIMENEZ	378550
E/2014-7880	19/3/14	LA GUAGUA RUNNERS CLUB	ENTIDAD SIN FINES DE LUCRO, DEDICADA A FOMENTAR LA PRACTICA, PROMOCION, DESARROLLO Y PARTICIPACION DE LAS DISCIPLINAS DEPORTIVAS	ABNER JOSE RAMOS BRACHE / NORA MARTINA RUBIROSA DE CASTRO DE URRACA	378469
E/2014-9143	31/3/14	LA PLAZA SANTANOVA	VENTA, DISTRIBUCION, IMPORTACION Y EXPORTACION DE PRODUCTOS COMESTIBLES.	EDDY JOVANNY SANTANA NOVAS	379310
E/2014-9348	01/4/14	LA ROMERIA XO	SERVICIOS DE VENTA Y DISTRIBUCION DE BEBIDAS ALCOHOLICAS Y NO ALCOHOLICAS, INCLUYENDO GACEOSAS	TEODORO RAFAEL HIDALGO MENDEZ	379426
E/2014-4722	25/3/14	LA RULETA SPORT DRINK	LICORERIA, ESPECTACULOS, EVENTOS Y FIESTAS.	MANUEL MILANES PIZONERO	379025
E/2014-7901	19/3/14	LABO-CRYL	CONFECCION DE CORONAS Y PROTESIS DENTALES.	FRANCIS STEWAR ROSARIO POLANCO	378475
E/2014-7869	19/3/14	LABORATORIO GALBA	PRACTICA DE ANALISIS CLINICOS.	CANDY MASSIEL ALMONTE BRAVO	378533
E/2014-7568	17/3/14	LABORATORIO MJ PRODUCTS	VENTAS PRODUCTOS DE BELLEZA PARA EL PELO, PARA SALONES DE BELLEZA, PARA BARBERIAS	MACILIEN JULES, JACQUELINE ALTAGRACIA PEREZ VELAZQUEZ, SONIA TERESA GOMEZ ROSARIO, AWILDA RODRIGUEZ DE LOS SANTOS	378323
E/2014-9073	28/3/14	LABORATORIOS GOBEYN	PRODUCCION, DISTRIBUCION Y COMERCIALIZACION DE PRODUCTOS FARMACEUTICOS Y COSMETICOS.	LABORATORIOS GOBEYN S.R.L.	379293
E/2014-9098	31/3/14	LABORHA SOLUCIONES EMPRESARIALES	CONSULTORIAS Y ASESORIAS DE NEGOCIOS.	GISELLE MARIA LARA AYBAR	379348
E/2014-7782	19/3/14	LAIJU SERVICES	CONSTRUCCIONES DE OBRAS CIVILES. SERVICIOS DE ASESORAMIENTO, DIRECCIÓN Y GESTIÓN EMPRESARIAL.	JORGE GOMEZ NUÑEZ	378426
E/2014-6844	11/3/14	LAINÉ ADMINISTRACION	COMPRAR, VENDER, PERMUTAR, ARRENDAR, ADMINISTRAR, COMERCIAR, TENER E INVERTIR EN BIENES INMUEBLES	YRVING ELIZARDO PEREZ POLANCO	379149
E/2014-5922	24/3/14	LAMPARAS DECORATIVAS MIN CHEN	IMPORTACIÓN, VENTA DE ARTÍCULOS DE DECORACIÓN EN GENERAL.	MIN CHEN	378820
E/2014-6927	19/3/14	LARATAK LOGISTICS SERVICES	SERVICIOS RELACIONADOS CON EL TRANSPORTE DE CARGA COMERCIAL A NIVEL NACIONAL, TRANSPORTACION Y LOGISTICA DE CARGAS.	JOSE RAFAEL LARA TACTUK	378495
E/2014-6432	24/3/14	LAS AVES DE CORAL P.O	PRODUCCION Y COMERCIALIZACION DE PRODUCTOS AGRICOLAS, CRIANZA, COMERCIALIZACION Y VENTA AL POR MAYOR DE POLLO.	JEAN GABRIEL GEORGES SAINT MARTIN	378858
E/2014-7552	25/3/14	LAS TABLAS FILMS	PRODUCIR PELICULAS DOMINICANAS.	JOSE ANDRES QUEZADA	378949
E/2014-7614	18/3/14	LAVANDERIA DISEEL	LAVANDERIA.	DULCE MILAGROS OVALLE JIMENEZ	378395
E/2014-7863	27/3/14	LEMONJELLY	BRINDAR SERVICIOS EN EL AREA DE INFORMATICA, INSTALACION EN OTRAS EMPRESAS SOFTWARE COMMUNITY ONLINE.	LORENZO BOTTA	379196



[210] EXP.	[220] SOL. FECHA	[561] NOMBRE COMERCIAL	[510] ACTIVIDAD	[730] SOLICITANTE	[111] REGISTRO
E/2014-8226	21/3/14	LENDAR CONSTRUCCIONES Y SUPERVISION	SERVICIOS DE CONSTRUCCION Y OBRAS DE INGENIERIA CIVIL; TRANSPORTE DE MATERIALES Y AGREGADOS PARA LA CONSTRUCCION	LENDAR CONSTRUCCION Y SUPERVISION SRL	378764
E/2014-7700	18/3/14	LEQUIPE IMMOBILIER	DESARROLLO, COMPRAS, VENTAS INMOBILIARIAS, ACTIVOS INMOBILIARIOS, JUNTA DE INVERSIONES Y DESARROLLO DE PROYECTOS INMOBILIARIOS.	JEAN BAPTISTE AYMERIC FERRERA / PATRICIA MARIE CHANTAL ROSINE ROULIER	378396
E/2014-7750	18/3/14	LERS COMPANY	IMPORTACION, COMPRA Y VENTA DE UTENSILIOS DE COCINA, SARTENES Y OLLAS, EQUIPOS Y ELECTRODOMESTICOS PARA EL HOGAR Y EQUIPOS DE USO DOMESTICOS.	LUIS ENRIQUE RODRIGUEZ SALDAÑA	378443
E/2014-2398	26/3/14	LES COUCHES DE MON PETIT	PRODUCCION, VENTA Y COMERCIALIZACION DE PAÑALES DESECHABLES.	ARMANDO CASCIATI	379004
E/2014-9061	28/3/14	LETRAZUL	VENTA DE INMUEBLES.	CARMEN ELIZABETH NIN MARTE	379263
E/2014-7956	20/3/14	LG INSTRUMENTACION Y CONTROLES IND	VENTAS Y SERVICIOS ELECTROMECANICO.	DEYANARA GONZALEZ MENDEZ	378622
E/2014-5983	19/3/14	LIAMARK	CONSTRUCCIONES DE OBRAS CIVILES.	ROCIO REVI DE LEON	378506
E/2014-7746	18/3/14	LIANNA FARMACEUTICA	VENTAS DE MEDICAMENTOS Y MATERIALES GASTABLES FARMACEUTICOS, Y TODO LO QUE SE DERIVE DE LO ANTES MENCIONADO, LA IMPORTACION Y EXPORTACION DE LOS MISMOS.	LIANNA NICOLE SANTANA GUTIERREZ	378412
E/2014-8794	27/3/14	LIBERTY B & B	CENTRO DE SPA Y MASAJES, ESTÉTICA, SERVICIOS DE BELLEZA Y CUIDADO PERSONAL.	FLORENCE KERCHACHE / STEPHANIE MARIE POIX	379202
E/2014-8124	21/3/14	LIBRIJO GROUP	SERVICIOS DE PUBLICIDAD; COMUNICACION, REPRESENTACION Y MANEJO DE ARTISTAS.	JOEL ALEXANDER HENRIQUEZ RODRIGUEZ	378650
E/2014-7686	18/3/14	LICORERIA COFFEY	VENTAS DE LICORES AL POR MAYOR Y AL DETALLE.	ARLEN PERALTA DEL ROSARIO	378392
E/2013-19149	10/2/14	LICORES NACIONALES LICONA	FABRICACION DE VINOS, RON, LICORES Y VINAGRE.	ISIDRO BORDAS, S.A.	378330
E/2014-8489	25/3/14	LIMON FILMS	PRODUCIR OBRAS DOMINICANAS DE LARGOMETRAJE.	JOSE RAMON RODRIGUEZ MEJIA	379079
E/2014-7008	12/3/14	LINEAS AZULES	VENTA DE ROPA Y ACCESORIOS DE CABALLEROS, DAMAS Y NIÑOS.	JESUS GARCIA CONTRERAS, JOCEMNY ASTENOLI LOPEZ CARABALLO DE GARCIA	378538
E/2014-6656	21/3/14	LINIEROS TV DAJABON, MML	CANAL DE TELEVISION, PERIODICO DIGITAL, COMUNICACION.	MIGUEL ANGEL PAULINO JIMENEZ	378683
E/2014-8709	26/3/14	LIRANZO JORGE REAL STATE CONSTRUCTORA	INMOBILIARIA.	ADALBERTO BLAS LIRANZO JORGE	379020
E/2014-9036	28/3/14	LISABA BEAUTY CENTER	OFRECER SERVICIOS GENERALES PARA EL CUIDADO PERSONAL, HIGIENE Y BELLEZA FEMENINA Y MASCULINA	LISSETTE DEL PILAR SANTANA BATISTA	379239
E/2014-8808	27/3/14	LIZNEY	FABRICACION Y VENTA DE PRODUCTOS DE LIMPIEZA Y BELLEZA.	NEYDA MILEDYS EUSEBIO MARTINEZ	379143
E/2014-7415	14/3/14	LLANO INGENIERIA METALICA	DISEÑO, FABRICACION Y MONTAJES DE ESTRUCTURAS DE ACERO, DISEÑO Y CONSTRUCCION DE EDIFICACIONES CONSTRUCCIONES DE OBRAS	MIGUEL ANGEL FELIZ LLANO	378306
E/2014-8499	25/3/14	LOLO CAR	VENTA DE REPUESTOS, GOMAS, LUBRICANTES PARA VEHICULOS Y SERVICIOS DE MECANICA EN GENERAL.	PEDRO OBISPO LORENZO LORENZO	378908
E/2014-8753	27/3/14	LO'PRIMO	PROYECTO MUSICAL CONSTITUIDO POR UN TRIO DE VOCES E INSTRUMENTOS.	ROBERTO ANDRES TOLENTINO DE LOS SANTOS / ARLEN CRISTINA TOLENTINO CURIEL / MARIE ALEJANDRA ESPAILLAT TOLENTINO	379107
E/2014-9085	31/3/14	LORAMARE	SERVICIO HOTELERO, TOURS, PASAJES, BOLETOS AEREOS, TURISMO.	CARMEN ELIZABETH NIN MARTE	379297
E/2014-7936	20/3/14	LOREN MUEBLES	IMPORTACION, COMPRAS Y VENTAS DE MUEBLES Y ELECTRODOMESTICOS EN GENERAL.	ONARIS ALEXANDER MORA MORDAN	378517
E/2014-7704	25/3/14	LOS ALTOS DE PINOS VERDE	DESARROLLO ECOLOGICO, INMOBILIARIO Y TURISTICO, INVERSIONES, VENTAS Y TODA ACTIVIDAD RELACIONADA CON EL OBJETO DEL NEGOCIO.	MARIA LUZ LOPEZ NOBOA	378672
E/2013-31364	17/3/13	LUIS GARCIA D' KALIDAD CIGARS	VENTA DE CIGARROS Y LICORES.	LUIS ANTONIO GARCIA PION	378337
E/2014-8353	24/3/14	LYAM REAL STATE	EMPRESA INMOBILIARIA ADMINISTRADORA DE PROPIEDADES, VENTA Y ALQUILER DE BIENES INMUEBLES, CONSULTORÍA Y GESTION INMOBILIARIA.	YAMIRIS ALCANTARA	378798
E/2014-6705	25/3/14	M 4 M	PUBLICIDAD, MERCEDEO, PROMOCIONES Y EVENTOS.	PARCY VLADIMIR PORTES SANTANA	379087
E/2014-8486	25/3/14	M AND M FOOD SERVICE	COMERCIO, PRODUCCION Y VENTA DE ALIMENTOS, COCINA PERSONAL Y EMPRESARIAL A DOMICILIO.	FELIX MIGUEL UREÑA RAMIREZ	378783
E/2014-7737	18/3/14	MAC SALUD TOTAL	SERVICIOS DE SALUD INTEGRAL	MIGUEL ANGEL CORDERO MEJIA	378536
E/2014-6369	27/3/14	MACA BLAST	VENTA, DISTRIBUCION, IMPORTACION Y EXPORTACION DE PRODUCTOS ENERGIZANTES.	JUAN DOMINGO LOPEZ TAVERAS	379052
E/2014-7741	18/3/14	MACAT	VENTA DE MATERIALES DE CONSTRUCCION.	MARIA CRISTINA ABREU TAVAREZ	378427
E/2013-31122	24/3/14	MAGDIEL, CONSTRUCTORA E INMOBILIARIA	CONSTRUCCION, COMPRA, VENTA, ALQUILER, ADMINISTRACION DE INMUEBLES, IMPORTACION Y EXPORTACION DE EQUIPOS MAQUINARIAS	YOVANNY REYES GUERRERO	378808
E/2014-7211	20/3/14	MAHER	VENTA DE PRODUCTO QUIMICO TALES COMO: CLORO, MISTOLIN, SUAVITEL, DETERGENTE.	JEAN CARLOS MIGUEL HERNANDEZ ROMERO, JOHANKY ALEXANDRA HERNANDEZ ROMERO	378615
E/2014-6881	11/3/14	MAMAS & PAPAS	VENTAS ALIMENTOS Y BEBIDAS.	THOMSTOURS, SRL	378605
E/2014-8409	24/3/14	MAMUT MOTOR	COMPRA, VENTA, IMPORTACIÓN Y DISTRIBUCIÓN DE REPUESTOS NUEVOS Y USADOS.	CARLOS JUAN SORIANO KATO	378893
E/2014-8270	24/3/14	MANUALIDADES ANA C	SERVICIOS DE VENTA DE MATERIALES PARA MANUALIDADES Y DECORACIONES EN GENERAL.	ANA CECILIA POTTER BONILLA	378837
E/2014-6968	31/3/14	MANUEL AUTO GAS	VENTA E INSTALACIONES DE TODO TIPO DE SISTEMAS DE GAS PARA VEHICULOS	LUIS MANUEL HERRERA OGANDO	379327
E/2014-8455	25/3/14	MANZACANA	GESTION Y EXPLOTACION DE BIENES RAICES Y DESARROLLO DE PROYECTOS TURISTICOS.	GERVIS FELIPE PEÑA	379071
E/2014-8109	21/3/14	MAPO	SERVICIOS DE LIMPIEZA EN GENERAL (CONSERJERIA, LIMPIEZA DE DUCTOS, TAMPAS DE GRASA, CRISTALES, MUEBLES, ALFOMBRAS, ETC.)	EDWIN AMERICO MARTINEZ POLANCO	378720
E/2014-8286	24/3/14	MARCA COMUNICACIONES	SERVICIOS INTEGRALES DE COMUNICACIÓN. CONSULTORÍA, ASESORÍA Y PLANIFICACIÓN ESTRATÉGICA DE RELACIONES PÚBLICAS	MARTHA MADELINE CABRAL MALAVE	379228
E/2014-7437	17/3/14	MAREA MG	ACTIVIDADES ACUATICAS, PROYECTOS TURISTICOS E INMOBILIARIOS, COMPRA Y VENTA DE ARTICULOS ACUATICOS.	MARTINO GAUDENZI	378404
E/2014-7971	20/3/14	MARIELA TAVERAS DENTAL	CONSULTORIO DENTAL, PREVENCION Y REHABILITACION BUCAL.	MARIELA DE JESUS TAVERAS TAVERAS	378585
E/2014-6320	18/3/14	MARONITA	INMOBILIARIA	ISKANDAR SAFA RIZK	378900
E/2014-8303	24/3/14	MARTE Y PIMENTEL, ABOGADOS CONSULTORES	ASUNTOS JURIDICOS EN GENERAL, INVERSIONES INMOBILIARIAS, COMPRA Y VENTA DE INMUEBLES, ASESORIAS LEGAL.	JOSE ANTONIO MARTE CARRASCO, ELFRIDA COLOMBINA PIMENTEL FELIZ DE MARTE	378803
E/2014-6636	20/3/14	MASCOTAS 809	SERVICIOS PUBLICITARIOS COMO PAGINA WEB, DEDICADOS A TEMAS DE ANIMALES Y VETERINARIAS.	BARBARA PAOLA RODRIGUEZ	378629
E/2014-7433	17/3/14	MASH CAFE	VENTA DE ALIMENTOS Y BEBIDAS.	MARCOS ANTONIO SAINT HILAIRE RODRIGUEZ	378403
E/2014-7879	19/3/14	MATERNAL Y SEMIINTERNADO LUZ Y PROSPERIDAD	DEDICADO AL CUIDADO Y EDUCACION DE NIÑOS DE PREESCOLAR Y PRIMARIA.	JESSIS R. DIAZ	378530
E/2014-6923	20/3/14	MAX COMERCIAL	SUSCRIBIR, COMPRAR, POSEER, MANTENER, RECIBIR, ADQUIRIR, VENDER, CANJEAR, MANEJAR, GARANTIZAR, CEDER, INTERCAMBIAR, TRASPASAR	MAX COMERCIAL, S.A.	378625
E/2014-4329	19/3/14	MAXIM EVENTS	BRINDAR SERVICIOS DE ORGANIZACIÓN DE EVENTOS COMO FIESTA, TOURS, EXCURSIONES Y SPA	MAXIME BERTE PASTEL	378382
E/2014-9052	28/3/14	MAZVAL CONSTRUCTIONS	CONSTRUCCION EN GENERAL, SUPERVISION, FISCALIZACION Y DISEÑO DE OBRAS, SEÑALIZACION VIAL, COMPRA, VENTA Y ADMINISTRACION DE INMUEBLES.	EMELY JAHISA MAZARA VALDEZ	379261
E/2014-8146	21/3/14	MC MEJIA CACERES	VENTA DE PRODUCTOS FARMACEUTICOS EN GENERAL, TIENDAS Y TODA ACTIVIDAD QUE SE RELACIONE.	VICTORIA MEJIA CACERES	378724
E/2014-7630	31/3/14	MEBATE	IMPORTACION, PRODUCCION Y COMERCIALIZACION DE PRODUCTOS DESECHABLES, ASI COMO PRODUCTOS DE LIMPIEZA PARA EL HOGAR.	IRIS MILAGROS CONTRERAS DE COPPOLA	379322
E/2014-8000	20/3/14	MEGADIVA FASHION	VENTA DE PRENDAS DE VESTIR, CALZADOS Y ACCESORIOS EN GENERAL.	ADALGISA GERALDINO GARCIA	378479
E/2014-8628	26/3/14	MERCAUTOS SHOCK	VENTA DE VEHICULOS, ALQUILERES, VENTA DE PIEZAS Y PARTES DE VEHICULOS.	KALIL ELIAS TACTUCK TERC	379191
E/2014-8653	26/3/14	MERCEDES VERAS BOUTIQUE	VENTA DE ROPA PARA DAMAS, CABALLEROS Y NIÑOS, INCLUYENDO CARTERAS, ZAPATOS Y ACCESORIOS.	ROSA MERCEDES VERAS	379019
E/2014-7523	17/3/14	METALERA EL ANGEL	IMPORTACIÓN Y EXPORTACIÓN DE METALES	ANGEL BIENVENIDO SANTOS	378347
E/2014-7307	14/3/14	METRICSMED	LA CREACION, PRODUCCION, COMPRA, VENTA, ARRIENDO, LICENCIAMIENTO Y COMERCIALIZACION DE PRODUCTOS DE TECNOLOGIA INFORMATICA	METRICSMED, S.A.S	378309
E/2014-6612	10/3/14	METRONIA	ADMINISTRACION DE CASINOS DE JUEGOS, BINGOS Y JUEGO ELECTRONICOS ONLINE.	JOSE ANTONIO DE LA PUERTA CORREA	378730
E/2014-8563	25/3/14	MILKLOREK IMPRESOS PUBLICITARIA	SERVICIOS DE PUBLICIDAD, LOGO MARCAS Y VENTA DE MATERIALES GASTABLES DE OFICINA.	MILKA DINA REYNOSO GONZALEZ	379226
E/2014-7975	28/3/14	MINIER & ASOCIADOS	ASESORIAS Y SERVICIOS LEGALES.	JOSE MIGUEL MINIER ALMONTE / JUAN NICANOR ALMONTE MUÑOZ	379221
E/2014-1903	26/3/14	MINISTERIO CENTRO DE RESTAURACION SEPTIMA TROMPETA	"IGLESIA CRISTIANA, SERVICIOS DE MINISTERIAR LA PALABRA DE DIOS EN EL PAIS "	SERGIO SANTANA LOUIS / MANUEL DANIEL CRUZ MARIZAN	379003
E/2014-8188	21/3/14	MINISTERIO CONFIRMANDO VERDADES MINICONVER	ENTIDAD SIN FINES DE LUCRO PARA IDENTIFICAR UNA IGLESIA.	JHOAN MANUEL BUENO	378698
E/2014-8334	24/3/14	MINISTERIO CRISTO PARA TODOS	ENTIDAD SIN FINES DE LUCRO DEDICADA A FORTALECER LA SUPERACION Y EL PROGRESO DE LA FAMILIA	INGRID ODALIS PIMENTEL LARA	378734
E/2014-9186	31/3/14	MINISTERIO EVANGELISTICO RECONCILIANDO EL PUEBLO CON DIOS	ENTIDAD SIN FINES DE LUCRO, PARA IDENTIFICAR UNA IGLESIA.	MINISTERIO EVANGELISTICO RECONCILIANDO EL PUEBLO CON DIOS	379488
E/2014-5485	17/3/14	MINISTERIO INTERNACIONAL ANTORCHA DE LA VERDAD MINAVE	ENTIDAD SIN FINES DE LUCRO QUE SE DEDICA A IDENTIFICAR UNA IGLESIA.	VICTOR MANUEL KERY	378409
E/2014-8666	26/3/14	MINISTERIO INTERNACIONAL EMAUS	SE DEDICA A PREDICAR EL EVANGELIO DE JESUCRISTO EN TODOS LOS MEDIOS POSIBLES, TALES COMO: RADIO, TELEVISION, PERIODICO, INTERNET, ENTRE OTROS	MINISTERIO INTERNACIONAL EMAUS	379222
E/2014-7561	17/3/14	MINISTERIO MISIONERO EVANGELISTICO ENCENDIENDO LAS LAMPARAS	ENTIDAD SIN FINES DE LUCRO, QUE SE DEDICA A: EVANGELIZAR, RESCATAR JOVENES EN CONFLICTO CON LA LEY POR MEDIO DE LA PALABRA DE DIOS	WELINTON PEREYRA ABREU	378322
E/2014-6525	19/3/14	MINISTERIO PROFETICO CRISTIANO RESTAURACIÓN MIPROCRES	ENTIDAD SIN FINES DE LUCRO, DEDICADA A ACTIVIDADES DE CORTES SOCIALES Y ESPIRITUALES, EDUCATIVAS Y COMUNITARIAS	PORFIRIO OLIVERO TOLENTINO	378490
E/2014-9255	01/4/14	MINISTERIOS BAUTISTAS PALABRAS DE VIDA SALMO 23:1	ENTIDAD SIN FINES DE LUCRO. IGLESIA.	RAMON MANUEL SOSA TAVAREZ	379436
E/2014-8131	21/3/14	MINISTERIOS EL XENIA	ENTIDAD SIN FINES DE LUCRO. IGLESIA.	ANDRY SANTANA LEONARDO	378555
E/2014-8152	21/3/14	MISSIONAIR	BRINDAR SERVICIOS DE TRANSPORTE AEREO DE PASAJEROS Y DE CARGA	EUGENIO JOSE JORDA VIDAL	378929
E/2014-4925	21/3/14	MIZZEU	ELABORACION, DISTRIBUCION Y VENTA DE PRODUCTOS DE BELLEZA Y PRODUCTOS DE LIMPIEZA EN GENERAL.	JOHN MICHELL JIMENEZ RODRIGUEZ	378638
E/2014-7522	17/3/14	MLK LOS GUANANITOS	ENTIDAD SIN FINES DE LUCRO, QUE CONSISTE EN UN CENTRO EDUCATIVO	DIGNA MARIA LORA MARTINEZ	378345
E/2014-8548	25/3/14	MMC DIESEL	DISTRIBUCION, TRANSPORTE, VENTA, COMERCIALIZACION Y OPERACIONES COMERCIALES DE GASOLINA, DIESEL, GAS LICUADO DE PETROLEO.	INOCENCIO ALBERTO MARTINEZ BAEZ	378792

[210] EXP.	[220] SOL. FECHA	[561] NOMBRE COMERCIAL	[510] ACTIVIDAD	[730] SOLICITANTE	[111] REGISTRO
E/2014-8731	26/3/14	MONTE LLANO WORLD IMPEX	IMPORTACIÓN Y EXPORTACION DE PAÑALES DESECHABLES.	JAZMIN LORA, RAMONA ALTAGRACIA CABRERA	379185
E/2014-8983	28/3/14	MONTES DE OCA TERRERO	CONSTRUCCION, DISEÑO, TASACION, PRESUPUESTO DE OBRAS CIVILES Y SERVICIOS.	LUIS MILCIADES MONTES DE OCA TERRERO	379258
E/2014-8600	26/3/14	MORADAS SOLUCIONES INMOBILIARIAS	ASESORIA, PROMOCION, CAPTACION, ADMINISTRACION Y COMPRAVENTA DE BIENES RAICES.	NAIRYM MERARY TAVAREZ LEMOINE	379021
E/2014-8873	27/3/14	MOTO REPUESTO 7/12	VENTAS DE PIEZAS DE MOTORES Y BICICLETAS, AL POR MAYOR Y AL DETALLE E IMPORTACIONES.	ROBERT ALIXANDER SOTO HATTON, FREDDYS FERNANDO DE LA ALTAGRACIA SOTO HATTON	379255
E/2014-8799	27/3/14	MOVILACION DOMINICANA MOVIDOM	SE DEDICA A DAR SERVICIOS DE TRANSMISION N.C.P. DE SONIDO, IMAGENES, DATOS U OTRAS INFORMACIONES.	JACQUES JEAN MARIE FERDINAND PETIT	379340
E/2014-1952	23/1/14	MOVIMIENTO MEDICO DR. DURAN BRACHO	FORTALECER LAS POLITICAS PUBLICAS DEL SECTOR SALUD EN BENEFICIO DE LOS PROFESIONALES DE LA MEDICINA Y LA POBLACION EN GENERAL.	MERY JACQUELINE HERNANDEZ GOMEZ, JOHANNY SANCHEZ CAMACHO	379242
E/2014-7993	20/3/14	MOVIMIENTO SIERRA MS	ORGANIZACION CIVICA PARA LA PROYECCION DE LA CULTURA DE LA SIERRA EN LA CORDILLERA CENTRAL.	LUIS ALFREDO COLLADO	378582
E/2014-6629	10/3/14	MR. PACK	SERVICIOS DE MERCADERIAS DESDE LOS DISTINTOS DESTINOS DE MUNDO A LA REPUBLICA DOMINICANA (SERVICIOS DE COURIER).	FERNANDO JOSE DESPRADEL MEREJILDO	378980
E/2014-7776	19/3/14	MUEBLES ESCOLARES NIVAR	FRABRICACION, REPARACIÓN Y VENTAS DE MUEBLES ESCOLARES Y SERVICIOS AFINES	GREGORIO NIVAR CUELLO	378489
E/2014-8296	24/3/14	MUGAL INVERSIONES	GESTION DE RESTAURANTES.	IÑAKI MUGARZA GALDOS	378800
E/2014-8348	24/3/14	MUJER LATINA INTERNACIONAL DF	OFRECER SERVICIOS DE ORGANIZACION DE CERTAMEN DE BELLEZA, ESCUELA DE REFINAMIENTO, MODELAJE, ETIQUETA Y PROTOCOLO, DISEÑOS DE MODA, SERVICIOS Y CURSOS DE COSMETOLOGIA	DALIA CARITINA FERNANDEZ SANCHEZ	378670
E/2014-8846	27/3/14	MULTIAGRO	SERVICIOS DE DESARROLLO, IMPORTACION Y VENTAS DE SEMILLAS AGRICOLAS EN LA REPUBLICA DOMINICANA.	FRANCISCO ANTONIO ALMONTE BUENO, ALTAGRACIA DADEIBA DIAZ GONZALEZ	379254
E/2014-8049	31/3/14	MULTIBRANDS ROMAN GUZMAN	IMPORTACION, VENTAS Y DISTRIBUCION DE ALIMENTOS Y SUMINISTROS	JOSE IVAN ROMAN GUZMAN	379368
E/2014-6443	26/3/14	MULTICOMTA	VENTA, DISTRIBUCION, SERVICIOS Y COMERCIALIZACION DE EQUIPOS TECNOLOGICOS, ELECTROMECHANICOS Y DE OFICINA.	SANTO CONTRERAS ARIAS / ERICK RUBEN MONTAS LORENZO	378914
E/2014-7917	26/3/14	MULTISERVICE GUILLEN	ELECTRICIDAD RESIDENCIAL E INDUSTRIAL, CONSTRUCCION Y REPARACION DE INVERSORES, ALBAÑILERIA, PINTURA, HERRERIA	FELIZ ANTONIO GUILLEN RODRIGUEZ	379148
E/2014-8141	21/3/14	MULTISERVICIOS DE LA ROSA	INSTALACION DE CAMARAS Y FABRICACION DE INVERSORES, ALARMA CONTRA ROBO, ALARMA CONTRA INCENDIOS, CONTROL DE ACCESO	RICARDO DE LA ROSA VELOZ	378726
E/2014-5976	04/3/14	MUNDO MARKETING	PROMOCION, MERCADEO, VENTA Y DISTRIBUCION LOCAL E INTERNACIONAL DE PRODUCTOS COMESTIBLES Y BEBIDAS	MUNDO MARKETING, SRL	378418
E/2014-8770	27/3/14	MUÑOZ, TEJADA & ASOCIADOS	ASUNTOS JURIDICOS E INMOBILIARIOS.	MARIA ALTAGRACIA MUÑOZ RODRIGUEZ / CARLOS DAVID TEJADA DOMINGUEZ	379118
E/2014-6313	24/3/14	NABATIYET	INMOBILIARIA.	ISKANDAR SAFA RIZK	378882
E/2014-9133	31/3/14	NASCOBAL SOLUCIONES	SERVICIOS DE COMERCIALIZACION, GESTION, PRODUCCION, ELABORACION, ALMACENAMIENTO, CONSIGNACION, TRANSPORTACION	FRANCISCO ALEJANDRO LEBREAU ACEVEDO	379377
E/2014-8281	24/3/14	NATHALIA NUÑEZ EVENTOS Y VIAJES PERSONALIZADOS	ORGANIZACION DE EVENTOS Y VIAJES PERSONALIZADOS.	NATHALIA NUÑEZ CONTRERAS	378840
E/2014-7379	14/3/14	NATIONAL EXPRESS SERVICE NATSERV	SERVICIOS DE MANTENIMIENTO RESIDENCIALES E INDUSTRIALES. ALQUILER DE ANDAMIOS.	JUAN CARLOS MOREL FANINI	378693
E/2014-4281	13/2/14	NAYARI BUSINESS CORP	VENTA DE ROPA, COMESTICOS, ZAPATOS Y ACCESORIOS.	DENNY SANCHEZ MATOS	378216
E/2014-8051	20/3/14	NCH CHEM-AQUA DOMINICAN REPUBLIC	COMERCIALIZACION NACIONAL E INTERNACIONALMENTE PRODUCTOS QUIMICO PARA MANTENIMIENTO INDUSTRIAL, QUIMICO ESPECIALES, PRODUCTOS DE LIMPIEZA	PRICE RUSSELL LAWRENCE	378752
E/2014-7500	24/3/14	NEGOCIOSCONECTADOSCOM	SERVICIOS PROFESIONALES DE CONSULTORIA, MERCADEO Y PUBLICIDAD DE NEGOCIOS EN INTERNET.	ANA AURORA AMELL TEJEDA	378811
E/2014-8352	24/3/14	NETDOM CAPACITACION	EMPRESA DE CAPACITACION QUE OFRECE CURSOS, TALLERES Y ENTRENAMIENTOS A EMPRESAS Y PUBLICO EN GENERAL.	IVAN VLADIMIR DE PAULA DE LA CRUZ	379229
E/2014-7824	19/3/14	NEWCOR INVESTMENTS DOMINICANA	CONSTRUCCION, VENTA Y FINANCIAMIENTO DE PROYECTOS HABITACIONALES Y COMERCIALES PARA EL AREA TURISTICA.	JUAN MIGUEL GUILLEM SALT	378389
E/2014-7661	18/3/14	NILLET LUZ	VENTA DE PRODUCTOS QUIMICOS.	EDWARD MENDEZ JIMENEZ, LUZ MARIA CUEVA ORTIZ	378458
E/2014-8368	24/3/14	NINUHLORA	OFRECER SERVICIOS DE ARQUITECTURA, CONSTRUCCIÓN EN GENERAL, FOTOGRAFÍA, ASESORÍA EN ARQUITECTURA, INGENIERÍA Y NEGOCIOS	DINUELKIS ADALGISA LORA SIERRA	378691
E/2014-7688	18/3/14	NM GLOBAL	OFRECER SERVICIOS DE CAPACITACION Y DESARROLLO, COACHING Y ASESORIA PARA PROFESIONALES E INSTITUCIONES.	NANCY JOSEFINA MARRERO ROMAN	378451
E/2014-8725	26/3/14	NOLASCO TEXTIL	FABRICA DE ROPA.	JOSE ANTONIO NOLASCO TINEO	379183
E/2014-5164	25/3/14	NOME SERVICIOS	OFRECER SERVICIOS DE ASESORIA EN VENTAS DE ELECTRODOMESTICOS Y TECNOLOGIA.	NELLY OCTAVIA MOTA ESPINAL	379084
E/2014-8263	24/3/14	NORVIS CORPORATION	CONSTRUCCION, EJECUCION DE OBRAS CIVILES, DISEÑO, VENTAS, DISTRIBUCION, EXPORTACION, IMPORTACION Y COMERCIALIZACION DE MATERIALES Y MUEBLES DE OFICINAS	MIGUEL ANTONIO POLANCO GARCIA	378841
E/2014-9173	31/3/14	NU HOUSE	FABRICACION Y VENTAS DE MUEBLES DE MADERAS PRECIOSAS.	JOSE ANTONIO SANCHEZ NUÑEZ / ROBERT MANUEL SANCHEZ NUÑEZ	379361
E/2014-7735	18/3/14	NUCLEO DE EDUCADORES FISICOS FRAILEÑOS NEFF	ORGANIZACIÓN DE EVENTOS DEPORTIVOS, CLUB DEPORTIVO, ENLACE ESCUELA COMUNIDAD Y DESARROLLO DEL SECTOR ATRAVÉS DE ACTIVIDADES DEPORTIVAS.	PEDRO JOSE DUARTE MORALES, PEDRO ANTONIO COMPRES TAVERAS	378430
E/2014-4737	26/3/14	NUESTRA BELLEZA SANTO DOMINGO OESTE N.B.S.D.O	SE DEDICA ACTIVIDADES ARTISTICAS Y CULTURALES PARA BUSCAR JOVENES TALENTOS PARA REPRESENTAR A LA BELLEZA DE LA MUJER DE SANTO DOMINGO OESTE	SORANGEL SANDOVAL REYNOSO	379282
E/2014-7916	19/3/14	NUÑEZ RETAIL INVESTMENT CORP	VENTA DE TODO TIPO DE PRENDA DE VESTIR, ZAPATOS, CARTERAS, ACCESORIOS.	CARLOS MANUEL NUÑEZ RODRIGUEZ	378523
E/2014-8747	27/3/14	NUTRIR-C	OFRECER SERVICIOS MEDICOS DE NUTRICION.	JOAN MANUEL HERNANDEZ DIAZ	379319
E/2014-8326	24/3/14	O.W.S. SERVICIOS MULTIPLES	REALIZAR SERVICIOS DE ASESORIA EMPRESARIAL, DIRIGIR Y SUPERVISAR LOS PROYECTOS IMPLEMENTADOS POR OTRAS COMPAÑIAS.	JUAN DIOCELINA OROZCO DE CAAMAÑO	378834
E/2014-8702	26/3/14	OASIS HUMAN DATA SERVICES	ASESORIA Y CONSULTORIA EN MATERIA DE RECURSOS HUMANOS.	LUIS ESTEBAN LLUBERES MEDINA	379026
E/2014-9307	01/4/14	OBTECH	IMPORTACION, EXPORTACION DE VEHICULOS DE MOTOR, PIEZAS Y REPUESTOS.	CAROL ESTEFANY ADAR THEN	379403
E/2014-7593	17/3/14	ODI'S KITCHEN	SERVICIO DE DELIVERY DE COMIDA SALUDABLE.	STALIN PICHARDO ESPINAL	378360
E/2014-9198	31/3/14	ODV CONSTRUCCIONES & TERMINACIONES	CONSTRUCCION CIVIL EN GENERAL, TERMINACIONES E INSTALACIONES DE FACHADAS Y VENTAS EN ALUMINIO Y VIDRIO, MAMPARAS DE VIDRIO TEMPLADO	OSCAR DAVID VASQUEZ	379364
E/2014-7826	19/3/14	OFFICE STOCK C & D	IMPORTACION, DISTRIBUCION Y VENTAS DE MATERIALES DE OFICINAS Y ESCOLARES, PAPELERIA EN GENERAL	SABRINA DAMARIS DIAZ ALMANZAR, ALEYDA ALTAGRACIA CONCEPCION SANCHEZ	378388
E/2014-8190	21/3/14	OFICINA DE ABOGADOS LIC. YANIRA MEJIA	PRESTAR ASESORIA, ASISTENCIA Y SERVICIOS LEGALES Y JURIDICOS DE TODO TIPO	YANIRA ALTAGRACIA MEJIA DISLA	378658
E/2014-8737	27/3/14	OFICINA DE ABOGADOS YOLANDA JIMENEZ & ASOCIADOS	SERVICIO DE REPRESENTACION, ORIENTACION Y ASISTENCIA JURIDICA, EN LAS AREAS CIVIL	CARMEN YOLANDA JIMENEZ PEREZ	379125
E/2014-7465	17/3/14	OFICINA DE GESTIONES PROFESIONALES, MUNDO TOTAL	SERVICIOS DE GESTION DE COMUNICACION Y PUBLICIDAD, ORIENTACION JURIDICA, MIGRATORIA Y ASESORIA POLITICA.	HIPOLITO RAFAEL MARTINEZ MARTINEZ	378278
E/2014-8852	27/3/14	OH KALKUTA DRINK BAR	DISTRIBUCION Y VENTAS DE BEBIDAS ALCOHOLICAS.	LEOVIGILDO MEJIA PAULA, OSVALDO MEJIA PAULA	379249
E/2014-3280	24/3/14	OPORTO	SE DEDICA A REALIZAR ACTIVIDADES DE TURISMO, TALES COMO TRANSPORTE DE TURISTAS, TOURS Y EXCURSIONES TURISTICAS.	OPORTO, S.A.	378959
E/2014-5472	25/3/14	OPTICA TU SALUD VISUAL R & L	CONSULTA OPTICA, VENTAS DE LENTES Y ACCESORIOS EN GENERAL DE LOS MISMOS.	LUISA DEL CARMEN YSA ORTIZ / RONALD DE JESUS GARCIA VALERIO	378905
E/2014-8897	27/3/14	ORCU	IMPORTACION, VENTA Y DISTRIBUCION DE TEJIDOS EN GENERAL.	JULIO JOSE ORTUÑO PEDROS, JOSE ANTONIO CUNILLERA REYES	379146
E/2014-7410	14/3/14	ORGANICOS DOMINICANOS ORGADOM	PRODUCCION DE FERTILIZANTES ORGANICOS Y DEMAS INSUMOS PARA LA OBTENCION Y COMERCIALIZACION DE DICHOS PRODUCTOS AGRICOLAS ORGANICOS.	IBONDINE MARICRUZ RODRIGUEZ SOLANO	378305
E/2014-7818	26/3/14	ORGANICOS JUNIAL	PRODUCCION Y COMERCIALIZACION DE PRODUCTOS ORGANICOS Y AGRICOLAS.	ALBERTO DE JESUS JEREZ POLANCO	379010
E/2014-9199	31/3/14	ORGANIZACION NACIONAL POR LA VIVIENDA ONV	ENTIDAD SIN FINES DE LUCRO, DEDICADA A LA PROMOCION DE LA VIVIENDA, POR EL DESARROLLO Y EL BIENESTAR SOCIAL.	NICOLAS FAMILIA DE LOS SANTOS	379365
E/2014-7910	19/3/14	ORTHO-WOUND MEDICAL SOLUTION	COMERCIALIZACION DE IMPLANTES DE ORTOPEDIA Y EQUIPOS ORTOPEDICO, ASI COMO DE EQUIPOS Y MATERIALES PARA TRATAR ULCERAS Y HERIDAS.	MARIO JOSE GARCIA ROSALY	378522
E/2014-8985	28/3/14	OSTROBOTHNIA	MANUFACTURA Y FABRICACION DE ELECTRODOMESTICO.	EDWARD BLAS VERAS VARGAS	379182
E/2014-7233	21/3/14	P & F SERVICES	COMPRAS DE FACTURAS, SERVICIOS DE TRADUCCIONES DE DOCUMENTOS, SERVICIOS JURIDICOS Y ASESORIA FINANCIERA.	ESTEFANIA FERMIN DEL CASTILLO	378703
E/2014-5762	27/3/14	P.E.R. LIVE & TRAVEL THE WORLD CORP.	SERVICIOS TURISTICOS TALES COMO TOURS A LOS DIFERENTES DESTINOS NACIONALES E INTERNACIONALES.	PATRICIA ALEXANDRA ZAYAS-BAZAN REYES, GUSTAVO ENRIQUE REYES ROSARIO	379200
E/2014-328	25/3/14	PACIFIC NORTHWEST AND CO.	PROMOVER Y REALIZAR EL ESTUDIO, ORGANIZACION, GESTION, ADMINISTRACION Y EJECUCION DE TODO GENERO DE PROYECTOS, NEGOCIOS E INVERSIONES	WILLIAM MARK GRADLEY	378912
E/2014-7536	17/3/14	PALADAR SABOR CASERO VILLA JUANA	VENTA DE COMIDA, CATERING, BUFFET, GOLOSINAS, BEBIDAS.	DOMINGO RAMON MARTINEZ MARTE	378321
E/2014-9026	28/3/14	PALIN & MARINA	PROCESAMIENTO Y LA COMERCIALIZACION DE HARINA.	RAFAEL AMAURY PLA TAPONNET	379212
E/2014-7624	25/3/14	PANADERIA & REPOSTERIA FRANCISCO MIESES	FABRICACION Y VENTA DE PRODUCTOS DE PANADERIA Y AFINES.	FRANCISCO MIESES	378982
E/2014-7549	17/3/14	PANADERIA AQUILINO	VENTA DE PRODUCTOS DERIVADO DE LA HARINA, PAN Y GALLETAS.	GERMAN AQUILINO MENDEZ CUELLO	378298
E/2014-7382	24/3/14	PANADERIA EL DUEY	FABRICA Y DISTRIBUCIÓN DE PANES, GALLETAS Y BIZCOCHO.	CATALINO GUERRERO SOLANO	378733
E/2014-7846	19/3/14	PANADERIA HERMANOS MONTERO	PREPARACION Y DISTRIBUCION DE PRODUCTOS DERIVADO DE LA HARINA, PANES Y BIZCOCHO.	CLARIBEL TERRERO PEREZ, EMMANUEL MONTERO TERRERO	378543
E/2014-8765	27/3/14	PANADERIA KOCHI	PANADERIA Y REPOSTERIA.	WAH CHICK NG	378999



[210] EXP.	[220] SOL. FECHA	[561] NOMBRE COMERCIAL	[510] ACTIVIDAD	[730] SOLICITANTE	[111] REGISTRO
E/2014-8357	24/3/14	PANADERIA LA MAQUINA	FABRICACION Y COMERCIALIZACION DE PRODUCTOS HECHO A BASE DE HARINA.	JULIO RAFAEL DURAN / DIRKIE RAFAEL MENA DURAN / NILDA INOCENCIA DURAN FERNANDEZ / JOSE ISABEL RAIMUNDO DURAN FERNANDEZ	378846
E/2014-7814	19/3/14	PANADERIA Y REPOSTERIA HACIENDA ESTRELLA	ELABORACION Y VENTA DE PRODUCTOS DE PANADERIA Y REPOSTERIA, ASI COMO PRODUCTOS DERIVADOS DE LA HARINA.	ELSA MARIA VIDAL GALVEZ	378465
E/2014-7902	19/3/14	PANADERIA Y REPOSTERIA KATHY	ELABORACION Y VENTA DE PRODUCTOS DERIVADOS DE LA HARINA.	RAMONA SORIANO ORTIZ DE SANTANA	378463
E/2014-7832	19/3/14	PANADERIA Y REPOSTERIA PAN DEL CIELO	ELABORACION Y COMERCIALIZACION DE PAN, PRODUCTOS DE REPOSTERIA, PICADERAS Y TODOS LOS PRODUCTOS DERIVADOS DE LA HARINA.	RAFAEL RODRIGUEZ MOREL	378386
E/2014-7986	20/3/14	PANIFICADORA INDUSTRIAL SANTA CENA	PANADERIA, REPOSTERIA Y DEMAS PRODUCTOS DERIVADOS DE LA HARINA.	JUAN ARISMENDY ALMONTE	378483
E/2014-8397	24/3/14	PAOLA JIMÉNEZ	PASTELERIA, REPOSTERIA, CATERING EN GENERAL	PAOLA JIMENEZ UREÑA	378819
E/2014-7844	19/3/14	PARCEROS CAFETERIA	SERVICIOS DE CAFETERIA, VENTA DE TODO TIPO DE PICADERAS Y BEBIDAS EN GENERAL.	FANNY SIERRA PINZON	378464
E/2014-9015	28/3/14	PARQUE DEL PRADO PET CEMENTERY	CEMENTERIO DE MASCOTAS Y SERVICIOS AFINES A DICHA ACTIVIDAD.	JOSE RAMON BREA GONZALEZ	379213
E/2014-8932	28/3/14	PARQUE EMPRESARIAL 10 SUR	ADMINISTRACION DE NAVES INDUSTRIALES, MANTENIMIENTOS DE NAVES INDUSTRIALES.	FEDERICO JOSE PAGES MENENDEZ	379388
E/2014-8402	24/3/14	PARQUE EOLICO AGUA CLARA	UN PARQUE EÓLICO PARA PRODUCCIÓN DE ENERGÍA ELÉCTRICA.	IC POWER DR OPERATIONS S A S	378825
E/2014-7627	25/3/14	PARTES Y SERVICIOS CAEM	VENTA DE TODO TIPO DE PIEZAS Y REPUESTOS PARA VEHICULOS Y MAQUINARIAS PESADAS.	WANDA JOSEFINA RODRIGUEZ NUÑEZ	378778
E/2014-8053	20/3/14	PASARE	IMPORTACION, DISTRIBUCION, TRANSPORTACION Y VENTA DE COMBUSTIBLES Y MATERIALES DE CONSTRUCCION.	ARISTOTELES ALFREDO PAREDES	379168
E/2014-8914	28/3/14	PATRONATO CORREDOR ECOLOGICO PADRE LUIS QUINN	ENTIDAD SIN FINES DE LUCRO, DEDICADA A CONTRIBUIR A LA PRESERVACION DEL CORREDOR ECOLOGICO PADRE LUIS QUINN, VIGILANDO Y PROTEGIENDO ESA VIA DE COMUNICACION	ROBERTO JOSE SANTANA SANCHEZ	379294
E/2014-8457	25/3/14	PATRONATO PRO UNIVERSIDAD INTERNACIONAL DE BARAHONA PATRUIBA	ENTIDAD SIN FINES DE LUCRO, DEDICADA A PREPARAR PERSONAL DE SALUD Y OTRAS DISCIPLINA	HECTOR DAVID VOLQUEZ ROMAN	379073
E/2014-8468	25/3/14	PAYME DOMINICANA	SERVICIOS DE INTERMEDIACION PARA LAS GESTIONES DE PAGO POR CUENTA DE TERCEROS DE FACTURAS DE SERVICIOS TANTO EN EL TERRITORIO NACIONAL	MS CONSULTORES, S.R.L.	379059
E/2014-8097	20/3/14	PECOM	ASUNTOS JURIDICOS EN GENERAL, PRESTAMOS, HIPOTECAS, COMPRA Y VENTAS DE INMUEBLES, ASESORÍAS JURÍDICAS EN GENERAL.	GEURIZ PEREZ TAVERAS, LEONARDO MARTE ABREU, DANIEL CONTRERAS OGANDO	378711
E/2014-7457	17/3/14	PEDRO GIL GOMAS Y MAS	VENTAS DE GOMAS NUEVAS, USADAS, LUBRICANTES, BATERIAS, ACESORIOS Y AUTO ADORNOS, IMPORTACION Y EXPORTACION DE LOS MISMOS.	PEDRO GIL ALCANTARA FAMILIA	378349
E/2014-7833	19/3/14	PENINSULA TOURS	PROMOCION, VENTA Y OPERACION DE ACTIVIDADES TURISTICAS Y RECREATIVAS, EXCURSIONES, AGENCIA DE VIAJES, EN LA REGION DE SAMANA Y EN TODA LA GEOGRAFIA NACIONAL.	HENRY OSCAR RODRIGUEZ MENDOZA	378385
E/2014-8250	21/3/14	PENN & COMPAÑIA	DEDICADA A LA COMPRA Y VENTA DE TIPO DE MADERAS, PRODUCTOS Y MAQUINARIAS PARA TRATAR MADERAS, MATERIALES FERRETEROS Y PARA LA CONSTRUCCIÓN.	IVAN JOSE PENN PEÑA	378877
E/2014-8511	25/3/14	PENN SCHOEN BERLAND	BRINDAR SERVICIOS DE INVESTIGACION DE MERCADO, ENCUESTAS POLITICAS, INVESTIGACION ESTRATEGICA, ASESORIA Y SERVICIOS DE POSICIONAMIENTO DE MERCADO.	ENGAGE, S.R.L	378863
E/2014-8040	20/3/14	PEPE BIKE CLUB	ENTIDAD SIN FINES DE LUCRO QUE SE DEDICA A PROMOVER Y PRACTICAR EL CICLISMO EN RUTA Y MONTAÑA.	JOSE OMAR BRITO MARTINEZ	378614
E/2014-8619	26/3/14	PEPPERMILL HOLDING	VENTA, ALQUILER Y CONSTRUCCION DE BIENES INMUEBLES.	LUIS FERNANDO JULIAN CHALAS	379156
E/2014-8761	27/3/14	PERFECT PLAN RD	ORGANIZACION DE EVENTOS, CUMPLEAÑOS, BABY SHOWERS, BODAS, EVENTOS CORPORATIVOS, TOURS. ENTRE OTROS	EMMA IVET FIALLO GARRIDO	379171
E/2014-7864	28/3/14	PERFIL URBANO	COMERCIALIZACION DE BIENES RAICES, EDIFICACION, COMPRA Y VENTA A CORTO Y LARGO PLAZO	JANGLE MARCO ANTONIO VASQUEZ RODRIGUEZ	379205
E/2014-6161	05/3/14	PERLITA MARINA	FABRICACION, ELABORACION, DISTRIBUCION Y VENTA DE TRAJES BAÑO Y ACCESORIOS.	AIMEE MARIE APONTE TORRES	378301
E/2014-7886	27/3/14	PESCADERIA SUPREMA MAYOBANEX	VENTA Y COMERCIALIZACIÓN, EXPORTACION E IMPORTACION DE TODA CLASE DE PESCADOS Y MARISCOS EN GENERAL.	MAYOBANEX ANTIGUA GIL	379274
E/2014-7230	21/3/14	PHLOX CONSULTING GROUP	CONSULTORIA Y ASESORIA EN LOS SECTORES ADUANAL, ELECTRICO, TELECOMUNICACIONES, TRANSPORTE, TECNOLOGIA, ALIMENTACION Y DE LA CONSTRUCCION."	1CLICKCOMPANY, SRL	378706
E/2014-7431	14/3/14	PINCELARTY ARTE Y DISEÑOS	PRODUCCION Y SERVICIOS RELACIONADOS CON EL ARTE Y DISEÑO EN GENERAL.	ROSA ESTHER PASCUAL ROA	378150
E/2014-9039	28/3/14	PINGBLIP	EMPRESA ESPECIALIZADA EN PRODUCTOS Y SERVICIOS RELACIONADOS CON INTERNET, SOFTWARE, DISPOSITIVOS ELECTRÓNICOS Y OTRAS TECNOLOGÍAS.	LUIS ARMANDO MEDINA FELIPE	379243
E/2014-8695	26/3/14	PINSYULET	EXPLOTACIÓN DE NEGOCIOS DE HOSTELERÍA Y RESTAURACIÓN EN GENERAL, INCLUYENDO SU CONSTRUCCIÓN Y FINANCIACIÓN	VICENTE FRANCISCO CAMPANER MUÑOZ	379032
E/2014-8178	21/3/14	PINTURAS & DECORACIONES DE JAVIER CEPEDA	DEDICADA A LA COMPRA, VENTA Y PRODUCCION DE PINTURAS Y ACCESORIOS RELACIONADOS CON LA ACTIVIDAD PRINCIPAL.	JAVIER CEPEDA DE LA ROSA	378678
E/2014-8766	27/3/14	PITOLA AUTO PIEZA	COMPRA Y VENTA DE TODO TIPO PIEZAS Y ACCESORIOS NUEVOS Y USADOS PARA VEHICULOS, ADEMAS A LA IMPORTACION DE LAS MISMAS.	WILSON RAMON HILARIO HERNANDEZ / ORLANDO RAFAEL RESTITUYO RODRIGUEZ	379257
E/2014-8103	31/3/14	PLANTIBOM	VENTA DE REPUESTOS Y ACCESORIOS PARA MOTOCICLETAS Y EQUIPOS AGRICOLAS.	JOSE ANTONIO ALEJO DE LA CRUZ	379324
E/2014-7970	20/3/14	PLASTICOS B & N	INDUSTRIALIZACION Y COMERCIALIZACION DE PLASTICOS DE TODO TIPO.	PLASTICOS B & N SRL	378584
E/2014-7681	18/3/14	PLASTICOS REYES NOVA RENOPLAST	COMPRA, COMERCIALIZACION Y DISTRIBUCION DE PRODUCTOS DESECHABLES PLASTICOS.	JOSE LUIS REYES NOVA, LUIS ENRIQUE REYES NOVA	378457
E/2014-7462	17/3/14	POB FILMS	ACTIVIDADES COMERCIALES DE PRE-PRODUCCION, PRODUCCION Y POST-PRODUCCION DE OBRAS CINEMATOGRAFICAS (FILMES Y VIDEOCINTAS).	OLIVER ERNESTO OLIVO BATISTA	378276
E/2014-5479	27/3/14	POLANCO POLANCO	OFICINAS DE ABOGADOS, REPRESENTACIONES, ASESORIAS Y PRACTICAS LEGALES EN TODAS LAS AREAS, SERVICIOS NOTARIALES, LITIGIOS LEGALES	AMIN TEOHECT POLANCO NUÑEZ	379336
E/2014-7697	18/3/14	POPOTEUR RECORDS MUSIC & EVENTS	REPRESENTACION ARTISTICA Y PROFESIONAL, PRODUCCIONES Y EVENTOS MUSICALES, CULTURALES, GALAS, CONCIERTOS, BAILES, PRESENTACIONES, GRABACIONES	ENRIQUE PASCUAL POPOTEUR PERALTA	378416
E/2014-4934	25/3/14	POST DIGITAL AGENCY NR	MERCADEO POR MEDIOS DIGITALES Y MANEJO DE REDES SOCIALES.	NELCIDO MICHEL BADIA	378870
E/2014-7051	28/3/14	POSTPART CARE BY YUDY ROJAS	SERVICIOS DE COMERCIALIZACION, GESTION, FABRICACION, PRODUCCION, ELABORACION, ALMACENAMIENTO, CONSIGNACION, REPARACION, TRANSPORTACION, INTERMEDIACION, COMISION	YUDY MASSIEL ROJAS DE JESUS DE WILLMORE	379356
E/2014-9046	28/3/14	PRAVANA INVESTMENTS	VENTA DE MATERIALES GASTABLES, DE OFICINA, TALES COMO IMPRESORAS, TONERS, PAPEL	CARMEN ELIZABETH NIN MARTE	379240
E/2014-6931	21/3/14	PREESCOLAR HUELLAS CREATIVAS V.P.	PREESCOLAR DIRIGIDO A NIÑOS Y NIÑAS DE 2 A 6 AÑOS DONDE OFRECEMOS ESTIMULACION TEMPRANA, PSICOMOTRICIDAD	VICKY ALTAGRACIA PAULINO TAVAREZ	378686
E/2014-9116	31/3/14	PRESFIN-BC PRESTAMOS Y FINANCIAMIENTO BODRE CUEVAS	PRESTAMOS PERSONALES Y CON GARANTIA, FINANCIAMIENTOS DE VEHICULOS DE MOTOR	RAMON ANTONIO BODRE FRANCO, KAROLI DEL CARMEN CUEVAS CUEVA	379328
E/2014-7599	26/3/14	PRESTO MOTORS IMPORT	IMPORTACION Y EXPORTACION DE TODO TIPO DE REPUESTOS DE VEHICULOS DE MOTOR.	FRANCISCO MIGUEL GONZALEZ DESHARDEN	379281
E/2014-6846	11/3/14	PRIMAX RD MULTISERVICE	SERVICIOS DE SUB-CONTRATACIONES Y OUTSOURCING PARA SERVICIOS DE SEGURIDAD PRIVADA, TANTO DOMESTICA Y COMO EMPRESARIAL	PRISCILA UMPIERRE LUTHJE	378537
E/2014-8128	21/3/14	PRIORMON OFFICE	SERVICIOS DE ADMINISTRACION EMPRESARIAL, PLANIFICACION, DESARROLLO DE PROYECTOS DE CONSTRUCCION.	COMPANY IN STOCK S. A.	378849
E/2014-8079	20/3/14	PROCESADORA DE AGUA NORDESTANA	PROCESOS INDUSTRIALES, POTABILIZACIÓN DE AGUA PARA EL CONSUMO HUMANO, FABRICACIÓN DE HIELOS Y ENVASADOS DE TODO TIPO DE LIQUIDO PARA EL USO HUMANO.	ROMIL RAFAEL ESTRELLA TAVERAS	378712
E/2014-8825	27/3/14	PROCESADORA LULA	PROCESAMIENTOS DE AGUA, HIELO, JUGOS (CUALQUIER BEBIDA NO ALCOHOLICA), PROCESAMIENTOS DE PRODUCTOS COMESTIBLES Y PRODUCTOS DE BELLEZAS.	LUCILA MARIA PRESINAL TEJEDA	379139
E/2014-2942	25/3/14	PRODUCCIONES EVANGELICAS PROESA	PRODUCCIONES DISCOGRAFICAS, ORGANIZACION DE EVENTOS Y PROMOCION DE TALENTO.	FRANCISCO MONTERO MARTINEZ	378871
E/2014-58	24/3/14	PRODUCCIONES FONDEUR	PUBLICIDAD PARA RADIO Y TELEVISION.	ELIZABETH DEL CARMEN TERESITA FONDEUR ALVAREZ	378782
E/2014-8139	21/3/14	PRODUCCIONES VIDA ETERNA	PRODUCCIONES DE OBRAS CINEMATOGRAFICAS DE LARGOMETRAJES DOMINICANOS.	GRACIELA MARIA CASTILLO GONZALEZ	378725
E/2014-4748	20/3/14	PRODUCTOS VALLE VERDE	LA VENTA, DISTRIBUCIÓN, COMERCIALIZACIÓN, IMPORTACIÓN Y EXPORTACIÓN DE PRODUCTOS AGRÍCOLAS.	TANCREDO ANTONIO ORTEGA MARTE	378616
E/2014-6200	19/3/14	PROMOBA	CONSTRUCCIÓN DE VILLAS, APARTAMENTOS, Y CONDOMINIOS.	PATRICK HENRI FELIX GRELLIER	378501
E/2014-8789	27/3/14	PROTEINAS IMPORT VILLAFARMA	VENTAS DE PRODUCTOS NUTRICIONALES.	COMERCIAL VILLAFARMA SRL	379064
E/2014-8722	26/3/14	PROVINCIA ESCUELAS PIAS CENTROAMERICA Y CARIBE	ENTIDAD SIN FINES DE LUCRO, DIRIGIDA POR LA ORDEN DE LAS ESCUELAS PIAS, PERTENECIENTE A LA IGLESIA CATOLICA.	FRANCISCO ENRIQUE MONTESINOS ORTI	379187
E/2014-7581	17/3/14	PROYECTO DE RESCATE DOMINICANO GV	ENTIDAD SIN FINES DE LUCRO, DEDICADA A LA DIFUSIÓN DEL PENSAMIENTO DEMOCRÁTICO	GEANILDA ANTONIA VASQUEZ ALMANZAR	378362
E/2014-8513	25/3/14	PSB RESEARCH	BRINDAR SERVICIOS DE INVESTIGACION DE MERCADO, ENCUESTAS POLITICAS, INVESTIGACION ESTRATEGICA, ASESORIA Y SERVICIOS DE POSICIONAMIENTO DE MERCADO.	ENGAGE, S.R.L	378864
E/2014-4823	17/3/14	PUNTA BAHIA ENTERPRISES	FABRICACIÓN, VENTA Y DISTRIBUCIÓN DE TODO TIPO DE PLÁSTICO, INVERSIONES COMERCIALES, INMOBILIARIAS	PORTAFOLIO LEGAL EIRL	378407
E/2014-3929	06/3/14	PURIFICADORA DE AGUA EL MAMON	VENTA Y DISTRIBUCION DE AGUA PURIFICADA PARA EL CONSUMO HUMANO.	CARLOS JOSE GOMEZ FERRERAS	378518
E/2014-7748	18/3/14	QUEZADA DIPPI	REALIZAR DISEÑO, IMPRESIONES, PUBLICIDAD, PAPELERIA, ASI COMO TAMBIEN PRODUCIR Y VENDER TODOS LOS MATERIALES DE PUBLICIDAD, IMPRESIONES	JUAN ADOLF QUEZADA BURGOS	378442
E/2014-8267	24/3/14	R & R SYSTEMS	COMPRA, VENTA, COMERCIALIZACIÓN, INSTALACIÓN, SOPORTE TÉCNICO, DE PRODUCTOS DE TECNOLOGÍA, IMPRESORAS FISCALES.	RENE ALFONSO PRIETO ARAPE	378889
E/2014-7580	17/3/14	RADIODIFUSORA DEL SUR	EXPLOTACIÓN COMERCIAL Y PUBLICITARIA, MEDIANTE DIFUSIÓN Y TRANSMISIÓN MEDIANTE ONDAS RADIALES DE PROGRAMAS COMERCIALES Y MUSICALES.	RADIODIFUSORA DEL SUR C POR A	378343
E/2014-8269	24/3/14	RANAMUES INGENIERIA & ENCOFRADOS RIE	SERVICIOS Y CONTRATACIONES DE CONSTRUCCIONES Y EDIFICACIONES. INGENIERIA Y CONSTRUCCIONES CIVILES.	RAFAEL NATHANAEL MUÑOZ ESTEVEZ	378817
E/2014-6921	12/3/14	RANCHO EL BRAVO	FOMENTO AGRÍCOLA Y CRIANZA DE GANADO.	RANCHO EL BRAVO S A	378552
E/2014-8675	26/3/14	RANDY B. SUPPLY	DISTRIBUCION, EXPORTACION E IMPORTACION DE MARISCOS Y OTROS.	RADHAMES BATISTA	379016
E/2014-7929	19/3/14	RAPICOURIER P.N.U.	ENVIOS Y TRANSPORTE DE MERCANCIA, PAQUETES Y/O VALORES, ENVIOS DE PUERTA A PUERTA, LA CUAL OPERARA NACIONAL E INTERNACIONAL.	LEONARDO PAREDES GUZMAN, FRANCISCO NIEVES TOLENTINO, CANDIDO UREÑA	379304

[210] EXP.	[220] SOL. FECHA	[561] NOMBRE COMERCIAL	[510] ACTIVIDAD	[730] SOLICITANTE	[111] REGISTRO
E/2014-7609	18/3/14	RECOLEC COBROS LEGALES	COBRANZAS LEGALES, SOLUCIONES EFECTIVAS A INSTITUCIONES FINANCIERAS Y COMERCIALES EN EL RETORNO DE CREDITOS VIGENTES Y EN ATRASOS	ROSSY MARGARITA ESCOTTO MANIYA	378414
E/2014-7868	19/3/14	RED BINACIONAL DE COOPERACION Y SOLIDARIDAD REBCOS	ENTIDAD SIN FINES DE LUCRO DE AYUDA Y COOPERACION SOLIDARIA ENTRE LAS NACIONES DOMINICANAS Y HAITIANA	JUSTINA MATOS NOVA DE NOVA	378586
E/2014-5085	19/3/14	REFLECTIVOS DEL SUR MHZ	VENTA E INSTALACION DE SEÑALIZACION VIAL PARA CARRETERAS, VENTA E INSTALACION DE BARRERAS DE SEGURIDAD DE METAL	MIGUEL J. HERNANDEZ ZAYAS	378491
E/2014-8505	25/3/14	REFLEX DOMINICANA	SERVICIO E INSTALACION DE PROTECCION DE LAS CAMAS DE LAS CAMIONETAS Y CUALQUIER SUPERFICIE.	REFLEX DOMINICANA S.R.L	378862
E/2014-8437	25/3/14	REFRIELECTRIC SAN MATEO	IMPORTAR Y EXPORTAR PLANTAS ELECTRICAS Y EQUIPOS ELECTRICOS EN GENERAL Y SU COMERCIALIZACION EN GENERAL.	PEDRO CONFESOR FELIZ RUIZ, ELAUTERIO REYES MARIANO	379227
E/2014-7600	18/3/14	RELAX TRANSPORTE RETRAN	TRANSPORTE DE CARGA TERRESTRE.	CLARYS ALTAGRACIA PANIAGUA PANIAGUA	378366
E/2014-7777	19/3/14	RENZO AUTO PARTS	VENTA DE REPUESTOS DE VEHICULOS DE MOTOR EN GENERAL.	ORFA BETSAIDA MARTINEZ PEREZ	378379
E/2014-6892	19/3/14	REPOSTERIA LAJARA MOLINA	ELABORACION Y VENTA DE PASTELERIA Y REPOSTERIA, BIZCOCHOS PARA BODAS, CUMPLEAÑOS Y SUS DERIVADOS	FATIMA ALTAGRACIA LAJARA CASTILLO / LUZ BETANIA MOLINA LAJARA	378473
E/2014-6924	19/3/14	REPUESTO FELOMIL	VENTAS DE REPUESTOS AL DETALLE DE PIEZAS PARA CAMIONES Y PIEZAS PARA LAS PLANTAS ELECTRICAS, TALES COMO GOMAS, FILTROS.	FLORIDENIA YNMACULADA JIMENEZ DIAZ	378596
E/2014-9084	31/3/14	REPUESTOS AUTOMOTRIZ DANIELA	COMPRA Y VENTA DE REPUESTOS DE VEHICULOS.	ELSA DANIELA CASTILLO DIAZ	379379
E/2014-873	10/1/14	REPUESTOS CONSUEGRA	COMPRA, VENTA Y COMERCIO DE PIEZAS Y ACCESORIOS PARA VEHICULOS DE MOTOR, NUEVAS Y USADAS.	LUIS MANUEL CONSUEGRA	378719
E/2014-7287	21/3/14	REPUESTOS VILLA CARMEN	VENTA DE REPUESTOS Y ACCESORIOS PARA VEHICULOS.	PEDRO RAFAEL DE JESUS	378642
E/2014-7065	26/3/14	RESIDENCIAS DEL LAGO	CONSTRUCCIÓN DE INGENIERÍA, INMOBILIARIA DE COMPRA Y VENTA DE INMUEBLES.	RAMON EMILIO VERAS ALMONTE	378963
E/2014-392	19/3/14	RESMAPEL	PAPELERIA Y COPIADO.	MARLON ALBENIZ QUIÑONES PEGUERO	378470
E/2014-7430	14/3/14	RESTAURANTE VIA AL PARAISO	RESTAURANTE.	PAULA MARGARITA GUZMAN RODRIGUEZ	378151
E/2014-5371	14/3/14	RICHARD ALLEN NACIONAL E INTERNACIONAL	IMPORTACIÓN Y EXPORTACIÓN DE PRENDAS DE VESTIR.	RICHARD ANTHONY ALLEN	378214
E/2014-7145	31/3/14	RINK WORKS INVESTMENTS	TENEDORA INMOBILIARIA.	JORGE AMADO MENDEZ GUZMAN	379352
E/2014-7485	17/3/14	RIO LIMPIO S&A	VENTA DE PRODUCTOS DE LIMPIEZA EN GENERAL.	AMERICO BIENVENIDO MARTINEZ RAMIREZ	378406
E/2014-5032	20/2/14	RIZEK ABOGADOS	PRESTACION DE SERVICIOS PROFESIONALES DE ASISTENCIA, CONSULTORIA Y ASESORIA EN EL AMBITO LEGAL Y ASUNTOS RELACIONADOS.	JOSE ALFREDO RIZEK VIDAL	378315
E/2014-6426	17/3/14	RMIDA TOWER	ADMINISTRACION DE CONDOMINIO.	EDINSA ELADIO DURAN INVESTMENTS SRL	378408
E/2014-8704	26/3/14	ROADTHREE GROUP	DEDICADA A BRINDAR SERVICIOS DE INGENIERIA, CONSTRUCCION, ARQUITECTURA, BIENES RAICES, PRESTAMOS, MERCADEO, PUBLICIDAD	CARLOS EDUARDO VELASQUEZ REYES	379047
E/2014-8588	25/3/14	ROADTRIP	SERVICIOS TURISTICOS VARIOS.	YUDIT MARIA LOPEZ	378966
E/2014-7871	19/3/14	RODRIGUEZ-PEREZ & ASOCS.	BRINDAR SERVICIOS DE ASESORIA Y REPRESENTACION LEGAL EN TODAS LAS AREAS DEL DERECHO.	WANDER YOVANI RODRIGUEZ FELIZ	378532
E/2014-8332	24/3/14	ROMERO INDUSTRIAL RI	FABRICACION DE MAQUINAS INDUSTRIALES Y TODOS TIPOS DE PIEZAS INDUSTRIALES EN GENERAL	MILTON RAFAEL ROMERO ACOSTA	378962
E/2014-2937	21/3/14	ROMOERREDE BY MARIONRIKE	COMERCIALIZACION DE ALIMENTOS Y BEBIDAS, PRODUCCION DE MEDIOS AUDIOVISUALES E IMPRESION Y ORGANIZACION DE EVENTOS.	MARIO ENRIQUE DE LA ROSA MORA	378610
E/2014-8078	20/3/14	ROSARIO INDUSTRIAS DEL CARIBE	PROCESOS INDUSTRIALES, POTABILIZACION DE AGUA PARA EL CONSUMO HUMANO, DISTRIBUCION Y VENTA EN DIFERENTES ENVASES, FABRICACION Y VENTA DE HIELO Y JUGOS NATURALES	JOSE ANGEL ROSARIO TAVARES	378571
E/2014-4409	19/3/14	ROTULPRINT EXPRESS	SERVICIOS DE IMPRESIÓN, FOTOCOPIAS, DIGITACIÓN, FOTOGRAFÍA, ARTES GRÁFICAS, PUBLICIDAD IMPRESA.	FRANCINA RICHIEZ	378762
E/2014-8850	27/3/14	RUSSIAN CARIBE	EXCURSIONES ACUSTICAS, TERRESTRES Y AEREAS, TODO LO RELACIONADO CON ACTIVIDADES TURISTICAS.	OLEG RYBALCHENKO	379124
E/2014-7143	13/3/14	RYANAIR LAND INVESTMENTS	TENEDORA INMOBILIARIA.	JORGE AMADO MENDEZ GUZMAN	379299
E/2014-7612	18/3/14	S&F SEGURO LEGAL	REPRESENTACION Y ASESORIA LEGAL A PERSONAS, TANTO FISICAS COMO MORALES.	FRANKLIN RAFAEL DE LA CRUZ RAMOS, SILVIA GARCIA POLANCO	378749
E/2014-7949	20/3/14	S. T. INDUSTRY	DISTRIBUCION, COMERCIALIZACION, PRODUCCION, EXPORTACION E IMPORTACION DE MATERIA PRIMA Y PRODUCTOS ELABORADOS CONCERNIENTES A BEBIDAS NO ALCOHOLICAS	HECTOR VLADIMIR SENA PEREZ, JULIO CESAR TAVAREZ FRIAS	378621
E/2014-7313	14/3/14	S.P.S PEST CONTROL	FUMIGACION EN GENERAL.	JUAN DE DIOS DUARTE ROMERO	378285
E/2014-8786	27/3/14	SACRARUM SERVICES	ABASTECIMIENTO Y COMERCIO DE ALIMENTOS.	MANUEL RAFAEL OVIEDO ESTRADA	379123
E/2014-8288	24/3/14	SAHIANA SALON BEAUTY SUPPLY	VENTA Y CUIDADO DEL CABELLO, MANICURA, PEDICURA, MAQUILLAJE, VENTA DE PRODUCTOS DE BELLEZA EN GENERAL.	ZAILLANA MIGUELINA MALDONADO REYES	378675
E/2014-8478	25/3/14	SAIKA TRADE SOLUTIONS	SERVICIOS DE COMERCIALIZACION, GESTION, PRODUCCION, ELABORACION, ALMACENAMIENTO, CONSIGNACION, TRANSPORTACION, INTERMEDIACION, COMISION, REPRESENTACION, ELABORACION	FRANCISCO ALEJANDRO LEBREAU ACEVEDO	378977
E/2014-9028	28/3/14	SALA FLORENCIO MUEBLES	FABRICACION, VENTA, IMPORTACION, EXPORTACION Y FINANCIAMIENTO DE MUEBLES Y ELECTRODOMESTICOS PARA EL HOGAR.	RAFAEL AUGUSTO SALA FLORENCIO	379219
E/2014-7978	27/3/14	SALDILER EXPORT	EXPORTACION DE FRUTAS Y VEGETALES.	JESUS SALVADOR DEL VILLAR ROSARIO	379160
E/2014-4119	27/3/14	SALLY INGREDIENTS	IMPORTACION, EXPORTACION, FABRICACION Y PROCESAMIENTO DE ALIMENTOS Y MATERIAS PRIMAS AGRICOLAS Y NO AGRICOLAS ALIMENTICIAS.	VICTOR MIGUEL SAVERY GUTIERREZ	379103
E/2014-8448	25/3/14	SALSATION DANCE IRIS	CLASE DE BAILE, SALSA Y DANCE.	IRIS AMELIA DURAN ALMONTE	378940
E/2014-2200	26/3/14	SAMIRA PLATO FUERTE COMIDA CRIOLLA	EXPENDIO DE COMIDA Y BEBIDA EN GENERAL.	EDWARD ORLANDO SANTANA MARTINEZ	379005
E/2014-5386	25/3/14	SAN FRANCISCO TIMES- 56	PERIODICO IMPRESO.	RAMON DEL CARMEN TEJADA BURGOS	379429
E/2014-8839	27/3/14	SANAGRI-TECH	IMPORTACION, VENTA Y DISTRIBUCION DE AGROINSUMOS Y FERTILIZANTES.	WILLY SANTOS BUENO	379120
E/2014-8420	25/3/14	SANCHEZ ENTERPRISES HOLDINGS	VENTA DE UTENSILIOS DE COCINAS.	DOMINGO SANCHEZ RAMON	378779
E/2014-7425	14/3/14	SANDRO INDUSTRIAL	FABRICACION, EXPORTACION, IMPORTACION, VENTA E INSTALACION DE PUERTAS Y VENTANAS.	SANDRO SANTOS ORTIZ	378148
E/2014-8760	27/3/14	SANTA LUNA COMERCIAL	COMERCIALIZACION DE PRODUCTOS AUTOMOTRICES. COMPRA, VENTA, IMPORTACION Y EXPORTACION DE TODA CLASE DE ACEITES	RAFAEL FRANCISCO SANTA BAEZ	379197
E/2014-8390	31/3/14	SANTANA & ESPINAL CONSTRUCCIONES Y SERVICIOS	SERVICIO Y EJECUCION DE PROYECTOS DE CONSTRUCCION EN INGENIERIA CIVIL, PLANIFICACION Y EJECUCION DE CONTRATAS EN EL AREA DE CONSTRUCCION, URBANA Y RURAL, EDIFICIOS MULTIUSOS	LUIS MIGUEL SANTANA BEATO, PAVEL ESPINAL HENRIQUEZ	379382
E/2014-8797	27/3/14	SANTANA-RIVERA-GONZALEZ, ABOGADOS CONSULTORES	SERVICIOS DE ASESORIA Y CONSULTAS LEGALES, CIVIL, PENAL, LABORAL, INMOBILIARIOS, REGISTRAL, TRIBUTARIA	ARIANNA MARISOL RIVERA PEREZ / LUIS ALEXANDER SANTANA MORLA / AMBIOY JOEL GONZALEZ MUESES	379051
E/2014-8898	27/3/14	SCG SERVICES	SERVICIOS LEGALES DIVERSOS	ENRIQUE RADHAMES SEGURA QUIÑONES	379272
E/2014-8282	01/4/14	SEDUCTION BY NICAURY GARCIA	VENTA DE LENCERIAS.	NICAURY GARCIA GUZMAN	379435
E/2014-8194	21/3/14	SEI CONTRATISTAS ELECTRICOS	SERVICIOS DE INGENIERIA ELECTRICA Y CIVIL.	SEI CONTRATISTAS ELECTRICOS SRL	378653
E/2014-8836	27/3/14	SERENA	RESTAURANTE.	DANILO ALFREDO TRONCOSO HACHE	379332
E/2014-8721	26/3/14	SERRAUTO	COMPRA, VENTA, FINANCIAMIENTO Y RENTA DE VEHICULOS.	ANABEL LACHAPELLE SERRATA, ROBERTO ANTONIO SERRA RODRIGUEZ	379186
E/2014-8776	27/3/14	SERVI GOMAS VERON	VENTAS, REPARACION, DISTRIBUCION, IMPORTACION DE GOMAS, LUBRICANTES Y ACCESORIOS PARA VEHICULOS DE MOTOR.	ABIGAIL BAEZ SANTOS	379063
E/2014-8781	27/3/14	SERVICIOS ABIES	SERVICIOS GENERALES DE LA CONSTRUCCION.	MANUEL RAFAEL OVIEDO ESTRADA	379132
E/2014-6607	18/3/14	SERVICIOS AGRICOLAS MENA PICHARDO	PRODUCCION, VENTA Y COMERCIALIZACION DE PRODUCTOS AGRICOLAS.	KELBIO YUNIO MENA PICHARDO	378399
E/2014-8783	27/3/14	SERVICIOS CALIGO	SERVICIOS GENERALES DE LA CONSTRUCCION.	MANUEL RAFAEL OVIEDO ESTRADA	379130
E/2014-8240	21/3/14	SERVICIOS DDYFRE	SERVICIOS DE FLETE, TRANSPORTE DE CARGA TERRESTRE, COMPRA Y VENTA DE REPUESTOS USADOS PARA VEHICULOS, COMPRA Y VENTA DE CHATARRA.	JESUS RAMON MERCEDES GUTIERREZ	378649
E/2014-8782	27/3/14	SERVICIOS DEVOVENDI	SERVICIOS GENERALES DE CONSTRUCCION.	MANUEL RAFAEL OVIEDO ESTRADA	379131
E/2014-7676	18/3/14	SERVICIOS FUNERARIOS SANTA GUADALUPE-MORENITA	SERVICIOS DE TRANSPORTE FUNERARIOS, VENTA DE ATAUTES, VENTAS DE FLORES Y ACCESORIOS FUNERARIOS.	ROBERTO ROBLES LORENZO	378454
E/2014-6984	24/3/14	SERVICIOS GUIFRANCA	SERVICIOS DE LA CONSTRUCCION EN GENERAL.	GUILLERMO FRANCO FLORIAN CASTILLO	378807
E/2014-6945	20/3/14	SERVICIOS MEDICOS Y EMPRESARIALES SERMEDIC	GESTION DE AUDITORIA MEDICA, ASESORIA DE SERVICIOS DE SALUD.	ENDDY RAFAEL MOTA NUÑEZ	378562
E/2014-7339	21/3/14	SERVICIOS MULTIPLES CREFORALL	PRESTAMOS HIPOTECARIOS Y PERSONALES, FINANCIAMIENTOS EN GENERAL, SERVICIOS DE PANADERIA, REPOSTERIA, CENTRO DE INTERNET, PAPELERIA Y FOTO ESTUDIO.	MAURICIO GUMERCINDO JIMENEZ SUERO	378640
E/2014-7154	21/3/14	SERVICIOS MULTIPLES P.E.A.	SERVICIOS DE ELECTRICIDAD, PLOMERIA Y AIRES ACONDICIONADOS.	ALEJANDRO RIJO CARABALLO	378644
E/2014-8330	24/3/14	SERVICIOS ODONTOLOGICOS DRA. KEYSIS LARA	OFRECER TODOS LOS SERVICIOS ODONTOLOGICOS GENERALES Y ESPECIALIZADOS.	KEYSIS BILLEURI LARA CALDERON	378735
E/2014-6973	24/3/14	SERVICIOS ROMEVAS	IMPORTACIÓN Y VENTA DE ARTÍCULOS, ROPAS Y ACCESORIOS.	ROSANNA MEJIA VASQUEZ	378821
E/2014-7507	24/3/14	SERVICIOS VETERINARIOS DR. MANUEL MEDINA	SERVICIOS DE REGENCIAS, FUMIGACION, CONTROL DE ROEDORES, CONSULTAS A PLANTAS ALIMENTICIAS, MATADEROS Y SERVICIOS VETERINARIOS EN GENERAL.	MANUEL ADRIANO MEDINA ACOSTA	378661
E/2014-8181	21/3/14	SHALONE DISTRIBUIDORA	VENTA Y DISTRIBUCION DE NEUMATICOS, TUBOS BATERIAS, LUBRICANTES Y ACCESORIOS PARA VEHICULOS DE MOTOR	LUISA D. JOSEFINA MARTINEZ T. DE HIDALGO	378701
E/2014-8278	24/3/14	SHAPEUP PERSONAL TRAINING	ENTRENAMIENTO PERSONALIZADO, VENTA DE SUPLEMENTOS, MAQUINARIAS DEPORTIVAS Y ARTICULOS DEPORTIVOS.	EMMANUEL OZUNA GONZALEZ	378887
E/2014-1878	10/1/14	SHEWAGAR TELECOM	VENTA DE TELEFONOS MOVILES, REPUESTOS Y ACCESORIOS PARA ESTOS EQUIPOS.	SHEHARYAR AHMAD KHAN	378554
E/2014-8367	24/3/14	SIAMED DOMINICANA	OTORGAR SERVICIOS TECNOLOGICOS A LAS FARMACIAS, CLINICAS, HOSPITALES, LABORATORIOS Y ADMINISTRADORAS DE RIESGOS DE SALUD.	TOMAS MORA LUGO	378799
E/2014-5109	17/3/14	SIDPRO	CONSULTORIA, ASESORIA ECONOMICA Y FINANCIERA, COMPRA Y VENTA DE SOCIEDADE	RICARDO ANGEL GUTIERREZ, MARCOS PEDRO MAKON	378346
E/2014-8305	31/3/14	SIEMPRE CON EL PUEBLO	PROGRAMA TELEVISIVO.	SILVIO DANIEL JUMA LIRIANO	379349
E/2014-8069	20/3/14	SILEX COMERCIAL	IMPORTACION, EXPORTACION Y VENTA DE ELECTRODOMESTICOS	JESSICA SANCHEZ DOMINGUEZ	378718
E/2014-7110	13/3/14	SIMPLE VISION T.V.	DISTRIBUCIÓN DE MATERIAL AUDIOVISUAL Y COMERCIALIZACIÓN DE TRANSMISIÓN A TRAVÉS DE REDES SOCIALES.	WILFREDDY ENRIQUE CASTILLO ARNAUD	378192



[210] EXP.	[220] SOL. FECHA	[561] NOMBRE COMERCIAL	[510] ACTIVIDAD	[730] SOLICITANTE	[111] REGISTRO
E/2014-8571	25/3/14	SINDICATO DE DUEÑOS DE CAMIONES Y VOLTEOS DE AZUA, SINDUCAVOA	ENTIDAD SIN FINES DE LUCRO, QUE SE DEDICA A AFILIAR A LOS DUEÑOS DE CAMIONES Y VOLTEOS, PARA DEFENDER Y PROTEGER LOS INTERESES DE ESTOS.	ESTANISLAO ALCANTARA GARCIA	378953
E/2014-8979	28/3/14	SINERGIA NETWORKS	INSTALACIONES DE REDES PARA COMPUTADORAS Y OTROS PERIFERICOS, ALAMBRICAS E INALAMBRICAS.	ALVARO RODRIGUEZ GARCIA	379285
E/2014-3060	03/2/14	SISTEMAS DE GESTION DOMINICANA	VENTA Y CONSULTORIA DE PROYECTOS INFORMATICOS EN TODOS LOS AMBITOS DE LA INDUSTRIA DE SOFTWARE Y AFINES EN LA REPUBLICA DOMINICANA Y AMERICA LATINA.	SISTEMAS DE GESTION DOMINICANA S. A.	379138
E/2014-5824	25/3/14	SISTEMAS INDUSTRIALES DOMINICANOS SIDOM	REPRESENTACION Y DISTRIBUCION DE MAQUINARIAS Y EQUIPOS PARA PROCESOS INDUSTRIALES	INSECO INTERNATIONAL, LLC	378932
E/2014-6983	24/3/14	SKETCHAEC	SERVICIOS DE ARQUITECTURA, VENTA DE PROGRAMAS Y ACCESORIOS TECNOLOGICOS	BENJI JOSE RIJO TEJEDA	378818
E/2014-7098	24/3/14	SMART RUNNER MOTO-RENT	RENTA Y ALQUILER DE MOTOCICLETAS Y VEHICULOS DE MOTOR.	MARIO MELVIN BATISTA	378958
E/2014-7108	13/3/14	SMC LOTTERY AGENCY	BANCA DE LOTERIA, LOTO BANCA DE APUESTA DEPORTIVAS Y VENTAS DE TODO TIPO DE JUEGOS ELECTRONICOS, ASI COMO TARJETA DE LLAMADAS.	FELIX ANTONIO SANTANA CRUZ	378193
E/2014-7919	19/3/14	SOCIEDAD DE PRODUCCION DE LAS MAGUANA SOPROMA	ENTIDAD SIN FINES DE LUCRO DEDICADA A LA PRODUCCION DE ALIMENTO DE CALIDAD A FIN DE CONTRIBUIR CON LA SEGURIDAD ALIMENTARIA Y MEJORAR LA CALIDAD DE VIDA DE POBLACION NACIONAL Y LOCAL	PORFIRIO ENCARNACION VALENZUELA, WARQUIDEA MATEO MATEO, IRONELI LARA VALDEZ, ADRIANA ALCANTARA	379190
E/2014-9117	31/3/14	SOCIEDAD DOMINICANA DE EPIDEMIOLOGIA HOSPITALARIA, SODOEPIH	SALUD, SANEAMIENTO Y EDUCACION.	LUIS ELPIDIO FELIZ FELIZ	379338
E/2014-7429	14/3/14	SOCIEDAD MANOS AMIGAS PARA EL DESARROLLO INTEGRAL SOMADI	ENTIDAD SIN FINES DE LUCRO QUE SE DEDICA A EJECUTAR ACCIONES PARA EL DESARROLLO INTEGRAL DE PERSONAS EN CONDICIONES DE NECESIDAD, EN AMBITOS DE SALUD Y EDUCACION.	MIGUEL RAMON TEJADA COLL	378152
E/2014-8917	28/3/14	SODA PRODUCCIONES RD	PRESTACION DE SERVICIOS PROFESIONALES RELACIONADOS CON LA PRODUCCION DE CINE, TELEVISION Y AFINES	CONSTANZA ELENA PROFETA ALVAREZ	379459
E/2014-8613	26/3/14	SOLAICO AMERICA	DEDICADA A LA FABRICACION Y VENTAS DE PANELES SOLARES FOTOVOLTAICOS Y OTRAS ACTIVIDADES RELACIONADAS CON LA PRODUCCION DE ENERGIA SOLAR.	RAUL FRANCISCO DE MOYA ESPAÑOL	379188
E/2014-6503	19/3/14	SOLIDARIDAD DEL REINO, S.D.R.	ENTIDAD SIN FINES DE LUCRO EN POS DEL DESARROLLO COMUNITARIO EN AREAS DE SALUD, EDUCACION Y DEPORTES.	DENIS ALVAREZ	378594
E/2014-4976	18/3/14	SOLIDER AUTO IMPORT	VENTA, ALQUILER, IMPORTACION Y EXPORTACION DE VEHICULOS.	DOMINGO YLARIO SOLIS ROSARIO	378263
E/2014-6451	17/3/14	SOLUCIONES CHAKARO	COMPRAR Y VENDER MUEBLES, ELECTRODOMESTICOS, VEHICULOS E INMUEBLES	RAFAEL TOBIAS LEDESMA MONTES DE OCA	378335
E/2014-5351	25/3/14	SOLUCIONES EMPRESARIALES LARA	VENTA DE ARTICULOS DEL HOGAR, VENTA DE ARTICULOS DE LIMPIEZA, VENTA DE TECNOLOGIA EN GENERAL	GABRIELA ESTEFANIA GUILLEN, JOSE LUIS DE LA CRUZ LARA	378931
E/2014-3233	17/3/14	SOLUCIONES INFYMAX	VENTA, COMPRA Y ADMINISTRACION DE BIENES MUEBLES (VEHICULOS, MAQUINARIAS, ENTRE OTROS)	JONATHAN CHRISTOBAN BAUTISTA	378317
E/2014-4656	27/3/14	SOLUCIONES LEON AZCONA	SERVICIOS DE ASESORIA LEGAL Y FINANCIERA.	GILBERT LEON AZCONA / ORBITO NOEL LEON AZCONA	379121
E/2014-6420	26/3/14	SOLUCIONES PERKAL	SERVICIOS DE INGENIERIA CIVIL, ARQUITECTURA, ELECTRICIDAD Y AFINES, IMPORTACION, EXPORTACION, COMERCIALIZACION, DISTRIBUCION Y VENTA DE PRODUCTOS DE CONSUMO MASIVO	PATRICIA MORETA TRINIDAD	379174
E/2013-35462	18/3/14	SOLUTION HEADQUARTES SOLUHQ	PROGRAMACION, DISEÑO, REDES, CONSULTORIAS, CAPACITACION.	SAMIL LAMA SALOMON	378367
E/2014-7669	18/3/14	SONEN INTERNACIONAL RD	COMPRA, VENTA, FABRICACION, IMPORTACION Y EXPORTACION DE PRENDAS DE VESTIR	JON WILCOX SONEN RAMOS	378452
E/2014-8291	24/3/14	STAFF LEGAL	OFRECER SERVICIOS JURIDICOS Y CONSULTORIA LEGAL.	STAFF LEGAL SRL	378888
E/2014-9123	31/3/14	STAR ENERGY	OPERACION, EXPLOTACION Y TENENCIA DE ESTACIONES DE DISPENSO DE COMBUSTIBLE, COMERCIALIZACION Y COMPRAVENTA DE COMBUSTIBLES, INCLUYENDO GASOLINA, GASOIL, DIESEL, GAS NATURAL.	ANTONIO ALEXANDER LANGA ALMANZAR	379329
E/2014-8593	25/3/14	STARWORK TECHNOLOGY	VENTA DE EQUIPOS TECNOLOGICOS E IMPLEMENTACIONES TECNOLOGICAS EN GENERAL.	CESAR AUGUSTO DE JESUS HENRIQUEZ, ERIDAUNY CABRERA PEREZ	379077
E/2014-7709	18/3/14	STRAKWEILL TRADE CORPORATION	OFRECER SERVICIOS DE ADMINISTRACION EMPRESARIAL, PLANIFICACION, DESARROLLO DE PROYECTOS	COMPANY IN STOCK, SRL.	378377
E/2014-7634	18/3/14	STREETFIRE RD	FABRICACION, VENTA Y ALQUILER DE MAQUINAS ELECTRONICAS, DE ENTRETENIMIENTO, TRAGA MONEDAS, IMPORTACION Y EXPORTACION DE LAS MISMAS, SOFTWARES, SISTEMAS DE CONTROLES ONLINE	GINO DOMINICO	378577
E/2014-7183	26/3/14	STUDIO MARKETING EDUARDO J. GONZALEZ	MERCADEO DE MEDIOS, PUBLICIDAD Y EVENTOS.	EDUARDO JOSE GONZALEZ	379022
E/2014-8218	21/3/14	SUITE HOME	IMPORTACION, DISTRIBUCION, VENTA, PROMOCION, INTERMEDIACION DE PINTURA Y SUS DERIVADOS.	ALFREDO SARAGAGLIA	378763
E/2014-6322	24/3/14	SULEIMAN	INMOBILIARIA.	ISKANDAR SAFA RIZK	378815
E/2014-7438	17/3/14	SUMINISTROS Y SERVICIOS M&K	IMPORTACION, DISTRIBUCION Y VENTA DE TODO TIPO DE TECNOLOGIA COMPUTACIONAL, SOFTWARE, HARDWARE, SERVICIOS DE SOPORTE TECNICO	ROBERTO ANEURIS HERRERA	378405
E/2014-8315	24/3/14	SUMINISTROS Y VARIEDADES OGANDO	SUMINISTRAR EQUIPOS Y RESPUESTOS INDUSTRIALES, PARA HOTELES Y RESTAURANTES, SATISFACIENDO LAS NECESIDADES DE NUESTROS CLIENTES	AURELIO OGANDO FLORENTINO	378828
E/2013-30568	20/3/13	SUNRAY TOURS & TRAVEL	EMPRESA PROVEEDORA DE SERVICIOS TURISTICOS.	YAHAIRA ARACELIS SIERRA ARIAS	378626
E/2014-8796	27/3/14	SUNWATER PROJECT	IMPORTACION, EXPORTACION, DISEÑO, INSTALACION Y COMERCIALIZACION DE SISTEMAS DE ENERGIA RENOVABLE	JUAN ARISTIDES SURIEL DIAZ	379062
E/2014-7843	19/3/14	SUPER BINGO LA FUENTE II	ACTIVIDADES RECREATIVAS.	YULENNY PERALTA VARGAS	378488
E/2014-6946	26/3/14	SUPER COLMADO 38	VENTA DE ALIMENTOS EN GENERAL, BEBIDAS ALCOHOLICAS, FRUTAS Y CARNES.	CARLOS DURAN MATEO	378921
E/2014-8565	25/3/14	SUPER FARMACIA MARIA ELIOSET	VENTA Y COMERCIALIZACION DE PRODUCTOS FARMACEUTICOS.	ELIOSET MERCEDES PAULINA CASTRO PIMENTEL	378918
E/2014-8856	27/3/14	SUPERMERCADO FARMACIA EL MANANTIAL	VENTA AL POR MAYOR Y DETALLE DE TODO TIPO DE MERCANCIAS CON PREDOMINIO DE PRODUCTOS ALIMENTARIOS Y BEBIDAS, Y PRODUCTOS FARMACEUTICOS.	FARMACIA EL MANANTIAL SRL	379109
E/2014-8156	21/3/14	SUPERVRD	ESTABLECER, GESTIONAR Y LLEVAR A CABO EL NEGOCIO DE SALA DE VIDEOJUEGOS	SUPER VIDEOMANIA, CORP	378715
E/2014-6199	24/3/14	SUPLI-CLINER & MAS K&W	VENTAS Y DISTRIBUCION DE SUMINISTROS Y PRODUCTOS DE LIMPIEZA.	WANDER DE LOS SANTOS AVILA	378732
E/2014-8778	27/3/14	SUPLIDORA ABADENGO	ABASTECIMIENTO Y COMERCIO DE ALIMENTOS.	MANUEL RAFAEL OVIEDO ESTRADA	379135
E/2014-8137	21/3/14	SUPLIDORA DE MATERIALES GASTABLES EL MONTAÑES	COMPRA Y VENTA DE MATERIALES GASTABLES NACIONALES E INTERNACIONALES DE OFICINAS.	ELBIA ADALGISA CALDERON DE JESUS	378676
E/2014-9213	01/4/14	SUPLIDORA Y ASISTENCIA MEDICA RIVERA, SAMRIV	SUPLIDORA DE MATERIALES GASTABLES MEDICOS Y ASISTENCIA MEDICA.	YANAHIRA AMPARO RIVERA HONORIO	379404
E/2014-9224	01/4/14	SUPLIDORES DE MATERIALES GASTABLES EN GENERAL ADALGISA	COMPRA Y VENTA DE MATERIALES GASTABLES NACIONALES E INTERNACIONALES DE OFICINAS.	ELBIA ADALGISA CALDERON DE JESUS	379427
E/2014-6555	24/3/14	SUSTRATO ORGANICO MOCANO, PARA PRODUCCION Y COMERCIALIZACION DE ABONOS ORGANICOS, SOPROMOCARO	PRODUCCION Y COMERCIALIZACION DE ABONOS ORGANICOS.	MIGUEL ANGEL CAMACHO CABREJA	378842
E/2014-8529	25/3/14	SWAT CONSULTING GROUP	CONSULTORIAS INDUSTRIAL, ENTRENAMIENTO EMPRESARIAL, GESTION DE SERVICIOS INDUSTRIALES.	FAVIO CESAR SANCHEZ ALVAREZ	379060
E/2014-7623	18/3/14	SWEET ART	PASTELERIA, REPOSTERIA, BUFFET Y EVENTOS.	YOSMIL JAHAIRA PEÑALO DE LOS SANTOS	378439
E/2014-7950	20/3/14	SWEET CORNER BY LULU	SERVICIOS DE ELABORACION DE BOCADILLOS DULCES PARA EVENTOS, REUNIONES Y OBSEQUIOS PARA TODA OCASION.	ISABEL RODRIGUEZ PEÑA	378740
E/2014-7439	17/3/14	T.M. UNIFORMES	VENTA Y CONFECCION DE UNIFORMES EN GENERAL.	TITO CIPRIANO MELLA NARANJO	379057
E/2014-8607	26/3/14	TABACALERA CAOBA	PRODUCCION, CULTIVO Y PROCESAMIENTO DEL TABACO Y SUS DERIVADOS.	PEDRO JOSE PEREZ LAMA	379089
E/2014-6317	24/3/14	TAGALOG	INMOBILIARIA.	ISKANDAR SAFA RIZK	378816
E/2014-9177	31/3/14	TALENTO AAAA	COLOCACION Y ADMINISTRACION DE PERSONAL.	ALEJANDRO AUGUSTO ASMAR APONTE	379330
E/2014-7141	31/3/14	TALGO INVESTMENTS	TENEDORA INMOBILIARIA.	JORGE AMADO MENDEZ GUZMAN	379296
E/2014-5445	27/3/14	TAMIL	COMPRAR, VENDER Y NEGOCIAR EN TODA CLASE DE INVERSIONES DE CAPITAL, BONOS Y VALORES DE TODAS CLASES, COMPRA Y VENTA DE INMUEBLES.	OMG, SAS	379101
E/2014-7710	27/3/14	TARAKGOLD DOMINICANA	OFRECER SERVICIOS DE GERENCIA EMPRESARIAL Y DESARROLLO DE PROYECTOS, ORGANIZACION, ASESORIA Y CONSULTORIA TECNICA, ESPECIALIZADA Y PROFESIONAL.	COMPANY IN STOCK S.A.	379069
E/2014-8480	25/3/14	TARBK REALTY BUSINESS	ALQUILER, DISEÑO, CONSIGNACION, INTERMEDIACION, COMISION, REPRESENTACION, PROMOCION, INVERSION, SERVICIOS DE MANTENIMIENTO Y ADMINISTRACION	FRANCISCO ALEJANDRO LEBREAU ACEVEDO	379283
E/2014-7311	14/3/14	TASACIONES PIMENTEL	COMPANIA DE VALUACION DE BIENES MUEBLES TALES COMO, EQUIPOS Y MAQUINARIAS, VEHICULOS TANTO LIVIANOS COMO PESADOS	JULIO ALBERTO PIMENTEL MARTINEZ	378310
E/2014-8986	28/3/14	TAVASTIA	IMPORTACION DISTRIBUCION AL MAYOREO O SU DETALLE AL CONSUMIDOR FINAL DE MATERIALES ELECTRICOS Y DE ILUMINACION.	JAVIER VARGAS ESPINAL	379181
E/2014-1676	25/3/14	TAVER PUNTO GAS	VENTA DE GAS PROPANO, CILINDRO Y ACCESORIO.	GREGORIO BONIFACIO TAVERAS LIRANZO	378967
E/2014-9006	28/3/14	TEATRO GULOYA	PRODUCCIONES TEATRALES, CREACION DE OBRAS DE TEATRO PARA ADULTOS Y NIÑOS, TALLERES, CURSOS, ASESORIAS, PUBLICACIONES	TEATRO GULOYA	379306
E/2014-4579	21/3/14	TECHNOLOGIFF SM	DESARROLLO DE SOFTWARES, SERVICIOS DE REDES, IMPORTACION DE EQUIPOS ELECTRONICOS, ELECTRICOS Y/O MANUFACTURADAS Y CUALQUIER OTRA ACTIVIDAD RELACIONADA A LA INFORMatica.	EDWIN ALBERTO VASQUEZ PEÑA	378704
E/2014-7938	20/3/14	TEJEDA ALVAREZ & ASOCIADOS	IMPORTACION Y VENTA DE ARMAS DE FUEGO DE DIFERENTES CALIBRES, MUNICIONES, ACCESORIOS Y PERTRECHOS MILITARES.	TEJEDA-ALVAREZ & ASOCIADOS, SRL.	378620
E/2014-7874	27/3/14	TELECABLE DEL SUR JS	BRINDAR SERVICIO DE TELEVISION POR CABLE, (TELECABLE).	JOSE LUIS ALCANTARA SANTA, SAUL TAVERAS MATEO	379195
E/2014-5381	19/3/14	TELOPRETO MR.	DEDICADA A LA COMPRA, VENTA E IMPORTACION DE MATERIALES DE LABORATORIOS, PAPELERIA, MATERIALES GASTABLES CLINICO	EFRAIN RAMON MATEO REYES	378445
E/2014-8264	24/3/14	TERRA BAHIA SOLUTIONS	COMPRA Y VENTA DE BIENES INMUEBLES EN GENERAL, SERVICIOS DE AGRIMENSURA, DESLINDE, ACTUALIZACION DE MENSURA, LOCALIZACION DE MEJORAS, ALTIMETRIA, PLANIMETRIA.	RAFAEL FAUSTINO MOLINA VASQUEZ	378838
E/2014-8021	20/3/14	TERRE CREDITO	PRESTAMOS, FINANCIAMIENTO E HIPOTECAS.	GIUSEPPE DE PASCUALE, ANDREA BENEDETTI	378965
E/2014-7608	27/3/14	THE BRUOLAV HOTEL	SERVICIOS DE HOSPEDAJE, BAR-RESTAURANT, LIQUOR STORE.	PAOLAPALOMA ROMAN PULANCO	379127
E/2014-8028	20/3/14	THE CIGAR HUT	FABRICACION DE CIGARRILLOS.	JAMES FREDERICK BULLEN	378589
E/2014-4468	21/3/14	THE FAMILY PLANNERS	ORGANIZACION DE EVENTOS (COORPATIVOS, BODAS, CUMPLEAÑOS)	EMILY CASTILLO RODRIGUEZ	378694
E/2014-6637	17/3/14	THE KITCHEN CLUB AC	CLASES DE COCINAS PARA NIÑOS Y ADOLESCENTES, CLASES DE COCINA PARA ADULTOS.	ARELIS MAGDELINE CORDERO ALVARADO	378331

[210] EXP.	[220] SOL. FECHA	[561] NOMBRE COMERCIAL	[510] ACTIVIDAD	[730] SOLICITANTE	[111] REGISTRO
E/2014-8962 E/2014-8671	28/3/14 26/3/14	THINKER PRODUCCION TIBURONES DEL NORTE	PUBLICIDAD, MERCADEO Y PROMOCIONES EN GENERAL GRUPO DE INVERSION EN TODAS LAS AREAS DEPORTIVAS, FRANQUICIAS PARA EQUIPOS Y EVENTOS RELACIONADOS AL DEPORTE.	JOVANNY EUCLIDES MARILLO GARCIA	379267
E/2014-7903	28/3/14	TIENDA DE VARIETADES EL REGUERO DE JORGE & JOELVIS	TIENDA DE VARIETADES, VENTA Y COMERCIALIZACION DE PRENDAS DE VESTIR, PERFUMERIA, COSMETICOS	HUGO EDUARDO JIMENEZ PAULINO	379017
E/2014-7775	19/3/14	TIFERMI	VENTA E INSTALACION DE SISTEMAS DE SEGURIDAD TALES COMO ALARMAS, VIDEO CAMARAS, CONTROLES DE ACCESO, RELOJ PARA CONTROL DE ASISTENCIA.	MARIA ALTAGRACIA REYES MORALES	378417
E/2014-8287 E/2014-8544	24/3/14 25/3/14	TIMBERSPRINGS FASHION BOUTIQUE TODO GOLOSINAS BADU	VENTA DE ROPA Y ACCESORIOS PARA DAMAS Y CABALLEROS. COMERCIALIZACION, VENTA, DISTRIBUCION, IMPORTACION Y EXPORTACION DE TODA VARIEDAD DE GOLOSINAS A NIVEL NACIONAL E INTERNACIONAL.	CARMEN YUDITH CEPIN DUARTE DANIEL DUARTE	378789 378785
E/2014-7796 E/2014-9038	19/3/14 28/3/14	TODO SE LO DEBO A DIOS CAMILA TONY'S PIZZA	DISTRIBUIDORA DE T-SHIRT, SERIGRAFIA Y BORDADOS. VENTA DE TODO TIPO DE PIZZAS, HAMBURGUESA, PASTAS, JUGOS, REFRESCOS, COMIDAS Y DESARROLLO DE TODO TIPOS DE ACTIVIDADES RELACIONADAS CON SU ACTIVIDAD PRINCIPAL.	EDDY ANTONIO CONTRERA VASQUEZ RAMON ANTONIO UBIEIRA SEVERINO	378496 379320
E/2014-5191	31/3/14	TOP DIVER CIVIL R & O	SERVICIOS DE INGENIERIA, TOPOGRAFIA, AGRIMENSURA, ALQUILER DE EQUIPOS DE OBRAS CIVILES; VENTA DE COMIDA EMPRESARIAL Y SERVICIOS DE CAFETERIA.	DEMETRIO MODESTO RODRIGUEZ GONZALEZ / ROSAURA MARIA ALMONTE	379318
E/2014-8012 E/2013-35183	20/3/14 19/3/14	TOTAL INTERNACIONAL DE SEGUROS C.I TR REALTY GROUP	VENTAS DE SEGUROS. PROMOCION Y VENTA DE PROYECTOS INMOBILIARIOS Y DE UNIDADES INMOBILIARIAS RESIDENCIALES, COMERCIALES, INDUSTRIALES, RURALES	JUAN MARIA GALLEGO MORENO TAMARA JOSEFINA ROJAS DEL ROSARIO	378748 378592
E/2014-8241 E/2014-7861 E/2014-8290	21/3/14 28/3/14 24/3/14	TRAGOS DISCOTEC CABRERA TRANSMETROPOLIS TRANSPORTE ACOSTA CASTILLO	VENTA DE BEBIDAS, CIGARROS Y PICADERAS ENTRE OTRAS ACTIVIDADES AFINES CON EL OBJETO PRINCIPAL. COMERCIALIZACION DE BIENES RAICES, LA EDIFICACION, COMPRA Y VENTA A CORTO Y LARGO PLAZO TRANSPORTE GENERAL.	MAICOR ANTONIO CABRERA SANCHEZ JANGLE MARCO ANTONIO VASQUEZ RODRIGUEZ MARTIRES ACOSTA ALVARADO, KATTY ALTAGRACIA CASTILLO CABRAL	378890 379204 378886
E/2014-6660	20/3/14	TRANSPORTE DIPRODAN	SERVICIO DE TRANSPORTE EN GENERAL	DAVID HOLGUIN PEREZ / NIKAURIS CAPELLAN PEGUERO	378630
E/2014-4652 E/2014-9104 E/2014-7156 E/2014-8860 E/2014-6958 E/2014-8015 E/2014-8767 E/2014-2291	26/3/14 31/3/14 25/3/14 27/3/14 12/3/14 20/3/14 27/3/14 27/1/14	TRANSPORTE JONES MOREL TRANSPORTE LOS CUÑADOS TRANSPORTE LUKIPA TRANSPORTE TURISTICO CAECOL TRANSPORTES ROSHUA TRENDY JEWELS LOVELY TRENT BY MESA TREVINO DOMINICANA	SERVICIOS DE TRANSPORTE EN GENERAL. SERVICIOS DE TRANSPORTE Y CARGAS. SERVICIOS DE TRANSPORTE TURISTICO. TRANSPORTE TURISTICO, EXCURSIONES NACIONALES, URBANA Y RURAL. SERVICIOS DE TRANSPORTES DE MATERIALES DE CONSTRUCCION, MATERIALES INDUSTRIALES. VENTAS DE PRENDAS DE VESTIR COMO: CARTERAS, ROPA, ZAPATOS, PRENDAS. VENTA DE BEBIDAS, ACCESORIOS Y ZAPATOS.	ROMELIO JONES FRIAS HECTOR RAMON PERALTA RODRIGUEZ DOMINGO JOSE VALERIO ROSARIO SALVADOR ALCALA DE LA NUEZ CHI MONG SHUM CHENG JULIANA HERNANDEZ RIVAS MARIA TERESA SAYA MACEIRA TREVINO LLC	379034 379343 378920 379248 378591 378741 379066 379385
E/2014-8488 E/2014-8022 E/2014-8540	25/3/14 20/3/14 25/3/14	TRIGONOLITO FILMS TRISTAN TU CASA POPULAR	PRODUCIR OBRAS DOMINICANAS DE LARGOMETRAJE. CANTANTE SOLISTA Y COMPOSITOR MUSICAL. GESTION Y PRESTACION DE SERVICIOS DE PUBLICIDAD, GESTION DE NEGOCIOS COMERCIALES, ADMINISTRACION COMERCIAL	JOSE RAMON RODRIGUEZ MEJIA JOSE ANTONIO TORRES DOMINGUEZ BANCO POPULAR DOMINICANO, S. A., BANCO MULTIPLE	379078 378583 379163
E/2014-8679	26/3/14	TV CODICE DOMINICANA	COMPRA, VENTA, COMERCIALIZACION, DISTRIBUCION E INSTALACION DE EQUIPO DE TRANSMISION, Y RADIOCOMUNICACIONES EN GENERAL	DANIEL CARRANZA MENDOZA, JULIO CESAR CARRANZA MENDOZA	379042
E/2014-5970 E/2014-4079	18/3/14 21/3/14	TV ROOM PEREZ ZACARIAS UNION CARNAVALESCA DE SANTIAGO UCASA	VENTA DE EQUIPOS TECNOLOGICOS Y ELECTRODOMESTICOS PARA EL HOGAR Y OFICINA. INSTITUCION SIN FINES DE LUCRO, TRABAJANDO DESDE EL AÑO 1990 CON UNA MEMBRESIA DE MAS DE 50 GRUPOS DE LECHONES, COMPARSAS, GRUPOS FOLKLORICOS Y PERSONAJES DE CARNAVAL DE SANTIAGO	FAUSTO RAFAEL PEREZ ZACARIAS NELSON RAFAEL RUIZ MONSANTO / RAFAEL ANTONIO SOSA HERRERA / LUIS GERMAN COLLADO	378391 378713
E/2014-7006	25/3/14	UNION DEPORTIVA DE VILLA ALTAGRACIA INTEGRADA UDEVAI	ENTIDAD SIN FINES DE LUCRO, DEDICADA A PROTEGER ACTIVIDADES A FAVOR DE LOS DEPORTES Y CREAR DISCIPLINAS DEPORTIVAS NO EXISTENTES.	ABRAHAM TONI BAEZ SIMON	378948
E/2014-8073 E/2014-8034	20/3/14 20/3/14	UNION MEDICA VILLA HERMOSA UNITED GLOBAL INVESTMENTS UGI	SERVICIOS MEDICOS EN GENERAL, ESPECIALIDADES MEDICAS, RAYOS X. COMPRA DE EQUIPOS MEDICOS. VENTA DE ALIMENTOS Y BEBIDAS, PROVISION DE SERVICIOS Y PRODUCTOS ELECTRICOS, SERVICIOS DE INGENIERIA CIVIL, ASESORIA CORPORATIVA Y FINANCIERA.	ELSA MARITZA PEÑA LARA UNITED GLOBAL INVESTMENTS, SRL	378709 378613
E/2014-7941 E/2014-7670	27/3/14 18/3/14	VALE TAPAS & BAR VAMARYO	EXPENDIO DE COMIDAS Y BEBIDAS. DESTINADA A LAS ACTIVIDADES Y SERVICIOS DEL AREA DE LA CONSTRUCCION.	DAVID APARISI CLOQUELL YOKASTA VASQUEZ MARTINEZ, ROBERTO ANTONIO VASQUEZ MARTINEZ	379129 378453
E/2014-8859 E/2014-7799 E/2014-7601	27/3/14 19/3/14 18/3/14	VARIETADES SILVIA GONZALEZ VEMAR INTERNACIONAL VERASOL	VENTA DE PRENDAS DE VESTIR Y ACCESORIOS PARA DAMAS Y CABALLEROS. COMPRA, VENTA Y EXPORTACION DE VEGETALES Y MARISCOS. IMPORTACION Y VENTA DE PANELES SOLARES, FABRICACION Y VENTA DE PILOTES REFRACTARIOS PARA BLOQUEAR EL PASO DE VEHICULOS A ZONAS PEATONALES	ANA SILVIA GONZALEZ RODRIGUEZ JAIRO BAQUERO SANTOS PATRICIA LUCIA FLORES BENOIT, PASCAL JACQUES ROBERT MAUGUY	379105 378466 378364
E/2014-8031 E/2014-8212 E/2014-7780 E/2014-8937	20/3/14 21/3/14 19/3/14 28/3/14	VERSA SOLUTION VERWEL VICTORERO'S VIGILANCIA INTERACTIVA AUTOMATIZADA VIGIA	IMPORTACION, VENTA Y DISTRIBUCION DE EQUIPOS MEDICOS. SERVICIOS DE MARKETING ONLINE Y FOREX. ELABORACION Y VENTA DE PRODUCTOS DE PANADERIA, PRODUCTOS AFINES Y ALIMENTOS EN GENERAL. SERVICIOS DE VIGILANCIA Y IMPORTACION, VENTA Y DISTRIBUCION DE PRODUCTOS TECNOLOGICOS DE VIGILANCIA, ACCESO Y DE PERSONAL.	JORGE FELIZ SANTANA TAVERAS SILVIO VASCHETTO, EVELIN ROSARIO JORGE FEDERICO GOMEZ VICTORERO JOSE MIGUEL BERLANGA LLISO	378480 378766 378524 379390
E/2014-7798	19/3/14	VIP EMPRESAS ALMONTE & ASOCIADOS	IMPORTACION, DISTRIBUCION Y COMERCIALIZACION DE PRODUCTOS QUIMICOS, FARMACEUTICOS, DE BELLEZA, ALIMENTOS Y BEBIDAS.	JOSE LUIS ALMONTE ALBERTY	378499
E/2014-8336 E/2014-7586	24/3/14 26/3/14	VIVO LIGHT DR VIW	ADMINISTRACION DE CONDOMINIOS. COMERCIALIZACION Y VENTA DE PRODUCTOS Y SERVICIOS PARA EL SECTOR INDUSTRIAL, TURISTICO Y EMPRESARIAL, TALES COMO: MOBILIARIOS Y EQUIPOS DE OFICINAS	SANTA RAQUEL DOMINGUEZ JAVIER JOSE ALFREDO HERNANDEZ MARTINEZ	378875 379038
E/2014-8516 E/2014-7209	25/3/14 24/3/14	VORNAMAR WAYNE LIRIANO PRODUCTIONS	ADQUISICION VENTA Y TENENCIA DE BIENES INMUEBLES. PRODUCCIONES DISCOGRAFIAS, VIDEOS, FOTOGRAFIAS, COMERCIALES, DISEÑOS DE ILUSTRACIONES ENTRE OTRAS ACTIVIDADES CONEXAS.	MAREDI ARTEAGA CRESPO WAYNE JAVIER LIRIANO NAVARRO	378865 378662
E/2014-6093 E/2014-9142	28/3/14 31/3/14	WHEEBER REAL ESTATE CORP. WNVISA GROUP	COMPRA, VENTA, ALQUILER Y ADMINISTRACION DE PROPIEDADES INMOBILIARIAS Y SERVICIOS RELACIONADOS. VENTA DE SERVICIOS DE INTERNET, COMUNICACIONES, VENTA DE CELULARES, SMARTPHONES Y PRODUCTOS TECNOLOGICOS.	BERKIS MARTINEZ MARTINEZ / MARK JAMES FREDERICK WHEELER MILKA LORAINA MOLINA ARTILES	379233 379321
E/2014-4718	18/2/14	WOJO INVESTMENTS	REALIZAR TODO TIPO DE CONSTRUCCION, BIENES RAICES, DESARROLLO DE PROYECTOS, MANEJO DE INVERSIONES PARA CONSTRUCCION.	LUIS VANWOLFGANG CASTILLO BREA	376404
E/2014-9244 E/2014-8324	01/4/14 24/3/14	WONDERFONE WOW GROUP	VENTA DE TELEFONOS CELULARES Y PIEZAS DE REPUESTOS PARA LOS MISMOS. ORGANIZACION DE SERVICIOS TURISTICOS DE TODO TIPO, INCLUYENDO EXCURSIONES DENTRO Y FUERA DEL PAIS	SHEHARYAH AHMAD KHAN ANTONIO MANOCCHIO	379437 378806
E/2014-8479	25/3/14	XE-4 GROUP	SERVICIOS DE COMERCIALIZACION, GESTION, PRODUCCION, ELABORACION, ALMACENAMIENTO, CONSIGNACION, TRANSPORTACION	FRANCISCO ALEJANDRO LEBREAU ACEVEDO	378978
E/2014-7200	25/3/14	XHIGNYAX CONSULTING GROUP	"PRESTAR SERVICIOS DE CONSULTORIA Y ASESORIA EN LOS SECTORES ADUANAL, ELÉCTRICO, TELECOMUNICACIONES	1CLICKCOMPANY, SRL	379083
E/2014-8046 E/2014-8055 E/2014-8710	20/3/14 20/3/14 26/3/14	XODEL REAL ESTATE INVESTMENT YARI HAIR SUPPLY YEFILL	ASESORIAS, FINANCIAMIENTOS E INVERSIONES DE PROYECTOS DE BIENES RAICES E INMOBILIARIOS. SALON DE BELLEZA. IMPORTACION Y EXPORTACION DE ELECTRODOMESTICOS, COMPRA, VENTA Y ADMINISTRACION DE INMUEBLES	XOCHITL CAROLINA DEL ROSARIO SUAREZ YARISA LARA GUTIERREZ ROSA MERCEDES RODRIGUEZ	378750 378569 379030
E/2014-8477	25/3/14	YENGUNI INTERNACIONAL	SERVICIOS DE COMERCIALIZACION, GESTION, PRODUCCION, ELABORACION, ALMACENAMIENTO, CONSIGNACION, TRANSPORTACION	FRANCISCO ALEJANDRO LEBREAU ACEVEDO	378976
E/2014-8442 E/2014-8924	01/4/14 28/3/14	YESENIA MARTINEZ BEAUTY CENTER & SPA YOUNG BY YABRA	CENTRO DE BELLEZA Y SPA EN GENERAL. DISEÑOS DE CAMISAS E INDUMENTARIA EN GENERAL.	YESENIA MARTINEZ DIAZ MANUEL FERNELIS OGANDO GUZMAN, MANUEL AQUILES YABRA MORA, GABRIEL DARIO RODRIGUEZ PIMENTEL	379412 379290
E/2014-7819 E/2014-6316 E/2014-5265	19/3/14 24/3/14 24/2/14	YUNIOR DIAZ EL INTERPRETE ZALAVIN ZAMORA TERAN FOUNDATION	CANTANTE SOLISTA Y COMPOSITOR MUSICAL. INMOBILIARIA. ENTIDAD SIN FINES DE LUCRO. DEDICADA A PROPORCIONAR EDUCACION DE CALIDAD Y ACCESO A LA TECNOLOGIA A NIÑOS DE ESCASOS RECURSOS	ANDRES YUNIOR DIAZ SALAS ISKANDAR SAFA RIZK DIEGO ANDRES ZAMORA TERAN	378477 378885 378368
E/2014-8019	20/3/14	ZERITO	PROCESAMIENTO Y FABRICACION DE HIELO, AGUA Y JUGO PARA CONSUMO HUMANO.	RANDYS MAYERS PEREZ, CRISTIAN DE JESUS PEGUERO PEREZ, MIGUEL ANTONIO PEREZ	378710
E/2014-8471	25/3/14	ZIANTIX GROUP	SERVICIOS DE COMERCIALIZACION, GESTION, PRODUCCION, ELABORACION, ALMACENAMIENTO, CONSIGNACION, TRANSPORTACION, INTERMEDIACION, COMISION	FRANCISCO ALEJANDRO LEBREAU ACEVEDO	378987
E/2014-6162 E/2014-6315	20/3/14 24/3/14	ZORYALBA FITNESS CENTER ZUKERO	INSTRUCCION PARA ACTIVIDADES FISICAS Y MANTENIMIENTO DE LAS BUENAS CONDICIONES CORPORALES. INMOBILIARIA.	ALBANIS PEREZ ACOSTA ISKANDAR SAFA RIZK	378558 378881





VIENE DE LA PÁGINA ANTERIOR

(210) EXPD.	(220) SOL. FECHA	(511) C.I.	(561) MARCA	(730) SOLICITANTE
E/2013-34492	04/3/14	29	GRADETORO CAMPESINO (DENOMINATIVA)	HEINZ SIEGFRIED VIELUF CABRERA
E/2014-6488	07/3/14	29	HILLSHIRE FARM (DENOMINATIVA)	SARA LEE FOODS, LLC
E/2014-6227	05/3/14	29	LA EXTREMEÑA DELI (DENOMINATIVA)	SIGMA ALIMENTOS, S.A. DE C.V.
E/2013-34807	13/12/13	29	LAPTE ROEMMERS (DENOMINATIVA)	THE LATIN AMERICA TRADEMARK CORPORATION
E/2014-6487	07/3/14	29	LIT'L SMOKIES (DENOMINATIVA)	SARA LEE FOODS, LLC
E/2013-34806	13/12/13	29	LLET ROEMMERS (DENOMINATIVA)	THE LATIN AMERICA TRADEMARK CORPORATION
E/2013-34804	13/12/13	29	NEN-LLET ROEMMERS (DENOMINATIVA)	THE LATIN AMERICA TRADEMARK CORPORATION
E/2014-2484	29/11/14	29	PARA UNA DIETA BASADA EN CARNE DE CERDO (LEMA COMERCIAL)	HEINZ SIEGFRIED VIELUF CABRERA
E/2013-34491	04/3/14	29	SALAMI DEL PUEBLO CAMPESINO (DENOMINATIVA)	HEINZ SIEGFRIED VIELUF CABRERA
E/2014-6486	07/3/14	29	STATE FAIR (DENOMINATIVA)	SARA LEE FOODS, LLC
E/2014-6793	11/3/14	30	ARTURO FUENTE (DENOMINATIVA)	FUENTE MARKETING LTD.
E/2014-6797	11/3/14	30	DON CARLOS (DENOMINATIVA)	FUENTE MARKETING LTD.
E/2013-33635	19/2/14	30	FINGER FOOD BY DOLCERAMA (DENOMINATIVA)	DOLCERAMA, S. R. L.
E/2013-30401	14/11/13	30	GRANOS LEONCITO (DENOMINATIVA)	INVER PLAST, E.I.R.L., EDDY TEJADA GARCIA
E/2014-6005	04/3/14	30	LANTI (DENOMINATIVA)	JOSE ALBERTO LANTIGUA JIMENEZ
E/2014-5309	24/2/14	30	NOGLUT (DENOMINATIVA)	CASA SANTIVERI, S.L.
E/2014-7725	18/3/14	30	SKIMICE 3 EN 1 (DENOMINATIVA)	QUALA, INC.
E/2014-6915	12/3/14	32	AGUA BRITNEY (DENOMINATIVA)	JAIRO GOMEZ SOLER
E/2014-5933	04/3/14	32	AGUA CRISTANELY (DENOMINATIVA)	ANTONIO HEREDIA DISLA
E/2014-5989	04/3/14	32	AGUA UBRAJUH (DENOMINATIVA)	FRANKLIN ANTONIO PACHECO HERRERA / LAURA SOLEIRE LOPEZ BAEZ
E/2014-6498	07/3/14	32	AJE CIELO (DENOMINATIVA)	ACAVALIMITED
E/2014-5243	24/2/14	32	CERVEZA ANTILLANA (DENOMINATIVA)	RAMON ANDRES GOMEZ GOMEZ
E/2013-24132	29/8/13	32	CITRUS VALLEY (DENOMINATIVA)	VALLEY MANUFACTURING COMPANY LIMITED
E/2014-5658	28/2/14	32	CRISTO VIENE YA (DENOMINATIVA)	MANUEL FERNANDO DE JESUS
E/2014-6472	07/3/14	32	MAMAJUANA CARIBEÑO (DENOMINATIVA)	CHEZ & BRUG, SRL.
E/2013-31263	08/11/13	32	YULO (DENOMINATIVA)	HACK LTD
E/2014-2090	24/11/14	32	DIMPLE GOLDEN SELECTION (DENOMINATIVA)	DIAGEO BRANDS B.V.
E/2014-3553	07/2/14	33	DON MENDO (DENOMINATIVA)	BRAVO, S. A.
E/2014-7577	17/3/14	33	GLEN DEVERON (DENOMINATIVA)	JOHN DEWAR & SONS LTD.
E/2014-6471	07/3/14	33	MAMAJUANA SPICY (DENOMINATIVA)	CHEZ & BRUG SRL
E/2014-6208	05/3/14	33	MURIEL (DENOMINATIVA)	BODEGA MURIEL, SL
E/2014-4815	13/3/14	33	RON CARTA 2 RODRIGUEZ (DENOMINATIVA)	VICTOR LEONEL RODRIGUEZ FERNANDEZ
E/2014-1884	20/3/14	33	RON CARTA AZUL RODRIGUEZ (DENOMINATIVA)	VICTOR LEONEL RODRIGUEZ FERNANDEZ
E/2014-4515	17/2/14	33	TRAKY-TRAKY (DENOMINATIVA)	GRUPO ENKHEIM, SRL
E/2014-6122	05/3/14	34	BIGGERSTRONG CIGARS (DENOMINATIVA)	JUAN LUIS GOMEZ LOPEZ / LEANDRO ANTONIO GOMEZ LOPEZ
E/2014-6757	11/3/14	34	CASA MAGNA CIGARS, CAMAGCI (DENOMINATIVA)	TABACOS DE EXPORTACION, INC.
E/2014-4955	20/2/14	34	LOLLIPOP (DENOMINATIVA)	DURFORT HOLDINGS S.A.
E/2014-2969	03/2/14	35	AHORA LE TOCA A NUESTRA VIEJA BELEN (DENOMINATIVA)	ASOCIACION LA NACIONAL DE AHORROS Y PRESTAMOS PARA LA VIVIENDA
E/2014-5887	03/3/14	35	ANEXO POPULAR (DENOMINATIVA)	BANCO POPULAR DOMINICANO, S.A., BANCO MULTIPLE
E/2014-6817	11/3/14	35	BÓVEDA REMOTA (DENOMINATIVA)	BANCO POPULAR DOMINICANO, S.A., BANCO MULTIPLE
E/2014-6819	11/3/14	35	BÓVEDA REMOTA POPULAR (DENOMINATIVA)	BANCO POPULAR DOMINICANO, S.A., BANCO MULTIPLE
E/2013-35623	27/12/13	35	BOXPARK (DENOMINATIVA)	JUAN JOSE AGRAMONTE RINCON
E/2014-6391	06/3/14	35	CIRSA WINNER CLUB (DENOMINATIVA)	CIRSA GAMING CORPORATION, S.A.
E/2012-18204	20/7/12	35	PRONOVIAS (DENOMINATIVA)	SAN PATRICK, S.L.
E/2014-5885	03/3/14	35	VIA POPULAR (DENOMINATIVA)	BANCO POPULAR DOMINICANO, S.A., BANCO MULTIPLE
E/2014-5888	03/3/14	36	ANEXO POPULAR (DENOMINATIVA)	BANCO POPULAR DOMINICANO, S.A., BANCO MULTIPLE
E/2014-5463	25/2/14	36	BANCO BHD LEON (DENOMINATIVA)	CENTRO FINANCIERO BHD LEON, S. A.
E/2014-5466	25/2/14	36	BANCO BHD LEON (DENOMINATIVA)	CENTRO FINANCIERO BHD LEON, S. A.
E/2014-6816	11/3/14	36	BÓVEDA REMOTA (DENOMINATIVA)	BANCO POPULAR DOMINICANO, S.A., BANCO MULTIPLE
E/2014-6818	11/3/14	36	BÓVEDA REMOTA POPULAR (DENOMINATIVA)	BANCO POPULAR DOMINICANO, S.A., BANCO MULTIPLE
E/2014-6803	11/3/14	36	DESDE YA EN TU CASA (LEMA COMERCIAL)	BANCO POPULAR DOMINICANO, S.A., BANCO MULTIPLE
E/2014-7519	17/3/14	36	ESTE ES EL COLMO DE LAS PROMOCIONES (LEMA COMERCIAL)	GRUPO FINANCIERO LEON, S. A.
E/2014-7518	17/3/14	36	ESTE ES EL COLMO DE LAS PROMOS (LEMA COMERCIAL)	GRUPO FINANCIERO LEON, S. A.
E/2014-7218	13/3/14	36	GÁNATE TU EXTRACRÉDITO CON EL BANCO POPULAR (LEMA COMERCIAL)	BANCO POPULAR DOMINICANO, S. A., BANCO MULTIPLE
E/2014-6805	11/3/14	36	MUJERES POR UNA CAUSA (LEMA COMERCIAL)	BANCO POPULAR DOMINICANO, S.A., BANCO MULTIPLE
E/2014-7516	17/3/14	36	NADA ES MAS SIMPLE (LEMA COMERCIAL)	GRUPO FINANCIERO LEON, S. A.
E/2014-7520	17/3/14	36	PARTICIPAR ES CASI GANAR (LEMA COMERCIAL)	GRUPO FINANCIERO LEON, S. A.
E/2014-4639	18/2/14	36	PRESTAMÁS MI PRIMER CARRO DE LA ASOCIACION LA NACIONAL (DENOMINATIVA)	ASOCIACION LA NACIONAL DE AHORROS Y PRESTAMOS PARA LA VIVIENDA
E/2014-4640	18/2/14	36	PRESTAMÁS MI PRIMER VEHÍCULO DE LA ASOCIACION LA NACIONAL (DENOMINATIVA)	ASOCIACION LA NACIONAL DE AHORROS Y PRESTAMOS PARA LA VIVIENDA
E/2014-6801	11/3/14	36	TEN TÚ CASA TUYA (LEMA COMERCIAL)	BANCO POPULAR DOMINICANO, S.A., BANCO MULTIPLE
E/2014-5886	03/3/14	36	VIA POPULAR (DENOMINATIVA)	BANCO POPULAR DOMINICANO, S.A., BANCO MULTIPLE
E/2014-6269	06/3/14	41	BLOQUE DE PRENSA TELEDEBATE (DENOMINATIVA)	MARIO DANIEL RIVADULLA CARCEDO

(210) EXPD.	(220) SOL. FECHA	(511) C.I.	(561) MARCA	(730) SOLICITANTE
E/2014-2781	31/1/14	41	CINE LIBRE DEL MINISTERIO DE CULTURA (DENOMINATIVA)	MINISTERIO DE CULTURA S E C
E/2013-34331	10/12/13	41	EL BATAZO (DENOMINATIVA)	INVERSIONES CUARTO BATE, S.R.L
E/2014-6529	07/3/14	41	EL HOMBRE Y SU DESTINO (DENOMINATIVA)	ALEXANDER SALCEDO DUARTE
E/2014-6435	07/3/14	41	EL NUEVO SISTEMA (DENOMINATIVA)	NELSON YONATHAN CID
E/2014-7667	18/3/14	41	FOR LOVE LOS PRÍNCIPES DE LA REPÚBLICA (DENOMINATIVA)	ROBINSON SEGURA, ROBERTO MIGUEL SANCHEZ
E/2014-5020	20/2/14	41	LA MASIA (DENOMINATIVA)	FUTBOL CLUB BARCELONA
E/2014-750	10/1/14	41	LO QUE HAY EN EL AMBIENTE (DENOMINATIVA)	DAVID ENRIQUE ARIAS RODRIGUEZ
E/2014-8008	20/3/14	41	MARJORIE DE FRENTE (DENOMINATIVA)	MARJOIRE ESPINOSA ROUGUE
E/2013-26633	13/1/14	41	NOTICIAS MEDICAS SISTEMATIZADAS NOTIMEDICAS.COM (DENOMINATIVA)	JOHAN MANUEL GUERRERO RODRIGUEZ
E/2014-6511	07/3/14	41	OPERACION MANOS LIMPIAS (DENOMINATIVA)	PRODUCTOS FAMILIA, S.A.
E/2014-3389	06/2/14	41	PREMIACION LAMPARA DORADA (DENOMINATIVA)	ASOCIACION DOMINICANA DE ENFERMERAS GRADUADAS, INC
E/2014-5202	21/2/14	41	PREMIO EL ANGEL DEL TURISMO (DENOMINATIVA)	CLUSTER TURISTICO DE SANTO DOMINGO
E/2013-31500	04/12/13	41	PRODUCTORA SOSA 809 TV (DENOMINATIVA)	JORGE MIGUEL SOSA CORREA
E/2013-23401	11/3/14	41	RAIM LOTTOCAR (DENOMINATIVA)	RAMON ILDEFONSO MELLA NARANJO
E/2014-6663	10/3/14	41	RM COACHING BY REYNALDO MARTINEZ (DENOMINATIVA)	REYNALDO MARTINEZ
E/2014-4203	13/2/14	41	SEMANA DE LA CULTURA FINANCIERA, BANCO VIMENCA (DENOMINATIVA)	BANCO MULTIPLE VIMENCA S A
E/2014-7103	13/3/14	42	SOCIAL GROUP (DENOMINATIVA)	OMAR ALEJANDRO CASTRO ALONSO
E/2014-7394	14/3/14	43	GISELLICIOUS (DENOMINATIVA)	GISELLE CLARISA REYES RAMIREZ
E/2014-5474	26/2/14	43	OCEAN BAYAHIBE MIRAGE (DENOMINATIVA)	PUERTO LA CRUZ COMERCIAL, S. A.
E/2014-5179	21/2/14	44	AWAY SPA (DENOMINATIVA)	STARWOOD HOTELS & RESORTS WORLDWIDE, INC.
E/2014-5467	25/2/14	44	DISPENSARIO MEDICO BHD LEON (DENOMINATIVA)	CENTRO FINANCIERO BHD LEON, S. A.
E/2014-1147	14/1/14	1 3	AQUA POSAE FILIFORMIS (DENOMINATIVA)	LA ROCHE-POSAY LABORATOIRE PHARMACEUTIQUE
E/2013-34373	06/3/14	1 5	FACOLTI (DENOMINATIVA)	BASF SE
E/2014-3131	04/2/14	1 5	IMPULSA SANUT (DENOMINATIVA)	SANUT DOMINICANA, SAS
E/2014-6902	12/3/14	1 5	IZOGOR (DENOMINATIVA)	BASF SE
E/2014-7115	13/3/14	1 5	KELTOR (DENOMINATIVA)	BASF SE
E/2014-7117	13/3/14	1 5	VERSATILIS (DENOMINATIVA)	BASF SE
E/2014-5329	24/2/14	12 20	BB JOY (DENOMINATIVA)	Global Branding & Licensing Inc.
E/2013-29912	12/3/14	16 41	BLUE MAGAZINE ULIMAG (DENOMINATIVA)	ULISES UBIERA GUERRERO
E/2014-2586	29/1/14	16 42	REPUBLICANA (DENOMINATIVA)	AXEL HACHE PEREZ
E/2014-6195	05/3/14	17 20	PIKOLIN (DENOMINATIVA)	PIKOLIN, S.L
E/2014-3663	20/3/14	28 38	QUE CHEVERE ES SABER (DENOMINATIVA)	CON MILAGROS GERMAN SRL
E/2013-12602	08/5/13	28 41	IFIT (DENOMINATIVA)	ICON HEALTH & FITNESS, INC.
E/2013-25865	13/9/13	29 30	CRIOLLAMENTE DELICIOSOS (LEMA COMERCIAL)	PEPSICO, INC.
E/2011-10700	28/4/11	29 30	EL SABROSO (DENOMINATIVA)	SNACK-KING CORP.
E/2014-73	02/1/14	29 30	CASERO DE AGRO CCN (DENOMINATIVA)	CENTRO CUESTA NACIONAL SAS
E/2014-7765	18/3/14	29 30	ISSIMA, DEL CAMPO A SU COCINA (LEMA COMERCIAL)	RESEARCH & DEVELOPMENT MARKETING INC.
E/2014-7766	18/3/14	29 30	ISSIMA, FRIJOLITOS DE LA CASA (LEMA COMERCIAL)	RESEARCH & DEVELOPMENT MARKETING INC.
E/2014-7334	14/3/14	3 5	INTERAPOTHEK (DENOMINATIVA)	INTERAPOTHEK
E/2014-7247	13/3/14	30 31	COWBOY (DENOMINATIVA)	IMPORTADORA DEL SUR, SRL.
E/2014-6284	06/3/14	33 35	LA RUTA DEL RON BARCELO (DENOMINATIVA)	RONES FINOS DEL CARIBE, S.A. (ROFICA)
E/2014-5321	24/2/14	35 36	LAMUDI (DENOMINATIVA)	LIH SUBHOLDING NR. 4 UG (HAFTUNGSBESCHRÄNKT) & CO. KG
E/2014-6473	07/3/14	35 36	SUNWING (DENOMINATIVA)	SUNWING VACATIONS INC./ VACANCES SUNWING INC.
E/2014-5972	04/3/14	35 42	DOUBLECLICK (DENOMINATIVA)	GOOGLE INC.
E/2014-2520	29/1/14	38 41	LUZ GARCIA TV (DENOMINATIVA)	LUZ MARGARITA CECILIA GARCIA GUZMAN
E/2013-32948	17/2/14	5 10	MIRODESA DELUXE (DENOMINATIVA)	DISTRIBUIDORA MIRODESA SRL/2T IMPORTACIONES SRL
E/2014-5739	28/2/14	5 29	NESTOGROW (DENOMINATIVA)	SOCIETE DES PRODUITS NESTLE, S.A.
E/2014-5740	28/2/14	5 29	NESTOKID (DENOMINATIVA)	SOCIETE DES PRODUITS NESTLE, S.A.
E/2014-6236	05/3/14	5 32	MONSTER ENERGY (DENOMINATIVA)	MONSTER ENERGY COMPANY
E/2014-5715	28/2/14	5 44	CRENZLO (DENOMINATIVA)	NOVARTIS AG
E/2014-5712	28/2/14	5 44	CYLIOS (DENOMINATIVA)	NOVARTIS AG
E/2014-5719	28/2/14	5 44	KYMRIAH (DENOMINATIVA)	NOVARTIS AG
E/2014-5714	28/2/14	5 44	TRENZLO (DENOMINATIVA)	NOVARTIS AG
E/2013-34680	12/12/13	9 10	LUXOR (DENOMINATIVA)	NOVARTIS AG
E/2013-34679	12/12/13	9 10	VERION (DENOMINATIVA)	NOVARTIS AG
E/2014-3395	06/2/14	9 35	TIAXA (DENOMINATIVA)	ZONAMOVIL, INC.
E/2013-32381	20/11/13	9 39	CARPLAY (DENOMINATIVA)	CARPLAY ENTERPRISES LLC
E/2014-7392	14/3/14	9 41	SMASHKINS (DENOMINATIVA)	THE CARTOON NETWORK, INC.

## FE DE ERRATA

En el pasado Boletín de fecha 31 de marzo del 2014, en la Pág. 29, se publicó la solicitud de marca No. 2014-1737, con el signo **Ginus**, debiendo ser **CYGNUS** (Mixta).

Pedimos excusas por los inconvenientes que la misma pueda ocasionar.



**CAMBIO DE TITULAR  
MARCAS DE FABRICA**

(111) # REG.	(511) CL. INT	(561) MARCA DE FABRICA	(732) TITULAR
160770	1	PURAC	PURAC BIOCHEM B.V.
135126	1	PURAC (PALABRA Y DISEÑO)	PURAC BIOCHEM B.V.
160743	1	PURACAL (DENOMINATIVA)	PURAC BIOCHEM B.V.
135125	1	PURASAL (PALABRA Y DISEÑO)	PURAC BIOCHEM B.V.
11151	3	COPPERTONE	MSD CONSUMER CARE, INC.
156908	3	COPPERTONE (MIXTA)	MSD CONSUMER CARE, INC.
73443	3	PROTECTAN	UNILEVER N.V.
82544	3	SHADE	MSD CONSUMER CARE, INC.
95301	3	UVAGUARD	MSD CONSUMER CARE, INC.
46253	3	WALTER BABIES	MSD CONSUMER CARE, INC.
6850	3	WILLIAMS	UNILEVER N.V.
131670	4	RED MOTOR OIL (DENOMINATIVA)	JULIANA ALTAGRACIA LORA DIAZ
155779	5	ALUVIA (DENOMINATIVA)	ABBVIE INC.
4475	5	BRYLCREEM	UNILEVER N.V.
185540	5	CALADRYL CLEAR (MIXTA)	VALEANT INTERNATIONAL BERMUDA
152682	5	DOPADOSE (DENOMINATIVA)	ABBVIE AB
153292	5	DOPAJEL (DENOMINATIVA)	ABBVIE AB
59083	5	DR. SCHOLL'S Y DISEÑO DE OVALO	MSD CONSUMER CARE, INC.
152700	5	DUODOPA (DENOMINATIVA)	ABBVIE AB
20262	5	ETHRANE	ABBVIE INC.
71991	5	IMMUCYST	SANOFI PASTEUR LIMITED/ SANOFI PASTEUR
126944	5	LADY MEXANA	MSD CONSUMER CARE, INC.
36829	5	LUPRON	ABBVIE INC.
15675	5	MEXANA	MSD CONSUMER CARE, INC.
138126	5	NUMIRA	ABBVIE INC.
96040	5	SADOL	HENRY ERNESTO VERAS PEREZ
72753	5	SEVORANE	ABBVIE INC.
10474	5	SOLARCAINE	MSD CONSUMER CARE, INC.
97544	5	SULGOBRON	HENRY ERNESTO VERAS PEREZ
102212	5	SULGOTRI	HENRY ERNESTO VERAS PEREZ
133902	5	SURVANTA	ABBVIE INC.
102208	5	TABUSAL	HENRY ERNESTO VERAS PEREZ
102209	5	VIFEROL	HENRY ERNESTO VERAS PEREZ
142153	5	XINLAY	ABBVIE INC.
140491	5	ZEMPLAR	ABBVIE INC.
136848	7	MIDEA Y (DISEÑO)	Midea Group Co., Ltd.
152594	10	DOPADOSE (DENOMINATIVA)	ABBVIE AB
152592	10	DUODOPA (DENOMINATIVA)	ABBVIE AB
140462	11	DISEÑO ESTILADO DE LETRA M	Midea Group Co., Ltd.
137303	11	MDV ESCRITA EN LETRAS ESTILIZADAS	Midea Group Co., Ltd.
113486	11	MIDEA Y DISEÑO	Midea Group Co., Ltd.
113487	11	MIDEA Y DISEÑO	Midea Group Co., Ltd.
200005	11	MISTRAL	DANNY TUIN KOT WANG
70932	16	EXPOTENIA (GRAFICA)	ENTIDAD PUBLICA EMPRESARIAL ICEX ESPAÑA EXPORTACION E INVERSIONES (ICEX)
58995	16	PLASTICOLA	H.B. FULLER COMPANY
164292	17	SOLARGUARD	GUARDIAN LAMINATED BUILDING PRODUCTS, INC.
133950	18	BABY SPORT (LOGO)	IMPORTADORA OCCIDENTAL, S.A.
105010	19	CEMENTOS COLON (Y LOGO)	ARGOS DOMINICANA, S.A.
137450	20	COLCHONES SUEÑOS	CASA ABREU, S.R.L.
17233	29	KANNY	PRO DAIRY INTERNATIONAL B.V.
133240	29	KANNY	PRO DAIRY INTERNATIONAL B.V.
75537	29	KANNY Y DISEÑO	PRO DAIRY INTERNATIONAL B.V.
106319	29	KANNY Y DISEÑO DE UNA VACA	PRO DAIRY INTERNATIONAL B.V.
105441	29	KANNY Y DISEÑO DE UNA VACA	PRO DAIRY INTERNATIONAL B.V.
18186	29	PLUMROSE	PLUMLATAM HOLDING, ApS
18330	29	PLUMROSE	PLUMLATAM HOLDING, ApS
49174	29	PLUMROSE	PLUMLATAM HOLDING, ApS
100495	29	SADIA	SADIA, S.A.
100495	29	SADIA	BRF BRASIL FOODS PTE LIMITED
100491	29	SADIA	SADIA, S.A.
100491	29	SADIA	BRF BRASIL FOODS PTE LIMITED
197026	30	MIEL DE HACIENDA	GOLDEN TREE INVESTMENTS S.R.L.
100214	30	SADIA	SADIA, S.A.
100214	30	SADIA	BRF BRASIL FOODS PTE LIMITED
100502	31	SADIA	SADIA, S.A.
100502	31	SADIA	BRF BRASIL FOODS PTE LIMITED
58426	1, 2, 17, 19	PLASTICOLA	H.B. FULLER COMPANY
72965	1, 5	ADIRO	HENRY ERNESTO VERAS PEREZ
74224	1, 5	ALIVEG	HENRY ERNESTO VERAS PEREZ
74226	1, 5	BREMON	HENRY ERNESTO VERAS PEREZ
74223	1, 5	BRONSAL	HENRY ERNESTO VERAS PEREZ
75249	1, 5	CORRECTOL	MSD CONSUMER CARE, INC
74197	1, 5	DUSINE	HENRY ERNESTO VERAS PEREZ
74221	1, 5	FERTINORM	HENRY ERNESTO VERAS PEREZ
72963	1, 5	FLERUDIM	HENRY ERNESTO VERAS PEREZ
74196	1, 5	GOFENAC	HENRY ERNESTO VERAS PEREZ
49729	1, 5	LUPRON DEPOT	ABBVIE INC
5108	1, 5	MEXANA	MSD CONSUMER CARE, INC
60893	1, 5	MIDASE	HENRY ERNESTO VERAS PEREZ
74222	1, 5	NOLOTIL	HENRY ERNESTO VERAS PEREZ
387	1, 5	NUJOL	MSD CONSUMER CARE, INC.
70811	1, 5	OLDAN	HENRY ERNESTO VERAS PEREZ
58606	1, 5	PLASTICOLA	H.B. FULLER COMPANY
13358	1, 5	PREFIX	BASF AGRO B.V., ARNHEM (NL), ZWEIGNIEDERLASSUNG ZURICH
73644	1, 5	PROTECTAN	UNILEVER N.V.
74195	1, 5	SELAM	HENRY ERNESTO VERAS PEREZ
74194	1, 5	SIGOVEL	HENRY ERNESTO VERAS PEREZ
72904	1, 5	SORTEL	HENRY ERNESTO VERAS PEREZ
58929	1, 5	TALBOCID	HENRY ERNESTO VERAS PEREZ
58928	1, 5	VILDO	HENRY ERNESTO VERAS PEREZ
106088	1, 5, 10	ALUVIRAN	ABBVIE INC.
106089	1, 5, 10	KALETRA	ABBVIE INC.
81411	1, 5, 10	NORVIR	ABBVIE INC.
101668	1, 5, 10	SYNAGIS	ABBVIE INC.
20368	1, 5, 10	BADEDAS	UNILEVER N.V.
8614	1, 5, 10	CALADRYL	VALEANT INTERNATIONAL BERMUDA
59472	19, 20	PLASTICOLA	H.B. FULLER COMPANY
74952	29, 30	EL MEJOR QUESO DOMINCANO	GRUPO SAN JUAN, S.A.S.
74954	29, 30	MOZZARRELLA SAN JUAN	GRUPO SAN JUAN, S.A.S.
74955	29, 30	RICOTTA DON JUAN	GRUPO SAN JUAN, S.A.S.

(111) # REG.	(511) CL. INT	(561) MARCA DE FABRICA	(732) TITULAR
74953	29, 30	RICOTTA SAN JUAN	GRUPO SAN JUAN, S.A.S.
18209	29, 31	PLUMROSE	PLUMLATAM HOLDING, ApS
20974	3, 21	CONTROL NATURAL DE BRYLCREEM	UNILEVER N.V.
78415	3, 21	COPPERTONE KIDS	MSD CONSUMER CARE, INC.
78414	3, 21	COPPERTONE SPORT	MSD CONSUMER CARE, INC.
20366	3, 21	DADEDAS	UNILEVER N.V.
12227	3, 21	ICE BLUE	UNILEVER N.V.
153428	3, 21	RED (MULTICLASE- MIXTA)	JULIANA ALTAGRACIA LORA DIAZ
98612	3, 21	SOFT TAILS	ABSORMEX CMPC TISSUE, S.A. DE C.V.
206428	39, 45	ASISTENCIA JOVEN UNIVERSAL	UNIVERSAL ASISTENCIA SA.
171365	6, 20	ALMACENO	GONVARRI MS COLOMBIA S.A.S.
160138	6, 9	INTERGARD	INTERCAR DO BRASIL IND E COM ELECTRONICOS E MECANICOS LTDA.
171364	6, 9	MECANO	GONVARRI MS COLOMBIA S.A.S.
113450	9, 11	MIDEA Y DISEÑO	MIDEA GROUP CO., LTD.

**CAMBIO DE DIRECCION  
MARCAS DE FABRICA**

(111) # REG.	(511) CLASE INTL	(561) MARCA	(732) TITULAR	(732) NUEVA DIRECCION
71152	3	BERSHKA	INDUSTRIA DE DISEÑO TEXTIL, S.A. (INDITEX)	Avenida de la Diputacion, Edificio Inditex 15142 Arteixo (A Coruña) España.
71694	3	PULL & BEAR	INDUSTRIA DE DISEÑO TEXTIL, S.A. (INDITEX)	Avenida de la Diputacion, Edificio Inditex 15142 Arteixo (A Coruña) España.
140799	9	SEIKO	SEIKO HOLDINGS KABUSHIKI KAISHA (TAMBIEN CONOCIDO COMO SEIKO HOLDINGS CORPORATION)	5-11, Ginza, 4-Chome, Chuo-Ku, Tokyo, Japan
141480	12	G657	THE GOODYEAR TIRE & RUBBER COMPANY	200 Innovation Way, Akron, Ohio 44316-0001, Estados Unidos de América7
141245	12	G658	THE GOODYEAR TIRE & RUBBER COMPANY	200 Innovation Way, Akron, Ohio 44316-0001, Estados Unidos de América
141246	12	G665	THE GOODYEAR TIRE & RUBBER COMPANY	200 Innovation Way, Akron, Ohio 44316-0001, Estados Unidos de América
141244	12	G667	THE GOODYEAR TIRE & RUBBER COMPANY	200 Innovation Way, Akron, Ohio 44316-0001, Estados Unidos de América
141243	12	G677	THE GOODYEAR TIRE & RUBBER COMPANY	200 Innovation Way, Akron, Ohio 44316-0001, Estados Unidos de América
141134	12	G686	THE GOODYEAR TIRE & RUBBER COMPANY	200 Innovation Way, Akron, Ohio 44316-0001, Estados Unidos de América
145469	12	GMB (MIXTA)	GMB CORPORATION	150-3 Handa., Kawanishi-Cho, Shiki-Gun, Nara, Japan
145469	12	GMB (MIXTA)	GMB CORPORATION	150-3 Handa., Kawanishi-Cho, Shiki-Gun, Nara, Japan
141217	12	WINGED FOOD DESIGN	THE GOODYEAR TIRE & RUBBER COMPANY	200 Innovation Way, Akron, Ohio 44316-0001, Estados Unidos de América7
73634	18	PULL & BEAR (DENOMINATIVA)	INDUSTRIA DE DISEÑO TEXTIL, S.A. (INDITEX)	Avenida de la Diputacion, Edificio Inditex 15142 Arteixo (A Coruña) España.
71574	25	BERSHKA	INDUSTRIA DE DISEÑO TEXTIL, S.A. (INDITEX)	Avenida de la Diputacion, Edificio Inditex 15142 Arteixo (A Coruña) España.
72882	25	DIESEL (LOGO CON CABEZA DE INDIOS)	DIESEL S.p.A	Via Dell' Industria N 4/6, 36042 Breganze (VI) Italia
72350	25	PULL & BEAR	INDUSTRIA DE DISEÑO TEXTIL, S.A. (INDITEX)	Avenida de la Diputacion, Edificio Inditex 15142 Arteixo (A Coruña) España.
71536	25	PULL & BEAR	INDUSTRIA DE DISEÑO TEXTIL, S.A. (INDITEX)	Avenida de la Diputacion, Edificio Inditex 15142 Arteixo (A Coruña) España.
71133	25	ZARA	INDUSTRIA DE DISEÑO TEXTIL, S.A. (INDITEX)	Avenida de la Diputacion, Edificio Inditex 15142 Arteixo (A Coruña) España.
71105	25	ZARA	INDUSTRIA DE DISEÑO TEXTIL, S.A. (INDITEX)	Avenida de la Diputacion, Edificio Inditex 15142 Arteixo (A Coruña) España.
35295	28	BIC Y DISEÑO	BIC SPORT U.S.A. INC.	One Bic Way, Suite 1 Shelton, CT 06484-6299 Estados Unidos de América
35294	28	DISEÑO DE UN CIRCULO OSCURO	BIC SPORT U.S.A. INC.	565 Bic Drive, Milford, Connecticut Estados Unidos de América.
144063	32	PERONI NASTRO AZZURRO	PERONI NASTRO AZZURRO LIMITED	2nd Floor, Belgravia House, 34-44 Circular Road, Douglas, Isla de Man, IM1 1AE, Reino Unido
137848	36	CBRE	CBRE, INC.	400 S. Hope Street, 25th Floor, Los Angeles, California 90071, Estados Unidos De América .
137371	37	CBRE	CBRE, INC.	400 S. Hope Street, 25th Floor, Los Angeles, California 90071, Estados Unidos De América .
13358	1,5	PREFIX	BASF AGRO B.V., ARNHEM (NL), ZWEIGNIEDERLASSUNG WÄDENSWIL	IM Tiergarten, 7, 8055 ZURICH, Suiza.
13358	1,5	PREFIX	BASF AGRO B.V., ARNHEM (NL), ZWEIGNIEDERLASSUNG WÄDENSWIL	Moosacherstrasse 2, 8804 Au, Suiza.
13358	1,5	PREFIX	BASF AGRO B.V., ARNHEM (NL), ZWEIGNIEDERLASSUNG WÄDENSWIL	Appital, 8804 Au, Suiza
71104	16,25,26	BERSHKA	INDUSTRIA DE DISEÑO TEXTIL, S.A. (INDITEX)	Avenida de la Diputacion, Edificio Inditex 15142 Arteixo (A Coruña) España.
71151	3,21	ZARA	INDUSTRIA DE DISEÑO TEXTIL, S.A. (INDITEX)	Avenida de la Diputacion, Edificio Inditex 15142 Arteixo (A Coruña) España.

## RENOVACIONES MARCAS DE FABRICA

(111) # REG.	(511) CL. INTL	(561) MARCA DE FABRICA	(732) TITULAR
71458	1	AMINEX 720	INSECTICIDAS INTERNACIONALES DOMINICANA, S.A.
143099	1	BIOCONTROL	JHONSON & JHONSON
139398	1	DISEÑO MISCELANEO (ROJO)	CONOCO PHILLIPS COMPANY
72184	1	NEOSORB	ROQUETTE FRERES
79249	1	OSMOCOTE	EVERRIS INTERNATIONAL B.V.
141524	1	SUMIONE	SUMITOMO CHEMICAL CO., LTD.
143986	2	3 EN 1 3 EN UNO Y DISEÑO (MIXTA)	WD-40 COMPANY
143186	3	ACUVUE CLEAR	JHONSON & JHONSON
71152	3	BERSHKA	INDUSTRIA DE DISEÑO TEXTIL, S.A. (INDITEX)
143947	3	BIOCONTROL	JHONSON & JHONSON
142449	3	BLANCOX	BRINSA, S.A.
143689	3	KETOPLUS SHAMPOO	GLENMARK PHARMACEUTICALS LTD
71694	3	PULL & BEAR	INDUSTRIA DE DISEÑO TEXTIL, S.A. (INDITEX)
22937	3	SELSUN BLUE	SIGNAL INVESTMENT & MANGEMENT CO.
13145	3	SENSODYNE	STAFFORD-MILLER (IRELAND) LIMITED
143559	3	VIBRANCE	HENKEL AG & CO. KGaA
70968	4	SIX LEGGEND DOG (ETIQUETA)	ENI S. p. A
72610	4	SUPERGARD	CITGO PETROLEUM CORPORATION
142258	5	ACUVUE CLEAR	JHONSON & JHONSON
13477	5	ADEROGYL	AVENTIS PHARMA S.A.
2937	5	AGAROL	JHONSON & JHONSON
140946	5	AGRANGIO	AVENTIS PHARMA S.A.
143749	5	AGYL	ETHICAL PHARMACEUTICAL, C.POR A.
71401	5	AZITROFEL	LABORATORIOS FELTREX, S.A.
23304	5	B33	ETHICAL PHARMACEUTICAL, C.POR A.
71362	5	BATEN	LABORATORIOS BUSSIÉ S.A.
143750	5	BRONCOMUCOL	ETHICAL PHARMACEUTICAL, C.POR A.
144260	5	BUTEFIN	LABORATORIOS SUED, S.A.
140170	5	CALCIO D CHEMICALS	CHEMICALS LABORATORIES PHARMACEUTICALS, C. POR A.
143688	5	CANDIBIOTIC EAR DROPS	GLENMARK PHARMACEUTICALS LTD
144283	5	CANDID	GLENMARK PHARMACEUTICALS LTD
143687	5	CANDIDERM CREAM	GLENMARK PHARMACEUTICALS LTD
145245	5	CANDIDGLENMARK	GLENMARK PHARMACEUTICALS LTD
143686	5	CANDITRAL CAPSULES	GLENMARK PHARMACEUTICALS LTD
72695	5	CARIAX	LABORATORIOS KIN, S.A.
13472	5	COLUMBIAZOL	AVENTIS PHARMA S.A.
140783	5	DIAPROTEC	BIOFARMA, SAS.
73240	5	DISFLATYL (PALABRA)	MEDA AB
144661	5	DUODOL	LABORATORIOS SUED, S.A.
144658	5	DUPLDOL	LABORATORIOS SUED, S.A.
140622	5	FARMACIA SIMILARES	FARMACIAS DE SIMILARES, S.A. DE C.V.
141332	5	FERRER GRUPO (LOGO)	FERRER INTERNACIONAL, S.A.
144551	5	FLEXOR	LABORATORIOS SUED, S.A.
71992	5	FLUZONE	SANOPI PASTEUR LIMITED (SANOPI PASTEUR LIMETEE)
8891	5	FUNGIZON	E.R. SQUIBB & SONS, L.L.C.
141400	5	GESADYL- COLU	ROSA ASTERIA ALMONTE PAULINO/ MARIA TERESA AQUINO PEÑA/ MARITZA ULLOA HERNANDEZ/ ANA MARIA DIAZ HEREDIA
140955	5	GLICHEM	CHEMICALS LABORATORIES PHARMACEUTICALS, C. POR A.
71415	5	HIDRENO	LABORATORIOS ANTILLANOS EDMAR, S.A. (LAANED)
140162	5	HIDROCHEM	CHEMICALS LABORATORIES PHARMACEUTICALS, C. POR A.
71991	5	IMMUCYST	AVENTIS PASTEUR LTD/AVENTIS PASTEUR LIMITEE
71006	5	IMOVAX	SANOPI PASTEUR
144653	5	IRONVIT	FARGESA, S.A.
140412	5	ISLAVIO	AVENTIS PHARMA S.A.
141602	5	KAVUTA	AVENTIS PHARMA S.A.
143690	5	KETOPLUS SHAMPOO	GLENMARK PHARMACEUTICALS LTD
143518	5	KIVEXA	VIIV HEALTHCARE UK LIMITED
5023	5	LADOGAL	SANOPI
22925	5	MEXITIL	BOEHRINGER INGELHEIM PHARMA & CO. KG
143691	5	MOMATE CREAM	GLENMARK PHARMACEUTICALS LTD
144115	5	MUMFER	GLENMARK PHARMACEUTICALS LTD
13500	5	MYLANTA	JHONSON & JHONSON
72255	5	NASACORT	AVENTIS PHARMA S.A.
23047	5	NEO-PYRAMIN	SUMITOMO CHEMICAL CO., LTD.
143756	5	OBESIL	ETHICAL PHARMACEUTICAL, C.POR A.
143692	5	PROPIAN CAPSULES	GLENMARK PHARMACEUTICALS LTD
23040	5	PYRAMIN	SUMITOMO CHEMICAL CO., LTD.
72264	5	REDUFEL	FELTREX, S.A.
140425	5	RHINATHIOL	SANOPI
72189	5	STILNOX	SONOFI
37386	5	SUFREXAL	JHONSON & JHONSON

(111) # REG.	(511) CL. INTL	(561) MARCA DE FABRICA	(732) TITULAR
141598	5	SUMIONE	SUMITOMO CHEMICAL CO., LTD.
143468	5	TRIPLEFRESH	JHONSON & JHONSON
140627	5	UFOTRIN	CHEMICALS LABORATORIES PHARMACEUTICALS, C. POR A.
142260	9	ACUVUE CLEAR	JHONSON & JHONSON
143928	9	MICKEY MOUSE	DISNEY ENTERPRISES, INC.
140799	9	SEIKO	SEIKO HOLDINGS KABUSHIKI KAISHA (TAMBIEN CONOCIDO COMO SEIKO HOLDINGS CORPORATION)
140340	10	SIMICONDON	FARMACIAS DE SIMILARES, S.A. DE C.V.
140817	12	CHENGSHAN (MIXTA)	COOPER CHENGSHAN (SHANDONG) TIRE COMPANY LTD
142637	12	DELTA SENSE	JHONSON & JHONSON
141480	12	G657	THE GOODYEAR TIRE & RUBBER COMPANY
141245	12	G658	THE GOODYEAR TIRE & RUBBER COMPANY
141246	12	G665	THE GOODYEAR TIRE & RUBBER COMPANY
141244	12	G667	THE GOODYEAR TIRE & RUBBER COMPANY
141243	12	G677	THE GOODYEAR TIRE & RUBBER COMPANY
141134	12	G686	THE GOODYEAR TIRE & RUBBER COMPANY
145469	12	GMB (MIXTA)	GMB CORPORATION
140509	12	LIFAN Y DISEÑO DE LAS LETRAS LLL	LIFAN INDUSTRY (GROUP) CO., LTD.
71083	12	MISTRA (PALABRA)	HYUNDAI MOTOR COMPANY
140506	12	SKYGO (MIXTA)	CHONGQIG LIFAN INDUSTRY (GROUP) CO. LTD.
141217	12	WINGED FOOD DESIGN	THE GOODYEAR TIRE & RUBBER COMPANY
22893	14	TIME-MIST	AMREP IP HOLDINGS, LLC
70932	16	EXPOTENIA (GRAFICA)	ENTIDAD PUBLICA EMPRESARIAL ICX ESPAÑA EXPORTACION E INVERSIONES (ICEX)
36886	16	FIGURA DE UN CABALLO ALADO (PEGASO)	THE READER'S DIGEST ASSOCIATION, INC.
143333	16	TINKER BELL	DISNEY ENTERPRISES, INC.
73634	18	PULL & BEAR (DENOMINATIVA)	INDUSTRIA DE DISEÑO TEXTIL, S.A. (INDITEX)
144428	19	MASISA	MASISA, S.A.
137450	20	COLCHONES SUEÑOS	CASA ABREU, S.R.L
145512	20	MASISA	MASISA, S.A.
143189	21	CLEAN BURST	JHONSON & JHONSON
71574	25	BERSHKA	INDUSTRIA DE DISEÑO TEXTIL, S.A. (INDITEX)
72344	25	CLARKS (DISEÑO)	C. & J. CLARK INTERNATIONAL LIMITED
72882	25	DIESEL (LOGO CON CABEZA DE INDIO)	DIESEL S.p.A.
141643	25	DOUBLE DRY	HBI BRANDED APPAREL ENTERPRISES LLC
141826	25	ORANGE DEVICE (COLOUR)	ORANGE BRAND SERVICES LIMITED
72350	25	PULL & BEAR	INDUSTRIA DE DISEÑO TEXTIL, S.A. (INDITEX)
71536	25	PULL & BEAR	INDUSTRIA DE DISEÑO TEXTIL, S.A. (INDITEX)
71151	25	ZARA	INDUSTRIA DE DISEÑO TEXTIL, S.A. (INDITEX)
71133	25	ZARA	INDUSTRIA DE DISEÑO TEXTIL, S.A. (INDITEX)
71105	25	ZARA	INDUSTRIA DE DISEÑO TEXTIL, S.A. (INDITEX)
36816	28	LEGO	LEGO JURIS A/S
36826	28	LEGO (DISEÑO)	LEGO JURIS A/S
142995	28	LEGO (MIXTA)	LEGO JURIS A/S
141741	28	ORANGE DEVICE (COLOUR)	ORANGE BRAND SERVICES LIMITED
138582	29	CACAOLAT	MIGUEL MORILLA MARTINEZ
137952	29	CARBONELL (ETIQUETA)	KOIKE CORPORACION, S.L.
37595	29	NESTLE	SOCIETE DES PRODUITS NESTLE, S.A.
140982	30	AZUCAR CISNE	CONSORCIO AZUCARERO CENTRAL, C. POR A.
143926	30	CARIBBEAN COMBOS	GRACE FOODS LIMITED
37599	31	NESTLE	SOCIETE DES PRODUITS NESTLE, S.A.
142880	31	NUNHEMS	NUNZA B.V., UNA CORPORACION DANESA
71235	31	OMOLIN	RALSTON PURINA COMPANY, INC.
37600	32	NESTLE	SOCIETE DES PRODUITS NESTLE, S.A.
144063	32	PERONI NASTRO AZZURRO	PERONI NASTRO AZZURRO LIMITED
139288	35	DISEÑO MISCELANEO (ROJO)	CONOCO PHILLIPS COMPANY
141810	35	ORANGE DEVICE (COLOUR)	ORANGE BRAND SERVICES LIMITED
141742	36	ORANGE DEVICE (COLOUR)	ORANGE BRAND SERVICES LIMITED
140671	36	POPULAR.COM.DO	BANCO POPULAR DOMINICANO, C.POR A., BANCO MULTIPLE
139289	37	DISEÑO MISCELANEO (ROJO)	CONOCO PHILLIPS COMPANY
140492	38	POPULAR.COM.DO	BANCO POPULAR DOMINICANO, C.POR A., BANCO MULTIPLE
139290	39	DISEÑO MISCELANEO (EN COLOR ROJO)	CONOCO PHILLIPS COMPANY
141701	39	ORANGE DEVICE (COLOUR)	ORANGE BRAND SERVICES LIMITED
139291	42	DISEÑO MISCELANEO (ROJO)	CONOCO PHILLIPS COMPANY
73721	1,5	CEFZIL	BRISTOL-MYERS SQUIBB COMPANY
73242	1,5	RISPERDAL	JHONSON & JHONSON
36908	1,5,10	HYPERIUM	BIOFARMA, SAS.
13417	1,5,10	LASIX	SANOPI- AVENTIS DEUTSCHLAND GMBH
36891	16,25,26	ACTIVE SUPPORT	HBI BRANDED APPAREL ENTERPRISES LLC
73932	29,30	GALAK	SOCIETE DES PRODUITS NESTLE, S.A.
37596	29,31	NESTLE	SOCIETE DES PRODUITS NESTLE, S.A.
72935	3,21	STAYFREE ALETTE	JHONSON & JHONSON
37597	32,33	NESTLE	SOCIETE DES PRODUITS NESTLE, S.A.
22905	5,10	GLURENOR	DR. KARL THOMAE GMBH
37598	5,29,30,31	NESTLE	SOCIETE DES PRODUITS NESTLE, S.A.
142204	5,32	VITALINEA	COMPAGNIE GERVAIS DANONE



**CAMBIO DE TITULAR**

**NOMBRES COMERCIALES**

(111) # REG.	(561) NOMBRE COMERCIAL	(510) ACTIVIDAD	(732) TITULAR
376789	ALMACENES DE GRANOS DOMINICANOS	DESCARGA, MANEJO Y ALMACENAMIENTO DE GRANOS	ALMACENES DE GRANOS DOMINICANOS, S.R.L.
213654	BLUE SHIELD SECURITY PROTECTION	CONSULTORIA, SERVICIOS DE PROTECCION Y SEGURIDAD.	ANDRES NELSON INOA
346732	CIPROMAX CORPORATION	SERVICIOS DE COMERCIALIZACION, GESTION, FABRICACION, PRODUCCION, ELEBORACION, ALMACENAMIENTO, CONSIGNACION, REPARACION, TRANSPORTACION, INTERMEDIACION, COMISION DE PRODUCTOS DE CONSUMO MASIVO.	EDUARDO MIGUEL MIRANDA CAMEJO
271252	CLINICA DE ESPECIALIDADES ONCOLOGICAS DEL CIBAO CLEONCI	PRESTACION DE SERVICIOS MEDICOS GENERALES CON ESPECIALIDAD EN EL AREA ONCOLOGICA.	RAFAEL AUGUSTO GUTIERREZ PILARTE
254061	COLEGIO PSICOPEDAGOGICO CRISTIANO ESDRAS	IMPARTIR DOCENCIA EN NIVEL INICIAL, BÁSICO Y MEDIA.	HANDFULS OF HOPE, INC.
91948	COLEGIO SUEÑOS EN COLORES	EDUCACION INICIAL Y BASICA.	ALEJANDRO HERRERA MATERO
377930	E.T.I. ENERGY TECNICAS E INSTALACIONES ELECTRICAS	SERVICIOS DE INSTALACION, IMPORTACION, EXPORTACION, PRODUCCION, DISEÑO, COMPRA Y VENTA DE EQUIPOS ELECTRICOS	ANTONIO JOSE LOPEZ SANCHEZ
331833	ESPIGA DEL JARDIN PANADERIA	PANADERIA Y REPOSTERIA	MICHEL PATRICK BUNEL
373537	ESTUDIO DE ARQUITECTURA, URBANISMO Y TASACION, AUT	REALIZAR ACTIVIDADES DE ESTUDIOS DE ARQUITECTURA, SERVICIOS DE INGENIERIA ARQUITECTURA, DISEÑO, CONSTRUCCIONES	ANTONIO JOSE LOPEZ SANCHEZ
109138	FARMACIA DOMINGUEZ ABREU	VENTA DE PRODUCTOS FARMACEUTICOS.	DORA LUZ DEL CARMEN TATIS MOREL
81840	FARMACIA LOS RIOS	VENTA Y COMERCIALIZACION DE MEDICAMENTOS, REGALOS Y ARTICULOS RELACIONADOS	XIOMARA REYES LIZARDO/ HECTOR REYES LIZARDO.
373867	FUNDACION PRO AYUDA A LA COMUNIDAD DE SANTA BARBARA ZONAS ALEDAÑAS	ENTIDAD SIN FINES DE LUCRO DEDICADA A SERVICIOS COMUNITARIOS, MUY ESPECIALMENTE EN EL AREA DE LA SALUD.	FUNDACION POR-AYUDA A LA COMUNIDAD DE SANTA BARBARA Y ZONAS ALEDAÑAS, INC.
302347	GOLD ASSIST	PREMIUM DE UNIVERSAL CON COBERTURA EN ASISTENCIA VEHICULAR, ASISTENCIA AL HOGAR Y COORDINACION DE SERVICIOS.	UNIVERSAL ASISTENCIA SA
363754	HACIENDA LA QUERENCIA	VENTA Y PRODUCCION DE PRODUCTOS AGROPECUARIOS ORGANICOS, PIÑA, LECCHOZA Y OTROS PRODUCTOS AGRICOLAS EN GENERAL.	INVERSIONES ITALO TROPICALES, S.A.
377990	IMPORTADORA PROTEX	IMPORTAR, EXPORTAR, COMPRAR, VENDER ARTICULOS DEL HOGAR, ARTICULOS DE DECORACION	SAIJIE YU
258469	INVERLOGIC	COMERCIALIZACION, FABRICACION, ALMACENAMIENTO, CONSIGNACION, TRANSPORTACION, INTERMEDIACION, COMISION, REPRESENTACION, ELABORACION	INVERLOGIC, S.R.L.
54809	INVERSIONES TAVERAS, CXA.	COMPRA, VENTA, HIPOTECA, ADMINISTRACION . Y ALQUILERES DE INMUEBLES	INVERSIONES TAVERAS S.R.L.
359175	ITABO III	EXPLOTAR INTALACIONES DE GENERACION DE ELECTRICIDAD PARA SU COMERCIALIZACION Y/O SU PROPIO USO EN UN SISTEMA INTERCONECTADO.	ITABO III, S.R.L.
346228	MINIÑO ABOGADOS	SERVICIOS JURIDICOS DE TODO TIPO, ASESORIA, GESTORIA, CONSULTORIA Y REPRESENTACION EN TODA MATERIA LEGAL.	MINIÑO ABOGADOS S.R.L.
59884	OMNI INTERNATIONAL	COMPRA Y VENTA DE MATERIAS PRIMAS PLASTICAS, PARA LA IMPORTACION Y EXPORTACION.	OMNI INTERNATIONAL, S.R.L.
354192	PANTHERS INVESTMENTS	SERVICIOS DE TENEDORA INMOBILIARIA.	PANTHERS INVESTMENTS, S.R.L.
227197	PARE DE SUFRIR	BRINDAR AYUDA ESPIRITUAL	IGLESIA UNIVERSAL DEL REINO DE DIOS, INC.
354111	ROSHNI INVESTMENTS	TENEDORA INMOBILIARIA	ROSHNI INVESTMENTS, S.R.L.
344283	SELLADORES NACIONALES NJR	REPARACION DE TECHOS E INGENIERIA EN GENERAL.	FIORDALIZA LORA OZUNA
286753	SIX SENSES SPA PUNTACANA	CENTRO DE MASAJES UBICADO EN LA LOCALIDAD DE PUNTA CANA.	SUSTAINABLE LUXURY MAURITIUS LIMITED C/O CODAN (MAURITIUS) LIMITED
286752	SIX SENSES SPA AT PUNTACANA	CENTRO DE MASAJES UBICADO EN LA LOCALIDAD DE PUNTA CANA.	SUSTAINABLE LUXURY MAURITIUS LIMITED C/O CODAN (MAURITIUS) LIMITED
371489	SOLUCASH INTERNACIONAL, SERVICIOS MULTIPLES	SERVICIOS DE INTERMEDIACIONES Y VENTA DE PRODUCTOS DE CONSUMO MASIVO	FERNANDO ENRIQUE DIAZ LOPEZ
366336	THE FACTORY HKA (MIXTA)	COMPRA, VENTA AL POR MAYOR Y MENOR, ALA COMERCIALIZACION, A LA PERMUTA, A LA IMPORTACION Y EXPORTACION DE TODA CLASE DE ARTICULOS, LICENCIAS, PATENTES Y SISTEMAS DE TECNOLOGIA EN MATERIA DE CAJAS REGISTRADORAS FISCALES.	HORACIO DE LA CONCEPCION PINTO FIGUEIRA / ORESTES ALBERTO ACOSTA AFONSO
346307	THE FACTORY HKA DOMINICANA	COMPRA, VENTA AL POR MAYOR Y MENOR, ALA COMERCIALIZACION, A LA PERMUTA, A LA IMPORTACION Y EXPORTACION DE TODA CLASE DE ARTICULOS, LICENCIAS, PATENTES Y SISTEMAS DE TECNOLOGIA EN MATERIA DE CAJAS REGISTRADORAS FISCALES.	HORACIO DE LA CONCEPCION PINTO FIGUEIRA / ORESTES ALBERTO ACOSTA AFONSO
78271	TONASSO	PRODUCCION, EXPORTACION, VENTA Y COMERCIALIZACION EN GENERAL DE TODOS LOS ARTICULOS Y MATERIALES PROPIOS DE LA CONSTRUCCION.	TONASSO, S.R.L.
218297	WEARING	COMPRA, VENTA Y DISTRIBUCION DE ROPAS, ZAPATOS, PRENDAS (JOYAS) Y OTRAS MERCANCIAS SIMILARES.	JOANNY FELIZ CARRASCO

**RENOVACIONES**

**NOMBRES COMERCIALES**

(111) # REG.	(561) NOMBRE COMERCIAL	(510) ACTIVIDAD	(732) TITULAR
177725	ALMACEN DE REPUESTOS, ALDERECA	COMPR Y VENTA DE REPUESTOS, EXPORTACION E IMPORTACION DE LOS MISMOS, OPERACIONES COMERCIALES MOBILIARIAS O INMOBILIARIAS.	JUAN TOMAS MONTAS URIBE
170096	AUTO MOTO PRESTAMO ORIENTAL RAMIREZ	SERVICIOS EN COMPRA, VENTA Y FINANCIAMIENTO DE VEHICULOS DE MOTOR	ORLANDO RAMIREZ MEDINA
51744	BLOQUES SAN MIGUEL	FABRICACION Y VENTA DE BLOQUES DE TODO TIPO Y TAMAÑO PARA LA CONSTRUCCION.	CONSTANTINO MARTINEZ SEVILLA.
169745	CASA ABREU	COMPRA Y VENTA DE RETAZOS MERCANCIAS DE TODO GENERO, BIENES MUEBLES E INMUEBLES RURALES Y URBANOS.	CASA ABREU, C. POR A.
173161	CC PROJECT DESIGN	CONFECION DE DISEÑOS Y PLANOS DE ARQUITECTURA DE INTERIORES Y EXTERIORES,	MARIA DE LA ALTAGRACIA CARBUCCIA NUÑEZ
169295	CENTRO DIAGNOSTICO ESPECIALIZADO	REALIZACION DE ESTUDIOS ESPECIALIZADOS DE SONOGRAFIA . ABDOMINAL Y PELVICA, ECOCARDIOGRAMA, PRUEBA DE ESFUERZO Y ESTUDIOS HOLTER, PRESION ALTERIAL, REHABILITACION CARDIOVASCULAR	MIGUEL ANGEL SANTIAGO ARIAS CEBALLOS.
50076	CENTRO VISION	COMPRA Y VENTA DE MONTURAS, LENTES DE CONTACTOS, SOLUCIONES OFTALMICAS, ACCESORIOS, EXAMEN DE LA VISTA	GEORGE ANGEL REINOSO NUÑEZ
51793	COLEGIO SAN AGUSTIN DE HIPONIA, CXA	IMPARTIR DOCENCIA SOBRE EDUCACION TRADICIONAL, TECNICA, VOCACIONAL, IDIOMAS EXTRANJEROS, ARTES Y DEPORTES	COLEGIO SAN AGUSTIN DE HIPONIA, CXA.
51816	COMPUSOLUCIONES JC.	BRINDAR SERVICIOS Y VENTAS EN EL AREA DE LA ELECTRICIDAD Y ELECTRONICA.	JUAN MIGUEL CEBALLOS R.
48921	CONSTRUCTORA ELECTRICA (CONTELSA)	INSTALACIONES ELECTRICAS EN GENERAL, RESIDENCIAL, INDUSTRIAL, URBANIZACIONES, Y REDES ELECTRICAS.	CONSTRUCTORA ELECTRICA, S.A.
177911	CONSTRUCTORA RIO PLATA (DISEÑO)	CONSTRUCTORA	SU KING FUNG JOA
171143	DODI INMOBILIARIA	INVERSIONES INMOBILIARIAS, LA COMPRA, VENTA, ALQUILER DE INMUEBLES, LA EXPORTACION E IMPORTACION DE TODO TIPO DE BIENES.	GRISEL YMACULADA ESPINAL GARCIA
171155	EDITORIAL YA&DM	REALIZAR TRABAJOS DE IMPRESION Y TODO TIPO DE ARTES GRAFICAS.	YURI MARIA ALBA PEREZ/ DANIEL ANTONIO MENDEZ CACERES.
173974	EMPRESA FORDSTAR	REALIZACION DE TODO TIPO DE OPERACIONES COMERCIALES, INDUSTRIALES, EJECUCION DE PROYECTOS, NEGOCIOS, INVERSIONES EN GENERAL.	DENISSE COSTE EUSEBIO
55990	ESPECIAS INDIANAS	TODO TIPO DE ESPECIAS	RUBEN DARIO ULERIO G.
171079	FUNDACION PISADAS DE FE	BUSQUEDA, FINANCIAMIENTO, INVESTIGACION Y NEGOCIACION DE PROYECTOS Y TECNOLOGIAS	ANA LUISA ROSARIO PASENCIA.
175724	GESTORA PROFESIONAL F&T	ADMINISTRACION, GESTION Y OPERACION DE EMPRESAS DE SERVICIOS LEGALES	JOSE LUIS TAVERAS MARTINEZ
171382	GRUPO UNITI, GRUPO UNIDO PARA TI	SERVICIOS DE ADMINISTRACION DE CONDOMINIOS.	ROSA JULIA CEDEÑO LIRIANO
176103	HOTEL ATARAZANA	ACTIVIDADES EN EL SECTOR TURISTICO Y TODAS LAS ACTIVIDADES RELACIONADAS A LA INDICADA EN REP.DOMINICANA Y EN EL EXTRANJERO.	SUSANNE KAREN GABRIELE PLEINES
175798	INVERSIONES GERMANICAS	PROYECTOS E INVERSIONES EN EL AREA DE TURISMO	SUSANNE KAREN GABRIELE PLEINES
54809	INVERSIONES TAVERAS, CXA.	COMPRA, VENTA, HIPOTECA, ADMINISTRACION Y ALQUILERES DE INMUEBLES.	INVERSIONES TAVERAS S.R.L.
178290	LOS NOMADAS	EJECUCION DE PROYECTOS DE DESARROLLO INMOBILIARIO INMOBILIARIO Y TURISTICOS, NEGOCIOS E INVERSIONES EN GENERAL	OLIVIA BENEDICTE G.L MONCAREY
173867	MANITAS DIVERTIDAS DEL DUARTE	EDUCACION DE NIÑOS DE NIVEL PRE-ESCOLAR	MIRNA MARIA VARGAS GONZALEZ
169995	MISS TURISMO INTERCONTINENTAL	CERTAMEN DE BELLEZA	JASOL MIGUEL CABRAL BETHANCOURT
167387	MOTOR CREDITO BANCO DE AHORRO Y CREDITO	ENTIDAD FINANCIERA	MOTOR CREDITO
169996	MR. HANDSOME INTERNATIONAL	CERTAMEN DE BELLEZA	JASOL MIGUEL CABRAL BETHANCOURT
52099	MUEBLES KARIBEÑO, CXA.	FABRICACION DE MUEBLES EN FIBRAS DE VIDRIO, MADERA Y TODO TIPO DE MUEBLES EN GENERAL	MUEBLES KARIBEÑOS, CXA.
50359	NAZARIO CONSTRUCTORA	CONSTRUCCION DE OBRAS DE INGENIERIA CIVIL (CALLES, EDIFICIOS, CASAS, PUENTES, ETC) Y LAS OPERACIONES MOBILIARIAS E INMOBILIARIAS EN GENERAL	NAZARIO CONSTRUCTORA, S.A.
53350	OFICINA VASQUEZ PERROTTA,CXA	ASESORIA LEGAL, CONSULTORIA FINANCIERA, OPERACIONES DE CORRETAGE E INTERMEDIACION.	OFICINA VASQUEZ PERROTTA, CXA.
170868	PERLISA INDUSTRIAL	FABRICACION, DISTRIBUCION Y VENTA DE TODO TIPO DE PRODUCTOS PARA LA ESTETIVA EN GENERAL.	ELSA DIGNA MEJIA PUJOLS.
8997	PLAZA SESAMO (PALABRA)	UNA OPERACION COMERCIAL DEDICADA A PRODUCIR Y TRANSMITIR ESPECTACULOS EDUCACIONALES Y DE ENTRETENIMIENTO	SESAME WORKSHOP

VIENE DE LA PÁGINA ANTERIOR

(111) # REG.	(561) NOMBRE COMERCIAL	(510) ACTIVIDAD	(732) TITULAR
172481	POPULAR. COM.DO	SEGURO; NEGOCIOS FINANCIEROS, NEGOCIOS MONETARIOS, NEGOCIOS BANCARIOS.	BANCO POPULAR DOMINICANO, C. POR A., BANCO MULTIPLE.
167697	SAAD MEDICAL	EXPORTACION, IMPORTACION, PRODUCCION, DISTRIBUCION Y COMERCIALIZACION DE PRODUCTOS FARMACEUTICOS..	ELPIDIO ANTONIO SAAD TORRES
171216	SERVICIOS DE MANTENIMIENTO E INGENIERIA SERMINSA, (SERMINSA)	MANTENIMIENTO, INGENIERIA Y SUPERVISION ELECTROMECHANICA Y CIVIL	RAFAEL AGUSTIN HERRERO GOMEZ
176072	SPECTRO LIGTHING GROUP	DISEÑO, PLANIFICACION, VENTA, INSTALACION, Y MANTENIMIENTO DE LUMINARIAS,	SPECTRO LIGHTING GROUP, SRL
54255	SUAREZ DIAZ INDUSTRIAL, CXA.	FABRICACION DE LETREROS, . CUPULAS, ACTIVIDADES AFINES	SUAREZ DIAZ INDUSTRIAL, CXA.
172282	TEKHNETOS	SERVICIOS DE TECNOLOGIAS	STEVEN SANCHEZ FERMIN
54433	TROPICO TOURS	SERVICIOS RELACIONADOS CON EL TRANSPORTE AEREO	OSCAR ANT. HOLGUIN PIMENTEL.

(111) # REG.	(561) NOMBRE COMERCIAL	(510) ACTIVIDAD	(732) TITULAR
171419	UN CANAL DE EMOCIONES (SLOGAN)	SLOGAN	TELESISTEMA DOMINICANO, C.X.A.
50507	UNIDAD DE ESTERELIDAD FERTILIZACION IN VITRO SAN RAFAEL, S.A.	ESTUDIO, DIAGNOSTICO Y TRATAMIENTO DE LA PAREJA INFERTIL, EMPLEANDO PARA ESTOS FINES LAS ULTIMAS TECNICAS DE REPRODUCCION ASISTIDA COMO ES LA FERTILIZACION IN VITRO.	UNIDAD DE ESTERILIDAD Y FERTILIZACION IN VITRO SAN RAFAEL, S.A.
172541	VALERIA COMERCIAL	FABRICACION, COMPRA Y VENTA MUEBLES Y ELECTRODOMESTICOS EN GENERAL	FRANCISCO EMILIO FELIZ NIN
171597	VARALLO COMERCIAL	INVERSION EN BIENES MUEBLES E INMUEBLES Y SU COMERCIALIZACION	LAWRENCE MICHEL ABREU AQUINO
169323	VARELLI	OPERACION DE GALERIAS DE ARTE Y COMERCIALIZACION DE ACTIVIDADES TURISTICAS	FERNANDO ALBERTO VARELA CALVEIRO
138920	XOLCLEN	PRODUCTOS FARMACEUTICOS, VETERINARIOS E HIGIENICOS	LABORATORIOS CUBARBS, S.A.

## PUBLICACIONES DE SIGNOS DISTINTIVOS DE LOGOS, ETIQUETAS Y DISEÑOS

 <p>(540) MARCA: I.C.O.N. (511) CLASE: 3 (210) EXP. NO.: 14/7591</p> <p>(730) SOLICITANTE: I.C.O.N. Europe, S.L. (220) FECHA SOLICITUD: 17 de marzo del 2014</p>	 <p>(540) MARCA: Vogue (Mixta) (511) CLASE: 3 (210) EXP. NO.: 13/21284</p> <p>(730) SOLICITANTE: Advance Magazine Publishers, Inc. (220) FECHA SOLICITUD: 31 de julio del 2013</p>	 <p>(540) MARCA: Digestive Advantage (Mixta) (511) CLASE: 5</p> <p>(210) EXP. NO.: 13/35443 (730) SOLICITANTE: Reckitt Benckiser LLC (220) FECHA SOLICITUD: 23 de diciembre del 2013</p>
 <p>(540) MARCA: Herbatol (Mixta) (511) CLASE: 5 (210) EXP. NO.: 13/35377</p> <p>(730) SOLICITANTE: Sigi S.A. (220) FECHA SOLICITUD: 23 de diciembre del 2013</p>	 <p>(540) MARCA: Move Free (Figurativa) (511) CLASE: 5 (210) EXP. NO.: 13/33530</p> <p>(730) SOLICITANTE: Laboratorios De Aplicaciones Médicas, S.R.L. (220) FECHA SOLICITUD: 12 de marzo del 2014</p>	 <p>(540) MARCA: MultiBic (Mixta) (511) CLASE: 5 (210) EXP. NO.: 13/34689</p> <p>(730) SOLICITANTE: Fresenius Medical Care Deutschland GMBH (220) FECHA SOLICITUD: 12 de diciembre del 2013</p>
 <p>(540) MARCA: Posco (Mixta) (511) CLASE: 7 (210) EXP. NO.: 12/24540</p> <p>(730) SOLICITANTE: Posco (220) FECHA SOLICITUD: 21 de septiembre del 2012</p>	 <p>(540) MARCA: Jaderock (Mixta) (511) CLASE: 12 (210) EXP. NO.: 14/7023</p> <p>(730) SOLICITANTE: Deruibao Tire CO., LTD. (220) FECHA SOLICITUD: 12 de marzo del 2014</p>	 <p>(540) MARCA: Corazzi (Mixta) (511) CLASE: 21 (210) EXP. NO.: 14/7397</p> <p>(730) SOLICITANTE: Paolo Corazzi Fibre S.R.L. (220) FECHA SOLICITUD: 14 de marzo del 2014</p>
 <p>(540) MARCA: Zvast (Mixta) (511) CLASE: 25 (210) EXP. NO.: 13/23886</p> <p>(730) SOLICITANTE: Fernando José Félix Villafaña (220) FECHA SOLICITUD: 28 de agosto del 2013</p>	 <p>(540) MARCA: Merengue (Mixta) (511) CLASE: 25 (210) EXP. NO.: 14/6342</p> <p>(730) SOLICITANTE: Víctor Manuel Cuevas Liriano (220) FECHA SOLICITUD: 6 de marzo del 2014</p>	 <p>(540) MARCA: Primadonna Collection (Mixta) (511) CLASE: 25 (210) EXP. NO.: 14/4858</p> <p>(730) SOLICITANTE: Tatarella Distribuzione S.p.A. (220) FECHA SOLICITUD: 19 de febrero del 2014</p>
 <p>(540) MARCA: AF (Mixta) (511) CLASE: 30 (210) EXP. NO.: 14/6795</p> <p>(730) SOLICITANTE: Fuente Marketing LTD. (220) FECHA SOLICITUD: 11 de marzo del 2014</p>	 <p>(540) MARCA: Kongo (Figurativa) (511) CLASE: 30 (210) EXP. NO.: 14/7278</p> <p>(730) SOLICITANTE: Bahlsen GMBH &amp; CO. KG (220) FECHA SOLICITUD: 14 de marzo del 2014</p>	 <p>(540) MARCA: Kongo (Mixta) (511) CLASE: 31 (210) EXP. NO.: 14/6463</p> <p>(730) SOLICITANTE: Agro Industrias Baires, S.A. (220) FECHA SOLICITUD: 7 de marzo del 2014</p>
 <p>(540) MARCA: Jack Daniel's (Tridimensional) (511) CLASE: 33 (210) EXP. NO.: 12/24562</p> <p>(730) SOLICITANTE: Jack Daniel's Properties, Inc. (220) FECHA SOLICITUD: 21 de septiembre del 2012</p>	 <p>(540) MARCA: José Cuervo Especial (Mixta) (511) CLASE: 33 (210) EXP. NO.: 14/7026</p> <p>(730) SOLICITANTE: Tequila Cuervo, S.A. De C.V. (220) FECHA SOLICITUD: 12 de marzo del 2014</p>	 <p>(540) MARCA: Posco (Mixta) (511) CLASE: 37 (210) EXP. NO.: 12/24542</p> <p>(730) SOLICITANTE: Posco (220) FECHA SOLICITUD: 21 de septiembre del 2012</p>
 <p>(540) MARCA: Archroma (Figurativa) (511) CLASE: 1, 19 (210) EXP. NO.: 14/6662</p> <p>(730) SOLICITANTE: Saint-Gobain Weber (220) FECHA SOLICITUD: 10 de marzo del 2014</p>	 <p>(540) MARCA: Archroma Life Enhanced (Mixta) (511) CLASE: 1, 2, 38, 42 (210) EXP. NO.: 14/3155</p> <p>(730) SOLICITANTE: Archroma IP GmbH (220) FECHA SOLICITUD: 4 de febrero del 2014</p>	 <p>(540) MARCA: Mack (Figurativa) (511) CLASE: 12, 18, 25, 28 (210) EXP. NO.: 14/5862</p> <p>(730) SOLICITANTE: Volvo Truck Corporation (220) FECHA SOLICITUD: 3 de marzo del 2014</p>



VIENE DE LA PÁGINA ANTERIOR

 <p>(540) MARCA: (Figurativa) (511) CLASE: 12, 37 (210) EXP. NO.: 14/ 7404 (730) SOLICITANTE: Airbus Helicopters (220) FECHA SOLICITUD: 14 de marzo del 2014</p>	 <p>(540) MARCA: 98 Coast Av. (Mixta) (511) CLASE: 25, 35 (210) EXP. NO.: 13/35424 (730) SOLICITANTE: Isidora Pessah M. / Roberto Rodrik M. / Daniel Rodrik M. (220) FECHA SOLICITUD: 23 de diciembre del 2013</p>	 <p>540) MARCA: (Figurativa) (511) CLASE: 5, 30, 32 (210) EXP. NO.: 14/ 6237 (730) SOLICITANTE: Monster Energy Company (220) FECHA SOLICITUD: 5 de marzo del 2014</p>	 <p>(540) MARCA: Crest Pro-Health [HD] (Mixta) (511) CLASE: 3 (210) EXP. NO.: 14/1277 (730) SOLICITANTE: The Procter &amp; Gamble Company (220) FECHA SOLICITUD: 7 de marzo del 2014</p>
 <p>(540) MARCA: ES Edward Saint Hilaire (Mixta) (511) CLASE: 3 (210) EXP. NO.: 14/7691 (730) SOLICITANTE: Edward Nicanor Saint-Hilaire Thomas (220) FECHA SOLICITUD: 18 de marzo del 2014</p>	 <p>(540) MARCA: Florex (Mixta) (511) CLASE: 3 (210) EXP. NO.: 14/3057 (730) SOLICITANTE: Edgar Najib Acra Davis (220) FECHA SOLICITUD: 3 de febrero del 2014</p>	 <p>(540) MARCA: Icurly (Mixta) (511) CLASE: 3 (210) EXP. NO.: 14/4402 (730) SOLICITANTE: Najelly Altgracia Sosa Sánchez (220) FECHA SOLICITUD: 14 de febrero del 2014</p>	 <p>(540) MARCA: Limpitina (Mixta) (511) CLASE: 3 (210) EXP. NO.: 14/6381 (730) SOLICITANTE: Abraham Antonio Marte Concepción (220) FECHA SOLICITUD: 6 de marzo del 2014</p>
 <p>(540) MARCA: Rotix (Mixta) (511) CLASE: 3 (210) EXP. NO.: 14/2837 (730) SOLICITANTE: Juan Carlos Sosa Mejia / Wharling Cáceres (220) FECHA SOLICITUD: 12 de marzo del 2014</p>	 <p>(540) MARCA: Soindo (Mixta) (511) CLASE: 3 (210) EXP. NO.: 14/6229 (730) SOLICITANTE: Soluciones Industriales Dominicana, S.R.L. (220) FECHA SOLICITUD: 5 de marzo del 2014</p>	 <p>(540) MARCA: (Tridimensional) (511) CLASE: 3 (210) EXP. NO.: 13/25719 (730) SOLICITANTE: The Procter &amp; Gamble Company (220) FECHA SOLICITUD: 28 de noviembre del 2013</p>	 <p>(540) MARCA: Abintra (Mixta) (511) CLASE: 5 (210) EXP. NO.: 14/6632 (730) SOLICITANTE: Victus, Inc. (220) FECHA SOLICITUD: 10 marzo del 2014</p>
 <p>(540) MARCA: Abrilar (Mixta) (511) CLASE: 5 (210) EXP. NO.: 14/6847 (730) SOLICITANTE: The Latin America Trademark Corporation (220) FECHA SOLICITUD: 11 marzo del 2014</p>	 <p>(540) MARCA: Diclo-Tral (Mixta) (511) CLASE: 5 (210) EXP. NO.: 14/4717 (730) SOLICITANTE: Rufino Antonio Germosen Ureña (220) FECHA SOLICITUD: 18 febrero del 2014</p>	 <p>(540) MARCA: FriasProcess (Mixta) (511) CLASE: 5 (210) EXP. NO.: 14/4795 (730) SOLICITANTE: Inmunofármacos Químico Naturales IMQUINAT, S.R.L. (220) FECHA SOLICITUD: 19 de febrero del 2014</p>	 <p>(540) MARCA: Imquinat (Mixta) (511) CLASE: 5 (210) EXP. NO.: 14/4797 (730) SOLICITANTE: Inmunofármacos Químico Naturales IMQUINAT, S.R.L. (220) FECHA SOLICITUD: 19 de febrero del 2014</p>
 <p>(540) MARCA: Sistema Anti Derrames (Mixta) (511) CLASE: 5 (210) EXP. NO.: 13/32794 (730) SOLICITANTE: Productos Familia S.A. (220) FECHA SOLICITUD: 25 de noviembre del 2013</p>	 <p>(540) MARCA: Ajusa (Mixta) (511) CLASE: 7 (210) EXP. NO.: 14/7772 (730) SOLICITANTE: Auto-Juntas, S.A.U. (220) FECHA SOLICITUD: 18 de marzo del 2014</p>	 <p>(540) MARCA: Gari Racing By Garimsa (Mixta) (511) CLASE: 12 (210) EXP. NO.: 14/5037 (730) SOLICITANTE: Garimsa SRL (220) FECHA SOLICITUD: 20 de febrero del 2014</p>	 <p>(540) MARCA: Cardén (Mixta) (511) CLASE: 16 (210) EXP. NO.: 12/3339 (730) SOLICITANTE: Noelia Bencosme Polanco (220) FECHA SOLICITUD: 10 de febrero del 2012</p>
 <p>(540) MARCA: Sadipal (Mixta) (511) CLASE: 16 (210) EXP. NO.: 14/8076 (730) SOLICITANTE: Arconvert, S. A. (220) FECHA SOLICITUD: 20 de marzo del 2014</p>	 <p>(540) MARCA: Toursfra (Mixta) (511) CLASE: 16 (210) EXP. NO.: 14/2052 (730) SOLICITANTE: Cristina Elizabeth Encarnación Mateo (220) FECHA SOLICITUD: 24 de enero del 2014</p>	 <p>(540) MARCA: Aglomix (Mixta) (511) CLASE: 19 (210) EXP. NO.: 14/4615 (730) SOLICITANTE: Aglomarmol, S.R.L. (220) FECHA SOLICITUD: 18 de febrero del 2014</p>	 <p>(540) MARCA: Aglomix (Mixta) (511) CLASE: 19 (210) EXP. NO.: 14/4616 (730) SOLICITANTE: Aglomarmol, S.R.L. (220) FECHA SOLICITUD: 18 de febrero del 2014</p>
 <p>(540) MARCA: Aglomix (Mixta) (511) CLASE: 19 (210) EXP. NO.: 14/4617 (730) SOLICITANTE: Aglomarmol, S.R.L. (220) FECHA SOLICITUD: 18 de febrero del 2014</p>	 <p>(540) MARCA: SM Cerámica San Martín (Mixta) (511) CLASE: 19 (210) EXP. NO.: 14/7024 (730) SOLICITANTE: Cerámica Lima, S.A. (220) FECHA SOLICITUD: 12 de marzo del 2014</p>	 <p>(540) MARCA: Sky Line Design (Mixta) (511) CLASE: 20 (210) EXP. NO.: 14/4190 (730) SOLICITANTE: Unicane Bavaro SRL (220) FECHA SOLICITUD: 13 de febrero del 2014</p>	 <p>(540) MARCA: Clorox Total (Mixta) (511) CLASE: 21 (210) EXP. NO.: 14/6815 (730) SOLICITANTE: The Clorox Company (220) FECHA SOLICITUD: 11 de marzo del 2014</p>
 <p>(540) MARCA: Cocotton (Mixta) (511) CLASE: 25 (210) EXP. NO.: 14/7280 (730) SOLICITANTE: Cesar Homero Mañón Franjul (220) FECHA SOLICITUD: 14 de marzo del 2014</p>	 <p>(540) MARCA: Wi Apparel (Mixta) (511) CLASE: 25 (210) EXP. NO.: 14/6150 (730) SOLICITANTE: Wi Apparel, inc. (220) FECHA SOLICITUD: 5 de marzo del 2014</p>	 <p>(540) MARCA: MB Mirna Bretón (Mixta) (511) CLASE: 26 (210) EXP. NO.: 14/6431 (730) SOLICITANTE: Mirna Ramona Isabel Bretón Vásquez (220) FECHA SOLICITUD: 7 de marzo del 2014</p>	 <p>(540) MARCA: Machine Challenge Autoreto (Mixta) (511) CLASE: 28 (210) EXP. NO.: 14/6695 (730) SOLICITANTE: Samuel Ysidro Peralta Fontana (220) FECHA SOLICITUD: 10 de marzo del 2014</p>
 <p>(540) MARCA: Sabores Cece (Mixta) (511) CLASE: 29 (210) EXP. NO.: 14/1064 (730) SOLICITANTE: Francisco Martínez Brioso (220) FECHA SOLICITUD: 14 de enero del 2014</p>	 <p>(540) MARCA: Arroz El Vecino (Mixta) (511) CLASE: 30 (210) EXP. NO.: 13/35685 (730) SOLICITANTE: Alejandro Rodríguez Ortiz/ José Agustín Ramírez Ortiz (220) FECHA SOLICITUD: 27 de diciembre del 2013</p>	 <p>(540) MARCA: Bahlsen (Mixta) (511) CLASE: 30 (210) EXP. NO.: 14/7279 (730) SOLICITANTE: Bahlsen GmbH &amp; CO. KG (220) FECHA SOLICITUD: 14 de marzo del 2014</p>	 <p>(540) MARCA: Café Nuestro (Mixta) (511) CLASE: 30 (210) EXP. NO.: 13/24489 (730) SOLICITANTE: Rubell Corp. (220) FECHA SOLICITUD: 2 de septiembre del 2013</p>
 <p>(540) MARCA: Colosseo (Mixta) (511) CLASE: 30 (210) EXP. NO.: 13/31270 (730) SOLICITANTE: Importadora de Básicos, S.A. de C.V. (220) FECHA SOLICITUD: 8 de noviembre del 2013</p>	 <p>(540) MARCA: DLR (Mixta) (511) CLASE: 30 (210) EXP. NO.: 14/7722 (730) SOLICITANTE: Administradora de Marcas Licencias y Diseños, S.A. de C.V. (220) FECHA SOLICITUD: 18 de marzo del 2014</p>	 <p>(540) MARCA: (Figurativa) (511) CLASE: 30 (210) EXP. NO.: 14/5360 (730) SOLICITANTE: Cesar Iglesias S A (220) FECHA SOLICITUD: 25 de febrero del 2014</p>	 <p>(540) MARCA: (Figurativa) (511) CLASE: 30 (210) EXP. NO.: 14/5361 (730) SOLICITANTE: Cesar Iglesias S A (220) FECHA SOLICITUD: 25 de febrero del 2014</p>



VIENE DE LA PÁGINA ANTERIOR

 <p>(540) MARCA: (Figurativa) (511) CLASE: 30 (210) EXP. NO.: 14/5362 (730) SOLICITANTE: Cesar Iglesias S A (220) FECHA SOLICITUD: 25 de febrero del 2014</p>	 <p>(540) MARCA: (Figurativa) (511) CLASE: 30 (210) EXP. NO.: 14/5363 (730) SOLICITANTE: Cesar Iglesias S A (220) FECHA SOLICITUD: 25 de febrero del 2014</p>	 <p>(540) MARCA: (Figurativa) (511) CLASE: 30 (210) EXP. NO.: 14/5364 (730) SOLICITANTE: Cesar Iglesias S A (220) FECHA SOLICITUD: 25 de febrero del 2014</p>	 <p>(540) MARCA: (Figurativa) (511) CLASE: 30 (210) EXP. NO.: 14/5365 (730) SOLICITANTE: Cesar Iglesias S A (220) FECHA SOLICITUD: 25 de febrero del 2014</p>
 <p>(540) MARCA: Hielo Ileana (Mixta) (511) CLASE: 30 (210) EXP. NO.: 14/6187 (730) SOLICITANTE: Ileana Del Carmen Jiménez Santiago (220) FECHA SOLICITUD: 5 de marzo del 2014</p>	 <p>(540) MARCA: Gallo Snacks (Mixta) (511) CLASE: 30 (210) EXP. NO.: 13/34543 (730) SOLICITANTE: Molinos IP, S. A. (220) FECHA SOLICITUD: 11 de diciembre del 2013</p>	 <p>(540) MARCA: Kilate (Mixta) (511) CLASE: 30 (210) EXP. NO.: 14/7537</p> <p>(730) SOLICITANTE: Roberto Antonio Escotto Nuñez (220) FECHA SOLICITUD: 17 de marzo del 2014</p>	 <p>(540) MARCA: Primaverita (Mixta) (511) CLASE: 30 (210) EXP. NO.: 14/1349 (730) SOLICITANTE: Molinos del Ozama, S.A. (220) FECHA SOLICITUD: 16 de enero del 2014</p>
 <p>(540) MARCA: Maria's Bananas (Mixta) (511) CLASE: 31 (210) EXP. NO.: 13/11833 (730) SOLICITANTE: Domingo Alejandro Berges Brito (220) FECHA SOLICITUD: 1 de mayo del 2013</p>	 <p>(540) MARCA: KR El Sabor de la Vida Real (Mixta) (511) CLASE: 32 (210) EXP. NO.: 14/5459 (730) SOLICITANTE: Hack LTD (220) FECHA SOLICITUD: 25 de febrero del 2014</p>	 <p>(540) MARCA: Agua Hnos. Garabito (Mixta) (511) CLASE: 32 (210) EXP. NO.: 14/2762</p> <p>(730) SOLICITANTE: Juan Apolinar Eliseo Garabito Garabito (220) FECHA SOLICITUD: 30 de enero del 2014</p>	 <p>(540) MARCA: Jugos Fruiligh Nivar (Mixta) (511) CLASE: 32 (210) EXP. NO.: 13/29458</p> <p>(730) SOLICITANTE: Julián Candelario Peña / Felix Antonio Rosario Ventura/ Luis Eduardo Nivar Paniagua (220) FECHA SOLICITUD: 31 de enero del 2014</p>
 <p>(540) MARCA: KR (Mixta) (511) CLASE: 32 (210) EXP. NO.: 14/3473 (730) SOLICITANTE: Hack LTD (220) FECHA SOLICITUD: 6 de febrero del 2014</p>	 <p>(540) MARCA: Sporade (Mixta) (511) CLASE: 32 (210) EXP. NO.: 13/28282 (730) SOLICITANTE: Acava Limited (220) FECHA SOLICITUD: 9 de octubre del 2013</p>	 <p>(540) MARCA: Havana Club Añejo Reserva (Mixta) (511) CLASE: 33 (210) EXP. NO.: 13/35340 (730) SOLICITANTE: Havana Club Holding S.A. (220) FECHA SOLICITUD: 20 de diciembre del 2013</p>	 <p>(540) MARCA: Don Godo (Mixta) (511) CLASE: 34 (210) EXP. NO.: 14/4112 (730) SOLICITANTE: Warhawk G. García Adames (220) FECHA SOLICITUD: 12 de febrero del 2014</p>
 <p>(540) MARCA: Iberia Plus (Mixta) (511) CLASE: 35 (210) EXP. NO.: 14/3325</p> <p>(730) SOLICITANTE: Iberia, Líneas Aéreas de España, Sociedad Anónima Operadora (220) FECHA SOLICITUD: 5 de febrero del 2014</p>	 <p>(540) MARCA: Dipm Publicidad (Mixta) (511) CLASE: 35 (210) EXP. NO.: 14/3757 (730) SOLICITANTE: Domingo Isaías Feliz Mella (220) FECHA SOLICITUD: 13 de marzo del 2014</p>	 <p>(540) MARCA: Fagro (Mixta) (511) CLASE: 35 (210) EXP. NO.: 14/6053 (730) SOLICITANTE: Jesús Saro Boardman (220) FECHA SOLICITUD: 5 de marzo del 2014</p>	 <p>(540) MARCA: Mujeres Por Una Causa (Mixta) (511) CLASE: 35 (210) EXP. NO.: 14/6808 (730) SOLICITANTE: Banco Popular Dominicano, S.A., Banco Múltiple (220) FECHA SOLICITUD: 11 de marzo del 2014</p>
 <p>(540) MARCA: Puntos Líderin (Mixta) (511) CLASE: 35 (210) EXP. NO.: 14/6502 (730) SOLICITANTE: Inversiones Saborias SRL (220) FECHA SOLICITUD: 7 de marzo del 2014</p>	 <p>(540) MARCA: Mujeres Por Una Causa (Mixta) (511) CLASE: 36 (210) EXP. NO.: 14/6809 (730) SOLICITANTE: Banco Popular Dominicano, S.A., Banco Múltiple (220) FECHA SOLICITUD: 11 de marzo del 2014</p>	 <p>(540) MARCA: Puentex (Mixta) (511) CLASE: 36 (210) EXP. NO.: 14/5819</p> <p>(730) SOLICITANTE: Victor Oscar Pacheco Méndez (220) FECHA SOLICITUD: 3 de marzo del 2014</p>	 <p>(540) MARCA: Lifeflex (Mixta) (511) CLASE: 40 (210) EXP. NO.: 14/6406 (730) SOLICITANTE: Qian Ming Liu Wu (220) FECHA SOLICITUD: 7 de marzo del 2014</p>
 <p>(540) MARCA: Ecohuertos RD (Mixta) (511) CLASE: 41 (210) EXP. NO.: 14/5173 (730) SOLICITANTE:</p> <p>Fundación Global Democracia y Desarrollo (FUNGLODE) (220) FECHA SOLICITUD: 21 de febrero del 2014</p>	 <p>(540) MARCA: (Figurativa) (511) CLASE: 41 (210) EXP. NO.: 14/6512 (730) SOLICITANTE: Productos Familia, S.A. (220) FECHA SOLICITUD: 7 de marzo del 2014</p>	 <p>(540) MARCA: Muestra de Cine Medioambiental Dominicana FUNGLODE /GFDD (Mixta) (511) CLASE: 41 (210) EXP. NO.: 14/5171 (730) SOLICITANTE: Fundación Global Democracia y Desarrollo (FUNGLODE) (220) FECHA SOLICITUD: 21 de febrero del 2014</p>	 <p>(540) MARCA: Pedagogía de la Tierra, PDLT (Mixta) (511) CLASE: 41 (210) EXP. NO.: 14/4754 (730) SOLICITANTE: Fundación Propagas (220) FECHA SOLICITUD: 12 de marzo del 2014</p>
 <p>(540) MARCA: Pet Race (Mixta) (511) CLASE: 41 (210) EXP. NO.: 14/2489 (730) SOLICITANTE: Pet Care Veterinaria S.R.L. (220) FECHA SOLICITUD: 29 de enero del 2014</p>	 <p>(540) MARCA: Premio Ecológico A La Siembra De Agua (Mixta) (511) CLASE: 41 (210) EXP. NO.: 14/3031 (730) SOLICITANTE: Fundación Sur Futuro INC (220) FECHA SOLICITUD: 3 de febrero del 2014</p>	 <p>(540) MARCA: R3Create (Mixta) (511) CLASE: 41 (210) EXP. NO.: 14/5172 (730) SOLICITANTE: Fundación Global Democracia y Desarrollo (FUNGLODE) (220) FECHA SOLICITUD: 21 de febrero del 2014</p>	 <p>(540) MARCA: Esspocket (Mixta) (511) CLASE: 42 (210) EXP. NO.: 14/6088</p> <p>(730) SOLICITANTE: Ezequías Ezeire De Los Santos Reyes (220) FECHA SOLICITUD: 5 de marzo del 2014</p>
 <p>(540) MARCA: LM (Mixta) (511) CLASE: 42 (210) EXP. NO.: 14/4897 (730) SOLICITANTE: Sócrates Díaz Guzmán (220) FECHA SOLICITUD: 19 de febrero del 2014</p>	 <p>(540) MARCA: Lorenzillo's (Mixta) (511) CLASE: 43 (210) EXP. NO.: 14/5907 (730) SOLICITANTE: Salvador Vidal Monterrey (220) FECHA SOLICITUD: 3 de marzo del 2014</p>	 <p>(540) MARCA: Radisson Red (Mixta) (511) CLASE: 43 (210) EXP. NO.: 13/34821</p> <p>(730) SOLICITANTE: Radisson Hotels International, Inc. (220) FECHA SOLICITUD: 13 de diciembre del 2013</p>	 <p>(540) MARCA: Pensión Alimenticia Segura PAS (Mixta) (511) CLASE: 45 (210) EXP. NO.: 14/7435 (730) SOLICITANTE: Grullon Figueroa, Abogados y Consultores S.R.L. (220) FECHA SOLICITUD: 17 de marzo del 2014</p>
 <p>(540) MARCA: Hard Rock (Mixta) (511) CLASE: 14, 15, 16, 25, 28 (210) EXP. NO.: 14/551 (730) SOLICITANTE: Hard Rock Limited (220) FECHA SOLICITUD: 8 de enero del 2014</p>	 <p>(540) MARCA: National Geographic (Mixta) (511) CLASE: 16, 18, 25, 35, 43</p> <p>(210) EXP. NO.: 14/3409 (730) SOLICITANTE: National Geographic society (220) FECHA SOLICITUD: 6 de febrero del 2014</p>	 <p>(540) MARCA: Fortis (Mixta) (511) CLASE: 25, 28 (210) EXP. NO.: 14/7040 (730) SOLICITANTE: Supro Mundial, S.A. (220) FECHA SOLICITUD: 12 de marzo del 2014</p>	 <p>(540) MARCA: Magic Craft (Mixta) (511) CLASE: 26, 28 (210) EXP. NO.: 14/5587 (730) SOLICITANTE: Importadora Megatop SRL (220) FECHA SOLICITUD: 26 de febrero del 2014</p>

PASA A LA PÁGINA SIGUIENTE



VIENE DE LA PÁGINA ANTERIOR

 <p>(540) MARCA: Dulce Hogar (Mixta) (511) CLASE: 3, 16 (210) EXP. NO.: 14/5169</p> <p>(730) SOLICITANTE: Productos Familia S.A. (220) FECHA SOLICITUD: 21 de febrero 2014</p>	 <p>(540) MARCA: Sunclub (Mixta) (511) CLASE: 35, 36 (210) EXP. NO.: 13/30562</p> <p>(730) SOLICITANTE: Phillipe Antoine Ramalingom (220) FECHA SOLICITUD: 17 de diciembre del 2013</p>	 <p>(540) MARCA: Integra (Mixta) (511) CLASE: 35, 41, 44 (210) EXP. NO.: 13/24644 (730) SOLICITANTE: Laboratorios Silanes, S.A. De C.V. (220) FECHA SOLICITUD: 3 de septiembre del 2014</p>	 <p>(540) MARCA: Barceló Princesa por un Día (Mixta) (511) CLASE: 41, 43, 44 (210) EXP. NO.: 14/4413 (730) SOLICITANTE: Barceló Corporación Empresarial, S.A. (220) FECHA SOLICITUD: 14 de febrero del 2014</p>
 <p>(540) MARCA: Barceló Pirates Fun (Mixta) (511) CLASE: 41, 43, 44 (210) EXP. NO.: 14/7079 (730) SOLICITANTE: Barceló Corporación Empresarial, S.A. (220) FECHA SOLICITUD: 12 de marzo del 2014</p>	 <p>(540) MARCA: Enfagrou Premium (Mixta) (511) CLASE: 5, 29 (210) EXP. NO.: 14/7034 (730) SOLICITANTE: MJN U.S. Holdings LLC. (220) FECHA SOLICITUD: 12 de marzo del 2014</p>	 <p>(540) MARCA: Enfamil Premium (Mixta) (511) CLASE: 5, 29 (210) EXP. NO.: 14/7033 (730) SOLICITANTE: MJN U.S. Holdings LLC. (220) FECHA SOLICITUD: 12 de marzo del 2014</p>	 <p>(540) MARCA: Iberia (Mixta) (511) CLASE: 16, 35, 39 (210) EXP. NO.: 14/4124</p> <p>(730) SOLICITANTE: Iberia, Líneas Aéreas de España, Sociedad Anónima Operadora (220) FECHA SOLICITUD: 12 de febrero del 2014</p>
 <p>(540) MARCA: Accionahora cumple, mejora, comparte, colabora (Mixta) (511) CLASE: 16, 35, 41 (210) EXP. NO.: 13/35426 (730) SOLICITANTE: Grupo Ramos, S. A. (220) FECHA SOLICITUD: 13 de marzo del 2014</p>	 <p>(540) MARCA: Nescafé (Mixta) (511) CLASE: 7, 11, 30, 32 (210) EXP. NO.: 14/5738</p> <p>(730) SOLICITANTE: Société Des Produits Nestlé S.A. (220) FECHA SOLICITUD: 28 de febrero del 2014</p>	 <p>(540) MARCA: Gamesa (Mixta) (511) CLASE: 7, 9, 37 (210) EXP. NO.: 13/33127 (730) SOLICITANTE: Gamesa Corporación Tecnológica, S.A. (220) FECHA SOLICITUD: 27 de noviembre del 2013</p>	 <p>(540) MARCA: Arbol Colmena Comunidad Eco Industrial (Mixta) (511) CLASE: 35, 36 (210) EXP. NO.: 14/5757 (730) SOLICITANTE: Marcos Antonio Martínez Acosta (220) FECHA SOLICITUD: 28 de febrero del 2014</p>
 <p>(540) MARCA: Claro apps (Mixta) (511) CLASE: 9, 38 (210) EXP. NO.: 14/7346 (730) SOLICITANTE: Claro S. A. (220) FECHA SOLICITUD: 14 de marzo del 2014</p>	 <p>(540) MARCA: Claro chat (Mixta) (511) CLASE: 9, 38 (210) EXP. NO.: 14/7347 (730) SOLICITANTE: Claro S. A. (220) FECHA SOLICITUD: 14 de marzo del 2014</p>	 <p>(540) MARCA: Claro clube (Mixta) (511) CLASE: 9, 38 (210) EXP. NO.: 14/7348 (730) SOLICITANTE: Claro S. A. (220) FECHA SOLICITUD: 14 de marzo del 2014</p>	 <p>(540) MARCA: Claro cursos (Mixta) (511) CLASE: 9, 38 (210) EXP. NO.: 14/7349 (730) SOLICITANTE: Claro S. A. (220) FECHA SOLICITUD: 14 de marzo del 2014</p>
 <p>(540) MARCA: Claro deportes (Mixta) (511) CLASE: 9, 38 (210) EXP. NO.: 14/7350 (730) SOLICITANTE: Claro S. A. (220) FECHA SOLICITUD: 14 de marzo del 2014</p>	 <p>(540) MARCA: Claro ideas (Mixta) (511) CLASE: 9, 38 (210) EXP. NO.: 14/7351 (730) SOLICITANTE: Claro S. A. (220) FECHA SOLICITUD: 14 de marzo del 2014</p>	 <p>(540) MARCA: Claro +ideas (Mixta) (511) CLASE: 9, 38 (210) EXP. NO.: 14/7345 (730) SOLICITANTE: Claro S. A. (220) FECHA SOLICITUD: 14 de marzo del 2014</p>	 <p>(540) MARCA: Claro idiomas (Mixta) (511) CLASE: 9, 38 (210) EXP. NO.: 14/7352 (730) SOLICITANTE: Claro S. A. (220) FECHA SOLICITUD: 14 de marzo del 2014</p>
 <p>(540) MARCA: Claro juegos (Mixta) (511) CLASE: 9, 38 (210) EXP. NO.: 14/7353 (730) SOLICITANTE: Claro S. A. (220) FECHA SOLICITUD: 14 de marzo del 2014</p>	 <p>(540) MARCA: Claro kids (Mixta) (511) CLASE: 9, 38 (210) EXP. NO.: 14/7354 (730) SOLICITANTE: Claro S. A. (220) FECHA SOLICITUD: 14 de marzo del 2014</p>	 <p>(540) MARCA: Claro libros (Mixta) (511) CLASE: 9, 38 (210) EXP. NO.: 14/7355 (730) SOLICITANTE: Claro S. A. (220) FECHA SOLICITUD: 14 de marzo del 2014</p>	 <p>(540) MARCA: Claro música (Mixta) (511) CLASE: 9, 38 (210) EXP. NO.: 14/7356 (730) SOLICITANTE: Claro S. A. (220) FECHA SOLICITUD: 14 de marzo del 2014</p>
 <p>(540) MARCA: Claro Noticias (Mixta) (511) CLASE: 9, 38 (210) EXP. NO.: 14/7357 (730) SOLICITANTE: Claro S. A. (220) FECHA SOLICITUD: 14 de marzo del 2014</p>	 <p>(540) MARCA: Claro push (Mixta) (511) CLASE: 9, 38 (210) EXP. NO.: 14/7358 (730) SOLICITANTE: Claro S. A. (220) FECHA SOLICITUD: 14 de marzo del 2014</p>	 <p>(540) MARCA: Claro radio (Mixta) (511) CLASE: 9, 38 (210) EXP. NO.: 14/7359 (730) SOLICITANTE: Claro S. A. (220) FECHA SOLICITUD: 14 de marzo del 2014</p>	 <p>(540) MARCA: Claro salud (Mixta) (511) CLASE: 9, 38 (210) EXP. NO.: 14/7360 (730) SOLICITANTE: Claro S. A. (220) FECHA SOLICITUD: 14 de marzo del 2014</p>
 <p>(540) MARCA: Claro sync (Mixta) (511) CLASE: 9, 38 (210) EXP. NO.: 14/7361 (730) SOLICITANTE: Claro S. A. (220) FECHA SOLICITUD: 14 de marzo del 2014</p>	 <p>(540) MARCA: Claro tonos (Mixta) (511) CLASE: 9, 38 (210) EXP. NO.: 14/7362 (730) SOLICITANTE: Claro S. A. (220) FECHA SOLICITUD: 14 de marzo del 2014</p>	 <p>(540) MARCA: Claro tv (Mixta) (511) CLASE: 9, 38 (210) EXP. NO.: 14/7363 (730) SOLICITANTE: Claro S. A. (220) FECHA SOLICITUD: 14 de marzo del 2014</p>	 <p>(540) MARCA: Claro viajes (Mixta) (511) CLASE: 9, 38 (210) EXP. NO.: 14/7364 (730) SOLICITANTE: Claro S. A. (220) FECHA SOLICITUD: 14 de marzo del 2014</p>
 <p>(540) MARCA: Claro video (Mixta) (511) CLASE: 9, 38 (210) EXP. NO.: 14/7365 (730) SOLICITANTE: Claro S. A. (220) FECHA SOLICITUD: 14 de marzo del 2014</p>	 <p>(540) MARCA: Mi Claro (Mixta) (511) CLASE: 9, 38 (210) EXP. NO.: 14/7366 (730) SOLICITANTE: Claro S. A. (220) FECHA SOLICITUD: 14 de marzo del 2014</p>	 <p>(540) MARCA: Sim Claro (Mixta) (511) CLASE: 9, 38 (210) EXP. NO.: 14/7367 (730) SOLICITANTE: Claro S. A. (220) FECHA SOLICITUD: 14 de marzo del 2014</p>	 <p>(540) MARCA: Zona Claro (Mixta) (511) CLASE: 9, 38 (210) EXP. NO.: 14/7368 (730) SOLICITANTE: Claro S. A. (220) FECHA SOLICITUD: 14 de marzo del 2014</p>
 <p>(540) MARCA: Bikini me Beachwear (Mixta) (511) CLASE: 25</p> <p>(210) EXP. NO.: 14/6753 (730) SOLICITANTE: Lisa Marie Martorano (220) FECHA SOLICITUD: 11 de marzo del 2014</p>	 <p>(540) MARCA: Tears (Mixta) (511) CLASE: 32 (210) EXP. NO.: 14/4114 (730) SOLICITANTE: Fundación Tears para El Desarrollo Comunitario (220) FECHA SOLICITUD: 12 de febrero del 2014</p>	 <p>(540) NOMBRE COMERCIAL: Alba Sánchez (Rótulo) (210) EXP. NO.: 14/7972 (730) SOLICITANTE: A Alba Sánchez &amp; Asociados, SAS (220) FECHA SOLICITUD: 20 de marzo del 2014 (111) REGISTRO: 378776</p>	 <p>(540) NOMBRE COMERCIAL: ARA Trading Co. (Rótulo) (210) EXP. NO.: 14/7836</p> <p>(730) SOLICITANTE: ARA Trading Co., LLC (220) FECHA SOLICITUD: 19 de marzo del 2014 (111) REGISTRO: 378537</p>



VIENE DE LA PÁGINA ANTERIOR

 <p><b>(540) NOMBRE COMERCIAL:</b> Asociación de Empresas De Pagos Instantáneos, ASEPI (Rótulo) <b>(210) EXP. NO.:</b> 14/8560 <b>(730) SOLICITANTE:</b> Vasyi Smetanin <b>(220) FECHA SOLICITUD:</b> 25 de marzo del 2014 <b>(111) REGISTRO:</b> 378796</p>	 <p><b>(540) NOMBRE COMERCIAL:</b> CAID Centro de Atención Integral para la Discapacidad (Rótulo) <b>(210) EXP. NO.:</b> 14/2125 <b>(730) SOLICITANTE:</b> Despacho de La Primera Dama DPD <b>(220) FECHA SOLICITUD:</b> 27 de marzo del 2014 <b>(111) REGISTRO:</b> 379097</p>	 <p><b>(540) NOMBRE COMERCIAL:</b> Chukka (Rótulo) <b>(210) EXP. NO.:</b> 14/8813 <b>(730) SOLICITANTE:</b> Daniel Archer Melville / Alexander Archer Melville / Marc Archer Melville <b>(220) FECHA SOLICITUD:</b> 27 de marzo del 2014 <b>(111) REGISTRO:</b> 379112</p>	 <p><b>(540) NOMBRE COMERCIAL:</b> Centro Cristiano para el Desarrollo Social Comunitario CEDESCO (Rótulo) <b>(210) EXP. NO.:</b> 14/7104 <b>(730) SOLICITANTE:</b> Pablo Emilio Ventura Cabrera <b>(220) FECHA SOLICITUD:</b> 13 de marzo del 2014 <b>(111) REGISTRO:</b> 378261</p>
 <p><b>(540) NOMBRE COMERCIAL:</b> Cocinorte MTB Ciclismo Gourmet (Rótulo) <b>(210) EXP. NO.:</b> 14/8961 <b>(730) SOLICITANTE:</b> Jose Miguel Minier Almonte / Luis Rafael Martín Solano Liz <b>(220) FECHA SOLICITUD:</b> 28 de marzo del 2014 <b>(111) REGISTRO:</b> 379216</p>	 <p><b>(540) NOMBRE COMERCIAL:</b> DOMICOOP (Rótulo) <b>(210) EXP. NO.:</b> 14/8140 <b>(730) SOLICITANTE:</b> Santiago Manuel Tejada Polanco <b>(220) FECHA SOLICITUD:</b> 21 de marzo del 2014 <b>(111) REGISTRO:</b> 378747</p>	 <p><b>(540) NOMBRE COMERCIAL:</b> (Emblema) <b>(210) EXP. NO.:</b> 14/8230 <b>(730) SOLICITANTE:</b> Enrique Kopel Gizunterman <b>(220) FECHA SOLICITUD:</b> 21 de marzo del 2014 <b>(111) REGISTRO:</b> 378721</p>	 <p><b>(540) NOMBRE COMERCIAL:</b> (Emblema) <b>(210) EXP. NO.:</b> 14/9149 <b>(730) SOLICITANTE:</b> Formaletas Dominicanas, S.R.L. (FORMADOM) <b>(220) FECHA SOLICITUD:</b> 31 de marzo del 2014 <b>(111) REGISTRO:</b> 379380</p>
 <p><b>(540) NOMBRE COMERCIAL:</b> Energías Llodrá (Rótulo) <b>(210) EXP. NO.:</b> 14/3120 <b>(730) SOLICITANTE:</b> Energías Llodrá S.R.L. <b>(220) FECHA SOLICITUD:</b> 4 de febrero del 2014 <b>(111) REGISTRO:</b> 378356</p>	 <p><b>(540) NOMBRE COMERCIAL:</b> EMCO Equipos y Materiales de Construcción (Rótulo) <b>(210) EXP. NO.:</b> 14/3685 <b>(730) SOLICITANTE:</b> Leonardo Numar Ferrand Pujals <b>(220) FECHA SOLICITUD:</b> 10 de febrero del 2014 <b>(111) REGISTRO:</b> 378333</p>	 <p><b>(540) NOMBRE COMERCIAL:</b> Escuela Nacional para Maestros de Unity en La República Dominicana, ENMURD (Rótulo) <b>(210) EXP. NO.:</b> 14/7778 <b>(730) SOLICITANTE:</b> Association of Unity Churches <b>(220) FECHA SOLICITUD:</b> 19 de marzo del 2014 <b>(111) REGISTRO:</b> 379036</p>	 <p><b>(540) NOMBRE COMERCIAL:</b> Exacto 3D (Rótulo) <b>(210) EXP. NO.:</b> 14/7859 <b>(730) SOLICITANTE:</b> Jose Antonio Ramos Morales <b>(220) FECHA SOLICITUD:</b> 19 de marzo del 2014 <b>(111) REGISTRO:</b> 378529</p>
 <p><b>(540) NOMBRE COMERCIAL:</b> Formaletas Dominicanas FORMADOM (Rótulo) <b>(210) EXP. NO.:</b> 14/9030 <b>(730) SOLICITANTE:</b> Formaletas Dominicanas, S.R.L. (FORMADOM) <b>(220) FECHA SOLICITUD:</b> 28 de marzo del 2014 <b>(111) REGISTRO:</b> 379210</p>	 <p><b>(540) NOMBRE COMERCIAL:</b> Fundación Zamora Terán miembro del Grupo Lafise (Rótulo) <b>(210) EXP. NO.:</b> 14/5266 <b>(730) SOLICITANTE:</b> Diego Andrés Zamora Terán <b>(220) FECHA SOLICITUD:</b> 24 de febrero del 2014 <b>(111) REGISTRO:</b> 379241</p>	 <p><b>(540) NOMBRE COMERCIAL:</b> Funeraria Parque del Prado (Rótulo) <b>(210) EXP. NO.:</b> 14/8387 <b>(730) SOLICITANTE:</b> Jose Ramón Brea González <b>(220) FECHA SOLICITUD:</b> 24 de marzo del 2014 <b>(111) REGISTRO:</b> 378810</p>	 <p><b>(540) NOMBRE COMERCIAL:</b> GPS Grupo de Padres Sabios (Rótulo) <b>(210) EXP. NO.:</b> 14/8207 <b>(730) SOLICITANTE:</b> MI-EL Christian School <b>(220) FECHA SOLICITUD:</b> 21 de marzo del 2014 <b>(111) REGISTRO:</b> 378696</p>
 <p><b>(540) NOMBRE COMERCIAL:</b> Inver Limón Caribe (Rótulo) <b>(210) EXP. NO.:</b> 14/8385 <b>(730) SOLICITANTE:</b> Olga Tsyplakova <b>(220) FECHA SOLICITUD:</b> 24 de marzo del 2014 <b>(111) REGISTRO:</b> 379024</p>	 <p><b>(540) NOMBRE COMERCIAL:</b> La Canasta del Pueblo (Rótulo) <b>(210) EXP. NO.:</b> 14/9074 <b>(730) SOLICITANTE:</b> LB La Canasta del Pueblo S.R.L. <b>(220) FECHA SOLICITUD:</b> 28 de marzo del 2014 <b>(111) REGISTRO:</b> 379407</p>	 <p><b>(540) NOMBRE COMERCIAL:</b> Lalala, Salón, Studio &amp; Store (Rótulo) <b>(210) EXP. NO.:</b> 14/7412 <b>(730) SOLICITANTE:</b> Sor Ángel Luciano <b>(220) FECHA SOLICITUD:</b> 14 de marzo del 2014 <b>(111) REGISTRO:</b> 378307</p>	 <p><b>(540) NOMBRE COMERCIAL:</b> Librux (Rótulo) <b>(210) EXP. NO.:</b> 14/8584 <b>(730) SOLICITANTE:</b> Jacobo Sterling Ramirez <b>(220) FECHA SOLICITUD:</b> 25 de marzo del 2014 <b>(111) REGISTRO:</b> 378930</p>
 <p><b>(540) NOMBRE COMERCIAL:</b> Lideres por el Progreso y La Democracia Dominicana LIPRODED (Rótulo) <b>(210) EXP. NO.:</b> 14/8949 <b>(730) SOLICITANTE:</b> Israel de Jesús González P. <b>(220) FECHA SOLICITUD:</b> 28 de marzo del 2014 <b>(111) REGISTRO:</b> 379286</p>	 <p><b>(540) NOMBRE COMERCIAL:</b> Parque del Prado (Rótulo) <b>(210) EXP. NO.:</b> 14/8388 <b>(730) SOLICITANTE:</b> Jose Ramón Brea González <b>(220) FECHA SOLICITUD:</b> 24 de marzo del 2014 <b>(111) REGISTRO:</b> 378809</p>	 <p><b>(540) NOMBRE COMERCIAL:</b> Parque del Prado Pet Cemetery (Rótulo) <b>(210) EXP. NO.:</b> 14/9016 <b>(730) SOLICITANTE:</b> Jose Ramón Brea González <b>(220) FECHA SOLICITUD:</b> 28 de marzo del 2014 <b>(111) REGISTRO:</b> 379214</p>	 <p><b>(540) NOMBRE COMERCIAL:</b> Rodantes MTB Club (Rótulo) <b>(210) EXP. NO.:</b> 14/8193 <b>(730) SOLICITANTE:</b> Gilberto Noel García Suero <b>(220) FECHA SOLICITUD:</b> 21 de marzo del 2014 <b>(111) REGISTRO:</b> 378669</p>
 <p><b>(540) NOMBRE COMERCIAL:</b> R &amp; B (Rótulo) <b>(210) EXP. NO.:</b> 14/8831 <b>(730) SOLICITANTE:</b> Maberiz del Pilar Bello Dotel <b>(220) FECHA SOLICITUD:</b> 27 de marzo del 2014 <b>(111) REGISTRO:</b> 379387</p>	 <p><b>(540) NOMBRE COMERCIAL:</b> Short Fest Mazola (Rótulo) <b>(210) EXP. NO.:</b> 14/8510 <b>(730) SOLICITANTE:</b> Mercasid, S.A. <b>(220) FECHA SOLICITUD:</b> 25 de marzo del 2014 <b>(111) REGISTRO:</b> 379301</p>	 <p><b>(540) NOMBRE COMERCIAL:</b> SG Synergy Group Combustibles (Rótulo) <b>(210) EXP. NO.:</b> 14/8125 <b>(730) SOLICITANTE:</b> Luis Manuel de Jesús Aracena Jiménez <b>(220) FECHA SOLICITUD:</b> 21 de marzo del 2014 <b>(111) REGISTRO:</b> 378851</p>	 <p><b>(540) NOMBRE COMERCIAL:</b> Synergy Group Combustibles (Rótulo) <b>(210) EXP. NO.:</b> 14/8126 <b>(730) SOLICITANTE:</b> Luis Manuel de Jesús Aracena Jiménez <b>(220) FECHA SOLICITUD:</b> 21 de marzo del 2014 <b>(111) REGISTRO:</b> 378853</p>
 <p><b>(540) NOMBRE COMERCIAL:</b> Travelwise Consultores de Viajes (Rótulo) <b>(210) EXP. NO.:</b> 14/7273 <b>(730) SOLICITANTE:</b> Laura Altigracia Asilis Elmudesi <b>(220) FECHA SOLICITUD:</b> 14 de marzo del 2014 <b>(111) REGISTRO:</b> 378363</p>	 <p><b>(540) NOMBRE COMERCIAL:</b> TTT Investments Dominicana (Rótulo) <b>(210) EXP. NO.:</b> 14/6993 <b>(730) SOLICITANTE:</b> Juan Gabriel Terc <b>(220) FECHA SOLICITUD:</b> 12 de marzo del 2014 <b>(111) REGISTRO:</b> 379096</p>	 <p><b>(540) NOMBRE COMERCIAL:</b> VAS Abogados (Rótulo) <b>(210) EXP. NO.:</b> 14/7461 <b>(730) SOLICITANTE:</b> Vass, S.R.L. <b>(220) FECHA SOLICITUD:</b> 17 de marzo del 2014 <b>(111) REGISTRO:</b> 378340</p>	 <p><b>(540) NOMBRE COMERCIAL:</b> Velas Hispaniola (Rótulo) <b>(210) EXP. NO.:</b> 14/5073 <b>(730) SOLICITANTE:</b> Velas Hispaniola, S.A. <b>(220) FECHA SOLICITUD:</b> 21 de febrero del 2014 <b>(111) REGISTRO:</b> 378135</p>
 <p><b>(540) NOMBRE COMERCIAL:</b> Velas Hispaniola VH (Rótulo) <b>(210) EXP. NO.:</b> 14/5074 <b>(730) SOLICITANTE:</b> Velas Hispaniola, S.A. <b>(220) FECHA SOLICITUD:</b> 21 de febrero del 2014 <b>(111) REGISTRO:</b> 379408</p>	 <p><b>(540) NOMBRE COMERCIAL:</b> Zamora Terán Foundation (Rótulo) <b>(210) EXP. NO.:</b> 14/5267 <b>(730) SOLICITANTE:</b> Diego Andrés Zamora Terán <b>(220) FECHA SOLICITUD:</b> 18 de marzo del 2014 <b>(111) REGISTRO:</b> 378425</p>	 <p><b>(540) NOMBRE COMERCIAL:</b> Club El Mayorista (Rótulo) <b>(210) EXP. NO.:</b> 14/9221 <b>(730) SOLICITANTE:</b> Emilthoms Baudilio Castillo Nuñez <b>(220) FECHA SOLICITUD:</b> 1 de abril del 2014 <b>(111) REGISTRO:</b> 379398</p>	
 <p><b>NOMBRE COMERCIAL:</b> Patron Record (Rótulo) <b>(210) EXP. NO.:</b> 14/8651 <b>(730) SOLICITANTE:</b> Nelson Yonathan Cid <b>(220) FECHA SOLICITUD:</b> 26 de marzo del 2014 <b>(111) REGISTRO:</b> 379044</p>	 <p><b>Cualquier sugerencia o reclamo dirigirse a publicaciones ONAPI</b> <a href="mailto:m.seijas@onapi.gob.do">m.seijas@onapi.gob.do</a></p>	 <p><b>(540) NOMBRE COMERCIAL:</b> Guzmán &amp; Then Business Group (Rótulo) <b>(210) EXP. NO.:</b> 14/8356 <b>(730) SOLICITANTE:</b> Guzmán &amp; Then Comercial Seguridad S.R.L. <b>(220) FECHA SOLICITUD:</b> 31 de marzo del 2014 <b>(111) REGISTRO:</b> 379312</p>	