



Presentan resultados de Estudio sobre Capital Intelectual de Empresas Dominicanas

En un acto celebrado el pasado martes 5 de agosto, en el Salón Multiusos de la Asociación de Industria de la República Dominicana (AIRD), fueron presentados los resultados del “Análisis del Capital Intelectual de Empresas Dominicanas: La Importancia de las Ideas y el Conocimiento”, estudio realizado en el marco de una alianza suscrita entre la ONAPI, la AIRD, el Consejo Nacional de Competitividad (CNC) y el Centro de Innovación Atabey, con el fin de fomentar el sistema de innovación, el uso estratégico de la propiedad industrial y fortalecer la gestión del capital intelectual de las empresas dominicanas para impulsar la capacidad innovadora del sector industrial nacional.



Fotos: Juan Ferrer

El acto fue presidido por los señores: Ligia Amada Melo, Ministra de Educación Superior, Ciencia y Tecnología (Mescyt), Juan José Báez, director general de ONAPI, Andrés van der Horst, director ejecutivo del CNC, Circe Almanzar, vicepresidente ejecutiva de la AIRD, Vinicio Mella, viceministro de Industria y Comercio, el investigador Víctor Gómez Valenzuela, quien realizó el estudio y Domingo Contreras, presidente de Atabey.



Vinicio Mella, viceministro de Industria y Comercio, Alexandra Izquierdo, directora de Pro Industria, Lesly Franco, Asesora de ONAPI, Juan José Báez, director general de ONAPI, Virgilio Cedano, viceministro de Salud Pública, Rienzi Pared Pérez, sub administrador Banco de Reservas.

ONAPI presenta su Memoria Institucional 2009-2013

La Oficina Nacional de la Propiedad Industrial (ONAPI), presentó su Memoria Institucional correspondiente a la gestión 2009 a agosto 2013, la cual recoge los logros, actuaciones y resultados de esta Organización bajo el Modelo de Excelencia de la Fundación Iberoamericana para la Gestión de la

Calidad (FUNDIBEQ), en favor del posicionamiento nacional e internacional de la República Dominicana, en materia de propiedad industrial; el contenido del documento está basado en los aspectos básicos de: liderazgo, política y estrategia, desarrollo de las personas, recursos y asociados, resultados en beneficio de los clientes y resultados en la sociedad.

Director General de ONAPI participa en Reunión Regional de la OMPI

El Director General de ONAPI, licenciado Juan José Báez, participó en la “III Reunión Regional de Directores de Oficinas de América Latina y Agencias de Desarrollo Científico y Tecnológico y de Innovación de países de América Latina”, celebrada en la ciudad de Salinas, Ecuador, los días 28 y 29 de julio, por la Organización Mundial de la Propiedad Intelectual (OMPI) en colaboración con el Instituto Ecuatoriano de la Propiedad Intelectual (IEPI), con el objetivo de conocer las tendencias del comercio internacional, los retos para aumentar la competitividad y las perspectivas sobre innovación, desempeño económico y propiedad intelectual en la región, entre otros aspectos.



DEPARTAMENTO DE INVENCIONES

MUY IMPORTANTE

A PARTIR DE LA FECHA DE LA PRIMERA PUBLICACIÓN, EL SOLICITANTE DEBE EFECTUAR EL PAGO DE EXAMEN DE FONDO EN UN PLAZO DE DOCE MESES IMPROPRORROGABLES, BAJO LA PENA DE DECLARARSE EL ABANDONO DE PLENO DERECHO. (ART. 22.1 LEY 20-00 SOBRE PROPIEDAD INDUSTRIAL).

LISTA DE CÓDIGOS INID DE LA NORMA ST.9 OMPI.

- 11 NÚMERO DE PATENTE/REGISTRO NACIONAL.
12 DESIGNACIÓN DEL TIPO DE DOCUMENTO.
21 NÚMERO DE SOLICITUD NACIONAL.
22 FECHA DE PRESENTACIÓN NACIONAL.
30 DATOS DE PRIORIDAD SEGUN CONVENIO DE PARIS.
43 FECHA DE PUBLICACION DE LA SOLICITUD NACIONAL.
51 CLASIFICACIÓN INTERNACIONAL DE PATENTES.
54 TÍTULO.
57 RESUMEN /FIGURAS.
61 NÚMERO/FECHA DE PRESENTACIÓN DE LA SOLICITUD ANTERIOR DE LA PATENTE, MODELO DE UTILIDAD O TÍTULO SIMILAR CONCEDIDO ANTERIORMENTE, RESPECTO DEL CUAL EL PRESENTE DOCUMENTO CONSTITUYE UNA ADICIÓN.
62 NÚMERO/FECHA DE PRESENTACIÓN DE LA SOLICITUD ANTERIOR DE LA QUE EL PRESENTE DOCUMENTO CONSTITUYE UNA FRACCIÓN.
71 SOLICITANTE(S).
72 INVENTOR(ES)/DISEÑADOR(ES).
74 REPRESENTANTE(S).
85 FECHA DE COMIENZO DE LA FASE NACIONAL.
86 NÚMERO DE SOLICITUD INTERNACIONAL Y FECHA DE PRESENTACIÓN INTERNACIONAL PCT.
87 NÚMERO DE PUBLICACIÓN INTERNACIONAL Y FECHA DE PUBLICACIÓN INTERNACIONAL PCT.

LISTA DE CÓDIGOS DE DOS LETRAS DE LA NORMA ST.3.

DE - ALEMANIA	AT - AUSTRIA
ES - ESPAÑA	CN - CHINA
VE - VENEZUELA	US - ESTADOS UNIDOS
CH - SUIZA	NO - NORUEGA
CA - CANADÁ	VN - VIETNAM
UA - UCRANIA	HO - HOLANDA
IT - ITALIA	FR - FRANCIA
GB - REINO UNIDO	DO - REPUBLICA DOMINICANA
NZ - NUEVA ZELANDA	NL - PAISES BAJOS
TN - TUNEZ	BR - BRASIL
AU - AUSTRALIA	MY - MALASIA
BE - BELGICA	CO - COLOMBIA
IN - INDIA	CU - CUBA
MA - MARRUECOS	AR - ARGENTINA
SI - ESLOVENIA	HU - HUNGRIA
KR - COREA	ZA - SUDÁFRICA
HR - CROACIA	SE - SUECIA
RS - SERBIA	MX - MÉXICO
TT - TRINIDAD Y TOBAGO	PK - PAKISTÁN
JM - JAMAICA	EC - ECUADOR
AR - ARGENTINA	
EM - OFICINA PARA LA ARMONIZACION DEL MERCADO INTERIOR (OAMI)	

INVENCIONES Y MODELOS DE UTILIDAD

12 SOLICITUD DE PATENTE DE INVENCION EN FASE NACIONAL PCT.

21 P2014-0025
85 07/02/2014
86 PCT/US2011/047147 09/08/2011
87 WO2013/022439 A1 14/02/2013
71 PAUL DE POO.
2932 STAPLES AVENUE, 33040, KEY WEST, FLORIDA, U.S.A.

74 ZAIDA ELISA LUGO LOVATON

72 PAUL DE POO [US]

51 A 23N 5/03

54 BOQUILLA RESELLABLE PARA ACCEDER DE MANERA SELECTIVA AL AGUA DE COCO DENTRO DE UN COCO.

57 Se describe una espita resellable para un coco que proporciona el fácil acceso de los consumidores al agua estéril del coco dentro de un coco, que incluye un asiento de válvula colocado dentro de una abertura del coco y una manga de émbolo colocada dentro del asiento de válvula. La manga de émbolo tiene una membrana colocada asentada que sella la abertura del coco. Un tapón de émbolo se une a la manga de émbolo para el envío y el almacenamiento y el consumidor lo usa para perforar la membrana de manga de émbolo para acceder al agua de coco. La manga de émbolo también se usa para resellar la abertura del coco para preservar cualquier agua de coco restante para el consumo posterior. Además se proporciona una modalidad adicional para una espita que comprende un conducto que tiene la punta afilada en un extremo y una boquilla en el otro con un orificio pasante entre las mismas.

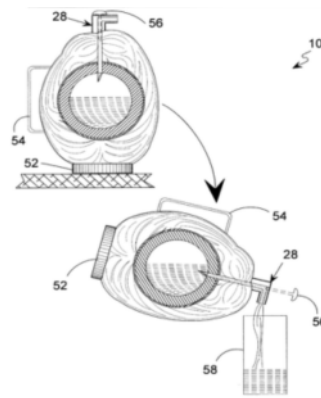


FIG. 24

12 SOLICITUD DE PATENTE DE INVENCION EN FASE NACIONAL PCT.

21 P2014-0125
85 09/06/2014
86 PCT/EP2012/075255 12/12/2012
87 WO2013/087709 20/06/2013
71 BAYER INTELLECTUAL PROPERTY GMBH.
ALFRED-NOBEL-STR. 10, 40789, MONHEIM, ALEMANIA.

74 WALLIS PONS CARDI

72 HEIKE HUNGENBERG [DE]

LEONARDO PITTA [DE]

51 A 01N 43/36, A 01N 43/56, A 01N 43/653, A 01N 43/88, A 01N 43/90, A 01N 47/02, A 01N 47/34, A 01N 47/40, A 01N 51/00, A 01N 53/00, A 01N 57/12, A 01N 57/16, A 01N 63/00, A 01N 63/04, A 01P 7/00.

54 COMBINACIONES DE PRINCIPIOS ACTIVOS QUE TIENEN PROPIEDADES INSECTICIDAS Y ACARICIDAS.

57 Las combinaciones de principios activos novedosas que comprenden un compuesto de la fórmula (I) en combinación con otros principios con actividad insecticida o agentes de combate biológico son muy adecuadas para combatir plagas animales tales como insectos y/o ácaridos no deseados e, indirectamente, mejorar la salud de las plantas. Los compuestos de la fórmula (I) en combinación con otros principios con actividad insecticida o agentes de combate biológico pueden usarse para reducir el daño general de plantas y partes de plantas, así como pérdidas en frutos recolectados u hortalizas recolectadas causados por insectos, nematodos y fitopatógenos.

12 SOLICITUD DE PATENTE DE INVENCION EN FASE NACIONAL PCT.

21 P2014-0127
85 10/06/2014
86 PCT/EP2012/074977 10/12/2012
87 WO2013/087578 A1 20/06/2013
71 BAYER INTELLECTUAL PROPERTY GMBH.
ALFRED-NOBEL-STR. 10, 40789, MONHEIM, ALEMANIA.

BAYER PHARMA AKTIENGESELLSCHAFT.

MÜLLERSTR 178, 13353, BERLIN, ALEMANIA

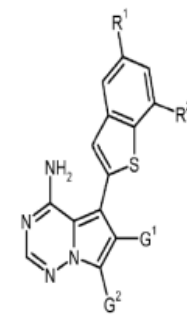
74 WALLIS PONS CARDI

72 KLEMENS LUSTIG [DE] / MARIO LOBELL [DE] / WALTER HÜBSCH [DE] / DIRK BROHM [DE] / MELANIE HEROULT [DE] / MARIE-PIERRE COLLIN [DE] / SYLVIA GRÜNEWALD [DE] / ULF BÖMER [DE] / VERENA VÖHRINGER [DE]

51 A 61K 31/53, A 61P 35/00, C 07D 487/04

54 BENZOTIENILO-PIRROLOTRIAZINAS DISUSTITUIDAS Y SUS USOS.

57 La presente invención se refiere a novedosos derivados de 5-(1-benzotiofen-2-il)pirrolo[2,1-f][1,2,4]-triazin-4-amina que tienen actividades inhibitorias de la proteína tirosina quinasa, a procedimientos de preparación de estos compuestos, a composiciones farmacéuticas que contienen estos compuestos, y al uso de estos compuestos y composiciones para tratar trastornos proliferativos, en particular, cáncer y enfermedades tumorales.



(I).

12 SOLICITUD DE PATENTE DE INVENCION EN FASE NACIONAL PCT.

21 P2013-0256
85 05/11/2013
86 PCT/US2012/021343 13/01/2012
87 US 13/294,949 11/11/2011 y US 61/515,161 04/08/2011
87 WO2013/019276 A2 07/02/2013

71 WAYNE RANDALL; JONATHAN BEVIER /JEFF RACOOSIN

19857 GREENVIEW DR, 95258, WOODBRIDGE, CALIFORNIA, U.S.A.; 3789 VINE HILL ROAD, 95472, SEBASTOPOL, CALIFORNIA, U.S.A. /8449 LEMON AVE, 91701, ALTA LOMA, CALIFORNIA, U.S.A.

74 SHARIN CLAUDINE PABLO DE ROCA

72 WAYNE RANDALL [US]

JONATHAN BEVIER [US]

JEFF RACOOSIN [US]

51 B 65D 19/22, B 65D 19/38

54 DISPOSITIVO Y MÉTODO PROTECTOR DE PALÉ.

57 Un protector de palé formado unitariamente como una pieza de plástico moldeada refuerza un palé de madera. Su placa frontal es clavada o atornillada a la parte frontal y opcionalmente a la cara posterior y a las caras laterales del palé. El protector tiene aberturas de entrada para las palas de una carretilla elevadora y las aberturas están articuladas en collarines huecos que se extienden a las regiones interiores de los palés. Estos collarines proporcionan una estructura que acepta el peso y momento entre las palas y el palé y los distribuyen a través de la parte frontal completa del palé. También pueden ser incluidos módulos RFID.

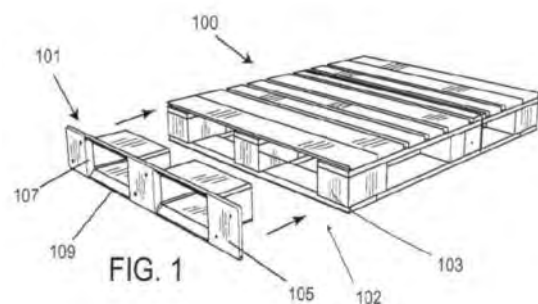


FIG. 1

12 SOLICITUD DE PATENTE DE INVENCION EN FASE NACIONAL PCT.

21 P2014-0069
85 09/04/2014
86 PCT/US2012/059943 12/10/2012
87 US 13/449,338 18/04/2012 y US 61/546,643 13/10/2011
87 WO2013/056039 18/04/2013

71 GEORGIA-PACIFIC CORRUGATED LLC.

133 PEACHTREE STREET NE, 30303, ATLANTA, GEORGIA, U.S.A.

74 MARIA DEL PILAR TRONCOSO

72 YAVUZ AKSAN [US]

WAYNE P. GASIOR [US]

ERNEST B. WIDNER [US]

51 B 65D 5/20, B 65D 5/42, B 65D 5/46.

54 BANDEJA DE APILAMIENTO.

57 La presente solicitud proporciona una bandeja de apilamiento para uso con un número de productos. La bandeja de apilamiento puede incluir un fondo, una pared que se extiende desde el fondo y un subpanel. El subpanel se puede extender desde la pared en un ángulo hacia el fondo.

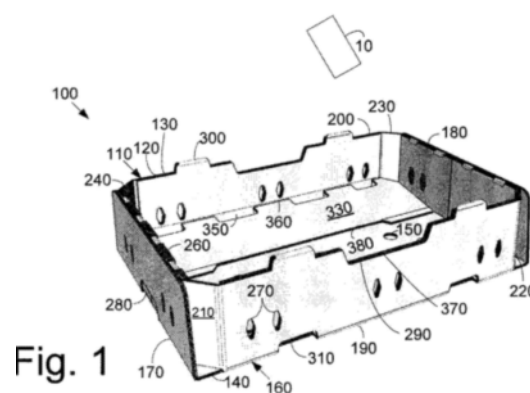


Fig. 1

12 SOLICITUD DE PATENTE DE INVENCION EN FASE NACIONAL PCT.

21 P2014-0142
85 18/06/2014
86 PCT/IB2011/056022 29/12/2011
87 WO2013/098591 A1 04/07/2013
71 LABORATORIOS ANDRÓMACO S.A.
5273 AVENIDA QUILÍN, PEÑALOLÉN, 7931398, SANTIAGO, CHILE.

74 TANIA MIGUELINA CASTILLO BAEZ

72 SHU-CHEN CHEN [CL]

MARIANELA DEL CARMEN BELTRÁN APABLAZA [CL]

51 A 61F 6/06, A 61K 31/5685, A 61K 9/00, A 61M 31/00

54 ANILLO VAGINAL QUE COMPRENDE MELOXICAM Y UN AGENTE MODULADOR DE LA LIBERACIÓN DEL PRINCIPIO ACTIVO, ÚTIL COMO ANTICONCEPTIVO DE USO CONTINUO EN MUJERES.

57 Anillo vaginal de liberación sostenida que comprende meloxicam y un agente modulador de la liberación del principio activo, tal como polivinilpirrolidona K-30, que libera el principio activo por al menos 90 días, útil como anticonceptivo de uso continuo en mujeres. El anillo vaginal comprende preferentemente 5% a 30% en peso de meloxicam, en relación al peso total de la formulación.

VIENE DE LA PÁGINA ANTERIOR

12 SOLICITUD DE PATENTE DE INVENCION EN FASE NACIONAL PCT.

21 P2014-0128
85 11/06/2014
86 PCT/US2012/069641 14/12/2012
80 US 61/570,679 14/12/2011
87 WO2013/090666 20/06/2013

71 ABBVIE INC.

1 NORTH WAUKEGA ROAD, 60064, NORTH CHICAGO, ILLINOIS, U.S.A.

74 MARIA DEL PILAR TRONCOSO

72 YI SHI [US]

BRIAN E. PADDEN [US]
JOHN M. LIPARI [US]
LLOYD E. DIAS [US]
JULIE K. SPENCE [US]

51 A 61K 31/4365, A 61K 47/10, A 61K 47/44, A 61K 9/10, A 61K 9/14, A 61P 35/00.

54 COMPOSICIONES QUE CONTIENEN INHIBIDORES DE QUINASAS.

57 Composiciones que comprenden un compuesto que puede inhibir las quinasas, tal como la N-(4-{4-amino-7-[1-(2-hidroxi)etil]-1H-pirazol-4-il]tieno[3,2-c]piridin-3-il}fenil)-N'-(3-fluorofenil)urea, en una mezcla que comprende (a) un vehículo polimérico soluble en agua farmacéuticamente aceptable y (b) un agente tensioactivo farmacéuticamente aceptable. Estas composiciones son apropiadas para diluirlas con soluciones IV y administrárselas a aquellos sujetos que necesitan ser sometidos a un tratamiento contra un cáncer.

12 SOLICITUD DE PATENTE DE INVENCION EN FASE NACIONAL PCT.

21 P2014-0161
85 14/07/2014
86 PCT/ES2012/070550 19/07/2012
80 ES P201230092 24/01/2012
87 WO2013/110830 A1 01/08/2013

71 INVESTIGACIONES FARMACÉUTICAS Y VETERINARIAS S.L.

MACIA VILA, 1,3° A y B, E-43205, REUS, ESPAÑA

74 TANIA MIGUELINA CASTILLO BAEZ

72 AURISTELA GONZALEZ CORDERO [VE]

ROVIRO ALBERTO OCHOA [VE]

51 A 61K 31/435, A 61K 47/14, A 61P 33/02.

54 COMPOSICIÓN FARMACÉUTICA QUE COMPRENDE CLORURO DE ISOMETAMIDIUM EN SOLUCIÓN PARA EL TRATAMIENTO DE LA TRIPANOSOMIASIS EN ANIMALES.

57 Composición farmacéutica, que comprende cloruro de isometamidium a una concentración entre 1 y 4% (peso/volumen), isopropilidenglicerol o glicerinal a una concentración entre 40 y 95% (peso/volumen), un polioli a una concentración entre 0 y 50% (peso/volumen), 15-hidroxiestearato de polietilenglicol a una concentración entre 0,5 y 7% (peso/volumen), en solución junto con excipientes farmacéuticamente aceptables, para el tratamiento de la tripanosomiasis en animales. La composición farmacéutica es una solución inyectable lista para usar y se puede administrar por vía intravenosa, subcutánea o intramuscular en rumiantes, équidos y camélidos. La composición puede comprender además agentes antiparasitarios, como la ivermectina, a una concentración entre 1 y 5% (peso/volumen) para el tratamiento de la tripanosomiasis y la eliminación de parásitos gastrointestinales y pulmonares en animales.

12 SOLICITUD DE PATENTE DE INVENCION EN FASE NACIONAL PCT.

21 P2014-0171
85 23/07/2014
86 PCT/FI2013/050068 22/01/2013
80 FI 20125069 23/01/2012
87 WO2013/110856 01/08/2013

71 BAYER OY

PANSIONTIE 47, FI-20210, TURKU, FINLANDIA.

74 MARIA DEL PILAR TRONCOSO

72 HARRI JUKARAINEN [FI]

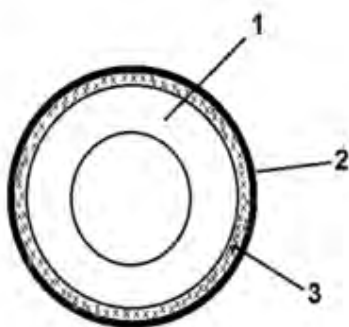
HEIKKI LYYTIKAINEN [FI]

51 A 61F 6/14, A 61K 47/02

54 SISTEMA PARA LA ADMINISTRACIÓN DE FÁRMACOS.

57 Un sistema para la administración de fármacos para la liberación controlada de sustancias terapéuticamente activas a una tasa de liberación predeterminada, esencialmente constante durante un período de tiempo prolongado. El sistema de administración comprende al menos un núcleo que comprende dicha(s) sustancia(s) terapéuticamente activa(s), al menos una membrana que encierra el núcleo y una capa intermedia de un material sustancialmente inerte, en donde la capa intermedia se aplica entre el núcleo y la membrana o entre las dos capas de membrana.

Figura 1



SOLICITUD DE PATENTE DE INVENCION

12 SOLICITUD DE PATENTE DE INVENCION.

21 P2014-0091
22 30/04/2014

71 FRANKLIN ANTONIO FERRERAS.

AV. NICOLAS DE OVANDO NO. 421, CRISTO REY, SANTO DOMINGO, DISTRITO NACIONAL, REPUBLICA DOMINICANA.

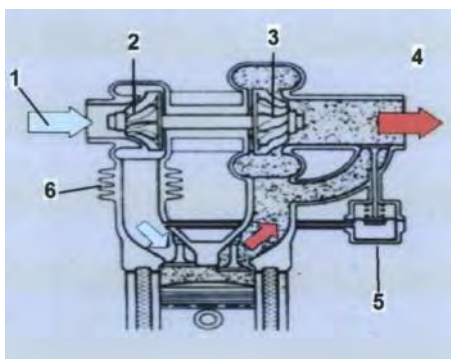
74 APOLINAR RODRIGUEZ JAVIER

72 FRANKLIN ANTONIO FERRERAS [DO]

51 C 10L 3/12

54 SISTEMA DUAL DE CONVERSION GLP-DIESEL.

57 Consiste en un aparato de entrada de Aire combinando (1) con una mezcla de Diesel líquido y GLP, el compresor del Sistema Dual (2) lleva al motor (Diesel o Fuel oil) una proporción de Gas Licuado de Petróleo, GLP, que al llegar a la cámara hace una combustión super mejorada. Del mismo modo la turbina (3) recibe la explosión del gas evaporado más el diesel, dando como resultado una combustión de mejor rendimiento en la unidad o equipo instalado. En el sistema de escape (4), se puede apreciar como el sistema limita la inyección del gas oil y la compensa o complementa con gas (GLP), redistribuyendo la proporción de los carburados aplicados. Emitiendo un porcentaje de dióxido y monóxido mucho menor al que producen los vehículos actuales. La válvula limitadora de velocidad (5), se encarga de controlar la cantidad de combustible que el motor necesita, así como en la relación aire-combustible en cada cilindro; establece con ello la dosificación adecuada. El termostato del equipo (6), se encarga de mantener la temperatura adecuada, para que la combinación de los combustibles en estado gaseoso tengan el máximo rendimiento.



CONCESION DE PATENTE DE INVENCION

12 CONCESION DE PATENTE DE INVENCION.

11 P20070065
21 P2007-0065
22 03/04/2007
80 IT MI2006A000678 06/04/2006
43 30/11/2007

71 SANOFI-AVENTIS, SpA

VIALE LUIGI BODIO NO. 37/B, 20158, MILANO, MILANO, ITALIA

74 TANIA MIGUELINA CASTILLO BAEZ

72 PHILIPPE BRESSOLLIER [FR]

PASCAL ROBINEAU [FR]

JEAN-MARIE SCHMITTER [FR]

MAURICE SOFEIR [FR]

MARIA CAMINO URDADI [ES]

VERNEUIL BERNARD [FR]

MARIA ATTILIA BRUGO [IT]

51 C 07K 14/45

54 COMPUESTO PEPTÍDICO DE ACTIVIDAD ANTIMICROBIANA, SU PREPARACIÓN Y SUS APLICACIONES.

57 La presente invención se refiere a un compuesto peptídico de actividad biológica, que presenta en particular propiedades antimicrobianas, susceptible de obtenerse de un cultivo de *Bacillus clausii* en un medio apropiado hasta la esporulación, recogida del sobrenadante del cultivo tras la centrifugación y filtración, y extracción de la fracción de actividad antimicrobiana, a su preparación y a sus aplicaciones.

CONCESION DE PATENTE DE INVENCION

12 CONCESION DE PATENTE DE INVENCION.

11 P20090213
21 P2009-0213
85 07/09/2009
86 PCT/EP2008/001819 07/03/2008
80 DE 102007012644.3 16/03/2007
43 30/09/2009
87 WO2008/113483 A2 25/09/2008

71 BAYER INTELLECTUAL PROPERTY GMBH.

ALFRED NOBEL STR. 10, MONHEIM, AM RHEIN 40789, ALEMANIA.

72 WALLIS ELIZABETH PONS CARDI

72 IRIS HEEP [DE]

HANS-ROLF TATERRA [DE]

51 A 61K 31/66, A 61K 31/714, A 61K 47/10

54 ESTABILIZACIÓN DE VITAMINA B12.

57 La invención se refiere a preparaciones que contienen vitamina B12 y un butanol, así como al uso de butanol para la estabilización de vitaminas.

SOLICITUD DE DISEÑO INDUSTRIAL

12 SOLICITUD DE DISEÑO INDUSTRIAL.

21 D2014-0066
22 07/04/2014
30 US 29/469,106 07/10/2013

71 ABBVIE INC.

1 NORTH WAUKEGA ROAD, 60064, NORTH CHICAGO, ILLINOIS, U.S.A.

74 MARIA DEL PILAR TRONCOSO

72 GUY UPCHURCH [US]

JOHN G. FINCH [US]

LORI K. KIM [US]

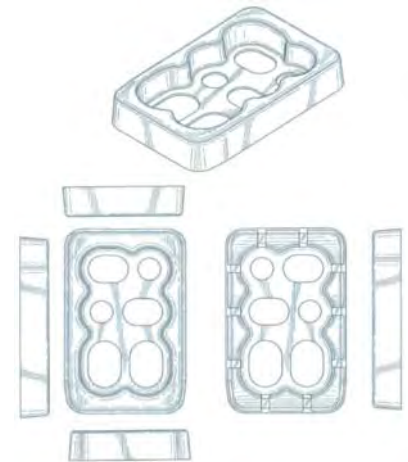
LEWIS H. SITA [US]

ALEXANDRA C. BREBAN-LOPEZ [US]

51 Clase 08 Sub Clase 05

54 MOLDE

57



SOLICITUD DE DISEÑO INDUSTRIAL

12 SOLICITUD DE DISEÑO INDUSTRIAL.

21 D2014-0065
22 07/04/2014
30 US 29/469,111 07/10/2013

71 ABBVIE INC.

1 NORTH WAUKEGA ROAD, 60064, NORTH CHICAGO, ILLINOIS, U.S.A.

74 MARIA DEL PILAR TRONCOSO

72 GUY UPCHURCH [US]

JOHN G. FINCH [US]

LORI K. KIM [US]

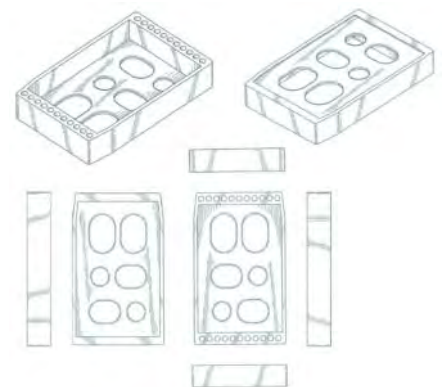
LEWIS H. SITA [US]

ALEXANDRA C. BREBAN-LOPEZ [US]

51 Clase 08 Sub Clase 05

54 MOLDE

57



AVISO DE SOLICITUD DIVISIONAL

En fecha 15/01/2013, fue depositada ante esta Oficina Nacional de la Propiedad Industrial (ONAPI), una solicitud de división de la solicitud inicial de Patente de Invención en fase nacional denominada **NUEVOS ANTICUERPOS ANTI-CD38 PARA EL TRATAMIENTO DEL CÁNCER.**, expediente No P2009-0055, fecha solicitud original de 30/03/2009, No. **PCT/IB2007/004172** de fecha de presentación internacional 16/10/2007 a favor de **SANOFI-AVENTIS.**

La división recibió el No. **P2013-0019**, denominado **NUEVOS ANTICUERPOS ANTI-CD38 PARA EL TRATAMIENTO DEL CÁNCER.**

VIENE DE LA PÁGINA ANTERIOR

REGISTRO DE DISEÑO INDUSTRIAL

12 REGISTRO DE DISEÑO INDUSTRIAL.

11 D20130101

21 D2013-0101

22 08/05/2013

43 15/11/2013

71 MIGUEL ANGEL OLIVO RODRIGUEZ

AUTOPISTA RAMON CACERES KM. 2, EL COROZO, MOCA, ESPAILLAT, REPUBLICA DOMINICANA

74 MIGUEL ANGEL OLIVO RODRIGUEZ

72 MIGUEL ANGEL OLIVO RODRIGUEZ [DO]

51 Clase 09 Sub Clase 01

54 BOTELLA

57



Fig. 1

REGISTRO DE DISEÑO INDUSTRIAL

12 REGISTRO DE DISEÑO INDUSTRIAL.

11 D20130297

21 D2013-0297

22 11/12/2013

30 US 29/457,620 11/06/2013

43 01/06/2014

71 ALEX AND ANI, LLC.

2000 CHAPEL VIEW BOULEVARD, SUITE 360, 02920, CRANSTON, RHODE ISLAND, U.S.A.

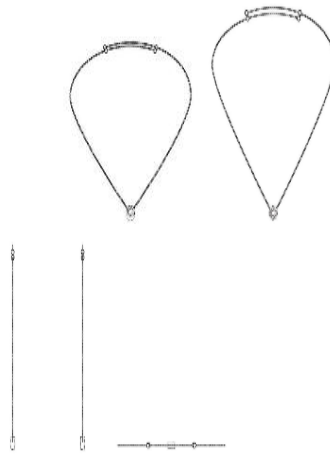
74 PATRICIA VILLEGAS

72 CAROLYN RAFAELIAN [US]

51 Clase 11 Sub Clase 01

54 BRAZALETE

57



SOLICITUD DE MODELO DE UTILIDAD

12 SOLICITUD DE MODELO DE UTILIDAD.

21 U2014-0164

22 17/02/2014

30 ES P201131559 28/09/2011

71 JUAN ANTONIO SÁNCHEZ SÁNCHEZ

C/CATALUNA, 1 URBANIZACIÓN BUGANVILLAS, 6 BAJO, E-38660, TORVISCA ALTO, ADEJE, (SANTA CRUZ DE TENERIFE), ESPAÑA.

74 TANIA MIGUELINA CASTILLO BAEZ

72 JUAN ANTONIO SÁNCHEZ SÁNCHEZ [ES]

51 A 47C 1/14

54 TUMBONA SOLAR MASAJEADORA.

57 Tumbona solar masajeadora, que comprende una placa solar (1) orientable, cuya energía se envía a una batería (2) recargable que alimenta un mecanismo electromecánico (3) de control con temporizador y cargador que realiza los masajes, mecanismos electromecánico (3) que se dispone en la parte trasera de la tumbona, y que se activa a través de un sistema de pre-pago (4).

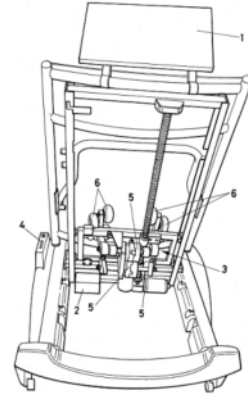


FIG.2

DEPARTAMENTO DE INVENCIONES
ACTOS MODIFICATORIOS

NO. EXPEDIENTE	FECHA SOL. MODIF.	ART. 32, NUM. 1 Y 2; ART. 149, NUM. 1 Y ART. 150 LEY 20-00 APLICADOS	TITULO DEL EXPEDIENTE	TITULAR ANTERIOR	TITULAR ACTUAL	REGISTRO No.
P2005000183	18/6/14	150	PROCEDIMIENTO PARA LA PREPARACIÓN DE 4-{4-[[[4-CLORO-3-(TRIFLUOROMETIL)FENIL]AMINO]CARBONIL]AMINO]FENOXI}-N-METILPIRIDINA-2-CARBOXAMIDA	BAYER SCHERING PHARMA AKTIENGESELLSCHAFT.	BAYER PHARMA AKTIENGESELLSCHAFT	SI
P2005000183	24/6/14	32	PROCEDIMIENTO PARA LA PREPARACIÓN DE 4-{4-[[[4-CLORO-3-(TRIFLUOROMETIL)FENIL]AMINO]CARBONIL]AMINO]FENOXI}-N-METILPIRIDINA-2-CARBOXAMIDA	BAYER PHARMA AG	BAYER INTELLECTUAL PROPERTY GMBH	SI
P2006-0057	18/6/14	149, NUM 1 Y 2	COMPOSICION FARMACEUTICA PARA EL TRATAMIENTO DE CANCER	BAYER SCHERING PHARMA AKTIENGESELLSCHAFT.	BAYER PHARMA AKTIENGESELLSCHAFT	NO
P2006-0057	24/6/14	32, NUM 1 Y 2	COMPOSICION FARMACEUTICA PARA EL TRATAMIENTO DE CANCER	BAYER PHARMA AG	BAYER INTELLECTUAL PROPERTY GMBH	NO

EN VIRTUD DEL ART. 159 DE LA LEY NO.20-00 SOBRE PROPIEDAD INDUSTRIAL, FUERON PUBLICADAS EN NUESTRA PAGINA WEB WWW.ONAPI.GOB.DO LAS SIGUIENTES RESOLUCIONES DE LOS RECURSOS Y ACCIONES LEGALES EMITIDAS POR LA DIRECCION DEL DEPARTAMENTOS DE SIGNOS DISTINTIVOS:

NO. RESOLUCION	FECHA	RECURSO/ACCION	SIGNO AFECTADO	SIGNO/PARTE IMPUGNANTE
78	2/26/14	OPOSICION	MITRIPTAN	MENARINI
99	2/26/14	CANCELACION	MOVIMIENTO MEDICO DOCTOR TEJEDA FLORENTINO	DRA. DALIN DEL CARMEN OLIVO PLACENCIO
86	2/26/14	CANCELACION POR NO USO ABANDONO	GRUPO DIESEL DE SANTO DOMINGO	SR. LUIS EMELIO BELTRE
166	4/24/14	CANCELACION POR NO USO	GORDITOS	FRESH MEX C & H SRL,
153	4/24/14	OPOSICION	IXOM	SANOFI

PUBLICACION SOLICITUD SIGNOS DISTINTIVOS
(NOMBRES COMERCIALES)

Esta publicación incluye todas las solicitudes con pago de publicación recibidas del 25 de julio al 7 de agosto del 2014

[210] EXP.	[220] SOL. FECHA	[561] NOMBRE COMERCIAL	[510] ACTIVIDAD	[730] SOLICITANTE
E/2014-12526	03/7/14	AVANZANDO Y CRECIENDO A TU LADO (LEMA COMERCIAL)	LEMA COMERCIAL ASOCIADO AL NOMBRE COMERCIAL: COOPERATIVA DE AHORROS, CREDITOS Y SERVICIOS MULTIPLES DEL NOROESTE, COOPDENOR, REG. NO. 292768	COOPERATIVA DE AHORROS, CREDITOS Y SERVICIOS MULTIPLES DEL NOROESTE, INC. COOPDENOR
E/2014-20803	22/7/14	EL CALL CENTER POR EXCELENCIA EN LA R.D. (LEMA COMERCIAL)	LEMA COMERCIAL ASOCIADO AL NOMBRE COMERCIAL: INFOCENTRO POPULAR, REG. NO. 299627	INFOCENTRO, S.A.
E/2014-19246	04/7/14	ENTRAR NO ES FACIL. SALIR TAMPOCO (LEMA COMERCIAL)	LEMA COMERCIAL ASOCIADO AL NOMBRE COMERCIAL: BASANTAFILMS, REG. NO. 251671	JUAN BASANTA ORTIZ
E/2014-19002	03/7/14	EVOLUCIONA (LEMA COMERCIAL)	LEMA COMERCIAL ASOCIADO AL NOMBRE COMERCIAL: SERVICIOS DIGITALES POPULAR, REG. NO. 363078	GRUPO POPULAR, S.A.
E/2014-18379	26/6/14	PROCONTRATISTA, UN MUNDO DE SOLUCIONES CONSTRUCTIVAS Y TECNOLOGICAS, ACORDE CON EL CONTRATISTA DE HOY (LEMA COMERCIAL)	LEMA COMERCIAL ASOCIADO AL NOMBRE COMERCIAL: PROCONTRATISTA, REG. NO. 107204	CESAR GABRIEL AUGUSTO MARTINEZ DEL ORBE

PUBLICACION REGISTROS SIGNOS DISTINTIVOS (NOMBRES COMERCIALES)

Esta publicación incluye todas las solicitudes con pago de publicación recibidas del 25 de julio al 7 de agosto del 2014

[210] EXP.	[220] SOL. FECHA	[561] NOMBRE COMERCIAL	[510] ACTIVIDAD	[730] SOLICITANTE	[111] REGISTRO
2011-17727	7/20/11	CONTRATISTA CIVIL Y ELECTROMECHANICOS CCE	CONTRATAACION, SUPERVISION, CALCULO, DISEÑO, MANTENIMIENTO Y CONSTRUCCION DE OBRAS CIVILES Y ELECTROMECHANICAS, ALQUILER., COMPRA Y VENTA DE EQUIPOS DE CONSTRUCCION.	CARLOS OLMES, FRANCISCO OZORIA BURGOS	318263
E/2012-30163	11/30/12	FORMEX DOMINICANA	PROMOCION, DESARROLLO Y FOMENTO DE OPORTUNIDADES DE INVERSION, COMERCIALIZACION, CONSTRUCCION, ADMINISTRACION, DISEÑO, SUPERVISION	JOAN MANUEL SENRA OSSER	346890
E/2010-278	1/8/10	GAMAYE	COMERCIALIZACION DE ARTICULOS ELECTRODOMESTICOS DIVERSOS IMPORTADOS.	MARIA MAGDALENA EVANGELISTA	285455
E/2010-2194	2/2/10	INGENIERIA Y MEDIO AMBIENTE MARCHENA, INGMARCH	DISEÑO, FORMULACION, PLANIFICACION, PROGRAMACION, EJECUCION Y CONTROL DE TODO TIPO DE PROYECTOS DE INGENIERIA	JUAN RAMON MARCHENA FIGUEROA	290276
E/2009-22779	9/25/09	LABORATORIO HP	PROCESAMIENTO Y DISTRIBUCION DE PRODUCTOS REFRIGERANTES Y AGUA DESTILADA.	FRANKLIN AMAURY POLANCO BATISTA	280697
E/2011-18456	7/27/11	SONOIMAGEN NAGUA	CONSULTAS MEDICAS Y SONOGRAFIAS EN GENERAL	YSRAEL GREGORIO POLANCO	318662

PUBLICACION REGISTROS SIGNOS DISTINTIVOS (NOMBRES COMERCIALES)

Esta publicación incluye todas las solicitudes (unificadas) que han obtenido su carta certificado del 25 de julio al 7 de agosto del 2014

[210] EXP.	[220] SOL. FECHA	[561] NOMBRE COMERCIAL	[510] ACTIVIDAD	[730] SOLICITANTE	[111] REGISTRO
E/2014-21383	28/7/14	"ALOGARY ENTERPRISES"	INVERSIONES INMOBILIARIAS, COMERCIALES, INDUSTRIALES, TURISTICAS, SOCIEDADES FINANCIERAS, BIENES RAICES EN GENERAL.	PORTAFOLIO LEGAL, E.I.R.L.	387833
E/2014-20563	18/7/14	"BENETTI"	ADMINISTRACION, ALQUILER Y NEGOCIACIONES DE BIENES INMOBILIARIOS.	MARIA CHIARA MASSIGNAN BENETTI DE RIVERA	387154
E/2014-21381	28/7/14	"SOLUCIONES SIVELUNI"	INVERSIONES INMOBILIARIAS, COMERCIALES, INDUSTRIALES, TURISTICAS, SOCIEDADES FINANCIERAS, BIENES RAICES EN GENERAL.	PORTAFOLIO LEGAL, E.I.R.L.	387832
E/2014-20752	22/7/14	# PONSONRISA	ENTIDAD SIN FINES DE LUCRO, DEDICADA A FOMENTAR Y COLABORAR EN EL DESARROLLO HUMANO DE NIÑOS DE ESCASOS RECURSO DE LA REPUBLICA DOMINICANA	ALEJANDRO EMILIO DELANCE GONZALEZ	387494
E/2014-21508	29/7/14	360 TOTAL PROPERTY SOLUTIONS	ADMINISTRACION, MANTENIMIENTO Y VENTA DE INMUEBLES.	NELSON OMIDIO MEJIA GUERRERO	387999
E/2014-19779	18/7/14	3D PRINT SOLUTIONS LIRIANO	SERVICIOS DE IMPRESION 3D, ESCANEÓ EN 3D, DISEÑO 3D VENTA DE IMPRESORAS 3D.	LUIS RAFAEL LIRIANO GARCIA	387258
E/2014-20677	21/7/14	4MALE STORE	IMPORTACIÓN, EXPORTACIÓN, DISTRIBUCIÓN, CONFECCIÓN, COMPRA Y VENTA DE ROPAS, ZAPATOS, ACCESORIOS, TEXTILES Y AFINES.	AMINTORE GARIBALDY LAUREANO CEDANO	387280
E/2014-21398	28/7/14	925 DUTY FREE PALLADIUM BAVARO	VENTA DE ARTICULOS TALES COMO : JOYAS, TEJIDOS, TRAJES DE BAÑOS, SOUVENIRS Y DETALLE DE PRODUCTOS EN GENERAL EN GIFT SHOP EN MODALIDAD DE ZONA FRANCA COMERCIAL.	AREAS DOMINICANA SRL	387814
E/2014-21399	28/7/14	925 DUTY FREE PALLADIUM PALACE	VENTA DE ARTICULOS TALES COMO JOYAS, TEJIDOS, TRAJES DE BAÑOS, SOUVENIRS Y DETALLE DE PRODUCTO EN GENERAL EN GIFT SHOP EN MODALIDAD DE ZONA FRANCA COMERCIAL.	AREAS DOMINICANA SRL	387855
E/2014-19541	18/7/14	A.P.O. CARIBBEAN LOGISTIC NETWORK	CONSOLIDADOR Y DESCONSOLIDADOR DE CARGAS NACIONALES E INTERNACIONALES, AEREA, MARITIMA Y TERRESTRE	ANTHONY ENRIQUE PARRA ORTEGA	387248
E/2014-21463	29/7/14	ABANARE GIFT SHOP	VENTA DE PRODUCTOS ARTESANALES CRIOLLOS Y CIGARROS.	HERALDA ROSARIO GALAN DURAN	387848
E/2014-20837	22/7/14	ABI	REALIZAR ACTIVIDADES RELACIONADAS CON LAS ARTES GRAFICAS, PUBLICIDAD Y COMUNICACION AUDIOVISUAL.	JOSE RAMON PAEZ CANELA	387396
E/2014-19506	22/7/14	ABOGADOS ALBERTO & GOMEZ	SERVICIOS JURIDICOS DE DERECHO INMOBILIARIO, LABORAL, CIVIL, PENAL, COMERCIAL, SERVICIOS LEGALES EN GENERAL.	ANTONIO ALBERTO SILVESTRE, RANDY ALBERTO GOMEZ	387415
E/2014-20814	22/7/14	ABYMARTH INTERNATIONAL	COMPRA, VENTA, REPARACION, INSTALACION Y SERVICIOS DE EQUIPOS TECNOLOGICOS Y ELECTRICOS.	MARTHA ROSA	387310
E/2014-20657	21/7/14	AC TU U LIZ HAIR	BELLEZA Y ESTETICA, ADELGAZAMIENTO, MASAJES, DEPILACIONES, COMPRA, VENTA Y DISTRIBUCION DE PRODUCTOS DE BELLEZA.	ALICIA EMILIA ALTAGRACIA RIVAS VILLALONA	387227
E/2014-14841	01/8/14	ACADEMICA DOMINICANA DE GASTRONOMIA ADOGASTRO	REALIZAR ACTIVIDADES PARA LA RECUPERACION DE LAS COSTUMBRES GASTRONOMICAS, FORMACION, EDUCACION, CLASIFICACION, GENERACION DE LAS GUÍAS Y REVISTAS	FUNDACION CARIBE Y DESARROLLO HUMANO	388278
E/2014-21613	29/7/14	ACCESORIOS FRANCIA MENDEZ	FABRICACION, DISTRIBUCION Y VENTA DE PRENDAS Y BISUTERIAS EN GENERAL.	FRANCIA ESTEFANY MENDEZ CEDANO	387851
E/2014-21877	31/7/14	ACM PROYECTOS	CONSTRUCCION, REMODELACION, COMPRA Y VENTA DE MATERIALES DE CONSTRUCCION.	MOISES ANTONIO FRIAS TAVERAS	388128
E/2014-21199	25/7/14	ACONURAI- ATELIER CONSULTORES TURISTICOS	CONSULTORES TURISTICOS EN EL CAMPO DEL URBANISMO, ARQUITECTURA E INGENIERIA.	FEDERICO ANTONIO FERMIN ACOSTA	387760
E/2014-21031	24/7/14	ACTIVALORES COBRANZA	GESTION DE COBROS, ADMINISTRACION DE PORTAFOLIO DE INVERSIONES MOBILIARIAS, INMOBILIARIAS	CLARA EVANGELEIDA SANCHEZ AYBAR	387579
E/2014-20888	23/7/14	AD MAIORA	ENSEÑANZA E INSTRUCCION DE LA EDUCACION PRIMARIA, MEDIA Y SEGUNDARIA, IMPORTACION, EXPORTACION O EDICION DE LIBROS, REVISTAS, MATERIAL DE ENSEÑANZA.	PATRICIA MARGARITA BUCHER MARTINEZ	387435
E/2014-19529	23/7/14	ADONAI EVENTOS & MAS	ALQUILER DE SILLAS, MANTELES, MESAS, VASOS Y ORGANIZACION DE EVENTOS.	CARLOS MANUEL BREA CRUZ , RAFAEL ILES VICTOR	387559
E/2014-21018	24/7/14	ADONO SERVICES GROUP	ASESORIA INMOBILIARIA, PROMOCION Y OTORGAMIENTO DE PRESTAMOS FINANCIEROS E INMOBILIARIOS A PERSONAS FISICAS E INSTITUCIONES PUBLICAS Y PRIVADAS.	RAQUEL IBELESE NOVO	387555
E/2014-17887	24/7/14	ADVAPHAR RLJ	IMPORTACION, DISTRIBUCION, COMERCIALIZACION DE MEDICAMENTOS Y EQUIPOS MEDICOS.	RAFAEL LEONOR JAQUEZ CASTILLO	387541
E/2014-17890	24/7/14	ADVATECH RLJ	IMPORTACION, VENTA Y DISTRIBUCION DE EQUIPOS TECNOLOGICOS DE SEGURIDAD Y MILITAR.	RAFAEL LEONOR JAQUEZ CASTILLO	387517
E/2014-21125	24/7/14	AGAPE TERRA NOVA	INSTALACIONES DE EQUIPOS DE SEGURIDAD CCTV.	MATEO PUIGROS BALDOWSKI	387587
E/2014-21006	31/7/14	AGROEMPREENDEDORES T&R	CRIANZA DE ANIMALES AVICOLAS, POLLOS, GALLINAS, SIEMBRA DE ESPECIES COMO PIMIENTA, MALAGUETA, COMERCIALIZACION DE PRODUCTOS AVICOLAS, POLLO, GALLINAS, ESPECIAS COMO PIMIENTA, MALAGUETA .	RAUL FERNANDO FERREIRA NUÑEZ	388219
E/2014-18263	21/7/14	AGROINDUSTRIAL ARROYO BONITO	ACTIVIDADES AGRICOLAS, TALES COMO: SIEMBRA, COSEÑA Y COMERCIALIZACION DE TODO TIPO DE PRODUCTOS AGRICOLAS.	EDYSON MARTE VASQUEZ	387371
E/2014-21386	28/7/14	AGROINDUSTRIAL NIVAR	ELABORACION DE JUGOS, MERMELADAS, YOGURT, AGUA PROCESADA.	JULIAN CANDELARIO PEÑA , FELIX ANTONIO ROSARIO VENTURA, LUIS EDUARDO NIVAR PANIAGUA	387821
E/2014-21647	29/7/14	AGROPECUARIA SANTA CLARA	PROYECTO DE DESARROLLO AGRICOLA, GANADERO Y AGROINDUSTRIAL.	LEONARDO P. ALBERTO MATOS BERRIDO	387946
E/2014-21655	29/7/14	AGROVETERINARIA HENRY	COMPRA, VENTA, EXPORTACION E IMPORTACION DE ALIMENTOS PARA ANIMALES Y AVES.	HENRRY ESTEBAN ARIAS ALVAREZ	387887
E/2014-18338	24/7/14	AGUA G Y C	EMPRESA DEDICADA AL PROCESAMIENTO Y VENTA DE AGUA PARA EL CONSUMO HUMANO Y TODO LOS PRODUCTOS DERIVADO DE LA MISMA	JUAN OMAR GOMEZ HORGUIN	387628
E/2014-20858	22/7/14	AGUA CUENCA	VENTA Y DISTRIBUCION DE AGUA PURIFICADA A NIVEL NACIONAL E INTERNACIONAL.	EMANUEL CAYISA	387431
E/2014-20967	23/7/14	AGUA DE LUNA FILM	REALIZACION DE PRODUCCION AUDIOVISUAL, DESARROLLO CREATIVO Y PRODUCCION DE PROYECTOS CINEMATOGRAFICOS.	ROLANDO DIAZ RODRIGUEZ	387439
E/2014-18339	24/7/14	AGUA ESTUPENDA	EMPRESA DEDICADA AL PROCESAMIENTO Y VENTA DE AGUA PARA EL CONSUMO HUMANO Y TODO LOS PRODUCTOS DERIVADOS DE LA MISMA	FRANCIA ISABEL ARIAS GOMEZ	387523
E/2014-21912	31/7/14	AGUA MONTAÑAS SANA D' MEDINA	PROCESAMIENTO Y VENTA DE AGUA POTABLE.	EDUARDO DE JESUS MEDINA GUZMAN	388160
E/2014-20935	23/7/14	AGUA RAYDEL	PLANTA PURIFICADORA DE AGUA.	ELIGIO AQUINO VENTURA	387557
E/2014-19785	23/7/14	AJL MARKETING GROUP	ASESORIA DE MARKETING, PROMOCION, PUBLICIDAD Y MEDIOS.	ALEXANDRA ABREU	387562
E/2014-20840	22/7/14	AKFIX	IMPORTACION, EXPORTACION, ALMACENAMIENTO Y DISTRIBUCION AL POR MAYOR Y DETALLE DE PRODUCTOS QUIMICOS Y HERRAMIENTAS	PATRICIA ALEJANDRA GUERRERO DE GARCIA	387382
E/2014-21509	29/7/14	AKOMÉ DOMINICAN BUFFET & DRINK	VENTA DE ALIMENTOS COCINADOS Y BEBIDAS.	ADELAIDA NARA INSFRAN	387982
E/2014-20903	23/7/14	ALBEDOR 44	COMPRA Y VENTA DE INMUEBLES.	JACQUES FREDERIC BRADOL, STEPHANIE CATHERINE JEANNINE BRADOL	387554
E/2014-21465	29/7/14	ALBERT & ANTHONY IMPORTACIONES DE REPUESTOS	IMPORTACION Y COMERCIALIZACION DE TODO TIPO DE REPUESTOS, PARTES Y ACCESORIOS PARA VEHICULOS DE MOTOR.	ANA BERTA TEJEDA	387844
E/2014-20351	25/7/14	ALBERTO DIAZ MULTIMEDIOS	PRODUCCION DE RADIO, TELEVISION, VENTA DE PUBLICIDAD DIGITAL EN MEDIOS DIGITALES Y A NIVEL FISICO ATRAVES DE PRENSA ESCRITA.	JUAN ALBERTO DIAZ REYES	387755
E/2014-19642	23/7/14	ALCARA	ADQUISICION POR VIA DE APORTES EN NATURALEZA O COMPRA DE TODA CLASE DE INMUEBLES, URBANOS O RURALES, YERMOS O EDIFICADOS	RAUL ALFONSO AGUAYO SALADIN	387625
E/2014-20905	23/7/14	ALCHIMICA CARIBE	DISTRIBUCION Y VENTA DE PRODUCTOS IMPERMEABILIZANTE Y QUIMICOS.	CARLOS MARIO NUÑEZ BARBARO	387498
E/2014-18884	23/7/14	ALFAX	NEGOCIO DE INVERSION EN TODA CLASE DE TITULOS MOBILIARIOS Y / O ACCIONES, NACIONALES O EXTRANJEROS, COMISIONES Y AGENCIAS DE REPRESENTACIONES.	ALFAX, S.A.S	387536
E/2014-20272	28/7/14	ALFREDO MONTAS SERVICES	VENTA DE MATERIALES Y SERVICIOS INDUSTRIALES, MATERIAL GASTABLE Y CONSTRUCCION.	TIRSO ALFREDO MONTAS ARIAS	387789
E/2014-21520	29/7/14	ALIFRUBE DEL CARIBE	COMPRA Y VENTAS DE ALIMENTOS, FRUTAS Y BEBIDAS.	RAMON OSCAR GOMEZ UBIERA, PEDRO MARIA ROJAS MORILLO	388002
E/2014-20414	18/7/14	ALIMENTOS SUPRAQUEEN	PRODUCCION Y COMERCIALIZACION DE ALIMENTOS Y AFINES.	MIRIAN KARELIS PAYARES GARCIA	387265
E/2014-19466	21/7/14	ALL GRAPHIC FM	PRODUCCION Y COMERCIALIZACION DE MATERIALES GRAFICOS Y ASESORAMIENTO DE LOS MISMOS.	DANNIS JOSE FERNANDEZ MUÑOZ / FRANCISCA VALENTINA OLIVA MEDINA	387211
E/2014-21299	25/7/14	ALMACEN DE MADERA Y FERRETERIA VILCHEZ	VENTA DE ARTICULOS FERRETEROS Y ALMACEN DE MADERA.	FERRETERIA VILCHEZ	387738
E/2014-21914	31/7/14	ALMACENES EL PLATANERO DOMINICANO	SUPLIDORES AL POR MAYOR Y DETALLE DE FRUTAS, VEGETALES Y ALIMENTOS MANUFACTURADOS, ASI COMO LA EXPORTACION DE LOS MISMOS.	KSENIJA SEDMAK CASAR / CARLOS MANUEL LUGO VALDEZ	388197
E/2014-20714	21/7/14	ALMACENES HERMANOS GARABITO	VENTA DE PRODUCTOS COMESTIBLES Y DEL HOGAR AL POR MAYOR Y DETALLE.	EDWARD ANTONIO GARABITO SANTIAGO, CESAR JOEL GARABITO SANTIAGO	387303
E/2014-18686	22/7/14	ALMACENES IROMES DE LEON	VENTAS, COMPRAS, DISTRIBUCION, IMPORTACION DE TODO TIPO DE PRODUCTOS ALIMENTICIOS, BEBIDAS Y MATERIALES DESECHABLES.	HERMES IROMES DE LEON ISA	387399

[210] EXP.	[220] SOL. FECHA	[561] NOMBRE COMERCIAL	[510] ACTIVIDAD	[730] SOLICITANTE	[111] REGISTRO
E/2014-13737	28/7/14	ALMACENES MGP	VENTA DE ARTÍCULOS DESECHABLES DE TODO TIPO, VASOS, SERVILLETAS, CUBIERTOS Y BANDEJAS	MAYLEN ALTAGRACIA GUERRERO PIMENTEL / MARCELLE GUERRERO PIMENTEL	387787
E/2014-21758	30/7/14	ALMACENES Y DEPOSITOS INTERAMERICANOS	ALMACENAMIENTO, DEPOSITO, COMERCIALIZACION, EXPORTACION, IMPORTACION, DISTRIBUCION, COMPRA Y VENTA AL POR MAYOR Y DETALLE DE TODO TIPO DE PRODUCTOS PARA ALIMENTACION Y LOS RELACIONADOS CON LA MISMA	MARIA LUISA GUZMAN SUAREZ	388122
E/2014-20542	18/7/14	AL-MAZUNI	VENTA, IMPORTACION Y COMERCIALIZACION DE NUECES, LENTES Y ARTICULOS DE GIFT SHOPS.	MAZEN ADNAN ABOU GHANNAM FOUAD	387270
E/2014-20884	23/7/14	ALMI GROUP	SERVICIO DE ADMINISTRACION Y CONSULTA DE RECURSOS HUMANOS. ASESORIA EMPRESARIAL.	RICHARD MANUEL ALMANZAR PEREZ	388163
E/2014-20728	21/7/14	ALTA 21 GRACE FOUNDATION	ORGANIZACION SIN FINES DE LUCRO. QUE SE DEDICA A RECURRIR EN AUXILIO DE LOS MAS NECESITADOS EN EL AREA DE SALUD, PRESERVACION DEL MEDIO AMBIENTE	ALTAGRACE MARIE RAYMONDE LOUIS SAINT	387222
E/2014-21982	01/8/14	AMERICAN LIQUOR STORE LD	VENTA DE BEBIDAS, ESPECTACULOS, DELICATESEN, TODO LO QUE ENCIERRA LA RAMA DE RESTAURANTES Y AFINES.	EDUARDO ALEXANDER MERCADO / RAFAEL BIENVENIDO MERCADO	388176
E/2014-21957	31/7/14	AMY RENT CAR AND MOTORS	RENTA DE VEHICULOS DE MOTOR.	TOURING CLUB DOMINICANO E.P.	388127
E/2014-20028	22/7/14	ANEURYS LION STRUCTURE	CONSTRUCCION Y EDIFICACION DE INMUEBLES MULTIFAMILIARES E INDIVIDUALES.	JOSE ANEURYS ENCARNACION RIJO	387333
E/2014-19013	24/7/14	ANIDE COMERCIAL	OFRECER CONSULTAS Y SERVICIOS DE GESTIONES DE NEGOCIOS DE BIENES E INVERSIONES DE CAPITAL NACIONAL Y EXTRANJERO, ASI COMO FINANCIAMIENTOS.	PELLERANO & HERRERA, S.A.S.	387630
E/2014-19775	22/7/14	ANMA AUTO SALE	COMPRA, VENTA E IMPORTACION DE VEHICULOS DE MOTOR NUEVOS Y USADOS, ASI COMO VENTAS DE PIEZAS Y ACCESORIOS PARA LOS MISMOS.	FRANCISCO ANGEL ANDUJAR GARCIA	387428
E/2014-21303	25/7/14	ANTOJITO'S PUNTA CANA	SERVICIOS DE RESTAURANT, CAFETERIA, PANADERIA, DELICATESSEN.	JAVIER JOSE PEREZ	387709
E/2014-20511	18/7/14	APO INVERSIONES	VENTA DE PRODUCTOS Y SERVICIOS PARA HOTELES, CASAS, MATERIALES GASTABLES PARA OFICINAS, ASI COMO TAMBIEN PRODUCTOS PARA LA LIMPIEZA Y MANTENIMIENTO.	FRANCISCO ELUDINO PERDOMO	387254
E/2014-20405	30/7/14	A-POWER MFG	DISEÑO, PROCURA, FABRICACION, VENTA, DISTRIBUCION, INSTALACION, MONTAJE, COMISIONAMIENTO, OPERACION, MANTENIMIENTO Y CONSULTORIA DE EQUIPOS ELECTROMECANICOS E INDUSTRIALES A NIVEL NACIONAL E INTERNACIONAL.	JOSE LUIS GERARDO ACOSTA GARCIA	388113
E/2014-21766	30/7/14	APS PUBLICIDAD	SERVICIO DE IMPRESION PUBLICIDAD OBJETIVA.	ROSSANA VALENTIN ARIAS , ABRAHAM PIE SIMON	388070
E/2014-18459	21/7/14	AQUIANA PREMIUM	PRODUCCION, FABRICACION Y COMERCIALIZACION DE FRUTOS SECOS Y DULCES EN GENERAL.	YESSENIA ANDREA ROSARIO GUERRERO	387238
E/2014-21974	01/8/14	ARCA FILMS PRODUCTIONS	PRODUCCION AUDIOVISUAL, DE TELEVISION, RADIO, REALIZACION CINEMATOGRAFICA, ESCUELA DE CINE Y TELEVISION.	REVERY HICIANO PAEZ	388268
E/2014-21927	31/7/14	ARENA DOWNTOWN DTPC	TODAS ACTIVIDADES RELACIONADAS CON ESPECTACULOS, EVENTOS Y PRODUCCIONES ARTISTICAS, MUSICALES Y CULTURALES.	LUIS RAMON FRANCIS MORENO	388222
E/2014-10340	22/7/14	ARIEL GOMEZ ARQUITECTOS	ARQUITECTURA, CONSTRUCCION DE EDIFICACIONES; ASI COMO VENTA INMUEBLES.	JOSE ARIEL GOMEZ GUZMAN	387314
E/2014-19906	18/7/14	ARIEL MADE SEGUROS&ARS	ASESORAR, ADIESTRAR E INCLUIR EN NUESTRO SISTEMA DE SEGURIDAD SOCIAL A LOS TRABAJADORES INDEPENDIENTES.	ARIEL MADE DE LEON	387257
E/2014-20939	23/7/14	AROMAS MUSEUM CULTURA DOMINICANA	CREAR ESPACIOS CULTURALES A NIVEL NACIONAL DEDICADO A LA EXHIBICION DE PRODUCTOS ORIGINALES DE REPUBLICA DOMINICANA	WENDY RUTH GOMEZ BANK	387564
E/2014-20909	30/7/14	ARRENDA	ALQUILER DE VESTIDOS PARA FIESTAS Y EVENTOS.	CLAUDIA DEL CARMEN UREÑA HERNANDEZ, DANNY DE JESUS MOYA PEREZ	388062
E/2014-16933	24/7/14	ARTORIUS AGROCOMERCIAL	PRODUCCION, EXPORTACION, IMPORTACION, DISTRIBUCION Y COMERCIALIZACION DE PRODUCTOS COMESTIBLES.	SIGFREDO AUGUSTO MELO VASQUEZ	387542
E/2014-20451	18/7/14	ASEMCA ASESORES ELECTROMECANICOS	TRABAJOS ELECTRICOS Y MECANICOS EN GENERAL.	ASEMCA ASESORES ELECTROMECANICOS C POR A	387163
E/2014-20756	22/7/14	ASFAT ELECTRICE	SERVICIOS, ASESORIA Y CONSULTORIA, MANTENIMIENTO EN MATERIA ELECTRICA, CONSTRUCCIONES CIVILES Y ELECTRICAS.	FABIO ANTONIO TOMAS ALMONTE SANTANA	387410
E/2014-19598	31/7/14	ASOCIACION DE MUJERES LUCHADORAS DE SABANETA ASOMULUSA	ENTIDAD SIN FINES DE LUCRO DEDICADA A PROMOVER EL DESARROLLO ECONOMICO CULTURAL Y SOCIAL DE LA COMUNIDAD	MARIA ALTAGRACIA SANCHEZ MORA	388136
E/2014-17705	22/7/14	ASOCIACION AGRICOLA MAO ENTRE RIO, ASOAMARI	ORGANISMO NO LUCRATIVO CUYO OBJETIVO ES LA IMPLEMENTACION DE TECNICAS MODERNAS EN LOS DIVERSOS CULTIVOS AGRICOLAS, PARA ASEGURAR LA CALIDAD Y PRODUCTIVIDAD DE LOS MISMOS PARA EL MERCADO NACIONAL E INTERNACIONAL.	JUAN MANUEL PEÑA MARTINEZ	387350
E/2014-21360	28/7/14	ASOCIACION AGROPECUARIA LA VICTORIA FUNDACION AGROCUVIFUN	ENTIDAD SIN FINES DE LUCRO, TIENE COMO FIN SER PARTE DE LA VISION DE DESARROLLO DE NUESTRO PRESIDENTE EN LA PRODUCCION ANIMAL Y AGRARIO EN SUS DIFERENTE RENGLONES, PARA EXPORTACION Y MERCADO LOCAL.	AURORA DECENA FULCAL	387836
E/2014-13645	21/7/14	ASOCIACION CLUSTER DOMINICANO DE TURISMO DE SALUD (CLUDOTSA)	ESTA ASOCIACION TIENE COMO MISION PRIMORDIAL FOMENTAR LA COMPETITIVIDAD Y SOSTENIBILIDAD DEL TURISMO DE SALUD.	AMADO ALEJANDRO BAEZ HERNANDEZ	387292
E/2014-21392	28/7/14	ASOCIACION DE AGRICULTORES FE Y ESPERANZA ADAFE	ASOCIACION SIN FINES DE LUCRO, DEDICADA A AGRUPAR A LOS AGRICULTORES DEL DISTRITO MUNICIPAL DE YAQUE DEL MUNICIPIO DE BOHECHIO, PROVINCIA DE SAN JUAN DE LA MAGUANA	GUILLERMO GALVA CABRAL	387782
E/2014-21207	25/7/14	ASOCIACION DE AGRICULTORES PROYECTO CENCERE, ASOAPROCCEN	INSTITUCION SIN FINES DE LUCRO DE PRODUCTORES AGRICOLAS, PARA PROCESAR SU COSECHA.	ALCIBIADES VASQUEZ/ DULE ARCADIO CHAVEZ/ JUANITO VASQUEZ SOSA	387694
E/2014-20639	21/7/14	ASOCIACION DE APICULTORES DE SAN PEDRO DE MACORIS, ASOAPISAPM	ENTIDAD SIN FINES DE LUCRO, QUE SE DEDICA A AGRUPAR A TODOS LOS APICULTORES DE LA PROVINCIA PARA UN MEJOR MANEJO Y ORGANIZACION DE LOS MISMOS.	TOMAS SANTANA MARTE	387224
E/2014-20831	22/7/14	ASOCIACION DE BANANEROS LA CANELA, ASOBACA	ORGANISMO NO LUCRATIVO QUE TENDRA COMO OBJETO PRINCIPAL LA IMPLEMENTACION DE TECNICAS MODERNAS EN LOS DIVERSOS CULTIVOS AGRICOLAS, ESPECIALMENTE DEL BANANO.	JUAN TOMAS ROZON ALMONTE	387342
E/2014-20651	21/7/14	ASOCIACION DE ESPAÑOLES EN REPUBLICA DOMINICANA AERD	ASOCIACION DE BENEFICIO SOCIAL SIN ANIMO DE LUCRO, PARA BRINDAR AYUDA A ESPAÑOLES EN REPUBLICA DOMINICANA, CON TODOS LOS MEDIOS QUE ESTEN AL ALCANCE DE NUESTRA ASOCIACION.	RAMON SANTOS SABARICH	387327
E/2014-18350	30/7/14	ASOCIACION DE GRADUADOS DE LA ESCUELA AGRICOLA PANAMERICANA CAPITULO DOMINICANO AGEAP	ASOCIACION SIN FINES DE LUCRO, QUE TIENE COMO OBJETIVO INSENTIVAR EL ESTUDIO Y LA INVESTIGACION DE LA AGROPECUARIA EN LA REPUBLICA DOMINICANA	ASOCIACION DE GRADUADOS DE LA ESCUELA AGRICOLA PANAMERICANA CAPITULO DOMINICANO	388107
E/2014-21538	29/7/14	ASOCIACION DE LIGAS Y CLUBES CAMPESINA AZUANA	DESARROLLO Y REALIZACION DE ACTIVIDADES DE BIEN SOCIAL O INTERES PUBLICO, TALES COMO: PRACTICA Y ENTRENAMIENTO DE DIVERSOS DEPORTES PARA NIÑOS Y ADULTOS.	RAFAEL EMILIO MONTAÑO	387921
E/2014-21358	28/7/14	ASOCIACION DE LUCHA AMATEUR DE LA PROVINCIA DE SANTIAGO, ASOLUSA	ENTIDAD SIN FINES DE LUCRO DEDICADA AL DESARROLLO DEL DEPORTE, CULTURA Y LA RECREACION.	RAFAEL ANTONIO BALBUENA HURTADO	387776
E/2014-18601	17/7/14	ASOCIACION DE MOTOCONCHO PUBLICO DE LAS GALERAS, ASMOPUGA	ENTIDAD SIN FINES DE LUCRO QUE SE DEDICA AL CUIDADO DE LOS DEBERES Y DERECHOS DE LOS MIEMBROS DE ESTA ASOCIACION PARA ESTABLECER UN CONTROL DE HORARIO.	GREGORIO TAVERAS CASTILLO, GENARO DOMINGUEZ	387138
E/2014-19586	31/7/14	ASOCIACION DE MUJERES EN DESARROLLO LA ZANJA ASOMUDEZA	ENTIDAD SIN FINES DE LUCRO DEDICADA A PROMOVER EL DESARROLLO ECONOMICO CULTURAL Y SOCIAL DE LA COMUNIDAD, PROMOVRIENDO LA FOMENTACION DE GRANJAS PRODUCTIVAS, CONEJOS, POLLOS Y CHIVOS.	LUCRECIA BELTRE DEL ROSARIO	388162
E/2014-19583	31/7/14	ASOCIACION DE MUJERES JINOVA CRECIENDO ASOMUJICRE	ENTIDAD SIN FINES DE LUCRO DEDICADA A PROMOVER EL DESARROLLO ECONOMICO CULTURAL Y SOCIAL DE LA COMUNIDAD	ALEJANDRINA MARMOLEJOS TEJEDA	388134
E/2014-19592	31/7/14	ASOCIACION DE MUJERES PARA EL DESARROLLO DE LAS MAGUANAS ASOMUDEMA	ENTIDAD SIN FINES DE LUCRO DEDICADA A PROMOVER EL DESARROLLO ECONOMICO CULTURAL Y SOCIAL DE LA COMUNIDAD	SOL LUCIANO MATEO	388138
E/2014-19582	31/7/14	ASOCIACION DE MUJERES UNIDAS POR EL DESARROLLO DEL BATEY ASOMUDEBA	ENTIDAD SIN FINES DE LUCRO DEDICADA A PROMOVER EL DESARROLLO ECONOMICO CULTURAL Y SOCIAL DE LA COMUNIDAD	BERTHA DE LOS SANTOS DE LOS SANTOS	388221
E/2014-20198	24/7/14	ASOCIACION DE POLCICULTORES ENMANUEL ASDEPEM	ENTIDAD SIN FINES DE LUCRO, DESTINADA A AGRUPAR A TODOS LOS POLCICULTORES DE HATO MAYOR DEL REY PARA LOGRAR SU DESARROLLO INTEGRAL Y MEJORAR SU CONDICION DE VIDA.	AURIS ELIAS PEGUERO TORIBIO, JORGE FAMILIA CATEDRAL	387653
E/2014-21005	23/7/14	ASOCIACION DE PRODUCTORES AGROPECUARIOS DE LA REGION BARAHONA ASOPARBA	ENTIDAD SIN FINE DE LUCRO, QUE SE DEDICA A CONTRIBUIR CON LOS PRODUCTORES AGROPECUARIOS DE LA REGION EN SUS REALIZACIONES Y DESARROLLO AGROPECUARIO.	DELANOY DEL ROSARIO BATISTA FELIZ	387454
E/2014-18460	23/7/14	ASOCIACION DE PRODUCTORES DE ARROZ LA BARRANQUITA APROBARA	ORGANISMO NO LUCRATIVO QUE TIENE COMO OBJETO PRINCIPAL: LA IMPLEMENTACION DE TECNICAS MODERNAS EN EL CULTIVO DEL ARROZ	RAFAEL ALBERTO NUÑEZ MORROBEL	387488
E/2014-21694	30/7/14	ASOCIACION DE SERVICIOS Y BIENESTAR SOCIAL PARA EL DESARROLLO DE JARAGUA, ASODEJA	ENTIDAD SIN FINES DE LUCRO, DEDICADA A PROMOVER EL MEJORAMIENTO DE LAS CONDICIONES ECONOMICAS, SOCIALES, MORALES Y CULTURALES DE LOS ASOCIADOS Y TRABAJADORES	MILADYS JOSHEP BOCIO DIAZ	387949
E/2014-20421	30/7/14	ASOCIACION DOMINICANA DE PROFESIONALES EN ADUANA Y COMERCIO EXTERIOR, ADPACE	ASOCIACION SIN FINES DE LUCRO DEDICADA A AGRUPAR A TODOS LOS PROFESIONALES DE ADUANA Y COMERCIO EXTERIOR	JUANA HERRERA RODRIGUEZ	388063
E/2014-20648	21/7/14	ASOCIACION ECUMENICA DOMINICANA, AED	ENTIDAD SIN FINES DE LUCRO, DEDICADA A LA TRANSFORMACION Y UNIFICACION DE LOS DOMINICANOS A TRAVES DEL IMPACTO DE LA VIDA EN EL ESPIRITU DE DIOS, SIN IMPORTAR SU CREDO RELIGIOSO.	MARYS SENA PEREZ	387366
E/2014-21359	28/7/14	ASOCIACION JUNTAS COMUNITARIAS MONSEÑOR NOUËL ASOJUCOMON	ENTIDAD SIN FINES DE LUCRO DEDICADA A IMPULSAR EL DESARROLLO DE LAS COMUNIDADES A TRAVES DE PROYECTO DE EDUCACION, DEPORTES, CULTURA, MEDIO AMBIENTE Y SEGURIDAD	FELIX DE JESUS DE DIOS ORTEGA	387811
E/2014-21010	23/7/14	ASP COMERCIAL LOS DOS HNOS	ALMACÉN DE ALIMENTOS SUPLIDOR DE SUPERMERCADO Y COLMADO.	SANDY PICHARDO CRUZ	387501
E/2014-21612	29/7/14	AUTO PARTES DOMINICANAS APD	VENTA DE REPUESTO ELECTRONICOS DE VEHICULOS EN GENERAL, AL POR MAYOR Y AL DETALLE E IMPORTACION DE LOS MISMOS.	MILAGROS VICTORIA PEÑA PAULINO	388036
E/2014-21632	29/7/14	AUTOZEVEN	AGENCIA DE VENTA Y COMPRA DE VEHICULOS DE MOTOR, ALQUILER DE VEHICULOS Y FINANCIAMIENTOS.	LUIS E. GARCIA, JORGE LUIS COLLADO	387963
E/2014-13632	28/7/14	AZPAT KITE SURFING AQUATIC SPORTS	ENSEÑANZA Y APRENDIZAJE DE BUCEO	JONATHAN GARRIDO / PATRICK AGUSSOL AGUSSOL	387803
E/2014-21646	29/7/14	B & F LUBRICANTES	IMPORTACION Y VENTA DE LUBRICANTES Y PRODUCTOS PARA EL MANTENIMIENTO Y CONSERVACION DEL AUTOMOVIL.	FERNANDO TEJEDA DE LA ROSA	387793
E/2014-11452	25/7/14	B&W TECHNOLOGIES	CREACION, INTEGRACION Y COMERCIALIZACION DE APLICACIONES COMPUTARIZADAS O SOFTWARE.	JOSE OMAR BAEZ REYNA	387881
E/2014-19049	21/7/14	BAEZ NUÑEZ TECHNOLOGIES	COMPRA Y VENTA DE EQUIPOS Y SERVICIOS TECNOLOGICOS Y DE AUTOMATIZACION TALES COMO SERVIDORES, AUTOMATIZACION DE LUCES, AIRES ACONDICIONADOS, SALONES DE CONFERENCIAS, COMPRA Y VENTA Y SERVICIOS EQUIPOS DE COMUNICACION	CRISTINA MASIEL NUÑEZ, PAOLA MICHELLE BAEZ NUÑEZ	387321
E/2014-18829	24/7/14	BANEMPLERO WHM	GESTION DE EMPLEOS, CREAR, PARTICIPAR, FOMENTAR ACCIONES, CONVENCIONES, TALLERES Y FERIAS DE EMPLEOS	MAXIMO JUAN MIÑOSO SANTONI	387518
E/2014-21919	31/7/14	BARBA ROJA, BARBER SHOP	BARBERIA EN GENERAL, CORTE DE PELO, MANICURE, PEDICURE, TINTES, PRINCIPALMENTE PARA CABALLEROS Y NIÑOS.	ALISON JIMENEZ BAEZ, FRENNY DEYANIRI CALVO	388171
E/2014-20781	22/7/14	BARQUITO DE PAPEL	CENTRO DE ESTIMULACION OPORTUNA.	FRANCESCA MUNOZ FONDEUR / LIZANLLY ESPINAL SANCHEZ	387340
E/2014-21302	25/7/14	BE PRETTY SALON Y SPA BY P.T.	OFRECER SERVICIOS DE BELLEZA EN GENERAL Y VENTA DE PRODUCTOS DE BELLEZA.	JOSE BIENVENIDO PIMENTEL ABINADER, MERCEDES JOSEFINA PIMENTEL ABINADER, ANA PATRICIA PIMENTEL ABINADER, JESUS ADALBERTO TIBURCIO UREÑA, WALDERTRUDIS ALTAGRACIA ABINADER PORTES DE PIMENTEL, ROSALINA CASADO MERCADO	387737

[210] EXP.	[220] SOL. FECHA	[561] NOMBRE COMERCIAL	[510] ACTIVIDAD	[730] SOLICITANTE	[111] REGISTRO
E/2014-21671	29/7/14	BEAUTYCODE POL	COSMIATRIA Y SALON.	VANESSA POL	387938
E/2014-21518	29/7/14	BELLA FIRENZE	SERVICIOS DE RESTAURANTE, PIZZERIA, BAR, HOTEL, SERVICIOS TURISTICOS, BUFFET, DELIVERY, ASESORIA Y ORGANIZACION DE TODO TIPO DE EVENTOS SOCIALES NACIONALES E INTERNACIONALES.	MASSIMO MARCONCINI	388057
E/2014-20445	30/7/14	BELTRA LIQUORS	COMERCIALIZACION DE BEBIDAS ALCOHOLICAS, AL POR MAYOR, DETALLE Y COMIDA NACIONAL E INTERNACIONAL.	GABRIELA YSABEL HENRIQUEZ MIRANDA	388023
E/2014-21004	30/7/14	BEMENTRAS	IMPORTACION DE MERCANCIAS PARA TIENDAS POR DEPARTAMENTOSTALES COMO: JUGUETES, ELECTRONICOS, TEXTILES Y ARTICULOS PARA EL HOGAR.	ROCHEL BELEN MOQUETE, FRANKMY JOAN MENA GARCIA	388077
E/2014-21210	01/8/14	BERGAR AUTO PARTS	COMPRA, VENTA, EXPORTACION E IMPORTACION DE REPUESTOS PARA VEHICULOS DE MOTOR.	BERNARDO GARCIA ESPINAL	388238
E/2014-21259	25/7/14	BESO DEL CARIBE	FABRICACION Y VENTA DE LICORES.	ELIA ODOGUARDI	387736
E/2014-13159	24/7/14	BIENES RAICES ENTERPRISES P.J.M.	COMPRA Y VENTAS DE PROPIEDADES INMOBILIARIAS, ASI COMO TODO TIPO DE SERVICIOS DE COMERCIALIZACION, FABRICACION, ALMACENAMIENTO, CONSIGNACION, TRANSPORTACION,	PABLO JOSE MILA	387524
E/2014-18981	18/7/14	BIFRA COMERCIAL	REALIZACION DE TODA ACTIVIDAD DE NEGOCIOS RELACIONADA CON LA IMPORTACION, REPRESENTACION, COMPRA Y VENTA DE MUEBLES, COCINAS MODULARES Y ARTICULOS DEL HOGAR EN GENERAL.	DOMIZIA BACCI	387251
E/2014-21680	30/7/14	BIGGER MARKETING IDEAS JC	SERVICIOS DE DISEÑOS, IMPRESION, PUBLICIDAD, MATERIALES PROMOCIONALES Y CAPACITACION DE GERENCIA DE IMAGEN.	RAMON VIRGILIO	388053
E/2014-21275	25/7/14	BISASER PHARMA	PROMOCION, DISTRIBUCION Y VENTA DE PRODUCTOS FARMACEUTICOS.	ABEL RAMIREZ FERNANDEZ	387854
E/2014-16681	21/7/14	BLASTO	ADMINISTRACION DE CONDOMINIOS.	NERY DE LOS ANGELES GRULLON REYES	387324
E/2014-21472	29/7/14	BLUE ARQUITECTURA	OFRECER SERVICIOS DE ARQUITECTURA E INGENIERIA CIVIL.	LINETTE YADIRA CARVAJAL MATIAS	387866
E/2014-21690	30/7/14	BODY SHOP ATHLETIC CLUB SANTIAGO	INSTALACION, DESARROLLO Y ADMINISTRACION DE UN GIMNASIO Y CLUB ATLETICO COMPLETO PARA EJERCICIOS FISICOS	BODY SHOP ATHLETIC CLUB	387944
E/2014-12581	29/7/14	BODYMIMOS SPA & MAKE UP	SERVICIOS DE SPA, MASAJES, MAQUILLAJES, PROCESAMIENTOS FACIALES.	ARELIS JOSEFINA GARCIA MATA	387893
E/2014-20998	23/7/14	BOTELLO CACERES & ASOCIADOS	EJERCICIO DEL DERECHO, INVERSIONES INMOBILIARIAS, COMERCIALES, INDUSTRIALES, TURISTICAS, SOCIEDADES FINANCIERAS, DE BIENES RAICES.	PEDRO TOMAS BOTELLO SOLIMAN , YESSICA ALICIA CACERES AVILA	387459
E/2014-21364	28/7/14	BOWPEND CORPORATION	OFRECER SERVICIOS DE GERENCIA Y SUPERVISION DE EMPRESAS DE MANEJO DE PERSONAL Y SERVICIOS DE CONTRATACIONES EXTERNOS.	MBB FOLDING COMPANIES RD SRL	387784
E/2014-20388	24/7/14	BRAKHA LABORATORIOS	VENTA, COMPRA, IMPORTACION Y EXPORTACION DE MEDICAMENTOS EN GENERAL, DISPOSITIVOS INTRACARDIACOS, DISPOSITIVOS NEUROLOGICOS	RAFAEL AUGUSTO ESTEVEZ NANITA	387574
E/2014-21477	29/7/14	BRIGHTSTAR DOMINICANA	IMPORTACION, DISTRIBUCION Y VENTA DE ACCESORIOS PARA CELULARES, Y OTROS EQUIPOS AFINES ELECTRONICOS Y/O DE TELECOMUNICACIONES.	BRIGHTSTAR DOMINICANA, SRL.	388032
E/2014-20716	21/7/14	BRINGIN BACK PENTECOST OUTRICH MINISTRY	ENTIDAD SIN FINES DE LUCRO CUYO OBJETIVO PRINCIPAL ES LA IGLESIA.	YESY ROJAS ROSARIO	387235
E/2014-19910	24/7/14	BRIOSO SMART	"COMPRA, VENTA Y SERVICIOS DE EQUIPOS DE TELECOMUNICACION."	GERSON NATANAEL BRIOSO MATEO	387584
E/2014-21521	29/7/14	BRISA TRAVEL BT	SERVICIOS MAYORISTAS DE AGENCIA DE VIAJES, ORGANIZACION Y MONTURA DE TOURS CON TRANSPORTE, ALOJAMIENTO Y COMIDA.	JESUS ANTONIO CASTILLO GERARDO	387860
E/2014-21789	30/7/14	BUTACAS DEL CARIBE DURAN NUNEZ	FABRICACION, DISTRIBUCION Y VENTA DE BUTACAS Y TODO TIPO DE MUEBLES ESCOLARES.	BENANCIO DE JESUS DURAN NUNEZ	388016
E/2014-20951	23/7/14	BY- HAND	ROTULACION PUBLICITARIA, CREACION DE DISENOS GRAFICOS, INSTRUMENTACION DE PUBLICIDAD, CREACION DE VALLAS, BAJANTES, AFICHES, T-SHIRT, GORRAS,	MELISSA GONZALEZ	387911
E/2014-21849	31/7/14	CADENCETRANS	SERVICIOS DE TRADUCCIONES EN DISTINTOS IDIOMAS, ENSEÑANZA, MANEJO Y ENTRENAMIENTO EN COMPUTADORAS, INTERNET, EMAIL, ASI COMO LA COMPRA Y VENTA DE COMPUTADORAS,	MARC RAYMOND JOSEPH BAUTIL	388142
E/2014-21757	30/7/14	CADERPRO DOMINICANA	DISTRIBUCION, COMERCIALIZACION, IMPORTACION DE PRODUCTOS Y OBJETOS INHERENTES A LIBRERIAS Y PAPELERIAS	LUIS ALEJANDRO AYBAR GUZMAN	388083
E/2014-12525	21/7/14	CAFETERIA KRIOLLO SAN ISIDRO	VENTA DE ALIMENTOS Y BEBIDAS EN GENERAL.	ALEJANDRO HERRERA CATALINO	387218
E/2014-21450	28/7/14	CALDERAS M & P, SERVICIOS Y LAVADO	COMPRA, VENTA, REPUESTOS, ACCESORIOS, IMPORTACION, REPARACION Y MANTENIMIENTO DE CALDERAS, EQUIPOS INDUSTRIALES	ERICO RAFAEL PEGUERO GIRON	387744
E/2014-21365	28/7/14	CAMBRUSH INTERNATIONAL CORP	OFRECER SERVICIOS DE ADMINISTRACION Y SUPERVISION DE TODOS LOS ASUNTOS DE EMPRESAS COMERCIALES, INDUSTRIALES Y DE CONSTRUCCION.	MBB FOLDING COMPANIES RD SRL	387785
E/2014-21447	28/7/14	CANARI COCINAS COMERCIALES	MANEJO DE DIVERSAS COCINAS INDUSTRIALES QUE SE ENCARGAN DE LA PREPARACION DE ALIMENTOS AL POR MAYOR	JOHNNY DE LA CRUZ ANICO	387766
E/2014-20689	28/7/14	CAPRO EXPRESS CARGO	TRANSPORTE Y ENTREGA DE BIENES PERSONALES POR AIRE, FERROCARRIL, BARCO Y/O VEHICULOS DE MOTOR	JUAN MANUEL TAVERAS TAVERAS	387769
E/2014-20104	15/7/14	CARAIBISOL	VENTAS Y ALQUILER DE INMUEBLES, SOLARES, ADMINISTRACION DE CASAS Y APARTAMENTOS, ENFOCADA EN BIENES RAICES.	CARAIBISOL S.A	387746
E/2014-20211	23/7/14	CARIBBEAN COCONUTS BH	EXPORTACION, COMPRA Y VENTA DE COCO Y SUS DERIVADOS.	JUAN RENE BEAUCHAMP GALVAN	387547
E/2014-20989	23/7/14	CARIBELA MERCANTIL	FABRICACION DE VARILLAS Y PRODUCTOS DE ACERO.	CARIBELA MERCANTIL, SRL	387460
E/2014-21663	29/7/14	CARMAYA & ASOCIADOS	VENTA DE TEJIDOS, EXPORTACION DE PRODUCTOS AGRICOLAS Y OTRAS ACTIVIDADES RELACIONADAS.	ALFMARIS ARIANNY SUAREZ LOPEZ DE TINEO	387858
E/2014-21423	28/7/14	CARTAGENA ALTA COSTURA	CONFECION A LA MEDIDA DE TRAJES DE CABALLEROS Y DAMAS, ESPECIALIDAD EN CHACABANAS.	MANUEL DE JESUS CARTAGENA YNFANTE	387792
E/2014-21857	31/7/14	CASA CUNA TIA NANI	CUIDADO INFANTIL.	JOHANNY DEL CARMEN PEÑA RODRIGUEZ	388178
E/2014-21176	24/7/14	CASA EL MONTE YAHVEH PROVEE	ASOCIACION SIN FINES DE LUCRO, DEDICADA A SOLICITAR POR TODOS LOS MEDIOS AYUDA O COOPERACION ECONOMICA PARA SOCORRER A LAS CLASES MAS VULNERABLES, PROGRAMAR Y REALIZAR ACTIVIDADES RELIGIOSAS, EDUCATIVAS, CULTURALES Y DE FORMACION HUMANA,	ALEXANDER PINEDA PINALES	387725
E/2014-21375	28/7/14	CASA QUIEN	ACTIVIDADES CULTURALES, PROGRAMA DE ARTISTAS EN RESIDENCIA, ACTIVIDADES RECREACIONALES, VENTA Y EXHIBICION DE OBRAS DE ARTE Y ARTESANALES.	AMY HUSSEIN SANCHEZ	387822
E/2014-21971	01/8/14	CASIMI C & K	SUMINISTROS DE OFICINA, EQUIPOS DE COMPUTO, EQUIPOS Y SUMINISTR MEDICOS, PUBLICIDAD, ALIMENTOS Y BEBIDAS	CARLOS JUAN BALAGUER ALMANZAR	388277
E/2014-20458	29/7/14	CAYACOA GOLF CLUB	CAMPO DE GOLF.	FRANCISCO ANTONIO ADAMES TEJADA, LUIS NAPOLEON NANNUN GUERRERO	387974
E/2014-20667	28/7/14	CDJ INGENIERIA	ADMINISTRACION Y EJECUCION DE PROYECTOS DE CONSTRUCCION. AUTOMATIZACIONES E INSTALACIONES ELÉCTRICAS EN GENERAL.	CESAR AUGUSTO DE JESUS ESCAÑO	387812
E/2014-20727	21/7/14	CENTRAL ELECTRIC MMD	COMPRA Y VENTA DE MATERIALES ELECTRICOS, REFRIGERACION, ELECTRODOMESTICOS Y FERRETEROS EN GENERAL DE IMPORTACION Y EXPORTACION, SERVICIOS ELECTROMECANICOS	DULCE DAMASO SERRANO	387307
E/2014-20891	23/7/14	CENTRO DE BELLEZA AMADA	CENTRO DE BELLEZA.	AMADA FERNANDEZ VENTURA	387480
E/2014-20444	18/7/14	CENTRO DE BELLEZA CARMEN ROSA	SALON DE BELLEZA.	CARMEN ROSA MARTINEZ DE JESUS DE LANTIGUA	387894
E/2014-20900	23/7/14	CENTRO DE BELLEZA MARIA GONZALEZ	SALON DE BELLEZA.	MARIA ALTAGRACIA GONZALEZ PAULINO	387482
E/2014-17434	29/7/14	CENTRO DE BELLEZA NERI Y CHERLY	SERVICIOS ESPECIALIZADOS DE UNA ACRILICAS, EXTENSIONES DE PELO, MANICURA, PEDICURA, VENTA DE PRODUCTOS DE BELLEZA, ROPA INTERIOR PARA DAMAS, ETC.	NERI ALTAGRACIA MOYA MATIAS	387891
E/2014-17502	28/7/14	CENTRO DE DESARROLLO INTEGRAL NAZARENO	ENTIDAD SIN FINES DE LUCRO, DEDICADA AYUDAR A NIÑOS Y ADOLESCENTES, QUE NO PUEDEN RECIBIR EL CUIDADO Y TRATO DE SUS FAMILIAS.	FELIX POLANCO TAVERAS	387802
E/2014-20482	18/7/14	CENTRO DE DESARROLLO INTEGRAL RAYITO DE LUZ DR-242	ENTIDAD SIN FINES DE LUCRO, PARA FOMENTAR EL DESARROLLO INTEGRAL DEL NIÑO A TRAVEZ DE PROGRAMAS DE PATROCINIO Y DIVERSOS PROGRAMAS, DEFENDER Y EDUCAR A LOS NIÑOS	MAXIMA CUSTODIO , NELSON PEÑA GONZALEZ	387271
E/2014-21099	24/7/14	CENTRO DE ESPECIALIDADES MEDICAS C & H	SERVICIOS DE SALUD EN GENERAL.	CENTRO DE ESPECIALIDADES MEDICAS C & H C POR A	387614
E/2014-19874	21/7/14	CENTRO DE ESTUDIOS ROCIO DE PRIMAVERA	EDUCACION INICIAL Y BASICA.	ROSANNA MARIBEL DE LEON PEGUERO	387296
E/2014-21457	28/7/14	CENTRO DE RAYOS X BM	REALIZAR EXAMEN RADIOLOGICO.	BONIFACIO MERCEDES MORENO	387843
E/2014-20582	18/7/14	CENTRO DE TERAPIA Y MESAJE GRECIA RICHARDS V	CENTRO DE MASAJE.	GRECIA RICHARDS VICTOR	387261
E/2014-20065	24/7/14	CENTRO DIETETICO Y MEDICINA GENERAL, DR. PEDRO MENA CEDIMEG	MEDICINA GENERAL, NUTRIOLOGIA CLINICA, CONSULTAS Y TRATAMIENTOS MEDICOS.	CENTRO DIETETICO Y MEDICINA GENERAL DR. PEDRO MENA, SRL. CEDIMEG	387526
E/2014-21524	29/7/14	CENTRO EDUCATIVO PEDACITO DE AMOR	IMPARTIR DOCENCIA INICIAL.	RUTH DEL CARMEN JEREZ JEREZ DE PEREZ / OBED PEREZ	387819
E/2014-21412	28/7/14	CENTRO MEDIA	CENTRO DE EVENTOS.	RAMON CASTILLO LACHAPELLE	387882
E/2014-21193	25/7/14	CENTRO MEDICO DR. PELLETIER	PRESTACION DE SERVICIOS MEDICOS, HOSPITALIZACIONES, CIRUGIAS Y SERVICIOS MEDICOS ESPECIALIZADOS.	CENTRO MEDICO DR. PELLETIER SRL	387588
E/2014-21804	30/7/14	CENTRO MEDICO EL LIMON	PRESTACION DE SERVICIOS MEDICOS.	LENIN LUNA RODRIGUEZ	388115
E/2014-20866	23/7/14	CENTRO MEDICO EL SEIBO	SERVICIOS MEDICOS ESPECIALIZADOS EN SALUD GENERAL, LABORATORIO CLINICO, ESTUDIOS Y DIAGNOSTICOS ESPECIALIZADOS.	BRIGIDA BLENADY RODRIGUEZ DUARTE	387372
E/2014-22017	01/8/14	CENTRO MEDICO Y DERMATOLOGICO BUENA VISTA	CONSULTAS PEDIATRICAS, ODONTOLÓGICAS Y DERMATOLOGICA EN GENERAL.	JOSE MIGUEL RIVERA LIRIANO	388257
E/2014-21737	30/7/14	CENTRO ODONTOLOGICO CRUZ & ESPINAL	SERVICIOS ODONTOLÓGICOS EN GENERAL.	JUDITH EMILIA ESPINAL GORIS DE CRUZ	388014
E/2014-21855	31/7/14	CENTRO OFTALMOLOGICO METROPOLITANO COMET	PRESTACION DE SERVICIOS DE SALUD VISUAL, CIRUGIAS OFTALMOLOGICAS Y AMBULATORIAS, TRATAMIENTO DE ENFERMEDADES OCULARES.	JUAN PABLO UREÑA PAYANO	388188
E/2014-20919	23/7/14	CENTRO PLAZA GLORINSA	VENTA DE COMBUSTIBLE AL DETALLE.	INMOBILIARIA GLORINSA SRL	387507
E/2014-21357	28/7/14	CENTRO PLAZA LUIS TEJADA	COMPLEJO DE PISCINAS, LAVADERO DE VEHICULOS, BILLAR, ENTRETENIMIENTO, ESPECTACULOS ARTISTICOS, EXPENDIO DE COMIDAS Y BEBIDAS.	LUIS FRANCISCO TEJADA	388239
E/2014-21637	29/7/14	CENTRO PSICOPEDAGOGICO MAGDA	REALIZACION DE TODO TIPO DE EVALUACIONES PSICOLÓGICAS, TERAPIAS PSICOLÓGICAS, CHARLAS, TALLERES Y TUTORIAS ACADÉMICAS.	MAGDALENA VIOLA	387856
E/2014-21225	25/7/14	CENTRO SEFARADI-DOMINICANO NEFUZOT ISRAEL	ENTIDAD SIN FINES DE LUCRO DEDICADA A ENSEÑAR JUDAISMO SEGUNDO LA TRADICION HISPANO-PORTUGUESA, INCLUYENDO CONSTUMBRES, HISTORIA, LEYES, NORMATIVAS JUDAICAS, TORAH, TALMUD, MIDRASHIM Y ESTRECHAR LAZOS CON EL ESTADO MODERNO DE ISRAEL.	CARLOS ALBERTO AGUIAR HERRERA	387850
E/2014-21089	24/7/14	CENTRO SONOGRAFICO DRA. NUNEZ ACOSTA	SERVICIOS DE SONOGRAFIAS EN GENERAL.	MERCEDES CLARIBEL NUNEZ ACOSTA	387613
E/2014-21395	28/7/14	CHELSEA	VENTA DE GAS (GAS).	GERARDO BURGOS NUNEZ	387765
E/2014-21455	28/7/14	CHESCO	PRODUCCION, COMERCIALIZACION Y EXPORTACION DE ACEITE COMESTIBLE.	ENRIQUE ERNESTO GONZALEZ ABREU	387779
E/2014-21429	28/7/14	CIBEXO GROUP DOMINICANA	PROCESADOR, DISTRIBUIDOR Y EXPORTADOR DE CACAO FINO Y DE AROMA, PROCESADOR, DISTRIBUIDOR Y EXPORTADOR DE CHOCOLATE FINO Y DE AROMA CLASIFICADO.	ERIC ALBERTO REID , CRISOIRE ZORRILLA REID	387820
E/2014-20940	23/7/14	CIRCULO DE ESCRITORES DE CAPOTILLO CECAP	ENTIDAD SIN FINES DE LUCRO, DEDICADA A ORGANIZAR LOS ESCRITORES DEL BARRIO CAPOTILLO, FORMARLOS, CAPACITARLOS Y POSIBILITAR LA PUBLICACION DE SUS OBRAS.	JORGE LUIS GARCIA	387513
E/2014-21422	28/7/14	CLASICO GIL DRINK	VENTAS DE BEBIDAS ALCOHOLICAS.	GIL ANTONIO MOSQUEA	387835
E/2014-20957	23/7/14	CLIFFORD	TENEDORA DE BIENES, OPERACIONES INMOBILIARIA Y BIENES RAICES.	HUGO MORALES HIDALGO	387506
E/2014-14675	17/7/14	CLINICA DE ARRITMIA Y MARCAPASO CEDANO & ASOCIADOS	SERVICIOS MEDICOS DE CARDIOLOGIA Y AREAS AFINES.	JUANICO GONZALO CEDANO RAMIREZ / ALEXANDRA ELIZABETH PAULINO MANZUETA	387106
E/2014-20438	18/7/14	CLINICA DENTAL DRA. CLARA LUZ TAPIA	OFRECER SERVICIOS DE ODONTOLOGIA, IMPLANTES ORTODONCIA, PROTESIS FIJAS, REMOVIBLES, OPERATORIA, RADIOGRAFIA PERI-OPTICAL, ODONTOPEDIATRIA Y PROFILAXIS.	CLARA LUZ TAPIA ZAPATA	387255

[210] EXP.	[220] SOL. FECHA	[561] NOMBRE COMERCIAL	[510] ACTIVIDAD	[730] SOLICITANTE	[111] REGISTRO
E/2014-21149	24/7/14	CLINICA DENTAL DRA. ELIZABETH SMITH	CENTRO ODONTOLÓGICO, ACTIVIDADES ODONTOLÓGICAS.	ELIZABETH FRANCISCA SMITH RODRIGUEZ	387550
E/2014-20875	23/7/14	CLOSSOM COAST INVESTMENT	COMPRA, VENTA Y ALQUILER DE INMUEBLES EN GENERAL.	BUFETE MEJIA-RICART & ASOCIADOS, S. A.	387465
E/2014-21609	29/7/14	CLUB BARRIO OBRERO C.B.O	ENTIDAD SIN FINES DE LUCRO DEDICADA AL DESARROLLO Y REALIZACION DE ACTIVIDADES DE BIEN SOCIAL O INTERES PUBLICO, TALES COMO: PRACTICA Y ENTRENAMIENTO DE DIVERSOS DEPORTES PARA NIÑOS Y ADULTOS.	WILSON ESTRELLA GONZALEZ	387984
E/2014-21608	29/7/14	CLUB CULTURAL Y DEPORTIVO BARACOA	SIN FINES DE LUCRO. DEDICADA AL DESARROLLO Y REALIZACION DE ACTIVIDADES DE BIEN SOCIAL O INTERES PUBLICO, TALES COMO PRACTICA Y ENTRENAMIENTO DE DIVERSOS DEPORTES PARA NIÑOS Y ADULTOS.	BERNARDO ALEJANDRO LANTIGUA CEPEDA	387978
E/2014-21588	29/7/14	CLUB CULTURAL Y DEPORTIVO LOS ELEGIDOS DE BRISAS	ENTIDAD SIN FINES DE LUCRO DEDICADA AL DESARROLLO Y REALIZACION DE ACTIVIDADES DE BIEN SOCIAL O INTERES PUBLICO, TALES COMO: PRACTICA Y ENTRENAMIENTO DE DIVERSOS DEPORTES PARA NIÑOS Y ADULTOS.	JULIO CESAR CUEVAS FELIZ	387871
E/2014-21595	29/7/14	CLUB DE AJEDREZ LOS GUARICANOS	ENTIDAD SIN FINES DE LUCRO, DEDICADA A LA PRACTICA Y ENTRENAMIENTO DE DIVERSOS DEPORTES PARA NIÑOS Y ADULTOS.	CESAR ANTONIO MATEO GUERRA	387961
E/2014-20863	22/7/14	CLUB DE MADRES UNION DE MUJERES COMUNITARIAS CLUMAUMCO	ENTIDAD SIN FINES DE LUCRO, DEDICADA A ACCIONES SOCIALES COMUNITARIAS, CULTURALES, FORMACION, CAPACITACION, AGRICULTURA, AGROPECUARIA Y EMPRENDURISMO DE MUJERES EN EL MUNICIPIO DE LOS ALCARRIZOS, PROVINCIA SANTO DOMINGO.	GUADALUPE MIESES ROMERO	387385
E/2014-21908	31/7/14	CLUB DE VIDA AFP POPULAR	PRESTAR SERVICIOS DE PUBLICIDAD, GESTION DE NEGOCIOS COMERCIALES, SEGURO, OPERACIONES MONETARIAS, NEGOCIOS INMOBILIARIOS.	ADMINISTRADORA DE FONDO DE PENSIONES POPULAR	388150
E/2014-21723	30/7/14	CLUB DEL LEGISLADOR	CENTRO DEPORTIVO, SOCIAL, CULTURAL, EDUCATIVO Y RECREATIVO, CON EL FIN DE FOMENTAR Y MANTENER ENTRE LAS PERSONAS Y LAS FAMILIAS QUE LO INTEGRAN	CAMARA DE DIPUTADOS DE LA REPUBLICA DOMINICANA	388110
E/2014-21567	29/7/14	CLUB DEPORTIVO CULTURAL 2000	ENTIDAD SIN FINES DE LUCRO DEDICADA A PRACTICA Y ENTRENAMIENTO DE DIVERSOS DEPORTES PARA NIÑOS Y ADULTOS.	JESUS MARIA MARTINEZ GUZMAN	387933
E/2014-21591	29/7/14	CLUB DEPORTIVO CULTURAL ALTO DEL OZAMA	ENTIDAD SIN FINES DE LUCRO DEDICADA AL DESARROLLO Y REALIZACION DE ACTIVIDADES DE BIEN SOCIAL O INTERES PUBLICO, TALES COMO: PRACTICA Y ENTRENAMIENTO DE DIVERSOS DEPORTES PARA NIÑOS Y ADULTOS.	JOSE ANDRISON TEJEDA MADRIGAL	387985
E/2014-21570	29/7/14	CLUB DEPORTIVO SOCIAL Y CULTURAL LA CIENEGA	PRACTICA Y ENTRENAMIENTO DE DIVERSOS DEPORTES PARA NIÑOS Y ADULTOS.	EDWIN JAVIER CASTILLO	387932
E/2014-21504	29/7/14	CLUB DEPORTIVO SOCIO CULTURAL TRESI	ORGANISMO PRIVADO NO LUCRATIVO, QUE TENDRA COMO OFICIO EL FOMENTO Y DESARROLLO DEPORTIVO SOCIO CULTURAL DE LOS MUNICIPIOS DE MAO Y DE LA PROVINCIA VALVERDE.	MANUEL AQUILES MOREL MINIER	387886
E/2014-21601	29/7/14	CLUB DEPORTIVO VILLA FEDERICO MADRE VIEJA	ENTIDAD SIN FINES DE LUCRO, DEDICADA A LA PRACTICA Y ENTRENAMIENTO DE DIVERSOS DEPORTES PARA NIÑOS Y ADULTOS.	FELIPE MATEO ALCANTARA	387952
E/2014-21537	29/7/14	CLUB DEPORTIVO Y CULTURAL 5 MARTIRES	PRACTICA Y ENTRENAMIENTO DE DIVERSOS DEPORTES PARA NIÑOS Y ADULTOS.	RAFAEL DOLORES CASTILLO	388009
E/2014-21554	29/7/14	CLUB DEPORTIVO Y CULTURAL ALONSO PERDOMO	ENTIDAD SIN FINES DE LUCRO, DEDICADA A LA PRACTICA Y ENTRENAMIENTO DE DIVERSOS DEPORTES PARA NIÑOS Y ADULTOS.	ALONZO MANUEL ALCANTARA PERDOMO	387954
E/2014-21556	29/7/14	CLUB DEPORTIVO Y CULTURAL EL MANGUITO	ENTIDAD SIN FINES DE LUCRO DEDICADA AL DESARROLLO Y REALIZACION DE ACTIVIDADES DE BIEN SOCIAL O INTERES PUBLICO, TALES COMO: PRACTICA Y ENTRENAMIENTO DE DIVERSOS DEPORTES PARA NIÑOS Y ADULTOS.	KIRENIA MERCEDES TAVAREZ UREÑA	387917
E/2014-21574	29/7/14	CLUB DEPORTIVO Y CULTURAL ESTRELLA DE HARAS NACIONALES	ENTIDAD SIN FINES DE LUCRO, DEDICADA A LA PRACTICA Y ENTRENAMIENTO DE DIVERSOS DEPORTES PARA NIÑOS Y ADULTOS.	JOSE DE LA CRUZ MEREGILDO	387936
E/2014-21606	29/7/14	CLUB DEPORTIVO Y CULTURAL III CRUCES MONUMENTAL	ENTIDAD SIN FINES DE LUCRO DEDICADA AL DESARROLLO Y REALIZACION DE ACTIVIDADES DE BIEN SOCIAL O INTERES PUBLICO, TALES COMO: PRACTICA Y ENTRENAMIENTO DE DIVERSOS DEPORTES PARA NIÑOS Y ADULTOS.	MARCOS ANTONIO RODRIGUEZ VASQUEZ	387908
E/2014-21582	29/7/14	CLUB DEPORTIVO Y CULTURAL LAS CHARCAS	PRACTICA Y ENTRENAMIENTO DE DIVERSOS DEPORTES PARA NIÑOS Y ADULTOS.	JOSE LUIS TAVARES	387931
E/2014-21571	29/7/14	CLUB DEPORTIVO Y CULTURAL LOS GLADIADORES	ENTIDAD SIN FINES DE LUCRO DEDICADA AL DESARROLLO Y REALIZACION DE ACTIVIDADES DE BIEN SOCIAL O INTERES PUBLICO, TALES COMO: PRACTICA Y ENTRENAMIENTO DE DIVERSOS DEPORTES PARA NIÑOS Y ADULTOS.	JHONY DE JESUS MORILLO PAREDES	387986
E/2014-21558	29/7/14	CLUB DEPORTIVO Y CULTURAL LOS PALMARES	ENTIDAD SIN FINES DE LUCRO, DEDICADA A LA PRACTICA Y ENTRENAMIENTO DE DIVERSOS DEPORTES PARA NIÑOS Y ADULTOS.	HIPOLITO PRESINAL BAEZ	387935
E/2014-21532	29/7/14	CLUB DEPORTIVO ZURZERO	DESARROLLO Y REALIZACION DE ACTIVIDADES DE BIEN SOCIAL O INTERES PUBLICO, TALES COMO: PRACTICA Y ENTRENAMIENTO DE DIVERSOS DEPORTES PARA NIÑOS Y ADULTOS.	RAFAEL PINA MATOS	387913
E/2014-15451	29/7/14	CLUB DOMINICANO CORREDORES DE RALLIES, CLUDOCORA	SIN FINES DE LUCRO QUE SE DEDICARA A APOYAR Y ORGANIZAR EL DEPORTE DEL AUTOMOVILISMO EN LA REPUBLICA DOMINICANA.	NEREDO BIENVENIDO MACDOUGALL PINA	388011
E/2014-20598	21/7/14	CLUB GALLISTICO EL CUNDO	MANEJO, CUIDADO, CRIAS DE GALLOS, ASESORIA Y CONSEJOS, DE PELEA DE GALLOS EN GENERAL.	BENITO NIVAR, ALBERTO DE JESUS ESTEVEZ SANCHEZ	387299
E/2014-21603	29/7/14	CLUB LOS SANTOS	ENTIDAD SIN FINES DE LUCRO DEDICADA AL DESARROLLO Y REALIZACION DE ACTIVIDADES DE BIEN SOCIAL O INTERES PUBLICO, TALES COMO: PRACTICA Y ENTRENAMIENTO DE DIVERSOS DEPORTES PARA NIÑOS Y ADULTOS.	BELARMINIO ANTONIO GUTIERREZ ALMONTE	387909
E/2014-21553	29/7/14	CLUB PROYECTO EDUCATIVO DEPORTIVO Y CULTURAL SEMBRANDO EL FUTURO	ENTIDAD SIN FINES DE LUCRO DEDICADA AL DESARROLLO Y REALIZACION DE ACTIVIDADES DE BIEN SOCIAL O INTERES PUBLICO, TALES COMO: PRACTICA Y ENTRENAMIENTO DE DIVERSOS DEPORTES PARA NIÑOS Y ADULTOS.	SABEL MIGUEL MOTILLA NUÑEZ	387920
E/2014-19291	07/7/14	COLEGIO ANDRES BELLO DE LICEY AL MEDIO	OFRECER DOCENCIA A LOS NIVELES INICIAL Y BASICO.	YANKELLY CONCEPCION RODRIGUEZ DE LEON	387777
E/2014-21261	25/7/14	COLEGIO JUDITH CRESPO	IMPARTIR DOCENCIA EN LOS NIVELES INICIAL Y BASICA.	JUDITH DEL CARMEN CRESPO MOREL	388013
E/2014-14300	23/7/14	COLERA PICTURES	DEDICADA A LA CREACION DE AUDIOVISUALES.	JEAN CARLOS HERNANDEZ ROJAS	387491
E/2014-21793	30/7/14	COLMADO LA TABARATA	COLMADO.	GRICELDA MARIA TERRERO CRUZ	387898
E/2014-21434	28/7/14	COLMADO VARGAS MORAN	VENTA Y COMERCIALIZACION DE PRODUCTOS COMESTIBLES, DESECHABLES, HIGIENICOS, BEBIDAS Y AFINES.	FAUSTO ANTONIO VARGAS MORAN	387773
E/2014-20790	22/7/14	COLMADO JM D' YANIRA	VENTA Y COMERCIALIZACION DE PRODUCTOS COMESTIBLES, HIGIENICOS, DESECHABLES, BEBIDAS Y AFINES.	YANIRA ALTAGRACIA MARTINEZ RODRIGUEZ	387345
E/2014-20843	22/7/14	COLONIAL FILMS	CREACION, PRODUCCION, DISTRIBUCION, EXHIBICION, PROMOCION, FORMACION Y COMERCIALIZACION DE OBRAS CINEMATOGRAFICAS Y AUDIOS VISUALES.	SERGIO EHRLICH, LEOPOLDO PROANO BAEZ	387383
E/2014-21129	24/7/14	COMBO IMPULSA POPULAR	PRESTAR SERVICIOS DE PUBLICIDAD, GESTION DE NEGOCIOS COMERCIALES, SEGUROS, OPERACIONES FINANCIERAS, OPERACIONES MONETARIAS, NEGOCIOS INMOBILIARIOS.	BANCO POPULAR DOMINICANO, S.A., BANCO MULTIPLE	387577
E/2014-21126	24/7/14	COMBO PYME EMPRESARIO POPULAR	PRESTAR SERVICIOS DE PUBLICIDAD, GESTION DE NEGOCIOS COMERCIALES, SEGUROS, OPERACIONES FINANCIERAS, OPERACIONES MONETARIAS, NEGOCIOS INMOBILIARIOS.	BANCO POPULAR DOMINICANO, S. A., BANCO MULTIPLE	387568
E/2014-21132	24/7/14	COMBO PYME POPULAR	PRESTAR SERVICIOS DE PUBLICIDAD, GESTION DE NEGOCIOS COMERCIALES, SEGUROS, OPERACIONES FINANCIERAS, OPERACIONES MONETARIAS, NEGOCIOS INMOBILIARIOS.	BANCO POPULAR DOMINICANO, S.A, BANCO MULTIPLE	387567
E/2014-21056	24/7/14	COMEDOR JOSY	PREPARACION DE ALIMENTOS PARA EL CONSUMO HUMANO, COMIDA CRIOLLA Y SUS DERIVADO	JOSELYN VIDAL MELENCIANO	387749
E/2014-21887	31/7/14	COMERCIAL HNOS. OVALLE-BAEZ	COMERCIALIZACION DE ALIMENTOS, EMBUTIDOS, CEREALES, VERDURAS ENTRE OTROS; ASI COMO FINANCIAMIENTO DE LOS MISMOS PRODUCTOS ANTES MENCIONADOS.	LEONIDAS BAEZ / ALEXANDER OVALLE / RICHART OVALLE / EDWARD OVALLE	388195
E/2014-20705	21/7/14	COMERCIAL PAOLA KAROLINA	ADMINISTRACION DE RENTAS DE INMUEBLES, SERVICIOS DE AUDITORIA, CONTABILIDAD.	COMERCIAL PAOLA KAROLINA SA	387226
E/2014-16171	29/7/14	COMERCIAL RAYSTAN	COMPRAR Y VENDER TODO TIPO DE PRODUCTOS COMESTIBLES, IMPORTAR Y VENDER ELECTRODOMESTICOS, PLANTAS ELECTRICAS, INVERSORES Y BATERIAS.	STALYN AUGUSTO DE LA CRUZ RIVAS	387869
E/2014-21699	30/7/14	COMERCIAL RIO BAYREUTH	COMPRA Y VENTA DE BIENES MUEBLES E INMUEBLES, TALES COMO VEHICULOS DE MOTOR.	JESUS MARIA FERRAND PUJALS	388068
E/2014-18590	21/7/14	COMERCIAL TUSCAL	COMPRA Y VENTA DE ARTICULOS PARA FERRETERIA.	JHONSON EMMANUEL POLYNICE	387214
E/2014-21062	24/7/14	COMERCIALIZADORA DAVOS	COMERCIALIZACION, DISTRIBUCION Y VENTA DE PRODUCTOS ALIMENTICIOS Y AGRICOLAS.	JULIO CESAR MARTINEZ RIVERA	387657
E/2014-19904	21/7/14	COMERCIALIZADORA DE SERVICIOS PARAIBA	COMPRA Y VENTA DE INMUEBLES.	MANUEL EDUARDO MENDEZ RAMIREZ	387274
E/2014-21449	28/7/14	COMERCIALIZADORA DE VEHICULOS THE MAGAZINE	IMPORTACION, FINANCIAMIENTO, COMPRA Y VENTA DE VEHICULOS DE MOTOR.	JUAN ANTONIO BAEZ DE LOS SANTOS	387786
E/2014-21656	29/7/14	COMERCIALIZADORA RH	VENTA Y DISTRIBUCION DE FRUTAS Y VEGETALES.	JOSE RAMON HEREDIA REYNOSO, RUBEN DARIO ACOSTA VELASQUEZ	387859
E/2014-21078	24/7/14	COMITE POR LA PAZ MUNDIAL Y DERECHOS DE LOS MUNICIPIOS COMPAZDEMU	ENTIDAD SIN FINES DE LUCRO, DESTINADA A TRABAJAR POR EL BIEN Y LA PAZ DE NUESTRAS NACIONES Y FRONTERA, LA HERMANDAD DEL PAIS, LOS DERECHOS MUNICIPALES MAS VULNERABLES DE NUESTRAS GEOGRAFIAS MUNDIALES.	FUNDACION NACIONAL DE MADRES ABUSADAS Y NIÑOS DESAMPARADOS FUNARADE	387659
E/2014-21750	30/7/14	COMITE PRO-DESARROLLO PARA EL DISTRITO MUNICIPAL DE EL CEDRO, MUNICIPIO DE MICHES	AGRUPACION SIN FINES DE LUCRO, QUE PRETENDE COADYUVAR CON LOS PLANES PUBLICOS Y PRIVADOS QUE INCENTIVEN O FACILITEN EL DESARROLLO ECONOMICO, SOCIAL Y CULTURAL.	JOSE MANUEL MORA GUZMAN	387901
E/2014-18435	28/7/14	COMPANYS OLIVERO IMPORT	IMPORTACION, EXPORTACION, VENTA AL POR MAYOR Y AL DETALLE DE ROPAS, CALZADOS ACCESORIOS PARA DAMAS, CABALLEROS Y NIÑOS, ACCESORIOS DEL HOGAR,	LEO CESAR MATOS OLIVERO	387801
E/2014-20968	23/7/14	COMPANIA DE SERVICIOS JUAN BAUTISTA ENCARNACION	RECONSTRUCCION DE MAQUINAS INDUSTRIALES, REFRIGERACION Y ELECTRICIDAD INDUSTRIALES Y OTROS.	JUAN BAUTISTA ENCARNACION	387453
E/2014-21816	30/7/14	COMPANIA DE TEATRO PATA ROTA	IMPARTIR CLASES DE ACTUACION.	SARAH AMALIA JORGE LEON	388035
E/2014-19585	22/7/14	COMPANIA INMOBILIARIA MANZUETA MUNOZ & ASOCIADOS COIMAM	REALIZACION DE ACTOS JURIDICOS EN GENERAL, CORREDOR Y ADMINISTRADOR DE INMUEBLES.	LIDIO MANZUETA MUNOZ	387354
E/2014-21294	25/7/14	COMPANIA INVERSIONES SUR & HIPOTECAS INVERSUR	VENTA DE COMBUSTIBLE DE FORMA ESTACIONARIA Y A DOMICILIO; ASI COMO ACTIVIDADES DIVERSAS TALES COMO: ADQUIRIR, CONSERVAR, GRAVAR COMPRA Y VENTA DE BIENES INMUEBLES Y MUEBLES TALES COMO: VEHICULOS.	INVERSIONES SUR & HIPOTECAS SRL	387645
E/2014-21202	25/7/14	COMPANIA SERVICIO INGENIERIA Y TRANSPORTE IRIS, SITI	TRANSPORTE, SERVICIOS, MANTENIMIENTO, IGUALAS Y ALGO MAS.	JULIO RODRIGUEZ	387621
E/2014-21786	30/7/14	COMPRA VENTA HERMANOS CABREJA ACOSTA	CASA DE EMPENO; ASI COMO COMPRA, VENTA Y PERMUTA DE OBJETOS NUEVOS Y USADOS.	RUBEN DARIO CABREJA ACOSTA	387864
E/2014-21942	31/7/14	COMUNIDAD DE LESBIANAS, GAYS, BISEXUALES Y TRANSGENERO LGBT	ASOCIACION SIN FINES DE LUCRO, QUE BUSCA TRABAJAR PARA ERRADICAR LA DISCRIMINACION Y LOGRAR EL BIEN COMUN DE LOS MIEMBROS DE DICHA COMUNIDAD.	ELIEZER VICTORINO	388147
E/2014-14799	21/7/14	COMUNIDAD VIRTUAL IMPULSA POPULAR	PRESTAR SERVICIOS DE PUBLICIDAD, GESTION DE NEGOCIOS COMERCIALES, SEGUROS, OPERACIONES FINANCIERAS, OPERACIONES MONETARIAS, NEGOCIOS INMOBILIARIOS.	BANCO POPULAR DOMINICANO, S.A. BANCO MULTIPLE	387353
E/2014-14798	21/7/14	COMUNIDAD VIRTUAL POPULAR	PRESTAR SERVICIOS DE PUBLICIDAD, GESTION DE NEGOCIOS COMERCIALES, SEGUROS, OPERACIONES FINANCIERAS, OPERACIONES MONETARIAS, NEGOCIOS INMOBILIARIOS.	BANCO POPULAR DOMINICANO, S.A. BANCO MULTIPLE	387352
E/2014-21107	24/7/14	COMUNIDAD VIRTUAL PYME POPULAR	PRESTAR SERVICIOS DE PUBLICIDAD, GESTION DE NEGOCIOS COMERCIALES, SEGUROS, OPERACIONES FINANCIERAS, OPERACIONES MONETARIAS, NEGOCIOS INMOBILIARIOS.	BANCO POPULAR DOMINICANO, S. A., BANCO MULTIPLE	387642
E/2014-18352	29/7/14	CONCORDIA MERCANTIL	MANTENIMIENTO Y REMODELACION DE TODO TIPO DE PROPIEDADES E INSTALACIONES FISICAS.	CONCORDIA MERCANTIL, SRL	387925
E/2014-20456	18/7/14	CONDominio MAR Y SOL	CONDominio DE APARTAMENTOS FAMILIARES.	MARIA ANTONIA CLARET GERMAN FELIZ	387165
E/2014-22074	01/8/14	CONSEJO DE DEFENSA DE LOS CONSUMIDORES Y USUARIOS CONDECU	ENTIDAD SIN FINES DE LUCRO, DEDICADA A LA DEFENSA DE LOS DERECHOS DE LOS CONSUMIDORES Y USUARIOS DE BIENES Y SERVICIOS.	YUNIO RAMIREZ FERRERAS	388276
E/2014-17654	18/6/14	CONSORCIO CONTRERAS ACOSTA	PROCESO Y COMERCIALIZACION DE PRODUCTOS AGROINDUSTRIALES, ALIMENTOS Y AGUA POTABLE, ASI COMO LA ADMINISTRACION Y REALIZACION DE PROYECTOS DE INGENIERIA E INFRAESTRUCTURA Y ACTIVIDADES RELATIVAS A CONSULTAS.	MARIA TERESA ACOSTA MARIANI DE CONTRERAS, REINALDO CONTRERAS ACOSTA	387700

[210] EXP.	[220] SOL. FECHA	[561] NOMBRE COMERCIAL	[510] ACTIVIDAD	[730] SOLICITANTE	[111] REGISTRO
E/2014-21035	24/7/14	CONSORCIO KENETH-DHARINCIMEC	DESARROLLAR PROYECTOS DE CONSTRUCCIONES Y SUPERVISION DE OBRAS CIVILES, COMERCIALES Y DE CUALQUIER INDOLE.	KENETH CONSTRUCTIONS, SRL	387575
E/2014-19074	28/7/14	CONSSANCPER	VENTA DE MATERIALES DE CONSTRUCCION, DISEÑO ARQUITECTONICOS Y CONSTRUCCIONES.	JUAN LUIS SANCHEZ ESTEVEZ / RALFY YONEL PERALTA ESTEVEZ	387775
E/2014-21498	29/7/14	CONSTRUCCIONES DE INGENIERIA CIVIL	DISEÑO, CALCULOS, CONSTRUCCION, SUPERVISION Y PLANIFICACION DE PROYECTOS Y TODO LO RELACIONADO CON EL CAMPO DE LA INGENIERIA.	CONSTRUCCIONES DE INGENIERIA CIVIL, SRL	387966
E/2014-21734	30/7/14	CONSTRUCCIONES FRANCISCO	DISEÑOS DE PLANOS, SUPERVISION DE OBRAS, CALCULOS ESTRUCTURALES, TODOS TIPO DE CONSTRUCCION EN GENERAL.	LUIS AMAURY FRANCISCO DOMINGUEZ	388117
E/2014-21191	25/7/14	CONSTRUCCIONES Y EDIFICACIONES EE	CONSTRUCCION DE PUENTES, CARRETERAS, ACERAS, CONTENES, ALCANTARILLAS, EDIFICACIONES METAL, PROYECTOS HABITACIONALES	CORNELIO PLACENCIA RODRIGUEZ	387713
E/2014-21304	25/7/14	CONSTRUCTORA ARVE	CONSTRUCCION, DESARROLLO Y ADMINISTRACION DEL PROYECTO "DOWNTOWN RESIDENS" DENTRO DEL PROYECTO DOWNTOWN PUNTA CANA.	JAVIER JOSE PEREZ	387710
E/2014-20550	18/7/14	CONSTRUCTORA BELTOR	CONSTRUCCION DE OBRAS DE INGENIERIA CIVIL.	CONSTRUCTORA BELTOR, SRL	387264
E/2014-21479	29/7/14	CONSTRUCTORA CID RICART	CONSTRUCCION, ARQUITECTURA, ADMINISTRACION Y GERENCIA DE PROYECTOS.	GUSTAVO MIGUEL CID RICART	387968
E/2014-20063	31/7/14	CONSTRUCTORA GARCIA GERMAN	CONSTRUCCIONES CIVILES Y ALQUILERES DE EQUIPOS PARA LA CONSTRUCCION.	JONNATTAN GARCIA GERMAN	388193
E/2014-19560	29/7/14	CONSTRUCTORA JOPIAR	ADQUIRIR, ARRENDAR, URBANIZAR, DISEÑAR, CONSTRUIR, ADMINISTRAR, FINANCIAR Y VENDER TODA CLASE DE INMUEBLES, TANTO URBANOS COMO SUB-URBANOS Y RURALES.	SAMUEL ARMANDO DE MOYA GARCIA	387900
E/2014-20742	30/7/14	CONSTRUCTORA NAPTER	CONSTRUCCION DE PROYECTOS RESIDENCIALES, VIVIENDAS UNIFAMILIARES, MULTIFAMILIARES Y REFORMA, REPARACION DE EDIFICIOS, DESARROLLO DE OBRAS CIVILES,	JOSE MAURICIO QUINONES DISLA	388078
E/2014-16205	23/7/14	CONSTRUCTORA NT GUAYABO DE ELIAS PIÑA	CONSTRUCCION DE APARTAMENTOS, VIVIENDAS, CASAS, PROYECTOS TURISTICOS, CALLES, CARRETERAS Y TODA CLASE DE ACTIVIDADES RELACIONADAS CON LA CONSTRUCCION.	NARCISO TAPIA ENCARNACION	387451
E/2014-19517	24/7/14	CONSTRUCTORA OIKOS	CONSTRUCCION Y SUPERVISION DE OBRAS CIVILES.	RUTH NOEMI DE LA ROSA DIAZ	387527
E/2014-20901	23/7/14	CONSTRUCTORA PROSA	CONSTRUCCION, INVERSIONES, IMPORTACIONES, TRANSPORTE Y TODO LO RELACIONADO CON LA INGENIERIA.	TEUCRO ANIBAL CHRISTOPHER RODRIGUEZ	387499
E/2014-13931	31/7/14	CONSTRUCTORA SHEMA	CONSTRUCCION Y SERVICIOS DE INGENIERIA EN GENERAL, SERVICIOS DE TOPOGRAFIA, AGRIMENSURA, MOVIMIENTO DE TIERRA, ALQUILER EQUIPOS PESADOS, URBANIZACION Y EDIFICACION DE TERRENOS, EDIFICACION DE CASA Y APARTAMENTOS.	MANUEL GUSTAVO DE LOS SANTOS SANTOS	388144
E/2014-21858	31/7/14	CONSTRUCTORA TACTUK HERNANDEZ	CONSTRUCCION DE OBRAS CIVILES EN GENERAL, COMPRA VENTA DE INMUEBLES.	ENMANUEL TACTUK HERNANDEZ	388179
E/2014-19811	25/7/14	CONST-ZAGRASE	CONSTRUCCION, EDIFICACION, COMPRAS Y VENTAS DE TODO TIPO DE INMUEBLES.	MARIANO BATISTA TAVERAS	387757
E/2014-20189	23/7/14	CONSULTORIO MEDICO DR. ORTEGA GUTIERREZ	ATENCION DE CUIDADOS MEDICINALES EN GENERAL, EL CUAL ES OPTADO Y PACTADO PARA TODO EL PUBLICO HUMANITARIO.	RAFAEL ALFONSO ORTEGA GUTIERREZ	387485
E/2014-19090	23/7/14	CONSULTORIO VIDA Y SALUD NUESTRA SENORA DEL ROSARIO MANOGUAYABO	CENTRO DE ATENCION PRIMARIA, SERVICIOS MEDICOS Y LABORATORIO, CONSULTAS DE PSICOLOGIA, CENTRO DE VACUNACION.	PARROQUIA NUESTRA SRA. DEL ROSARIO	387449
E/2014-21411	28/7/14	COOPERATIVA AGROPECUARIA DE AHORRO Y CREDITO COPASABANADELP	ENTIDAD SIN FINES DE LUCRO, DESTINADA A LAS ACTIVIDADES PROPIAS DE UNA COOPERATIVA, COMO SON LAS DE AHORROS, CREDITOS Y SERVICIOS MULTIPLES.	MISAEAL PARRA HENRIQUEZ, JOSE ALFONSO PERALTA VASQUEZ, BRIGIDO RAMON TIBURCIO MERCEDES	387805
E/2014-21313	25/7/14	COOPERATIVA DE COMERCIANTES Y VENDEDORES INFORMALES COCOVENIN	ENTIDAD SIN FINES DE LUCROS, DEDICADAS A AHORROS Y CREDITOS.	LUCIA FELIZ ALCANTARA	387721
E/2014-19898	25/7/14	COORDINADORA NACIONAL DE TRANSPORTISTAS, CONATAP	TRANSPORTACION DE CARGA LIVIANA, AGRICOLA Y PECUARIA A NIVEL NACIONAL.	MERCEDES ZUNILDA LUCIANO SANCHEZ DE CAMACHO	387671
E/2014-20737	22/7/14	CORPORACION DOMINICANA DE CEREALES CORCESA	VENTA, DISTRIBUCION, PROCESAMIENTO Y ALMACENAJE, IMPORTACION Y EXPORTACION DE TODO TIPO DE CEREALES PARA EL CONSUMO HUMANO.	MAXIMO NICOLA BARTILOMO BENITEZ	387380
E/2014-21473	29/7/14	CORPORACION TRUSWELL	SERVICIOS DE ANALISIS, DISEÑO, DESARROLLO, CONSULTORIA, IMPLEMENTACION, INTEGRACION, COMERCIALIZACION, EJECUCION Y ADMINISTRACION DE HARDWARE.	FRANCISCO ALEJANDRO LEBREAULT ACEVEDO	387970
E/2014-20966	23/7/14	CORPORATE DEFENSE	PRESTACION DE SERVICIOS, ASESORIA Y CONSULTORIA LEGAL, POR CUENTA PROPIA, AJENA O ASOCIADA A TERCEROS.	CARLOS GOMEZ JARA DIEZ	387605
E/2014-18874	29/7/14	CREDICLUB DOMINICANA RDLs	CLUB DE CREDITO, PARA ACTIVIDADES FINANCIERAS, FACILIDADES DE PRÉSTAMO E INVERSION.	RAFAEL ALBERTO DE LOS SANTOS RODRIGUEZ	387991
E/2014-13842	14/5/14	CRESA CENTRO DE RADIOLOGIA ESPECIALIZADA	PRACTICA DE EXAMENES DE RESONANCIA MAGNETICA, TOMOGRAFIA, SONOGRAFIA 3D Y 4D, MAMOGRAFIA, RADIOLOGIA, DENSITOMETRIA, MEDICINA NUCLEAR, ECOCARDIOLOGIA, DOPPLER A DOLOR, PRUEBA DE ESFUERZO.	LUIS RAFAEL CAMPOS JORGE / CRESA SANTIAGO SRL	387896
E/2014-20703	21/7/14	CUESTION DE SERVICIO SC	RECOLECCION DE INFORMACION ACERCA DEL SERVICIO AL CLIENTE, ANALISIS DE DATOS, ASESORIA Y CONFERENCIAS.	EMANUEL PEREZ	387304
E/2014-21785	30/7/14	CULTURA FISICA INTEGRAL CFI	ACTIVIDADES EN EL AREA DEL DEPORTE Y LA SALUD FISICA, INTEGRADO POR PROFESIONALES DE ESTAS AREAS, ENTRE LOS CUALES SE ENCUENTRAN, ENTRENADORES, FISIOTERAPEUTAS, FISICOS, PSICOLOGOS,	RAUL RODRIGUEZ RODRIGUEZ, ALINA DE LOS ANGELES BORBONET FERRER	388039
E/2014-20838	22/7/14	CYNETO INVESTMENT	SERVICIO DE INGENIERIA CIVIL Y ARQUITECTURA, IMPORTACION, EXPORTACION Y COMERCIALIZACION DE PRODUCTOS, MATERIALES, EQUIPOS Y AGREGADOS DE LA CONSTRUCCION Y FERRETERIA,	SANDRO JOSE CABA VALERIO	387384
E/2014-21835	31/7/14	D' BUFFET M & J	SERVICIOS DE CATERING Y MONTAJES DE EVENTOS.	RAFAEL ANTONIO MENDOZA FRIAS	388140
E/2014-20643	21/7/14	D F GRAPHIC	VENTA DE PRODUCTOS COMO UNIFORMES EMPRESARIALES, CAMISETAS, GORRAS, POLOS, T-SHIRT, ARTICULOS PROMOCIONALES.	D F GRAPHIC, SRL	387365
E/2014-21236	25/7/14	D' LUCIA MENA JOYERIA	VENTA Y COMERCIALIZACION DE PRENDAS DE ORO, PLATA, ACERO NIQUEL Y TODO TIPO DE ACCESORIOS.	LUCIA MENA ROBLES	387688
E/2014-20627	30/7/14	D' MARIA DE JESUS FRIAS TALLER DE COSTURA	CONFECCION DE TODO TIPO DE ROPA PARA DAMAS, CABALLEROS Y NIÑOS.	MARIA DE JESUS FRIAS VALDEZ	388025
E/2014-21093	24/7/14	D' MERY ESTOFF FASHION	IMPORTACION, VENTA Y COMERCIALIZACION DE PRENDAS DE VESTIR Y ACCESORIOS.	MERY ANTONIA ESTOFF	387546
E/2014-21428	28/7/14	D' SIGAMIL COMUNICACIONES	VENTA DE CELULARES Y SUS ACCESORIOS, ACTIVACION, REPARACION Y DESBLOQUEO DE CELULARES.	JUAN CARLOS REYES LUNA	387743
E/2014-14673	22/7/14	D' TODO MUEBLES GARBE	COMPRA Y VENTA DE ELECTRODOMESTICOS EN GENERAL, IMPORTACION DE ELECTRODOMESTICOS EN GENERAL PARA LA EXPORTACION DE MUEBLES DE MADERA Y HIERRO.	WASCAR BAUTISTA GARCIA BEATO	387245
E/2014-21839	31/7/14	D Y H TECHNOLOGY	VENTA, ACTIVACION Y REPARACION DE CELULARES.	ANGEL LUIS DELGADO PANIAGUA	388175
E/2014-18025	24/6/14	D' YANIL PEREZ BOUTIQUE	VENTA DE ROPAS PARA DAMAS Y NIÑOS, INCLUYENDO, CARTERAS, ROPA INTERIOR, PERFUMERIA Y ZAPATOS.	YANIL DEL CARMEN PEREZ INFANTE	387899
E/2014-20629	21/7/14	D YANILDA POLANCO BOUTIQUE	COMPRA Y VENTA DE ROPAS, ZAPATOS, COSMETICOS PARA DAMAS Y CABALLEROS.	YANILDA POLANCO PRADO	387236
E/2014-18152	01/8/14	D' VALDE ESPINAL FASHION	COMPRA Y VENTA DE PRENDAS DE VESTIR, ZAPATOS, ACCESORIOS Y ELECTRODOMESTICOS.	JUANA LUISA VALDE ESPINAL	388319
E/2014-12487	30/7/14	DA GROUP	PROMOVER, DESARROLLAR E INVERTIR EN EMPRESAS COMO JUGUETERIAS, FIESTA, EVENTOS, CUMPLEAÑOS, TECNOLOGIA, ALIMENTOS Y ARTICULOS DEPORTIVOS.	RADHAMES EDUARDO ANTONIO DIEK ANDON	387879
E/2014-21514	29/7/14	DAGO EL BARATON	COMERCIALIZACION, IMPORTACION Y VENTA DE MUEBLES, ELECTRODOMESTICOS Y TODO PARA EL HOGAR.	DAGOBERTO CASILLA PEREZ	387962
E/2014-19797	22/7/14	DAHUSCA TRAVEL GROUP	RESERVAS DE HOTELES, TOUR OPERADOR, MAYORISTA EXCURSIONES.	DANIEL MONEGRO / HUGO EMILIO PEREZ NUÑEZ PEREZ NUÑEZ	387403
E/2014-20620	21/7/14	DANIELA CELL	COMPRA, VENTA, ACTIVACION Y REPARACION DE CELULARES Y ACCESORIOS DE LOS MISMOS.	DANNY ALBERTO ALFONSECA JIMENEZ	387220
E/2014-20465	18/7/14	DANNY ROSSE	SERVICIOS DE GRABACIONES, ESPECTACULOS, SHOWS, DECISIONES PROFESIONALES ARTISTICOS, PROMOCIONES, ACUERDOS, CONTRATOS DISCOGRAFICOS, ASESOR DE PRENSA, PROMOTOR,	URBANO RODRIGUEZ BAEZ	387942
E/2014-20877	23/7/14	DE LEON ALMONTE & ASOCS, -OFICINA JURIDICA Y DE BIENES RAICES	ASESORIA JURIDICA Y REPRESENTACION LEGAL ESPECIALIZADA	DE LEON ALMONTE & ASOCS., SRL -OFICINA JURIDICA Y DE BIENES RAICES-	387441
E/2014-21640	29/7/14	DE LOS SANTOS RECIO Y ASOCIADOS	IGUALAS CONTABLES Y CONSULTORIA FISCAL.	EUDES DE LOS SANTOS RECIO	388033
E/2014-20332	29/7/14	DE LOS SANTOS VALDEZ	PRESTAMOS HIPOTECARIOS.	STEPHANY DE LOS SANTOS VALDEZ, MARTIN DE LOS SANTOS REYES	387926
E/2014-20880	23/7/14	DECAJONI OVERSEAS	COMPRA, VENTA Y ALQUILER DE INMUEBLES EN GENERAL.	BUFETE MEJIA-RICART & ASOCIADOS, SRL	387436
E/2014-21327	25/7/14	DELICIAS DE LA ABUELA ADJ	SERVICIOS DE RESTAURANT, ELABORACION, IMPORTACION Y EXPORTACION DE POSTRES, BOCADILLOS Y TODO TIPO DE PLATOS Y COMESTIBLES EN GENERAL.	GRUPO REY, SRL	387681
E/2014-20656	21/7/14	DENTAL SALUD BY CB	PRESTACION DE SERVICIOS ODONTOLÓGICOS.	CARLOS ALBERTO BRITO JIMENEZ, ROGELIO MIGUEL CORDERO LOPEZ	387277
E/2014-21087	24/7/14	DERNOCA FORESTAL	EXPLOTAR FINCA ENERGETICA PARA EXTRACCION DE LEÑAS, FOMENTO DE LA REFORESTACION Y PLANTACION FORESTAL.	YSELSA MARGARITA GUILLEN	387601
E/2014-20138	23/7/14	DERUMBARD	PLATAFORMA DE PUBLICIDAD VIRTUAL, BARES, DISCOTECAS, LIQUOR STORES	WILLY MENA GUZMAN	387573
E/2014-21506	29/7/14	DESIRE SHOES	IMPORTACION, VENTA Y DISTRIBUCION DE CALZADOS.	CALVIN LANIER JEFFERSON	387943
E/2014-21324	25/7/14	DIATECSA	DISTRIBUCION, IMPORTACION Y PRODUCCION DE REACTIVOS PARA LABORATORIOS CLINICO.	DIATECSA SRL	387719
E/2014-19739	01/8/14	DIAZ BANIK DBK	DEDICADA A LA FABRICACION, EXPORTACION, IMPORTACION Y COMERCIALIZACION DE PRENDAS DE VESTIR.	ALEXIS JOHANNY DIAZ MORA / ALEXIS JUNIOR DIAZ CABRAL	388243
E/2014-19638	21/7/14	DIAZ SALA GRAPHIC-SHOP	SERVICIOS DE ARTE, PUBLICIDAD, IMPORTACION DE ARTICULOS, MATERIALES, Y EQUIPOS RELACIONADOS A LAS AREAS DE PUBLICIDAD, PARA LA DISTRIBUCION Y VENTA AL POR MAYOR Y AL DETALLE.	NOÉ DIAZ SALA	387964
E/2014-21502	29/7/14	DINAS WORLD FISH	CRÍA, PESCA, COMPRA, CAPTURA, COMERCIALIZACIÓN, REALIZACIÓN DE ACTIVIDADES DE PISCICULTURA DE ESPECIES MARINAS	DMITRI IVANOV	387981
E/2014-16968	12/6/14	DIOSMAR PEST CONTROL	SERVICIOS DE FUMIGACION Y CONTROL DE PLAGAS.	MARISOL MERCEDES RODRIGUEZ SANTANA DE ESTEVEZ / ANNISOL MERCEDES ESTEVEZ RODRIGUEZ	387677
E/2014-21813	30/7/14	DIPROCEM, DISTRIBUIDORA PROFESIONAL DEL CENTRO	ELABORACION, IMPORTACION, COMERCIALIZACION, DISTRIBUCION, VENTA, LA COMPRA Y LA EXPORTACION DE PRODUCTOS CLINICOS, FARMACEUTICOS Y HOSPITALARIOS,	ALBERTO JOSE CASTRO ROJAS	388109
E/2014-21837	31/7/14	DISTRIBUIDORA DE CARNES E & M	VENTA Y DISTRIBUCION DE TODO TIPO DE CARNES.	VICTOR ALFONSO CARABALLO / ANNY BAEZ CEDEÑO	388030
E/2014-20320	23/7/14	DISTRIBUIDORA DE PACAS OGANDO BAUTISTA	COMPRA, VENTAS Y DISTRIBUCION DE PACAS Y ROPAS USADAS.	DANY OGANDO BAUTISTA	387450
E/2014-21832	31/7/14	DISTRIBUIDORA ELIJO FARMACEUTICA	COMERCIALIZACIÓN Y DISTRIBUCIÓN DE PRODUCTOS FARMACÉUTICOS..	SAMUEL ELIAS DOMINGUEZ DE LA ROSA	388119
E/2014-19836	21/7/14	DISTRIBUIDORA EVOLUCION K.O	DISTRIBUCION Y VENTAS DE PRODUCTOS DE LIMPIEZA EN GENERAL.	FERMINA DE LA CRUZ	387373
E/2014-20681	28/7/14	DISTRIBUIDORA JIMMY & MARTHA	EMPRESA DEDICADA A LA COMERCIALIZACION DE CERDOS: COMPRA, CRIA Y VENTA, ASI COMO TAMBIEN LA VENTA Y DISTRIBUCION DE LA CARNE Y AFINES.	JIMMY WILFRIDO QUEZADA RAMIREZ / MARTHA ROSA PEREZ ARIAS	387768
E/2014-18075	23/7/14	DISTRIBUIDORA LUIS CAPELLAN CAMACHO	VENTA Y DISTRIBUCION DE PRODUCTOS COMESTIBLES, EMBUTIDOS, GOLOSINAS, PRODUCTOS HIGIENICOS Y DE LIMPIEZA Y MISCELANEOS.	LUIS MANUEL CAPELLAN CAMACHO	387492
E/2014-21781	30/7/14	DISTRIBUIDORA MORETA OGANDO	VENTA DE MATERIAL GASTABLES Y EQUIPOS DE OFICINA, ARTICULOS FERRETEROS, GRANOS, PRODUCTOS AGRICOLAS	WILKINS OGANDO DE LA ROSA, RAFAEL ANDERSON MORETA DIROCHE	388118
E/2014-21307	25/7/14	DISTRIBUIDORA PORTICO RD	IMPORTACION, EXPORTACION, COMERCIALIZACION Y DISTRIBUCION AL POR MAYOR Y AL DETALLE DE TODO TIPO DE MATERIA PRIMA Y SUSTANCIAS QUIMICAS	KENNY ALBERTO MALDONADO QUINTERO	387722
E/2014-21952	31/7/14	DISTRIBUIDORA RAVIRO	DISTRIBUCION Y VENTA DE ARROZ.	ADALBERTO RAFAEL SEVERINO RONDON	388170

[210] EXP.	[220] SOL. FECHA	[561] NOMBRE COMERCIAL	[510] ACTIVIDAD	[730] SOLICITANTE	[111] REGISTRO
E/2014-20982	23/7/14	DISTRIBUIDORES ANTILLANOS DISANCA	DISTRIBUCION DE PRODUCTOS FARMACEUTICOS Y LINEAS ALIADAS.	HERMOGENES DONATO PEÑA MIRABAL	387512
E/2014-20910	23/7/14	DIURCO INGENIERIA URBANA	CONSTRUCCIONES, REMODELACIONES Y DISEÑOS ARQUITETONICOS.	JOEL ANTONIO DIAZ UREÑA	387497
E/2014-21396	28/7/14	DIVERSE DUTY FREE PALLADIUM	VENTA DE ARTICULOS TALES COMO:JOYAS, TEJIDOS, TRAJES DE BAÑOS, SOUVENIRS Y DETALLE DE PRODUCTOS EN GENERAL.	AREAS DOMINICANA SRL	387816
E/2014-20685	21/7/14	DM BEATY & LOUNGE	SALON DE BELLEZA Y SPA LAVADO DE CABEZA, AREGLO DE UÑAS Y PROCESADOS.	DAHIANA ELIZABETH MARIANO MATOS	387287
E/2014-22431	06/8/14	DN&J INGENIERIA Y SOLUCIONES	DISEÑO Y CONSTRUCCION DE PROYECTOS DE INGENIERIA.	JOSE ARQUIMEDES RAMIREZ RAMIREZ, DIOMARYS TERESITA SANCHEZ RAMIREZ, NELSON JOSE DANIEL RAMIREZ SANCHEZ, AUDI LEONIDAS RAMIREZ SANCHEZ, AWILDA DIOMARYS RAMIREZ SANCHEZ	388206
E/2014-20366	17/7/14	DOLPHIN DOWNTOWN PC	CONSTRUCCION, DESARROLLO, OPERACION Y ADMINISTRACION DEL PROYECTO TURISTICO DENOMINADO DOLPHIN DOWNTOWN PUNTA CANA.	EDUARDO ALBOR VILLANUEVA	387101
E/2014-21527	29/7/14	DOMINGA COMERCIAL	VENTAS DE PRODUCTOS AGROQUIMICOS.	DOMINGA VENTURA REYNOSO	387888
E/2014-20976	23/7/14	DOMINICAN TOP MODEL FASHION WEEK BY NEREYDA BRAVO	ORGANIZAR DESFILE DE MODAS, CONCURSO DE MODELOS, SERVICIOS DE FOTOGRAFIAS.	NEREYDA BRAVO ARACENA	387434
E/2014-21240	25/7/14	DON ARIEL	ARTISTA DE MUSICA URBANA.	FREDDY ARIEL GONZALEZ ALVAREZ	387680
E/2014-21274	01/8/14	DON ENRIQUE E.D.A	EMBAJADORA DE AGUA.	JOEL FRANCISCO MORA SOUFFRONT	388086
E/2014-21755	30/7/14	DON PEDRO OFFICE SUPPLY	VENTA Y COMERCIALIZACION DE UTILES ESCOLARES, ARTICULOS PARA OFICINA, FOTOCOPIADO Y ENCUADERNAMIENTO.	ANA KEYSI CABRERA REYES DE DIPERRI	388020
E/2014-21075	24/7/14	DONOSA CONSULTING	CONSULTORIA JURIDICA Y SERVICIO LEGALES EN GENERAL.	BASILIO DOTEI MENDEZ, EDWIN FRENELY NOVAS NOVAS, NELSON FRANCISCO SALAS GOMEZ	387640
E/2014-12363	28/7/14	DOS-GARCIA LA CASA DEL LED	COMERCIALIZADORA DE LUMINARIA.	DOS GARCIA, SRL.	387807
E/2014-22041	01/8/14	DOSTUDIO	OFERTA Y PRESTACION DE SERVICIOS A LA PREPARACION, EVALUACION Y SUPERVISION DE PROYECTOS, DISEÑOS, CONSTRUCCION Y SUPERVISION DE TODO TIPO DE PROYECTOS ARQUITECTONICOS Y DE INTERIORISMO	CARLA PATRICIA GARCIA PEZZOTTI / MARIA LAURA VARGAS GARCIA	388225
E/2014-21765	30/7/14	DP IMPRESIONES Y PUBLICIDAD	PUBLICIDAD, IMPRESION DE VALLAS, COMERCIALIZACION, ARTICULOS PROMOCIONALES, PRODUCCION Y MONTEJE DE EVENTOS, VOLANTES	DANY ULISES PEREZ	387873
E/2014-20471	18/7/14	DR. ARTURO SOCIAS ODONTOLOGIA COSMETICA	SERVICIOS DE ODONTOLOGIA COSMETICA.	RAFAEL ARTURO SOCIAS CHAVEZ	387164
E/2014-21791	30/7/14	DR. ARTURO SOCIAS ODONTOLOGIA COSMETICA	SERVICIOS DE ODONTOLOGIA COSMETICA.	RAFAEL ARTURO SOCIAS CHAVEZ	388106
E/2014-10283	25/7/14	DULCE MOREL ACCESORIES	CONFECCION Y COMERCIALIZACION DE ACCESORIOS TALES COMO COLLARES, ANILLOS, ARETES, PULSERAS, RELOJES, PRENDAS DE VESTIR, CARTERAS	DULCE MARIA CONFESORA MOREL MOLINA	387679
E/2014-19970	24/7/14	DUSO AUTO PAINT	TALLER DE PINTURA Y MECANICA AUTOMOTRIZ.	JOE MORRIS DURAN VILLAR	387633
E/2014-20616	21/7/14	D'VIOLA AUTO PART	VENTAS DE PIEZAS USADAS PARA TODO TIPO DE VEHICULOS.	ELY FRANCIS MORETA, ARMANDO ANTONIO INOA ROMERO	387364
E/2014-21192	25/7/14	DW COMUNICACIÓN	PRODUCCIÓN DE EVENTOS, COMUNICACIÓN ONLINE, RELACIONES PÚBLICAS, COMUNICACIÓN CORPORATIVA, SOCIAL MEDIA	DUNIA PATRICIA DE WINDT MATOS	387751
E/2014-21155	24/7/14	EAL DOMINICAN BUSINESS & MARKETING	SERVICIOS, ASESORIA, PREPARACION, DISEÑO Y EJECUCION DE PROYECTOS DE SALUD ALOPATA Y NATURALISTA, AGROPECUARIOS, ESTABLOS, INVERNADEROS, CASA MALLA	VICTOR MANUEL ESTEVEZ FERNANDEZ / RAMON ALEJANDRO ALONZO PAULA / MARIO TOMAS LETELIER CASTRO	387618
E/2014-12415	23/7/14	ECHAVARRIA ENTERPRISES	COMERCIALIZACION Y VENTA DE ALIMENTOS, BEBIDAS, LICORES Y ARTICULOS DE MANUFACTURA DE LOS ANTERIORES EN GENERAL.	LUIS MILTON ECHAVARRIA FERNANDEZ	387623
E/2014-21072	24/7/14	ECOMAMA	VENTA, COMERCIALIZACION, DISTRIBUCION Y REPRESENTACION DE PRODUCTOS COSMETICOS Y DE HIGIENE.	MARIA DANIELA GUZMAN VALDEZ	387602
E/2014-21763	30/7/14	ECONORENTAL	RENTA DE EQUIPOS PESADOS.	JESUS MANUEL FERNANDEZ MANON	388105
E/2014-20368	24/7/14	ECONO-WATTS DEL CARIBE EWC	DISEÑO, FABRICACION E IMPORTACION DE SISTEMAS DE INGENIERIA EN ECONOMIA DE ENERGIA.	RAFAEL EMILIO MARTINEZ CESPEDES	387570
E/2014-6562	29/7/14	ECO-SMILE	CLINICA ODONTOLOGICA ESPECIALIZADA.	IVONNE ARDAVIN PELEGRIN	387923
E/2014-20660	21/7/14	EDITORIAL LAMBDA	PRODUCCION DE MATERIALES Y LIBROS DE TEXTO EDUCATIVOS.	PROFESSIONAL SCIENCE TECHNOLOGY AND EDUCATION COMPANY, SRL	387319
E/2014-20776	22/7/14	EL DOUGH BAR AND DRINKS	VENTA DE BEBIDA ALCOHOLICA.	JORGE LUIS QUEZADA	387388
E/2014-20619	21/7/14	EL MENSON DE GALILEA	VENTA DE COMIDA Y BEBIDA.	DAMIAN DE JESUS MORALES ZAMORA	387308
E/2014-21660	29/7/14	EL MENU DE DOÑA TAGO	EXPENDIO DE COMIDAS.	ALTAGRACIA DEL CARMEN GONZALEZ GARCIA	387884
E/2014-18597	22/7/14	EL PATA CHULA RESTAURANTE	RESTAURANTE EN GENERAL.	JOSE ANTONIO ANDRADE MARQUEZ	387331
E/2014-21733	30/7/14	EL PODER DE LA PALABRA HABLADA	PROMOVER EL CONOCIMIENTO BIBLICO DE LA FAMILIA Y AYUDAR A LA FAMILIA DE ESCASO RECURSOS	DAVID ELISANDER THEN TORRES	388017
E/2014-21060	24/7/14	EL PODER DE VIVIR A PLENITUD POR ANA SIMO	OFRECER CHARLAS DE MEDITACION Y ORIENTACION PSICOLOGICA ORGANIZADA A LOS INTERESADOS IMPARTIDAS POR ANA SIMO A LOS LUGARES QUE ESTA DISPONGA	ANA VIRGINIA SIMO VELAZQUEZ	387655
E/2014-21204	25/7/14	EL PUENTE SUPER FRIA	VENTAS DE BEBIDAS AL POR MAYOR Y DETALLE.	ROBERTO FELIZ FERNANDEZ	387674
E/2014-20178	16/7/14	ELECTRO PLOMERIA CONSUEGRA	VENTA AL DETALLE DE MATERIALES ELECTRICOS Y DE PLOMERIA.	JAQUELIN DE JESUS AGUILERA NUÑEZ DE CONSUEGRA	388235
E/2014-20622	21/7/14	ELECTROMUEBLES A & S	VENTA DE ELECTRODOMESTICOS, MUEBLES PARA EL HOGAR Y LA OFICINA.	IVELISSE SEVERINO ROSARIO	387286
E/2014-16019	24/7/14	ELMIU CONTRATISTAS & ASOCIADOS	CONSTRUCCION DE LOCALES COMERCIALES.	JOSE NUÑEZ CACERES	387528
E/2014-19978	22/7/14	EMAC SOY CONCIERTOS	PROMOCIÓN Y CELEBRACIÓN DEL EVENTO SOY LATINO EN MODALIDAD DE CONCIERTOS PARA PROMOVER EL GÉNERO MUSICAL URBANO TROPICAL EN SUS DISTINTAS MODALIDADES.	LISANDRO ANTONIO MACARRULLA MARTINEZ	387474
E/2014-21198	25/7/14	EMIRUYO PRODUCCIONES	PRODUCCION DE VIDEOS Y DE COLOCACION EN PORTALES DE INTERNET, ANUNCIOS Y PUBLICIDAD.	EMIL FELIPE BONILLA PAULINO	387693
E/2014-20712	21/7/14	EMPAQUES FER-HOL	COMPRA Y VENTA DE ESPECIES, TALES COMO, CANELA, ANI, HOJAS DE SEN, FLOR DE TILO, VENTA DE MIEL, VAINILLAS Y SAZONES.	FERMIN ANTONIO HOLGUIN CEBALLOS	387229
E/2014-20335	17/7/14	EMPRESA TELECABLE BOYA	SERVICIOS DE TELECOMUNICACIONES, TELEVISION POR CABLE.	EMPRESA TELECABLE BOYA, SA	387132
E/2014-14857	23/5/14	EMPRESAS DE SERVICIOS GALATAS	TRANSPORTE DE MERCANCIAS A TODO EL PAIS, GESTIONES Y SERVICIOS ADUANALES, SERVICIOS DE MONTA CARGA DENTRO Y FUERA DE LOS MUEBLES.	EMPRESAS DE SERVICIOS GALATAS	387624
E/2014-20871	23/7/14	EMPRESAS ROLAYZA	VENTA Y TRANSPORTE DE PRODUCTOS Y ARTICULOS FERRETEROS.	CESAR LEANDRO RODRIGUEZ RODRIGUEZ	387487
E/2014-20894	23/7/14	EN DIGITOS	EMPRESA DEDICADAS A BRINDAR SERVICIOS DE ANÁLISIS, DISEÑO, DESARROLLO, CONSULTORÍA, IMPLEMENTACIÓN	JIMMY ROSARIO BERNARD	387390
E/2014-21904	31/7/14	ENERLA ENERGIA DE LAS AMERICAS	GENERACION Y COMERCIALIZACION DE ENERGIA ELECTRICA Y COMBUSTIBLES.	JOSE MIGUEL GONZALEZ CUADRA	388151
E/2014-20614	21/7/14	ENTRA INTEGRADORES DE TECNOLOGIA	SOLUCIONES WI-FI, FIBRA OPTICA, CABLEADO ESTRUCTURADO, INTEGRADORES DE COMUNICACION, DISEÑO DE PAGINA WEB, SERVICIOS PROFESIONALES, SISTEMA DE SEGURIDAD.	RAMONITA VENTURA DE ENCARNACION	387302
E/2014-19082	23/7/14	ERYSEB GROUP	CONSTRUCCION DE TODO TIPO DE OBRA DE INFRAESTRUCTURA, FABRICACION DE PUERTAS Y VENTANAS, DISEÑO Y LICITACION DE PROYECTOS Y ASESORIA RELACIONADA CON ESTE OBJETO	FRANCISCA RONDON PEROZO DE TRINIDAD, WIEDERKEHREN ERKENNTNIS W. TRINIDAD RONDON	387535
E/2014-17295	31/7/14	ESCENA LABORATORIO DEL ARTE ESCENICO, ESCENART	DEDICADA A REALIZAR ESPECTACULOS ARTISTICOS.	NILSON JOSE MATA HILARIO / EDUARD RAFAEL PEÑA LOPEZ	388202
E/2014-21555	29/7/14	ESCUELA DE JUDO DULCE PIÑA-SAN JUAN	PRACTICA Y ENTRENAMIENTO DE DIVERSOS DEPORTES PARA NIÑOS Y ADULTOS.	DULCE MARIA PIÑA DE OLEO	387872
E/2014-18733	22/7/14	ESCUELA DE MUSICA PERICO RIPAIO MARTINEZ	ENSEÑANZA DE MUSICA TIPICA DOMINICANA, ACORDEON, GUIRA, TAMBORA, SAXOFON, GUITARRA, CONGA.	RAMON MARTINEZ MESON , YOKAIRA ESTEFANY MARTINEZ ALVAREZ	387398
E/2014-21815	30/7/14	ESCUELA DE TEATRO PATA ROTA	IMPARTIR CLASES DE ACTUACION.	SARAH AMALIA JORGE LEON	388037
E/2014-17243	21/7/14	ESENTIA GRUPO DE INVESTIGACION	REALIZAR ESTUDIOS E INVESTIGACION SOBRE EL DERECHO PUBLICO DOMINICANO E INTERNACIONAL.	RAFAEL ROMAN DICKSON MORALES	387369
E/2014-21458	29/7/14	ESPECIAS REYES & REYES	PRODUCCION, DISTRIBUCION, EMPAQUE, COMPRA Y VENTA DE TODO TIPO DE ESPECIAS.	ERIDEL REYES RODRIGUEZ	388055
E/2014-10035	23/7/14	ESTIBELL, CENTRO DE BELLEZA	DAR SERVICIOS DE BELLEZA, ARREGLO, CORTE, PEINADOS, ADAPTACION DE PELO Y TODO LO QUE TENGA QUE VER CON LA ESTETICA PERSONAL INTEGRAL.	MAGALIS SOLIS VARGAS	387510
E/2014-20761	22/7/14	ETCO TRADING COMPANY	IMPORTACION Y COMERCIALIZACION DE MATERIALES DE CONSTRUCCION, ACERO, MADERA Y DERIVADOS, PRODUCTOS PARA INDUSTRIA DE PAPEL	CHRISTIAN ALBERTO ESPINAL ESPINAL	387408
E/2014-20961	23/7/14	EUROMERKA	IMPORTACION, DISTRIBUCION Y VENTA AL POR MAYOR Y AL DETALLE, DE TODO TIPO DE ARTICULOS PARA USO EN EL HOGAR, PARTICULARMENTE CRISTALERIA, UTENSILIOS PLASTICOS Y DE ACERO INOXIDABLE, Y ELECTRODOMESTICOS.	GLADYS MARIA CRUZ PICHARDO, JOSE LUIS RODRIGUEZ CRUZ	387445
E/2014-21987	01/8/14	EVENTIQUE	DESARROLLO, PROMOCION Y VENTA DE PROYECTOS INMOBILIARIOS.	ANTONIO FRIAS DE LEMUS	388274
E/2014-21922	31/7/14	EVY	ACTIVIDADES REALCIONADAS A LAS MANUALIDADES, DISEÑOS, CONFECCION Y VENTA DE PRENDAS DE VESTIR.	EVELYNA CLARISSA FRIAS PEREZ	388159
E/2014-21830	31/7/14	EXPORTADORA CRUZ BAUTISTA	SIEMBRA, PRODUCCION, VENTA, FINANCIAMIENTO A COSECHEROS Y PRODUCTORES DE VEGETALES Y FRUTOS EN GENERAL, COMERCIALIZACION Y EXPORTACION DE LOS MISMOS.	NARCISA BAUTISTA MOTA / RAMON CRUZ HERNANDEZ	388166
E/2014-21208	25/7/14	FARMACIA A & N	VENTA DE PRODUCTOS FARMACEUTICOS.	QUILDA ORDALIA TAPIA ARENS	387665
E/2014-21664	29/7/14	FARMACIA COLIBRI	VENTA DE MEDICAMENTOS.	ESTAURIS MARIA MEJIA DURAN, ANEURIS VEGA MINAYA	387939
E/2014-18973	18/7/14	FARMACIA F.E.D.E.	VENTA DE TODO TIPOS DE MEDICAMENTOS Y COMESTICOS EN GENERAL.	FEDERICO ANTONIO UREÑA CEPEDA	387267
E/2014-21098	24/7/14	FARMACIA JUDIER	VENTA DE MEDICAMENTOS Y MISCELANEOS.	JUNIOR JOSE REYES	387617
E/2014-17909	28/7/14	FARMACIA LA UNION E&M	DISTRIBUCION Y VENTA DE PRODUCTOS FARMACEUTICOS Y NATURALES.	MARTHA JIMÉNEZ GUILAMO	387791
E/2014-20759	22/7/14	FARMACIA LENNIN	VENTA E IMPORTACION DE PRODUCTOS FARMACEUTICOS.	YONATHAN PINEDA ENCARNACION	387273
E/2014-20568	18/7/14	FARMACIA MELENCIANO	VENTA DE PRODUCTOS FARMACEUTICOS Y TODOS PRODUCTOS AFINES DE VENTAS EN FARMACIAS.	ELIS OSIRIS CUEVAS NOVAS	387249
E/2014-19932	24/7/14	FARMACIA NATANAAY LIRIANO	COMPRA Y VENTA DE PRODUCTOS FARMACEUTICOS.	NATANAAY REYES LIRIANO	387556
E/2014-19338	28/7/14	FARMACIA NAZARET	VENTA DE PRODUCTOS FARMACEUTICOS.	CLARA RODRIGUEZ JAQUEZ	387770
E/2014-19503	22/7/14	FARMACIA POPULAR DIAZ HEREDIA	VENTAS DE PRODUCTOS FARMACEUTICOS Y COSMETICOS.	EDISON HEREDIA DE LEON , RAQUEL MARIA DIAZ CONTRERAS	387402
E/2014-20782	22/7/14	FARMACIA YASIL	VENTA DE MEDICAMENTOS, COSMETICOS, ACCESORIOS, COPIAS Y PRODUCTOS INFANTILES.	SILFREDO ENRIQUE JEREZ HENRIQUEZ	387374
E/2014-21385	28/7/14	FASH STORE	VENTA DE PRENDAS DE VESTIR AL POR MAYOR Y AL DETALLE.	SUSAN MACIEL RODRIGUEZ SANCHEZ	387730
E/2014-20836	22/7/14	"FC CONCRET SERVICE"	SERVICIOS PARA EL SECTOR DE LA CONSTRUCCION EN EL AREA DE CONCRETOS. VENTA, DISEÑO, ELABORACION, CONFECCION, EJECUCION, REPARACION Y EVALUACION DE ELEMENTOS Y ESTRUCTURAS DE CONCRETOS.	RAMON ARISTIDES FELIZ PAREDES	387386
E/2014-19166	22/7/14	FEDERACION DE ASOCIACIONES DE JUNTAS DE VECINOS DE LA ALTAGRACIA FEJUVA	ENTIDAD SIN FINES DE LUCRO QUE SE DEDICA A DAR SERVICIOS COMUNITARIOS, TALLERES DE CAPACITACION, REPRESENTACION DE LAS JUNTAS DE VECINOS, ORGANIZACION DE JUNTAS DE VECINOS EN GENERAL.	LUIS ALBERTO VELEZ RIJO	387411
E/2014-21484	29/7/14	FELMARY SUPPLY	VENTA Y SUMINISTROS DE ARTICULOS DE PAPELERIA, MATERIALES GASTABLES Y EQUIPOS DE OFICINAS.	FELIX ANTONIO ALMONTE ALMONTE	387828
E/2014-20765	22/7/14	FENDORI BOUTIQUE	VENTA Y COMERCIALIZACION DE PRENDAS DE VESTIR.	FRANKLIN ALBERTO RODRIGUEZ SUAREZ	387338

[210] EXP.	[220] SOL. FECHA	[561] NOMBRE COMERCIAL	[510] ACTIVIDAD	[730] SOLICITANTE	[111] REGISTRO
E/2014-19228	24/7/14	FERRE BLOCK GRULLON GOMEZ	FABRICA DE BLOCK, AGREGADOS, GRAVA, ARENA, CASCAJO, VARILLAS Y MATERIALES DE CONSTRUCCION EN GENERAL.	ARGENIS DIOSCORIS GRULLON GOMEZ	387569
E/2014-21665	29/7/14	FERRETERIA FERDIS	VENTA DE ARTICULOS DE FERRETERIAS, MATERIALES DE CONSTRUCCION, PINTURAS Y ARTICULOS DE VIDRIOS.	DANNY OMAR DISLA GARCIA	388006
E/2014-19332	07/7/14	FERRODVICE	VENTA DE ARTICULOS FERRETEROS AL POR MAYOR Y DETALLE.	PEDRO JAVIER MIGUEL	388024
E/2014-20722	21/7/14	FH UNIFORMES	FABRICACION, DISTRIBUCION Y VENTA DE UNIFORMES EN GENERAL.	FELIPE ANTONIO HERNANDEZ CORNIEL	387225
E/2014-21685	30/7/14	FINVERSALUD	VENTA, PROMOCION DE SEGUROS DE SALUD DE CONFORMIDAD CON LAS DISPOSICIONES DE LA LEY GENERAL DE SALUD Y SUPERINTENDENCIA DE SALUD Y RIESGOS LABORALES.	FINVERSEGUROS ASESORES DE SEGUROS, S.R.L.	388038
E/2014-21749	30/7/14	FOAMY DREAMS AND TOURS	AGENCIA DE VIAJES, VENTA DE BOLETOS AEREOS, ORGANIZACION Y VENTA DE TOURS, EXCURSIONES, INTERMEDIACION DE VENTA DE ESTADIAS EN HOTELES, SEGUROS DE VIAJES.	EVELYN DEL CARMEN DEL ROSARIO GORIS	388015
E/2014-20618	21/7/14	FONDEUR EVENTOS	DEDICADA A LA ORGANIZACION DE EVENTOS SOCIALES, RENTA DE SONIDO, PROYECTORES, LUCES, DISCO LIGHT, KARAOKE, MAESTRO DE CEREMONIA	GUSTAVO ADOLFO FONDEUR RODRIGUEZ	387232
E/2014-20740	22/7/14	FOOD EQUIPMENT SERVICE, FES	VENTA Y REPARACION DE EQUIPOS Y UTENSILIOS DE COCINA.	FODD EQUIPMENT SERVICE, SRL	387315
E/2014-20842	31/7/14	FORMACION INTERNACIONAL DE LUCHA LIBRE, FILL	PRESENTACIONES DE ESPECTACULOS DEPORTIVOS.	VICTOR SOSA MEREGILDO	388137
E/2014-20675	21/7/14	FP RAPID CARGO	TRANSPORTE DE CARGA.	FRANCISCO ALBERTO PIMENTEL OROZCO , RAQUEL LEON OLIVARES	387297
E/2014-22000	01/8/14	FRAEMRA INTERNATIONAL	IMPORTACION, DISTRIBUCION Y VENTA DE MATERIA PRIMA E INSUMOS PARA LA FABRICACION DE PRODUCTOS FARMACEUTICOS.	RAFAEL ARTURO BAEZ ALVAREZ	388240
E/2014-19871	22/7/14	FRANQUISUR	COMPRAS POR INTERNET DE EQUIPOS ELECTRONICOS COMO COMPUTADORAS Y ROPAS DE HOMBRE Y DE MUJER	LEONARDO DE JESUS PEROZO SUAZO, BENNY EURIPIDES METZ MUÑOZ	388133
E/2014-21905	31/7/14	FS ALARMA DOMINICANA	VENTA, INSTALACION Y MANTENIMIENTO DE SISTEMAS DE ALARMAS Y EQUIPOS DE SEGURIDAD A NIVEL GENERAL.	FS AUTO SOUND & ELECTRONICS, S.R.L.	388200
E/2014-20696	21/7/14	FULLGREEN	DISTRIBUCION, IMPORTACION Y VENTA DE PRODUCTOS PARA LA EXFOLIACION DE LA PIEL, SALES MARINAS, COSMETICOS EN GENERAL	CARMEN ANNELYS SANTANA CORDERO	387234
E/2014-20906	23/7/14	FUMUCADOM, FUNDACION DEL MUSEO DEL CARNAVAL DOMINICANO	ENTIDAD SIN FINES DE LUCRO, PARA DESARROLLAR, PROMOVER Y DIFUNDIR EL CARNAVAL DOMINICANO TANTO EN EL PAIS COMO DE MANERA INTERNACIONAL.	CESAR AMAURY MIGUEL GONZALEZ	387463
E/2014-13939	22/7/14	FUNDACION CAMINANDO DOMINICANA, FUCAMDO	ORGANIZACION SIN FINES DE LUCROS, PARA LA ASISTENCIA SOCIAL, LA PROMOCION Y PROVISION DE SERVICIOS EN EL AREA DE LA SALUD, EDUCACION.	LUIS AQUILINO MARTINEZ DIAZ	387312
E/2014-21941	31/7/14	FUNDACION COLEGIO EVANGELICO BETHEL, FUNCEB	ENTIDAD SIN FINES DE LUCRO DEDICADA A PROMOVER UNA EDUCACION DE CALIDAD EN TODOS LOS NIVELES ACADEMICOS	PATRICIA WILSON ALEJANDRO	388192
E/2014-20698	21/7/14	FUNDACION COME BIEN, VIVE MEJOR	ENTIDAD SIN FINES DE LUCRO, DEDICADA A TODO TIPO DE ACTIVIDAD RELACIONADA CON EL MEJORAMIENTO DE LA CALIDAD DE LA NUTRICION.	ANGELA ALTAGRACIA ESTEVEZ PERALTA	387311
E/2014-21163	24/7/14	FUNDACION CRISTIANA NUEVA VISION	ENTIDAD SIN FINES DE LUCRO, QUE SE DEDICA A TRABAJAR CON OBRAS SOCIO-ESPIRITUALES Y EDUCATIVAS.	RANSAIS GARCIA	387585
E/2014-20692	21/7/14	FUNDACION DE ESTUDIOS SOCIALES Y JURIDICOS, FESJU	ORGANIZACION SIN FINES DE LUCRO, QUE SE DEDICA A LA EDUCACION E INVESTIGACION CONTINUA EN EL AREA DE LAS CIENCIAS SOCIALES Y JURIDICA.	JHON VLADIMIR BENCOSME GUZMAN	387216
E/2014-14121	22/7/14	FUNDACION DESNUDO Y ME ABRIGASTE	ORGANIZACION SIN FINES DE LUCRO, DEDICADA A BRINDAR AYUDA SOCIAL Y COMUNITARIA A LOS NIÑOS Y A LAS MADRES DESAMPARADAS.	RAMONA ALTAGRACIA ALVAREZ FRANCO / CLARA MARIA ALVAREZ DE CRUZ	387313
E/2014-20899	23/7/14	FUNDACION DIONISIO BLANCO	ENTIDAD SIN FINES DE LUCRO DEDICADA A DESARROLLAR, PROMOVER Y DIFUNDIR ARTE DOMINICANO.	DIONISIO ANTONIO BLANCO NINA	387505
E/2014-19897	31/7/14	FUNDACION DOMINICANA DE CARDIOLOGIA	ENTIDAD SIN FINES DE LUCRO, QUE SE DEDICA A SOSTENER Y DESARROLLAR DE ACUERDO A LAS POSIBILIDADES DEL INSTITUTO DOMINICANO DE CARDIOLOGIA IDC, HOSPITAL	HECTOR ESPERANZA MATEO MARTINEZ	388145
E/2014-20868	23/7/14	FUNDACION ECO-EDUCATIVA Y TURISTICA DE LA REPUBLICA DOMINICANA FECTUR-RD	ENTIDAD SIN FINES DE LUCRO, DE CARACTER CIENTIFICA, EDUCATIVA, ECOLOGICA Y CULTURAL	ALBERTO VALENZUELA DE LOS SANTOS	387433
E/2014-21068	24/7/14	FUNDACION ENMANUEL HERNANDEZ FEH	FUNDACION SIN FINES DE LUCRO, DESTINADA A IMPLEMENTAR PROGRAMAS EN AREAS DE SALUD	ELLINERSI NOVA PAYANO	387728
E/2014-21008	23/7/14	FUNDACION ERA DE LOS NIÑOS ALEJANDRINA ROSARIO	ENTIDAD SIN FINES DE LUCRATIVOS CUYO OBJETO SERA APORTAR A EL DESARROLLO FISICO, MENTAL, SOCIAL, INTELLECTUAL Y AFECTIVO DE LOS NIÑOS, NIÑAS Y ADOLESCENTES	ALEJANDRINA ROSARIO MATEO	387440
E/2014-21469	29/7/14	FUNDACION HERMANOS PEÑA CONCEPCION	ENTIDAD SIN FINES DE LUCRO DEDICADA A LA FOMENTACION Y PRESERVACION DEL MEDIO AMBIENTE Y LOS RECURSOS NATURALES A NIVEL NACIONAL	JOSE RAMON PEÑA CONCEPCION	387839
E/2014-19532	22/7/14	FUNDACION INDIRA MARIELI RAMOS	ENTIDAD SIN FINES DE LUCRO, DEDICADA AL DESARROLLO INTEGRAL DE NIÑOS Y NIÑAS DE ESCASOS RECURSOS.	INDIRA PALOMA MARIELI RAMOS SOLIS	387344
E/2014-19786	21/7/14	FUNDACION INTEGRAL DE PSICOLOGIA CUANTICA TRANSPERSONAL FIPSCUTRA	FUNDACION SIN FINES DE LUCRO DEDICADA A CONTRIBUIR AL DESPERTAR DE LA CONCIENCIA HUMANA, DESARROLLO PERSONAL, FILOSOFICO, OBRAS SOCIALES Y DE SALUD.	YOLAINE ROVELYS LORA SOTO, DAMARIS MARIA LACHAPPEL ENCARNACION, OSVALDO RICARDO ARROYO BETANCOURT	387306
E/2014-20999	23/7/14	FUNDACION INTERNACIONAL DE ASISTENCIA HUMANITARIA FUNDINAH	ENTIDAD SIN FINES DE LUCRO QUE SE DEDICA A OFRECER ASISTENCIA A LOS SECTORES MAS NECESITADOS EN EL CAMPO DE LA SALUD, ALIMENTACION, EDUCACION, Y VIDA ESPIRITUAL	FUNDACION CRISTO VIVE	387609
E/2014-20992	23/7/14	FUNDACION INTERNACIONAL DIOS SI PUEDE	ENTIDAD SIN FINES DE LUCRO QUE BRINDARA AYUDAS A LOS NIÑOS, ENVEJECIENTES, CHARLAS, CONFERENCIAS, CURSOS, ALBERGUES, ALIMENTACION, EDUCACION, SALUD.	REYNALDO RADHAMES MARTINEZ ORTEGA	387511
E/2014-21239	25/7/14	FUNDACION JOVENES EN DESARROLLO EDWIN DULIS	PROMOVER MEDIANTE DISTINTOS MEDIOS Y AREAS DE ACCION EL DESARROLLO ECONOMICO, SOCIAL, ACADEMICO Y PSICOLOGICO DE DISTINTOS JOVENES, MUJERES Y HOMBRES DE NUESTRA SOCIEDAD	JAIME OSCAR GONZALES HERNANDEZ	387747
E/2014-20874	23/7/14	FUNDACION LA LOMITA FULALO	ENTIDAD SIN FINES DE LUCRO DEDICADA A LAS LABORES AGRICOLAS Y AYUDAS COMUNITARIAS.	LUCAS ANTONIO SANTANA REYES	387461
E/2014-21159	24/7/14	FUNDACION LUCIA TAVAREZ	ENTIDAD SIN FINES DE LUCRO DEDICADA A AYUDAR A LOS NIÑOS, NIÑAS Y ADOLESCENTES CON DISCAPACIDAD A LOS ENVEJECIENTES, DEPORTISTAS, JUVENTUD, MUJERES Y A LA COMUNIDAD EN GENERAL.	LUCIA TAVAREZ PEREZ	387761
E/2014-20450	18/7/14	FUNDACION MEDIKIDS	UNA FUNDACION QUE SU ACTIVIDAD SERA DEDICARSE A PRESTAR SERVICIOS DE SALUD, EDUCACION, NUTRICION	DANIEL EDUARDO JIMENEZ SANCHEZ / MARCIAL DE JESUS JIMENEZ SANCHEZ	387266
E/2014-21185	25/7/14	FUNDACION MISION DE LOS TRABAJADORES DE JESUCRISTO, FUNMITRAJEC	ENTIDAD SIN FINES DE LUCRO, DEDICADA A OFRECER SERVICIOS DE ORFANATO, CONSULTORIO MEDICO, ESCUELA PROFESIONAL PARA JOVENES Y ADULTOS, AYUDA PARA LAS PERSONAS EN LOS BATELLES.	MIREILLE SAINTULET, HEROLD LAURENT	387661
E/2014-13496	24/5/14	FUNDACION NICOLAS GUILLEN	INSTITUCION SIN FINES DE LUCROS, PARA CONTRIBUIR A LA PRESERVACION, ESTUDIO Y DIVULGACION DEL LEGADO LITERARIO Y VITAL DEL ESCRITOR NICOLAS GUILLEN.	NICOLAS AUGUSTO HERNANDEZ GUILLEN	387734
E/2014-20793	22/7/14	FUNDACION NORIS ARIAS	ORGANIZACION SIN FINES DE LUCRO PARA LA ASISTENCIA SOCIAL Y LA PROMOCION DE SERVICIOS EN EL AREA DE LA SALUD, LA EDUCACION	LUIS AQUILINO MARTINEZ DIAZ	387332
E/2014-22095	01/8/14	FUNDACION NUEVO MONTECRISTI	ENTIDAD SIN FINES DE LUCRO, QUE SE DEDICA A PROMOVER LA TRANSFORMACION ECONOMICA Y SOCIAL DE LA PROVINCIA DE MONTECRISTI Y COMUNIDADES ADYACENTES	MIGUEL ALEJANDRO BEJARAN ALVAREZ	388249
E/2014-19323	22/7/14	FUNDACION PARA EL DESARROLLO INTEGRAL DE LA NIÑEZ DOMINICANA, FUPDINIDO	ENTIDAD SIN FINES DE LUCRO CUYO, OBJETIVO PRINCIPAL ES OFRECER SERVICIOS DE SALUD, EDUCATIVOS Y AYUDA ECONOMICA A LA NIÑEZ DOMINICANA.	FRANCISCO MANUEL BENCOSME CAMACHO	387337
E/2014-21675	29/7/14	FUNDACION PARA LA PROTECCION DEL TRANSPORTE MOTORIZADO FUPROTRAMO	INSTITUCION SIN FINES DE LUCRO, DEDICADA A BRINDAR PROTECCION Y EDUCACION A TRAVES DE CHARLAS AL SECTOR MOTORISTA NACIONAL.	NEWTON ALTAGRACIA MEDINA BAEZ	387780
E/2014-21187	25/7/14	FUNDACION QUEREMOS REGALARTE TU MEJOR SONRISA	ENTIDAD SIN FINES DE LUCRO, DEDICADA DE MANERA PRINCIPAL A PROMOVER LA IMPORTANCIA DEL CUIDADO DE LA SALUD BUCAL	DORKA ALTAGRACIA JIMENEZ TAVAREZ	387672
E/2014-20647	21/7/14	FUNDACION QUIERO VIVIR SANO DE LA REPUBLICA DOMINICANA	ENTIDAD SIN FINES DE LUCRO, DESTINADA A IMPACTAR LA REPUBLICA DOMINICANA POR MEDIO DEL PROGRAMA QUIERO VIVIR SANO	JAVIER ROJAS LEON	387282
E/2014-20686	21/7/14	FUNDACION TOCATA	ORGANIZACION SIN FINES DE LUCRO PARA PROMOVER EL ARTE Y LA CULTURA A TRAVES DE LA MUSICA CLASICA EN GENERAL.	CAONEX PEGUERO CAMILO , GIBEL GIANNINA CAMPAGNA GONZALEZ	387368
E/2014-21886	31/7/14	FUNDACION VERDE SUR	ENTIDAD SIN FINES DE LUCRO DEDICADA A LA REFORESTACION DE PATIOS Y AREAS VERDES, FOMENTAR INVERNADEROS, HACER CENTROS DE CAPACITACION ASOCIADOS A ESTE OBJETO Y OBRAS DE BIEN SOCIAL EN GENERAL.	ZULEIKA ELIZABETH ALVAREZ HERNANDEZ	388029
E/2014-21420	28/7/14	FUNERARIA PAZ EN EL CIELO	SERVICIOS FUNERARIOS.	RONNY HILARIO MEDINA	387876
E/2014-20674	21/7/14	GALERIA DE ARTE SALCEDO	PINTURA Y COMERCIALIZACION DE ARTES PLASTICAS.	JUAN MANUEL URENA LIRIANO/ CRISTIANA MERCEDES SALCEDO SANCHEZ DE UREÑA	387228
E/2014-14006	16/7/14	GARBI GROUP HOTELS & RESORTS	SERVICIOS DE HOTELERIA Y TURISMO EN GENERAL.	BUENAVENTURA SERRA DAVINS	387102
E/2014-12212	24/7/14	GARCIA CHALJUB REHABILITACION	CENTRO DE REHABILITACION Y MEDICINA FISICA, SERVICIOS MEDICOS, PLANIFICACION, DESARROLLO Y GESTION DE CENTROS PARA EL EJERCICIO DE MEDICINA	BUENAVENTURA RAFAEL MARTIN GARCIA CHALJUB	387534
E/2014-20969	23/7/14	GARGOLAS LOUNGE	VENTA Y COMERCIALIZACION DE BEBIDAS ALCOHOLICAS.	SORAYA MARIA GARCIA DE LA CRUZ	387481
E/2014-19782	10/7/14	GARUIZ CONSULTORES	ESTABLECER, GESTIONAR E IMPLEMENTAR EN GENERAL LOS NEGOCIOS DE ASESORIAS Y CONSULTORIA FINANCIERA, PROMOCION Y EL FOMENTO DE OPORTUNIDADES DE INVERSION EN EL PAIS.	ALDO RAUL DE LOS ANGELES RUIZ CASTILLO, CARLIXTO DE JESUS GABRIEL PEREZ	388220
E/2014-21037	24/7/14	GAVA COCINAS	VENTA, IMPORTACION, MANUFACTURA DE COCINAS, CLOSETS Y TODO TIPO DE MOBILIARIO.	ANGELLY MIGUELINA VARELA DAJER, KATIUSKA MERCEDES DE JESUS ESPEJO	387594
E/2014-20040	22/7/14	GAYADE CONSTRUCTION	ARQUITECTURA, PREPARACION DE TERRENOS, DISEÑO, LITIFICACION, ACONDICIONAMIENTO, TERMINACION, DEMOLICION, DESARROLLO Y CONSTRUCCION DE EDIFICIOS Y OBRAS CIVILES	FRANCISCO ALEJANDRO LEBREAU ACEVEDO	387412
E/2014-20907	23/7/14	GENERAL-AIDSA	MANEJO, RECOLECCION E INCINERACION DE RESIDUOS INFECCIOSOS, TALES COMO CULTIVOS Y MUESTRAS ANATOMICOS INFECCIOSOS	OMALTO GUTIERREZ REMIGIO	387468
E/2014-20665	21/7/14	GENESIS FILMS	PRODUCTORA AUDIOVISUAL.	FRANCISCO NOEMI YAN	387367
E/2014-19283	21/7/14	GEOSAT	MENSURA, TOPOGRAFIA, CARTOGRAFIA, INVESTIGACION, CONSTRUCCION, GEODESIA	ANGELA MARIA TORRES ESTEVEZ	387322
E/2014-20808	22/7/14	GESTIONES E INVERSIONES DOMINICANA EGIDOM	PROMOCION, VENTAS, COMPRAS, ALQUILERES DE BIENES RAICES, DESARROLLO DE PROYECTOS DE CONSTRUCCIONES DE VIVIENDAS Y OTROS, GESTIONES INMOBILIARIAS EN GENERAL.	CARYNIL ALTAGRACIA PUCHEU GARCIA	387381
E/2014-20975	23/7/14	GESTORES SDO	SERVICIOS RELACIONADOS AL POSICIONAMIENTO DE MARCAS, POLITICOS, EMPRESAS, INSTITUCIONES PUBLICAS Y PRIVADAS EN LAS REDES SOCIALES Y MEDIOS DE COMUNICACION.	JOEL ANDRES SUERO SANCHEZ	387447
E/2014-21513	29/7/14	GIFT SHOP GABY GOUFF	TIENDA DE ARTESANIA LOCAL EN LA ZONA DE BAVARO HIGUEY LA ALTAGRACIA.	DYENI GABY	387983
E/2014-21512	29/7/14	GIFT SHOP IVELISSE	TIENDA DE VENTA DE ARTESANIAS A NIVEL TURISTICO EN LA ZONA DE BAVARO HIGUEY LA ALTAGRACIA	IVELISSE NAPOLEON CHECO	387883
E/2014-21090	24/7/14	GIL ALBA	CONSTRUCCION, ADMINISTRACION DE CONDOMINIOS, BIENES RAICES, GESTIONES INMOBILIARIAS, SERVICIOS DE MANTENIMIENTO DE INFRAESTRUCTURA, ENTRE OTROS.	PABLO JOSE GIL ALBA / PABLO DAVID GIL ALBA	387538
E/2014-1049	14/1/14	GIRASOL PRODUCCIONES	SERVICIOS EDITORIALES EN GENERAL, ELABORACION Y PRODUCCION DE PROYECTOS Y EVENTOS AUDIOVISUALES Y CULTURALES, SERVICIOS PUBLICITARIOS, MERCADEO Y VENTA DE PROMOCIONES,	ARLENE VERONICA ALVAREZ SERRANO , CARMEN IVELISSE LORENTE FERNANDEZ	373818
E/2014-21760	30/7/14	GLOBAL BUSINESS COMUNITY	COMERCIALIZACION, IMPORTACION Y EXPORTACION DE BIENES DE CONSUMO MASIVO	MARIA LUISA GUZMAN SUAREZ	388123
E/2014-21829	31/7/14	GLOBAL COMERCIALIZADORA Y OPERADORA DEL CARIBE CAD	COMERCIALIZAR, IMPORTAR, EXPORTAR ELEMENTOS DE TRANSPORTE TALES COMO: AUTOS, MOTOS	JUAN ARMAND ARDILLA	388154
E/2014-20411	24/7/14	GLOBAL EXTERMINATING MULTISERVICES, AZS	SERVICIOS GENERALES, FUMIGACION EN GENERAL, COMPRA Y VENTA DE EQUIPOS, PRODUCTOS, LIMPIEZA EN GENERAL	ANGEL ZAPATA SANTANA	387425

[210] EXP.	[220] SOL. FECHA	[561] NOMBRE COMERCIAL	[510] ACTIVIDAD	[730] SOLICITANTE	[111] REGISTRO
E/2014-21026	24/7/14	GLOBAL GREEN INTERNACIONAL CORP	IMPORTACION, EXPORTACION, VENTA Y DISTRIBUCION DE FERTILIZANTES ORGANICOS PARA USO AGRICOLA Y TRATAMIENTO DE AGUAS RESIDUALES Y AGUAS PARA CONSUMO HUMANO	NIOVE MODESTA CASTRO DELGADO	387598
E/2014-19694	21/7/14	GO SERVICE GORIS & JIMENEZ	MANTENIMIENTO Y SERVICIOS DE ESTACIONES DE COMBUSTIBLE, LETREROS Y SENALIZACIONES DE PUERTAS Y VENTANAS.	ABEL GORIS / JENNSY JIMENEZ PERALTA	387240
E/2014-19116	25/7/14	GOLD TOWER CONSTRUCTION	CONSTRUCCION DE EDIFICIOS, TORRES, OBRAS DE CONSTRUCCION PUBLICAS Y PRIVADAS.	GERAL OMAR MELO GARRIDO	387741
E/2014-19809	25/7/14	GOMAS DE KCHE VILLAR LOZANO	COMPRA, VENTA, IMPORTACION, EXPORTACION, REPARACION DE GOMAS PARA TODO TIPO DE VEHICULOS DE MOTOR	FRANCISCO JOSE VILLAR LOZANO	387704
E/2014-20734	22/7/14	GOMERA ANTONIO PAULA	VENTA DE NEUMATICOS PARA TODO TIPO DE VEHICULOS, ACEITES, FILTROS, LLANTAS.	MASSIEL NATHALIE PAULA FERNANDEZ / GILBERTO ANTONIO PAULA ROSARIO	387284
E/2014-20259	25/7/14	GOWAKI INVESTMENT	OPERACION DE COMPRA, VENTA, ALQUILER Y ADMINISTRACION DE PROPIEDADES INMOBILIARIAS Y SERVICIOS RELACIONADOS.	CARMEN LIZ	387673
E/2014-21082	24/7/14	GREEN FUTURE ENERGY DOMINICANA WRL	PLANIFICACION, CONSTRUCCION Y SUPERVISION DE SISTEMAS SOLARES FOTOVOLTAICOS, SISTEMAS SOLARES TERMICOS	ROMEL RAFAEL PEREZ FELIX	387599
E/2014-19645	23/7/14	GROSHEVSKIY KHACHATRYAN ORGANICS	COMPRA, PROCESAR, EMPACAR Y VENDER CAFE, CACAO Y SUS DERIVADOS, ACEITES DE CACAO.	OLEG GROSHEVSKIY, GABRIEL KHACHATRYAN KHACHATRYAN	387571
E/2014-17414	17/6/14	GRUPO AGROPECUARIO ESTEVEZ SANTANA	EXPORTACION E IMPORTACION, CULTIVO, VENTA Y COMERCIALIZACION DE PRODUCTOS AGRICOLAS, AGROQUIMICOS Y VETERINARIOS. TRANSPORTE Y COMERCIALIZACION DE EQUIPOS Y MAQUINARIAS AFINES.	MARCOS ESTEVEZ JIMENEZ / JERSON ESTEVEZ SANTANA	387242
E/2014-16455	11/7/14	GRUPO ANDRES VELEZ	ASESORIA FINANCIERA DE GESTION EMPRESARIAL Y DE DESARROLLO ORGANIZACIONAL A EMPRESAS LOCALES E INTERNACIONALES.	ANDRES VELEZ CORDERO	386707
E/2014-20988	23/7/14	GRUPO CALARIVA	FABRICACION DE VARILLAS Y PRODUCTOS DE ACERO.	GRUPO CALARIVA, SRL	387514
E/2014-20780	22/7/14	GRUPO CANARIO	EMPRESA DEDICADA A LA INGENIERIA CIVIL Y ARQUITECTURA, BARES, RESTAURANTES.	SERAFIN JUNIOR CANARIO OLIO	387393
E/2014-20347	25/7/14	GRUPO COMERCIAL HUTRI	DISTRIBUCION Y VENTA DE ARTICULOS DE LIMPIEZA E HIGIENE, SUMINISTRO DE OFICINA, MUEBLES Y EQUIPOS DE OFICINAS, MATERIALES EDUCATIVOS	HUGO EMANUEL TRINIDAD ABREU	387726
E/2014-20212	23/7/14	GRUPO DISEÑO AWORT ARQUITECTURA & ARTE	DISEÑO, CONSTRUCCIÓN, MONTAJES Y PUBLICIDAD OBJETIVA.	AWILDA JOSEFINA ORTEGA PUNTIEL	387604
E/2014-21475	29/7/14	GRUPO DISUVA	SERVICIOS DE ANALISIS, DISEÑO, DESARROLLO, CONSULTORIA, IMPLEMENTACION, INTEGRACION, COMERCIALIZACION, EJECUCION Y ADMINISTRACION DE HARDWARE	FRANCISCO ALEJANDRO LEBREAU ACEVEDO	387867
E/2014-18608	25/7/14	GRUPO EMPRESARIAL GOMEZ ESCUDER	VENTA, FABRICACION, EXPORTACION E IMPORTACION DE ARTICULOS FERRETEROS, DISEÑO, ASESORIA Y CONSTRUCCION DE INFRAESTRUCTURAS	FREDDY YUSEP GOMEZ ESCUDER	387670
E/2014-21925	31/7/14	GRUPO ENJOY	PRODUCCIONES AUDIOVISUALES, VENTA DE PUBLICIDAD, GRABACION DE MATERIAL AUDIOVISUAL, COLOCACION DE CONTENIDO EN MEDIOS MASIVOS.	STEFANO DE SANTI	388182
E/2014-21325	25/7/14	GRUPO ESTANCIA VERDE	COMPRA, VENTA, IMPORTACION E EXPORTACION DE PLANTAS NATURALES Y ORNAMENTALES, PAISAJISMO, DECORACION, ABONOS, FERTILIZANTES	ERICKA MARIA VALERA DIAZ	387752
E/2014-20735	22/7/14	GRUPO FFG	VENTA Y COMERCIALIZACION, EXPORTACION E IMPORTACION DE PRODUCTOS ALIMENTICIOS LISTOS PARA COMER POR MEDIO DE RESTAURANTES.	ORBITO NOEL LEON AZCONA	387341
E/2014-21486	29/7/14	GRUPO FINANCIERO AMIGO	PRESTAMOS PERSONALES, EMPRESARIALES Y FINANCIAMIENTOS DE VEHICULOS.	ISRAEL ACASIO BETANCES COLLADO	388034
E/2014-20378	17/7/14	GRUPO JURIDICO GARCIA PEREZ	SERVICIOS JURIDICOS EN GENERAL.	ONEYDA LUCIA PEREZ UCETA/JUAN DANIEL GARCIA GUTIERREZ	388241
E/2014-21044	24/7/14	GRUPO LORAXIA	COMERCIALIZACION, FABRICACION, ALMACENAMIENTO, CONSIGNACION, TRANSPORTACION	GRUPO LORAXIA, SRL	387597
E/2014-20638	31/7/14	GRUPO MOVILPLUS BRODISA	OFRECER SERVICIO DE DESARROLLOS INFORMATICOS Y ASOCIADOS.	LUIS FELIPE BROUWER CARBONELL, VICTOR HUGO DIAZ JORGE	388189
E/2014-21752	30/7/14	GRUPO REGER	VENTA Y COMERCIALIZACION DE MATERIALES GASTABLES, ARTICULOS DE OFICINAS, SUMINISTROS.	YENY ACOSTA MINAYA	388102
E/2014-20375	29/7/14	GRUPO REYES FERMIN	SERVICIOS DE TRANSPORTE, COMERCIALIZACION, IMPORTACION Y EXPORTACION DE PRODUCTOS COMESTIBLES, DESECHABLES, HIGIENICOS, ELECTRODOMESTICOS NUEVOS Y USADOS.	CLAUDIO AMABLE REYES FERMIN	387902
E/2014-18747	21/7/14	GRUPO RTJ	SERVICIOS AUTOMOTRIZ EN GENERAL.	RICARDO ANTONIO MATEO SANTANA / JAIME JAWERLING ANTONIO SANTELISES / TEODORO ANTONIO GALAN CUETO	387213
E/2014-19810	25/7/14	GUANKARA DE INVERSIONES	INVERSIONES INMOBILIARIAS TALES COMO COMPRA, VENTAS DE INMUEBLES, CONSTRUCCIONES Y FINANCIAMIENTO DE LOS MISMOS.	JHAN CARLOS PUJOLS FELIZ	387703
E/2014-21433	28/7/14	GUARDIANES DEL SUR	SERVICIOS DE SISTEMAS DE VIGILANCIA Y PROTECCION A BANCOS, INDUSTRIAS, EMPRESAS DE TODO GENERO	GUARDIANES DEL SUR, SRL	387748
E/2014-20915	23/7/14	GUB GLOBAL COSMETIC	COMERCIALIZACION Y DISTRIBUCION DE PRODUCTOS COSMETICOS.	JUAN MARIA GALLEGO GARCIA	387437
E/2014-20991	29/7/14	GUZMAN JHONSON ELECTRO INDUSTRIAL	FABRICACION DE MOTORES, GENERADORES Y TRANSFORMADORES Y COMPRA Y VENTA DE MATERIALES ELECTRICOS INDUSTRIALES.	FABIAN ELIAS JOHNSON GUZMAN	387972
E/2014-20680	21/7/14	HACIENDA AGUAJI	DEDICADA A LA PRODUCCION Y COMERCIALIZACION DE PRODUCTOS LACTEOS Y CARNES ASI COMO TAMBIEN PRODUCCION AGROPECUARIA.	EDGAR YSSAAC GONZALEZ MOLINA	387233
E/2014-20860	22/7/14	HACIENDA JJ	IMPORTACION, EXPORTACION Y COMERCIALIZACION DE EQUIPOS Y PRODUCTOS AGRICOLA EN GENERAL.	MARIA ADALGIZA ESPINAL R. DE JAQUEZ	387421
E/2014-17376	23/7/14	HAES CONSTRUCTORA	CONSTRUCCION Y DESARROLLO DE PROYECTOS DE INFRAESTRUCTURA, ARQUITECTURA, PREPARACION DE TERRENOS, DISEÑOS, LOTIFICACIONES, ACONDICIONAMIENTO	CRISTIAN FRANCISCO CABRERA RAMOS	387358
E/2014-20474	18/7/14	HAPSBURG TECHNOLOGIE	SERVICIOS DE ADMINISTRACION Y SUPERVISION DE TODOS LOS ASUNTOS DE EMPRESAS COMERCIALES, INDUSTRIALES Y DE CONSTRUCCION.	MBB FOLDING COMPANIES RD, SRL.	387269
E/2014-22049	01/8/14	HARI OM PRODUCE IMPORT & EXPORT LLC	IMPORTACION Y EXPORTACION DE VEGETALES.	HEMANTKUMAR JAGDISHCHANDRA PATEL	388242
E/2014-16335	01/7/14	HEALING HAVEN JUNARSO	ENTIDAD CON FINES LUCRATIVOS, DEDICADA A BRINDAR ATENCIONES, AUXILIAR Y CUIDAR PERSONAS EN ESTADO DE RECUPERACION A CAUSA DE INTERVENCIONES QUIRURGICAS.	NARCISO CASTRO DIAZ / JULENE M. MERCANO / SORAYA BURREL	387426
E/2014-22386	05/8/14	HELLOTOURS	VENDER EXCURSIONES Y TRANSPORTAR CLIENTE DESDE LOS AEROPUERTOS A LOS HOTELES Y VICEVERSA.	MOISES RAMON AZCONA RAMIREZ, JOHNNY ALBERTO PEÑA RIVERA	388245
E/2014-21713	30/7/14	HERMANOS VARGAS COMERCIAL	VENTA DE GOMAS DE AUTOS NUEVAS Y USADAS.	ARTURO ENRIQUE VARGAS FERNANDEZ	388074
E/2014-21379	28/7/14	HIBISCUS TROPICALES	INVERSIONES INMOBILIARIAS, COMERCIALES, INDUSTRIALES, TURISTICAS, SOCIEDADES FINANCIERAS, DE BIENES RAICES Y EN GENERAL.	PORTAFOLIO LEGAL, E.I.R.L.	387797
E/2014-21651	29/7/14	HIDROROMANA CULTIVOS HIDROPONICOS	COMERCIALIZACION Y DISTRIBUCION DE PRODUCTOS AGRICOLAS.	JOSHUA ALEXANDER RODRIGUEZ PEROZO , DOMINGO ENRIQUE MARTINEZ SANTANA	387857
E/2014-20261	22/7/14	HILARIO ABREU MICROFINANZAS	PRESTAMOS DE MENOR Y MAYOR CUANTIA, OFRECER SERVICIOS DE CAPACITACION Y TALLERES PARA EL MANEJO DE DEUDAS.	HILARIO RAFAEL ABREU NUÑEZ	387348
E/2014-21367	28/7/14	HISPAEVENTOS	DEDICADA A LA REALIZACION DE ACTIVIDADES SOCIALES.	RUDY MOQUETE DENIS	387810
E/2014-20552	29/7/14	HOBART ENTERPRISES	VENTA DE ALIMENTOS Y BEBIDAS, PROVISION DE SERVICIOS Y PRODUCTOS ELECTRICOS, ASESORIA CORPORATIVA Y FINANCIERA.	HOBART ENTERPRISES, SRL	387973
E/2014-15876	01/8/14	HOGGINS TROPICAL	IMPORTACION Y EXPORTACION DE FRUTOS TROPICALES Y PRODUCTOS AGRICOLAS.	PABLO HOGGINS KELLY	388258
E/2014-16237	01/8/14	HONEY PRINT MAS	BRINDAR SERVICIOS DE DISEÑOS GRAFICOS, GRABADOS, IMPRESIONES, VENTA DE ARTICULOS ESCOLARES Y DE OFICINA	RUBEN DARIO LOPEZ/JUAN CARLOS VARGAS PEÑA	388233
E/2014-19190	31/7/14	HOSPEDAJE CASA DEL CACIQUE	HOSPEDAJE Y ACTIVIDADES TURISTICAS.	RAMON SANTANA BATISTA	388132
E/2014-21838	31/7/14	HOSPITAL DE ESPECIALIDADES MEDICAS MATERNO-INFANTIL, DR. PAULINO REYES	DEDICARSE A LA OFERTA Y PRESTACION DE SERVICIOS, Y DE MANERA ESPECIAL OFRECER SERVICIOS MEDICOS Y HOSPITALARIOS DE PREVENCION, DIAGNOSTICO Y TRATAMIENTO DE ENFERMEDADES.	JOSE PAULINO REYES RODRIGUEZ	388177
E/2014-21092	24/7/14	HOSPITAL MUNICIPAL TEOFILO GAUTIER LAS SALINAS BARAHONA	PRESTADOR PUBLICO DE SERVICIOS DE SALUD, CONSULTA EXTERNA, EMERGENCIAS, CURAS, PREVENCION, TRATAMIENTOS.	MINISTERIO DE SALUD PUBLICA Y ASISTENCIA SOCIAL	387639
E/2014-8601	18/7/14	HP INSTALACIONES	INSTALACIONES DE AIRE ACONDICIONADO, ELECTRICIDAD, VENTILACION, HIDROSANITARIOS, CONTRA INCENDIOS Y GASES MEDICINALES.	HP INSTALACIONES, SRL	387161
E/2014-21041	24/7/14	HUNTER SEGURIDAD E INVESTIGACION	SEGURIDAD FISICA, SEGURIDAD PRIVADA, INVESTIGACION, DETECTIVES.	HUNTER DEL CARIBE DOMINICANA SRL / XAVIER BAQUERO MERINO / FEDARA SECURITY FORCE SRL	387537
E/2014-20743	22/7/14	HYPEDION DOMINICANA	COMERCIALIZACION, PRODUCCION, ALMACENAMIENTO, DISTRIBUCION, EMPAQUE, COMPRA, VENTA, IMPORTACION, EXPORTACION AL POR MAYOR, AL DETALLE DE PRODUCTOS Y ARTICULOS DE CONSUMO MASIVO	JOSE MAURICIO QUINONES DISLA	387407
E/2014-20870	23/7/14	IBERBIL DEVELOPMENTS	CONSTRUCCION DE PROPIEDADES INMOBILIARIAS EN GENERAL.	BUFETE MEJIA-RICART & ASOCIADOS, S. A.	387466
E/2014-20941	23/7/14	ICAMSEE	REPRESENTACION, IMPORTACION, LOGISTICA, COMERCIALIZACION Y DISTRIBUCION DE TECNOLOGIA, TELECOMUNICACIONES, VOZ, DATOS, VIDEO, CAMARAS DE SEGURIDAD	PEDRO EUGENIO CURIEL VICTORIA	387508
E/2014-20931	30/7/14	IGLESIA BAPTISTA CASA DE SANTIDAD	ENTIDAD SIN FINES DE LUCRO, PARA IDENTIFICAR UNA IGLESIA.	VIVEIKA ANTONIA CLETO PAYANO	388129
E/2014-20624	28/7/14	IGLESIA CRISTIANA EL REY TE MANDO A LLAMAR	PREDICAR EL EVANGELIO.	JULIAN ANTONIO FERNANDEZ VASQUEZ	387767
E/2014-16850	24/7/14	IGLESIA EVANGELICA DE ALABANZA Y ADORACION JEHOVA ELI	INSTITUCION SIN FINES LUCRO, DESTIDA A IDENTIFICAR UNA ENTIDAD RELIGIOSA.	MARIA DE LOS ANGELES MIRANDA PEGUERO	387522
E/2014-20960	23/7/14	IGLESIA MAS QUE VENCEDORES	ENTIDAD SIN FINE DE LUCRO, PARA IDENTIFICAR UNA IGLESIA.	IGLESIA MAS QUE VENCEDORES	387493
E/2014-20970	23/7/14	IGLESIA PENTECOSTAL NUEVA JERUSALEN, IPENJE	ENTIDAD SIN FINES DE LUCRO, IGLESIA.	JOSE YAN PIE	387355
E/2014-21415	28/7/14	IGLESIA SHADDAI SANTIDAD PENTECOSTAL	ENTIDAD SIN FINES DE LUCRO CUYO OBJETIVO PRINCIPAL ES IGLESIA.	GLORIA ELIZABETH CHECO TAVAREZ	387764
E/2014-21917	31/7/14	IMAGE BUILDERS DOMINICANA	PRESTAR SERVICIOS DE ASESORIA DE IMAGEN CORPORATIVA Y EMPRESARIAL.	LUIS MANUEL ALVAREZ CARVAJAL	388135
E/2014-20008	25/7/14	IMAGING MEDICAL SUPPORT	VENTA Y REPARACION DE EQUIPOS MEDICOS.	NARABY PIMENTEL RODRIGUEZ	387756
E/2014-20738	22/7/14	IMPORTACIONES AMADOR & MANSON	SERVICIOS DE IMPORTACION, EXPORTACION, GESTION, ALMACENAMIENTO, CONSIGNACION, REPARACION, TRANSPORTACION	ROSSY GLORILEY AMADOR ALMANZA, CHRISTOPHER MANSON	387413
E/2014-20615	21/7/14	IMPORTADORA LA ESPERANZA	IMPORTACION Y EXPORTACION DE PRENDAS DE VESTIR Y ARTICULOS PARA EL HOGAR.	MARILIEL MERCEDES	387231
E/2014-11602	29/7/14	IMPORTADORA N.D.A	VENTAS DE PRENDA DE VESTIR, CALZADOS.	SUZHEN WANG	387992
E/2014-20142	30/7/14	IMPRECONTER	IMPORTACION Y VENTA DE EQUIPOS BANCARIOS Y DE OFICINAS, CASINOS, PROTECTORAS Y MAQUINAS CONTADORAS Y SERVICIOS DE REPARACION DE LOS MISMOS.	CARLOS R. PEÑA EVERTSZ	388064
E/2014-21047	24/7/14	IMPRESORA G-A	SERVICIOS DE IMPRESION EN GENERAL.	SARA MARIA MIRO QUINTANA	387596
E/2014-20934	23/7/14	INFINIDEA	SERVICIO DE PRODUCCION, COMERCIALIZACION, VENTA, DISTRIBUCION, EXPORTACION E IMPORTACION DE PRODUCTOS ALIMENTICIOS Y GENERAL.	JORGE EDUARDO COMPRES BRUGAL	387470
E/2014-20911	23/7/14	ING. JOSE ML. PERALTA D. & ASOC.	PRESTACION DE SERVICIOS DE INGENIERIA CIVIL	JOSE MANUEL PERALTA DAJER	387484
E/2013-31042	30/4/14	INKPRESOS GRUPO EB	SERVICIOS DE IMPRESION.	EDITORIA BAVARO, S.A.	387997
E/2014-21154	24/7/14	INMABUIN	DISEÑO, VENTA DESARROLLO E IMPLEMENTACION DE PROGRAMAS Y SISTEMAS DE GESTION DE INFORMACION E INTELIGENCIA DE NEGOCIOS.	ANTONIO SANCHEZ CASADO	387578
E/2014-21516	29/7/14	INMOBILIARIA MIGOANA	PROMOVER Y FOMENTAR OPORTUNIDADES DE INVERSION EN EL PAIS ESPECIALMENTE EN EL AREA DE LA CONSTRUCCION	CARLOS JULIAN MEJIA GUERRERO	388001

[210] EXP.	[220] SOL. FECHA	[561] NOMBRE COMERCIAL	[510] ACTIVIDAD	[730] SOLICITANTE	[111] REGISTRO
E/2014-20664	28/7/14	INNOVATIONS & BEYOND, KM	VENTA DE SERVICIOS DE MARKETING Y PUBLICIDAD OBJETIVA.	KARLOS ALFREDO LORENZO GILARRANZ	387799
E/2014-20869	23/7/14	INSTITUTO DOMINICANO DE HISTORIA Y GEOGRAFIA IDHIGEO	INSTITUCION CIENTIFICA, EDUCATIVA, CONSTITUIDA CON EL OBJETIVO ESENCIAL DE PROPORCIONAR CAPACITACION Y FORMACION	ALBERTO VALENZUELA DE LOS SANTOS	387444
E/2014-18828	17/7/14	INSTITUTO RUTA 2016	ASOCIACION CIVIL PARA FOMENTAR LA EDUCACION ELECTORAL	MANUEL ULISES ARTURO BONNELLY VEGA	387130
E/2014-21019	24/7/14	INVERNADERO AL-ANDALUZ TROPICAL	CONSTRUCCION DE PROYECTOS AGRICOLAS, INVERNADEROS, IMPORTACION, EXPORTACION, COMPRAS Y VENTAS DE PRODUCTOS AGRICOLAS.	JOSE JESUS CALLEJON SANCHEZ	387595
E/2014-21880	31/7/14	INVERSION VALDEZ MARTINEZ	PRESTAMOS EN GENERAL.	RAMON VALDEZ MARTINEZ	388186
E/2014-19936	22/7/14	INVERSIONES AQMAG RENT CAR	RENTA DE VEHICULOS Y PRESTAMOS PERSONALES.	MAGDALENA MORE FLETE	387343
E/2014-19938	31/7/14	INVERSIONES ARCOS DORADOS	BIENES RAICES.	FRANCISCO JAVIER GARCIA ESCALA, JOSEFINA MENDEZ DIAZ	388161
E/2014-18073	23/7/14	INVERSIONES BEROTVREM	DIRECCION, GERENCIA, ADMINISTRACION, GESTION, IMPLEMENTACION Y CONTROL DE EMPRESAS INDUSTRIALES, COMERCIALES, INMOBILIARIAS	SAILYN AYBAR LLUBERES	387458
E/2014-21262	25/7/14	INVERSIONES CEBALLO SANTANA	CONSTRUCCION, VENTA E INVERSIONES INMOBILIARIA.	FELIX CEBALLO SANTANA	387706
E/2014-21376	28/7/14	INVERSIONES CORDDEM	INVERSIONES INMOBILIARIAS, COMERCIALES, INDUSTRIALES, TURISTICAS, SOCIEDADES FINANCIERAS, DE BIENES RAICES Y EN GENERAL.	PORTAFOLIO LEGAL, E.I.R.L.	387794
E/2014-17113	24/7/14	INVERSIONES DAVA	COMPRA, VENTA DE VEHICULOS DE MOTOR, PRESTAMOS PERSONALES CON GARANTIA DE VEHICULOS DE MOTOR.	JUAN DAGOBERTO VARGAS FRANCISCO	387543
E/2014-21633	29/7/14	INVERSIONES DAVID JU	PRESTAMOS HIPOTECARIOS Y PERSONALES, FINANCIAMIENTO DE VEHICULOS.	DAVID YUNIOR CEDEÑO MINIER	387809
E/2014-21152	24/7/14	INVERSIONES GARCIA	PROCESAMIENTO Y VENTA DE JUGOS DE CAÑA EN DISTINTAS PARTES DEL PAIS.	ANTONIO GARCIA ABREU	387576
E/2014-20237	28/7/14	INVERSIONES GARRIX	COMPRA, VENTA, ALQUILER E INVERSION EN BIENES INMUEBLES.	JHEAN CARLO SANCHEZ SERRANO	387827
E/2014-20219	23/7/14	INVERSIONES JUAN MANUEL PLACENCIA	IMPORTACION Y EXPORTACION DE ARTICULOS ELECTRONICOS, ALARMAS, GPS. COMO TAMBIEN COMPRA Y VENTA DE INMUEBLES, VEHICULOS Y FINANCIAMIENTOS, CONJUNTAMENTE INVERSIONES.	JUAN MANUEL PLACENCIA GARCIA	387489
E/2014-20876	23/7/14	INVERSIONES LUXWICK	CONSTRUCCION DE PROPIEDADES INMOBILIARIAS EN GENERAL.	BUFETE MEJIA RICART & ASOCIADOS, S. A.	387456
E/2014-19015	24/7/14	INVERSIONES MARCOLINA	OFRECER CONSULTAS Y SERVICIOS DE GESTIONES DE NEGOCIOS DE BIENES E INVERSIONES DE CAPITAL NACIONAL Y EXTRANJERO	PELLERANO & HERRERA, S.A.S.	387631
E/2014-20816	22/7/14	INVERSIONES MAYRELI	PRESTAMOS A PEQUEÑAS Y MEDIANAS EMPRESAS CON GARANTIA.	RICARDO EMETERIO	387317
E/2014-21782	30/7/14	INVERSIONES MI VISION	INVERSIONES DIVERSAS, BIENES RAICES, HIPOTECAS.	ENO JAIME GONZALEZ	387865
E/2014-19941	14/7/14	INVERSIONES MORAN S	ADMINISTRACION DE PROYECTOS, VENTA DE SERVICIOS, INVERSIONES EN PROYECTOS, COMPRA Y VENTA DE BIENES INMUEBLES Y MUEBLES	INVERSIONES MORAN S S.R.L.	387483
E/2014-21707	30/7/14	INVERSIONES MUÑOZ & GUZMAN	LAVADO Y PLANCHADO DE TODO TIPO DE ROPA.	FRANKEIRY JUNIOR MUÑOZ GARCIA, FRANKLIN RAFAEL GUZMAN MORAN	388048
E/2014-21380	28/7/14	INVERSIONES NEVICA	INVERSIONES INMOBILIARIAS, COMERCIALES, INDUSTRIALES, TURISTICAS, SOCIEDADES FINANCIERAS, BIENES RAICES EN GENERAL.	PORTAFOLIO LEGAL, E.I.R.L.	387829
E/2014-21747	30/7/14	INVERSIONES RELAMPAGO	ELABORACION Y ENTREGA DE PRESTAMOS CON GARANTIA HIPOTECARIAS Y PRENDARIAS DE MENOR Y MAYOR CUANTIA.	INVERSIONES RELAMPAGO, SRL	387863
E/2014-21501	31/7/14	INVERSIONES VAL. ESP.	COMPRVENTA DE ACCIONES Y PARTICIPACIONES SOCIALES, INVERSIONES EN COMPAÑIAS NACIONALES E INTERNACIONALES	AUGUSTO JOSE GENAO BAEZ	388097
E/2014-17112	24/7/14	INVERSIONES VARME	COMPRA Y VENTA DE VEHICULOS DE MOTOR, PRESTAMOS PERSONALES CON GARANTIA DE VEHICULOS.	JUAN DAGOBERTO VARGAS FRANCISCO, EDUARD MENDEZ	387589
E/2014-19476	21/7/14	INVERSIONES VERAS LUCIANO VERLUC	PRESTAMOS EN GENERAL, PRENDARIOS, HIPOTECARIOS O QUIROGRAFARIOS.	LUIS MANUEL VERAS LUCIANO	387243
E/2014-19733	23/7/14	INVERSIONES WAROMA	GESTIONAR, ADMINISTRAR, PROMOVER E INVERTIR EN EMPRESAS COMERCIALES E INDUSTRIALES.	ROBERT ACOSTA BIDO	387607
E/2014-19402	24/7/14	INVERSIONES YASMERLIN	BIENES RAICES, ADMINISTRACION DE CASAS, APARTAMENTOS, GESTION DE VENTAS INMUEBLES, ALQUILER, ARRENDAMIENTOS, PRESTAMOS CON GARANTIA.	JOAQUIN GUZMAN NUNEZ, VIANNERYS DE JESUS PACHECO	387520
E/2014-20626	21/7/14	INVERSIONES YOXDEB	SERVICIOS MEDICOS.	DEBORAH SMITH	387363
E/2014-14837	01/7/14	INVERSIONES ZOBOR	PROMOCION, DESARROLLO Y FOMENTO DE OPORTUNIDADES DE INVERSION, ASI COMO LA REPRESENTACION DE EMPRESAS, NEGOCIOS, PRODUCTOS, MARCAS, METODOS, SERVICIOS	ABOGADOS Y NOTARIA ULISES CABRERA, S.A.	387699
E/2014-20770	22/7/14	IOMAR FITNESS CENTER	GINNASIO.	MINERVA MARGARITA REYES ROSARIO	387346
E/2014-21036	24/7/14	IPC INGENIERIA DE PROYECTOS CIVILES	INGENIERIA, DISEÑOS DE PROYECTOS, SUPERVISION DE OBRAS, CONSTRUCCIONES E INMOBILIARIA Y TODA OPERACION EN RELACION CON EL OBJETO PRINCIPAL.	FRANNY GILBERTO MARTINEZ TAVAREZ	387637
E/2014-21209	25/7/14	IPEZA	DISEÑO, SUPERVISION, REMODELACION Y CONSTRUCCION DE TODO TIPO DE OBRAS ARQUITECTONICAS Y DE INGENIERIA	INGRID ESTEFANY DE PEÑA ZORRILLA	387687
E/2014-18690	18/7/14	IRS VIAL INTERNACIONAL	ASESORIA, ASISTENCIA TECNICA, ELABORACION DE ESTUDIOS Y PROYECTOS, CAPACITACION EN INVESTIGACIONES	LINA MARIA TOPAGA SANCHEZ	387268
E/2014-13500	24/7/14	ISLAND DREAMS VACATIONS	MANEJAR Y NEGOCIAR CON PROPIEDADES	MARGARET ANN KIOUSIS	387544
E/2014-19403	31/7/14	J & A INTERNACIONAL	FABRICACION Y VENTA DE PRODUCTOS DE BELLEZA, BOLSOS PARA EL EMPAQUE DE LOS MISMOS EN GENERAL.	JAVIER ARTURO ABUD MORILLO	388031
E/2014-19658	28/7/14	J & A MAGAZINE	SERVICIOS DE PUBLICIDAD, DISEÑO GRAFICO, PROMOCION Y REPRESENTACION DE ARTISTA EN LA REPUBLICA DOMINICANA	WILMER ANTONIO BAEZ HERNANDEZ	387788
E/2014-21709	30/7/14	J&M CENTRY GROUP	SERVICIOS DE TRANSPORTE TURISTICOS. ASI COMO LA RENTA Y VENTA DE VEHICULOS.	JOSE LUIS POLANCO	388040
E/2014-21342	28/7/14	J.E.R. COMUNICACIONES	DISEÑO, CONSTRUCCION Y MANTENIMIENTO DE REDES DE FIBRA OPTICA, CABLE TV, CABLES TELEFONICOS Y ELECTRICOS.	JOSE EUGENIO MARTIN RODRIGUEZ SOCIAS	387830
E/2014-21876	31/7/14	J.S.C. INDUSTRIAL	COMPRA Y VENTA DE MATERIALES FERRETEROS, ELECTRICOS, PAPEL DESECHABLES, ARTICULOS DE LIMPIEZA, EQUIPOS INDUSTRIALES.	RAMON ALTAGRACIA DE LA CRUZ CASTILLO	388201
E/2014-16669	22/7/14	JA TEC SUPPORT	BRINDAR SOPORTE TECNOLOGICO, REPARACION, INSTALACION Y MANTENIMIENTO DE REDES Y PROGRAMAS, INSTALACIONES DE SOFTWARE	JAIRO DE LA CRUZ GONZALEZ	387377
E/2014-19477	21/7/14	JARABACOA CORRE JBC 5K, 10K	BRINDAR SERVICIOS Y EL DESARROLLO DE PROYECTOS DE CARRERAS, ENTRENAMIENTOS PERSONALES, PROGRAMA DE PERDIDA DE PESO	DIEGO JOSE DURAN DE LEON	387246
E/2014-20625	21/7/14	JARDINEROS PRESENTES RD	ENTIDAD SIN FINES DE LUCRO, DEDICADA A LA GESTION Y APOYO DE SERVICIOS COMUNITARIOS, ACTIVIDADES E INTERCAMBIOS DEPORTIVOS	VICTOR ALEXANDER MERCEDES V.	387309
E/2014-20183	29/7/14	JASA MUSIC	CONTRATAR NUEVOS TALENTOS, PROMOCIONAR SU MUSICA A NIVEL NACIONAL E INTERNACIONAL, HACER ACTIVIDADES ARTISTICAS Y DE FARANDULA	CARLOS MANUEL SANTANA ALCANTARA	388112
E/2014-21812	30/7/14	JAZZ RODANDO	ORGANIZACION DE CONCIERTOS DE JAZZ.	LORAINÉ EMILIA ISA FERNANDEZ	388091
E/2014-19001	22/7/14	JC ENGINEERING	VENTA DE EQUIPOS ELECTRICOS, BOMBILLOS, CABLES ELECTRICOS, ETC.	JULIO CESAR MARTINEZ LANTIGUA	387405
E/2014-21322	25/7/14	JCDECAUX DOMINICANA	COMERCIALIZACION DE ESPACIOS PUBLICITARIOS, CREACION, MANUFACTURA, DISEÑO EN MATERIA DE EQUIPAMIENTOS URBANO EN GENERAL.	EQUIPAMIENTOS URBANOS DOMINICANOS, S.A.	387733
E/2014-18749	21/7/14	JD GOLF AND SPORT SHOP	IMPORTACION, EXPORTACION, COMERCIALIZACION DE ARTICULOS DEPORTIVOS EN GENERAL	JOSE GREGORIO RANDAZZO BANCHERI	387217
E/2014-20663	21/7/14	JEAN IMPORT	VENTAS DE CELULARES Y COMPUTADORAS Y ACCESORIOS EN GENERAL, SERVICIOS DE ACTIVACION, DESBLOQUEO, REPARACION DE LOS MISMOS.	JEAN RENAND LORVILLE, JOUBERT POTEAU	387278
E/2014-20980	23/7/14	JEAN TIPIPLAY	GRUPO TIPICO MUSICAL.	LUZ MERCEDES FERNANDEZ	387478
E/2014-20695	29/7/14	JEREZ QUICK GAMING MANAGEMENT	COMPRA, VENTA, EXPLOTACION, ADMINISTRACION, ASESORIA Y CONSTRUCCION DE: CASINOS, HOTELES, SALAS DE JUEGO, BANCAS DE APUESTA, CUALQUIER JUEGO AZAR EN GENERAL	RICHARD ALEXANDER JEREZ SEGURA	387988
E/2014-21825	30/7/14	JG SERVICIOS	SERVICIO DE MANTENIMIENTO INDUSTRIAL.	JUAN JOSE JIMENEZ ROSARIO	388114
E/2014-20321	31/7/14	JHAVET COMPUTER	VENTAS Y REPARACION DE COMPUTADORAS, SOFTWARE Y ACCESORIOS.	MK SYSTEM CORPORATION, SRL	388141
E/2014-20796	22/7/14	JIMENEZ VASQUEZ SERVICIOS GENERALES	SUPLIDORA DE PRODUCTO DIVERSOS TALES COMO: EQUIPOS TECNOLOGICOS, EQUIPOS Y MATERIALES DE OFICINA	ESTHER MARIA JIMENEZ VASQUEZ / ANTHONY MAXIMILIANO SOLANO JIMENEZ	387291
E/2014-20943	23/7/14	JOAN MARIANO MUSIC ENTERTAINMENT	REPRESENTACIONES ARTISTICAS Y ORGANIZACION DE EVENTOS.	JOAN MANUEL MARIANO RAMIREZ	387359
E/2014-20122	22/7/14	JOHANNY MOTORS	COMPRA, VENTA, IMPORTACION Y FINANCIAMIENTO DE VEHICULOS; ASI COMO LA VENTA DE REPUESTOS PARA LOS MISMOS.	ROSA ISMENIA PENA TAVAREZ	387323
E/2014-20644	21/7/14	JOSEPHINE GOURMET Y MAS	ELABORACION, VENTA Y DISTRIBUCION AL POR MAYOR Y AL DETALLE DE TODO TIPO DE ALIMENTOS PARA EL CONSUMO HUMANO.	JOSEFINA PEREZ RUIZ	387320
E/2014-21033	24/7/14	JOVENES EMPRENDEDORES DE LA LINEA NOROESTE. JELN	ENTIDAD SIN FINES DE LUCRO, DEDICADO A LOS MOVIMIENTOS SOCIALES EN FAVOR DEL EMPRENDURISMO EN LA LINEA NOROESTE.	HUASCAR AMBIBORIX FERNANDEZ AGUERO, EMMANUEL FERNANDEZ TAVAREZ	387778
E/2014-21205	25/7/14	JOYERIA KALULE	COMPRA Y VENTA DE ORO Y PLATA, REPARACION Y FABRICACION DE TODO TIPO DE PRENDAS, DAR BAÑOS DE ORO Y PLATA, REPARACION DE TODO TIPO DE RELOJ Y LENTES.	RAFAEL EMILIO GUERRERO GUERRERO	387695
E/2014-21635	29/7/14	JUAN DOLIO CIGAR AND LOUNGE	COMPRA Y VENTAS DE CIGARROS, BEBIDAS ALCOHOLICAS Y GASEOSAS.	ANGEL SANTANA OZUNA	388003
E/2014-18296	24/7/14	JUAN ROMAN BUSSINESS CONSULTANTS	FORMULACION Y EVALUACION DE PROYECTOS DE INVERSION, GESTIONES INMOBILIARIAS, COMPRA Y VENTA DE INMUEBLES, VALORACION DE EMPRESAS Y ASESORIA DE NEGOCIOS.	JUAN ALFREDO ROMAN ACOSTA	387560
E/2014-21297	25/7/14	JUAN TH RADIO	EMISORA DIGITAL POR INTERNET.	JUAN TAVERAS HERNANDEZ	387759
E/2014-20834	01/8/14	JULIOKANT INVERSIONES	INVERSIONES E INTERMEDIACION EN BIENES RAICES, COMPRA, VENTA Y ALQUILER DE INMUEBLES, DESARROLLO DE PROYECTOS INMOBILIARIOS Y TURISTICOS	GIULIO ERBERTO CANTARELLA	388272
E/2014-20807	22/7/14	JURISTAS	SERVICIOS DE ASESORIA JURIDICA.	JURISTAS, S.A.S.	387375
E/2014-21150	24/7/14	KATKOURT	COMERCIALIZACION DE BEBIDAS, COMIDAS, MATERIALES GASTABLES Y MOBILIARIO DE OFICINA EN GENERAL.	YASMILKA LILIBETH RAMIREZ ALBA, RAMON AMIN MOREL PIANTINI	387519
E/2014-20666	21/7/14	KCNP ABOGADOS	LA PRESTACION DE SERVICIOS PROFESIONALES, ESPECIALMENTE LA REPRESENTACION LEGAL Y LA INSTRUMENTACION DE CONSULTAS JURIDICAS	GILBERTO WILKIN NUÑEZ HERNANDEZ	387279
E/2014-19288	18/7/14	KHAFRA GOURMET & MAS	VENTAS DE COMIDA, ALMUERZOS CORPORATIVOS Y EJECUTIVOS, EVENTOS EMPRESARIALES	ISTRIA RAYMUNDA SANCHEZ LEON / KENDRY FRANCISCO RODRIGUEZ SANCHEZ	387662
E/2014-05808	28/7/14	KIRSIS ROA ARQUITECTURA Y URBANISMO	EJECUCION DE PROYECTOS PUBLICOS Y PRIVADOS DE ARQUITECTURA Y URBANISMO EN LAS FASES DE ASESORIA, DISEÑO, GESTION	KIRSIS ARISLEYDA ROA RAMIREZ	387790
E/2014-20158	25/7/14	KNO	SERVICIOS LEGALES, SERVICIOS FINANCIEROS, ASESORIA FINANCIERA, IMPORTACION, EXPORTACION Y COMERCIALIZACION DE EQUIPOS Y MATERIALES DE USO ESCOLAR O ACADEMICO	MIGUEL DE JESUS CANO NADAL	387723
E/2014-16755	29/7/14	KOKO CELL	COMPRA Y VENTA DE ACCESORIOS Y EQUIPOS DE COMUNICACION.	JOSE GABRIEL MEDINA FERRANDO	387993
E/2014-19451	25/8/14	LA ABEJA DE ORO	TALLER DE MECANICA, ESPECIALIDAD EN RADIADORES.	EVELIO LEONIDAS ERIKSON SANTOS / LA ABEJA DE ORO S.A.	388012
E/2014-21937	31/7/14	LA CASITA DEL SABOR	DEDICADA A LA VENTA DE ALIMENTOS COCIDOS Y SUS DERIVADOS.	BRIGIDA CASANOVA MONTAS	388172
E/2014-20892	23/7/14	LA FABRICA CONTEMPORANEA	RESTAURANTE, COMERCIALIZACION DE ALIMENTOS, BEBIDAS, ARTE, ARTESANIA, OBJETOS RECICLADOS	ANGELA BEATRIZ TAVAREZ MUNOZ	387847
E/2014-21146	24/7/14	LA GUAZAREÑA	PROCESAMIENTO DE PURIFICACION, PRODUCCION, EMBOTELLAMIENTO, VENTA Y DISTRIBUCION DE AGUA PURIFICADA PARA EL CONSUMO DE AGUA.	PEDRO JULIO MORLA SAINT CHARLES, CARLOS BLADIMIR GONZALEZ GUERRERO	387590
E/2014-19014	24/7/14	LA VIÑA INVERSIONES	OFRECER CONSULTAS Y SERVICIOS DE GESTIONES DE NEGOCIOS DE BIENES E INVERSIONES DE CAPITAL NACIONAL Y EXTRANJERO, ASI COMO FINANCIAMIENTOS.	PELLERANO & HERRERA, S.A.S.	387629

[210] EXP.	[220] SOL. FECHA	[561] NOMBRE COMERCIAL	[510] ACTIVIDAD	[730] SOLICITANTE	[111] REGISTRO
E/2014-21648	29/7/14	LABORATORIO CLINICO DE MOYA	OPERAR LABORATORIOS MEDICOS Y DAR SERVICIOS TECNOLOGIA MEDICA.	LABORATORIO CLINICO DE MOYA, SRL.	388004
E/2014-20744	22/7/14	LABORATORIO CLINICO MARANATA	ANALISIS CLINICOS EN GENERAL.	CARMEN PAREDES PENA	387276
E/2014-20889	23/7/14	LACCO & BRONNA CREDITS & COLLECTIONS ABOGADOS	OFICINA DE ABOGADOS ESPECIALIZADA EN CREDITOS Y COBROS.	OFFICE OF INTERNATIONAL IMMIGRATION OF ROQUE LEONEL RODRIGUEZ, SRL	387443
E/2014-20089	24/7/14	LE CHATEAU DE PAULINE ET KOFFY	RESTAURANTE, BAR LOUNGE.	PAULINE RENEE CHRISTIANE PONCEL	387566
E/2014-21045	24/7/14	LEBOUCHERIE CARNES MARINADAS	COMERCIALIZACION, ALMACENAMIENTO, DISTRIBUCION, REPRESENTACION, ELABORACION, EMPAQUE, COMPRA, VENTA,	LEBOUCHERIE, CARNES MARINADAS SRL	387648
E/2014-20741	30/7/14	LEODUS SOLUTIONS	LA COMERCIALIZACION, PRODUCCION, ALMACENAMIENTO, COMPRA Y VENTA, DE ALIMENTOS, FRUTAS, VEGETALES, CARNES CONSERVAS, PANADERIA Y BEBIDAS	JOSE MAURICIO QUINONES DISLA	388076
E/2014-16145	28/7/14	LEVINSON IMPORT	COMPRA Y VENTA DE PRODUCTOS DE ZAPATOS, CARTERAS, TEJIDOS TERMINADOS, VESTIMENTAS	LIAONING YANG	387806
E/2014-21067	24/7/14	LIBRAS POR SONRISAS RD	ASESORIA EN TEMAS RELACIONADOS A SOBREPESO, ACOMPAÑAMIENTO, MOTIVACION Y REFUERZO POSITIVO A PERSONAS QUE PADECEN DE ESTA ENFERMEDAD	ANA MARIA RODRIGUEZ ORTIZ	387591
E/2014-21438	20/10/61	LIBRERIA Y SUPLIDORA DE OFICINAS CUEVAS	COMPRA, VENTA Y DISTRIBUCION DE UTILES ESCOLARES, MATERIALES GASTABLES DE OFICINAS, MOBILIARIOS Y EQUIPOS DE OFICINAS.	ALEXANDER CUEVAS MERCEDES	387817
E/2014-21573	29/7/14	LIGA CRISTIANA ANGEL PEREZ	PRACTICA Y ENTRENAMIENTO DE DIVERSOS DEPORTES PARA NIÑOS Y ADULTOS.	ANGEL DARIO PEREZ HERRERA	387930
E/2014-21549	29/7/14	LIGA CRISTIANA DE BEISBOL DIOS ES BUENO J.L.	PRACTICA Y ENTRENAMIENTO DE DIVERSOS DEPORTES PARA NIÑOS Y ADULTOS.	JORGE LUIS FIGUEROA GUZMAN	387875
E/2014-21568	29/7/14	LIGA DE BALONCESTO MAGUANA RAMIREZ READ-SJM	SIN FINES DE LUCRO, PRACTICA Y ENTRENAMIENTO DE DIVERSOS DEPORTES PARA NIÑOS Y ADULTOS.	EDGAR OMAR DE JESUS RAMIREZ READ	387918
E/2014-21533	29/7/14	LIGA DE BEISBOL EL BOTICARIO	PRACTICA Y ENTRENAMIENTO DE DIVERSOS DEPORTES PARA NIÑOS Y ADULTOS.	DANIEL ABENICIO DE JESUS	387910
E/2014-21545	29/7/14	LIGA DE BEISBOL FORTUNA	PRACTICA Y ENTRENAMIENTOS DE DIVERSOS DEPORTES PARA NIÑOS Y ADULTOS.	ALEJANDRO BOLIVAR FORTUNA PENA	387914
E/2014-21551	29/7/14	LIGA DE BEISBOL HERMANOS ALCANTARA	PRACTICA Y ENTRENAMIENTO DE DIVERSOS DEPORTE PARA NIÑOS Y ADULTOS.	EPIFANIO ALCANTARA CRISOSTOMO	387922
E/2014-21548	29/7/14	LIGA DEPORTIVA ALBERTO BELEN	PRACTICA Y ENTRENAMIENTO DE DIVERSOS DEPORTES PARA NIÑOS Y ADULTOS.	VERONICO ALBERTO BELEN	387915
E/2014-21565	29/7/14	LIGA DEPORTIVA AQUINO BERROA	ENTIDAD SIN FINES DE LUCRO DEDICADA AL DESARROLLO Y REALIZACION DE ACTIVIDADES DE BIEN SOCIAL O INTERES PUBLICO	BERNARDINO AQUINO BERROA	387916
E/2014-21544	29/7/14	LIGA DEPORTIVA BELLiard	DESARROLLO Y REALIZACION DE ACTIVIDADES DE BIEN SOCIAL O INTERES PUBLICO	FRANCISCO ARSENIO BELLiard MORILLO	387919
E/2014-21566	29/7/14	LIGA DEPORTIVA ESTRELLA DE PUNTA	SIN FINES DE LUCRO. DEDICADA AL DESARROLLO Y REALIZACION DE ACTIVIDADES DE BIEN SOCIAL O INTERES PUBLICO	TOMAS CLETO GONZALEZ	387979
E/2014-21546	29/7/14	LIGA DEPORTIVA FRANKLIN SALDAÑA	PRACTICA Y ENTRETENIMIENTO DE DIVERSOS DEPORTES PARA NIÑOS Y ADULTOS.	FRANKLIN JAVIER DE JESUS SALDAÑA	387874
E/2014-21539	29/7/14	LIGA DEPORTIVA JIMENEZ	PRACTICA Y ENTRENAMIENTO DE DIVERSOS DEPORTE PARA NIÑOS Y ADULTOS.	VENANCIO JIMENEZ VINICIO	387957
E/2014-21542	29/7/14	LIGA DEPORTIVA LOS DIAMANTES DE ANDRES VICENTE	PRACTICA Y ENTRENAMIENTO DE DIVERSOS DEPORTE PARA NIÑOS Y ADULTOS.	ANDRES OLADIS VICENTE ROSARIO	387958
E/2014-21536	29/7/14	LIGA DEPORTIVA MANOLO CHEVALIER	PRACTICA Y ENTRENAMIENTO DE DIVERSOS DEPORTES PARA NIÑOS Y ADULTOS.	MANOLO CHAVALIER GOMEZ	387955
E/2014-21607	29/7/14	LIGA DEPORTIVA MARCOS A. SOTO	PRACTICA Y ENTRENAMIENTO DE DIVERSOS DEPORTE PARA NIÑOS Y ADULTOS.	MARCO ANTONIO ALVAREZ SOTO	387959
E/2014-21604	29/7/14	LIGA DEPORTIVA OSIRIS GARCIA	PRACTICA Y ENTRENAMIENTO DE DIVERSOS DEPORTES.	OSIRIS GARCIA GRULLON	387953
E/2014-21594	29/7/14	LIGA DEPORTIVA PEDRO MOJICA	ENTIDAD SIN FINES DE LUCRO DEDICADA AL DESARROLLO Y REALIZACION DE ACTIVIDADES DE BIEN SOCIAL O INTERES PUBLICO	PEDRO TAVERAS MOJICA	387907
E/2014-21578	29/7/14	LIGA DEPORTIVA RAMON MARTINEZ	PRACTICA Y ENTRENAMIENTO DE DIVERSOS DEPORTE.	RAMON MARTINEZ ZORIANO	387960
E/2014-21564	29/7/14	LIGA DEPORTIVA WILKIN ARAUJO	ENTIDAD SIN FINES DE LUCRO DEDICADA A LA PRACTICA Y ENTRENAMIENTO DE DIVERSOS DEPORTES PARA NIÑOS Y ADULTOS.	WILKIN EVARISTO ARAUJO LEYBA	387934
E/2014-21597	29/7/14	LIGA DEPORTIVA Y CULTURAL AGUILAS DEL NORTE	ENTIDAD SIN FINES DE LUCRO DEDICADA AL DESARROLLO Y REALIZACION DE ACTIVIDADES DE BIEN SOCIAL O INTERES PUBLICO	ROBERTO ANTONIO FERRERAS FAJARDO	387987
E/2014-21534	29/7/14	LIGA DEPORTIVA Y CULTURAL CHICO	PRACTICA Y ENTRENAMIENTO DE DIVERSOS DEPORTES PARA NIÑOS Y ADULTOS.	RAFAEL ANTONIO RODRIGUEZ	388010
E/2014-21557	29/7/14	LIGA DEPORTIVA Y CULTURAL EVA MARTINEZ	SIN FINES DE LUCRO. DEDICADA AL DESARROLLO Y REALIZACION DE ACTIVIDADES DE BIEN SOCIAL O INTERES PUBLICO	EVA ESPERANZA MARTINEZ RUBIO	387977
E/2014-21560	29/7/14	LIGA DEPORTIVO SAGRADA FAMILIA SANCHEZ	SIN FINES DE LUCRO. DEDICADA AL DESARROLLO Y REALIZACION DE ACTIVIDADES DE BIEN SOCIAL O INTERES PUBLICO	CARLOS NOUEL SANCHEZ MOSQUEA	387976
E/2014-21528	29/7/14	LIGA LOS BRAVOS DEL MAJAGUAL	PRACTICA Y ENTRENAMIENTO DE DIVERSOS DEPORTES PARA NIÑOS Y ADULTOS.	VICENTE CATALINO FORTUNATO	387995
E/2014-20890	23/7/14	LIMITLESS MOBILE LMDR	COMERCIALIZACION, DISTRIBUCION, INTERMEDIACION, PROMOCION, COMPRA Y VENTA, IMPORTACION DE SERVICIOS DE TELECOMUNICACIONES, RESIDENCIAL, MOVILES, INTERNET, IPTV, VOIP.	SHANE IAN MURPHY	388164
E/2014-21173	24/7/14	LINCOLN AUTO PART	IMPORTACION Y VENTA DE REPUESTOS USADOS DE VEHICULOS.	LINCOLN WILLMOT LORA RAMOS	387753
E/2014-21221	25/7/14	LLM SUPLIDORES	FABRICACION, IMPORTACION, DISTRIBUCION Y COMERCIALIZACION DE QUIMICOS DE LIMPIEZA, MATERIALES GASTABLES DE OFICINA, DESECHABLES DE RESTAURANTES .	DANIEL MEJIA EUSEBIO , EMILE MILADEH BATRES, JUAN FRANCISCO LUNA ROJAS	387707
E/2014-21693	30/7/14	LODYS COMUNICACIONES	VENTA, ACTIVACION Y REPARACION DE CELULARES.	LODYS MAYRA GARCIA CARRASCO / CRISTINA ICELSA VALDEZ PERALTA	388018
E/2014-21269	25/7/14	LOMERA SERVICIOS MULTIPLES	ACTIVIDADES COMERCIALES DE SERVICIOS MULTIPLES DE PUBLICIDAD, COMO: LETREROS, TARJETAS, ROTULOS, Y BANNERS.	FELIX LOPEZ RAMIREZ	387718
E/2014-21459	29/7/14	LOOKING HAIR BEAUTY, LHB	SALON, SPA & BARBER SHOP.	DAHIANA DINORAH JIMENEZ TORRES	387831
E/2014-17727	20/6/14	LOS NOMADAS LAS TERRENAS	INMOBILIARIAS; GESTION, MANTENIMIENTO, ALQUILER Y VENTA DE VILLA-VENTA DE TERRENOS.	ERIC BARROUILLET	387131
E/2014-20637	21/7/14	LOTERIA365	OPRECER SERVICIOS DE DESARROLLO Y CONSULTORIA INFORMATICA PARA JUEGOS DE LOTERIA Y BANCA.	LUIS FELIPE BROUWER CARBONELL, VICTOR HUGO DIAZ JORGE	387285
E/2014-19200	22/7/14	LOTUM DOMINICANA	FABRICACION Y APLICACION DE SISTEMAS IMPERMEABILIZANTES SIN JUNTAS NI UNIONES, PARA LA REPARACION DE GOTERAS Y FILTRACIONES	FRANCISCO DE PAULA SURINA MARIN	387417
E/2014-19452	21/7/14	LUMBO	COMPRA Y VENTA DE BIENES MUEBLES DEL HOGAR, MUEBLES DE OFICINAS E INMUEBLES, ASI COMO TODA CLASE DE ACTIVIDAD RELACIONADA CON EL OBJETO PRINCIPAL.	LUIS MANUEL BONETTI VERAS	387290
E/2014-20873	23/7/14	LYNROSS BUSINESS	ASESORIA FINANCIERA EN GENERAL.	BUFETE MEJIA-RICART & ASOCIADOS, SRL.	387432
E/2014-9469	24/7/14	M COSTA MARINE SERVICES	VENTA DE LANCHAS, BOTES, MOTORES DE AGUA, ALQUILER Y REPARACIONES DE BOTES.	JOSE ANTONIO TORRON RAMIREZ	387654
E/2014-20642	21/7/14	MACHEN	DISENO Y CONSTRUCCION EN GENERAL, PROMOCION, COMPRA-VENTA DE TODO TIPO DE EQUIPOS, CONSULTORIAS, PRESENTACIONES DE FIRMAS O COMPAÑIAS NACIONALES Y EXTRANJERAS	ROMITA ERNESTINA CUEVAS PEREZ	387283
E/2014-20885	23/7/14	MADATA, IMPORT & EXPORT	IMPORTACION E EXPORTACION DE TODAS PIEZAS Y PARTES DE VEHICULOS Y MOTORES, PIEZAS, ELECTRICAS, NEUMATICOS, ACCESORIOS DE VEHICULOS EN SENTIDO GENERAL.	MARIO CESAR VELAZQUEZ LOPEZ	387558
E/2014-19571	22/7/14	MADERE FRUITS & VEGETABLES	EXPORTACION E IMPORTACION DE TODOS AGRICOLAS, FRUTAS Y VEGETALES.	NEYBIN GARCIA DEL ROSARIO , FLORENTIN AUBIN LORIENT	387397
E/2014-20597	21/7/14	MAJ SMARTCENTER	COMPRA, VENTA, IMPORTACION, EXPORTACION Y REPARACION DE EQUIPOS ELECTRONICOS TALES COMO: SMARTPHONE, SMARTTV	JOSE PAREDES CASTILLO PEREZ	387080
E/2014-20466	18/7/14	MAKAN INVESTMENT	CONSTRUCCION, SUPERVISION, INMOBILIARIA, PROMOCION, PRESTAMOS, FINANCIAMIENTO, TRANSPORTE, IMPORTACION, EXPORTACION DE MATERIALES DE CONSTRUCCION	MIGUEL OSCAR BERGES CHEZ	387253
E/2014-20527	18/7/14	MALCOMS PRODUCTIONS	PRODUCTORA Y PROMOTORA DE ARTISTAS, DISCOS, GRABACIONES Y ESPECTACULOS DE TODO TIPO.	RANDY MALCON MARTINEZ AMEY	387262
E/2014-20779	22/7/14	MANCOMUNIDAD PERAVIA	ORGANIZAR, PROMOVER, DINAMIZAR Y RACIONALIZAR EL DESARROLLO INTEGRAL DEL TERRITORIO	RAFAEL AGUSTIN AMPARO TAPIA	387406
E/2014-21654	29/7/14	MANTRA INVESTMENT	CONSTRUCCION, SUPERVISION, INMOBILIARIA, PROMOCION, PRESTAMOS, FINANCIAMIENTO, TRANSPORTE, IMPORTACION, EXPORTACION DE MATERIALES DE CONSTRUCCION	MIGUEL OSCAR BERGES CHEZ	388005
E/2014-18040	23/7/14	MAPLA CONSTRUCCIONES	CONSTRUCCION, REMODELACION, ADMINISTRACION Y MANTENIMIENTO DE EDIFICACIONES; VENTA DE INMUEBLES.	MARISELA PLATA MATOS	387351
E/2014-21657	29/7/14	MAQUIAGRO	SERVICIOS DE MAQUINARIAS Y EQUIPOS EN LA AGRICULTURA.	RAMON JOSE ALMONTE GONZALEZ	388027
E/2014-21028	24/7/14	MARATHON GROUP DOMINICANA	SERVICIOS DE EXTENCION DE GARANTIA PARA VEHICULOS DE MOTOR, TRANSACCIONES CON VEHICULOS DE MOTOR Y AFINES.	MARATHON GROUP	387649
E/2014-19604	29/7/14	MARBERCK ELEMENTARY SOLUTIONS SERVICES	SUPLIDORA DE PRODUCTOS DE LIMPIEZA Y PLASTICOS, MATERIAL GASTABLE Y EQUIPOS DE OFICINA	JOSE ALBERTO CONTRERAS GOMEZ	387940
E/2014-15277	30/7/14	MARGJM MERCANTIL	VENTA DE MATERIALES ELÉCTRICOS, FERRETEROS Y PLOMERIA EN GENERAL.	MARIA DEL CARMEN GUERRERO DE JESUS	388120
E/2014-20725	29/7/14	MARK B	CREAR PRODUCCIONES MUSICALES, ORGANIZACION Y PROMOCION DE EVENTOS ARTISTICOS, GRABACIONES Y DISCOGRAFIA.	MARK SANTIAGO BURDIER	387980
E/2014-20959	23/7/14	MARTINI PIZZERIA TRATORRIA	RESTAURANTE, PIZZERIA, BAR Y OPERACIONES DE RESTAURANTES.	MARCO MARTINI	387504
E/2014-21882	31/7/14	MASANCA CONSTRUCTION AND EQUIPMENT	CONSTRUCCION, IMPORTACION, VENTA DE EQUIPOS Y MAQUINARIAS PARA LA CONSTRUCCION.	PRISCILA ALTAGRACIA SANTANA PIÑA	388165
E/2014-20146	23/7/14	MAX-INMO	AGENTE, CORREDORES INMOBILIARIO, COMPRAS Y VENTAS DE CASA, TERRENOS, APARTAMENTOS, ADMINISTRACIONES Y FINANCIAMIENTOS.	CHRISTIAN BOUFFARD	387442
E/2014-21081	24/7/14	MAZAL TRAVEL	AGENCIA DE VIAJES Y OPERADORA DE TOURS.	GONZALO SALES SUREDA	387600
E/2014-19554	21/7/14	MCL MARKETING	LA PRODUCCION Y TRANSMISION DE REPORTAJES, PROGRAMAS DE TELEVISION.	FATIMA ARIDIA JOSEFINA TAVERAS LOPEZ	387241
E/2014-21777	30/7/14	MCP CONSTRUCTORA	CONSTRUCCION DE EDIFICIOS, LOCALES, APARTAMENTOS, CONSTRUCCIONES EN GENERAL.	MANUEL ENRIQUE CORPORAN PEREZ	387877
E/2014-19808	22/7/14	MDO HIPOCAMPO	COMERCIALIZACION DE MATERIALES GASTABLE DE OFICINAS, EQUIPOS TECNOLOGICOS, MATERIALES Y EQUIPOS DE LIMPIEZA, EQUIPOS DEPORTIVOS, ARTICULOS FERRETEROS.	DANIA CAROLINA MOLINA TEJEDA	387379
E/2014-20463	18/7/14	MELA GOMAS MULTI SERVIS C.G	VENTAS Y REPARACION DE GOMAS.	CESAR ERNESTO GOMEZ ALMONTE	387272
E/2014-14452	25/7/14	MERCAALIMENTOS- INDUVECA	FABRICACION Y COMERCIALIZACION DE EMBUTIDOS EN GENERAL, JAMON, SALAMIS, QUESOS, SALCHICHAS Y ACEITES.	INDUVECA, S.A.	387714
E/2014-21366	28/7/14	MERG AVIATION SERVICES	SERVICIOS DE MANTENIMIENTO A LOS AVIONES.	MANUEL EMILIO RAMIREZ GARCIA	387845
E/2014-18927	29/7/14	META INMOBILIARIA	CONSTRUCTORA DE EDIFICACIONES, COMPRA Y VENTA DE INMUEBLES, PROMOTORA DE PROYECTOS	JUAN CARLOS UBIERA HERNANDEZ	387870
E/2014-21692	30/7/14	MH CARGO & TRANSPORT	SERVICIOS DE TRANSPORTE EMPRESARIAL, TURISTICO Y DE CARGA EN TODO EL TERRITORIO NACIONAL	JUAN RAMÓN BREA PEÑA	388067
E/2014-21854	31/7/14	MICHAEL' UNIMAXT	EVENTOS Y PROMOCIONES, MANAGERS DE ARTISTAS Y EVENTOS CULTURALES.	MIGUEL ANGEL HOLGUIN GARCIA	388152
E/2014-19383	22/7/14	MICHE	COMERCIALIZACION, VENTA, PROCESAMIENTO Y ADMINISTRACION DE DATOS, EQUIPOS DE COMPUTOS Y TERMINALES POS.	JUAN MANUEL OVALLE AVILA	387418
E/2014-20227	16/7/14	MIKONOS PELUQUERIA	PELUQUERIA Y BARBERIA PARA CABALLEROS.	IVAN ALEXANDER MELO PEÑA	387711
E/2014-21227	25/7/14	MINI-MARKET ELIMAR	VENTA DE PROVISIONES ALIMENTICIAS AL POR MAYOR Y DETALLE.	SANDRA JACQUELINE SANCHEZ REYES	387622
E/2014-21164	24/7/14	MINISTERIO CRISTIANO NUEVA VISION	ENTIDAD SIN FINES DE LUCRO, DEDICADA A TRABAJAR EN OBRAS SOCIO ESPIRITUALES Y EDUCATIVAS.	RANSAIS GARCIA	387586
E/2014-14280	19/5/14	MINISTERIO JESUSTV	ENTIDAD SIN FINES LUCRATIVOS. DEDICADA AL RESCATE DE LOS VALORES ESPIRITUALES Y SOCIALES	SALVADORA AGUSTINA SABINO RAMIREZ	387219
E/2014-21219	25/7/14	MINISTERIO TIEMPO COMPLETO POR LA PAZ	PREDICAR EL EVANGELIO.	JUAN EPIFANIO PEÑA	387682
E/2014-17160	23/7/14	MIRTHA CARPIO SCHOOL	EDUCACION BILINGUE, EN EL NIVEL INICIAL, BASICO Y MEDIA.	ROLANDO RAFAEL CABRERA MONTILLA, BELKIS FRANCISCA MONTILLA CARPIO	387582
E/2014-21231	25/7/14	MISS IDENTITY FB	VENTA DE ROPAS, PRENDAS DE VESTIR, LENCERIA, ROPA INTERIOR, ACCESORIOS, COSMETICOS, ZAPATOS Y ARTICULOS PARA EL HOGAR.	ELVIS RAFAEL ULLOA	387717
E/2014-21328	25/7/14	MISTER FRUTAS DEL REY MFR	IMPORTACION, EXPORTACION, SUPLIDOR DE FRUTAS, VEGETALES Y TODO TIPO DE COMESTIBLES.	GRUPO REY, SRL	387731
E/2014-21499	29/7/14	MONOCEROS	ARQUITECTURA E INGENIERIA, DESARROLLO INMOBILIARIO, CONSTRUCCIONES EN GENERAL.	DIANA DENISE MARIA DALMASI DULUC	387941

[210] EXP.	[220] SOL. FECHA	[561] NOMBRE COMERCIAL	[510] ACTIVIDAD	[730] SOLICITANTE	[111] REGISTRO
E/2014-20777	22/7/14	MOODZ SMARTPHONES CENTER	SERVICIOS DE REPARACION Y VENTA DE CELULARES, COMPUTADORAS, ACCESORIOS, EQUIPOS ELECTRONICOS EN GENERAL.	PEDRO JOCELIN REYES MOREL	387339
E/2014-20786	22/7/14	MOTO CENTRO ZEX PUNTA CANA	IMPORTACION, VENTA Y ALQUILER DE PASOLAS Y MOTORES.	DUSAN MAKIVIC	387394
E/2014-21271	25/7/14	MOTO REPUESTO PORTORREAL	COMPRA, VENTA Y DISTRIBUCION DE REPUESTOS PARA MOTOCICLETAS EN GENERAL.	CARLOS DAVID PORTORREAL REYNOSO , MARIBEL ROSA GOMEZ	387712
E/2014-21243	25/7/14	MOVIMIENTO CIVICO CIUDADANO LOS HIJOS DE DUARTE	ORGANIZACION SIN FINES DE LUCRO, LA CUAL SE VA A DEDICAR A EJECUTAR ACCIONES SOBRE LA NACIONALIDAD DOMINICANA	CARMEN ISABEL GONZALEZ GARCIA, LIL SORAYA TEZANOS MATOS, FRANKLIN RAFAEL AMPARO PEÑA, PRIYANKA ORISSA RODRIGUEZ MERCEDES, MARIA GRACIELA BOBADILLA PICHARDO	387664
E/2014-21631	29/7/14	MOVIMIENTO COMUNITARIO DE LA MANO CON EL PUEBLO MCMP	ASOCIACION SIN FINES DE LUCRO QUE SE DEDICA A TRABAJO COMUNITARIO EN BENEFICIO DE LOS ALCARRIZOS	JOAQUIN BERTO PEÑA PEÑA, JOSE MANUEL SUAREZ DUVERGE	387975
E/2014-21735	30/7/14	MOVIMIENTO DE IGLESIAS PENTECOSTALES LA COSECHA DE JEHOVA	ENTIDAD SIN FINES DE LUCRO, PARA IDENTIFICAR UNA IGLESIA.	CORNELIS YANIRYS JIMENEZ DE LA ROSA, FREDDY DE LOS SANTOS LARA	388050
E/2014-21907	31/7/14	MP GREEN ENERGY	COMERCIALIZACION Y VENTA DE SISTEMAS FOTOVOLTAICOS.	MILLY ADELEY MALDONADO RICO , PIERLUIGI CINGOLANI	388207
E/2014-20064	30/7/14	MUEBLES DEL SOL	VENTAS AL POR MAYOR Y AL DETALLE DE ELECTRODOMESTICOS Y FABRICACION, IMPORTACION Y VENTAS DE MUEBLES DEL HOGAR.	PEDRO ANTONIO MARTINEZ MORONTA, EIRA TERESA MUÑOZ REYES	388065
E/2014-21254	25/7/14	MULTI SERVICIOS AMATO VINCENT	SERVICIOS DE GRUAS, PLATAFORMAS PARA ENCOFRADO, SOPORTE PARA EMPAÑETADO DE EDIFICIOS, CASAS, APARTAMENTOS, NAVES INDUSTRIALES	AMATO VICENZO	387684
E/2014-21147	24/7/14	MULTIMEDIOS REAL	SERVICIOS DE PUBLICIDAD Y COMUNICACION.	MANUEL DE JESUS FABRE PEÑA, EDDY ANDRES CORDERO LOPEZ, JOEL BAUTISTA ISAIAS MORIS DE JESUS / DELFIN THEN CERDA	387603
E/2014-20754	22/7/14	MULTISERVICIOS MT	SERVICIOS DE ELECTRICIDAD Y REFRIGERACION EN GENERAL.	PATRONATO DE TRAMPOLIN, MUSEO INFANTIL	387316
E/2014-21744	30/7/14	MUSEO INFANTIL TRAMPOLIN	ENTIDAD SIN FINES DE LUCRO DEDICADA A DIFUNDIR LOS CONOCIMIENTOS ACADEMICOS, SOCIALES Y ESPIRITUALES DE LA NIÑEZ Y LA FAMILIA DOMINICANA		388049
E/2014-20472	25/7/14	MV CORREAS Y SERVICIOS INDUSTRIALES	VENTA Y COMERCIALIZACION DE REPUESTOS INDUSTRIALES. OFRECER SERVICIOS INDUSTRIALES	MIGUEL ANTONIO VALDEZ BONILLA	387754
E/2014-21190	01/8/14	MY LITTLE LIGHTNING BUGS	IMPARTIR CLASES EN LOS NIVELES INICIAL Y BASICA, ASI COMO TAMBIEN GUARDERIA EN GENERAL.	ROSALIA PAREDES FORTUNA	388237
E/2014-21076	24/7/14	NANCY FIESTAS	ORGANIZACION DE EVENTOS Y ALQUILER DE EQUIPOS DE LOS MISMOS.	NANCY ALTAGRACIA VALVERDE TORRES DE MEDINA / ERUBEN DE JESUS MEDINA MARTINEZ	387720
E/2014-17956	17/7/14	NAPAF TECNOLOGIA Y EQUIPOS	REPARACIONES Y VENTAS DE EQUIPOS Y MECANICA EN GENERAL.	NATIVIDAD PEREZ FIGUEROA	387135
E/2014-21480	29/7/14	NAT GAS	IMPORTACION, DISTRIBUCION, COMERCIALIZACION Y VENTA DE GAS NATURAL	PROPANO Y DERIVADOS S.A.	387967
E/2014-19742	01/8/14	NB SOLUBANK DOMINICANA	SOLUCIONES FINANCIERAS A INSTITUCIONES PUBLICAS Y PRIVADAS Y/O PERSONAS FISICAS.	MIGUEL AUGUSTO NUÑEZ ESTEVEZ	388236
E/2014-18751	29/7/14	NEDCA SOLUTIONS	SERVICIOS DE TECNOLOGIA Y VENTA DE EQUIPOS TECNOLOGICOS.	NEDWIN AUGUSTO CARRASCO LANTIGUA	387892
E/2014-21222	31/7/14	NEGOCIOS DIVERSOS PALMA & VALDEZ	IMPORTACION, EXPORTACION Y COMERCIALIZACION DE EFECTOS Y MERCANCIAS PARA EL HOGAR, PRODUCTOS ALIMENTICIOS, AGROINDUSTRIALES Y AVICOLAS	ARKIS LISSETTE PALMA MARTINEZ DE VALDEZ	388194
E/2014-19971	22/7/14	NEGOCIOS E INVERSIONES UBIERA PION	VENTA DE TODO TIPO DE COMIDA EN GENERAL, PIZZAS, BEBIDAS ALCOHOLICAS, HAMBURGUESAS, PASTAS, JUGOS REFRESCOS	RAMON ANTONIO UBIERA SEVERINO / ROSA PION SANTANA	387852
E/2014-20977	23/7/14	NEREYDA BRAVO DOMINICAN NEXT TOP MODEL GROUP	PRODUCCION DE PROGRAMA DE TELEVISION, MODA, SHOW, FOTOGRAFIA, COMPETENCIA DE TALENTO.	NEREYDA BRAVO ARACENA	387732
E/2014-17084	18/7/14	NESS CREDIT PLUS	BRINDAR ASESORIA FINANCIERA, GESTION DE CREDITOS Y GESTION DE COBROS.	RADHAFIL RODRIGUEZ TORRES	387252
E/2014-21230	25/7/14	NETSTECH	LA IMPORTACION, DISTRIBUCION, COMPRA, VENTA, PROMOCION, REPARACION, INSTALACION Y MANTENIMIENTO DE MALLAS DE ALTA RESISTENCIA	VALERIE JACQUELINE VALERA SANCHEZ	387708
E/2014-21938	31/7/14	NEUFIBER NFB	BRINDAR SERVICIOS DE DISEÑO, CONSTRUCCION, OPERACION Y MANTENIMIENTO DE REDES DE COMUNICACION A TRAVES DE FIBRA OPTICA.	MERAHOT FRANCISCO LENDOR MATOS	388126
E/2014-20995	23/7/14	NEW HALL OF ART	REPRESENTACION DE MARCAS NACIONALES E INTERNACIONALES EN EXCLUSIVA EN EL PAIS, VENTA AL POR MAYOR DE COMPLEMENTOS	LEYRE AINOHA DIAZ DE TUESTA GONZALEZ	387612
E/2014-20606	21/7/14	NEXT TRAVEL 1986	AGENCIA DE VIAJES MAYORISTAS, TOUR OPERADOR, TRANSPORTE TURISTICO	LUIS MANUEL BENJAMIN ETIENNE	387826
E/2014-22086	01/8/14	NICKBRUSH INTERNATIONAL	SERVICIOS DE GERENCIA Y SUPERVISION DE EMPRESAS DE MANEJO DE PERSONAL Y SERVICIOS DE CONTRATACIONES EXTERNOS.	MBB FOLDING COMPANIES RD SRL.	388210
E/2014-19410	21/7/14	NIKROLA TRADE SOLUTIONS	SERVICIOS DE COMERCIALIZACION, GESTION, PRODUCCION, ELABORACION, ALMACENAMIENTO, CONSIGNACION, TRANSPORTACION	FRANCISCO ALEJANDRO LEBREAU ACEVEDO	387330
E/2014-18181	24/7/14	NISPERO	COMPRA, VENTA Y ALQUILER DE BIENES INMUEBLES, GESTION DE CARTERAS DE INVERSION, REESTRUCTURACIONES, TRANSACCIONES DE INVERSION	NISPERO, S.A	387652
E/2014-21046	24/7/14	NOCLE INVESTMENT	COMERCIALIZACION, PRODUCCION, ALMACENAMIENTO, DISTRIBUCION, EMPAQUE, COMPRA, VENTA, IMPORTACION O EXPORTACION AL POR MAYOR AL DETALLE DE PRODUCTOS Y ARTICULOS DE CONSUMO MASIVO	JOSE MAURICIO QUINONES DISLA	387729
E/2014-20729	22/7/14	NOU'S BAR AND GRILL	VENTA DE COMIDAS PREPARADAS. (RESTAURANTE) Y EXPENDIO DE BEBIDAS ALCOHOLICAS.	JUAN TOMAS MARTIN RAMON HERRERA GARRIGO	387420
E/2014-18409	14/7/14	NS DENTAL CLINIC	OFRECER SERVICIOS ODONTOLÓGICOS DE ALTA CALIDAD.	NIOVE VIRGINIA FRANCISCO MONTAN	387521
E/2014-21741	30/7/14	NUBOX SOLUTIONS	SOLUCIONES TECNOLOGIAS, VENTA DE EQUIPOS INFORMATICOS Y SERVICIOS TECNICOS.	JOSE ERNESTO DE PAULA OVALLE	388104
E/2014-20676	21/7/14	OCCIDENTAL PRETO COMPANY	COMPRA Y VENTA DE INMUEBLE	MANUEL EDUARDO MENDEZ RAMIREZ	387294
E/2014-21088	24/7/14	ODONTOSTETIC DRA. CARMEN DE JESUS ROSARIO	ODONTOLOGIA Y ESTETICA.	CARMEN DE JESUS ROSARIO	387635
E/2014-20942	23/7/14	OFISA	VENTA DE EQUIPOS DE OFICINA, VENTAS DE MATERIAL GASTABLE PARA EQUIPOS DE OFICINA	DAVID ANTONIO BELLARD POLANCO	387495
E/2014-20760	22/7/14	OLIVER REYES SERVICIOS DE LIMPIEZA	LIMPIEZA, MANTENIMIENTO DE PISOS Y OBRAS CIVILES.	OLIVER MANUEL REYES PEGUERO	387409
E/2014-19940	14/7/14	ONE OCEAN REEF APARTMENTS	ADMINISTRACION DE PROYECTOS, VENTA DE SERVICIOS, INVERSIONES EN PROYECTOS, COMPRA Y VENTA DE BIENES INMUEBLES Y MUEBLES,	ONE OCEAN REEF APARTMENTS SRL	387244
E/2014-21843	31/7/14	OPERADORA TGS	COMERCIALIZACION, VENTA Y DISTRIBUCION DE TODO TIPO DE PLANTAS, FLORES Y SEMILLAS, ASI COMO UTENSILIOS Y ARTICULOS PARA LA JARDINERIA Y ABONOS,	ALEJANDRO ACEBAL CANNEY	388148
E/2014-18756	28/7/14	ORION BAZAR EXPRESS	SERVICIOS DE IMPRESOS DE ARTICULOS PROMOCIONALES, QUINCALLERIA, CATERING, REPOSTERIA, VENTAS DE ARTICULOS DEL HOGAR, DE LIMPIEZA, ACCESORIOS, PRENDAS Y CARTERAS.	NATHALIE ESTELLO	387837
E/2014-21889	31/7/14	ORION GROUP	SERVICIOS DENTRO DEL AMBITO EDUCATIVO Y DE FORMACION, TALES COMO, SIN QUE RESULTE LIMITATIVO, COMPETENCIAS DE SIMULACIONES	ORION GROUP	388149
E/2014-20672	21/7/14	ORQUESTA DE CAMARA DEL CIBAO CAMERATA DEL CIBAO	ACTIVIDADES RELACIONADAS A LA PRODUCCION Y ORGANIZACION DE CONCIERTOS Y PRESENTACIONES DE TIPO ARTISTICO Y DIDACTICO EN TORNO A LA MUSICA CLASICA EN GENERAL.	CAONEX PEGUERO CAMILO	387427
E/2014-21077	24/7/14	ORTO ESTETICA MEDICA	SERVICIOS MEDICOS, MEDICINA FISICA Y REHABILITACION, LABORATORIO, ORTOPEDICO PARA EL ENSANBLAJE, ELABORACION, DISTRIBUCION	MIGUEL ANGEL FIDEL SUAREZ	387697
E/2014-21683	30/7/14	OUTBACK ADVENTURES	CREAR Y OFRECER ACTIVIDADES DE DISFRUTE DE AVENTURAS RECREATIVAS, DEPORTIVAS Y CULTURALES.	LUIS JOSÉ CABRAL ARZENO	387948
E/2014-21397	28/7/14	OUTLET DUTY FREE PALLADIUM	VENTA DE ARTICULOS TALES COMO JOYAS, TEJIDOS, TRAJES DE BAÑOS, SOUVENIRS Y DETALLE DE PRODUCTOS EN GENERAL	AREAS DOMINICANA SRL	387815
E/2014-20073	28/7/14	P.O.S. TEAM	VENTA Y SERVICIOS DE EQUIPOS TECNOLOGICOS.	EDUARDO DE LA CRUZ RODRIGUEZ	387742
E/2014-18873	21/7/14	PAINT CARE AUTOMOTIVE PACA	COMERCIALIZACION DE PRODUCTOS Y SERVICIOS PARA EL CUIDADO DE LA PINTURA AUTOMOTRIZ.	GREGORIO POLANCO MARRERO	387305
E/2014-20987	31/7/14	PALMARENA RTC	OPERACION DE COMPLEJOS HOTELEROS Y DESARROLLO DE ACTIVIDADES RECREATIVAS Y DEPORTIVAS.	RAMON TAVAREZ CROSS	388131
E/2014-19843	11/7/14	PANAMERCADEO	DESARROLLO E IMPLEMENTACION DE CAMPANA PUBLICITARIAS, PROMOCIONALES Y DE MERCADERO	JULIO ANDRES SILVA PERAZA, HECTOR HERNAN CORTE HOYOS	387651
E/2014-21493	29/7/14	PANCHO MOTORS AUTOMOVILES	IMPORTACION, VENTA Y FINANCIAMIENTO DE VEHICULOS DE MOTOR NUEVOS Y USADOS	JOSE FRANCISCO CACERES DELGADO	387885
E/2014-21790	30/7/14	PANDBLACK CONSTRUCTORA	OFRECER SERVICIOS DE ADMINISTRACION Y SUPERVISION DE TODOS LOS ASUNTOS DE CONSTRUCCION.	MBB FOLDING COMPANIES RD SRL	388041
E/2014-18918	21/7/14	PANIFICADORA EL MAPA	VENTA DE PAN Y PRODUCTOS ELABORADOS DE HARINA.	JOHNNY MUÑOZ RAMIREZ, JUANA RAMONA APONTE MERCEDES	387370
E/2014-20746	22/7/14	PAPOLO 'S	RESTAURANTE, SNACK AND FOOD	RAIN ALIMENTOS Y BEBIDAS, SRL.	387429
E/2014-21705	30/7/14	PAPUCHO RECORDS	ACTIVIDADES ARTISTICAS.	MERSI GUILLERMO MORETA DE LEON	388082
E/2014-21138	24/7/14	PAQUETE IMPULSA POPULAR	PRESTAR SERVICIOS DE PUBLICIDAD, GESTION DE NEGOCIOS COMERCIALES, SEGUROS, OPERACIONES FINANCIERAS, OPERACIONES MONETARIAS, NEGOCIOS INMOBILIARIOS.	BANCO POPULAR DOMINICANO, S.A., BANCO MULTIPLE	387532
E/2014-21141	24/7/14	PAQUETE PYME EMPRESARIO PAPULAR	PRESTAR SERVICIOS DE PUBLICIDAD, GESTION DE NEGOCIOS COMERCIALES, SEGUROS, OPERACIONES FINANCIERAS, OPERACIONES MONETARIAS, NEGOCIOS INMOBILIARIOS.	BANCO POPULAR DOMINICANO, S.A., BANCO MULTIPLE	387531
E/2014-21135	24/7/14	PAQUETE PYME POPULAR	PRESTAR SERVICIOS DE PUBLICIDAD, GESTION DE NEGOCIOS COMERCIALES, SEGUROS, OPERACIONES FINANCIERAS, OPERACIONES MONETARIAS, NEGOCIOS INMOBILIARIOS.	BANCO POPULAR DOMINICANO, S.A., BANCO MULTIPLE	387530
E/2014-21427	28/7/14	PARAYER MEDIA	PRODUCCION DE OBRAS CINEMATOGRAFICAS DE LARGOMETRAJES DOMINICANOS.	LUIS OSCAR LOPEZ CRUZ	387929
E/2014-20753	22/7/14	PARKER VIEW TRADING	IMPORTACION, DISTRIBUCION Y VENTAS AL MAYOR Y DETALLE DE SOUVENIRS, BOLSOS, GORRAS, SANDALIAS, PAREOS	RAUL MARTIN RAMOS CALZADA	387362
E/2014-19510	23/7/14	PEDRO & JULIA MOTORS	COMPRA, IMPORTACION Y VENTA DE VEHICULO DE MOTOR, MOTOCICLETA Y CUALQUIER OTRO TIPO DE VEHICULO.	PEDRO FELIZ PEÑA	387583
E/2014-20470	18/7/14	PEÑA & ROMERO, AGENTES CONSULTORES INMOBILIARIOS	MERCADERO, VENTA Y ADMINISTRACION DE INMUEBLES, PROMOCION Y FOMENTO DE INVERSION EXTRANJERA EN PROYECTOS TURISTICOS E HIPOTECARIOS.	BELKYS PEÑA MORA, HECTOR BIENVENIDO SANQUINTIN ROMERO	387838
E/2014-21061	24/7/14	PEPERONI MARINA	VENTA DE EQUIPOS ACUATICOS, BOTES, JETSKY, EQUIPOS DE PESCA.	JHON PIERRE BAHA	387656
E/2014-21576	29/7/14	PEQUEÑA LIGA DE BASEBALL LA FRANCIA	PRACTICA BASEBALL PARA NIÑOS Y ADULTOS.	RAMON TAVERAS PIMENTEL	388066
E/2014-20974	23/7/14	PERALBA GRUP	TIENDA DE TEJIDOS, GIMNASIO Y CUALQUIER OTRA ACTIVIDAD AFINES	BENITO VALDEZ DIAZ	387503
E/2014-20130	24/7/14	PEREZ LAGOMBRA Y ASOC	ASESORIA FINANCIERA, IMPOSITIVA, LEGALES, SERVICIOS DE CONTABILIDAD Y PRESTAMOS PERSONALES.	PEREZ LAGOMBRA Y ASOC / RIXY ANTONIO PEREZ LANTIGUA	387572
E/2014-21885	31/7/14	PESCADERIA LOS TIOS	VENTA Y DISTRIBUCION DE PESCADOS, CARNES Y MARISCOS.	RAMON DELFIN CARELA / EDILTRUDIS AQUINO CARPIO / EDWIN CARELA AQUINO / VLADIMIR CARELA AQUINO	388187
E/2014-21437	28/7/14	PESCADERIA MARTIN	COMPRA Y VENTA DE PESCADOS Y MARISCOS.	FRANK FIGUEROA FELIZ	387808
E/2014-17928	21/7/14	PH 82	BAR AND LOUNGE, DISCOTEC Y RESTAURANT.	JOSE LUIS CRUZ	387247
E/2014-21678	30/7/14	PH IMPORT Y EXPORT	IMPORTACION DE VEHICULOS NUEVOS Y USADOS, PIEZAS NUEVA Y USADAS, GOMAS NUEVA Y USADAS, MAQUINARIAS AGRICOLAS EXPORTACION DE PRODUCCION AGRICOLAS Y RUBROS.	PATRIA ANGELLINA HEREDIA	388069
E/2014-21233	25/7/14	PIEZAS Y SERVICIOS CONTINENTAL	COMERCIALIZACION DE PIEZAS AUTOMOTRIZ PARA VEHICULOS LIVIANOS.	JOSE DANIEL GUILLEN COLLADO /AGUSTIN EDUARDO ROSADO GRULLON	387683
E/2014-22007	01/8/14	PIKIMUNDO	PARQUE DE JUEGOS PARA NIÑOS. COMPUESTO PRINCIPALMENTE POR JUEGOS INFLABLES.	MAURO SGARZINI	388231
E/2014-21828	31/7/14	PIMIENTA & CANELA	PROVISION Y SUMINISTRO DE COMIDA POR ENCARGO PARA BANQUETES, EVENTOS, FIESTAS Y DEMAS CELEBRACIONES.	AURELIA MARGARITA HAZIM BASSA	388158

[210] EXP.	[220] SOL. FECHA	[561] NOMBRE COMERCIAL	[510] ACTIVIDAD	[730] SOLICITANTE	[111] REGISTRO
E/2014-7333	31/7/14	PIN PUN CREPES	VENTA DE CREPES, WAFLES, BEBIDAS, JUGOS, CATERING, PUNTO DE VENTA PICADERAS, TODO LO RELACIONADO A VENTAS DE ALIMENTOS.	ORLANDO JOSE CEPEDA REYNOSO	388146
E/2014-21710	30/7/14	PIPIRIS FASHIONS	VENTA DE PRENDAS DE VESTIR Y ACCESORIOS.	SIDNEY DUNCAN III/RAMONA RODRIGUEZ DE DUNCAN	388026
E/2014-19820	25/7/14	PIRO	COMPRA Y VENTA DE ROPAS DE MARCAS EXTRANJERAS, TEJIDOS, PERFUMERIA Y RELOJERIA.	ROBERTO DE ACUTIS, GIUSEPPE ZAPPALA	387715
E/2014-19399	18/7/14	PIXTECH DESIGN	SERVICIOS DE SOCIAL MEDIA, MARKETING, RELACIONES PUBLICAS, DIGITAL AGENCY, DISEÑO GRAFICO Y APLICACIONES.	LILIAN MARGARITA TAVERAS MIESES, LUISA MARIA GUZMAN BRITO	387256
E/2014-21689	30/7/14	PIZZA NOSTRA	VENTA DE PIZZA Y OTROS ALIMENTOS.	RUTH ESTHER RODRIGUEZ LEONOR	387947
E/2014-21119	24/7/14	PLAN IMPULSA POPULAR	PRESTAR SERVICIOS DE PUBLICIDAD, GESTION DE NEGOCIOS COMERCIALES, SEGUROS, OPERACIONES FINANCIERAS, OPERACIONES MONETARIAS, NEGOCIOS INMOBILIARIOS.	BANCO POPULAR DOMINICANO, S. A., BANCO MULTIPLE	387647
E/2014-21122	24/7/14	PLAN PYME EMPRESARIO POPULAR	PRESTAR SERVICIOS DE PUBLICIDAD, GESTION DE NEGOCIOS COMERCIALES, SEGUROS, OPERACIONES FINANCIERAS, OPERACIONES MONETARIAS, NEGOCIOS INMOBILIARIOS.	BANCO POPULAR DOMINICANO, S. A., BANCO MULTIPLE	387646
E/2014-21116	24/7/14	PLAN PYME POPULAR	PRESTAR SERVICIOS DE PUBLICIDAD, GESTION DE NEGOCIOS COMERCIALES, SEGUROS, OPERACIONES FINANCIERAS, OPERACIONES MONETARIAS, NEGOCIOS INMOBILIARIOS.	BANCO POPULAR DOMINICANO, S. A., BANCO MULTIPLE	387644
E/2014-19342	24/7/14	PLASTICLINIC DOMINICANA DR. GUERRERO	CLINICA DE CIRUGIA PLASTICA, ATENCIONES MEDICAS.	ROBERTO JOSE JUAN GUERRERO DANIEL	387650
E/2014-20821	22/7/14	PLATINUM TRANSFER D'AZA	TRANSPORTE TURISTICO A NIVEL NACIONAL	GLENNY DE AZA ABREU DE MENDOZA	387430
E/2014-15308	22/7/14	PLAYA LIMON	COMPRA Y VENTA DE INMUEBLES.	ODO IUR SCHROTT, PLAYA LIMON CABAÑA VILLAS Y HOTELES	387376
E/2014-15307	22/7/14	PLAYA LIMON CABAÑAS VILLAS Y HOTELES	REALIZAR DESARROLLO DE CABAÑAS, VILLAS Y HOTELES.	ODO IUR SCHROTT, PLAYA LIMON CABAÑAS VILLAS Y HOTELES	387416
E/2014-16408	23/7/14	PLAZA AGROPECUARIA IBERIA	VENTA DE INSUMOS AGROPECUARIOS.	JOSE ANTONIO RAMON MATEO MOTA	387448
E/2014-19412	21/7/14	PLUMKEY CONSTRUCTION	ARQUITECTURA, PREPARACION DE TERRENOS, DISEÑO, LITIFICACION, ACONDICIONAMIENTOS, TERMINACION, DEMOLICION, DESARROLLO Y CONSTRUCCION DE EDIFICIOS Y OBRAS CIVILES, Y EN SENTIDO GENERAL.	FRANCISCO ALEJANDRO LEBREAU ACEVEDO	387293
E/2014-21878	31/7/14	POLLWX	CONSULTORIA EN TECNOLOGIAS DE LA INFORMACION Y COMUNICACION; DISEÑO, DESARROLLO Y MANTENIMIENTO DE SITIOS WEB	MAXWELL BIENVENIDO NORMAN DE JESUS	388155
E/2014-21264	25/7/14	POWERFOODS	RESTAURANTE Y TAKE-OUT DE VENTA DE ALIMENTOS Y BEBIDAS ORGANICOS/SALUDABLES.	MILVIO ARMANDO LINARES VILLEGAS	387846
E/2014-21263	25/7/14	POWERGREEN	"RESTAURANTE Y TAKE-OUT DE VENTA DE ALIMENTOS Y BEBIDAS ORGANICOS/SALUDABLES."	EXPRESS COMPANIES, S. A.	387685
E/2014-18068	29/7/14	PRE-ESCOLAR RAYITO DE ARCOIRIS	PRE-ESCOLAR, CUIDADO INFANTIL, SALA DE TAREA, CAMPAMENTOS DE VERANO.	ROSIDELIA CABRERA SANCHEZ	387897
E/2014-20916	23/7/14	PRESTAMOS E INVERSIONES PAULINO BROTHERS	PRESTAMOS DE MENOR Y MAYOR CUANTIA.	MANUEL ALEJANDRO PAULINO GUZMAN/ LORENZO ALFONSO PAULINO SANTOS	387475
E/2014-21025	24/7/14	PROCESADORA DE AGUA LA FAMILIA	PROCESAMIENTO DE PURIFICACION, EMBOTELAMIENTO Y DISTRIBUCION DE AGUA EN TODO EL TERRETERIO NACIONAL.	ROMER ARTURO ARIAS RECIO	387696
E/2014-19847	11/7/14	PROCESADORA DE PRODUCTOS ALIMENTICIOS ESPINOSA MERCEDES	PROCESAMIENTO, VENTA Y DISTRIBUCION DE PRODUCTOS ALIMENTICIOS.	ELIGIO ESPINOSA MERCEDES	387215
E/2014-21228	25/7/14	PRODUCCIONES GLOBALES AMERICANAS, PGA	PRODUCCION DE EVENTOS ARTISTICOS, GRABACIONES, PROMOCIONES Y DEMAS ACTIVIDADES RELATIVAS AL NEGOCIO DEL ESPECTACULO EN GENERAL.	AMPARO VICENTA FERNANDEZ CARRASCOSA	387610
E/2014-22027	01/8/14	PRODUCTORA Y DISTRIBUIDORA DE POLLOS DEL NORDESTE PRODIPONORD	PRODUCCION Y DISTRIBUCION DE POLLOS Y TODO TIPO DE ALIMENTOS PARA ANIMALES.	FRANELDY ADAMES ALBERTO	388226
E/2014-18490	24/7/14	PROMOVENTAS RD F&E	VENTAS DE TARJETAS DE LLAMADAS Y RECARGAS TELEFONICAS ELECTRONICAS.	FELIX ADALBERTO BAUTISTA	387581
E/2014-21722	30/7/14	PROSTAR SOLAR	IMPORTACION, FABRICACION Y VENTA DE PANELES SOLARES, INCLUYENDO COMPONENTES Y ACCESORIOS DE LOS MISMOS.	CARLOS POLANCO BATISTA	388019
E/2014-21481	29/7/14	PROVIDENCIA GAS	VENTA DE GLP, TANQUES, REPUESTOS DE LOS MISMOS Y DEMAS ACTIVIDADES RELACIONADAS CON EL OBJETO PRINCIPAL.	RAFAEL SORIANO RINCON	387840
E/2014-19851	24/7/14	PROYECTO PARA EL DESARROLLO DE LA PROVINCIA MARIA TRINIDAD SANCHEZ, PRODESAMTS	REALIZAR PROYECTOS DE DESARROLLO COMUNITARIO.	ANDRES GARCIA MERCEDES/ CORPUS CRISTY MEDINA FELIZ/ BENJAMIN GORIS MELO	387548
E/2014-20994	23/7/14	PSICHE	PRODUCCION Y COMERCIALIZACION DE LOS PRODUCTOS COSMETICOS Y DE CUIDADO PERSONAL	VADIM PUZANKOV	387500
E/2014-18855	30/7/14	PUERTO PLATA TURISMO DEPORTIVO JCP	EVENTOS DE DEPORTES ACUATICOS, PARTICULARMENTE, NATACION EN AGUAS ABIERTAS, CON EL OBJETO DE FOMENTAR Y DESARROLLAR LA NATACION A ULTRA DISTANCIA EN LA REPUBLICA DOMINICANA.	JUAN CARLOS MORALES PLA	388021
E/2014-21377	28/7/14	PUNTABEL ENTERPRISE	INVERSIONES INMOBILIARIAS, COMERCIALES, INDUSTRIALES, TURISTICAS, SOCIEDADES FINANCIERAS, DE BIENES RAICES Y EN GENERAL.	PORTAFOLIO LEGAL, E.I.R.L.	387795
E/2014-21488	29/7/14	QUIRICO-PEGUERO & ASOCIADOS	ASISTENCIA LEGALES, FINANCIERAS, FISCALES, INVESTIGACION PRIVADA, CRIMINOLOGIA, SERVICIOS DE CONTABILIDAD, AUDITORIAS	JOHANSEN ANTONIO PEGUERO MONTAÑO / ALICIA QUIRICO ARVELO	387849
E/2014-21161	24/7/14	R & Z INGENIEROS ELECTRICOS, RZINGE	DISEÑO, INSTALACION Y SUPERVISION DE OBRAS Y PROYECTOS ELECTRICOS.	WILFRIDO ANTONIO ZAPATA CABRERA / JOSE MANUEL RAMIREZ DE LA CRUZ	387616
E/2014-21482	29/7/14	R. CANTELI	FABRICACION DE BASES DE CAMAS EN HIERRO, ELABORACION DE MOLDES PARA LA FABRICACION DE LA MISMA.	RICARDO CANTELI OSEGUI	388008
E/2014-19306	24/7/14	R.G. BIOANALYTICAL DOMINICANA	VENTA, SERVICIOS Y APLICACIONES DE INSTRUMENTOS ANALITICOS Y CIENTIFICOS.	ROBERT GREGORY ACEVEDO	387540
E/2014-17791	23/7/14	RADIOLOGY PARTNERS LOMBA ALVAREZ	ESTUDIOS RADIOLOGICOS E IMAGENOLOGIA ESPECIALIZADA.	DENISSE MILAGROS URENA VELASQUEZ, EDUARDO LOMBA ALVAREZ	387606
E/2014-21898	31/7/14	RAGA COMERCIAL	BIENES RAICES EN GENERAL, ALQUILERES Y ASESORIAS.	PEJOTA MARINA RANCIER GARACHANA	388184
E/2014-19392	22/7/14	RANCHO TIPICO ABI	VENTA DE COMIDAS COCIDAS, ENTRETENIMIENTO, COMEDOR, RESTAURANT.	LUIS ALBERTO CRUZ SANCHEZ	387404
E/2014-13540	30/7/14	RANGE BAR & DRINK	VENTA DE BEBIDAS AL POR MAYOR Y DETALLE TANTO NACIONALES	AURELIO CORPORAN PEREZ	387880
E/2014-21083	24/7/14	RANIEL DIESEL	COMPRA, VENTA Y DISTRIBUCION DE COMBUSTIBLES.	SAEL FERNANDO SORIANO TORREZ	387716
E/2014-21517	29/7/14	READ WRITE THINK LANGUAGE SCHOOL, ALAIN Y EVE	CLASES DE IDIOMAS.	NATHALIE ALICE ALAIN / EVE DORE VERONNEAU	387889
E/2014-19494	24/7/14	RECICLAJE DE PLASTICOS S&B	COMPRA Y VENTA DE PLASTICOS.	KELYS SANTANA BETANCES.	387641
E/2014-14770	18/7/14	REDMAS SURGIAL GROUP	PRESTADORA DE SERVICIOS DE SALUD DE CIRUGIA CARDIOVASCULAR EN GENERAL E INTERVENCIONES CARDIOVASCULARES MENORES.	FREDDY ANTONIO MADERA SORIANO, RAMON ANTONIO ALMANZAR VARGAS, FAUSTO FERDINAND SANTOS STEINEMANN	387162
E/2014-21697	30/7/14	RED-VIDA INTEGRAL PARA LA NINEZ Y LA ADOLESCENCIA RED-VINAD	ENTIDAD SIN FINES DE LUCRO DEDICADA A TRABAJAR A FAVOR DE LOS NIÑOS, NIÑAS Y ADOLESCENTES	PAQUITA BIDO DE LOS SANTOS	388121
E/2014-20920	23/7/14	REFRI SERVICIO JAQUEZ	VENTA DE AIRE ACONDICIONADO, REPUESTOS, SERVICIOS.	ROBERTO RADHAMES JAQUEZ MARTINEZ	387496
E/2014-21831	31/7/14	REFRICENTRO SABANA	COMERCIO DE REFRIGERACION, VENTAS DE AIRES ACONDICIONADOS, PARTES Y PIEZAS.	DAVID ANTONIO ROSARIO CASTRO	388227
E/2014-21022	24/7/14	REMATÉ DE TEJIDOS SALVADOR	SERVICIOS DE IMPORTACION Y EXPORTACION DE TEXTILES Y SUS DERIVADOS.	RODOLFO ROSARIO REYES	387552
E/2014-21184	25/7/14	REPOSTERIA Y PANADERIA PRODUCTO DEL CAMPO REPROCAM	DEDICADA A LA PRODUCCION Y VENTA DE ALIMENTOS Y PRODUCTOS DERIVADOS DE LA HARINA, PANADERIA Y REPOSTERIA.	FELIX SENCION BONILLA	387669
E/2014-19848	22/7/14	REPUESTO HIJETA AUTO IMPORT	VENTAS Y COMPRAS DE REPUESTOS DE VEHICULOS DE MOTOR DE JET SKY, Y PIEZA, IMPORTACIONES DE VEHICULOS Y MOTOCICLETAS, NUEVO Y USADO.	JERY RAFAEL PAULINO GERONIMO	387391
E/2014-21466	29/7/14	REPUESTOS USADOS USA ORASMIN GONZALEZ	COMPRA Y VENTA DE REPUESTOS DE VEHICULOS Y VEHICULOS EN GENERAL.	ORASMIN GONZALEZ	387878
E/2014-20810	22/7/14	REPUESTOS Y SERVICIOS EUROPA ELECTROAUTOPART	VENTAS DE REPUESTOS, PIEZAS USADAS Y SERVICIOS PARA VEHICULOS DE MOTOR.	JOSE ALBERTO SIRI VASQUEZ	387509
E/2014-20658	21/7/14	RESTAURANT EXPRESO ESTRELLA DE PLATA	SERVICIOS GASTRONOMICOS EN GENERAL, BRINDAR SERVICIOS GASTRONOMICOS, DESDE LA COMPRA, PROCESO DE PREPARACION, HASTA DE COMIDAS O PRODUCTOS COMESTIBLES.	OCEANHUA, SRL	387281
E/2014-20225	16/7/14	RESTAURANT YANI	PREPARACION DE COMIDA PARA CONSUMO HUMANO Y ELABORACION DE MENUS Y COMIDA POR ENCARGO PARA EVENTOS.	YANILKA ALTAGRACIA RODRIGUEZ SANTANA	387525
E/2014-21144	24/7/14	RESTAURANTE EL CARAJA BY MANUEL MONTES	ELABORAR PLATOS DE COMIDA, A LOS FINES DE QUE EL CLIENTE CONSUMA CONJUNTAMENTE CON LA VENTA DE BEBIDAS.	PANTRUFAS S.R.L.	387627
E/2014-18332	29/6/14	REVISTA ARQUITEXTO	ESTABLECER, GESTIONAR E IMPLEMENTAR EN GENERAL LOS NEGOCIOS, EDICION Y VENTA DE PUBLICACIONES DE CARACTER CULTURAL Y CIENTIFICO	REVISTA ARQUITEXTO, SRL	385986
E/2014-21021	24/7/14	RIGO, SING	PUBLICIDAD GRAFICA.	HECTOR DONATO BORGES GARO	387636
E/2014-20670	28/7/14	RIVAS TAVARES INVERSIONES	IMPORTACION, EXPORTACION, COMPRA, VENTA, DISTRIBUCION, COMERCIALIZACION Y FINANCIAMIENTO DE TODO TIPO DE VEHICULOS DE MOTOR NUEVOS Y USADOS.	FREDDY DE JESUS RIVAS TAVARES	387774
E/2014-19276	11/7/14	RJF JARDINES VERDES DOMINICANOS	SERVICIOS PROFESIONALES DE MANTENIMIENTO, EMBELLECIMIENTO, PLANIFICACION Y EJECUCION DE PROYECTOS DE JARDINERIA ARQUITECTURA	RAFAEL JIMÉNEZ FRIAS	386823
E/2014-21189	25/7/14	RM INTERNATIONAL SECURITY SERVICES	PROYECTOS EN TODAS LAS AREAS, DE SERVICIO DE SEGURIDAD, PERSONAL Y EMPRESARIAL, INSTALACION DE EQUIPOS DE SEGURIDAD	ROBERTO AUGUSTO MORALES BATISTA	387660
E/2014-20543	18/7/14	RODAN SISTEMAS AGRICOLAS	IMPORACION, EXPORTACION, FABRICACION, VENTA E INSTALACIONES DE INVERNADEROS, SISTEMAS DE RIEGOS Y COMERCIALIZACION DE INSUMOS AGRICOLAS	JOSE MANUEL NOUQUINHO DA ROCHA, CAROLINA MARIA D ANIELLO TRIGUEROS	387250
E/2014-20631	21/7/14	RODNEI EXPORT ROEX	AGENTE EXPORTADOR DE ALIMENTOS, BEBIDAS Y QUIMICOS.	MERAIOT FRANCISCO LENDOR MATOS, RAMSES ANTONIO LENDOR MATOS	387295
E/2014-20956	23/7/14	RODRIGUEZ, ARQUITECTOS-INGENIEROS, ROARQUIN	CONSTRUCCION, DISEÑO, MANTENIMIENTO EN GENERAL Y LA VENTA DE TODO TIPO DE CASAS, EDIFICIOS, SOLARES Y CUALQUIER CONSTRUCCION DE OBRAS CIVILES.	JOEL RODRIGUEZ	387476
E/2014-8099	21/7/14	ROKE COMERCIAL	COMERCIOS ELECTRONICOS EN EL MERCADO TURISTICO NACIONAL E INTERNACIONAL.	KENNETH ANDRES MARTINEZ ABREU	387289
E/2014-21402	28/7/14	ROLANDO PAULINO BASEBALL	SERIE MUNDIAL DE BASEBALL DE MOCA.	JOSE ROLANDO PAULINO DE PEÑA	387771
E/2014-21875	31/7/14	RR DUQUELA	IMPORTACION DE JUGUETES, CRISTALERIAS, ACCESORIOS PARA VIAJES, ARTICULOS DE HOGAR, ADORNOS NAVIDEÑOS, BISUTERIA FANTASIAS Y ADORNOS DE PELO.	JOSE ML. ROJAS MEJIA	388173
E/2014-21435	28/7/14	RR ESTETIC CENTER	TRATAMIENTO, CUIDADO Y EMBELLECIMIENTO DE LA PIEL	RUTDERVINA ESTHER FERNANDEZ SANTANA / REYES SUERO MONTILLA	387818
E/2014-21050	24/7/14	RUDYSER	BRINDAR SERVICIOS DE MEDICAMENTOS FARMACEUTICOS EN GENERAL.	SERGIO JULIO MUÑOZ MORALES	387638
E/2014-21485	29/7/14	RULES BAR	VENTA DE BABIDAS ALCOHOLICAS Y NO ALCOHOLICAS, CENTRO DE RECREACION Y ENTRETENIMIENTO.	LISDANIA ESTEFANY HERNANDEZ SANTOS	388000
E/2014-20298	24/7/14	S.V.S CONSULTING	CONSULTORIA, ASESORIA, FINANCIERA Y FISICA DE LOS PROCESOS, OPERACIONES DE OTRAS EMPRESAS EN GENERAL	SEFORA BEATRIZ VENTURA SANCHEZ	387592
E/2014-20772	22/7/14	SAGOZ & ASOCIADOS	CONFECCION DE UNIFORMES DEPORTIVOS, ESCOLARES, MILITARES, MEDICO, INDUSTRIALES, IMPRESION Y SERIGRAFIA EN GENERAL.	STALIN TEOFILO FERRERAS RECIO, NOELIA ALTAGRACIA PEREZ MUÑOZ	387395
E/2014-20879	23/7/14	SAIL SAONA ADVENTURES	ACTIVIDADES ACUATICAS, TOUR OPERADOR, ORGANIZACION DE EXCURSIONES TURISTICAS, TRANSPORTE TERRESTRE	EDDY MANUEL QUIÑONES	387549
E/2014-21676	29/7/14	SAILING CRUISE CATAMARAN	EXCURSIONES MARITIMAS.	THOMSTOURS, SRL	388007
E/2014-21724	30/7/14	SALON, SPA Y COSMIATRIA CLUB DEL LEGISLADOR	SERVICIOS DE SPA, BELLEZA Y CUIDADOS PERSONALES	CAMARA DE DIPUTADO DE LA REPUBLICA DOMINICANA	388124

[210] EXP.	[220] SOL. FECHA	[561] NOMBRE COMERCIAL	[510] ACTIVIDAD	[730] SOLICITANTE	[111] REGISTRO
E/2014-21226	25/7/14	SAN ANDRES	PROMOCION, CONSTRUCCION, ADMINISTRACION Y OPERACION DE HOTELES, VILLAS, CONDOMINIOS Y OTRAS ACTIVIDADES VINCULADAS AL ESTIMULO DE PROYECTOS TURISTICOS.	SAN ANDRES CARIBE COUNTRY CLUB, SRL	387698
E/2014-20679	21/7/14	SAN ANDRES CARIBE COUNTRY CLUB	PROMOCION, CONSTRUCCION, OPERACION DE HOTELES, VILLAS, CONDOMINIOS Y FACILIDADES DE RECREACION.	SAN ANDRES CARIBE COUNTRY CLUB, SRL	387328
E/2014-7282	11/7/14	SAN JUAN CAPITAL RD	PROMOVER EMPRESAS FINANCIERAS, COMERCIALES Y DE SERVICIOS, PARTICIPANDO EN SU CAPITAL	MARCELINO BELLOSTA VARADY	387300
E/2014-21023	24/7/14	SAURE GROUP	CONSULTORES LEGALES, EMPRESARIALES, AGRIMENSURA Y BIENES RAICES.	JOSELIN YNMACULADA UREÑA FRIAS DE SANTIAGO/HENRRY FRANCISCO SANTIAGO	387553
E/2014-20881	23/7/14	SAURI INVESTMENT	COMPRA, VENTA Y ALQUILER DE INMUEBLES EN GENERAL.	BUFETE MEJIA RICART & ASOCIADOS, S. A.	387452
E/2014-21426	28/7/14	SEDNA AIRE DOMINICANA	IMPORTACION, DISTRIBUCION, INSTALACION, REPARACION DE SISTEMAS EFICIENTES Y SOLARES DE AIRES ACONDICIONADOS.	LUIS MARINO LOPEZ CUEVAS	387813
E/2014-21257	25/7/14	SEMINARIOS Y CONFERENCIAS TU PUEDES CAMBIAR	ORGANIZAR Y OFRECER SEMINARIOS, CONFERENCIAS, CAPACITACION PERSONAL Y COACHING.	DIEGO JAVIER TRIPALDI	387853
E/2014-20702	21/7/14	SERINDUS	SERVICIOS MULTIPLES DE INGENIERIA, INSTRUMENTACION, ELECTRICIDAD, CONSTRUCCION Y SUPERVISION EN GENERAL.	DAVID RAFAEL POLANCO TAVAREZ, QUILSIL LUSITANIA RIVERA PEÑA	387298
E/2014-18262	25/6/14	SERVICENTRO SAN PEDRO	NEGOCIO DE EXPENDIO DE PRODUCTOS DERIVADOS DEL PETROLEO, TALES COMO GASOLINA, GASOIL, ACITES, KEROSENE Y OTROS	CARLOS ROMEO ARIAS ZAYAS	387400
E/2014-21467	29/7/14	SERVICIO DE ALIMENTACION DOMINICANA, SERVALIMDO	SERVICIOS DE ELABORACION, DISTRIBUCION DE RACIONES DE ALIMENTACION Y SUPLEMENTACION, ADEMAS DE OTROS SERVICIOS RELACIONADOS A EMPRESAS PUBLICAS Y PRIVADAS.	RAQUEL ELIZABETH TEJADA RODRIGUEZ DE BLANC	387862
E/2014-18681	23/7/14	SERVICIO DE TRANSPORTE XPRESS PEREZ ALMANZAR	SERVICIOS DE TRANSPORTE TURISTICO.	YOLANNA ANYOLINA PEREZ ALMANZAR	387490
E/2014-19907	29/7/14	SERVICIOS COMERCIALES OCCIDENTAL PARAIBA	COMPRA Y VENTA DE INMUEBLES.	MANUEL EDUARDO MENDEZ RAMIREZ	387990
E/2014-21007	23/7/14	SERVICIOS DE FRANQUEO MARIANO SERFRAM	BRINDAR LOS SERVICIOS DE FRANQUEO PARA BODAS, CORTEJOS FUNEBRES, PERSONALIDADES ARTÍSTICAS, EVENTOS Y OTRAS ACTIVIDADES AFINES.	ROBERTO ANTONIO MARIANO OVIEDO	387464
E/2014-21094	24/7/14	SERVICIOS DE INGENIERIA APLICADA	DISEÑO DE PROYECTOS, OBRAS CIVILES, MANTENIMIENTO EN GENERAL, INSTALACIONES ELECTRICAS.	SERVICIOS DE INGENIERIA APLICADA, S.R.L.	387643
E/2014-21338	28/7/14	SERVICIOS DOMINICANOS DE CARGA Y COMERCIO EXTERIOR SEDOMCAOEX	CONSOLIDACION Y DESCONSOLIDACION DE CARGA, DESADUANIZACION DE MERCANCIAS, PROSPECCION DE EXPORTACIONES Y SEGUIMIENTO DE IMPORTACIONES.	PEDRO ALBERTO ECHAVARRIA PEGUERO, MELVIN JOSE ARIAS RUIZ	387842
E/2014-20636	01/8/14	SERVICIOS ELECTRICOS Y TECNOLOGICOS PORADEN	VENTA DE COMPUTADORAS Y ACCESORIOS DIVERSOS, REPARACION Y MANTENIMIENTO POR IGUALAS A DISTINTAS EMPRESAS DE COMPUTADORAS.	JUAN CARLOS JOSEPH REYES	388213
E/2014-18544	30/7/14	SERVICIOS GENERALES CORPORATIVOS FRANKLIN CORNELIO	ASESORIA Y CONSULTORIA EN SEGURIDAD INDUSTRIAL, ENTRENAMIENTO EMPRESARIAL Y CORPORATIVO, SEGURIDAD FISICA Y PROTECCION DE ACTIVOS, AUDITORIAS DE SISTEMAS ISO 14000 Y 9000	FRANKLIN VIORIS CORNELIO FRANCISCO	388072
E/2014-20914	23/7/14	SERVIDENT CM	SERVICIOS ODONTOLOGICOS EN GENERAL.	CLAUDIA CAROLINA MORENO QUINONES	387469
E/2014-21258	25/7/14	SERVPROFITEC	VENTA, ADMINISTRACION E INVERSIONES DE INMUEBLES, BIENES RAICES EN GENERAL.	LUCIA MIGUELINA OZUNA VALERA / LUIS CARABALLO HERNANDEZ	387620
E/2014-6135	30/7/14	SEXAPPEAL & ORQUESTA	ORGANIZACIÓN DE EVENTOS, SERVICIOS DE ENTRETENIMIENTO, SERVICIOS DE ORQUESTA MUSICAL PARA TODA CLASE DE ACTIVIDADES PÚBLICAS Y PRIVADAS	ANTONIO RODRIGUEZ CASTILLO	388073
E/2014-17033	24/7/14	SHC STYLE IMPORT AND EXPORT	IMPORTACION, EXPORTACION Y VENTA DE VESTIMENTA, ROPAS, CALZADO DE HOMBRES, MUJERES, NIÑOS, ARTICULOS DEL HOGAR Y ELECTRODOMESTICOS.	CH STYLE	387580
E/2014-20936	23/7/14	SHER CORPORACION	CONSTRUCCION, COMPRA Y VENTA DE INMUEBLES, TODO TIPO DE INVERSIONES EN GENERAL.	YUNIOR ANGEL PEREZ THOMAS	387356
E/2014-21468	29/7/14	SHUTTERS ORIENTAL	INSTALACION DE PUERTAS ENROLLABLES.	JUAN ENRIQUE MARTE RODRIGUEZ	387971
E/2014-21017	24/7/14	SINTEC AUTOMATION	INSTALACION Y VENTA DE SISTEMAS DE CONTROLES EN LA AUTOMATIZACION DE EQUIPOS, MAQUINARIAS	MARTIN JOHANNES P. BUIJS	387740
E/2014-20690	21/7/14	SIRENIS COMUNICACIONES	VENTA DE EQUIPOS DE TELECOMUNICACIONES, TANTO EN EL TERRITORIO DE LA REPUBLICA DOMINICANA COMO EN EL EXTRANJERO.	BERKIS YSABEL RODRIGUEZ NOVA	387288
E/2014-21323	25/7/14	SITIO GOURMET	VENTA DE COMIDA EMPRESARIAL, BUFET, REALIZAR EVENTOS, ALQUILERES DE UTENSILIOS PARA ACTIVIDADES, TALES COMO SILLAS, MESAS, PLATOS Y MANTELES.	RAMONA CASTILLO PLACENCIA	387705
E/2014-21034	24/7/14	SIXTO EDGAR'S BOUTIQUE	VENTA DE ROPAS PARA DAMAS, CABALLEROS Y NIÑOS, INCLUYENDO CARTERAS, BOLSOS, PERFUMERIA Y ACCESORIOS.	SIXTO EDGAR GUZMAN CANELA	387739
E/2014-20023	29/7/14	SKHIUMA KOSMETIC	PRODUCCION Y COMERCIALIZACION DE PRODUCTOS DE BELLEZA.	ENRIQUE BERIGUETE , FRANKLIN RAFAEL ESPINAL	387868
E/2014-22090	01/8/14	SLAYNI COLECCION	COMPRA Y VENTA DE TODO TIPO DE PRENDAS DE VESTIR, ASI COMO CALZADOS Y ACCESORIOS.	JUAN CARLOS RONDON ABREU	388244
E/2014-21939	31/7/14	SMILE AUTO IMPORT	COMPRA, VENTAS Y FINANCIAMIENTO DE VEHICULOS.	RAMON SMILE MEDINA MALDONADO / RAMON ANTONIO MEDINA MALDONADO	388028
E/2014-21314	25/7/14	SN ELECTROMECHANICAL GROUP	DISEÑO, SUPERVISION E INSTALACION ELECTRICA Y DE AIRE ACONDICIONADO EN GENERAL.	WALDIS JONUEL SOLIS NERO, JULIO CESAR NERO CUELLO	387735
E/2014-21859	31/7/14	SOCIEDAD CINEMATOGRAFICA DOMINICANA SODOCINE	ENTIDAD SIN FINES LUCRATIVOS QUE TIENE COMO OBJETIVO, APORTAR ACCIONES, EDUCATIVAS, CIENTIFICAS Y CULTURALES A FAVOR DEL DESARROLLO DEL CINE DOMINICANO.	AGUSTIN CORTES ROBLES	388199
E/2014-21326	01/8/14	SOCIEDAD DE URBANIZACION Y DESARROLLO DOMINICANA SUD DOMINICANA	PROMOCION, CREACION, DESARROLLO E INVERSION INMOBILIARIA, CONSTRUCCION, URBANIZACION, ADMINISTRACION, COMERCIALIZACION DE PROYECTOS TURISTICOS	SOCIEDAD DE URBANIZACION Y DESARROLLO DOMINICANA SRL, MARC JOSEPH JEAN-MARIE REBUFFEL	387994
E/2014-18833	30/7/14	SOCIEDAD INTERNACIONAL DE REALIZACION DIVINA SIRD	EDUCAR, ENTRENAR Y PROMOVER TODO LO RELACIONADO CON LA FILOSOFIA YOGA.	DOMINGO EFRAIN CANELO VALDEZ, SOCIEDAD INTERNACIONAL DE REALIZACION DIVINA SIRD	388071
E/2014-21009	23/7/14	SOKRATES	ESCUELA DE MODELOS, AGENCIA DE MODELOS, ORGANIZADORA DE EVENTOS DE MODA Y BELLEZA, ASESORIA DE IMAGEN Y ESTILISMO Y ORGANIZACIÓN DE TODO TIPO DE EVENTOS.	SOCRATES ULISES MCKINNEY VITIELLO	387515
E/2014-20056	25/7/14	SOLUCIONES DE TECNOLOGIAS DE LA INFORMACION SOTEINFO	EMPRESA DEDICADA AL DESARROLLO DE SOLUCIONES DE SOFTWARE, ASI COMO A LA ASESORIA	CARLOS DARIEL HERNANDEZ CORDERO	387724
E/2014-21260	25/7/14	SOLUCIONES GRAFICAS MANUEL VARGAS	IMPORTACION, DISTRIBUCION Y VENTA DE MATERIALES DE ARTE GRAFICO.	SOLUCIONES GRAFICAS MANUEL VARGAS SRL	387634
E/2014-21853	31/7/14	SOMOS AMIGOS MEDICAL MISSIONS	ENTIDAD SIN FINES DE LUCRO, SERVICIOS MEDICOS, DENTALES Y HUMANITARIOS	SOMOS AMIGOS MEDICAL MISSIONS	388157
E/2014-22103	04/8/14	SONLAX INVESTMENTS	CONSTRUCCION DE PROYECTOS INMOBILIARIOS INDUSTRIALES Y COMERCIALES.	THE COMPANY DEPOT COMPANY DEPOT	388273
E/2014-21996	01/8/14	SONO POUND	SERVICIOS DE DIAGNOSTICO MEDICO, IMAGENES Y LABORATORIO CLINICO.	WEADMAN CHARLOT / NATIVIDAD FERMIN GARCIA	388228
E/2014-21890	31/7/14	SORAYA Y LEONARDO TOURS	EXCURSIONES MARITIMAS Y ECOLOGICAS, DEPORTES ACUATICOS.	SORAYA MARGARITA RODRIGUEZ DE GARCIA / LEONARDO GARCIA	388167
E/2014-20175	24/7/14	SOSA CASTILLO ABOGADOS, CONSULTORES & ASOCIADOS	BRINDAR TODO TIPO DE SERVICIOS LEGALES, RECUPERACION DE VALORES (COBROS COMPULSIVOS), ASESORIA JURIDICA, COMPRA Y VENTA DE INMUEBLES, FACTORING (COMPRA DE CREDITOS).	KATHERINE MARTINEZ DE SOSA / JOSE WELLINGTON SOSA CASTILLO	387666
E/2014-21363	28/7/14	SOULDERN DOMINICANA	OFRECER SERVICIOS DE ADMINISTRACION Y SUPERVISION DE TODOS LOS ASUNTOS DE EMPRESAS COMERCIALES, INDUSTRIALES Y DE CONSTRUCCION.	MBB FOLDING COMPANIES RD SRL	387783
E/2014-18896	25/7/14	SPARK TECHNOLOGY BY POLONIO GROUP	IMPORTACION, VENTAS Y DISTRIBUCION DE EQUIPO ELECTRONICOS	JULIA JOSEFINA LEROUX LAMARCHE / ALAN FRANCISCO POLONIO DUARTE	387689
E/2014-20066	24/7/14	SSR ACUATICA & FLYBOARD	SERVICIOS DE ALQUILER DE EQUIPOS PARA ENTRETENIMIENTO ACUATICO, AEREO Y TERRESTRE.	SERGIO SERGIO RAFOLS CASTILLO	387593
E/2014/019760	23/7/14	STEELWOOD EVENTS	PROMOCION, DESARROLLO Y VENTA DE EVENTOS DEPORTIVOS, SOCIALES Y MUSICALES.	ALVARO RODRIGUEZ GARCIA	387502
E/2014-17378	30/7/14	STYLISH MARIVI ALMONTE	CENTRO DE BELLEZA, ESTETICA Y COMERCIALIZACION DE ROPA PARA DAMAS.	SARAH ZENAIDA ALMONTE MARTINEZ , MARIA VIRGINIA DE JESUS ALMONTE BONELLY	388080
E/2014-17733	22/7/14	SUMINISTROS & SOLUCIONES KARVEN	IMPORTACION, EXPORTACION, VENTA, DISTRIBUCION Y COMERCIALIZACION DE TODO TIPO DE ARTICULOS Y PRODUCTOS COMESTIBLES, DEL HOGAR, MATERIALES GASTABLES Y MOBILIARIOS PARA OFICINAS.	VENANCIA JOSEFINA BATISTA NUÑEZ	387419
E/2014-21371	28/7/14	SUPCON-OBRAS CIVILES	SUPERVISION Y CONTROL DE CALIDAD DE OBRAS CIVILES.	ARTURO LEONARDO ARZENO COSTE	387824
E/2014-19945	22/7/14	SUPER BINGO RECREATIVO JOEL	REALIZAR ACTIVIDADES RECREATIVAS.	FIORDALIZA RODRIGUEZ	387347
E/2014-20839	22/7/14	SUPER BUILD	ELABORACION DE PRODUCTOS PARA LA CONSTRUCCION, TAL COMO ADITIVOS PARA CONCRETOS Y MORTEROS	PATRICIA ALEJANDRA GUERRERO DE GARCIA	387472
E/2014-20785	22/7/14	SUPER COLMADO MINAN	VENTAS DE PRODUCTOS COMESTIBLES, BEBIDAS, PRODUCTOS DESECHABLES Y DEMAS ACTIVIDADES RELACIONADAS CON EL OBJETO PRINCIPAL.	STEPHANIE ELVIRA BRITO DE LA CRUZ DE OVANDO	387301
E/2014-21091	24/7/14	SUPER COLMADO S.C.G	CARNICERIA, EMBUTIDOS, ALIMENTOS, BEBIDAS Y MAS.	CRISTIAN ANTONIO PEREZ TAVERAS	387658
E/2014-20755	22/7/14	SUPER COLMADO SIME	VENTA DE PROVISIONES AL POR MAYOR Y DETALLE.	LUIS RODOLFO SIME ALMONTE	387890
E/2014-21764	30/7/14	SUPERGASIFERO	VENTA E INTALACION DE EQUIPOS DE GAS.	JESUS MANUEL FERNANDEZ MAÑON	388116
E/2014-20918	29/7/14	SUPERMERCADO G & A RACHEL ALMANZAR	VENTA Y COMERCIALIZACION DE PRODUCTOS COMESTIBLES, BEBIDAS, HIGIENICOS, DESECHABLES Y AFINES.	INGRID RACHEL ALMANZAR	387905
E/2014-21015	23/7/14	SUPERMERCADO MAX	VENTA DE ARTICULOS COMESTIBLES DE SUPERMERCADO.	MARIA GABRIELA HERRERA JIMENEZ	387455
E/2014-20079	29/7/14	SUPERMERCADO REYNO DE LA ROSA R.	VENTA DE PROVISIONES AL POR MAYOR Y AL DETALLE.	REYNO DE LA ROSA ROMERO	388111
E/2014-21673	29/7/14	SUPLIDORA AGRICOLA IMANFA	PRODUCCION, COMERCIALIZACION, LA AGROINDUSTRIAS DE PRODUCTOS AGRICOLAS Y OS, EXPORTACION E IMPORTACION DE DICHS PRODUCTOS.	DOMINGA MATEO JIMENEZ	388056
E/2014-15074	18/7/14	SUPPLY CLOSET RD	IMPORTACION Y DISTRIBUCION DE ARTICULOS Y ACCESORIOS DE VESTIR PARA DAMAS, CABALLEROS, Y NIÑOS.	RADHAMES RAMON SUERO	387334
E/2014-18660	24/7/14	SV COMERCIAL	VENTA DE PLASTICOS, EMPAQUES PLASTICOS Y GESTION DE VENTA DE ARTICULOS PLASTICOS.	JAVIER ENRIQUE MAYOL VICIOSO	387632
E/2014-20617	21/7/14	TALLER INDUSTRIAL URBAEZ	DISEÑO DE PROYECTOS INDUSTRIALES, CORTES Y DOBLE DE TOLAS, FABRICACION DE ESTRUCTURAS METALICAS	ANDRES ELIAS URBAEZ GOMEZ	387275
E/2014-20809	22/7/14	TALLERES HERCOR	HERRERIA, SOLDADURA, METALMECANICA, COMPRA Y VENTA DE CHATARRA, MANTENIMIENTO DE EDIFICACIONES EN GENERAL.	PEDRO ANGEL HERNANDEZ CORNELIO	387318
E/2014-21817	30/7/14	TALLERES NADAL	REPARACION, RECONSTRUCCION DE MOTORES.	LUIS NADAL & CO, SA	388058
E/2014-20601	21/7/14	TAPICENTRO GEORGE	SERVICIOS DE TAPICERIA Y VENTA DE MATERIALES PARA LOS MISMOS.	GEORGE DE JESUS VERAS	387221
E/2014-18939	22/7/14	TB TECNOLOGIA EN BANOS TECNOBANOS	DISEÑO E INSTALACION DE BANOS A NIVEL EMPRESARIAL Y RESIDENCIAL, REPRESENTACION DE MARCAS INTERNACIONALES	CESARINA GARRIDO VILLEGAS	387414
E/2014-21374	28/7/14	TECLOGIC	DESARROLLO DE APLICACIONES COMERCIALES, ASESORIA EN TECNOLOGIA, IMPLEMENTACIONES TECNOLOGICAS, ENTRENAMIENTO DE USUARIOS EN AREAS DE TECNOLOGIA Y AFINES.	RICHARD MICHAEL ORTEGA CESPEDES	387823
E/2014-20932	23/7/14	TECNOMOTOR	DISTRIBUCION DE PRODUCTOS Y EQUIPOS PARA AUTOS, MOTOCICLETAS Y MAQUINARIAS EN GENERAL.	SONLY DANIEL HIRALDO LUNA	387486
E/2014-19320	28/7/14	TEJEDA & BRAVO SERVICIOS	SERVICIOS DE CONSTRUCCION, SERVICIOS DE MANTENIMIENTO RESIDENCIAL E INDUSTRIAL	MARIA VIRGINIA TEJEDA BRAVO	387800
E/2014-20220	25/7/14	TEJERA CARRASCO INTERNACIONAL	VENTA DE PRODUCTOS NATURALES Y ORGANICOS.	RAMON RAFAEL TEJERA / ROSARIO ARGENTINA CARRASCO RODRIGUEZ	387663
E/2014-20441	18/7/14	TERRA SEAL DOMINICANA	REALIZACION DE TODA ACTIVIDAD DE NEGOCIOS RELACIONADA CON LA IMPORTACION, EXPORTACION, REPRESENTACION, COMPRA Y VENTA DE MATERIALES DE CONSTRUCCION EN GENERAL.	JOSE CARLOS MEDINA PICHARDO	387263
E/2014-21519	29/7/14	THE HOPE MOTEL	HOSPEDAJE TEMPORAL.	LEONTE MERCEDES HERRERA	387965
E/2014-21400	28/7/14	THE MARKET DUTY FREE PALLADIUM	VENTA DE ARTICULOS TALES COMO JOYAS, TEJIDOS, TRAJES DE BANOS, SOUVENIRS Y DETALLE DE PRODUCTOS EN GENERAL EN GIFT SHOP EN MODALIDAD DE ZONA FRANCA COMERCIAL.	AREAS DOMINICANA SRL	387804

[210] EXP.	[220] SOL. FECHA	[561] NOMBRE COMERCIAL	[510] ACTIVIDAD	[730] SOLICITANTE	[111] REGISTRO
E/2014-12377	29/7/14	THE PC GOLF CHAMPIONS TOUR	REALIZACION DE ACTIVIDADES DEPORTIVAS RELACIONADAS DE MANERA ESPECIAL AL GOLF	FRANK ELIAS RAINIERI KURET	387927
E/2014-21805	30/7/14	THE SCHOOL AUTO IMPORT	COMPRA, VENTA, IMPORTACION Y EXPORTACION DE VEHICULOS NUEVOS Y USADOS, EN GENERAL, PODRA REALIZAR TODO GENERO DE OPERACIONES RELACIONADAS CON SU OBJETO PRINCIPAL.	FELIX VALENZUELA SANCHEZ	388098
E/2014-21100	24/7/14	TIENDA DE VARIEDADES Y COMPRAVENTA DIAZ	EMPEÑO, COMPRA Y VENTA DE PRENDAS DE VESTIR, ACCESORIOS Y ELECTRODOMESTICOS EN GENERAL.	MODESTO DIAZ	387551
E/2014-20566	25/7/14	TIENDA Y MUEBLERIA ARIAS	VENTA DE MUEBLES Y MERCANCIAS PARA TAPICERIAS.	LUIS MANUEL ARIAS DE LA CRUZ, FEDERICO CAMILO ARIAS GUERRERO	387727
E/2014-20817	29/7/14	TIGED	DESARROLLO Y CONSULTORIAS DE TECNOLOGIAS DE LA INFORMACION ORIENTADAS A LA GESTION EDUCATIVA.	EDISON EMMANUEL SEPULVEDA DE JESUS / JOSE RAMON TREJO BONILLA	387912
E/2014-20429	17/7/14	TIRASPOL MC & COMPANY	DESARROLLO DE INVERSIONES COMERCIALES INMOBILIARIAS, MOBILIARIAS, COMPRA VENTA, PROMOCION, CAPITALIZACION, DESARROLLO Y FOMENTO DE OPORTUNIDADES DE INVERSION EN PROYECTOS INMOBILIARIOS	DAMARIS ATTEMIA MARTINEZ GARCIA	387077
E/2014-18457	27/6/14	TODO PISO Y TERMINACION MARIAN	COMPRA, VENTA, DISTRIBUCION Y COMERCIALIZACION DE CERAMICA PARA REVESTIMIENTO, LAVAMANOS, INODOROS, ACCESORIOS Y PRODUCTOS DE TERMINACIONES AFINES.	MARIA ROSAURA RODRIGUEZ	387895
E/2014-21658	29/7/14	TOPCOM SOLUTIONS GROUP	VENTA, PROGRAMACION Y REPARACION DE COMPUTADORAS, Y EQUIPOS ELECTRICOS, ASI COMO LA INSTALACION DE REDES.	WILVANY ALVAREZ CALVO	387937
E/2014-20945	31/7/14	TP FINANCIAMIENTO EFECTIVO	SERVICIOS FINANCIEROS MULTIPLES, INVERSIONES Y PRESTAMOS EN GENERAL.	BRENDA LEE TIBURCIO PERALTA	388203
E/2014-21343	28/7/14	TRAMA & URDIMBRE T. U.	VENTA Y COMERCIALIZACION DE TEJIDOS.	KATIA BIENVENIDA TAVERAS UREÑA	387763
E/2014-21746	30/7/14	TRAMPOLIN, MUSEO INFANTIL	ENTIDAD SIN FINES DE LUCRO QUE SE DEDICA A DIFUNDIR LOS CONOCIMIENTOS ACADEMICOS, SOCIALES Y ESPIRITUALES DE LA NIÑEZ Y LA FAMILIA DOMINICANA	PATRONATO DE TRAMPOLIN, MUSEO INFANTIL	388059
E/2014-16672	29/7/14	TRANSICIONAL GROUP	TRABAJOS DE ARQUITECTURA, DISEÑOS DE INTERIOR, SUPERVISION DE OBRAS, CONSTRUCCION, REMODELACIONES, TASACIONES, SOLUCIONES EN MADERA (EBANISTERIA)	LUCY MARIA DIAZ COLON	387904
E/2014-20560	18/7/14	TRANSPORTE . WENDO	TRANSPORTACION DE CARGA DE MERCANCIAS, MATERIALES DE CONSTRUCCION, TRANSPORTE DE PASAJERO, TRANSPORTE DE PERSONAL EMPRESARIAL, TRANSPORTE TURISTICO Y DE ESTUDIANTE.	YANEIRY ALTAGRACIA FAVIAN PLACENCIA DE MENDEZ	387260
E/2014-20733	22/7/14	TRANSPORTE JOSE RAMIREZ	TRANSPORTE DE CARGA EN GENERAL.	JOSE ALTAGRACIA RAMIREZ DE LA ROSA	387387
E/2014-20855	22/7/14	TRANSPORTE MAGI	BRINDAR SERVICIOS DE TRANSPORTE TURISTICOS.	MARIBEL GIRALDEZ OLIVA	387401
E/2014-22036	01/8/14	TRANSPORTE PARROT	SERVICIOS DE TRANSPORTE PRIVADO, TURISTICO Y PUBLICO.	JOSE CARLOS CASTILLO MENDEZ	388229
E/2014-21652	29/7/14	TRIVIA MOTORS	COMPRA, VENTA, IMPORTACION, REPUESTOS Y REPARACION DE VEHICULOS.	GUARIONEX JUNIOR BAUTISTA MIESES	387945
E/2014-19984	29/7/14	TROPIKVEDETA VIAJES Y TURISMO	VENTA DE BOLETOS AEROS Y OPERACIONES DE TOURS.	FELIPE A. SUBERO TEJEDA	388051
E/2014-21810	30/7/14	ULTIMAX	SERVICIOS DE PLANES FUNERARIOS.	ANTONIO JOSE GRULLON CAMBER	387906
E/2014-21803	30/7/14	UNIGAS	ENVASE, VENTA Y DISTRIBUCION DE GAS LICUADO DE PETROLEO	UNIGAS, S.R.L.	387956
E/2014-21312	25/7/14	UNION DE COMPARSAS SANTO DOMINGO ESTE, UCOSDE	ORGANIZACION SIN FINES DE LUCRO, DEDICADA A LA UNIFICACION DE COMPARSAS DE SANTO DOMINGO ESTE	EMILIO ANTONIO GUILLEN FRIAS	387619
E/2014-19396	24/7/14	UNITED SHIPPING & CARGO USC	EXPORTADORA - IMPORTADORA, OPERACIONES DE EMBARQUE DE MERCANCIAS EN GENERAL POR VIA MARITIMA Y AEREA PARA SU VENTAS AL POR MAYOR	ALFONSO HERNANDEZ PIMENTEL	387762
E/2014-20766	22/7/14	UPI UNIDAD PEDIATRICA INTEGRAL	CONSULTAS PEDIATRICAS.	TAINA MERCEDES MALENA GERMOSEN	387389
E/2014-18761	30/7/14	URSULA COMERCIAL	VENTA DE ELECTRODOMESTICOS.	LUCIANO ANTONIO LIBERATO JAQUEZ	388270
E/2014-19562	22/7/14	V&F CONSULTORIA	CONSULTORIA Y CAPACITACION DE ENTIDADES PUBLICAS Y PRIVADAS EN LAS AREAS DE MERCADEO, COMUNICACIONES	DANIEL ADAMEZ ABREU	387462
E/2014-22019	01/8/14	VACACIONES RD PJR	PROMOVER PROYECTOS DE COMPAÑIA DE TOUR OPERADOR.	JARADANIA CAMDEL , PEDRO JOSE REYES RODRIGUEZ , RONALD BLADIMIR PONCE SUAREZ	388209
E/2014-20106	29/7/14	VAGOM CONSTRUCCIONES	OBRAS DE INGENIERIA CIVIL Y CONSTRUCCION DE OBRAS DE INFRAESTRUCTURAS PUBLICAS Y PRIVADAS.	JOSE CARLOS VASQUEZ RIVERA / SALVADOR AUGUSTO GOMEZ RODRIGUEZ	387781
E/2014-20549	18/7/14	VALMET	FABRICACION DE VARILLAS Y PRODUCTOS DE ACERO.	VALMET, SRL	387259
E/2014-20613	29/7/14	VARIEDADES CASTILLO PEREZ	VENTAS AL POR MAYOR Y DETALLE DE CUADROS, ZAPATOS Y ROPA.	EPIFANIO DE JESUS CASTILLO PEREZ	387903
E/2014-19901	30/7/14	VASTURA OPTIMUS RENTS	RENTA Y SERVICIOS DE VEHICULOS DE MOTOR EN GENERAL.	JUAN ALEXIS VASQUEZ VENTURA/ RADHAMES SALDAÑA	388022
E/2014-15309	01/8/14	VEARA MEDIA	RELACIONES PÚBLICAS, PUBLICIDAD, PRODUCCIÓN DE PROGRAMAS DE TELEVISION Y RADIO.	VIAN ERNESTO ARAUJO PUELLO	388275
E/2014-21331	28/7/14	VELOREN INVERSIONES Y SERVICIOS	GESTIÓN Y REALIZACIÓN DE INVERSIONES, EN TODO TIPO DE SERVICIO RELATIVO A LA FABRICACIÓN, PROMOCIÓN	ROBERTO FRANCISCO LORENZO FONDEUR / DIEGO JOSE VELAZQUEZ HOLGUIN	387750
E/2014-20946	23/7/14	VENTECH	VENTA Y INSTALACION DE PUERTAS, VENTANAS, VIDRIOS, PERFILES TOLDOS Y MANTENIMIENTOS DE LO MISMO.	MIGUEL ANGEL PEÑA GUZMAN	387479
E/2014-15168	23/7/14	VERTICE ECONOMICO	CONSULTORIA EMPRESARIAL EN TEMAS DE ECONOMIA, FINANCIEROS Y BANCARIOS.	FRANCISCO ALEJANDRO HERNANDEZ PANIAGUA	387561
E/2014-21048	24/7/14	VIAJES Y EVENTOS J&S	REALIZACION DE EVENTOS, VIAJES, EXCURSIONES Y DEMAS ACTIVIDADES RELACIONADAS CON ESTE OBJETO.	JOHAN ANTONIO DIAZ PEGUERO	387615
E/2014-19632	31/7/14	VICTOR R. COLON RIVERA	SERVICIOS DE ENTRENAMIENTOS EN TRANSICION DE CARRERA, MANEJO DE CAMBIO Y ADIESTRAMIENTO A PERSONAS EN DIVERSOS ASPECTOS DE LOS RECURSOS HUMANOS.	VICTOR R. COLON RIVERA	388143
E/2014-14829	29/7/14	VICTORIA INSURANCE & ASOCIADOS	PROMOCION DE SERVICIOS E INSCRIPCION EN LAS ADMINISTRADORAS DE RIESGOS DE SALUD	LUIS ADOLFO VICTORIA FRIAS	387924
E/2014-19888	29/7/14	VIRTUAL BUSINESS SOLUTIONS COMPUTER VBS COMPUTER	IMPLEMENTACIONES TECNOLOGICAS DE SOFTWARE, REDES, INFRAESTRUCTURA, ASESORIAS TECNOLOGICAS.	FAUSTO RAFAEL RICHARDSON HERNANDEZ	388052
E/2014-21166	24/7/14	VISERVICES	VENTAS Y ALQUILER DE INMUEBLES, SERVICIOS DE ADMINISTRACION DE EDIFICIOS, VENTA DE BOLETOS AEROS, SERVICIOS DE TOUR OPERADORES.	DOMINGO ANTONIO VICENTE VASQUEZ	387533
E/2014-11103	29/7/14	VMALL	SITIO WEB AVANZADO DEDICADO A LA PUBLICACION DE OFERTAS DE VENTAS/COMPRA.	RUBEN ANTONIO SANTOS BURGOS	387998
E/2014-21151	24/7/14	VOLMATECH	COMPRA, VENTA, DISTRIBUCION E INSTALACION DE EQUIPOS DE TECNOLOGIA, REDES Y TELEFONIA, SERVICIOS EN SOLUCIONES TECNOLOGICAS	CARLOS GUSTAVO VOLMAR REYES	387529
E/2014-20406	17/7/14	VOSTOK MEDIA	ADMINISTRACIÓN COMERCIAL.	FELIPE ALBERTO ISA CASTILLO	387137
E/2014-21505	29/7/14	VOZ JOVEN	ACTIVIDADES PROPIAS DE LOS MEDIOS DE COMUNICACIÓN, PROGRAMAS RADIALES, TELEVISIVOS, REDES SOCIALES Y TELEVISIVOS.	JOSE DARIO CEPEDA MEDINA	388108
E/2014-15707	21/7/14	W&W GREEN FILTERS	INSTALACION DE SISTEMAS DE PURIFICACION Y LIMPIEZA DE AGUA.	CARLOS JUAN HEINSEN MORALES, DANIEL CALVILLO GONZALEZ	387325
E/2014-16836	31/7/14	WAL STATE HOME	SERVICIOS Y SOLUCIONES INMOBILIARIAS EN TODOS LOS ASPECTOS DE LA INDUSTRIA TALES COMO, ASESORIA, ADMINISTRACION	WANDYS ALCIBIADES LOPEZ JIMENEZ	388196
E/2014-20973	23/7/14	WAO PRINTING	IMPRESION.	EMNIO DELADIER MOTA SANTANA	387516
E/2014-21928	31/7/14	WENVARROD BUSINESS	VENTAS DE PRODUCTOS DE BELLEZA, PARA SALONES DE BELLEZA.	KARINA DOMINICANA RODRIGUEZ MARTINEZ, WENDY MILARDY VARGAS METIVEUR	388125
E/2014-21474	29/7/14	WICKLOW GROUP	SERVICIOS DE ANALISIS, DISEÑO, DESARROLLO, CONSULTORA, IMPLEMENTACION, INTEGRACION, COMERCIALIZACION	FRANCISCO ALEJANDRO LEBREAU ACEVEDO	387969
E/2014-19676	24/7/14	WILFREDO DOMINICANAMBAR	COMPRA Y VENTA DE AMBAR EN BRUTO Y PROCESADA.	LORENZO ANTONIO PICHARDO GONZALEZ	387563
E/2014-20684	21/7/14	WILPOR FISH	ACUICULTURA, PESCA, COMERCIALIZACION, PRODUCCION, ALMACENAMIENTO, EMPAQUE, VENTA, DISTRIBUCION, IMPORTACION Y EXPORTACION DE PESCADOS Y MARISCOS.	WILFREDO DE JESUS CABRERA LOPEZ	387239
E/2014-20993	23/7/14	WISE MEDIA SOLUTION	CENTRO DE LLAMADAS Y ENTRADA DE DATOS (CALL CENTER).	ROTEM YAKIR	387457
E/2014-20707	21/7/14	X-PLENDY2'S	VENTA DE ALIMENTOS Y BEBIDAS BAJO EL FORMATO DE RESTAURANTES Y ADMINISTRACION DE FRANQUICIAS RELACIONADAS CON EL OBJETO PRINCIPAL.	ALBERTO JOSE HERNANDEZ ESTRELLA	387230
E/2014-21336	28/7/14	YAPA	TALLER DE EBANISTERIA, FABRICACIÓN Y VENTA DE MUEBLES.	ISMAEL HENRIQUEZ URBAN	387675
E/2014-19968	28/7/14	YASAN CONSULTORES & ASOCIADOS	SERVICIOS DE AUDITORIA, CONTABILIDAD, ASI COMO LA ASESORIA Y ENTRENAMIENTO DE LOS MISMOS.	YAFFET ESTEBAN SANCHEZ MORALES / EDILIA SOCORRO MORALES / YASSER SHAMIR SANCHEZ MORALES / YADITH ESTEBAN SANCHEZ MORALES	387745
E/2014-20432	18/7/14	YEREVAN INVESTMENTS	DESARROLLO DE INVERSIONES COMERCIALES INMOBILIARIAS, MOBILIARIAS	DAMARIS ATTEMIA MARTINEZ GARCIA	387079
E/2014-20668	21/7/14	YJ AUTO IMPORT	IMPORTACION, EXPORTACION, COMPRA, VENTA, DISTRIBUCION, COMERCIALIZACION Y FINANCIAMIENTO DE TODO TIPO DE VEHICULOS DE MOTOR NUEVOS Y USADOS.	YEURI RAFAEL JEREZ DE LEON	387237
E/2014-20902	23/7/14	YOYECY GAS	VENTAS, FABRICACION, IMPORTACION, EXPORTACION, DISTRIBUCION Y EMBASES DE GASES, COMPRIMIDOS Y LICUADOS.	RAFAEL JHONNY JIMENEZ RAMIREZ	387467
E/2014-21403	28/7/14	YRS ANDAMIOS Y MAS VARIEDADES	ALQUILER DE ANDAMIOS Y VENTA DE MAQUINAS USADAS Y HERRAMIENTAS.	YEKENIA ALTAGRACIA SANCHEZ HIRALDO	387772
E/2014-17100	22/7/14	YSELJOSA GROUP	CONSTRUCCIONES DE OBRAS CIVILES, ARQUITECTURA, DISEÑOS, SUPERVISION DE PROYECTOS	JOSE PORTALATIN ARIAS RODRIGUEZ	387378
E/2014-21162	24/7/14	Z & R INGENIEROS, ZRING	DISEÑO, INSTALACION Y SUPERVISION DE OBRAS Y PROYECTOS ELECTRICOS.	WILFRIDO ANTONIO ZAPATA CABRERA / JOSE MANUEL RAMIREZ DE LA CRUZ	387608
E/2014-16327	25/7/14	ZAPATA SOLANO & ASOCIADOS, ABOGADOS CONSULTORES	PRESTACION DE SERVICIOS EN ASUNTOS JURIDICOS EN GENERAL, PENALES, CIVILES, COMERCIALES, INTERNACIONALES, FINANCIEROS INMOBILIARIOS, GESTIONES DE NEGOCIO	CAROLINE ALTAGRACIA ZAPATA COSTE, JANNETTE SOLANO	387676
E/2014-21378	28/7/14	ZEBRARIUM BUSINESS CORP	INVERSIONES INMOBILIARIAS, COMERCIALES, INDUSTRIALES, TURISTICAS, SOCIEDADES FINANCIERAS, DE BIENES RAICES Y EN GENERAL.	PORTAFOLIO LEGAL, E.I.R.L.	387796
E/2014-20775	22/7/14	ZENEN RENT CAR	RENTA DE VEHICULOS.	ZENEN RUFINO ALVAREZ HOLGUIN	387392
E/2014-20417	29/7/14	ZENTROIDE GESTION INTEGRAL	CONSULTORIA ESPECIALIZADA EN GESTION POR PROCESOS, (BPM-BUSINESS PROCESS MANAGEMENT) Y DESARROLLO DE PROYECTOS DE TECNOLOGIA	KEMUEL MICAEL FRANCISCO MATEO	387989
E/2014-19748	31/7/14	ZONA INDUSTRIAL DOWNTOWN DTPC	TODAS LAS ACTIVIDADES RELACIONADAS A INDUSTRIAS, MANUFACTURA, MATERIA PRIMA, PRODUCTOS ELABORADOS Y SEMI ELABORADOS, MAQUINARIAS Y ALIMENTICIA.	LUIS RAMON FRANCIS MOREMO	388153
E/2014-20191	23/7/14	ZONYA GOURMET ZGR	VENTA DE COMIDA A EMPRESAS PRIVADAS Y PERSONAS EN PARTICULAR.	ELIAZAL SORIANO MENDOZA	387438

PUBLICACION SOLICITUD SIGNOS DISTINTIVOS (MARCAS)

Esta publicación incluye todas las solicitudes recibidas del 25 de julio al 7 de agosto del 2014

(210) EXPD.	(220) SOL. FECHA	(511) C.I.	(561) MARCA	(730) SOLICITANTE
E/2014-19180	04/7/14	1	BORREFOL (DENOMINATIVA)	DOUGLAS EDUARDO ARMIJOS JARAMILLO
E/2014-5945	27/6/14	1	HEXAREX (DENOMINATIVA)	IXIMCHE SRL
E/2014-5928	27/6/14	1	PENDIX (DENOMINATIVA)	IXIMCHE SRL
E/2014-14623	21/5/14	1	SURFER (DENOMINATIVA)	DOW AGROSCIENCES LLC
E/2013-33887	17/6/14	1	TIAMCLOR PREMIX DOPHARMA (DENOMINATIVA)	DOPHARMA DOMINICANA, S.A.
E/2014-10179	07/4/14	2	LA PINTURERÍA (LEMA COMERCIAL)	CORIMON INTERNATIONAL HOLDINGS LIMITED
E/2013-32322	20/11/13	3	10 & 2 UNIQUE HAIR CARE (DENOMINATIVA)	MIOSOTIS ALTAGRACIA NUÑEZ PERDOMO
E/2014-16056	04/6/14	3	AP SUPER LAVADO (DENOMINATIVA)	ALMACENES PROGRESO SRL
E/2014-19176	04/7/14	3	AVON ATTRACTION (DENOMINATIVA)	AVON PRODUCTS, INC.
E/2014-9623	02/4/14	3	AXIS (DENOMINATIVA)	DE CAMPS VASQUEZ Y VALERA, ABOGADOS, SRL
E/2014-20154	15/7/14	3	BABYLEE (DENOMINATIVA)	LABORATORIO BALLERINA LTDA
E/2014-15875	02/6/14	3	BEBIKO (DENOMINATIVA)	ALMACENES PROGRESO, S.R.L.
E/2014-17823	20/6/14	3	BERSHKA (DENOMINATIVA)	INDUSTRIA DE DISEÑO TEXTIL, S.A. (INDITEX, S.A.)
E/2014-20592	18/7/14	3	BLESSING BY DIANA (DENOMINATIVA)	DIANA CAROLINA FRIAS ABREU
E/2014-16865	11/6/14	3	BRIGA (DENOMINATIVA)	TERRANOVA TRADING GROUP, S.R.L.
E/2014-13677	14/7/14	3	COLGATE TRIPLE ACCION (DENOMINATIVA)	COLGATE PALMOLIVE COMPANY
E/2014-7713	27/6/14	3	DOFTDEEP (DENOMINATIVA)	VINICIO LEONARDO BORRELL LIRIANO
E/2014-14945	01/7/14	3	KHANA ORGANIC (DENOMINATIVA)	KLAAS JOSÉ PORTELA KELNER
E/2014-15735	23/6/14	3	L'AMAIZA (DENOMINATIVA)	MARINO ARCELA POLONIA
E/2011-21172	31/8/11	3	LIBERTY (DENOMINATIVA)	ECOLAB USA INC.
E/2014-18604	30/6/14	3	ON DUTY ACTIVE SENSE (DENOMINATIVA)	AVON PRODUCTS, INC.
E/2014-13898	25/6/14	3	Q&S SILICON MAS (DENOMINATIVA)	Q&S LABORATORIOS, S.R.L.
E/2014-18795	01/7/14	3	ROCKIN' RIO (DENOMINATIVA)	ZADAFU VERWALTUNGSGESELLSCHAFT MBH
E/2014-19894	11/7/14	5	ACREA (DENOMINATIVA)	LABORATORIOS PRODUCTOS INDUSTRIALES, SOCIEDAD ANONIMA
E/2014-20164	15/7/14	5	ACTYL POUR-ON (DENOMINATIVA)	GRUPO INDUKER DOMINICANA, S.R.L.
E/2014-18334	26/6/14	5	AKINETON (DENOMINATIVA)	FERNANDO ALBERTO GALARZA LUCIANO
E/2014-19754	10/7/14	5	AMOXFEED (DENOMINATIVA)	INVERSIONES AUSTRAL SRL
E/2014-19626	09/7/14	5	AMPLIRON-CAN (DENOMINATIVA)	THE LATIN AMERICA TRADEMARK CORPORATION
E/2014-9744	11/7/14	5	ARTIREUMADOL (DENOMINATIVA)	YANIFAR, SRL
E/2014-13566	11/7/14	5	AZYCABAN (DENOMINATIVA)	YANIFAR, SRL
E/2014-18140	24/6/14	5	BACPHARDOL (DENOMINATIVA)	B.A.C. PHARMA, S.R.L.
E/2013-35554	09/6/14	5	BEFORE (DENOMINATIVA)	QUIMAGRO SRL
E/2014-20983	23/7/14	5	BELSOMRA (DENOMINATIVA)	MERCK SHARP & DOHME CORPORATION
E/2014-18737	01/7/14	5	BIOQUIM FOSETIL AL (DENOMINATIVA)	BIOCHEMISCH DOMINICANA, SRL.
E/2014-19178	04/7/14	5	BIOREND CU (DENOMINATIVA)	DOUGLAS EDUARDO ARMIJOS JARAMILLO
E/2014-20165	15/7/14	5	CALIFLY PLUS (DENOMINATIVA)	GRUPO INDUKER DOMINICANA, S.R.L.
E/2014-19610	09/7/14	5	CENTER-SEC (DENOMINATIVA)	KIMBERLY-CLARK WORLDWIDE, INC.
E/2014-18581	30/6/14	5	CLIO (DENOMINATIVA)	BASF SE
E/2014-18679	30/6/14	5	DOLFENAL MIGRA (DENOMINATIVA)	PROFARMA INTERNACIONAL, S.R.L.
E/2014-18680	30/6/14	5	DOLFENAX (DENOMINATIVA)	PROFARMA INTERNACIONAL, S.R.L.
E/2014-20163	15/7/14	5	EFFINLO PLUS (DENOMINATIVA)	GRUPO INDUKER DOMINICANA, S.R.L.
E/2014-20833	22/7/14	5	EFITUM (DENOMINATIVA)	ZODIAC INTERNATIONAL CORPORATION
E/2012-7760	28/3/12	5	EVEREST (DENOMINATIVA)	LABORATORIOS LIOMONT
E/2014-19818	11/7/14	5	FIST (DENOMINATIVA)	RICECO DOMINICANA, S.R.L.
E/2014-17395	16/6/14	5	FLY OUT (DENOMINATIVA)	INVERSIONES SIRACUSA, S.R.L.
E/2014-9602	02/4/14	5	FOSFONAT (DENOMINATIVA)	LABORATORIOS LIOMONT, S.A. DE C.V.
E/2014-17235	13/6/14	5	GLEVO (DENOMINATIVA)	GLENMARK PHARMACEUTICALS LTD
E/2014-11563	04/7/14	5	GUDAFULL (DENOMINATIVA)	GUZMAN & DIAZ, S.R.L.
E/2014-19343	07/7/14	5	HAEMOPRESSIN (DENOMINATIVA)	IS PHARMACEUTICALS LIMITED
E/2014-19893	11/7/14	5	HOMINUS (DENOMINATIVA)	LABORATORIOS PRODUCTOS INDUSTRIALES, SOCIEDAD ANONIMA
E/2014-19389	07/7/14	5	LARVAKILL (DENOMINATIVA)	MANUEL EDUARDO MORA VAZQUEZ
E/2014-18344	26/6/14	5	LIPOFEEED PB (DENOMINATIVA)	INVERSIONES AUSTRAL, S.R.L.
E/2014-19957	14/7/14	5	MEXSIL (DENOMINATIVA)	INVERSIONES AUSTRAL SRL
E/2014-17494	17/6/14	5	MONTRO (DENOMINATIVA)	QUIMAGRO SRL
E/2014-18244	25/6/14	5	MOONY (DENOMINATIVA)	UNI-CHARM CORPORATION
E/2014-2341	17/6/14	5	NEO-COLI PREMIX DOPHARMA (DENOMINATIVA)	DOPHARMA DOMINICANA, SRL
E/2014-20771	22/7/14	5	NEODIGEST (DENOMINATIVA)	NELSON RAFAEL ACOSTA LIZARDO
E/2014-18666	30/6/14	5	NEPARVIS (DENOMINATIVA)	NOVARTIS AG
E/2014-18664	30/6/14	5	NEPRIARC (DENOMINATIVA)	NOVARTIS AG
E/2014-1116	14/7/14	5	NUTRADOX (DENOMINATIVA)	INVERSIONES AUSTRAL, S.R.L.
E/2014-19603	09/7/14	5	OKITA (DENOMINATIVA)	DR. ELIZARDO PEREZ ESPINOSA, S.R.L. (ELIPESA)
E/2014-9056	26/6/14	5	OTOZOL SALVAT (DENOMINATIVA)	LABORATORIOS SALVAT, S.A.
E/2013-33879	17/6/14	5	PENOXYPEN DOPHARMA (DENOMINATIVA)	DOPHARMA DOMINICANA, SRL
E/2014-19744	10/7/14	5	PIPING ROCK (DENOMINATIVA)	PRIPD, LLC
E/2014-18794	01/7/14	5	PLYKANZA (DENOMINATIVA)	BOEHRINGER INGELHEIM INTERNATIONAL GMBH
E/2014-16935	11/6/14	5	PRALJENT (DENOMINATIVA)	SANOFI
E/2014-14441	20/5/14	5	PROALTA (DENOMINATIVA)	BIOFARMA
E/2014-19776	10/7/14	5	PROBIVAL (DENOMINATIVA)	LABORATORIOS SAVAL S.A.
E/2014-17497	17/6/14	5	QUIMBO (DENOMINATIVA)	QUIMAGRO SRL
E/2014-15790	02/6/14	5	REUMANAT NATURAL SYSTEMS (DENOMINATIVA)	NATURAL SYSTEMS INTERNATIONAL CORP.
E/2013-32223	09/6/14	5	RICHLAND IMPIDE (DENOMINATIVA)	QUIMAGRO SRL.
E/2014-12118	28/4/14	5	RICHLAND POWER 22.2 (DENOMINATIVA)	QUIMAGRO, S.R.L.
E/2014-11561	04/7/14	5	RITELIN (DENOMINATIVA)	GUZMAN & DIAZ, S.R.L.

(210) EXPD.	(220) SOL. FECHA	(511) C.I.	(561) MARCA	(730) SOLICITANTE
E/2014-19353	07/7/14	5	SALUD ANIMAL, BIENESTAR HUMANO (LEMA COMERCIAL)	PISA AGROPECUARIA S.A. DE C.V.
E/2014-8422	27/4/14	5	SENSE PREVENT (DENOMINATIVA)	IVETTE MATILDE DE LA ALTA. RODRIGUEZ SOSA
E/2014-17496	17/6/14	5	SICONEEM (DENOMINATIVA)	QUIMAGRO SRL
E/2014-7198	04/7/14	5	SLAKER (DENOMINATIVA)	PROSECAM SRL
E/2014-11562	22/4/14	5	SPANTER (DENOMINATIVA)	GUZMAN & DIAZ, S.R.L.
E/2014-19892	11/7/14	5	STACY (DENOMINATIVA)	LABORATORIOS PRODUCTOS INDUSTRIALES, SOCIEDAD ANONIMA
E/2014-17493	17/6/14	5	SULTAN (DENOMINATIVA)	QUIMAGRO SRL
E/2014-12126	30/5/14	5	TEKCIS (DENOMINATIVA)	DOSITEC PHARMA SRL
E/2014-18374	26/6/14	5	TRACIMOL (DENOMINATIVA)	ACINO PHARMA AG
E/2014-19762	10/7/14	5	TRIBIOTIC AGLF (DENOMINATIVA)	AGLF ANTONIO GUTIERREZ LABORATORIOS FARMACEUTICOS SRL
E/2014-2339	17/6/14	5	TYLO-COLISTINE MIX DOPHARMA (DENOMINATIVA)	DOPHARMA DOMINICANA, S.A.
E/2014-19817	11/7/14	5	UNIPIK (DENOMINATIVA)	RICECO DOMINICANA, S.R.L.
E/2014-20018	14/7/14	5	UROKIT-K (DENOMINATIVA)	MISSION PHARMACAL COMPANY
E/2014-19890	11/7/14	5	VERNOXA (DENOMINATIVA)	LABORATORIOS PRODUCTOS INDUSTRIALES, SOCIEDAD ANONIMA
E/2014-18949	02/7/14	5	XAIKUS (DENOMINATIVA)	MARKATRADE INC.
E/2014-1115	10/7/14	5	ZOALENE (DENOMINATIVA)	INVERSIONES AUSTRAL, S.R.L.
E/2014-17700	18/6/14	7	OCCIDENTAL (DENOMINATIVA)	JUAN MANUEL GARCIA SOL
E/2014-17702	18/6/14	7	ORIENTAL (DENOMINATIVA)	JUAN MANUEL GARCIA SOL
E/2014-19617	09/7/14	9	MAGNVISION (DENOMINATIVA)	FGX INTERNATIONAL INC.
E/2014-19640	09/7/14	11	LARRY (DENOMINATIVA)	VICTOR ANTONELIS GARCIA VALERIO
E/2014-20171	15/7/14	12	CHITA (DENOMINATIVA)	HECTOR DARIO ALMANZAR BOTELLO
E/2014-18415	26/6/14	12	KEMOTO (DENOMINATIVA)	DINEFACIL S.R.L.
E/2014-19454	08/7/14	12	MICHELIN (DENOMINATIVA)	COMPAGNIE GENERALE DES ETABLISSEMENTS MICHELIN
E/2014-19813	11/7/14	12	VEZEL (DENOMINATIVA)	HONDA MOTOR CO., LTD
E/2014-18644	30/6/14	13	SIG SAUER (DENOMINATIVA)	SIG SAUER INC
E/2014-17955	23/6/14	16	BIENVENIDO A UN MUNDO DE AMOR DONDE TODO LO PUEDES. (LEMA COMERCIAL)	AXELROD MANAGEMENT INC.
E/2014-19249	04/7/14	16	CRISTAL (DENOMINATIVA)	BIC CORPORATION
E/2014-14867	23/5/14	16	ECO OFFICE PAPER (DENOMINATIVA)	EDITORIA CORRIPIO, S.A.S.
E/2014-17957	23/6/14	16	ENTRA Y DESCUBRE NUESTRO MUNDO DE AMOR. (LEMA COMERCIAL)	AXELROD MANAGEMENT INC.
E/2014-17682	18/6/14	16	ENVISION (DENOMINATIVA)	GEORGIA-PACIFIC CONSUMER PRODUCTS LP
E/2012-19533	02/8/12	16	FITTI (DENOMINATIVA)	ASSOCIATED HYGIENIC PRODUCTS LLC
E/2014-17954	23/6/14	16	GAVIOTA (DENOMINATIVA)	INDUSTRIAS NIGUA S.A.
E/2014-16902	11/6/14	16	LA OBRA PURIFICADORA DEL DOLOR (DENOMINATIVA)	MILAGROS ELIZABETH FULGENCIO TEJEDA DE VALDEZ
E/2014-14921	04/7/14	16	MERCADO: 25 MUJERES JOVENES DE ÉXITO (DENOMINATIVA)	MERCADO MEDIA NETWORK SRL
E/2014-14917	04/7/14	16	MERCADO: 40 UNDER 40 (DENOMINATIVA)	MERCADO MEDIA NETWORK SRL
E/2014-14920	04/7/14	16	MERCADO: 50 MEJORES EMPRESAS PARA TRABAJAR (DENOMINATIVA)	MERCADO MEDIA NETWORK SRL
E/2014-14919	04/7/14	16	MERCADO: 50 MUJERES DE PODER Y ÉXITO (DENOMINATIVA)	MERCADO MEDIA NETWORK SRL
E/2014-14915	04/7/14	16	MERCADO: EL EMPRESARIO DEL AÑO (DENOMINATIVA)	MERCADO MEDIA NETWORK, S.R.L.
E/2014-14922	04/7/14	16	MERCADO: EMPRESAS MAS ADMIRADAS (DENOMINATIVA)	MERCADO MEDIA NETWORK, S.R.L.
E/2014-14916	04/7/14	16	MERCADO: THE BEST OF DOMINICAN REPUBLIC (DENOMINATIVA)	MERCADO MEDIA NETWORK SRL
E/2014-19609	09/7/14	16	SCOTT SUPREME CARE (DENOMINATIVA)	KIMBERLY-CLARK WORLDWIDE, INC.
E/2014-17958	23/6/14	16	UN MUNDO DE AMOR DONDE TODO LO PUEDES. (LEMA COMERCIAL)	AXELROD MANAGEMENT INC.
E/2013-10529	17/4/13	19	ADHEMAX (DENOMINATIVA)	STANLEY LEONID REINOSO GONELL
E/2013-10528	17/4/13	19	PAÑEMIX (DENOMINATIVA)	STANLEY LEONID REINOSO GONELL
E/2014-18108	18/7/14	20	MODERN HOME BY LA NACIONAL (DENOMINATIVA)	COLCHONERIA Y MUEBLERIA LA NACIONAL, C. POR A.
E/2014-19999	14/7/14	20	STARKEN (DENOMINATIVA)	CENTRO ESPECIALIZADO DE COMPUTACION, S.R.L. CECOMSA
E/2014-18656	30/6/14	21	COOKINA (DENOMINATIVA)	WADY ENMANUEL ABREU TORIBIO
E/2014-18562	30/6/14	22	LA TAPICERIA BY CARLAB (DENOMINATIVA)	AYBAR MEJIA, S.A. (AYMESA)
E/2014-17810	20/6/14	24	PRICE HOME (DENOMINATIVA)	HIPERMERCADOS OLE S.A.
E/2014-14908	30/6/14	25	AGUASALA (DENOMINATIVA)	RICARDO CRUZ UREÑA
E/2014-17760	20/6/14	25	AXXIS (DENOMINATIVA)	JUAN CARLOS ALVAREZ MINAYA
E/2014-17808	20/6/14	25	BOMBARDIER 62 (B62) (DENOMINATIVA)	HIPERMERCADOS OLE S.A.
E/2014-17806	20/6/14	25	EMPIRE SOCKS (DENOMINATIVA)	HIPERMERCADOS OLE S.A.
E/2014-16196	05/6/14	25	N2 DENIM (DENOMINATIVA)	FRANKLIN NOBOA ZABALA / ELMIN YENNIO NOBOA ZABALA
E/2014-19964	14/7/14	25	THE LIMITED (DENOMINATIVA)	LIMITED STORE, LLC
E/2014-19024	03/7/14	25	XULA (DENOMINATIVA)	JUAN MANUEL GARCIA SOL
E/2014-17964	23/6/14	25	ZERO RAIN (DENOMINATIVA)	IMPORTADORA QUEVEDO SRL, VICTOR HUGO GORDON PERUGACHI
E/2014-849	10/1/14	28	BLOCK STORE (DENOMINATIVA)	ENTRETENIMIENTO DEL PACIFICO, S. A.
E/2014-12827	03/7/14	29	MARGARINA SANTORINI (DENOMINATIVA)	JOLLYFROST FOOD AND BEVERAGE SRL
E/2013-29904	25/6/14	30	ARROZ AVANCE (DENOMINATIVA)	PRODUCTORA DE SEMILLA TIERRA NUEVA SRL
E/2014-6758	28/5/14	30	ARROZ EL MOLINO EL MAS SELECTO DE LOS SELECTOS (LEMA COMERCIAL)	FONT GAMUNDI S A
E/2014-14096	16/5/14	30	BLANQUEADOR (DENOMINATIVA)	JOSE RAFAEL FIGUEROA GARCIA
E/2014-17797	20/6/14	30	CAFE CROWN (DENOMINATIVA)	YILDIZ HOLDING A.S.

VIENE DE LA PÁGINA ANTERIOR

(210) EXPD.	(220) SOL. FECHA	(511) C.I.	(561) MARCA	(730) SOLICITANTE
E/2014-18768	01/7/14	30	CALDO DE POLLO LA BACHATERA (DENOMINATIVA)	RUBEN DARIO GUZMAN SANCHEZ
E/2014-15640	30/5/14	30	HIELO CRISTAL (DENOMINATIVA)	INVERSIONES TARAMACA, S.A..
E/2014-20589	18/7/14	30	HILO (DENOMINATIVA)	ADVANCED TOTAL MARKETING SYSTEM INC.
E/2014-20129	15/7/14	30	MR. MILK CORTES HERMANOS (DENOMINATIVA)	CORTES HERMANOS & CO, S A S.
E/2014-20128	15/7/14	30	MUEVELO MUEVELO (LEMA COMERCIAL)	CORTES HERMANOS & CO, S A S.
E/2014-19148	04/7/14	30	NELO'S (DENOMINATIVA)	ARNEL YARA VALLE
E/2014-14087	16/5/14	30	PASTELES DOÑA MAXIMA (DENOMINATIVA)	MAXIMA MARTINEZ MERCEDES
E/2014-14098	16/5/14	30	RELUCIENTE (DENOMINATIVA)	JOSE RAFAEL FIGUEROA GARCIA
E/2014-14088	16/5/14	30	TORNASOL (DENOMINATIVA)	JOSE RAFAEL FIGUEROA GARCIA
E/2014-14090	16/5/14	30	YANIGUA (DENOMINATIVA)	JOSE RAFAEL FIGUEROA GARCIA
E/2014-7875	06/6/14	32	AGUA CORAL (DENOMINATIVA)	GERMAN ADRIANO RODRIGUEZ MONEGRO
E/2014-19386	07/7/14	32	JUGOS CENTELLA (DENOMINATIVA)	AGUA CENTELLA, S.R.L.
E/2014-18265	25/6/14	32	JUGOS TIN-TIN (DENOMINATIVA)	ANGEL DANILO TEJEDA RAMOS
E/2013-31100	07/11/13	32	MALTA REAL (DENOMINATIVA)	HACK LTD
E/2014-20397	17/7/14	32	MI ½ NARANJA (DENOMINATIVA)	PASTEURIZADORA RICA, S.A.
E/2014-18924	02/7/14	32	MOVESE ES FELICIDAD, FELICIDAD ES MOVESE (LEMA COMERCIAL)	THE COCA-COLA COMPANY
E/2014-17177	13/6/14	32	PRESIDENTE BLACK (DENOMINATIVA)	CERVECERIA NACIONAL DOMINICANA, S. A.
E/2014-18755	01/7/14	32	REVIVE LO BUENO QUE HAY EN TI (LEMA COMERCIAL)	VISION INT LLC
E/2014-2709	23/6/14	32	RUBIA MIA CAD (DENOMINATIVA)	CERVECERIA ARTESANAL DOMINICANA CAD
E/2014-5233	03/7/14	33	DON LORENZO LICOR DE MAMAJUANA ARTESANAL (DENOMINATIVA)	PORTFOLIO MANAGEMENT SRL
E/2014-20021	14/7/14	33	EAGLE RARE (DENOMINATIVA)	SAZERAC COMPANY, INC.
E/2014-20557	18/7/14	33	EL SABOR DEL PODER (LEMA COMERCIAL)	ISIDRO BORDAS, C. POR A.
E/2014-20216	16/7/14	33	LUZ BY SZABO & VILLA (DENOMINATIVA)	PETER SZABO
E/2014-5234	03/7/14	33	SENSACION LICOR DE MAMAJUANA ARTESANAL (DENOMINATIVA)	PORTFOLIO MANAGEMENT SRL
E/2014-15133	26/5/14	34	FUSE BEYOND (DENOMINATIVA)	PHILIP MORRIS BRANDS SÄRL
E/2014-19081	03/7/14	34	KOOL (DENOMINATIVA)	BRITISH AMERICAN TOBACCO (BRANDS) INC.
E/2014-15006	23/5/14	34	MARLBORO FUSE BEYOND (DENOMINATIVA)	PHILIP MORRIS BRANDS SÄRL
E/2014-16953	12/6/14	35	ALTO KILOMETRAJE (DENOMINATIVA)	COMERCIAL IMPORTADORA, S.A. DE C.V.
E/2014-20804	22/7/14	35	CONTIGO, UN PASO ADELANTE (LEMA COMERCIAL)	BANCO POPULAR DOMINICANO, S. A., BANCO MULTIPLE
E/2014-20094	15/7/14	35	MI MUNDO AVON (DENOMINATIVA)	AVON PRODUCTS, INC.
E/2014-16955	12/6/14	35	OILTECH (DENOMINATIVA)	COMERCIAL IMPORTADORA, S.A. DE C.V.
E/2014-19882	11/7/14	35	PIZZOLANTE (DENOMINATIVA)	PIZZOLANTE COMUNICACION ESTRATEGICA, C.A.
E/2014-20244	16/7/14	35	SACA TU MEJOR SONRISA (LEMA COMERCIAL)	BANCO POPULAR DOMINICANO, S.A., BANCO MULTIPLE
E/2014-15565	29/5/14	36	COLMADO SEGURO SURA (DENOMINATIVA)	SEGUROS SURA, S.A.
E/2014-15566	29/5/14	36	COMPRA SEGURA SURA (DENOMINATIVA)	SEGUROS SURA, S.A.
E/2014-20802	22/7/14	36	CONTIGO, UN PASO ADELANTE (LEMA COMERCIAL)	BANCO POPULAR DOMINICANO, S. A., BANCO MULTIPLE
E/2014-15564	29/5/14	36	GLOBAL SURA (DENOMINATIVA)	SEGUROS SURA, S.A.
E/2014-20245	16/7/14	36	SACA TU MEJOR SONRISA (LEMA COMERCIAL)	BANCO POPULAR DOMINICANO, S.A., BANCO MULTIPLE
E/2014-15567	29/5/14	36	SALUD INTERNACIONAL SURA (DENOMINATIVA)	SEGUROS SURA, S.A.
E/2014-18697	01/7/14	36	SCOTIA SEGUROS ASISTENCIA (DENOMINATIVA)	SCOTIA SEGUROS, S.A.
E/2014-15570	29/5/14	36	SEGURO PARA MOTOR SURA (DENOMINATIVA)	SEGUROS SURA, S.A.
E/2014-14051	07/7/14	36	ULTIMOS GASTOS UNIVERSAL (DENOMINATIVA)	SEGUROS UNIVERSAL SA
E/2014-18953	02/7/14	37	ELECTRA ELEVATORS AND ESCALATORS (DENOMINATIVA)	MANUEL HERMINIO HERNANDEZ VOLQUEZ
E/2014-19456	08/7/14	38	EXPLICAME TU TESIS (DENOMINATIVA)	FUNDACION GLOBAL DEMOCRACIA Y DESARROLLO
E/2014-17667	18/6/14	39	AEROCASILLAS (DENOMINATIVA)	METROPOLITAN SERVICES, INC
E/2014-19253	04/7/14	39	ALMUNDO.COM (DENOMINATIVA)	ASATEJ S.R.L.
E/2014-18488	27/6/14	41	AHORA NOTICIAS (DENOMINATIVA)	CRISTINA LIRIANO AQUINO/ RAMON ANTONIO ALMANZAR MORONTA
E/2014-13907	13/6/14	41	CARIBBEAN JOURNAL OF AQUACULTURE AND AQUAPONIC CAJAQUAP (DENOMINATIVA)	RAFAEL AMABLE VASQUEZ MARTINEZ
E/2014-20792	22/7/14	41	CARIBBEAN PAY (DENOMINATIVA)	PLAZA CENTRAL CINEMAS SRL
E/2014-9429	01/4/14	41	CRAZY, NUTS, YOU BETCHA! (LEMA COMERCIAL)	PFIP, LLC
E/2014-20210	16/7/14	41	EL METROLO (DENOMINATIVA)	MANAURY S PAREDES OGANDO
E/2014-19254	04/7/14	41	ENTRAR Y SALIR (DENOMINATIVA)	BASANTAFILMS, SRL
E/2014-9882	04/4/14	41	FORO DE OPINION CON RUBEN DARIO TEJEDA PEÑA (DENOMINATIVA)	RUBEN DARIO TEJEDA PEÑA
E/2014-19475	08/7/14	41	GENERACION DE RELEVO CON FRANCIS BLANC (DENOMINATIVA)	JUAN FRANCISCO BLANC ESTEVEZ
E/2014-19255	04/7/14	41	IN AND OUT (DENOMINATIVA)	BASANTAFILMS, SRL
E/2014-20556	18/7/14	41	INSTITUTO EMBELLEZE (DENOMINATIVA)	VARGAS MARCAS E PARTICIPACOES LTDA.
E/2014-9432	01/4/14	41	IT'S WORKING OUT IN YOUR FAVOR. (LEMA COMERCIAL)	PFIP, LLC
E/2014-20561	18/7/14	41	LEARNING FOR LIFE (DENOMINATIVA)	DIAGEO LATIN AMERICA & CARIBBEAN, INC.
E/2014-20208	16/7/14	41	MASTERBEATS (DENOMINATIVA)	ARIEL AUGUSTO AYALA SALAS
E/2014-19570	09/7/14	41	MATUM (DENOMINATIVA)	JUAN MANUEL LORA DE LEON
E/2014-13930	15/5/14	41	MONOLOGANDO CON GERALD OGANDO (DENOMINATIVA)	GERARDO ENCARNACION OGANDO
E/2014-9371	01/4/14	41	NO SALESMEN - NO COMMITMENT - NO KIDDING (LEMA COMERCIAL)	PFIP, LLC
E/2014-13377	09/5/14	41	PAA PRUEBAS DE APTITUD ACADEMICA (DENOMINATIVA)	COLLEGE BOARD ENTRANCE EXAMINATION BOARD

(210) EXPD.	(220) SOL. FECHA	(511) C.I.	(561) MARCA	(730) SOLICITANTE
E/2014-18012	23/6/14	41	PREMIO ROMANENCE DEL AÑO (DENOMINATIVA)	UNIVERSIDAD FEDERICO HENRIQUEZ Y CARBAJAL
E/2014-13373	09/5/14	41	PrePAA PRUEBA PREPARATORIA DE APTITUD ACADEMICA (DENOMINATIVA)	COLLEGE BOARD ENTRANCE EXAMINATION BOARD
E/2014-19326	07/7/14	41	RAMONE LA MARCA PERMANENTE (DENOMINATIVA)	RAMON OSIRIS NICOLAS MELLA RODRIGUEZ
E/2013-21287	31/7/13	41	TESTIMONIO DE VIDA (DENOMINATIVA)	LEONARDO ANTONIO DIAZ GARCIA
E/2014-19163	04/7/14	41	THE GLOW RUN TGR (DENOMINATIVA)	TROPICAL SPORT, S.R.L.
E/2014-20169	15/7/14	41	TRIVIA CUM LAUDE (DENOMINATIVA)	UNIVERSIMAG EIRL
E/2014-9225	01/4/14	42	BHD LEÓN ONLINE (DENOMINATIVA)	BANCO BHD S A BANCO MULTIPLE
E/2014-14199	17/6/14	42	DOMIPEX.COM (DENOMINATIVA)	DOMINICAN PACK EXPRESS D P X SRL
E/2014-13956	13/6/14	42	INSTITUTE OF AQUACULTURE AND AQUAPONIC INAQUAP (DENOMINATIVA)	RAFAEL AMABLE VASQUEZ MARTINEZ
E/2014-18739	01/7/14	43	EL PALMAR BUSINESS GROUP CORP (DENOMINATIVA)	EL PALMAR BUSINESS GROUP CORP.
E/2014-9183	14/7/14	43	THE MEAT BAR (DENOMINATIVA)	ROBERTO ENRIQUE GONZALEZ RAMON
E/2014-3222	08/7/14	44	CENTRO MEDICO SOL DEL ESTE DOWNTOWN PUNTA CANA (DENOMINATIVA)	LUIS RAMON FRANCIS MORENO
E/2014-20764	22/7/14	44	GIGMED (DENOMINATIVA)	GUILLERMO MANUEL LORENZO ORTIZ
E/2014-18950	02/7/14	44	RHYTHM & MOTION (DENOMINATIVA)	HARD ROCK LIMITED
E/2014-15455	29/5/14	45	SYSTRACK PLUS (DENOMINATIVA)	CARLOS AMBROSIO ROBLES DIAZ
E/2014-11367	21/4/14	1 5	SUPER AGROMINA (DENOMINATIVA)	DUWEST GUATEMALA, S.A
E/2014-7116	13/3/14	1 5	VELDARA (DENOMINATIVA)	BASF SE
E/2014-13598	01/7/14	16 29 30 32	BEST VALUE BV (DENOMINATIVA)	SUPERIOR INTERNATIONAL TRADING, L.C.
E/2013-24473	02/9/13	18 25	PFG (DENOMINATIVA)	COLUMBIA SPORTSWEAR COMPANY
E/2014-18922	02/7/14	18 25 28	ARSENAL (DENOMINATIVA)	THE ARSENAL FOOTBALL CLUB PUBLIC LIMITED COMPANY
E/2014-16212	16/7/14	2 16	AQUATEX (DENOMINATIVA)	CEMEX DOMINICANA
E/2013-26097	28/5/14	22 30 31	ARROZ LA GARZA ALIMENTA TU VIDA (LEMA COMERCIAL)	FONT GAMUNDI S A
E/2014-9453	01/4/14	25 41	I LIFT THINGS UP AND PUT THEM DOWN (LEMA COMERCIAL)	PFIP, LLC
E/2014-19497	08/7/14	29 30	CANTINA POWER (DENOMINATIVA)	TACO BELL CORP.
E/2014-2633	30/1/14	29 30	KINGMAN (DENOMINATIVA)	OLEOPRODUCTOS DE HONDURAS, S.A. DE C.V.
E/2014-18547	27/6/14	29 30	LA QUERENCIA (DENOMINATIVA)	INVERSIONES ITALO TROPICALES, S.A.
E/2014-20587	18/7/14	29 30 31	ISSIMA, TRAYENDO SABOR A LA VIDA (LEMA COMERCIAL)	RESEARCH E DEVELOPMENT MARKETING INC.
E/2014-17117	09/7/14	29 30 32	ALTRON TRADING (DENOMINATIVA)	ALTRON TRADING COMPANY S R L
E/2014-11231	16/4/14	3 5	MURAD (DENOMINATIVA)	MURAD, INC
E/2014-19611	09/7/14	3 5 16 21	SCOTT FUSION (DENOMINATIVA)	KIMBERLY-CLARK WORLDWIDE, INC.
E/2012-25890	14/12/12	30 35 43	GREEN MOUNTAIN COFFEE (DENOMINATIVA)	GREEN MOUNTAIN COFFEE ROASTERS, INC.
E/2014-18134	24/6/14	35 38 41	STAR DRAMA (DENOMINATIVA)	MILLICOM INTERNATIONAL CELLULAR S.A.
E/2014-18133	24/6/14	35 38 41	STAR EPIC (DENOMINATIVA)	MILLICOM INTERNATIONAL CELLULAR S.A.
E/2014-19070	03/7/14	39 41 43	MIRAGE CLUB (DENOMINATIVA)	MAR TAINO, S.A
E/2014-14065	01/7/14	39 43	LEGENDARY VACATION CLUB RCD (DENOMINATIVA)	PALACE PREMIER DOMINICANA S.A.
E/2014-9407	23/6/14	41 30 6 12 21 24 25 29	ONE GYM HAS EVOLVED BEYOND GRUNTING (LEMA COMERCIAL)	PFIP, LLC
E/2014-16244	05/6/14	5 16	COLITAS (DENOMINATIVA)	THE SECUREPHARMA PARTNERSHIP SRL
E/2014-9391	23/6/14	6 12 21 24 25 29 30 41	NO COMMITMENT! NO CACHETS! NO KIDDING! (LEMA COMERCIAL)	PFIP, LLC
E/2014-9392	23/6/14	6 12 21 24 25 29 30 41	NO COMMITMENT! NO KIDDING! (LEMA COMERCIAL)	PFIP, LLC
E/2014-9398	27/6/14	6 12 21 24 25 29 30 41	NO HASSLES. NO LUNKS. ALWAYS 10 BUCKS (LEMA COMERCIAL)	PFIP, LLC
E/2014-9388	23/6/14	6 12 21 24 25 29 30 41	NO SALESMEN. NO CONTRACT. NO KIDDING! (LEMA COMERCIAL)	PFIP, LLC
E/2014-9406	23/6/14	6 12 21 24 25 29 30 41	NO STRINGS, NO OBLIGATIONS, WE PROMISE... (LEMA COMERCIAL)	PFIP, LLC
E/2014-18470	27/6/14	9 16 25 28 38 41	CAMINO A HIGÜEY (DENOMINATIVA)	ANA JUDITH ALMA IGLESIAS
E/2014-18471	27/6/14	9 16 25 28 38 41	MIRALE A ÉL (DENOMINATIVA)	ANA JUDITH ALMA IGLESIAS
E/2014-20382	17/7/14	9 16 41 42	TOEFL (DENOMINATIVA)	EDUCATIONAL TESTING SERVICE
E/2014-2890	31/1/14	9 34 35	INTREPID BRANDS (DENOMINATIVA)	INTREPID BRANDS, LLC
E/2014-10815	11/4/14	9 35	DESIGN FULFILLMENT DISTRIBUTOR (DENOMINATIVA)	MOUSER ELECTRONICS, INC.
E/2014-15171	09/7/14	9 45	NETCAM E.V. SECURITY SYSTEM (DENOMINATIVA)	ENRIQUE ANDRES VELOZ MEREJO

RENOVACIONES

NOMBRES COMERCIALES

(111) # REG.	(561) NOMBRE COMERCIAL	(510) ACTIVIDAD	(732) TITULAR
172008	AGENTE DE CAMBIO IMBERT & BALBUENA	COMPRA Y VENTA DE MONEDA EXTRANJERA	NELSON AQUILES IMBERT BALBUENA
176049	AGROINDUSTRIAL LA HISPANIOLA	FABRICACION Y DISTRIBUCION DE PRODUCTOS	RENE GONZALEZ SEPULVEDA
176946	BARCELO EXPORT IMPORT	PRODUCCION, FABRICACION Y EMBOTELLAMIENTO DE LOS PRODUCTOS AMPARADOS BAJO LAS MARCAS BARCELO, BARCELO IMPERIAL Y SUS DISEÑOS	BARCELO EXPORT IMPORT, C. POR A.
169468	BATERIAS DOMINICANAS (BATERIDOM)	IMPORTACION Y VENTA DE VEHICULOS, BATERIAS	BERNARDO BOANERGES BERGES MATOS
182098	BEICA	REALIZAR TODO LO CONCERNIENTE A NEGOCIOS Y EMPRESAS DE PRODUCCION, AÑEJAMIENTO Y VENTA DE RON; NEGOCIO DE DESTILERIA	BARCELO EXPORT IMPORT, C. POR A
175908	CASA CASTILLO HERMANOS	VENTA DE PROVISIONES, REPRESENTACIONES DE CASAS Y PRODUCTOS NACIONAL Y EXTRANJEROS.	CASA CASTILLO HERMANOS CXA
176115	CASA DEL TELEFONO LUCERNA ORIENTAL (LACATELO)	VENTA, REPARACION Y CAMBIO DE APARATOS DE TELEFONOS Y ACCESORIOS	HILARIO BELLO HERRERA
177056	CASA YULISSA	PROVISIONES, VENTA DE PROVISIONES DE BEBIDAS NACIONALES E INTERNACIONALES.	JULIO ALBERTO ALVAREZ
57874	CENTRO DOMINICANO DE ENFERMERIA, SOCIEDAD ANONIMA (CEDOMENF), S. A.	FORMACION DE PERSONAL DE ENFERMERIA, CONTRIBUIR A LA EDUCACION DE LA COMUNIDAD Y PERSONAL QUE DESARROLLA ACTIVIDADES DE SALUD;	CENTRO DOMINICANO DE ENFERMERIA, SOCIEDAD ANONIMA
177150	CENTRO ESPAÑOL INCORPORADO DE SANTIAGO	REALIZAR ACTIVIDADES SOCIALES, DEPORTIVAS Y CULTURALES	CENTRO ESPAÑOL INC.
174886	CENTRO ODONTOLOGICO DRA. LILIAN TAVERAS DE LAMA	OFERTAR SERVICIOS DE ODONTOLOGIA EN GENERAL E HIGIENE BUCAL EN REP. DOM.	LILIAN AURORA TEVERAS RIVERA
172145	CONVERTIDORA NOROESTANA DE PAPEL	COVERSION DEL PAPEL EN SUS DIFERENTES MODALIDADES	YANDRA JOSEFINA PORTELA VILA
177365	CONVERTIDORA NOROESTANA DE PAPEL (LOGO)	BRINDAR LOS SERVICIOS DE CONVERSION DE PAPEL EN SUS DIFERENTES MODALIDADES	YANDRA JOSEFINA PORTELA VILA
174745	DE FERIA CON CRISTO Y MENSAJE DE VIDA- RENOVACION HUMANA	REALIZACION DE FERIAS, PROGRAMAS, ACTIVIDADES EDUCATIVAS, CULTURAS, PUBLICACIONES, TRANSMISION DE MENSAJES EN PRO DEL RESCATE DE LOS VALORES HUMANITAS	LEONARDO ANTONIO DIAZ GARCIA
170862	DRESDE	REALIZACION DE TODO TIPO DE OPERACIONES COMERCIALES, INDUSTRIALES, EJECUCION DE PROYECTOS, NEGOCIOS, INVERSIONES EN GENERAL	DRESDE, S.R.L.
55988	EMPRESAS J. R.	TRANSPORTE DE CARGA Y/O PASAJEROS, SERVICIOS DE EXPENDIOS DE COMBUSTIBLES, ALQUILERES DE MUEBLES	EMPRESAS J.R. CXA.
174680	FARMACIA EL PODER DE LA FE	VENTA DE PRODUCTOS FARMACEUTICOS Y MISCELANEOS	FIORDALIZA ALTAGRACIA PAULINO JIMENEZ
178828	FARMACIA IZHAR	DISTRIBUCION Y VENTA DE PRODUCTOS FARMACEUTICOS	SALVADOR ANTONIO GONZALEZ JIMENEZ
10017	FARMACIA MIRAMAR	FARMACIA	FARMACIA MIRAMAR, CXA
171170	FARMACIA SAN MATEO	VENTA DE PRODUCTOS MEDICINALES	CARMEN LUISA ALVAREZ TORRES
177099	FELTRES (LOGO)	EXPLOTACION, IMPORTACION, FABRICACION, DISTRIBUCION Y VENTA DE MEDICAMENTOS Y PRODUCTOS QUIMICOS EN GENERAL	LABORATORIOS FELTRES, S.A.
179545	FUNDACION JUSTICIA Y TRANSPARENCIA	OBSERVACION ELECTORAL, LA ASESORIA Y EXPANSION DE LA CULTURA JURIDICA	TRAJANO VIDAL POTENTINI ADAMES
177545	GILCE	PROMOCION Y VENTA DE MEDICINAS	GISELA GILMA CEDENO PEREZ
56087	HOYO DE LIMA INDUSTRIAL	ELABORACION, VENTA, IMPORTACION Y EXPORTACION DE TODA CLASE DE PRODUCTO DE CEMENTO	HOYO DE LIMA INDUSTRIAL, S.A.
178954	IGLESIA PEMTECOSTAL REFUGIO CELESTIAL	PREDICAR EL EVANGELIO DE LA PALABRA DE DIOS, PROMOVER LA ENSEÑANZA Y DESARROLLO MO	FRANCISCO EMILIANO ESPINAL VENTURA
53240	INDUSTRIA DE CARNES Y EMBUTIDOS PINALES	FABRICACION DE EMBUTIDOS	INDUSTRIA DE CARNES Y EMBUTIDOS PINALES, CXA.
171130	INGENIERIA Y CONSTRUCCIONES DOMINICANA (INGCODOMSA)	SERVICIOS DE INGENIERIAS EN GENERAL	LUIS RAMON CAPELLAN PASCUAL / JACOBO BASILIO RUIZ
181803	INICONSA	CONSTRUCCION DE OBRAS CIVILES, INSTALACIONES ELECTRICAS, SANITARIAS, ELECTRICA, AIRES ACONDICIONADOS	ANTONIO SALDIVAR TEJADA
173773	INVERSIONES BROOKVILLE	REALIZACION DE TODO TIPO DE OPERACIONES COMERCIALES, INDUSTRIALES, EJECUCION DE PROYECTOS, NEGOCIOS, INVERSIONES EN GENERAL.	LORENZO VICENS BELLO
53993	INVERSIONES MARBELLA, S.A.	COMPRA Y VENTA DE BIENES RAICES Y TODO LO RELACIONADO CON INVERSIONES DE BIENES E INMUEBLES..	INVERSIONES MARBELLA, S.A
171538	INVERSIONES NEITA	OFRECER Y OTORGAR CREDITOS, ASI COMO PROMOVER, DESARROLLAR E INVERTIR EN EMPRESAS COMERCIALES	INVERSIONES NEITA, S.A.

(111) # REG.	(561) NOMBRE COMERCIAL	(510) ACTIVIDAD	(732) TITULAR
59058	INVERSIONES SERMO, CXA.	INVERSIONES DE TODO TIPO, TALES COMO PRESTAMOS PERSONALES E HIPOTECARIOS, FINANCIAMIENTOS DE VEHICULOS	INVERSIONES SERMO, S.R.L.
174810	INVERSIONES PALMERO GIL	VENTA, ALQUILER, ADMINISTRACION, REMODELACION, Y CONSTRUCCION DE PROPIEDADES; DISEÑO, URBANISMO	INES ALTAGRACIA NG GIL DE PALMERO
175356	J. B. & ASOCIADOS CENTRO JURIDICO Y BIENES RAICES	VENTA, ALQUILER Y ARRENDAMIENTO DE CASAS, APARTAMENTOS, SOLARES.	JUAN BAUTISTA CASTILLO PEÑA
54845	JARDIN ADIMARYS	VENTA DE ARREGLOS FLORARES, DECORACION, TODO A FINES CON EL SERVICIO	ADELINA YSOLINA DE LEON LIZARDO
175953	LINEAR GOLD CARIBE	ACTIVIDADES MINERAS, INCLUYENDO, EXPORTACION,EXTRACCION, FUNDICION,TRATAMIENTO, REFINAMIENTO Y OTRAS CLASES DE PREPARACION PARA EL TRANSPORTE	LINEAR GOLD CARIBE, S.A.
57465	LOGROÑO & THOMPSON, MERCADEO Y PUBLICIDAD	CREACION DE MATERIAL MERCADOLOGICO Y PUBLICITARIO	JENNY ELINOR THOMPSON FARIAS / REYNALDO A. LOGROÑO
174750	METRO SERVICIOS TURISTICOS	TRANSPORTE DE TURISTAS Y PASAJEROS EN GENERAL.	METRO, SERVICIOS TURISTICOS
170812	MUSEO AL BEISBOL LATINO. COM MABL.COM	DIFUSION Y TRANSMISION DE INFORMACIONES RELATIVAS AL BEISBOL	JULIO ESTEBAN GURERRERO
53383	PANADERIA REPOSTERIA LUCKY	FABRICACION Y VENTA DE TODOS DE PAN Y REPOSTERIA	KO FUNG SANG
53661	PROCESADORA DE SEMILLA TIERRA NUEVA	PROCESADORA DE ARROZ	JOSE RAMON SANCHEZ VARGAS
171557	PUERTO LA CRUZ COMERCIAL	INVERSION EN BIENES MUEBLES E INMUEBLES Y SU COMERCIALIZACION	PUERTO LA CRUZ COMERCIAL, S.A.
174357	QUIES COMPANY	SERVICIOS DE ASESORAMIENTO TECNICO, DE TODO LO RELACIONADO A PRODUCTOS QUIMICOS, CALDERAS Y TRATAMIENTO DE AGUA.	WALTER ALEJANDRO GARATE PEREZ
177257	RONES FINOS DOMINICANOS	DISTRIBUCION Y VENTA DE BEBIDAS ALCOHOLICAS.	RONES FINOS DEL CARIBE, S.A.
59299	SERVICIO DE CAMAREROS PROFESIONALES	SUMINISTRAR PRESUPUESTO Y SERVICIO DE CAMARERO PROFESIONALES PARA BODAS, CUMPLEAÑOS Y RECEPCIONES EN GENERAL	GENARO CASTILLO GARCIA
175427	SERVIPUNTOS SEGUROS BANRESERVAS	PROGRAMAS DESARROLLADOS U ORIENTADOS AL AREA DE SEGUROS	SEGUROS BANRESERVAS, S.A.
173796	SISTEMA DE INYECCION DIESEL SINDIESEL	MECANICA DIESEL.	SISTEMA DE INYECCION DIESEL S.R.L. (SINDIESEL)
177164	SOLIDARIA DEL CARIBE	PROTECCION Y AUXILIO DE NIÑOS DESVALIDOS Y PERSONAS INMERSAS DENTRO DE EXTREMA POBREZA	JOSE VALENTINO BRONI BETHANCOURT
202039	SONITECH, CENTRO DE SERVICIOS AUDITIVOS	CENTRO DE SERVICIOS PARA EQUIPOS DE SONIDOS.	BELGICA RAFAELINA PEÑA CABRERA
177433	SUPLITUR	OPERADORA TURISTICA, VIAJES, TOURS, ETC.	SUPLITUR. S.R.L.
176961	T & P SERVICIOS LEGALES PROFESIONALES SERVILPROF	SERVICIOS JURIDICOS EN GENERAL	EDGAR AMAURI TIBURCIO MORONTA/ YLEANA POLANCO BRAZABAN
172715	THE OFFICE WAREHOUSE DOMINICANA TOW	DISTRIBUCION Y VENTA DE MATERIALES Y EQUIPOS DE OFICINA, INCLUYENDO LOS DE INFORMATICA	PABLO AMADO LORA PADRON
56335	TONY'S GYM, S.A.	PRESTACION DE SERVICIOS DE GIMNASIA FISICA Y AEROBICA, EJERCICIOS FISICOS-MUSCULARES	TONY'S GYM, S.A.
171908	ULLOA EXPRESS SHIPPING CORP	DAR SERVICIO DE ENVIO DE VALORES DE PUERTA A PUERTA EN SANTO DOMINGO Y EN TODO EL PAIS	VALERIO ULLOA
55753	VIMA	REPRESENTACION DE CASAS COMERCIALES, INDUSTRIALES, FABRILES, EMBARCADORAS O COMISIONISTAS	VIMA SRL

CAMBIO DE DIRECCION

MARCAS DE FABRICA

(111) # REG.	(511) CLASE INTL	(561) MARCA	(732) TITULAR	(732) NUEVA DIRECCION
181472	3	NINE WEST	NINE WEST DEVELOPMENT LLC	1411 Broadway, New York, NY 10018, Estados Unidos de América
142787	5	AKITO (MIXTA)	CEREXAGRI S.A.	Francia Parc St Christophe, Pôle Gallée 3 - Niveau 1, 10 avenue de l'Enterprise, 95863 Cergy Pontoise, Francia
1485	5	ASPIRINA	BAYER AG	Kaiser-Wilhelm-Allee, 51373 Leverkusen, Germany.
144175	5	BYEMITE	BAYER AG	Kaiser-Wilhelm-Allee, 51373 Leverkusen, Germany.
140652	5	CANESPEED	BAYER AG	Kaiser-Wilhelm-Allee, 51373 Leverkusen, Germany.
145631	5	GAMAPLER	ZODIAC INTERNATIONAL CORPORATION	Calle 50, Edificio Global Plaza-6to Piso, Ciudad de Panamá, República de Panamá.
23235	5	MK	BAYER AKTIENGESELLSCHAFT	Kaiser-Wilhelm-Allee, 51373 Leverkusen, Germany.
46460	5	UVAMIN	MEPHA SCHWEIZ AG	Kirschgartenstrasse 14 CH- 4051 Basel Suiza
144106	5	XARELTO	BAYER AKTIENGESELLSCHAFT	Kaiser-Wilhelm-Allee, 51373 Leverkusen, Germany.
145280	9	AXOLUTE	BTICINO S.p.A	Viale Borri, 231-21100 Varese (VA), Italia

VIENE DE LA PÁGINA ANTERIOR

(111) # REG.	(511) CLASE INTL	(561) MARCA	(732) TITULAR	(732) NUEVA DIRECCION
134074	9	ENZO ANGIOLINI	NINE WEST DEVELOPMENT LLC	1411 Broadway, New York, NY 10018, Estados Unidos de América
144415	9	JONES NEW YORK	JONES INVESTMENT CO. INC.	1007 Orange Street, Wilmington, Delaware 19801, Estados Unidos de América
133745	9	NINE WEST	NINE WEST DEVELOPMENT LLC	1411 Broadway, New York, NY 10018, Estados Unidos de América
123735	12	EAGLE DESIGN	APL LIMITED	16220 North Scottsdale Road, Suite 300, Scottsdale, AZ 85254, Estados Unidos de América
134073	14	ENZO ANGIOLINI	NINE WEST DEVELOPMENT LLC	1411 Broadway, New York, NY 10018, Estados Unidos de América
145612	14	FRANCK MULLER (MIXTA)	FMTTM DISTRIBUTION LTD	3A and 3B Isle of Man Freeport Ballasalla IM9 2AP, Isle of Man
133748	14	NINE WEST	NINE WEST DEVELOPMENT LLC	1411 Broadway, New York, NY 10018, Estados Unidos de América
116013	18	BANDOLINO	NINE WEST DEVELOPMENT LLC	1411 Broadway, New York, NY 10018, Estados Unidos de América
134061	18	EASY SPIRIT	NINE WEST DEVELOPMENT LLC	1411 Broadway, New York, NY 10018, Estados Unidos de América
134127	18	ENZO ANGIOLINI	NINE WEST DEVELOPMENT LLC	1411 Broadway, New York, NY 10018, Estados Unidos de América
92456	18	JONES NEW YORK	JONES INVESTMENT CO. INC.	1411 Broadway, New York, NY 10018, Estados Unidos de América
133744	18	NINE WEST	NINE WEST DEVELOPMENT LLC	1411 Broadway, New York, NY 10018, Estados Unidos de América
113182	25	ANTI-GRAVITY	NINE WEST DEVELOPMENT LLC	1411 Broadway, New York, NY 10018, Estados Unidos de América
145738	25	COMFORT2 (ESTILIZADA)	NINE WEST DEVELOPMENT LLC	1411 Broadway, New York, NY 10018, Estados Unidos de América
134060	25	EASY SPIRIT	NINE WEST DEVELOPMENT LLC	1411 Broadway, New York, NY 10018, Estados Unidos de América
96744	25	ENZO ANGIOLINI (ESTILIZADA)	NINE WEST DEVELOPMENT LLC	1411 Broadway, New York, NY 10018, Estados Unidos de América
92440	25	JONES NEW YORK	JONES INVESTMENT CO. INC.	1007 Orange Street, Wilmington, Delaware 19801, Estados Unidos de América
133747	25	NINE WEST	NINE WEST DEVELOPMENT LLC	1411 Broadway, New York, NY 10018, Estados Unidos de América
154664	25	STUDIO 9 (DENOMINATIVA)	NINE WEST DEVELOPMENT LLC	1411 Broadway, New York, NY 10018, Estados Unidos de América
157582	35	LOWE'S	LF, LLC.	1000 Lowe'S Boulevard, Mooresville, North Carolina 28117, Estados Unidos de América
133746	35	NINE WEST	NINE WEST DEVELOPMENT LLC	1411 Broadway, New York, NY 10018, Estados Unidos de América
185826	43	BE LIVE	BE LIVE HOTELS, S.L.	Santa Cruz, Tenerife C/Aguilar y Quesada s/n 38400 Puerto de la Cruz, Santa Cruz, Tenerife, España
185827	43	BELIVE HOTELS	BE LIVE HOTELS, S.L.	Santa Cruz, Tenerife C/Aguilar y Quesada s/n 38400 Puerto de la Cruz, Santa Cruz, Tenerife, España
185828	43	BE-LIVE HOTELS	BE LIVE HOTELS, S.L.	Santa Cruz, Tenerife C/Aguilar y Quesada s/n 38400 Puerto de la Cruz, Santa Cruz, Tenerife, España
159920	14, 18, 25	BOUTIQUE 9	NINE WEST DEVELOPMENT LLC	1411 Broadway, New York, NY 10018, Estados Unidos de América
70817	16, 25, 26	FRENCH TOAST	LOLLY TOGS, LTD.	100 West 33rd Street, Suite 1012, New York, New York 10001, Estados Unidos de América
92437	16,25,26	JONES NEW YORK	JONES INVESTMENT CO. INC.	1007 Orange Street, Wilmington, Delaware 19801, Estados Unidos de América
149588	18, 25, 35	CIRCA JOAN & DAVID (DENOMINATIVA)	NINE WEST DEVELOPMENT LLC	1411 Broadway, New York, NY 10018, Estados Unidos de América
149669	18, 25, 35	MOOTSIES TOOTSIES (DENOMINATIVA)	NINE WEST DEVELOPMENT LLC	1411 Broadway, New York, NY 10018, Estados Unidos de América
180493	25, 35	SHOE WOO	NINE WEST DEVELOPMENT LLC	1411 Broadway, New York, NY 10018, Estados Unidos de América
188996	25,29,30, 32,35,43	FIVE GUYS	FIVE GUYS HOLDINGS, INC.	10718 Richmond Highway, Lorton, Virginia 22079, Estados Unidos de América.
205528	9,35,38,42	LIBON	FRANCE TELECOM	78, rue Oliver De Serres, 75015 Paris Francia
169332	9,38,42	BUSINESS EVERYWHERE	FRANCE TELECOM	78, rue Oliver De Serres, 75015 Paris Francia
169344	9,38,42	INTERNET EVERYWHERE	FRANCE TELECOM	78, rue Oliver De Serres, 75015 Paris Francia

CAMBIO DE TITULAR

NOMBRES COMERCIALES

(111) # REG.	(561) NOMBRE COMERCIAL	(510) ACTIVIDAD	(732) TITULAR
263634	ADERCA	IMPORTACION Y DISTRIBUCION DE REPUESTOS INDUSTRIALES, TALES COMO RODAMIENTOS, CORREAS, MANGUERAS	ADERCA, S.A.
380847	AGREGADOS & CONSTRUCCIONES. AGRECON	PROMOCION DE PROYECTOS DE INGENIERIA, DISEÑOS, SUPERVISION Y CONSTRUCCION DE OBRAS CIVILES Y PROYECTOS EN GENERAL.	JOEL ALEXANDER CUEVAS GOMEZ
313429	ASOCIACION DE RONEROS DOMINICANOS ARDO	PROMOCION Y DEFENSA DE LAS ACTIVIDADES EMPRESARIALES DIRECTAMENTE RELACIONADAS CON LA PRODUCCION DE RONES.	ASOCIACION DE RONEROS DOMINICANOS (ARDO)
356050	ASOCIACION DOMINICANA DE DERECHO AEROPORTUARIO ADODA	FOMENTAR LA ESPECIALIZACION E DERECHO AEROPORTUARIO, DESARROLLAR Y EJECUTAR PROGRAMAS DE INVESTIGACION Y CAPACITACION	JOCELYN CASTILLO SELIG
320378	BARATZ & ASOCIADOS	SUMINISTRO DE RECURSOS HUMANOS A TERCEROS ASI COMO OTRAS ASESORIAS EN EL AREA DE LOS RECURSOS HUMANOS	BARATZ & ASOCIADOS, SRL.
222942	CENTRO EDUCATIVO CONSUELO LUNA	IMPARTICION DE DOCENCIA ESCOLAR EN LOS NIVELES PRE- PRIMARIA, BASICA, INTERMEDIA Y CURSOS TECNICOS MARTE	TERESA DE JESUS PAULINO LUNA/ FERMIN PAULINO
272618	CENTRO EDUCATIVO ENENEZER, MISSION POSSIBLE	FORMACION INICIAL, BASICA Y MEDIA MODALIDAD GENERAL Y TECNICA	MISSION POSSIBLE DOMINICANA INC.
94126	CENTRO EDUCATIVO Y CASA HOGAR FLOR NACIENTE.	IMPARTIR DOCENCIA EN LOS NIVELES PRIMARIOS, INTERMEDIOS, SECUNDARIOS Y TECNICO.	BENITO ALCADIO LIRIANO LOPEZ
362075	CONFIDENZA	SERVICIOS DE CONSULTORIA Y PLANIFICACION DE PROYECTOS PERSONALES Y EMPRESARIALES.	CONFIDENZA, S.R.L
170862	DRESDE	REALIZACION DE TODO TIPO DE OPERACIONES COMERCIALES, INDUSTRIALES, EJECUCION DE PROYECTOS, NEGOCIOS, INVERSIONES EN GENERAL	DRESDE, S.R.L.
385972	ESTACION DE SERVICIOS JIMA-BONAO	VENTAS Y SERVICIOS DE DISTRIBUCION DE COMBUSTIBLES Y LUBRICANTES	AGRIPINO MARTE ALMANZAR
116309	FARMACIA FELICIANO	COMPRA, VENTA Y DISTRIBUCION DE PRODUCTOS FARMACEUTICOS, MEDICINALES, QUIMICOS Y COSMETICOS Y DEMAS PRODUCTOS DE BELLEZA.	JUAN RAFAEL MINIER MENA.
365799	GYVENTI FARMACEUTICAL	LABORATORIO MEDICO QUE DA SERVICIOS DE VENTA DE PRODUCTOS FARMACEUTICOS DE DISTRIBUCION EN LA REP. DOM.	YENNY MARIA SAINT-HILAIRE MORA
383178	IGLESIA MISION EVANGELISTICA AGUILAS EN SION	ORGANIZACION SIN FINES DE LUCRO. IGLESIA	LUZ STELLA ESPINAL DUARTE
240044	INVERGADI	BIENES RAICES EN GENERAL.	INVERGADI, S.A.
59058	INVERSIONES SERMO, CXA.	INVERSIONES DE TODO TIPO, TALES COMO PRESTAMOS PERSONALES E HIPOTECARIOS, FINANCIAMIENTOS DE VEHICULOS	INVERSIONES SERMO, S.R.L.
310245	ISGO TOURS	TRANSPORTE TURISTICO EN GENERAL Y TOURS OPERADORA	GIOVANNI CARLO TORRESEL
260540	ORGANIZACION DE IGLESIAS DE CRISTO MISIONERA EL TABERNACULOS OICMT	PREDICAR EL EVANGELIO DE DIOS Y AYUDA COMUNITARIA	VICTOR RIOS.
363244	OVERSIGHT DOMINICANA MR	SERVICIOS DE SEGURIDAD PRIVADA Y VIGILANCIA, TRANSPORTE DE VALORES, VENTA E INSTALACION DE DISPOSITIVOS DE SEGURIDAD	FERNANDO JOSE MATEO RUIZ
59977	RAINBOW DE REPUBLICA DOMINICANA, CXA.	VENTA DE LOS PRODUCTOS RAINBOW	REXAIR LLC.
177257	RONES FINOS DOMINICANOS	DISTRIBUCION Y VENTA DE BEBIDAS ALCOHOLICAS.	RONES FINOS DEL CARIBE, S.A.
293522	SALITRE DEVELOPMENT GROUP	DISEÑO, DESARROLLO Y CONSTRUCCION DE PRODUCTOS INMOBILIARIOS. COMPRA Y VENTA DE INMUEBLES.	MARINA CHASNIK
173796	SISTEMA DE INYECCION DIESEL SINDIESEL	MECANICA DIESEL. DIESEL S.R.L. (SINDIESEL)	SISTEMA DE INYECCION
385494	SUPLIDORA GUERRERO INDUSTRIAL	VENTAS Y MANTENIMIENTO DE REPUESTOS EN GENERAL.	VIRGILIO MENDEZ CRUZ
177433	SUPLITUR	OPERADORA TURISTICA, VIAJES, TOURS, ETC. REPRESENTAR SOCIEDADES NACIONALES O EXTRANJERAS.	SUPLITUR, S.R.L.
176961	T & P SERVICIOS LEGALES PROFESIONALES SERVILPROF	SERVICIOS JURIDICOS EN GENERAL MORONTA/ YLEANA POLANCO BRAZOBAN	EDGAR AMAURI TIBURCIO
354181	TAIGA	COMPRA, VENTA, COMERCIALIZACION, FABRICACION, IMPORTACION Y DISTRIBUCION DE MATERIALES DE LIMPIEZA,	TAIGA, S.R.L.
190135	TV ' S BELLO	VENTA DE ACCESORIOS Y EQUIPOS ELECTRONICOS PARA VEHICULOS	RAMON ANTONIO LOPEZ HILARIO3

CAMBIO DE DIRECCION

NOMBRES COMERCIALES

(111) # REG.	(561) NOMBRE COMERCIAL	(732) TITULAR	(732) NUEVA DIRECCION
278413	BELADER	BELADER, S.A.	Avenida 27 de Febrero No. 471, El Millon, Santo Domingo de Guzmán, D.N.

FUSION

MARCAS DE FABRICA

(111) # REG.	(511) CL. INT.	(561) MARCA	(732) NUEVO TITULAR
133775	24	GEF	CRYSTAL S.A.S.
136141	25	GALAX	FABRICA DE CALCETINES CRYSTAL S.A.
134018	25	GEF	CRYSTAL S.A.S.
141005	25	KIDS & FRIENDS BY BABY FRESH	C.I. NICOLE S.A..
142997	32	DISEÑO DE GLOBO	AMBEV S.A.
37166	33	BRAHMA	AMBEV S.A.

**RENOVACIONES
MARCAS DE FABRICA**

(111) # REG.	(511) CL. INTL	(561) MARCA DE FABRICA	(732) TITULAR
72800	1	CLORO FAXIL	FARMOQUIMICA NACIONAL, CXA.
47725	1	PHOSKA DENT	BK GIULINI GMBH
71995	1	SUPRACLAMIDA	MIGUEL ANGEL OLIVO
109658	3	ASP	JOHNSON & JOHNSON
2940	3	CASHMERE BOUQUET	COLGATE PALMOLIVE COMPANY
13693	3	CLAIROL	THE PROCTER & GAMBLE COMPANY
74278	3	CLINICALLY PROVEN MILDNESS	JOHNSON & JOHNSON
74279	3	CLINICALLY PROVEN MILDNESS Y LOGO	JOHNSON & JOHNSON
72798	3	CLORO SUPRA	FARMOQUIMICA NACIONAL, CXA.
72801	3	DESINFECTANTE FAXIL	FARMOQUIMICA NACIONAL, CXA.
75457	3	DESINFECTANTE FLOR MARINA	UNILEVER N.V.
75351	3	DESINFECTANTE FLOR MARINA	UNILEVER N.V.
75455	3	DESINFECTANTE MISTOLIN FLOR MARIN	UNILEVER N.V.
72799	3	DESINFECTANTE SUPRALIN	FARMOQUIMICA NACIONAL, CXA.
5149	3	DUZ	THE PROCTER & GAMBLE COMPANY
75456	3	FLOR MARINA	UNILEVER N.V.
75355	3	FLOR MARINA	UNILEVER N.V.
74752	3	FUERTEMENTE BLANQUEADOR	UNILEVER N.V.
145239	3	HEAD TO TOE	JOHNSON & JOHNSON
74415	3	JEAN PAUL GAUTIER	GAULME
143564	3	JOHNSON'S BIO PRO VOLUME	JOHNSON & JOHNSON
144088	3	LASH STYLIST	L' OREAL
75458	3	LIMPIADOR TODO USO MISTOLIN	UNILEVER N.V.
75353	3	LIMPIADOR TODO USO MISTOLIN	UNILEVER N.V.
75459	3	MISTOLIN FLOR MARINA	UNILEVER N.V.
75352	3	MISTOLIN FLOR MARINA	UNILEVER N.V.
23240	3	PERFORM	WELLA AKTIENGESELLSCHAFT
70562	3	REALITIES	ELIZABETH ARDEN, INC.
144091	3	REDERMIC	LA ROCHE-POSAY LABORATOIRE PHARMACEUTIQUE
144272	3	SOFTWAVE Y LOGO	JOHNSON & JOHNSON
145399	3	STARWALKER	MONTBLANC- SIMPLO GMBH
71280	4	MOTUL (ETIQUETA A COLOR)	MOTUL
73683	5	ACATAK	NOVARTIS AG
143351	5	ALIMTA	ELI LILLY AND COMPANY
143914	5	ALTRAMET	ZODIAC INTERNATIONAL CORPORATION
144262	5	AMBLISS	JOHNSON & JOHNSON
144819	5	AMUPRUX	ZODIAC INTERNATIONAL CORPORATION
23222	5	API A 50.000	LABORATORIOS ORBIS, S.A.
37650	5	AURORIX	MEDA AB
145973	5	AVORIDE	ETICAL PHARMACEUTICAL, C. POR A.
71328	5	BETAGAN	ALLERGAN, INC.
142956	5	BIROLOL	THE LATIN AMERICA TRADEMARK CORPORATION
76352	5	CEFALTREX	LABORATORIOS FELTRES, S.A.
143378	5	COLMIBE	ZODIAC INTERNATIONAL CORPORATION
142023	5	CRIPATAN	R & S INTERNACIONAL, S.A.
143124	5	DEXA DICLO-K	THE LATIN AMERICA TRADEMARK CORPORATION
142923	5	DEXA NERVOTON	THE LATIN AMERICA TRADEMARK CORPORATION
13559	5	DOXIFER	JUAN JOSE GASSO PEREYRA
143377	5	DRALITEM	ZODIAC INTERNATIONAL CORPORATION
142917	5	ERBLOC	IMCLONE LLC
144797	5	EROXIM FAST	LAFRANCOL DOMINICANA, S.A.
145323	5	ESGRINIL	ZODIAC INTERNATIONAL CORPORATION
74143	5	EXONOR	PIERRE FABRE MEDICAMENT
142928	5	FLECTADOL	THE LATIN AMERICA TRADEMARK CORPORATION
145631	5	GAMAPLER	ZODIAC INTERNATIONAL CORPORATION
143511	5	GEMOFAS	ZODIAC INTERNATIONAL CORPORATION
71312	5	HISTINE	LABOPROF, S.A.
145630	5	IDENA	ZODIAC INTERNATIONAL CORPORATION
143195	5	IDUCREL	ZODIAC INTERNATIONAL CORPORATION
144247	5	IONZAN	JOHNSON & JOHNSON
23428	5	LANVIS	ASPEN GLOBAL INCORPORATED
59325	5	LOPEMIDA	CARMELO ARISTY
144235	5	MICROLUT	Bayer Intellectual Property GmbH
144921	5	NEDOX	LAFRANCOL DOMINICANA, S.A.
143940	5	NEPIBRAN	ZODIAC INTERNATIONAL CORPORATION
143116	5	NOFERTYL	LAFRANCOL DOMINICANA, S.A.
144239	5	NUBLOXANT	Bayer Intellectual Property GmbH
72191	5	OCUFEN	ALLERGAN, INC.
70450	5	PARABENZOL	CHEMICALS LABORATORIOS, S.A.
143900	5	PARMITAL	ZODIAC INTERNATIONAL CORPORATION
74170	5	PROCRIT	JOHNSON & JOHNSON
144112	5	PROTECTION IN ALL SENSES	JOHNSON & JOHNSON
145634	5	QUETIAZIC	ZODIAC INTERNATIONAL CORPORATION
143020	5	REGULIP	ZODIAC INTERNATIONAL CORPORATION
145266	5	RENOPLAR	ZODIAC INTERNATIONAL CORPORATION
74073	5	RHICOCORT (PALABRA)	ASTRAZENECA AB
13748	5	SANAFITIL	ZURICH MEDICAL LABS, LLC.
144170	5	SILK EASE	JOHNSON & JOHNSON
75266	5	SINEX	PROCTER & GAMBLE INTERAMERICANA, INC.
144269	5	SOFTWAVE Y LOGO	JOHNSON & JOHNSON
13560	5	SOLADEK	JUAN JOSE GASSO PEREYRA
143112	5	SURE-ALBUTEROL	THE LATIN AMERICA TRADEMARK CORPORATION
143113	5	SURE-BUDESONIDE	THE LATIN AMERICA TRADEMARK CORPORATION
143108	5	SURE-IPRATROPIUM	THE LATIN AMERICA TRADEMARK CORPORATION
142909	5	SYMBICORT PRIMOHALER	THE LATIN AMERICA TRADEMARK CORPORATION
142903	5	SYMBICORT RAPIHALER	THE LATIN AMERICA TRADEMARK CORPORATION
148300	5	TEROVAN	ZODIAC INTERNATIONAL CORPORATION
143901	5	TIDECRON	ZODIAC INTERNATIONAL CORPORATION
144621	5	TOPAMAX	JOHNSON & JOHNSON
143114	5	TOPICAL	ZODIAC INTERNATIONAL CORPORATION
13558	5	VITALYSIN	JUAN JOSE GASSO PEREYRA
144106	5	XARELTO	BAYER AG
141737	5	ZYMAR	ALLERGAN, INC.
144692	6	HAWLE	HAWLE HOLDING GMBH
23346	6	KOHLER	KOHLER CO
73779	7	ABB (PALABRA)	ABB ASEA BROWN BOVERI LTD.
23345	7	KOHLER	KOHLER CO
23344	7	KOHLER	KOHLER CO
73375	7	NEC Y LOGO	NEC CORPORATION
72293	7	PROTECNO	PRODUCTOS TECNOLOGICOS, SOCIEDAD ANONIMA DE CAPITAL VARIABLE (PROTECNO, S.A. DE C. V.)
143641	9	20TH CENTURY FOX (MIXTA)	TWENTIETH CENTURY FOX FILM CORPORATION
145280	9	AXOLUTE	BTICINO S.p.A.
146697	9	BRIGHT TIME	BRIGHTSTAR DOMINICANA, S.A.
142638	9	DEFINITY	JOHNSON & JOHNSON
141657	9	EXCELL +	CELESTE AURELINDA MATOS MEDINA
143485	9	GEOX	GEOX S.P.A.
143754	9	MAC	MAC-JHONSON CONTROLS COLOMBIA, S.A.S.
143755	9	MAC POWER PACK	MAC-JHONSON CONTROLS COLOMBIA, S.A.S.

(111) # REG.	(511) CL. INTL	(561) MARCA DE FABRICA	(732) TITULAR
143653	9	MAC POWER PACK Y DISEÑO	MAC-JHONSON CONTROLS COLOMBIA, S.A.S.
74295	9	SENSORMATIC Y DISEÑO DE MANO	TYCO FIRE & SECURITY GMBH
75097	9	STING	DE RIGOS S.P.A.
143321	9	UNIVERGE	NEC CORPORATION
143487	10	GEOX	GEOX S.P.A.
143296	11	DISEÑO DE ESTERILIZADOR A VAPOR AVENT	AVENT LIMITED
142304	11	HWASUNG THERMO (MIXTA)	THERMO PARTES Y EQUIPOS, S.A.
73383	12	ALTRA	HYUNDAI MOTOR COMPANY
73385	12	AMICA	HYUNDAI MOTOR COMPANY
141392	12	CITYCLASS	IVECO LATIN AMERICA LTDA
144134	12	DI- D	MITSUBISHI JIDOSHA KOGYO KABUSHIKI KAISHA
123735	12	EAGLE DESIGN	APL LIMITED
144581	12	FIELDER	TOYOTA JIDOSHA KABUSHIKI KAISHA (TOYOTA MOTOR CORPORATION)
23342	12	KOHLER	KOHLER CO
73382	12	LOCHEED	WAGNER ELECTRIC CORPORATION
73384	12	PICCOLO	HYUNDAI MOTOR COMPANY
145612	14	FRANCK MULLER (MIXTA)	FMTM DISTRIBUTION LTD
143606	14	GEOX	GEOX S.P.A.
142685	16	COPYMAX	OFFICEMAX, INC.
43354	16	DISEÑO DE UNA FIGURA SEMICIRCULAR	BAYER AKTIENGESELLSCHAFT
144135	16	GEOX	GEOX S.P.A.
142723	16	ROSITA FRESITA	THOSE CHARACTERS FROM CLEVELAND, INC.
144328	16	SOFTWAVE Y LOGO	JOHNSON & JOHNSON
142729	17	HAWLE	HAWLE HOLDING GMBH
144136	18	GEOX	GEOX S.P.A.
37114	20	KIRSCH	NEWELL WINDOW FURNICHINGS INC.
144580	21	GEOX	GEOX S.P.A.
144137	21	REACH MAX	JOHNSON & JOHNSON
144429	21	REACH ULTRA CLEAN	JOHNSON & JOHNSON
144268	21	SOFTWAVE Y LOGO	JOHNSON & JOHNSON
144037	24	GEOX	GEOX S.P.A.
144132	24	SOFTWAVE Y LOGO	JOHNSON & JOHNSON
74376	25	AIRWAIR	AIRWAIR INTERNATIONAL LIMITED
74354	25	AIRWAIR	AIRWAIR INTERNATIONAL LIMITED
74382	25	CLINICALLY PROVEN MILDNESS Y LOGO	JOHNSON & JOHNSON
142616	25	CORRECAMINOS Y DIBUJO DE CARICATURA DE UN AVE	WARNER BROS. ENTERTAINMENT INC.
143577	25	GEOX	GEOX S.P.A.
142724	25	ROSITA FRESITA	THOSE CHARACTERS FROM CLEVELAND, INC.
143576	26	GEOX	GEOX S.P.A.
143973	28	GEOX	GEOX S.P.A.
142722	28	ROSITA FRESITA	THOSE CHARACTERS FROM CLEVELAND, INC.
73490	28	WORTH	RAWLINGS SPORTING GOODS COMPANY, INC.
73920	29	BORGES Y DISEÑO	TANIO, S.A.U.
37995	29	NESTLE	SOCIÉTÉ DES PRODUITS NESTLÉ, S.A.
140702	29	OCEAN TASTE (ETIQUETA)	MEJIA & ALCALA S.A.
142958	29	TITAN	ARCOR S.A.I.C.
74985	30	ARISCO	ARISCO PRODUCTOS ALIMENTICIOS LTDA.
143637	30	AVENA HIT (DISEÑO)	MOLINOS DE EL SALVADOR, S.A. DE C.V.
75688	30	BUBLE (BURBUJA MAGGI) ETIQUETA	SOCIÉTÉ DES PRODUITS NESTLÉ, S.A.
73573	30	CACEROLA	PROCESADORA DE ALIMENTOS PRODAL, S.A.
145028	30	CASABE LA FE	ANTONIO MARIA GARCIA VILLA.
143638	30	CHOCO HIT (DISEÑO)	MOLINOS DE EL SALVADOR, S.A. DE C.V.
73511	30	CHOCOLISTO	COMPANIA NACIONAL DE CHOCOLATESM S.A.S
143590	30	CHOCORISAS (DISEÑO)	MOLINOS DE EL SALVADOR, S.A. DE C.V.
144760	30	CLUB (DISEÑO)	MOLINOS DE EL SALVADOR, S.A. DE C.V.
143634	30	D' TRIGO (DISEÑO)	MOLINOS DE EL SALVADOR, S.A. DE C.V.
37304	30	EL ALMENDRO [ETIQUETA]	NEW AGE INVESTMENTS, S.L
142871	30	GODET	ARCOR S.A.I.C.
143635	30	LLENITAS (DISEÑO)	MOLINOS DE EL SALVADOR, S.A. DE C.V.
143827	30	MOLSALINOS (DISEÑO)	MOLINOS DE EL SALVADOR, S.A. DE C.V.
75008	30	NESQUIK	SOCIÉTÉ DES PRODUITS NESTLÉ, S.A.
37998	30	NESTLE	SOCIÉTÉ DES PRODUITS NESTLÉ, S.A.
37997	30	NESTLE	SOCIÉTÉ DES PRODUITS NESTLÉ, S.A.
144762	30	RELLENAS (DISEÑO)	MOLINOS DE EL SALVADOR, S.A. DE C.V.
143892	30	SABROSINAS (DISEÑO)	MOLINOS DE EL SALVADOR, S.A. DE C.V.
143629	30	SOFT CAKE (DISEÑO)	MOLINOS DE EL SALVADOR, S.A. DE C.V.
143630	30	VAI VAI	MOLINOS DE EL SALVADOR, S.A. DE C.V.
73065	30	VINAGRE SUPRA	FARMOQUIMICA NACIONAL, CXA.
143631	30	VIP (DISEÑO)	MOLINOS DE EL SALVADOR, S.A. DE C.V.
143632	30	WITTY Y DISEÑO	MOLINOS DE EL SALVADOR, S.A. DE C.V.
142233	32	COSCO	JULIO RAFAEL PICHARDO CABRERA
149868	32	DELA FAMILIA	SABORES COSCO DOMINICANO, C.POR A.
142997	32	DISEÑO DE GOLBO	AMBEV S.A.
144212	32	SWEETY	JUGOS ANTILLAS, C. POR A.
37166	33	BRADMA	AMBEV S.A.
145956	33	MORANDÉ	VINA MORANDE S.A.
142159	34	DISEÑO DE LA CAJETILLA DE CIGARRILLOS LANTERN MENTOL BOX (CAJETILLA DURA)	LA TABACALERA, C. POR A.
142158	34	DISEÑO DE LA CAJETILLA DE CIGARRILLOS LANTERN MENTOL SOFT (CAJETILLA SUAVE)	LA TABACALERA, C. POR A.
142157	34	DISEÑO DE LA CAJETILLA DE CIGARRILLOS LANTERN SUAVE BOX (CAJETILLA DURA)	LA TABACALERA, C. POR A.
142160	34	DISEÑO DE LA CAJETILLA DE CIGARRILLOS LANTERN SUAVE SOFT (CAJETILLA SUAVE)	LA TABACALERA, C. POR A.
160695	34	DISEÑO DE LA CAJETILLAS DE CIGARRILLOS LANTERN PLENO SABOR SOFT (CAJETILLA SUAVE) (MIXTA)	LA TABACALERA, C. POR A.
143325	34	MEGA PHONE (LOGO)	MEGA PHONES
144579	35	GEOX	GEOX S.P.A.
142618	39	DERTOUR	DERTOUR GMBH & CO. KG
142617	43	DERTOUR	DERTOUR GMBH & CO. KG
80861	43	TCBY THE COUNTR'S BEST YOGURT	TCBY ENTERPRISES INC.
73716	1, 5	BENZA AC	GALDERMA, S.A.
71323	1, 5	MOTUL	MOTUL
71329	1, 5	MOTUL (ETIQUETA A COLOR)	MOTUL
74099	1, 5	RIVIZOR	JOHNSON & JOHNSON
71994	1, 5	SUPRAMIDA	MIGUEL ANGEL OLIVO
71993	1, 5	SUPRATOS	MIGUEL ANGEL OLIVO
74092	1, 5, 10	CLINICALLY PROVEN MILDNESS	JOHNSON & JOHNSON
74114	1, 5, 10	CLINICALLY PROVEN MILDNESS Y LOGO	JOHNSON & JOHNSON
23423	1, 5	LABORATORIOS ALMIRALL	ALMIRALL, S.A.
75319	1,5,10	ALMAX	ALMIRALL, S.A.
37385	1,5,10	FRESCAPIL (DISEÑO CARACTERISTICO)	COLGATE PALMOLIVE COMPANY
70817	16, 25, 26	FRENCH TOAST	LOLLY TOGS, LTD.
37996	29,30	NESTLE	SOCIÉTÉ DES PRODUITS NESTLÉ, S.A.
73452	3,21	BOTANICAL KINETICS	AVEDA CORPORATION
73472	3,21	STRIPED TOOTHPASTE DESIGN (BLUE, WHITE, LIGHT BLUE)	COLGATE PALMOLIVE COMPANY
74500	32, 33	PICO DE ORO	FISVARG ARGENTINA S.A.
73599	35, 36, 41, 42	ABB (PALABRA)	ABB ASEA BROWN BOVERI LTD.
145587	42,44	TECSALUD	ZODIAC INTERNATIONAL CORPORATION
143548	5,35	LO MISMO PERO MAS BARATO	FARMACIAS DE SIMILARES, S.A. DE C.V.
143984	5,35	LO MISMO PERO MAS BARATO	FARMACIAS DE SIMILARES, S.A. DE C.V.
145633	5,39,44	NOLTER	ZODIAC INTERNATIONAL CORPORATION
144445	6,40	NORSK HYDRO DISEÑO	NORSK HYDRO ASA
73369	7, 9, 11, 14	NEC Y LOGO	NEC CORPORATION
142547	9, 37, 42	MGE SYSTEMS	MGE-UPS SYSTEMS
142498	9,35,36,42	DELOITTE	DELOITTE TOUCHE TOHMATSU

**CAMBIO DE TITULAR
MARCAS DE FABRICA**

(511)			
(111) # REG.	CL. INT	(561) MARCA DE FABRICA	(732) TITULAR
194019	2	OSMOSE CCA K	OSMOSE HOLDINGS, INC.
168863	3	ESIKA ENCANTO DE PERLAS (MIXTA)	EBEL INTERNATIONAL LIMITED
113805	3	HARDCORE	UNILEVER PLC
169662	3	INCITANT ÉSIKA	EBEL INTERNATIONAL LIMITED
181472	3	NINE WEST	NINE WEST DEVELOPMENT LLC
70562	3	REALITIES	ELIZABETH ARDEN, INC.
23137	3	HALKA	HALKA INDUSTRIAL S.R.L.
71981	4	MOTUL	MOTUL
71280	4	MOTUL (ETIQUETA A COLOR)	MOTUL
13911	5	ATROPLEX	INDO-PHARMA, S.A.
130972	5	CONDUIT	DEPUY SYNTHES, INC.
167610	5	DEMEROL	SANOFI-AVENTIS U.S. LLC
210769	5	DEROFEN MIEL	INDO-PHARMA, S.A.
13559	5	DOXIFER	INDO-PHARMA, S.A.
191076	5	GELTRA	DAURY ALEXANDER NOVA MUÑOZ
139309	5	HEALOS	DEPUY SYNTHES, INC.
189943	5	MAXIFER	DAURY ALEXANDER NOVA MUÑOZ
192120	5	SIMBIOX	ACCENT PHARMACEUTICALS INTERNATIONAL, S.R.L.
13560	5	SOLADEK	INDO-PHARMA, S.A.
13558	5	VITALYSIN	INDO-PHARMA, S.A.
144692	6	HAWLE	HAWLE HOLDING GMBH
28844	9	ATE (Y DISEÑO)	ITT AUTOMOTIVE EUROPE GMBH
28844	9	ATE (Y DISEÑO)	ITT AUTOMOTIVE EUROPE GMBH & CO. KG
28844	9	ATE (Y DISEÑO)	CONTINENTAL TEVES AG & CO. OHG
93900	9	CHIRON	GRIFOLS WORLDWIDE OPERATIONS LIMITED
201873	9	ENABLE DEPUY (MIXTA)	DEPUY SYNTHES, INC.
134074	9	ENZO ANGIOLINI	NINE WEST DEVELOPMENT LLC
144415	9	JONES NEW YORK	JONES APPAREL (US) LLC.
155277	9	LATIN AMERICAN FORUM (MIXTA)	DEPUY SYNTHES, INC.
133745	9	NINE WEST	NINE WEST DEVELOPMENT LLC
187877	9	TUDOR	MAC- JHONSON CONTROLS COLOMBIA S.A.A. MAC-JCI
187879	9	TUDOR (MIXTA)	MAC- JHONSON CONTROLS COLOMBIA S.A.A. MAC-JCI
172243	10	ACCLAIM	DEPUY SYNTHES, INC.
152000	10	AEGIS	DEPUY SYNTHES, INC.
170274	10	AGILITY	DEPUY SYNTHES, INC.
156275	10	ALTRALINK (DENOMINATIVA)	DEPUY SYNTHES, INC.
156273	10	ALTRX	DEPUY SYNTHES, INC.
171185	10	AOX	DEPUY SYNTHES, INC.
171494	10	ASPHERE	DEPUY SYNTHES, INC.
178578	10	ATTUNE	DEPUY SYNTHES, INC.
125531	10	BOWTI	DEPUY SYNTHES, INC.
131275	10	CERAMAX	DEPUY SYNTHES, INC.
93910	10	CHIRON	GRIFOLS WORLDWIDE OPERATIONS LIMITED
190565	10	CORAIL	DEPUY SYNTHES, INC.
139263	10	COUGAR	DEPUY SYNTHES, INC.
174679	10	COVERNOX	DEPUY SYNTHES, INC.
172932	10	CROSSOVER	DEPUY SYNTHES, INC.
139641	10	DEPUY PROXIMA	DEPUY SYNTHES, INC.
192179	10	DEPUY PULSE	DEPUY SYNTHES, INC.
140367	10	DEPUY SPINE	DEPUY SYNTHES, INC.
135176	10	DEVEX	DEPUY SYNTHES, INC.
154719	10	DISCOVER	DEPUY SYNTHES, INC.
190542	10	DURALOC	DEPUY SYNTHES, INC.
128942	10	ELITE PLUS	DEPUY SYNTHES, INC.
146041	10	ES3 (MIXTA)	DEPUY SYNTHES, INC.
150866	10	ESC (MIXTA)	DEPUY SYNTHES, INC.
156274	10	EXCEL	DEPUY SYNTHES, INC.
150799	10	EXPEDIUM	DEPUY SYNTHES, INC.
201186	10	EXPEDIUM VERSE	DEPUY SYNTHES, INC.
125368	10	FRONTIER	DEPUY SYNTHES, INC.
139594	10	GLOBAL ADVANTAGE	DEPUY SYNTHES, INC.
139642	10	GLOBAL C. A. P.	DEPUY SYNTHES, INC.
192984	10	GLOBAL FX	DEPUY SYNTHES, INC.
196382	10	GLOBAL ICON	DEPUY SYNTHES, INC.
173189	10	INFINOX	DEPUY SYNTHES, INC.
201626	10	INTUITION	DEPUY SYNTHES, INC.
138932	10	JAGUAR	DEPUY SYNTHES, INC.
179824	10	KEYSTONE	DEPUY SYNTHES, INC.
124235	10	LCS	DEPUY SYNTHES, INC.
153207	10	LCS COMPLETE	DEPUY SYNTHES, INC.
139270	10	LEOPARD	DEPUY SYNTHES, INC.
146024	10	MOUNTAINEER	DEPUY SYNTHES, INC.
172935	10	NEUFLEX	DEPUY SYNTHES, INC.
139267	10	OCELOT	DEPUY SYNTHES, INC.
125369	10	OGEE	DEPUY SYNTHES, INC.
146266	10	ORTHOGENESIS LPS	DEPUY SYNTHES, INC.
125371	10	OZ	DEPUY SYNTHES, INC.
197171	10	P. F. C.	DEPUY SYNTHES, INC.
128943	10	PINNACLE	DEPUY SYNTHES, INC.
125372	10	PLIF-SG	DEPUY SYNTHES, INC.
177215	10	PREMIERON	DEPUY SYNTHES, INC.
192980	10	PROVISION	DEPUY SYNTHES, INC.
139271	10	RFP	DEPUY SYNTHES, INC.

(511)			
(111) # REG.	CL. INT	(561) MARCA DE FABRICA	(732) TITULAR
138933	10	SABER	DEPUY SYNTHES, INC.
139639	10	SIGMA	DEPUY SYNTHES, INC.
152531	10	SKYLINE	DEPUY SYNTHES, INC.
194761	10	SOLUTION SYSTEM	DEPUY SYNTHES, INC.
159342	10	SPOTLIGHT	DEPUY SYNTHES, INC.
187384	10	STEPTECH	DEPUY SYNTHES, INC.
148646	10	SYMPHONY	DEPUY SYNTHES, INC.
185815	10	TRI - LOCK	DEPUY SYNTHES, INC.
132342	10	TROCHNAIL	DEPUY SYNTHES, INC.
174848	10	TRUMATCH	DEPUY SYNTHES, INC.
177680	10	UNIPLATE	DEPUY SYNTHES, INC.
150672	10	VIPER	DEPUY SYNTHES, INC.
171183	10	X-MESH	DEPUY SYNTHES, INC.
70141	11	CHIRON	GRIFOLS WORLDWIDE OPERATIONS LIMITED
28727	12	ATE (Y DISEÑO)	ITT AUTOMOTIVE EUROPE GMBH
28727	12	ATE (Y DISEÑO)	ITT AUTOMOTIVE EUROPE GMBH & CO. KG
28727	12	ATE (Y DISEÑO)	CONTINENTAL TEVES AG & CO. OHG
134073	14	ENZO ANGIOLINI	NINE WEST DEVELOPMENT LLC
181785	14	MARCO BICEGO	MB66 S.R.L.
181785	14	MARCO BICEGO	MARCO BICEGO S.p.A.
36773	14	MONET	KATE SPADE & COMPANY
133748	14	NINE WEST	NINE WEST DEVELOPMENT LLC
173457	16	NH	NH HOTEL GROUP, S.A.
28728	17	ATE (Y DISEÑO)	ITT AUTOMOTIVE EUROPE GMBH
28728	17	ATE (Y DISEÑO)	ITT AUTOMOTIVE EUROPE GMBH & CO. KG
28728	17	ATE (Y DISEÑO)	CONTINENTAL TEVES AG & CO. OHG
142729	17	HAWLE	HAWLE HOLDING GMBH
116013	18	BANDOLINO	Nine West Development Corporation
116013	18	BANDOLINO	NINE WEST DEVELOPMENT LLC
134061	18	EASY SPIRIT	NINE WEST DEVELOPMENT LLC
134127	18	ENZO ANGIOLINI	NINE WEST DEVELOPMENT LLC
92456	18	JONES NEW YORK	JONES APPAREL (US) LLC.
133744	18	NINE WEST	NINE WEST DEVELOPMENT LLC
134869	24	CASINO	CRYSTAL S.A.S.
134869	24	CASINO	BRANDON INVESTMENT CORP.
134019	24	GALAX	CRYSTAL S.A.S.
134019	24	GALAX	BRANDON INVESTMENT CORP.
133775	24	GEF	BRANDON INVESTMENT CORP.
16900	24	PUNTO BLANCO	CRYSTAL S.A.S.
16900	24	PUNTO BLANCO	BRANDON INVESTMENT CORP.
113182	25	ANTI-GRAVITY	NINE WEST DEVELOPMENT LLC
113182	25	ANTI-GRAVITY	NINE WEST DEVELOPMENT LLC
134740	25	CASINO	CRYSTAL S.A.S.
134740	25	CASINO	BRANDON INVESTMENT CORP.
145738	25	COMFORT2 (ESTILIZADA)	NINE WEST DEVELOPMENT LLC
142616	25	CORRECAMINOS Y DIBUJO DE CARICATURA DE UN AVE	WARNER BROS. ENTERTAINMENT INC.
134060	25	EASY SPIRIT	NINE WEST DEVELOPMENT LLC
96744	25	ENZO ANGIOLINI (ESTILIZADA)	NINE WEST DEVELOPMENT LLC.
96744	25	ENZO ANGIOLINI (ESTILIZADA)	NINE WEST DEVELOPMENT CORPORATION
136141	25	GALAX	CRYSTAL S.A.S.
136141	25	GALAX	BRANDON INVESTMENT CORP.
92440	25	JONES NEW YORK	JONES APPAREL (US) LLC.
141005	25	KIDS & FRIENDS BY BABY FRESH	NICOLE S.A.S.
141005	25	NICOLE S.A.S.	BRANDON INVESTMENT CORP.
133747	25	NINE WEST	NINE WEST DEVELOPMENT LLC
16901	25	PUNTO BLANCO	CRYSTAL S.A.S.
16901	25	PUNTO BLANCO	BRANDON INVESTMENT CORP.
154664	25	STUDIO 9 (DENOMINATIVA)	NINE WEST DEVELOPMENT LLC
73920	29	BORGES Y DISEÑO	TANIO, S.A.U.
74985	30	ARISCO	ARISCO PRODUCTOS ALIMENTICIOS LTDA.
73511	30	CHOCOLISTO	COMPAÑIA NACIONAL DE CHOCOLATES, SAS.
37304	30	EL ALMENDRO [ETIQUETA]	NEW AGE INVESTMENT, S.L.
71235	32	OMOLIN	AGRIBRANDS INTERNATIONAL, INC.
174983	32	PROCESADORA DE AGUA DIGNA	FATIMA RODRIGUEZ PILAR
133746	35	NINE WEST	NINE WEST DEVELOPMENT LLC
176333	37	NS PROHYGIENE	PROHYGIENE S.A.
143646	39	EL EBANO Y DISEÑO	BRAND AND COPYRIGHTS MANAGEMENT CORP
173524	39	NH	NH HOTEL GROUP, S.A.
154947	41	LATIN AMERICAN FORUM (MIXTA)	DEPUY SYNTHES, INC.
173505	41	NH	NH HOTEL GROUP, S.A.
185826	43	BE LIVE	BE LIVE HOTELS, S.L.
185979	43	BE LIVE HOTELS (MIXTA)	BE LIVE HOTELS, S.L.
185958	43	BE LIVE WORLD	BE LIVE HOTELS, S.L.
182400	43	BELIV	BE LIVE HOTELS, S.L.
182143	43	BE-LIV	BE LIVE HOTELS, S.L.
185827	43	BELIVE HOTELS	BE LIVE HOTELS, S.L.
185828	43	BE-LIVE HOTELS	BE LIVE HOTELS, S.L.
166210	43	EDENH	NH HOTEL GROUP, S.A.
173499	43	NH	NH HOTEL GROUP, S.A.
152693	43	NH (MIXTA)	NH HOTEL GROUP, S.A.
173492	43	NHOW	NH HOTEL GROUP, S.A.
182159	43	WAKE UP TO A BETTER WORLD	NH HOTEL GROUP, S.A.
93926	44	CHIRON	GRIFOLS WORLDWIDE OPERATIONS LIMITED
71323	1, 5	MOTUL	MOTUL
71329	1, 5	MOTUL (ETIQUETA A COLOR)	MOTUL
197340	10, 16, 44	FIGURATIVA	DEPUY SYNTHES, INC.
174273	10, 16, 44	NEVER STOP MOVING	DEPUY SYNTHES, INC.
159920	14, 18, 25	BOUTIQUE 9	NINE WEST DEVELOPMENT LLC

PASA A LA PÁGINA SIGUIENTE

VIENE DE LA PÁGINA ANTERIOR

(111) # REG.	(511) CL. INT	(561) MARCA DE FABRICA	(732) TITULAR
92437	16,25,26	JONES NEW YORK	JONES APPAREL (US) LLC.
149588	18, 25, 35	CIRCA JOAN & DAVID (DENOMINATIVA)	NINE WEST DEVELOPMENT LLC
149669	18, 25, 35	MOOTSIES TOOTSIES (DENOMINATIVA)	NINE WEST DEVELOPMENT LLC
180493	25, 35	SHOE WOO	NINE WEST DEVELOPMENT LLC
156278	25, 35, 40, 42	GILDAN (DENOMINATIVA)	GILDAN ACTIVEWEAR, S.R.L.
184524	3, 5	KORRES	KORRES SA NATURAL PRODUCTS
182455	3, 5, 35, 44	KORRES	KORRES SA NATURAL PRODUCTS

(111) # REG.	(511) CL. INT	(561) MARCA DE FABRICA	(732) TITULAR
80311	3,21	CURVE	ELIZABETH ARDEN, INC.
181892	35, 44	KORRES	KORRES SA NATURAL PRODUCTS
190462	5, 10	ENDURANCE	DEPUY SYNTHES, INC.
168610	5, 10, 16	BE THINK MIX SMART	DEPUY SYNTHES, INC.
197502	9, 41	VIRTULEARN	DEPUY SYNTHES, INC.
205528	9,35,38,42	LIBON	ORANGE
169332	9,38,42	BUSINESS EVERYWHERE	ORANGE
169344	9,38,42	INTERNET EVERYWHERE	ORANGE

PUBLICACIONES DE SIGNOS DISTINTIVOS DE LOGOS, ETIQUETAS Y DISEÑOS

 <p>(540) MARCA: Renova (Mixta) (511) CLASE: 1 (210) EXP. NO.: 14/20882</p> <p>(730) SOLICITANTE: Polímeros, Adhesivos y Derivados, S.A. De C.V. (220) FECHA SOLICITUD: 13 febrero del 2014</p>	 <p>(540) MARCA: Magna ésika (Mixta) (511) CLASE: 3 (210) EXP. NO.: 14/20805</p> <p>(730) SOLICITANTE: Ebel International Limited (de Bermuda) (220) FECHA SOLICITUD: 22 de julio del 2014</p>	 <p>(540) MARCA: Selvert (Mixta) (511) CLASE: 3 (210) EXP. NO.: 14/6309</p> <p>(730) SOLICITANTE: Idesco (220) FECHA SOLICITUD: 6 de marzo del 2014</p>	 <p>(540) MARCA: Uppy (Mixta) (511) CLASE: 3 (210) EXP. NO.: 14/19486</p> <p>(730) SOLICITANTE: Raven & Son Limited (220) FECHA SOLICITUD: 8 de julio del 2014</p>
 <p>(540) MARCA: (Figurativa) (511) CLASE: 5 (210) EXP. NO.: 14/20985</p> <p>(730) SOLICITANTE: Merck Sharp & Dohme Corporation (220) FECHA SOLICITUD: 23 de julio del 2014</p>	 <p>(540) MARCA: Keytruda (Mixta) (511) CLASE: 5 (210) EXP. NO.: 14/20984</p> <p>(730) SOLICITANTE: Merck Sharp & Dohme Corporation (220) FECHA SOLICITUD: 23 de julio del 2014</p>	 <p>(540) MARCA: Uppy (Mixta) (511) CLASE: 5 (210) EXP. NO.: 14/19487</p> <p>(730) SOLICITANTE: Raven & Son Limited (220) FECHA SOLICITUD: 8 de julio del 2014</p>	 <p>(540) MARCA: JSW (Mixta) (511) CLASE: 7 (210) EXP. NO.: 14/20419</p> <p>(730) SOLICITANTE: Pedrollo, S.p.A (220) FECHA SOLICITUD: 18 de julio del 2014</p>
 <p>(540) MARCA: Total (Mixta) (511) CLASE: 8 (210) EXP. NO.: 14/18387</p> <p>(730) SOLICITANTE: Suzhou Dake Machinery Co., LTD (220) FECHA SOLICITUD: 26 de junio del 2014</p>	 <p>(540) MARCA: Total (Mixta) (511) CLASE: 9 (210) EXP. NO.: 14/18386</p> <p>(730) SOLICITANTE: Suzhou Dake Machinery Co., LTD (220) FECHA SOLICITUD: 26 de junio del 2014</p>	 <p>(540) MARCA: BD Emerald (Mixta) (511) CLASE: 10 (210) EXP. NO.: 14/9774</p> <p>(730) SOLICITANTE: Becton Dickinson And Company (220) FECHA SOLICITUD: 3 de abril del 2014</p>	 <p>(540) MARCA: Deca (Mixta) (511) CLASE: 11 (210) EXP. NO.: 13/5308</p> <p>(730) SOLICITANTE: Duratex S.A. (220) FECHA SOLICITUD: 21 de febrero del 2013</p>
 <p>(540) MARCA: Lladró (Mixta) (511) CLASE: 11 (210) EXP. NO.: 14/18389</p> <p>(730) SOLICITANTE: Lladró, S.A. (220) FECHA SOLICITUD: 26 de junio del 2014</p>	 <p>(540) MARCA: Crisa (Mixta) (511) CLASE: 21 (210) EXP. NO.: 13/35134</p> <p>(730) SOLICITANTE: Crisa Libbey Mexico, S. de R.L. De C.V. (220) FECHA SOLICITUD: 18 de diciembre del 2013</p>	 <p>(540) MARCA: Scalpers (Mixta) (511) CLASE: 25 (210) EXP. NO.: 14/19261</p> <p>(730) SOLICITANTE: Scalpers Fashion, S.L. (220) FECHA SOLICITUD: 4 de julio del 2014</p>	 <p>(540) MARCA: Ah!thentic Italian Pizza (Mixta) (511) CLASE: 30 (210) EXP. NO.: 14/15700</p> <p>(730) SOLICITANTE: Marco's Franchising, LLC. (220) FECHA SOLICITUD: 30 de mayo del 2014</p>
 <p>(540) MARCA: Taqueritos Extremos (Mixta) (511) CLASE: 30 (210) EXP. NO.: 14/20590</p> <p>(730) SOLICITANTE: Advanced Total Marketing System Inc. (220) FECHA SOLICITUD: 18 de julio del 2014</p>	 <p>(540) MARCA: Topline (Mixta) (511) CLASE: 30 (210) EXP. NO.: 14/13435</p> <p>(730) SOLICITANTE: Arcor S.A.I.C. (220) FECHA SOLICITUD: 12 de mayo del 2014</p>	 <p>(540) MARCA: Global (Mixta) (511) CLASE: 34 (210) EXP. NO.: 13/10261</p> <p>(730) SOLICITANTE: Aktsionerno Droujestvo Bulgartabac Holding (220) FECHA SOLICITUD: 16 de abril del 2013</p>	 <p>(540) MARCA: G Global (Mixta) (511) CLASE: 34 (210) EXP. NO.: 13/10260</p> <p>(730) SOLICITANTE: Aktsionerno Droujestvo Bulgartabac Holding (220) FECHA SOLICITUD: 16 de abril del 2013</p>
 <p>(540) MARCA: (Figurativa) (511) CLASE: 39 (210) EXP. NO.: 14/8059</p> <p>(730) SOLICITANTE: United Airlines, Inc. (220) FECHA SOLICITUD: 20 de marzo del 2014</p>	 <p>(540) MARCA: Aletheia Art (Mixta) (511) CLASE: 41 (210) EXP. NO.: 14/17745</p> <p>(730) SOLICITANTE: Vivianne Marie Isabelle Kieffer (220) FECHA SOLICITUD: 20 de junio del 2014</p>	 <p>(540) MARCA: Apuntate a Moverte (Mixta) (511) CLASE: 41 (210) EXP. NO.: 14/18385</p> <p>(730) SOLICITANTE: The Coca-Cola Company (220) FECHA SOLICITUD: 26 de junio del 2014</p>	 <p>(540) MARCA: (Figurativa) (511) CLASE: 41 (210) EXP. NO.: 14/9362</p> <p>(730) SOLICITANTE: Pflp, LLC. (220) FECHA SOLICITUD: 1 de abril del 2014</p>
 <p>(540) MARCA: Holy Nation HN (Mixta) (511) CLASE: 41 (210) EXP. NO.: 14/9725</p> <p>(730) SOLICITANTE: Eliezer González Ramírez (220) FECHA SOLICITUD: 3 de abril del 2014</p>	 <p>(540) MARCA: Carrabba's Italian Grill (Mixta) (511) CLASE: 43 (210) EXP. NO.: 14/20017</p> <p>(730) SOLICITANTE: Carrabba's Italian Grill, LLC. (220) FECHA SOLICITUD: 14 de julio del 2014</p>	 <p>(540) MARCA: (Figurativa) (511) CLASE: 1, 5 (210) EXP. NO.: 14/20081</p> <p>(730) SOLICITANTE: Basf SE (220) FECHA SOLICITUD: 15 de julio del 2014</p>	 <p>(540) MARCA: B (Mixta) (511) CLASE: 12, 35, 37 (210) EXP. NO.: 14/17526</p> <p>(730) SOLICITANTE: Bridgestone Corporation (220) FECHA SOLICITUD: 17 de junio del 2014</p>
 <p>(540) MARCA: (Figurativa) (511) CLASE: 16, 25, 29, 32, 35 (210) EXP. NO.: 14/19840</p> <p>(730) SOLICITANTE: Wendy's International, LLC. (220) FECHA SOLICITUD: 11 de julio del 2014</p>	 <p>(540) MARCA: FTI meeting point (Mixta) (511) CLASE: 16, 35, 39, 41, 43 (210) EXP. NO.: 14/495</p> <p>(730) SOLICITANTE: FTI Touristik GmbH (220) FECHA SOLICITUD: 8 de enero del 2014</p>	 <p>(540) MARCA: Lexis Sport 24 (Mixta) (511) CLASE: 18, 25, 28 (210) EXP. NO.: 14/12746</p> <p>(730) SOLICITANTE: Cesar Antonio Parra Golovco (220) FECHA SOLICITUD: 2 de mayo del 2014</p>	 <p>(540) MARCA: Pelli (Mixta) (511) CLASE: 29, 30 (210) EXP. NO.: 14/14608</p> <p>(730) SOLICITANTE: PelliAliments, S.L. (220) FECHA SOLICITUD: 21 de mayo del 2014</p>

VIENE DE LA PÁGINA ANTERIOR

 <p>(540) MARCA: Smith & Nephew (Mixta) (511) CLASE: 5, 10, 44 (210) EXP. NO.: 13/18600</p> <p>(730) SOLICITANTE: Smith & Nephew PLC. (220) FECHA SOLICITUD: 4 de julio del 2013</p>	 <p>(540) MARCA: Mail Boxes ETC (Mixta) (511) CLASE: 35, 38, 39 (210) EXP. NO.: 14/18370</p> <p>(730) SOLICITANTE: MBE Worldwide S.P.A. (220) FECHA SOLICITUD: 26 de junio del 2014</p>	 <p>(540) MARCA: MBE Worldwide (Mixta) (511) CLASE: 35, 38, 39 (210) EXP. NO.: 14/18371</p> <p>(730) SOLICITANTE: MBE Worldwide S.P.A. (220) FECHA SOLICITUD: 26 de junio del 2014</p>	 <p>(540) MARCA: Aluma Systems (Mixta) (511) CLASE: 6, 37 (210) EXP. NO.: 14/20286</p> <p>(730) SOLICITANTE: Aluma Systems Inc. (220) FECHA SOLICITUD: 16 de julio del 2014</p>
 <p>(540) MARCA: MZ (Mixta) (511) CLASE: 9, 41, 42 (210) EXP. NO.: 14/11393</p> <p>(730) SOLICITANTE: Machine Zone, Inc. (220) FECHA SOLICITUD: 21 de abril del 2014</p>	 <p>(540) MARCA: (Figurativa) (511) CLASE: 3 (210) EXP. NO.: 14/19215</p> <p>(730) SOLICITANTE: Productora RCB, S.R.L. (220) FECHA SOLICITUD: 4 de julio del 2014</p>	 <p>(540) MARCA: Toque Angelical Line (Mixta) (511) CLASE: 3 (210) EXP. NO.: 14/18187</p> <p>(730) SOLICITANTE: Mireya Dotel Polanco (220) FECHA SOLICITUD: 14 de julio del 2014</p>	 <p>(540) MARCA: Selvert Thermal (Mixta) (511) CLASE: 3 (210) EXP. NO.: 14/6308</p> <p>(730) SOLICITANTE: Idesco (220) FECHA SOLICITUD: 6 de marzo del 2014</p>
 <p>(540) MARCA: El Sol (Mixta) (511) CLASE: 5 (210) EXP. NO.: 14/11964</p> <p>(730) SOLICITANTE: Farmacia El Sol De La Vega, S.R.L. (220) FECHA SOLICITUD: 25 de abril del 2014</p>	 <p>(540) MARCA: Lactofast (Mixta) (511) CLASE: 5 (210) EXP. NO.: 14/19235</p> <p>(730) SOLICITANTE: Interfarma Corporation (220) FECHA SOLICITUD: 4 de julio del 2014</p>	 <p>(540) MARCA: Qualihealth (Mixta) (511) CLASE: 5 (210) EXP. NO.: 14/12686</p> <p>(730) SOLICITANTE: Interfarma Corporation (220) FECHA SOLICITUD: 2 de mayo del 2014</p>	 <p>(540) MARCA: Master-Tul (Mixta) (511) CLASE: 8 (210) EXP. NO.: 14/20025</p> <p>(730) SOLICITANTE: Saca Trading Group CR S.A. (220) FECHA SOLICITUD: 14 de julio del 2014</p>
 <p>(540) MARCA: Technicolor (Mixta) (511) CLASE: 9 (210) EXP. NO.: 14/18247</p> <p>(730) SOLICITANTE: Technicolor Trademark Managment (220) FECHA SOLICITUD: 25 de junio del 2014</p>	 <p>(540) MARCA: Ryfie (Mixta) (511) CLASE: 10 (210) EXP. NO.: 14/17755</p> <p>(730) SOLICITANTE: Shanghai MicroPort Medical (Group) Co., Ltd. (220) FECHA SOLICITUD: 20 de junio del 2014</p>	 <p>(540) MARCA: RPM Imports & Mechanics (Mixta) (511) CLASE: 12 (210) EXP. NO.: 14/19647</p> <p>(730) SOLICITANTE: José Antonio Batista Polanco (220) FECHA SOLICITUD: 9 de julio del 2014</p>	 <p>(540) MARCA: Bic Cristal (Mixta) (511) CLASE: 16 (210) EXP. NO.: 14/18243</p> <p>(730) SOLICITANTE: Bic Corporation (220) FECHA SOLICITUD: 25 de junio del 2014</p>
 <p>(540) MARCA: Seeglass (Mixta) (511) CLASE: 19 (210) EXP. NO.: 14/11476</p> <p>(730) SOLICITANTE: Angel Luis Morales Ruiz (220) FECHA SOLICITUD: 4 de julio del 2014</p>	 <p>(540) MARCA: Tubrica (Mixta) (511) CLASE: 19 (210) EXP. NO.: 14/20148</p> <p>(730) SOLICITANTE: Tuberías Rígidas de PVC Tubrica (220) FECHA SOLICITUD: 15 de julio del 2014</p>	 <p>(540) MARCA: Sky Home (Mixta) (511) CLASE: 20 (210) EXP. NO.: 14/19921</p> <p>(730) SOLICITANTE: Yead Mansour Hammad (220) FECHA SOLICITUD: 11 de julio del 2014</p>	 <p>(540) MARCA: Clobot By Eric Ortiz (Mixta) (511) CLASE: 25 (210) EXP. NO.: 14/5829</p> <p>(730) SOLICITANTE: Erick Cerafin Ortiz Evangelista (220) FECHA SOLICITUD: 3 de marzo del 2014</p>
 <p>(540) MARCA: Quevedo UV (Mixta) (511) CLASE: 25 (210) EXP. NO.: 14/18622</p> <p>(730) SOLICITANTE: Importadora Quevedo S.R.L. (220) FECHA SOLICITUD: 30 de junio del 2014</p>	 <p>(540) MARCA: ADOGRANJA Calidad Suprema (Mixta) (511) CLASE: 29 (210) EXP. NO.: 14/10674</p> <p>(730) SOLICITANTE: Asociacion Dominicana de Granjas Porcinas ADOGRANJA, Inc. (220) FECHA SOLICITUD: 10 de abril del 2014</p>	 <p>(540) MARCA: Carbonell Olys (Mixta) (511) CLASE: 29 (210) EXP. NO.: 14/20671</p> <p>(730) SOLICITANTE: Deoleo, S.A. (220) FECHA SOLICITUD: 21 de julio del 2014</p>	 <p>(540) MARCA: La Chuletera (Mixta) (511) CLASE: 29 (210) EXP. NO.: 14/18703</p> <p>(730) SOLICITANTE: Ramón E. Collado Fernández / Embutidos Colladom, S.R.L. (220) FECHA SOLICITUD: 22 de julio del 2014</p>
 <p>(540) MARCA: Arroz Moya (Mixta) (511) CLASE: 30 (210) EXP. NO.: 14/19359</p> <p>(730) SOLICITANTE: Agromolinos de Moya, S.A. (220) FECHA SOLICITUD: 7 de julio del 2014</p>	 <p>(540) MARCA: Arroz Moya Gourmet (Mixta) (511) CLASE: 30 (210) EXP. NO.: 14/19360</p> <p>(730) SOLICITANTE: Agromolinos de Moya, S.A. (220) FECHA SOLICITUD: 7 de julio del 2014</p>	 <p>(540) MARCA: Arroz Moya Selecto (Mixta) (511) CLASE: 30 (210) EXP. NO.: 14/19358</p> <p>(730) SOLICITANTE: Agromolinos de Moya, S.A. (220) FECHA SOLICITUD: 7 de julio del 2014</p>	 <p>(540) MARCA: Arroz Moya Super Selecto (Mixta) (511) CLASE: 30 (210) EXP. NO.: 14/19357</p> <p>(730) SOLICITANTE: Agromolinos de Moya, S.A. (220) FECHA SOLICITUD: 7 de julio del 2014</p>
 <p>(540) MARCA: Arroz Moya Superior (Mixta) (511) CLASE: 30 (210) EXP. NO.: 14/19356</p> <p>(730) SOLICITANTE: Agromolinos de Moya, S.A. (220) FECHA SOLICITUD: 7 de julio del 2014</p>	 <p>(540) MARCA: Baldom Sazón Original Ranchero Líquido Liquid Seasoning (Mixta) (511) CLASE: 30 (210) EXP. NO.: 14/16564</p> <p>(730) SOLICITANTE: Baltimore Dominicana S.A. Baldom (220) FECHA SOLICITUD: 3 de julio del 2014</p>	 <p>(540) MARCA: Chupi Plum (Mixta) (511) CLASE: 30 (210) EXP. NO.: 14/16748</p> <p>(730) SOLICITANTE: Universal Sweet Industries S.A. (220) FECHA SOLICITUD: 10 de junio del 2014</p>	 <p>(540) MARCA: Chupi Plum (Mixta) (511) CLASE: 30 (210) EXP. NO.: 14/16747</p> <p>(730) SOLICITANTE: Universal Sweet Industries S.A. (220) FECHA SOLICITUD: 10 de junio del 2014</p>
 <p>(540) MARCA: Quick Snacks JS Galletas con Ajo (Mixta) (511) CLASE: 30 (210) EXP. NO.: 14/19478</p> <p>(730) SOLICITANTE: Suavecitos Productos JS, S.R.L. (220) FECHA SOLICITUD: 8 de julio del 2014</p>	 <p>(540) MARCA: Takis Fuego (Mixta) (511) CLASE: 30 (210) EXP. NO.: 14/11683</p> <p>(730) SOLICITANTE: Grupo Bimbo S. A. B. De C. V. (220) FECHA SOLICITUD: 23 de abril del 2014</p>	 <p>(540) MARCA: Arroz Moya (Mixta) (511) CLASE: 31 (210) EXP. NO.: 14/18623</p> <p>(730) SOLICITANTE: Agromolinos de Moya, S. A. (220) FECHA SOLICITUD: 30 de junio del 2014</p>	 <p>(540) MARCA: Natura's Harvest N H (Mixta) (511) CLASE: 31 (210) EXP. NO.: 13/7262</p> <p>(730) SOLICITANTE: Yfrach Jacob (220) FECHA SOLICITUD: 3 de junio del 2013</p>
 <p>(540) MARCA: Atomic Energy Drink (Mixta) (511) CLASE: 32 (210) EXP. NO.: 14/17086</p> <p>(730) SOLICITANTE: Crolin Columna Sánchez (220) FECHA SOLICITUD: 12 de junio del 2014</p>	 <p>(540) MARCA: (Figurativa) (511) CLASE: 32 (210) EXP. NO.: 14/19251</p> <p>(730) SOLICITANTE: The Coca-Cola Company (220) FECHA SOLICITUD: 4 de julio del 2014</p>	 <p>(540) MARCA: (Figurativa) (511) CLASE: 32 (210) EXP. NO.: 14/19252</p> <p>(730) SOLICITANTE: The Coca-Cola Company (220) FECHA SOLICITUD: 4 de julio del 2014</p>	 <p>(540) MARCA: (Figurativa) (511) CLASE: 32 (210) EXP. NO.: 14/19250</p> <p>(730) SOLICITANTE: The Coca-Cola Company (220) FECHA SOLICITUD: 4 de julio del 2014</p>

VIENE DE LA PÁGINA ANTERIOR

 <p>(540) MARCA: Lamarca (Mixta) (511) CLASE: 33 (210) EXP. NO.: 14/8701 (730) SOLICITANTE: Lamarca Vini E Spumanti Sca (220) FECHA SOLICITUD: 26 de marzo del 2014</p>	 <p>(540) MARCA: (Figurativa) (511) CLASE: 34 (210) EXP. NO.: 14/19184 (730) SOLICITANTE: Carolina Tobacco Manufacturers LLC (220) FECHA SOLICITUD: 4 de julio del 2014</p>	 <p>(540) MARCA: Sky Home (Mixta) (511) CLASE: 35 (210) EXP. NO.: 14/19922 (730) SOLICITANTE: Yead Mansour Hammad (220) FECHA SOLICITUD: 11 de julio del 2014</p>	 <p>DENOMINACION DE ORIGEN: Ron Dominicano (Mixta) (511) CLASE: 33 (210) EXP. NO.: 13/27782 (730) SOLICITANTE: Asociación Dominicana de Productores de Ron, Inc. (ADOPRON) (220) FECHA SOLICITUD: 8 de Julio del 2014</p>
 <p>(540) MARCA: Scotia Seguros Asistencia (Mixta) (511) CLASE: 36 (210) EXP. NO.: 14/18698 (730) SOLICITANTE: Scotia Seguros, S.A. (220) FECHA SOLICITUD: 1 de julio del 2014</p>	 <p>(540) MARCA: Espacio Educativo Recicla y Juega CIACT (Mixta) (511) CLASE: 41 (210) EXP. NO.: 14/4099 (730) SOLICITANTE: Comisión Internacional Asesora de Ciencia y Tecnología (CIACT) (220) FECHA SOLICITUD: 14 de mayo del 2014</p>	 <p>(540) MARCA: (Figurativa) (511) CLASE: 41 (210) EXP. NO.: 14/21003 (730) SOLICITANTE: Alejandro José García Morales (220) FECHA SOLICITUD: 23 de julio del 2014</p>	<p>DENOMINACION DE ORIGEN: Ron Dominicano (Mixta) (511) CLASE: 33 (210) EXP. NO.: 13/27782 (730) SOLICITANTE: Asociación Dominicana de Productores de Ron, Inc. (ADOPRON) (220) FECHA SOLICITUD: 8 de Julio del 2014</p>
 <p>(540) MARCA: Mini Marathon de Disfraces Kids Fun Run (Mixta) (511) CLASE: 41 (210) EXP. NO.: 14/20265 (730) SOLICITANTE: Claudia Tavarez Diaz (220) FECHA SOLICITUD: 16 de julio del 2014</p>	 <p>(540) MARCA: Nebrija Universidad (Mixta) (511) CLASE: 41 (210) EXP. NO.: 14/17525 (730) SOLICITANTE: Universitas Nebrissensis, S.A. (220) FECHA SOLICITUD: 17 de junio del 2014</p>	 <p>(540) MARCA: PE@PF It's Gym Class (Mixta) (511) CLASE: 41 (210) EXP. NO.: 14/9368 (730) SOLICITANTE: Pfp, LLC. (220) FECHA SOLICITUD: 1 de abril del 2014</p>	 <p>(540) MARCA: PE@PF It's Gym Class (Mixta) (511) CLASE: 41 (210) EXP. NO.: 14/9368 (730) SOLICITANTE: Pfp, LLC. (220) FECHA SOLICITUD: 1 de abril del 2014</p>
 <p>(540) MARCA: Planet Fitness Is Having A Huge (Mixta) (511) CLASE: 41 (210) EXP. NO.: 14/9369 (730) SOLICITANTE: Pfp, LLC. (220) FECHA SOLICITUD: 1 de abril del 2014</p>	 <p>(540) MARCA: Politica al Día con Mediciones Group (Mixta) (511) CLASE: 41 (210) EXP. NO.: 13/30883 (730) SOLICITANTE: Ana Francisca Florenzan Pichardo (220) FECHA SOLICITUD: 1 de mayo del 2014</p>	 <p>(540) MARCA: Abansa (Mixta) (511) CLASE: 42 (210) EXP. NO.: 14/15466 (730) SOLICITANTE: Versamed Internacional (220) FECHA SOLICITUD: 29 de mayo del 2014</p>	 <p>(540) MARCA: Axesa Media Network by CSID (Mixta) (511) CLASE: 42 (210) EXP. NO.: 14/12082 (730) SOLICITANTE: Caribe Servicios de Información Dominicana, S.A. (220) FECHA SOLICITUD: 28 de abril del 2014</p>
 <p>(540) MARCA: Rincocito Sabor Criollo (Mixta) (511) CLASE: 43 (210) EXP. NO.: 14/19761 (730) SOLICITANTE: Linette Mariel Rivas Lemonier (220) FECHA SOLICITUD: 10 de julio del 2014</p>	 <p>(540) MARCA: Critical Care Solutions by Yunen CCM (Mixta) (511) CLASE: 44 (210) EXP. NO.: 14/16282 (730) SOLICITANTE: Yunen Critical Care Medicine, S.R.L. (220) FECHA SOLICITUD: 9 de julio del 2014</p>	 <p>(540) MARCA: DMS Dejarden Molina & Salcedo (Mixta) (511) CLASE: 45 (210) EXP. NO.: 14/20247 (730) SOLICITANTE: DMS Legal, S.R.L. (220) FECHA SOLICITUD: 16 de julio del 2014</p>	 <p>(540) MARCA: Porcemall (Mixta) (511) CLASE: 11, 19, 20 (210) EXP. NO.: 14/17420 (730) SOLICITANTE: Jon Ander De Iribar Albert (220) FECHA SOLICITUD: 17 de junio del 2014</p>
 <p>(540) MARCA: Mira (Mixta) (511) CLASE: 14, 18, 24, 25 (210) EXP. NO.: 14/9071 (730) SOLICITANTE: Mira Diseños EIRL (220) FECHA SOLICITUD: 28 de marzo del 2014</p>	 <p>(540) MARCA: Mical (Mixta) (511) CLASE: 3, 16, 21 (210) EXP. NO.: 14/18668 (730) SOLICITANTE: Miquel alimentació Grup, S.A.U. (220) FECHA SOLICITUD: 30 de junio del 2014</p>	 <p>(540) MARCA: Sleepy (Mixta) (511) CLASE: 3, 5 (210) EXP. NO.: 14/16055 (730) SOLICITANTE: Almacenes Progreso, S.R.L. (220) FECHA SOLICITUD: 4 de junio del 2014</p>	 <p>(540) MARCA: Aydeen (Mixta) (511) CLASE: 30, 32 (210) EXP. NO.: 14/19721 (730) SOLICITANTE: Andrés María Jiménez Rivera (220) FECHA SOLICITUD: 10 de julio del 2014</p>
 <p>(540) MARCA: Hielo y Agua Encantada (Mixta) (511) CLASE: 30, 32 (210) EXP. NO.: 14/16630 (730) SOLICITANTE: José Antonio Reyes Gutiérrez / Nicolás Recio Del Orbe (220) FECHA SOLICITUD: 18 de julio del 2014</p>	 <p>(540) MARCA: Chocasol (Mixta) (511) CLASE: 30, 33 (210) EXP. NO.: 14/17632 (730) SOLICITANTE: Deyanira Solano Pion (220) FECHA SOLICITUD: 18 de junio del 2014</p>	 <p>(540) MARCA: Destinations By Club Meliá (Mixta) (511) CLASE: 36, 43 (210) EXP. NO.: 14/20243 (730) SOLICITANTE: Dorpan, S.L. (220) FECHA SOLICITUD: 16 de julio del 2014</p>	 <p>(540) MARCA: Majestic Mirage Punta Cana (Mixta) (511) CLASE: 39, 41, 43 (210) EXP. NO.: 14/19071 (730) SOLICITANTE: Mar Taíno, S. A. (220) FECHA SOLICITUD: 3 de julio del 2014</p>
 <p>(540) MARCA: Recel (Mixta) (511) CLASE: 5, 44 (210) EXP. NO.: 14/15668 (730) SOLICITANTE: Promotora de Inversiones para El Desarrollo, PROINDESA S.R.L. (220) FECHA SOLICITUD: 30 de mayo del 2014</p>	 <p>(540) MARCA: Homo Galenicum (Mixta) (511) CLASE: 5, 35 (210) EXP. NO.: 14/10139 (730) SOLICITANTE: Galenicum Health S.L. (220) FECHA SOLICITUD: 7 de abril del 2014</p>	 <p>(540) MARCA: Tom Hardware (Mixta) (511) CLASE: 6, 9 (210) EXP. NO.: 14/20897 (730) SOLICITANTE: Juan José Castillo Gómez (220) FECHA SOLICITUD: 23 de julio del 2014</p>	 <p>(540) MARCA: FM Fermetál (Mixta) (511) CLASE: 6, 9, 11 (210) EXP. NO.: 14/19473 (730) SOLICITANTE: Fermetál del Caribe, S.R.L. (220) FECHA SOLICITUD: 8 de julio del 2014</p>
 <p>(540) MARCA: Lantica Media (Mixta) (511) CLASE: 9, 16, 35, 38, 41 (210) EXP. NO.: 14/18221 (730) SOLICITANTE: Indicana Holdings (220) FECHA SOLICITUD: 25 de junio del 2014</p>	 <p>(540) MARCA: Antelia Media Ventures (Mixta) (511) CLASE: 9, 16, 35, 38, 41 (210) EXP. NO.: 14/18222 (730) SOLICITANTE: Indicana Holdings (220) FECHA SOLICITUD: 25 de junio del 2014</p>	 <p>(540) MARCA: Global Suite (Mixta) (511) CLASE: 9, 42 (210) EXP. NO.: 14/19732 (730) SOLICITANTE: Audicec Seguridad de la Información, S.L. (220) FECHA SOLICITUD: 10 de julio del 2014</p>	 <p>(540) MARCA: Respiratus (Mixta) (511) CLASE: 5 (210) EXP. NO.: 14/20854 (730) SOLICITANTE: Sanofi (220) FECHA SOLICITUD: 22 de julio del 2014</p>
 <p>(540) MARCA: (Figurativa) (511) CLASE: 36 (210) EXP. NO.: 14/19443 (730) SOLICITANTE: Penrose Properties, S.R.L. (220) FECHA SOLICITUD: 8 de julio del 2014</p>	 <p>(540) MARCA: Grupo Musical Atravete (Mixta) (511) CLASE: 41 (210) EXP. NO.: 14/17979 (730) SOLICITANTE: Arturo J. Septimo / Carlos Vásquez Cruz / Scott Feliz Miliano / Francisco J. García Marte (220) FECHA SOLICITUD: 23 de junio del 2014</p>	 <p>(540) MARCA: Garova Marca Digital Republica Dominicana (Mixta) (511) CLASE: 35 (210) EXP. NO.: 14/5114 (730) SOLICITANTE: Omar Emilio Ovalle (220) FECHA SOLICITUD: 15 de abril del 2014</p>	 <p>(540) MARCA: Oxigeno2 By Deor Dominicana S.R.L. (Mixta) (511) CLASE: 35 (210) EXP. NO.: 14/7219 (730) SOLICITANTE: Deor Dominicana S.R.L. / Myrna Jenny Pérez Hernández (220) FECHA SOLICITUD: 13 de marzo del 2014</p>

VIENE DE LA PÁGINA ANTERIOR

 <p>(540) NOMBRE COMERCIAL: ASA Armadura Sofía, Diseño, Construcción y Supervisión de Obras Civiles, Electromecánicas y Estructuras Metálicas (Rótulo) (210) EXP. NO.: 14/21394 (730) SOLICITANTE: Armadura Sofía, S.R.L. (220) FECHA SOLICITUD: 28 de julio del 2014 (111) REGISTRO: 387834</p>	 <p>(540) NOMBRE COMERCIAL: Asociación de Empresas del Centro de Santiago, ASECENSA (Rótulo) (210) EXP. NO.: 14/21232 (730) SOLICITANTE: Asociación de Empresas del Centro de Santiago, ASECENSA (220) FECHA SOLICITUD: 25 de julio del 2014 (111) REGISTRO: 387691</p>	 <p>(540) NOMBRE COMERCIAL: Asociación Ecuestre Nacional, ASENA (Rótulo) (210) EXP. NO.: 14/20898 (730) SOLICITANTE: Asociación Ecuestre Nacional, ASENA (220) FECHA SOLICITUD: 23 de julio del 2014 (111) REGISTRO: 387477</p>	 <p>(540) NOMBRE COMERCIAL: Begaro Mercado Orgánico (Rótulo) (210) EXP. NO.: 14/21441 (730) SOLICITANTE: Benita Betania García Rosario (220) FECHA SOLICITUD: 28 de julio del 2014 (111) REGISTRO: 387825</p>
 <p>(540) NOMBRE COMERCIAL: D Boanna Peluquería (Rótulo) (210) EXP. NO.: 14/21186 (730) SOLICITANTE: Bonifacio Pacheco Jimenez (220) FECHA SOLICITUD: 25 de julio del 2014 (111) REGISTRO: 387668</p>	 <p>(540) NOMBRE COMERCIAL: Capitulo NFPA Republica Dominicana (Rótulo) (210) EXP. NO.: 14/18683 (730) SOLICITANTE: Capitulo NFPA Republica Dominicana (220) FECHA SOLICITUD: 28 de julio del 2014 (111) REGISTRO: 387798</p>	 <p>(540) NOMBRE COMERCIAL: DAT Dominicana Airways & Travel (Rótulo) (210) EXP. NO.: 14/5727 (730) SOLICITANTE: Abelardo De Jesús Valiño Ontivero (220) FECHA SOLICITUD: 18 de julio del 2014 (111) REGISTRO: 387121</p>	 <p>(540) NOMBRE COMERCIAL: DMD (Rótulo) (210) EXP. NO.: 14/11036 (730) SOLICITANTE: Dental & Medical Depot, S.R.L. (220) FECHA SOLICITUD: 15 de abril del 2014 (111) REGISTRO: 380599</p>
 <p>(540) NOMBRE COMERCIAL: Dominican Energy Crops (Rótulo) (210) EXP. NO.: 14/19450 (730) SOLICITANTE: Dominican Energy Crops, S.R.L. (220) FECHA SOLICITUD: 28 de julio del 2014 (111) REGISTRO: 387361</p>	 <p>(540) NOMBRE COMERCIAL: Dra. Yamel Villabril Suero (Rótulo) (210) EXP. NO.: 14/20720 (730) SOLICITANTE: Yamel Villabril Suero (220) FECHA SOLICITUD: 21 de julio del 2014 (111) REGISTRO: 387329</p>	 <p>(540) NOMBRE COMERCIAL: Dra. Keyla De La Cruz Nutriologa Clínica (Rótulo) (210) EXP. NO.: 14/21255 (730) SOLICITANTE: Keyla De La Cruz De Jesus (220) FECHA SOLICITUD: 25 de julio del 2014 (111) REGISTRO: 387686</p>	 <p>(540) NOMBRE COMERCIAL: (Emblema) (210) EXP. NO.: 14/21892 (730) SOLICITANTE: Kathy Aragonés Álvarez (220) FECHA SOLICITUD: 31 de julio del 2014 (111) REGISTRO: 388204</p>
 <p>(540) NOMBRE COMERCIAL: Emiruyo Producciones (Rótulo) (210) EXP. NO.: 14/21197 (730) SOLICITANTE: Emil Felipe Bonilla Paulino (220) FECHA SOLICITUD: 25 de julio del 2014 (111) REGISTRO: 387690</p>	 <p>(540) NOMBRE COMERCIAL: Fundación Central para la Formación en Salud, FUNCENSALUD (Rótulo) (210) EXP. NO.: 14/17535 (730) SOLICITANTE: Rafael Francisco Abreu Polanco (220) FECHA SOLICITUD: 17 de junio del 2014 (111) REGISTRO: 388130</p>	 <p>(540) NOMBRE COMERCIAL: Fundación Nace La Esperanza FUNALAES (Rótulo) (210) EXP. NO.: 14/21157 (730) SOLICITANTE: Claudia Casilda Mercedes Gómez (220) FECHA SOLICITUD: 24 de julio del 2014 (111) REGISTRO: 387611</p>	 <p>(540) NOMBRE COMERCIAL: Galletas Napolitanas Est. 1994 (Rótulo) (210) EXP. NO.: 14/22028 (730) SOLICITANTE: Natasha Méndez Bonelly (220) FECHA SOLICITUD: 1 de agosto del 2014 (111) REGISTRO: 388232</p>
 <p>(540) NOMBRE COMERCIAL: Gestión Plus + + (Rótulo) (210) EXP. NO.: 14/21842 (730) SOLICITANTE: Beatriz Miguelina Berroa Rivera (220) FECHA SOLICITUD: 31 de julio del 2014 (111) REGISTRO: 388156</p>	 <p>(540) NOMBRE COMERCIAL: Harrison Communications (Rótulo) (210) EXP. NO.: 14/21444 (730) SOLICITANTE: Zaida Lugo Lovaton / Jose Alejandro Santana / Gleirys Cruz Taveras (220) FECHA SOLICITUD: 28 de julio del 2014 (111) REGISTRO: 387928</p>	 <p>(540) NOMBRE COMERCIAL: Idin Consulting Group (Rótulo) (210) EXP. NO.: 14/21020 (730) SOLICITANTE: Ingrid Berenice Pérez Moquete (220) FECHA SOLICITUD: 24 de julio del 2014 (111) REGISTRO: 387565</p>	 <p>(540) NOMBRE COMERCIAL: Indrac Novelty Solutions (Rótulo) (210) EXP. NO.: 14/20944 (730) SOLICITANTE: Indrac Novelty Solutions, E.I.R.L. (220) FECHA SOLICITUD: 23 de julio del 2014 (111) REGISTRO: 387446</p>
 <p>(540) NOMBRE COMERCIAL: Inversiones Angder (Rótulo) (210) EXP. NO.: 14/20340 (730) SOLICITANTE: Ángel De La Rosa (220) FECHA SOLICITUD: 17 de julio del 2014 (111) REGISTRO: 387861</p>	 <p>(540) NOMBRE COMERCIAL: Instituto de Medicina Integrativa IMI (Rótulo) (210) EXP. NO.: 14/20442 (730) SOLICITANTE: Universidad Nacional Evangélica UNEV (220) FECHA SOLICITUD: 18 de julio del 2014 (111) REGISTRO: 387326</p>	 <p>(540) NOMBRE COMERCIAL: JG Trapedom (Rótulo) (210) EXP. NO.: 14/21069 (730) SOLICITANTE: Estación Esso Salcedo E. I. R. L. (220) FECHA SOLICITUD: 24 de julio del 2014 (111) REGISTRO: 387539</p>	 <p>(540) NOMBRE COMERCIAL: León Medina Construction (Rótulo) (210) EXP. NO.: 14/21145 (730) SOLICITANTE: Rafael De Leon Medina (220) FECHA SOLICITUD: 24 de julio del 2014 (111) REGISTRO: 387692</p>
 <p>(540) NOMBRE COMERCIAL: Los hijos de Duarte (Rótulo) (210) EXP. NO.: 14/21241 (730) SOLICITANTE: Gladys Del C. Feliz y P. / Carmen I. González G. / Lil S. Tezanos M. / Franklin R. Amparo P. / María G. Bobadilla P. / Priyanka O. Rodríguez M. (220) FECHA SOLICITUD: 25 de julio del 2014 (111) REGISTRO: 387667</p>	 <p>(540) NOMBRE COMERCIAL: Mi Socio, Mi Activo Mas Importante (Rótulo) (210) EXP. NO.: 14/20048 (730) SOLICITANTE: Arias Motors, S.A. (220) FECHA SOLICITUD: 25 de julio del 2014 (111) REGISTRO: 387758</p>	 <p>(540) NOMBRE COMERCIAL: Ministerio Evangelico Levántate con Jesús (Rótulo) (210) EXP. NO.: 14/21203 (730) SOLICITANTE: Augusto De León Díaz (220) FECHA SOLICITUD: 25 de julio del 2014 (111) REGISTRO: 387841</p>	 <p>(540) NOMBRE COMERCIAL: Ministerio Sembrador de Vida Para Cristo (Rótulo) (210) EXP. NO.: 14/21016 (730) SOLICITANTE: Kenia Rosanna Ureña Guzmán (220) FECHA SOLICITUD: 23 de julio del 2014 (111) REGISTRO: 387473</p>
 <p>(540) NOMBRE COMERCIAL: Movimiento Cívico Acciona MCARD (Rótulo) (210) EXP. NO.: 14/19995 (730) SOLICITANTE: Juan E. Ricart Borbón / Rómulo Enmanuel Vallejo / Jorter Doñe Rodríguez (220) FECHA SOLICITUD: 31 de julio del 2014 (111) REGISTRO: 388075</p>	 <p>(540) NOMBRE COMERCIAL: MSD (Rótulo) (210) EXP. NO.: 14/19623 (730) SOLICITANTE: Management Services Dominicana, S.A. (220) FECHA SOLICITUD: 23 de julio del 2014 (111) REGISTRO: 387702</p>	 <p>(540) NOMBRE COMERCIAL: MSD (Rótulo) (210) EXP. NO.: 14/19624 (730) SOLICITANTE: Management Services Dominicana, S.A. (220) FECHA SOLICITUD: 9 de julio del 2014 (111) REGISTRO: 387626</p>	 <p>(540) NOMBRE COMERCIAL: Museo Infantil Trampolín (Rótulo) (210) EXP. NO.: 14/21745 (730) SOLICITANTE: Patronato de Trampolín, Museo Infantil (220) FECHA SOLICITUD: 30 de julio del 2014 (111) REGISTRO: 388099</p>
 <p>(540) NOMBRE COMERCIAL: Organismo Dominicano de Acreditación ODAC (Rótulo) (210) EXP. NO.: 14/20459 (730) SOLICITANTE: Organismo Dominicano de Acreditación ODAC (220) FECHA SOLICITUD: 18 de julio del 2014 (111) REGISTRO: 387120</p>	 <p>(540) NOMBRE COMERCIAL: Q Jets (Rótulo) (210) EXP. NO.: 14/20054 (730) SOLICITANTE: Q Jets Aviation, S.R.L. (220) FECHA SOLICITUD: 25 de julio del 2014 (111) REGISTRO: 387701</p>	 <p>(540) NOMBRE COMERCIAL: Secon Consulting Security (Rótulo) (210) EXP. NO.: 14/21929 (730) SOLICITANTE: Richard Daniel Arias Paulino (220) FECHA SOLICITUD: 31 de julio del 2014 (111) REGISTRO: 388198</p>	 <p>(540) NOMBRE COMERCIAL: Sociedad Dominicana de Oftalmología (Rótulo) (210) EXP. NO.: 14/20895 (730) SOLICITANTE: Sociedad Dominicana de Oftalmología (220) FECHA SOLICITUD: 23 de julio del 2014 (111) REGISTRO: 387545</p>
 <p>(540) NOMBRE COMERCIAL: Somos Amigos Medical Missions (Rótulo) (210) EXP. NO.: 14/21867 (730) SOLICITANTE: Somos Amigos Medical Missions (220) FECHA SOLICITUD: 31 de julio del 2014 (111) REGISTRO: 388139</p>	 <p>(540) NOMBRE COMERCIAL: Tecco, Tecnología y Construcción (Rótulo) (210) EXP. NO.: 14/18227 (730) SOLICITANTE: Miguel A. Matos Guillen / Ronald R. Martínez Tamayo / José A. Caraballo Lache (220) FECHA SOLICITUD: 25 de junio del 2014 (111) REGISTRO: 387996</p>	 <p>(540) NOMBRE COMERCIAL: Verdi Caffè (Rótulo) (210) EXP. NO.: 14/16126 (730) SOLICITANTE: Verdi Caffè (220) FECHA SOLICITUD: 4 de junio del 2014 (111) REGISTRO: 387678</p>	 <p>(540) NOMBRE COMERCIAL: Alberico Sastre (Rótulo) (210) EXP. NO.: 14/20768 (730) SOLICITANTE: Alberico Siricifredo Torchia Canino (220) FECHA SOLICITUD: 22 de julio del 2014 (111) REGISTRO: 387471</p>