



ONAPI busca fortalecer registro de Marcas para la Industria Turística

Participa en Feria “Descubre Barahona”

Una marca puede ser el sello distintivo de un lugar o destino turístico, un producto o servicio que define a un territorio o comunidad como un espacio que oferta interesantes y diversas posibilidades de disfrute en base a la experiencia de turistas y visitantes.

Entre los productos que vende la industria turística están los destinos eco turísticos, hoteles, restaurantes, bares, discotecas, transporte y otros. Todos proveen un servicio cuya reputación es cultivada con esmero y por lo tanto deben ser protegidos con una marca que los identifique de los demás por sus atributos de distintividad los cuales deben hacer referencia a sus valores, entorno, naturaleza, legado, cultura y por supuesto a su buen servicio.

Cuando no se protege con una marca el producto o servicio turístico se corre el riesgo de que una vez posicionado el mismo en el gusto del consumidor, otros traten de engañarlo creando bienes o servicios con nombre similar, es lo que llamamos competencia desleal la cual solo puede ser atacada con un sello distintivo fuerte, con una marca basada en el liderazgo y que no sea fácil de copiar.

Es por ello que ONAPI realiza labores educativas dirigidas a orientar a todos los actores turísticos para evitar que el producto del sacrificio que conlleva mantener la reputación de sus compañías se pierda, ya sea porque no fue debidamente registrado o porque cuando quiere registrarse ya ha sido usado por tantas personas que deviene en genérico.

En este accionar de acercamiento con distintos sectores de la industria turística nacional hemos visto la necesidad existente de fortalecer el registro oportuno de los diferentes destinos turísticos. En ese interés de llevar orientación el equipo de Proyectos de ONAPI participó en la Feria de Turismo y Producción de Barahona “Descubre Barahona”, celebrada recientemente en esa ciudad.



Lic. Adonis Puello, encargado de Nombres Comerciales, ofrece informaciones y orientación sobre los signos distintivos y su importancia a productores, artesanos y miembros del Clúster Turístico de Barahona.



Quenia Chez de Proyectos de ONAPI, Adonis Puello, Elizabeth Tovar, representante del Clúster Turístico de Barahona e Inés De Los Santos de Proyectos de ONAPI.



Con palabras de agradecimiento para ONAPI por el seguimiento recibido, representantes de la Asociación de Vinicultoras del Valle de Neyba presentaron muestras de su marca registrada “Vineyba” con sus productos de mermeladas y vinos, además su nuevo producto “Aguardiente Licor de Uva”, ellas también producen Abono Orgánico.

ONAPI realiza actividades con el Clúster Turístico de Barahona a fin de que los empresarios del sector aprendan como registrar marcas y nombres comerciales distintivos, únicos y con originalidad, desde las etapas tempranas de su incursión en la actividad comercial.

Cada destino turístico tiene asociado elementos que le son característicos y forman parte de su éxito o fracaso. Asociar una visita turística memorable al nombre registrado de un restaurant, una aventura ecoturística o sencillamente los aromas de un perfume local, forman parte del conjunto de impresiones en la memoria del visitante. Protegerlos de la usurpación por terceros, es el objetivo del signo distintivo.

ONAPI REGISTRANDO, ENSEÑANDO, DIFUNDIENDO

Por una cultura de innovación, apoyada en un registro confiable.



OFICINA PRINCIPAL
Av. Los Próceres No. 11,
Santo Domingo.
Tel.: 809-567-7474
Fax: 809-732-7758

CONTÁCTENOS:
Línea de atención al usuario.
809-732-4447

SANTIAGO DE LOS CABALLEROS
Av. Estrella Sadhalá, Edif. Antonio Guzmán Fernández.
Tel.: 809-582-4059
Fax: 809-583-8437

MUNICIPIO STO. DGO. ESTE
Plaza Coral Mall 2do. nivel
Autopista de San Isidro.
Tel.: 829-236-7474

SAN FRANCISCO DE MACORÍS
Plaza Colonial, Suite 14-B,
Avenida Antonio Guzmán Fernández
Tel.: 809-588-2052
Ext. 3436

DEPARTAMENTO DE INVENCIONES

MUY IMPORTANTE

A PARTIR DE LA FECHA DE LA PRIMERA PUBLICACIÓN, EL SOLICITANTE DEBE EFECTUAR EL PAGO DE EXAMEN DE FONDO EN UN PLAZO DE DOCE MESES IMPROPRORROGABLES, BAJO LA PENA DE DECLARARSE EL ABANDONO DE PLENO DERECHO (ART. 22.1 LEY 20-00 SOBRE PROPIEDAD INDUSTRIAL).

SOLICITUD DE PATENTE DE INVENCION EN FASE NACIONAL PCT

LISTA DE CÓDIGOS INID DE LA NORMA ST.9 OMPI.

- 11 NUMERO DE PATENTE/REGISTRO NACIONAL.
- 12 DESIGNACIÓN DEL TIPO DE DOCUMENTO.
- 21 NÚMERO DE SOLICITUD NACIONAL.
- 22 FECHA DE PRESENTACIÓN NACIONAL.
- 30 DATOS DE PRIORIDAD SEGUN CONVENIO DE PARIS.
- 43 FECHA DE PUBLICACION DE LA SOLICITUD NACIONAL.
- 51 CLASIFICACIÓN INTERNACIONAL DE PATENTES.
- 54 TÍTULO.
- 57 RESUMEN /FIGURAS.
- 61 NÚMERO/FECHA DE PRESENTACIÓN DE LA SOLICITUD ANTERIOR DE LA PATENTE, MODELO DE UTILIDAD O TÍTULO SIMILAR CONCEDIDO ANTERIORMENTE, RESPECTO DEL CUAL EL PRESENTE DOCUMENTO CONSTITUYE UNA ADICIÓN.
- 62 NÚMERO/FECHA DE PRESENTACIÓN DE LA SOLICITUD ANTERIOR DE LA QUE EL PRESENTE DOCUMENTO CONSTITUYE UNA FRACCIÓN.
- 71 SOLICITANTE(S).
- 72 INVENTOR(ES)/DISEÑADOR(ES).
- 74 REPRESENTANTE(S).
- 85 FECHA DE COMIENZO DE LA FASE NACIONAL
- 86 NÚMERO DE SOLICITUD INTERNACIONAL Y FECHA DE PRESENTACIÓN INTERNACIONAL PCT.
- 87 NÚMERO DE PUBLICACIÓN INTERNACIONAL Y FECHA DE PUBLICACIÓN INTERNACIONAL PCT.

LISTA DE CÓDIGOS DE DOS LETRAS DE LA NORMA ST.3.

- | | |
|---|---------------------------|
| DE - ALEMANIA | AT - AUSTRIA |
| ES - ESPAÑA | CN - CHINA |
| VE - VENEZUELA | US - ESTADOS UNIDOS |
| CH - SUIZA | NO - NORUEGA |
| CA - CANADÁ | VN - VIETNAM |
| UA - UCRANIA | HO - HOLANDA |
| IT - ITALIA | FR - FRANCIA |
| GB - REINO UNIDO | DO - REPUBLICA DOMINICANA |
| NZ - NUEVA ZELANDA | NL - PAISES BAJOS |
| TN - TUNEZ | BR - BRASIL |
| AU - AUSTRALIA | MY - MALASIA |
| BE - BELGICA | CO - COLOMBIA |
| IN - INDIA | CU - CUBA |
| MA - MARRUECOS | AR - ARGENTINA |
| SI - ESLOVENIA | HU - HUNGRIA |
| KR - COREA | ZA - SUDÁFRICA |
| HR - CROACIA | SE - SUECIA |
| RS - SERBIA | MX - MÉXICO |
| TT - TRINIDAD Y TOBAGO | PK - PAKISTÁN |
| JM - JAMAICA | EC - ECUADOR |
| AR - ARGENTINA | |
| EUIPO - OFICINA DE PROPIEDAD INTELECTUAL DE LA UNIÓN EUROPEA. | |

12 SOLICITUD DE PATENTE DE INVENCION EN FASE NACIONAL PCT.

- 21 P2016-0274
- 85 07/10/2016
- 86 PCT/US2015/024717 07/04/2015
- 30 US 14/246,882 07/04/2014; US 14/594, 762 12/01/2015 y US 61/977, 580 09/04/2014
- 87 WO2015/157284 15/10/2015

71 SPECTRA SYSTEMS CORPORATION.

321 S. MAIN STREET, SUITE 102, 02903, PROVIDENCE, RI, U.S.A.

74 PATRICIA VILLEGAS

72 NABIL LAWANDY [US]

51 A 61L 2/18, B 08B 7/00

54 LIMPIEZA, CON FLUIDO SUPERCRITICO, DE BILLETES DE BANCO Y DOCUMENTOS SEGUROS.

57 Se describe un método y un aparato para limpiar una pila de instrumentos seguros tales como billetes de banco. Cada billete de banco o instrumento seguro incluye un sustrato, datos visuales y una característica de seguridad. El aparato incluye una cámara configurada para contener un fluido supercrítico a una temperatura y una presión y durante una duración suficiente para desinfectar o descontaminar los billetes de banco y no poner en peligro la característica de seguridad y los datos visuales de los billetes de banco, una estructura para sostener la pila de billetes de banco en la cámara de modo que el fluido supercrítico circule a través y alrededor de los billetes de banco para eliminar una o más sustancias hacia el fluido supercrítico, y una máquina flejadora configurada para asegurar un mecanismo de seguridad a la pila de billetes de banco.

12 SOLICITUD DE PATENTE DE INVENCION EN FASE NACIONAL PCT.

- 21 P2016-0235
- 85 09/09/2016
- 86 PCT/MX2015/000040 10/03/2015
- 30 MX/A/2014/002826 10/03/2014
- 87 WO2015/137795 17/09/2015

71 PAULINO VACAS JACQUES.

BOULEVARD CAMPESTRE NO. 2150, INTERIOR 29, COL. LOMAS DEL CAMPESTRE LEÓN, 37150, GUANAJUATO, MEXICO.

74 PATRICIA VILLEGAS

72 PAULINO VACAS JACQUES [MX]

51 G 06F 1/16, G 06F 3/01

54 TARJETA MADRE TEXTIL CON DISEÑO MODULAR E INTERCAMBIABLE PARA MONITOREO, INFORMACIÓN Y CONTROL.

57 La presente invención concierne a una tarjeta madre textil (TMT) que incorpora como mínimo una unidad central de procesamiento (UCP) o un periférico o una combinación de ambos. El textil de la indumentaria funge como sustrato para conformar la TMT. La TMT puede contar con estructuras de múltiples capas y VIAs, trazas de material textil capaz de transmitir señales entre la UCP y un medio de registro de información o la combinación con periférico, incorporadas mediante técnicas conocidas de manipulación de textiles. Cada componente es modular e intercambiable y se conecta a la TMT utilizando conectores textiles.

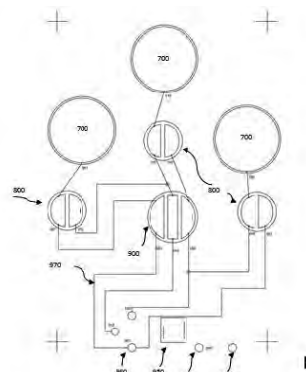


Figura 9

12 SOLICITUD DE PATENTE DE INVENCION EN FASE NACIONAL PCT.

- 21 P2016-0238
- 85 09/09/2016
- 86 PCT/US2015/019988 11/03/2015
- 30 US 61/951,524 11/03/2014
- 87 WO2015/138618 17/09/2015

71 TRANS UNION LLC.

555 WEST ADAMS STREET, 60661, CHICAGO, ILLINOIS, U.S.A.

74 ZAIDA ELISA LUGO LOVATÓN

72 STEVEN, M. CHAOUKI [US]; TAMMY, P. MITCHELL [US]; CLIFTON, H. BURNS [US]; SANDRA L. BULMASH [US].

51 H 04L 9/32; G06Q 30/02; G06Q 30/06.

54 SISTEMA Y MÉTODO DE MERCADEO DIRIGIDO DE SELECCIÓN PREVIA DIGITAL.

57 Se describe un sistema y un método para proporcionar electrónicamente mercadeo dirigido a un individuo dirigido. Se crea una pluralidad de individuos preseleccionados para ser dirigidos con mercadeo dirigido, pero tales individuos son anónimos al oferente de la comercialización dirigida hasta que el oferente es provisto con una indicación de que cada individuo objetivo ha sido autenticado y está entre los que han sido preseleccionados para recibir la oferta, momento en el que el oferente puede proporcionar electrónicamente y cumplir con la oferta.

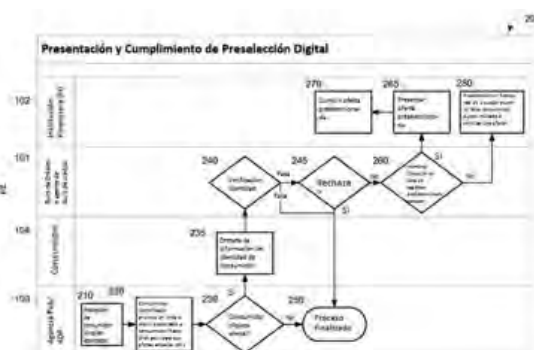


FIG. 2

12 SOLICITUD DE PATENTE DE INVENCION EN FASE NACIONAL PCT.

- 21 P2016-0236
- 85 09/09/2016
- 86 PCT/MX2015/000104 14/07/2014
- 30 MX/A/2014/002826 10/03/2014
- 87 WO2015/137794 17/09/2015

71 PAULINO VACAS JACQUES.

BOULEVARD CAMPESTRE NO. 2150, INTERIOR 29, COL. LOMAS DEL CAMPESTRE, 37150, LEÓN, GUANAJUATO, MEXICO.

74 PATRICIA VILLEGAS

72 PAULINO VACAS JACQUES [MX]

51 A 61M 1/36

54 TARJETA MADRE TEXTIL CON DISEÑO MODULAR E INTERCAMBIABLE PARA MONITOREO, INFORMACIÓN Y CONTROL.

57 La presente invención concierne a una tarjeta madre textil (TMT) utilizable en indumentaria, manteles, batas, etc. que incorpora como mínimo una unidad central de procesamiento (UCP) o un periférico o una combinación de ambos, con la intención de monitorear, informar y controlar parámetros de quien lo porta. La indumentaria puede ser utilizada o portada por un usuario (humano o no). El textil de la indumentaria funge como sustrato para conformar la TMT. La TMT puede contar con estructuras de múltiples capas y VIAs (Vertical Interconnect Access). Las trazas de la TMT se conforman de material textil capaz de transmitir señales entre UCP y un medio de registro de información o la combinación con periférico(s). Las capas, trazas y VIAs se incorporan mediante técnicas conocidas de manipulación de textiles tales como tejido, estampado o pueden ser impresas en los textiles. Cada componente es modular e intercambiable y se conecta a la TMT utilizando conectores textiles que pueden ser broches, ganchos o elementos similares. La TMT, la UCP y los periféricos son lavables. La UCP y cada periférico se pueden montar en tarjetas textiles o PCBs (printed circuit board) rígidas o flexibles, utilizando elementos discretos electrónicos o fotónicos. La UCP incluye un microcontrolador, un microprocesador o un elemento comparable. Los periféricos incluyen transductores fotónicos o transductores electrónicos o combinación de ambos como: sensores capacitivos, pulso, humedad, temperatura, acelerómetros, giroscopios, etc. Los periféricos también incluyen pantallas, módulos de comunicación serial, por radio frecuencia (incluyendo tecnología Zigbee, Bluetooth, etc.) Wi-Fi y elementos similares.

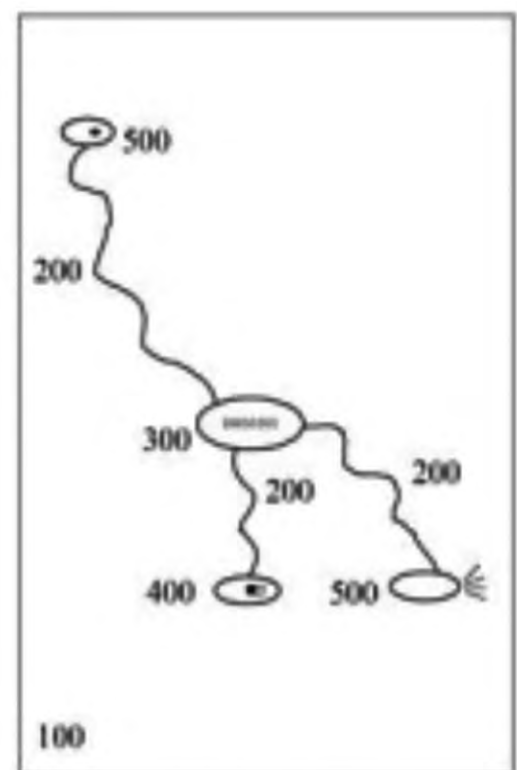


Figura 5

VIENE DE LA PÁGINA ANTERIOR

12 SOLICITUD DE PATENTE DE INVENCION EN FASE NACIONAL PCT.

21 P2016-0271
85 03/10/2016
86 PCT/IB2015/052251 26/03/2015
30 US 61/975.473 04/04/2014
87 WO2015/150995 08/10/2015

71 PFIZER INC.

235 EAST 42ND STREET, 10017, NEW YORK, NEW YORK, U.S.A.

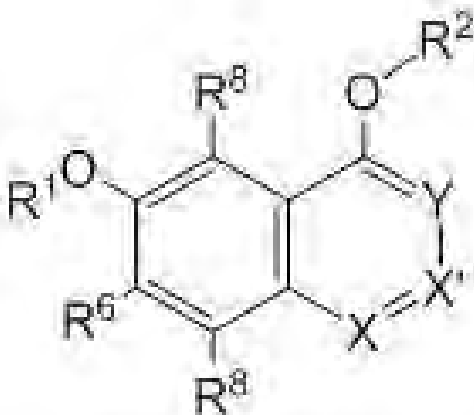
74 MARY FERNANDEZ RODRIGUEZ

72 CHRISTOPH WOLFGANG ZAPF [US]; SEUNGLI HAN [US]; EDDINE SAIAH [US]; XIAOLUN WANG [US]; DAVID HEPWORTH [US]; DAVID RANDOLPH ANDERSON [US]; MARK EDWARD BUNNAGE [US]; KEVIN JOSEPH CURRAN [US]; CHRISTOPHER MARTIN DEHNHARDT [CA]; LORI KRIM GAVRIN [US]; JOEL ADAM GOLDBERG [US]; HORNG-CHIH HUANG [US]; ARTHUR LEE [US]; KATHERINE LIN LEE [US]; FRANK ELDRIDGE LOVERING [US]; MICHAEL DENNIS LOWE [US]; JOHN PAUL MATHIAS [US]; NIKOLAOS PAPAIOANNOU [US]; AKSHAY PATNY [US]; JOSEPH WALTER STROHBACH [US]; JOHN DAVID TRZUPEK [US]; RICHARD VARGAS [US]; STEPHEN WAYNER WRIGHT [US]; BETSY SUSAN PIERCE [US].

51 A 61K 31/47, A 61K 31/4709, A 61K 31/472, A 61K 31/4725, A 61K 31/517, A 61P 11/06, A 61P 13/12, A 61P 17/06, A 61P 19/02, A 61P 29/00, C 07C 235/66, C 07C 69/94, C 07D 207/26, C 07D 207/273, C 07D 209/52, C 07D 215/48, C 07D 217/02, C 07D 217/22, C 07D 217/24, C 07D 239/86, C 07D 239/88, C 07D 263/24, C 07D 401/12, C 07D 401/14, C 07D 403/12, C 07D 405/12, C 07D 405/14, C 07D 413/12, C 07D 417/12, C 07D 487/04, C 07D 491/056, C 07D 498/04, C 07F 7/18.

54 COMPUESTOS DE HETEROARILLO O ARILO BICICLICOS FUSIONADOS

57 Se describen compuestos, tautómeros y sales de estos aceptables desde el punto de vista farmacéutico, en donde los compuestos tienen la estructura de la Fórmula Ia: como se definieron en la memoria descriptiva. También se describen composiciones farmacéuticas, procedimientos para la fabricación de medicamentos de tratamiento, métodos de síntesis e intermediarios correspondientes.



12 SOLICITUD DE PATENTE DE INVENCION EN FASE NACIONAL PCT.

21 P2016-0337
85 28/12/2016
86 PCT/JP2015/069370 30/06/2015
30 JP 2014-136359 01/07/2014 y JP 2014-262775 25/12/2014
87 WO2016/002968 07/01/2016

71 TAKEDA PHARMACEUTICAL COMPANY LIMITED.

1-1, DOSHOMACHI 4-CHOME CHUO-KU, 5410045, OSAKA-SHI, OSAKA, JAPÓN.

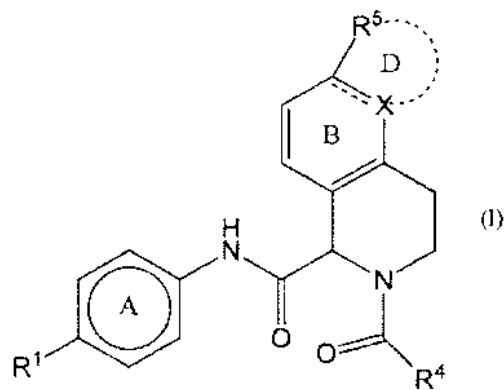
74 MARIA JOSEFINA FELIX TRONCOSO.

72 TOMOYA YUKAWA [JP]; SATOSHI YAMAMOTO [JP]; JUNYA SHIRAI [JP]; TSUNEO ODA [JP]; MITSUNORI KONO [JP]; ATSUKO OCHIDA [JP]; TAKASHI IMADA [JP]; HIDEKAZU TOKUHARA [JP]; YOSHIHIDE TOMATA [JP]; NAOKI ISHII [JP]; MICHIKO TAWADA [JP]; YOSHIYUKI FUKASE [JP]; SHOUJI FUKUMOTO [JP].

51 A 61K 31/4375, A 61K 31/472, A 61K 31/4741, A 61P 11/06, A 61P 17/06, A 61P 19/02, A 61P 43/00, C 07D 217/14, C 07D 471/04, C 07D 491/14.

54 COMPUESTOS HETEROCICLICOS Y SU USO COMO INHIBIDORES DE GAMMA-T DEL RECEPTOR ORFANO RELACIONADOS CON RETINOIDE (ROR).

57 La presente invención proporciona un compuesto heterocíclico con una acción inhibidora de RORγt. La presente invención se refiere a un compuesto representado por la fórmula (I): en donde cada símbolo es como se define en la memoria descriptiva, o una de sus sales.



12 SOLICITUD DE PATENTE DE INVENCION EN FASE NACIONAL PCT.

21 P2016-0290
85 25/10/2016
86 PCT/IB2015/052594 09/04/2015
30 US 61/984.070 25/04/2014
87 WO2015/162515 29/10/2015

71 PFIZER INC.

235 EAST 42ND STREET, 10017, NUEVA YORK, NUEVA YORK, U.S.A.

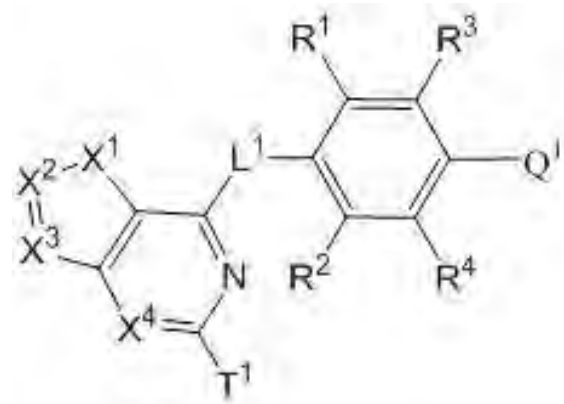
74 MARY FERNANDEZ RODRIGUEZ

72 DAVID LAWRENCE FIRMAN GRAY [US]; IVAN VIKTOROVICH EFREMOV [US]; CHAKRAPANI SUBRAMANYAM [US]; AMY BETH DOUNAY [US]; SCOT RICHARD MENTE [US]; LEI ZHANG [US]; JENNIFER ELIZABETH DAVOREN [US].

51 A 61K 31/4355, A 61K 31/4365, A 61K 31/437, A 61K 31/497, A 61K 31/506, A 61K 31/513, A 61K 31/519, A 61P 25/16, A 61P 25/18, A 61P 25/24, A 61P 25/28, C 07D 471/04, C 07D 491/048, C 07D 495/04, C 07D 513/04, C 07D 519/00

54 COMPUESTOS HETEROAROMÁTICOS Y SU USO COMO LIGANDOS DE DOPAMINA D1.

57 La presente invención proporciona, en parte, compuestos de la Fórmula I: I y las sales de estos aceptables desde el punto de vista farmacéutico; procesos para la preparación de; intermediarios usados en la preparación de; y composiciones que contiene estos compuestos o sales, y sus usos para tratar trastornos mediados por D1 (o asociados a D1) que incluyen, por ejemplo, esquizofrenia (por ejemplo, sus síntomas cognitivos y negativos), trastorno esquizotípico de la personalidad, deficiencia cognitiva (por ejemplo, deficiencia cognitiva asociada a esquizofrenia, AD, PD o tratamiento de farmacoterapia), ADHD, enfermedad de Parkinson, ansiedad y depresión.



12 SOLICITUD DE PATENTE DE INVENCION EN FASE NACIONAL PCT.

21 P2017-0024
85 25/01/2017
86 PCT/EP2015/066448 17/07/2015
30 EP EP14180988.9 14/08/2014
87 WO2016/023706 18/02/2016

71 BABYLISS FACO SPRL.

AVENUE DE L'INDEPENDANCE 25, B-4020, WANDRE, BELGIUM.

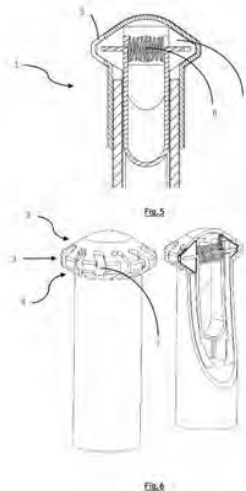
74 GRELDY HERNÁNDEZ SOSA

72 PIERRE JULEMONT [BE]

51 B 26B 19/14

54 CORTADORA DE LOS PELOS DE LA NARIZ Y DE LAS OREJAS.

57 La presente invención se refiere a una cortadora motorizada para los pelos que crecen en las cavidades de la nariz y de las orejas que comprende una cabeza de rasurado con una cuchilla móvil 5 y una cuchilla estacionaria 6, la cuchilla estacionaria está provista de ranuras 7 para la penetración de los pelos sobre la cara delantera 2 y sobre la cara lateral 3 vista en el sentido de introducción de la cabeza de rasurado en la cavidad donde se corta, y dicha cuchilla estacionaria comprende igualmente ranuras para la penetración de los pelos sobre su cara trasera 4 lo que permite igualmente cortar los pelos cuando se retira la cabeza de rasurado de la cavidad donde se corta.



12 SOLICITUD DE PATENTE DE INVENCION EN FASE NACIONAL PCT.

21 P2016-0314
85 29/11/2016
86 PCT/IB2016/051809 30/03/2016
30 CO 15.131.804 09/06/2015
87 WO 2016/198967 15/12/2016

71 ANDRES FERNANDO GONZALEZ SIERRA.

CARRERA 69 # 16-07, BOGOTÁ, D.C., COLOMBIA.

74 MARÍA DEL PILAR TRONCOSO

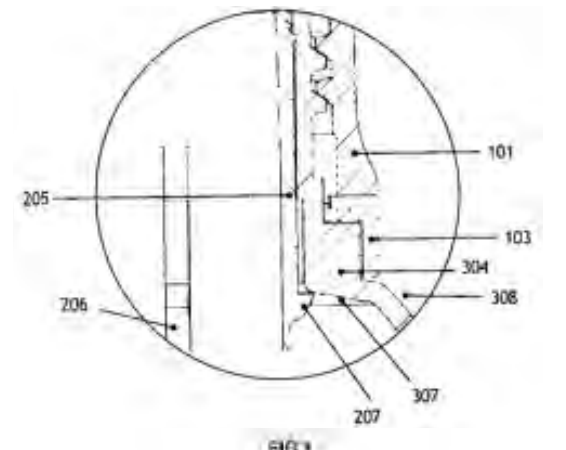
72 ELENA IBARRECHE FONSECA [CO]; ALVARO LEO DAN GOMEZ MUÑOZ [CO]; DANNY BOHÓRQUEZ MONTENEGRO [CO]

51 A 61F 9/00, B 65D 1/32, B 65D 47/18

54 SISTEMA DOSIFICADOR MEJORADO.

57 La presente invención se refiere a un sistema dispensador mejorado para dispensar líquido en forma de gotas el cual comprende: una tapa; una unidad dosificadora que cuenta con una falda la cual presenta en su extremo inferior una saliente o arista; y un envase que presenta una superficie del hombro localizada en la parte interna del hombro, en donde la superficie del hombro retiene la unidad dosificadora a través de la interferencia con dicha saliente o arista del inserto evitando de esta manera que la unidad dosificadora sea retirada del contenedor.

Durante la apertura del sistema dispensador mejorado según la presente invención, un anillo que está sujeto al cuerpo de la tapa se rompe en secciones, impidiendo que dicho anillo se pueda volver a colocar en la tapa y evitando, de esta manera, que la unidad dosificadora de la invención pueda ser reutilizada para envasar otra sustancia.



12 SOLICITUD DE PATENTE DE INVENCION EN FASE NACIONAL PCT.

21 P2017-0032
85 02/02/2017
86 PCT/IB2015/001823 11/08/2015
30 GB 1414210.3 11/08/2014
87 WO2016/024164 18/02/2016

71 OXITEC LTD.

71 INNOVATION DRIVE, OX14 4RQ, MILTON PARK, ABINGDON, GRAN BRETAÑA.

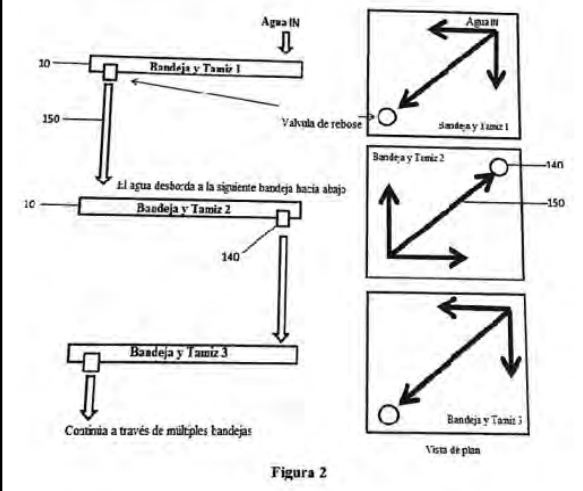
74 TANIA MIGUELINA CASTILLO BAEZ

72 NEIL NAISH [GB]

51 A 01K 67/033

54 SISTEMA Y METODO DE ACUICULTURA.

57 En un aspecto, se proporciona aquí un aparato para la cría en masa de larvas de artrópodos acuáticos que proporciona control sobre el medio ambiente en el que se crían las larvas. El aparato comprende un reservorio acuático, medios para suministrar agua al reservorio, y medios para drenar el agua del reservorio, estando equipado dichos medios de drenaje con una barrera porosa, tal como un tamiz, adaptada para impedir que dichas larvas salgan del reservorio, Mientras que permite el paso del agua.



VIENE DE LA PÁGINA ANTERIOR

12 SOLICITUD DE PATENTE DE INVENCION EN FASE NACIONAL PCT.

21 P2016-0335
85 26/12/2016
86 PCT/US2015/038002 26/06/2015
30 US 62/018,436 27/06/2014; US 62/080,903 17/11/2014 y
US 62/170,036 02/06/2015
87 WO2015/200806 30/12/2015

71 C2N DIAGNOSTICS LLC.

CENTER FOR EMERGING TECHNOLOGIES, 4041 FOREST PARK AVENUE, 63108, SAINT LOUIS, MISSOURI, U.S.A.

74 MARIA DEL PILAR TRONCOSO

72 TIM WEST [US]; DILJEET S. ATHWAL [GB]; TIMOTHY D. JONES [GB]; FRANCIS J. CARR [GB]; ROBERT GEORGE EDWARD HOLGATE [GB].

51 A 61K 38/00, A 61K 39/00, C 12N 5/16

54 ANTICUERPOS ANTI-TAU HUMANIZADOS.

57 Un anticuerpo aislado o fragmento de unión a antígeno que se une específicamente a tau, en donde el anticuerpo o fragmento comprende una región variable de cadena pesada (VH) y una región variable de cadena liviana (VL) que tiene las secuencias de aminoácidos detalladas en la presente. También se proveen métodos para prevenir o tratar una tauopatía en un sujeto, que comprende administrar a un humano que lo requiere una terapia para una tauopatía con uno o más anticuerpos o fragmentos como se describe en la presente, en donde los anticuerpos o fragmento de unión a antígeno se administran bajo condiciones y en una cantidad eficaz para prevenir o tratar la tauopatía.

12 SOLICITUD DE PATENTE DE INVENCION EN FASE NACIONAL PCT.

21 P2017-0051
85 28/02/2017
86 PCT/US2015/047005 26/08/2015
30 US 62/042.117 26/08/2014 y US 62/118.455 19/02/2015
87 WO2016/033221 03/03/2016

71 ADVANCED BARIATRIC TECHNOLOGY, LLC.

201 ALHAMBRA CIRCLE, SUITE 702, 33134, CORAL GABLES, FLORIDA, U.S.A.

74 TANIA MIGUELINA CASTILLO BAEZ

72 JESUS R. ARMENTEROS [DO]; MOISES JACOBS [US]; C. KENNETH FRENCH [US]

51 A 61B 17/10

54 PINZA BARIATRICA CON PORCIONES DE SUTURA, INSERCIONES MAGNETICAS Y CURVATURA.

57 Una pinza bariátrica puede incluir miembros de sustrato sobre moldeados en polímero formando una primera y una segunda porción alargada con porciones de inserto, y una porción de reborde que tiene una bisagra flexible en la que las inserciones están acopladas mediante una fuerza magnética para retener la pinza en una posición cerrada para dividir el estómago. En otra representación, la pinza bariátrica puede incluir miembros de sustrato sobre moldeados en polímero formando una primera y una segunda porción alargada y una porción de reborde que tiene una bisagra flexible, en la que la primera y la segunda porción alargadas están curvadas para ajustarse a una curvatura del estómago de un paciente. En otra representación, la pinza bariátrica puede incluir miembros de sustrato sobre moldeados en polímero formando una primera y una segunda porción alargada, teniendo cada una, una o más porciones de sutura formadas a través de uno o más hendiduras formados en los miembros de sustrato.

12 SOLICITUD DE PATENTE DE INVENCION EN FASE NACIONAL PCT.

21 P2017-0066
85 09/03/2017
86 PCT/IB2015/056986 11/09/2015
30 US 62/049.469 12/09/2014
87 WO2016/038581 17/03/2016

71 NOVARTIS AG.

LICHTSTRASSE 35, CH-4056, BASEL, SUIZA

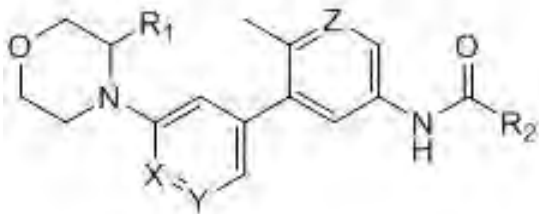
74 MARÍA DEL PILAR TRONCOSO

72 MATTHEW T. BURGER [US]; SAVITHRI T. RAMURTHY [US]; BENJAMIN R. TAFT [US].

51 A 61K 31/5377, A 61P 35/00, C 07D 213/74, C 07D 403/12, C 07D 413/04, C 07D 413/14.

54 COMPUESTOS Y COMPOSICIONES COMO INHIBIDORES DE QUINASA RAF

57 La presente invención proporciona un compuesto de Fórmula I: donde X, Y, Z, R1 y R2 son como se describen en el presente documento, y sales de los mismos y usos terapéuticos de estos compuestos para el tratamiento de trastornos asociados con la actividad de la quinasa RAF. La invención proporciona además composiciones farmacéuticas que comprenden estos compuestos, y composiciones que comprenden estos compuestos y un co-agente terapéutico.



12 SOLICITUD DE PATENTE DE INVENCION EN FASE NACIONAL PCT.

21 P2017-0067
85 10/03/2017
86 PCT/CN2015/089332 10/09/2015
30 CN PCT/CN2014/000834 10/09/2014
87 WO2016/037578 17/03/2016

71 GLAXOSMITHKLINE INTELLECTUAL PROPERTY DEVELOPMENT LIMITED.

980 GREAT WEST ROAD BRENTFORD, TW8 9GS, MIDDLESEX, REINO UNIDO.

74 MARIA DEL PILAR TRONCOSO

72 DONGHUI QIN [US]; MUJ CHEUNG [US]; HILARY SCHENCK EIDAM [US]; MICHAEL P. DEMARTINO [US]; ZHEN GONG [CN]; CHENGDE WU [CN]; HAIYING YANG [CN]; HAIYU YU [CN]; ZHILIU ZHANG [CN]; HUIPING AMY GUAN [CN].

51 A 61K 31/4412, A 61K 31/4427, A 61P 1/00, A 61P 35/00, A 61P 43/00, C 07D 211/94, C 07D 217/24, C 07D 239/22.

54 NUEVOS COMPUESTOS COMO INHIBIDORES DE REORGANIZADO DURANTE LA TRANSFECCION (RET).

57 Esta invención se refiere a nuevos compuestos que son inhibidores de la quinasa de reorganizado durante la transfección (RET), a composiciones farmacéuticas que los contienen, a procedimientos para su preparación y a su uso en terapia, solos o en combinación, para la normalización de la sensibilidad, motilidad y/o secreción gastrointestinal y/o trastornos o enfermedades abdominales y/o el tratamiento relacionado con enfermedades relacionadas con la disfunción de RET, o donde la modulación de la actividad de RET pueda tener beneficio terapéutico, incluyendo, pero no limitado a todas las clasificaciones del síndrome del intestino irritable (SII) que incluye el patrón con diarrea predominante, estreñimiento predominante o de heces alternas, hinchazón funcional, estreñimiento funcional, diarrea funcional, trastorno intestinal funcional no especificado, síndrome de dolor abdominal funcional, estreñimiento idiopático crónico, trastornos esofágicos funcionales, trastornos gastroduodenales funcionales, dolor anorrectal funcional, enfermedad inflamatoria intestinal, enfermedades proliferativas tales como cáncer de pulmón no microcítico, carcinoma hepatocelular, cáncer colorrectal, cáncer medular de tiroides, cáncer folicular de tiroides, cáncer anaplásico de tiroides, cáncer papilar de tiroides, tumores cerebrales, cáncer de cavidad peritoneal, tumores sólidos, otros cánceres de pulmón, cáncer de cabeza y cuello, gliomas, neuroblastomas, síndrome de von hippel-lindau y tumores de riñón, cáncer de mama, cáncer de trompas de falopio, cáncer de ovario, cáncer de células de transición, cáncer de próstata, cáncer de esófago y unión gastroesofágica, cáncer biliar, adenocarcinoma y cualquier tumor maligno con actividad de quinasa RET aumentada.

SOLICITUD DE PATENTE DE INVENCION

12 SOLICITUD DE PATENTE DE INVENCION.

21 P2015-0247
22 18/09/2015

71 PRODUCTOS FAMILIA S.A.

CARRETERA 50 NO. 8 SUR-117, COLOMBIA.

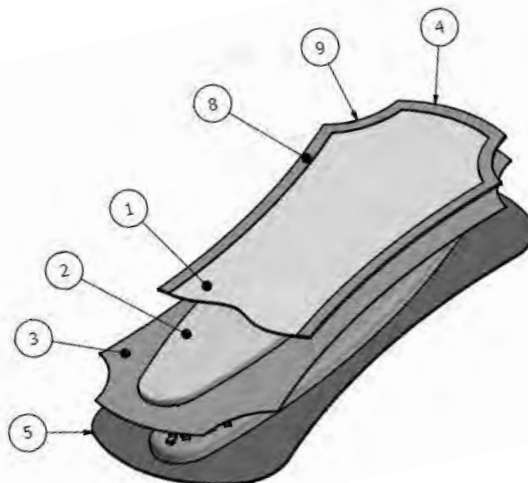
74 MARY FERNANDEZ RODRIGUEZ.

72 ANDREA ALZATE MACHADO [CO]; FABIO ALBERTO LÓPEZ PIMIENTA [CO]; JUAN MANUEL CHAMAT [CO].

51 A 61F 13/15, A 61F 13/472, A 61F 13/56

54 ARTÍCULO ABSORBENTE CON MÚLTIPLES SUSTRATOS.

57 LA PRESENTE INVENCION CORRESPONDE A UN ARTÍCULO ABSORBENTE QUE COMPRENDE SUSTRATOS CONFORMADOS POR LÁMINA SUPERIOR Y LÁMINA INFERIOR, EN EL CUAL LOS SUSTRATOS SE LOCALIZAN UNO ENCIMA DEL OTRO. EL SUSTRATO INFERIOR TIENE MEDIOS DE SUJECIÓN LOCALIZADOS EN LA LÁMINA INFERIOR, Y EL SUSTRATO SUPERIOR TIENE MEDIOS DE APOYO LOCALIZADOS EN EL EXTREMO SUPERIOR Y EXTREMO INFERIOR DEL SUSTRATO SUPERIOR. LOS SUSTRATOS INFERIOR Y SUPERIOR SE SUJETAN POR LA PERIFERIA DE ESTOS, Y LA LÁMINA SUPERIOR ES PERMEABLE.



12 SOLICITUD DE PATENTE DE INVENCION EN FASE NACIONAL PCT.

21 P2017-0070
85 14/03/2017
86 PCT/US2015/048788 08/09/2015
30 US 14382347.4 15/09/2014
87 WO2016/043996 24/03/2016

71 ELI LILLY AND COMPANY.

LILLY CORPORATE CENTER, 46285, INDIANÁPOLIS, INDIANA, U.S.A.

74 MARÍA DEL PILAR TRONCOSO

72 DAVID ANDREW COATES [US]; PABLO GARCIA LOSADA [US]

51 A 61K 31/547, A 61P 25/28, C 07D 513/04

54 INHIBIDORES CRISTALINOS DE BACE.

57 La presente invención proporciona un compuesto de Fórmula I: que es cristalino.



12 SOLICITUD DE PATENTE DE INVENCION EN FASE NACIONAL PCT.

21 P2017-0073
85 16/03/2017
86 PCT/IB2015/057219 18/09/2015
30 US 62/052.537 19/09/2014
87 WO2016/042536 24/03/2016

71 GLAXOSMITHKLINE INTELLECTUAL PROPERTY DEVELOPMENT LIMITED.

980 GREAT WEST ROAD, TW89GS, BRENTFORD, MIDDLESEX, GRAN BRETAÑA.

74 MARÍA DEL PILAR TRONCOSO

72 ANNE MARIE JEANNE BOUILLOT [FR]; NERIDA DODIC [FR]

51 A 61K 31/4545, A 61P 27/06, C 07D 401/14, C 07D 405/14.

54 NUEVOS ACTIVADORES DE LA GUANILATO CICLASA SOLUBLE Y SU USO.

57 La invención se refiere a activadores de la guanilato ciclasa soluble y su uso en composiciones farmacéuticas, principalmente composiciones oftálmicas administradas por vía tópica. Las composiciones farmacéuticas son útiles para reducir la presión intraocular en los animales de las especies de mamíferos.

SOLICITUD DE PATENTE DE INVENCION

12 SOLICITUD DE PATENTE DE INVENCION.

21 P2016-0296
22 08/11/2016
30 US 14/935.605 09/11/2015

71 CONAIR CORPORATION.

ONE CUMMING POINT ROAD, 06902, STAMFORD, CONNECTICUT, U.S.A.

74 GRELDY HERNÁNDEZ SOSA

72 ANTHONY KIT LUN LEUNG [CN]

51 A 47J 27/04, A 47J 27/08, A 47J 27/62

54 OLLA DE VAPOR.

57 Una olla de vapor que incluye una base, un recipiente de cocción que se coloca en dicha base, una tapa que se coloca encima del recipiente de cocción, un calentador que se coloca en la base; un canal de vapor que se extiende desde el calentador hasta la tapa, y dirige el vapor que genera el calentador hacia el recipiente pasando por la tapa, una unidad de control configurada para regir el funcionamiento de la olla en correspondencia con la selección del usuario. La unidad de control se configura para desactivar el calentador automáticamente cuando la tapa se retira del recipiente de cocción.

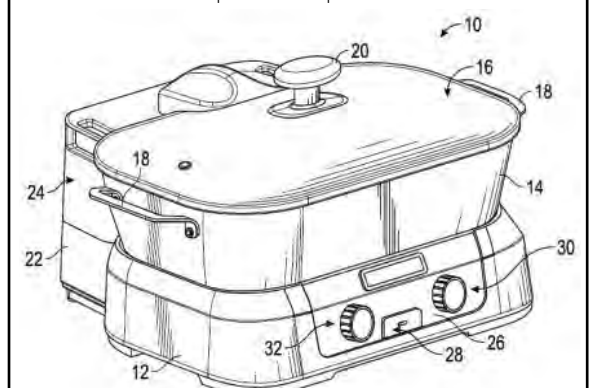


FIG. 1

VIENE DE LA PÁGINA ANTERIOR

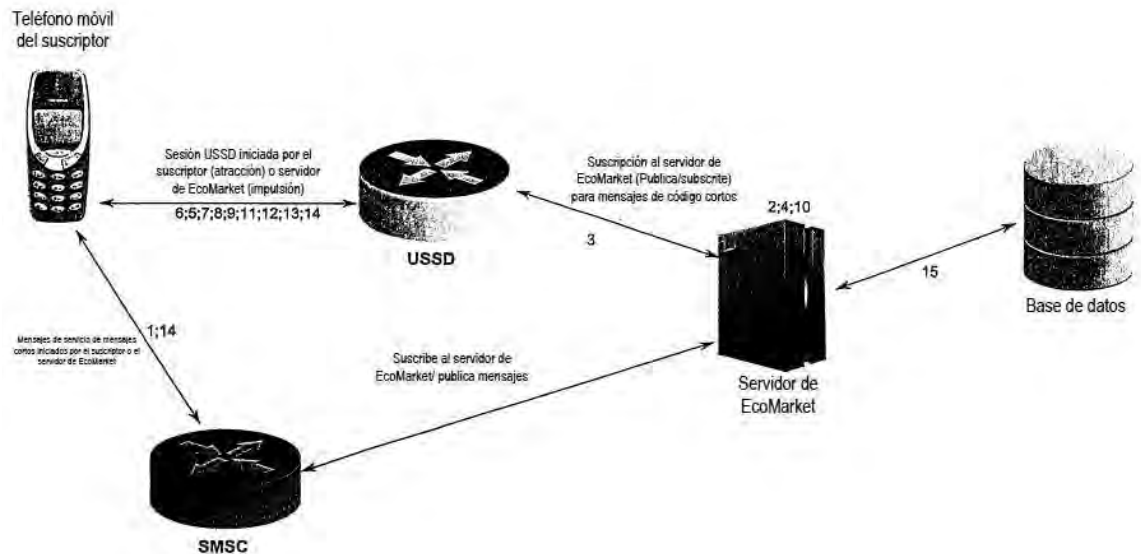
12 SOLICITUD DE PATENTE DE INVENCION EN FASE NACIONAL PCT.

21 P2016-0234
85 09/09/2016
86 PCT/IB2015/052010 19/03/2015
30 ZA 2014/02081 20/03/2014
87 WO2015/140746 24/09/2015
71 **GERT FREDERICK MEYER.**
53 DEVONSHIRE ROAD, 2194, BRYANSTON, SUDAFRICA.

74 PATRICIA VILLEGAS
72 GAVIN MANNING [ZA]; GUY VAN DEN BERG [ZA]; GERT FREDERICK MEYER [ZA]
51 G 06F 17/30; G06Q30/02; H04W4/14.

54 MÉTODO DE Y SISTEMA PARA CREAR Y MANEJAR UN ANUNCIO COMBINADO QUE USA UN DISPOSITIVO MÓVIL.

57 Se proporciona un método y un sistema de recopilación de uno o más anuncios. El método incluye la recepción a través de una red de comunicaciones de una solicitud de un anunciante para publicar un anuncio. El anunciante selecciona una o más categorías de productos y/o servicios para el que él o ella desea anunciar y luego recopila información con respecto a uno o más productos y/o servicios que será anunciado. La información se recopila para definir un anuncio primario. Un anuncio secundario se extrae a continuación, a partir de una base de datos y la adjunta a la publicidad primaria, a fin de definir un anuncio combinado que se transmite a un dispositivo de un usuario, típicamente un dispositivo de comunicaciones móviles.



SOLICITUD DE PATENTE DE INVENCION

12 SOLICITUD DE PATENTE DE INVENCION.

21 P2017-0015
22 17/01/2017
30 EP 14305361.9 13/03/2014 y US 61/793,113 15/03/2013

71 **SANOVI**
54 RUE LA BOETIE, 75008, PARIS, FRANCIA.
CELGENE AVILOMICS RESEARCH, INC.
45 WIGGINS AVENUE, 01730, BEDFORD, MASSACHUSETTS, U.S.A.

74 TANIA MIGUELINA CASTILO BAEZ
72 HAIBO LIU [US]; LAURA AKULLIAN D'AGOSTINO [US]; ROBERT TJIN THAM SJIN [US]; JOSEPH JOHN MCDONALD [US]; ZHENDONG ZHU [US]; JUSWINDER SINGH [US]; ALEXANDRE GROSS [US]; MARK MUNSON [US]; DARREN HARVEY [FR]; ANDREW SCHOLTE [US]; SACHIN MANIAR [US]; DEQIANG NIU [US]; HORMOZ MAZDIYASNI [FR]; MATTHIEU BARRAGUE [US]; RUSSELL C. PETTER [US].

51 A 61K 31/519, C 07D 475/00
54 **COMPUESTOS DE HETEROARILLO Y SUS USOS.**

57 La presente invención proporciona compuestos útiles como inhibidores de proteínas cinasas, conteniendo un residuo de cisteína en el sitio de unión ATP. La invención provee además composiciones farmacéuticamente aceptables comprendiendo cantidades efectivas terapéuticamente de uno o más de los compuestos del inhibidor de quinasas y métodos de uso de dichas composiciones en el tratamiento de cánceres y carcinomas.

SOLICITUD DE DISEÑO INDUSTRIAL

12 SOLICITUD DE DISEÑO INDUSTRIAL.

21 D2017-0004
22 05/01/2017
30 EP 003300393-0001 08/07/2016

71 **SAVERGLASS.**
3 RUE DE LA GARE, 60960, FEUQUIERES, FRANCIA.

74 MARIA JOSEFINA FELIX TRONCOSO
72 RICHARD LAURET [FR]
51 Clase 09 Sub Clase 01

54 **BOTELLA**
57



AVISO DE SOLICITUD DIVISIONAL PCT

En fecha **5 de enero de 2017** fue depositada ante esta Oficina Nacional de la Propiedad Industrial (ONAPI), una solicitud de división de la solicitud inicial de PATENTE DE INVENCION en Fase Nacional denominada **"DISPERSIONES SÓLIDAS EXTRUIDAS POR FUSIÓN QUE CONTIENEN UN AGENTE INDUCTOR DE APOPTOSIS"**, SOLICITUD ORIGINARIA No. P2013-0092 con fecha de presentación internacional el 05 de octubre de 2011, No. PCT/US2011/054959, a favor de **ABBVIE IRELAND UNLIMITED COMPANY**.

La división recibió el número de expediente, **P2017-0003**, denominado **DISPERSIONES SÓLIDAS EXTRUIDAS POR FUSIÓN QUE CONTIENEN UN AGENTE INDUCTOR DE APOPTOSIS**.

AVISO DE SOLICITUD DIVISIONAL PCT

En fecha **7 de marzo de 2017** fue depositada ante esta Oficina Nacional de la Propiedad Industrial (ONAPI), una solicitud de división de la solicitud inicial de PATENTE DE INVENCION en Fase Nacional denominada **"FORMA DE DOSIFICACION FARMACEUTICA PARA ADMINISTRACION ORAL DE UN INHIBIDOR DE LA FAMILIA BCL-2"**, Solicitud Originaria No. P2011-0375, con fecha de Presentación Internacional del 08 de junio de 2010, No. PCT/IB2010/001659, a favor de **ABBOTT GMBH & CO. KG**.

La división recibió el número de expediente, **P2017-0057**, denominado **FORMA DE DOSIFICACION FARMACEUTICA PARA ADMINISTRACION ORAL DE UN INHIBIDOR DE LA FAMILIA BCL-2**.

EN VIRTUD DEL ART. 159 DE LA LEY NO.20-00 SOBRE PROPIEDAD INDUSTRIAL FUERON PUBLICADAS EN NUESTRA PAGINA WEB WWW.ONAPI.GOB.DO LAS SIGUIENTES RESOLUCIONES DE LOS RECURSOS Y ACCIONES LEGALES EMITIDAS POR LA DIRECCION DEL DEPARTAMENTO DE SIGNOS DISTINTIVOS:

NO. RESOLUCION	FECHA	RECURSO/ACCION	SIGNO AFECTADO	SIGNO/PARTE IMPUGNANTE
20	20/1/17	CANCELACION POR NO USO	BIENALIV	MERCK KGAA.
23	17/11/17	CANCELACION POR ABANDONO	PANTERA DRINK	ISIDRO BORDAS, S.A.
25	27/1/17	CANCELACION	ENCUENTRARD.COM	ENCUENTRAEMPLEORD.
26	20/1/17	OPOSICION	DEAR BODY RAVISHING LOVE	RAVISHING LOVE.
27	20/1/17	OPOSICION	DEAR BODY SHEER LOVE	SHEER LOVE.
28	20/1/17	OPOSICION	DEAR BODY SECRET CHARM	SECRET CHARM.

VIENE DE LA PÁGINA ANTERIOR

NO. RESOLUCION	FECHA	RECURSO/ACCION	SIGNO AFECTADO	SIGNO/PARTE IMPUGNANTE
29	20/1/17	OPOSICION	DEAR BODY MANGO TEMPTATION	MANGO TEMPTATION.
30	20/1/17	OPOSICION	DEAR BODY COCONUT PASSION	COCONUT PASSION.
35	27/1/17	CANCELACION	D' HOTO RANDY CAR WASH	RAMON ANTONIO PAEZ MARTINEZ.
38	17/02/17	CANCELACION	TERRA-LIMPIA	CARLOS RAFAEL PORRELLO REINOSO.
43	24/02/17	CANCELACION POR NO USO	UROFLAX	BIAL-PORTELA & C.A., S.A.
44	24/02/17	CANCELACION POR NO USO	BIODERMIS	ANACEL, S.R.L.
45	24/2/17	CANCELACION POR NO USO	ETHOCYN	MARKATRADE, INC.
46	24/2/17	CANCELACION POR NO USO	STOCKER	MARKATRADE INC.
47	24/02/17	CANCELACION POR NO USO	XENON	ARGELIS HERNANDEZ URBINA.
48	27/01/17	OPOSICION	ADIUVO BLOCAL	BLOCKAL.
49	17/2/17	CANCELACION POR NO USO	GT LIMITED	CONTINENTAL TIRE THE AMERICAS, LLC.
50	27/01/17	CANCELACION	JBOSCH TECHNOLOGY	ROBERT BOSCH GMBH.
51	17/2/17	CANCELACION POR NO USO	SANIS	INVEKRA S.A. P.I. DE C.V.
52	17/2/17	CANCELACION POR NO USO	TARVEXOL	SANOFI.
53	17/2/17	CANCELACION POR NO USO	OMEPCAR	GADOR S.A.
54	17/2/17	CANCELACION POR NO USO	DERM AOX	PHARMA DEVELOPMENT S.A.
55	17/2/17	CANCELACION POR NO USO	SIMVASTATIN	PHARMA DEVELOPMENT S.A.
56	17/2/17	CANCELACION POR NO USO	VITACOMB	NOVARTIS AG.
57	17/2/17	CANCELACION	JOYFUL	RAUDY HUBER.
58	17/2/17	OPOSICION	CLINDA DUO	LABORATORIOS FELTRES, S.A.
59	17/2/17	CANCELACION	ORIGAMI TOOLS CROSS MARKETING SOLUTIONS	FRANCISCO ALBERTO GOMEZ RIVAS, RUTH RENOIR ROA ROJAS Y DAHIANNA ANTONIA MADE JACOBO.
60	17/2/17	OPOSICION	ZUUM	ZUM.
61	24/2/17	CANCELACION	POR NO	NUTRASUREPASTEURIZADORA RICA, S.A.
62	24/2/17	OPOSICION	MC CARE	MCDONALDS CORPORATION.
65	27/2/17	OPOSICION	GRANDTREK	TREK.
66	24/2/17	RECONSIDERACION	GROG RESERVA RON DOMINICANO	ASOCIACION DOMINICANA DE PRODUCTORES DE RON (ADOPRON).
67	24/2/17	RECONSIDERACION	GROG IMPERIAL RON DOMINICANO	ASOCIACION DOMINICANA DE PRODUCTORES DE RON (ADOPRON).
68	24/2/17	CANCELACION POR NO USO	LORETO JEANS	JULIANA URIBE LONDOÑO Y YUDELKA TERESA SANCHEZ PARRA.
69	24/2/17	OPOSICION	LA MONTRA DEL GÉNERO	EMMA IVEANCHI MENDEZ MENDEZ.
71	17/2/17	CANCELACION POR NO USO	GELFOS-GEL	BURYUNG PHARMACEUTICAL CO., LTD.
72	17/2/17	RECONSIDERACION	ZUUM	ZUM
73	24/2/17	RECONSIDERACION	GROG VIEJO RON DOMINICANO DOMINICANO	ASOCIACION DOMINICANA DE PRODUCTORES DE RON (ADOPRON). / BRUGAL & CO., S.A.
74	24/2/17	RECONSIDERACION	GROG EXTRA VIEJO RON DOMINICANO	ASOCIACION DOMINICANA DE PRODUCTORES DE RON (ADOPRON). / BRUGAL & CO., S.A.
75	24/2/17	RECONSIDERACION	GROG DORADO RON DOMINICANO	ASOCIACION DOMINICANA DE PRODUCTORES DE RON (ADOPRON).
76	24/2/17	RECONSIDERACION	GROG ESPECIAL RON DOMINICANO	ASOCIACION DOMINICANA DE PRODUCTORES DE RON (ADOPRON).
77	24/2/17	RECONSIDERACION	GROG PREMIUN RON DOMINICANO	ASOCIACION DOMINICANA DE PRODUCTORES DE RON (ADOPRON).
78	24/02/17	RECONSIDERACION	GROG SOLERA RON DOMINICANO	ASOCIACION DOMINICANA DE PRODUCTORES DE RON (ADOPRON).
79	24/2/17	RECONSIDERACION	GROG BLANCO RON DOMINICANO	ASOCIACION DOMINICANA DE PRODUCTORES DE RON (ADOPRON).
82	24/2/17	RECONSIDERACION	GROG SUPERIOR RON DOMINICANO	ASOCIACION DOMINICANA DE PRODUCTORES DE RON (ADOPRON).
83	24/2/17	RECONSIDERACION	OLIVER S EXQUISITO RON DOMINICANO	ASOCIACION DOMINICANA DE PRODUCTORES DE RON (ADOPRON).
84	24/2/17	RECONSIDERACION	OLIVER'S DOMINICAN RUM CREAM	ASOCIACION DOMINICANA DE PRODUCTORES DE RON (ADOPRON).
85	24/2/17	CANCELACION POR NO USO	NORAVER	TECNOQUIMICAS, S.A.
86	24/2/17	CANCELACION POR NO USO	FAFU ORIENTAL	MILTON JOSE MONTERO BELLO.
88	24/2/17	OPOSICION	KAN CAN	KAN CAN USA, INC.
89	24/2/17	OPOSICION	ACCUVAC (JOHNSON & JOHNSON.
93	24/2/17	RECONSIDERACION	CAFE LA LLAVE	F. GAVIÑA & SONS, INC.
94	24/2/17	RECONSIDERACION	GROG AÑEJO RON DOMINICANO	ASOCIACION DOMINICANA DE PRODUCTORES DE RON (ADOPRON).
95	24/2/17	RECONSIDERACION	GROG LEYENDA RON DOMINICANO	ASOCIACION DOMINICANA DE PRODUCTORES DE RON (ADOPRON).
104	17/3/17	NULIDAD	HISPANO FAMILIAR	PRODUCTOS FAMILIA S.A.

EN VIRTUD DEL ART. 159 DE LA LEY 20-00 SOBRE PROPIEDAD INDUSTRIAL, FUERON PUBLICADAS EN NUESTRA PAGINA WEB WWW.ONAPI.GOB LAS SIGUIENTES RESOLUCIONES DE APELACIONES, EMITIDAS POR LA DIRECTORA GENERAL.

NO. RESOLUCION	FECHA	RECURSO	SIGNO RECURRENTE	SIGNO RECURRIDO
00159-2016	20/12/2016	Apelacion	ROLEX (DENOMINATIVA) clase int. 14,35 y 37.	RLX RALPH LAUREN (DENOMINATIVA) clase int.9,14,18 y 25.

PUBLICACION SOLICITUD SIGNOS DISTINTIVOS (NOMBRES COMERCIALES)

Esta publicación incluye todas las solicitudes con pago de publicación recibidas del 24 de Marzo al 6 de Abril de 2017

[210] EXP.	[220] SOL. FECHA	[561] NOMBRE COMERCIAL	[510] ACTIVIDAD	[730] SOLICITANTE
E/2017-7720	2/3/17	APAP DIGITAL (LEMA COMERCIAL)	LEMA COMERCIAL ASOCIADO AL NOMBRE COMERCIAL: ASOCIACION POPULAR DE AHORROS Y PRESTAMOS (APAP), REG. NO. 440446	ASOCIACION POPULAR DE AHORROS Y PRESTAMOS (APAP)
E/2017-8815	9/3/17	DIA G DIA NACIONAL DEL GLAUCOMA (LEMA COMERCIAL)	LEMA COMERCIAL ASOCIADO AL NOMBRE COMERCIAL: SOCIEDAD DOMINICANA DE OFTALMOLOGIA, REG. NO. 387205	SOCIEDAD DOMINICANA DE OFTALMOLOGIA, INC.
E/2017-8512	8/3/17	EXPERIENCIA A TU LADO (LEMA COMERCIAL)	LEMA COMERCIAL ASOCIADO AL NOMBRE COMERCIAL: QASESORES, REG. NO. 452919	ANGEL ANTONIO DEL VALLE
E/2017-7722	2/3/17	ME MUEVO CON APAP (LEMA COMERCIAL)	LEMA COMERCIAL ASOCIADO AL NOMBRE COMERCIAL: ASOCIACION POPULAR DE AHORROS	ASOCIACION POPULAR DE AHORROS Y PRESTAMOS (APAP)
E/2017-6256	17/2/17	SOMOS NATURALEZA, SOMOS SALUD (LEMA COMERCIAL)	LEMA COMERCIAL ASOCIADO AL NOMBRE COMERCIAL: LABORATORIOS RANGEL, REG. NO. 138668	LABORATORIOS RANGEL, S.R.L.
E/2017-6255	17/2/17	UN PASO POR LA NATURALEZA (LEMA COMERCIAL)	LEMA COMERCIAL ASOCIADO AL NOMBRE COMERCIAL: LABORATORIOS RANGEL, REG. NO. 138668	LABORATORIOS RANGEL, S.R.L.

PUBLICACION REGISTROS SIGNOS DISTINTIVOS (NOMBRES COMERCIALES)

Esta publicación incluye todas las solicitudes con pago de publicación recibidas del 24 de Marzo al 6 de Abril de 2017

[210] EXP.	[220] SOL. FECHA	[561] NOMBRE COMERCIAL	[510] ACTIVIDAD	[730] SOLICITANTE	[111] REGISTRO
E/2009-19268	11/8/09	ARQ-KREACIONES	COMPAÑIA DE EVENTOS, PROYECTOS ARQUITECTONICOS, DISEÑOS Y DECORACIONES DE INTERIORES Y TODO AQUELLO QUE TENGA QUE VER CON LA REALISACION DE CUALQUIER TIPO DE AMBIENTACION EN EL ESPACIO.	KATIUSCA INDIARA CARRASCO MORA	279039

PUBLICACION REGISTROS SIGNOS DISTINTIVOS (NOMBRES COMERCIALES)

Esta publicación incluye todas las solicitudes (unificadas) que han obtenido su carta certificado del 24 de Marzo al 6 de Abril de 2017

[210] EXP.	[220] SOL. FECHA	[561] NOMBRE COMERCIAL	[510] ACTIVIDAD	[730] SOLICITANTE	[111] REGISTRO
E/2017-11206	24/3/17	1- PALETTE CREATIONS	DECORACIÓN DE EVENTOS, PAPELERIA CREATIVA Y PERSONALIZACIÓN DE TODO TIPO DE PRODUCTOS COMO T-SHIRT, VASOS, TERMOS, LÁPICES.	MARIA ALEJANDRA ORTIZ GARCIA /BRENDA RAQUEL MARRANZINI DEL CASTILLO	468903
E/2017-9344	14/3/17	12K M&A	PRESTADORES DEL SERVICIO DE EXPENDIO DE ALIMENTOS Y BEBIDAS NACIONALES E INTERNACIONALES, CAFETERIA, BAR Y RESTAURANT	MIZAEV EVANGELISTA UBIERA	469100
E/2017-8936	27/3/17	168 AUTO IMPORT	COMPRA, VENTA, IMPORTACIÓN Y EXPORTACIÓN DE VEHICULOS NUEVOS Y USADOS, FINANCIAMIENTOS Y ASESORIA.	JOSE AGUSTIN MIESES MORONTA	469007
E/2017-8013	27/3/17	3421 INTERNATIONAL GROUP	IMAGEN CORPORATIVA.	RAMON MARIÑO LORENZO	469080
E/2017-10283	27/3/17	3421 THE HOME	CONSTRUCCIÓN, DESARROLLO, PROMOCIÓN Y COMERCIALIZACIÓN DE OBRAS DE INGENIERIA PUBLICAS Y PRIVADAS	ZORAIDA JOSEFINA CEBALLOS DE MARIÑO	469099
E/2017-11325	27/3/17	3DNRY FIESTA	FIESTAS Y CUMPLEAÑOS.	RUTH ESTHER TEJADA DE SUAREZ	469095
E/2017-11229	24/3/17	4 BRAND CREW	DESARROLLO E IMPLEMENTACIÓN DE CAMPAÑAS PUBLICITARIA, PROMOCIONALES Y DE MERCADEO EN LOS DIFERENTES ESCENARIOS DONDE SE DESARROLLE LA ACTIVIDAD COMERCIAL DE LOS CLIENTES	JUAN MAURICIO MATA LLANA SALCEDO	468875
E/2017-12013	30/3/17	4 SISTER'S STORE	VENTAS DE ROPA AL POR MAYOR Y DETALLE, CALZADOS, ACCESORIOS, CARTERAS DE TODAS LAS MARCAS.	BALLELIN REYES SOTO	469484
E/2017-8848	9/3/17	4STEP CONTACT CENTER	CALL CENTER Y ENTRADA DE DATOS.	CLAUDERLYS VALDEZ RODRIGUEZ	469448
E/2017-10024	17/3/17	A&L ALL TECHNOLOGYS	VENTAS Y REPARACIÓN DE EQUIPOS ELECTRONICOS.	ANYELO ANTONIO LOPEZ FELIZ	468110
E/2017-11304	27/3/17	A&L RENAL	SERVICIOS DE DIÁLISIS PERITONEAL.	YUDELKIS CASTILLO FLORES	468929
E/2017-11963	30/3/17	A.S.C. & COMPAÑIA	SERVICIOS FINANCIEROS Y CONTABLES DE CUALQUIER INDOLE, ELABORACIÓN DE ESTADOS FINANCIEROS, AUDITORIAS	AMBIORIX SANCHEZ CARABALLO	469520
E/2017-12185	31/3/17	ABASTO DEL SUR GARIB	DISTRIBUCIÓN, VENTAS AL POR MAYOR Y DETALLES, ALMACENAMIENTO, IMPORTACIÓN Y EXPORTACIÓN DE PRODUCTOS ALIMENTICIOS, BEBIDAS, PRODUCTOS DE LIMPIEZA, PRODUCTOS PLÁSTICOS.	FABIO ELIAS GARIB PEREZ	469428
E/2017-11497	28/3/17	ABIGAIL CHILDREN INTERNACIONAL HOUSE	ENTIDAD SIN FINES DE LUCRO DEDICADA A ACOGER NIÑOS QUE TENGAN PROBLEMAS DE CONDUCTA; ALIMENTAR NIÑOS HUÉRFANOS Y DESAMPARADOS	LIDA TAMAREZ ARAUJO	469163
E/2017-11698	29/3/17	ABOGADO REMOTO	EMPRESA DEDICADA A BRINDAR SERVICIOS LEGALES EN LA REPÚBLICA DOMINICANA.	MIGUEL DARIO DUARTE TEJADA	469467
E/2017-11651	28/3/17	ABRAHAMSON-MEJIA & ASOCIADOS	SERVICIO DE AUDITORIAS Y ASESORIA FISCAL.	JOSE RAMON ABRAHAMSON VASQUEZ	469255
E/2017-11109	24/3/17	ABUD ALQUILERES & DECORACIONES	ALQUILERES DE BIENES MUEBLES E INMUEBLES, RELATIVOS A LA CELEBRACION DE EVENTOS PUBLICOS Y PRIVADOS, PRESTAR SERVICIOS DE DECORACIONES DE FIESTAS	JUAN ANTONIO PICHARDO PICHARDO / HAYDEE MARY ABUD SANTOS/ ROSA ESTELA ABUD SANTOS/ CARMEN ROSA SANTOS LANTIGUA/ ALEJANDRA MIGUELINA ABUD SANTOS/JESUS MARIA GUZMAN LANTIGUA/ MIGUEL RAYMUNDO ABUD SANTOS	468940
E/2017-11393	27/3/17	AC DENTAL ODONTOLOGIA ESPECIALIZADA	CLÍNICA DENTAL DONDE PRESTAMOS TODOS LOS SERVICIOS ODONTOLÓGICOS, ODONTOLOGÍA GENERAL, PREVENCIÓN, RESTAURACIONES, PROFILAXIS	LENIE AYDEE CRUZ PEÑA	469092
E/2017-10898	23/3/17	ACADEMIA CENTROAMERICANA F.E.P.C	BRINDAR SERVICIOS DE ENSEÑANZA, FORMACIÓN E INSTRUCCIÓN DE TIPO MILITAR, ENTRENAMIENTO, DEFENSA PERSONAL	ACADEMIA CENTROAMERICANA F.E.P.C, S.R.L.	468786
E/2017-11692	29/3/17	ACADEMIA DEPORTIVA DELIO PEÑA	DESARROLLAR PROYECTOS DEPORTIVOS Y CULTURALES QUE CONTRIBUYAN A ELEVAR LA CALIDAD HUMANA Y SOCIAL	JORGE HILARIO JAIME VALENTIN	469368
E/2017-6359	17/3/17	ACENT TABACO LEAF EXPORT AND IMPORT VONIRAM	NEGOCIOS DE IMPORTACIÓN, EXPORTACIÓN Y COMERCIALIZACIÓN DE TABACO.	VALENTIN VELIKOV MARINOV	468059
E/2017-8710	17/3/17	ACM SUPPLY EXPRESS	COMPRAS Y VENTAS DE EQUIPOS E INSTRUMENTOS MEDICOS, EQUIPOS Y MATERIALES DE OFICINA, MEDICAMENTOS, PROTESIS DE TODO TIPO DE MATERIALES, GASTABLES PARA MEDICOS, HOSPITALES	ANA CUSTODIO MARTINEZ	468180
E/2017-9162	13/3/17	ADAN SANCHEZ IMPORT	IMPORTACIÓN Y EXPORTACIÓN DE VEHICULOS Y REPUESTOS NUEVOS Y USADOS.	ADAN SANCHEZ CARMONA	468266
E/2017-12779	5/4/17	ADCOM	COMPRA, VENTA Y DISTRIBUCIÓN DE GAS LICUADO DE PETROLEO A DOMICILIO. VENTA E INSTALACIÓN DE TANQUES Y ACCESORIOS DE GLP.	EL AVION DIESEL, S.R.L.	469666
E/2017-10060	17/3/17	ADELANTE GH	FABRICACION, IMPORTACION, COMPRA Y VENTA DE PUERTAS, VENTANAS, GABINETES, ESTANTES, MOBILIARIOS, SERVICIOS DE TERMINACIONES, PINTURA, EBANISTERIA, CARPINTERIA Y TODA CLASE DE ACTIVIDADES RELACIONADA.	TE SHUN HUANG HUANG	468181
E/2017-9837	16/3/17	ADICO BEAUTY	IMPORTACIONES, EXPORTACIÓN Y VENTAS DE PRODUCTOS DE BELLEZA, ROPA, ACCESORIOS, REVISTAS Y PRODUCTOS NATURALES.	HESHKA KRISTAL JAVIER GRULLON	469078
E/2017-8373	17/3/17	ADLR CONSULTING SERVICES	SOLUCIONES TECNOLÓGICAS AVANZADAS, SOFTWARE A MEDIDAS, DISEÑO E IMPLEMENTACIÓN DE REDES DE DATOS, SEGURIDAD DE INFORMACIÓN	ALFRED JHONATAN DE LA ROSA SANCHEZ	468167
E/2017-11924	30/3/17	ADMINISTRACION DE BIENES COMUNES ABICOM	ADMINISTRACION DE CONDOMINIOS, REPARACION Y MANTENIMIENTOS GENERALES.	HILDA MARGARITA MERCEDES GONZALEZ	469490
E/2017-7273	24/2/17	ADMINISTRACION RESIDENCIAL LOS NOMADAS	ADMINISTRACIÓN, GESTIÓN Y DIRECCIÓN DEL PROYECTO RESIDENCIAL LOS NÓMADAS.	EDUARDO ESTEBAN POLANCO	468839
E/2017-11429	27/3/17	ADMINISTRACION TORRE PALMA MAYOR	ENTIDAD SIN FINES DE LUCRO DEDICADA A ADMINISTRAR LA TORRE PALMA MAYOR POR PARTE DE SUS PROPIETARIOS, CONDOMINES.	HECTOR JOSE MARTINEZ CABRUJA	469070

[210] EXP.	[220] SOL. FECHA	[561] NOMBRE COMERCIAL	[510] ACTIVIDAD	[730] SOLICITANTE	[111] REGISTRO
E/2017-9620	29/3/17	ADVANCED BASEBALL LEARNING CENTER JIMENEZ ACTA LUGO ABLC	TALLERES DE FORMACIÓN CONCERNIENTES AL DEPORTE DE BÉISBOL, COMPRENDIENDO ASPECTOS TALES COMO : PRÁCTICA DEL MISMO	CARLOS JOSÉ LUGO SÁNCHEZ /RICHARD ANTONIO JIMENEZ PIMENTEL	469323
E/2017-11563	28/3/17	ADVELCO ASOCIACION DOMINICANA DE VELEROS DE COMPETENCIA OCEANICA	ENTIDAD CIVIL Y DEPORTIVA, SIN FINES DE LUCRO, DEDICADA A AGRUPAR A TODOS LOS VELERISTAS DEL PAÍS, COMO INDIVIDUOS AFINES	HECTOR BOLIVAR DUVAL ALVAREZ	469213
E/2017-9694	15/3/17	AERO CLUB HISPANIOLA	ASOCIACIÓN SIN FINES DE LUCRO DEDICADA AL FOMENTO Y DESARROLLO DE LA AVIACIÓN CIVIL Y ACTIVIDADES RECREATIVAS.	CARLOS ENRIQUE LEROUX MOYA	467886
E/2017-11287	27/3/17	AERO INTER	AVIACION COMERCIAL.	EDGAR ORLANDO ENRIQUE PEREZ MARTINEZ /AERO INTER, S R L.	469655
E/2017-8941	21/3/17	AFROLITERD	IMPORTACIÓN Y VENTA AL POR MAYOR Y DETALLE DE PRODUCTOS PARA EL CABELLO HUMANO Y ANIMAL DE ORIGEN ANIMAL Y VEGETAL	RUBEN TOMAS PITA BALDERA /JUANA ANGELINA PAULINO DE LA CRUZ	468338
E/2017-11843	29/3/17	AGENCE LAKAY	SERVICIOS MINORITARIOS DE AGENCIAS DE VIAJES.	INDRID ROBERTS JAVIER	469461
E/2017-9981	17/3/17	AGENCIA DE CUIDO ARAUJO	AGENCIA DE CONTRATACIÓN DE PERSONAL DE CUIDO, LIMPIEZA Y ENFERMERÍA PARA PERSONAS DISCAPACITADAS Y ANCIOS.	BLASINA ARAUJO SAVIÑON	468098
E/2017-10718	22/3/17	AGENCIA DIGITAL NIHILO	AGENCIA DIGITAL QUE OFRECE SERVICIOS EN EL ÁREA DE LAS REDES SOCIALES, PROGRAMACIÓN, SEO: OPTIMIZACIÓN DE MOTOR DE BÚSQUEDAFOTOGRAFÍA.	NELSON ALEJANDRO MORRISON HIDALGO	468556
E/2017-11045	23/3/17	AGENCIA PUBLICITARIA BRAVO	CREACIÓN, PRODUCCIÓN Y DESARROLLO DE ESTRATEGIA.	BRAVO, S. A.	468742
E/2017-4742	7/2/17	AGENCIA ROTHE	PRESTAR SERVICIOS DE COMERCIALIZACIÓN, COMPRA, VENTA, DISTRIBUCIÓN Y EXPORTACIÓN DE MATERIALES DE CONSTRUCCIÓN.	ANNELIESE ROTHE /MARIA DE LOURDES BAGUER DE ROTHE	469176
E/2017-10458	21/3/17	AGM INVESTMENTS	COMPRA Y VENTA DE UTENSILIOS DE COCINA Y DEL HOGAR	PEDRO ANEUDY GOMEZ MELO	468352
E/2017-10926	23/3/17	AGNES GROUP	SERVICIOS DE COMERCIALIZACIÓN, GESTIÓN, PRODUCCIÓN, ELABORACIÓN, ALMACENAMIENTO, CONSIGNACIÓN, TRANSPORTACIÓN, INTERMEDIACIÓN	FRANCISCO ALEJANDRO LEBREAU ACEVEDO	468736
E/2017-10628	22/3/17	AGRAMONTE ACEROS INDUSTRIALES	COMPRA Y VENTA DE ACEROS INDUSTRIALES, PLANCHAS, PERFILES Y ANGULARES.	JESUS EDUARDO AGRAMONTE RODRIGUEZ	468659
E/2017-10629	22/3/17	AGRAMONTE FERRETERIA INDUSTRIAL	COMPRA Y VENTA DE MATERIALES INDUSTRIALES, TALES COMO, RODAMIENTO, MOTORES, BOMBAS, TORNILLERÍA Y AFINES.	JESUS EDUARDO AGRAMONTE RODRIGUEZ	468660
E/2017-10388	21/3/17	AGRICOLA SOSA AGRISOCA	COMERCIALIZACION DE INSUMOS AGROPECUARIOS.	AGRICOLA SOSA, SRL	468380
E/2017-11257	27/3/17	AGRILAND	AGRICULTURA, PRODUCCIÓN, COMERCIALIZACIÓN Y EXPORTACIÓN DE FRUTAS, VEGETALES Y DERIVADOS.	ROSANGEL COMAS GONZALEZ	469115
E/2017-9568	15/3/17	AGRO COMERCIAL JIMENEZ HERNANDEZ	COMPRA Y VENTA DE INSUMOS AGRÍCOLAS, PRODUCTOS VETERINARIOS.	EDWARD NICOLAS JIMENEZ HERNANDEZ / GUARIONEX JIMENEZ HERNANDEZ	468545
E/2017-9207	28/3/17	AGRO IMPORTADORA RODLAN	IMPORTACIÓN, VENTA AL POR MENOR Y AL DETALLE DE PRODUCTOS VETERINARIOS.	ALBERTO JOSE RODRIGUEZ BERNARD	469220
E/2017-10592	22/3/17	AGRO VETERINARIA LACHAPELLE	VENTAS AL POR MENOR DE PRODUCTOS VETERINARIOS Y ANIMALES DOMESTICOS	ARISTIDES LACHAPPELL ESPINAL	468388
E/2017-9295	13/3/17	AGROMAQUEZA	COMPRA Y VENTA DE TODO TIPO DE INSUMOS AGRICOLAS.	AGUSTIN DARIO MADERA VARGAS	469210
E/2017-10123	17/3/17	AGROQUIMICA INDUSTRIAL RIMAC	AGRICULTURA Y GANADERÍA EN GENERAL, VENTA, EXPORTACIÓN E IMPORTACIÓN DE PRODUCTOS AGROQUÍMICOS.	AGROQUIMICA INDUSTRIAL RIMAC S.A.	468235
E/2017-10344	20/3/17	AGRUPACION DE SEIBANO PARA COMBATIR LA POBREZA ASEICOMP	ENTIDAD SIN FINES DE LUCRO DEDICADA A COMBATIR LA POBREZA A LOS MAS DEPOSEÍDO DE LA PROVINCIA EL SEIBO A TRAVÉS DE LA EDUCACIÓN, AYUDA SOCIAL, DEPORTES Y SALUD.	AGRUPACION DE SEIBANO PARA COMBATIR LA POBREZA ASEICOMP	468327
E/2016-30016	17/3/17	AGUA INDUSTRIAL COLIRIO	TALLER INDUSTRIAL DE PROCESAMIENTO E INSTALACION DE PLANTAS DE AGUA, ENTRE OTROS EQUIPOS INDUSTRIALES	LEANDRO DE LEON REYES	468106
E/2017-6610	21/2/17	AGUA MAESTRA	VENTA DE AGUA EN BOTELLAS, BOTELLITAS Y FUNDITAS, JUGOS Y SUS DERIVADOS.	AGUA MAESTRA, SRL	468959
E/2017-11438	27/3/17	AIR MASTER	VENTA Y MANUFACTURA DE PUERTAS Y VENTANAS Y SOLUCIÓN DE CRISTALES.	AIR MASTER AWNING INC. LLC	469015
E/2017-11437	27/3/17	AIR MASTER AWNING	VENTA Y MANUFACTURA DE PUERTAS Y VENTANAS Y SOLUCIÓN DE CRISTALES.	AIR MASTER AWNING, LLC	469016
E/2017-11439	27/3/17	AIR MASTER PUERTAS Y VENTANAS	VENTA Y MANUFACTURA DE PUERTAS Y VENTANAS Y SOLUCIÓN DE CRISTALES.	AIR MASTER AWNING, LLC	469017
E/2017-11440	27/3/17	AIR MASTER WINDOWS AND DOORS	VENTA Y MANUFACTURA DE PUERTAS Y VENTANAS Y SOLUCIÓN DE CRISTALES.	AIR MASTER AWNING, LLC	469132
E/2017-11703	29/3/17	AISLANTES Y SERVICIOS R.C	VENTAS Y SERVICIOS DE AISLAMIENTO TÉRMICO, ACÚSTICO Y PRODUCTOS DE MANTENIMIENTO INDUSTRIAL.	FROEBER RAFAEL CESPEDES FAMILIA	469408
E/2017-10862	23/3/17	ALBANOR	FABRICACIÓN Y VENTA DE ALIMENTOS BALANCEADOS PARA GANADO.	ROMNY ENMANUEL RIVAS MONTES	468704
E/2017-2399	20/1/17	ALBATROS CLUB RESORT	COMPLEJO RESIDENCIAL, EDIFICIO DE APARTAMENTOS, VIVIENDAS FAMILIARES Y TURÍSTICAS.	CONDominio RESIDENCIAS TURÍSTICAS ALBATROS	469317
E/2017-9941	17/3/17	ALEJANDRO FERRETERIA	COMPRAS Y VENTAS DE ARTÍCULOS FERRETEROS EN GENERAL.	JOSE ALEJANDRO CABRERA SANCHEZ	468933
E/2017-10505	21/3/17	ALESA	CONSTRUCCIÓN, PROMOCIÓN, INTERMEDIACIÓN, DESARROLLO Y ADMINISTRACIÓN DE INMUEBLES, EDIFICIOS, COMPLEJOS HABITACIONALES, COMERCIALES Y TURÍSTICOS.	ALESA, E.I.R.L.	468861
E/2017-10596	22/3/17	ALFARERIA Y FERRETERIA JORGE TABAR	COMERCIALIZACIÓN DE LADRILLOS, PRODUCTOS DE ALFARERÍA, MATERIALES DE CONSTRUCCIÓN Y ARTÍCULOS FERRETEROS EN GENERAL.	JORGE ALBERTO TABAR HEREDIA	468623
E/2017-11212	24/3/17	ALFAVET	VENTA, DISTRIBUCIÓN Y COMERCIALIZACIÓN DE PRODUCTOS VETERINARIOS, COSMÉTICOS, VESTIMENTA, ALIMENTOS Y ACCESORIOS PARA MASCOTAS Y ANIMALES EN GENERAL.	DAMINVER SRL	468878
E/2017-10369	30/3/17	ALFONSINA PRODUCCIÓN	COORDINACIÓN, ORGANIZACIÓN, PRODUCCIÓN, PROMOCIÓN Y ASESORAMIENTO DE CONCIERTOS Y FESTIVALES MUSICALES, ACTOS CULTURALES Y REPRESENTACIONES ARTÍSTICAS	VIRGILIO ARBEL GARCIA /ALFONSINA GARCIA GALVAN	469567
E/2017-11805	29/3/17	ALIADE CONSORTIUM	INTERVENCIÓN EN EL DESARROLLO ECONÓMICO Y SOCIAL DEL TERRITORIO MEDIANTE EL ASESORAMIENTO, GESTIÓN, ADMINISTRACIÓN Y EXPLOTACIÓN DE EMPRESAS	LEOPOLDO ARNAIZ EGUREN /JOSE ROMERO CABRERA	469431
E/2017-7551	21/3/17	ALISOS BUSINESS	PROMOVER Y FOMENTAR OPORTUNIDADES DE INVERSIÓN EN EL PAÍS, DESARROLLAR E IDENTIFICAR PROYECTOS Y/O EMPRESAS AGRÍCOLAS, INDUSTRIALES, AGROINDUSTRIALES	ERMANNON PETRONGARI	468460
E/2017-9920	16/3/17	ALL PLANNING FER	SERVICIOS DE RELACIONES PUBLICAS, COMUNICACION, MONTAJE DE EVENTOS, PUBLICIDAD, PROMOCION, MERCADEO, DISEÑO GRAFICO, DISEÑO ARQUITECTONICO	GABRIELA FERNANDEZ BRIZUELA	468750
E/2017-11039	23/3/17	ALMACENES BRAVO	ESTABLECIMIENTO DE SERVICIOS DE ALMACENAMIENTO, DEPÓSITOS DE MERCADERÍAS	BRAVO, S.A.	468718
E/2017-11642	28/3/17	ALMACENES DUARTE	SERVICIOS DE CONFECCIÓN, COMPRA Y VENTA DE MERCANCIAS, TEJIDOS, GÉNEROS, NOVEDADES, FANTASÍA Y CONFECCIÓN DE ROPA.	ALMACENES DUARTE C POR A	469247
E/2017-11370	27/3/17	ALMACENES LA GRANDE DE VILLA	IMPORTACIÓN Y EXPORTACIÓN COMPRA Y VENTAS AL POR MAYOR Y DETALLE DE ARTÍCULOS DEL HOGAR, QUINCALLERÍAS, PRODUCTOS DE LIMPIEZA E HIGIENE PERSONAL	ALMACENES KARAKA S.R.L.	469075
E/2017-9405	24/3/17	ALMONTE MOTOCICLETAS	COMPRA, VENTA, IMPORTACION Y EXPORTACION, AL POR MAYOR Y AL DETALLE, DE TODA CLASE DE MOTOCICLETAS	SUPERGATO, S.A.S / ALMONTE & ASOCIADOS PARTS, S.A	468922
E/2017-11360	27/3/17	ALQUITIRA	ADQUISICIÓN DE TODO TIPO DE BIENES INMOBILIARIOS.	MARTHA GRACIELA DE LA ALT. GONZÁLEZ PÉREZ	469109
E/2017-10701	22/3/17	ALSACE	TIENDA QUE SE DEDICARA A LA COMPRA Y VENTA DE ARTICULOS DE COCINA, EN ESPECIFICO, VAJILLAS, ARTICULOS PARA BARES (VASOS, COPAS, ENTRE OTROS), RESTAURANTES, ENTRE OTROS.	ALSACIA MASSIEL SANCHEZ BISONO	468553
E/2017-11597	28/3/17	ALTIVA DIGITAL & MEDIA	DISEÑO GRAFICO, PUBLICIDAD EN MANEJO DE PLATAFORMA DIGITALES Y MARKETING.	ESTUARDO RAFAEL ARIAS RISK	469250
E/2017-11626	28/3/17	ALUMINIO ROHMER	ELABORAR TODA CLASE DE MANUFACTURAS METÁLICAS, UTENSILIOS DE COCINA PARA EL HOGAR Y DE CUALQUIER OTRA NATURALEZA	ALUMINIO ROHMER, S.A.S.	469204
E/2017-11313	27/3/17	ALVAREZ SERRA & ASOCIADOS, CONSULTING GROUP	VENTA DE SEGUROS DE TODO TIPO, INCLUYENDO PLANES DE SALUD BÁSICOS Y COMPLEMENTARIOS, ASÍ COMO LA COMPRA Y VENTA DE INMUEBLES	ALVAREZ SERRA & ASOCIADOS, S.R.L. CORREDORES DE SEGUROS	469043
E/2017-11320	27/3/17	ALVAREZ SERRA Y ASOCIADOS CORREDORES DE SEGUROS	VENTA DE SEGUROS DE TODO TIPO, INCLUYENDO PLANES DE SALUD BÁSICOS Y COMPLEMENTARIOS	ALVAREZ SERRA Y ASOCIADOS, S.R.L. CORREDORES DE SEGUROS	469062
E/2017-10347	21/3/17	AM BURGUES	COMERCIALIZACIÓN DE COMIDA RÁPIDA. HAMBURGUESAS, HOT DOG, PIZZAS.	ALEXANDRA IRONIA LIBERATO DE CHRISTOPHER	468437
E/2017-10800	22/3/17	AMAZING HOUSE	ASESORÍA, PROMOCIÓN, DESARROLLO, ADQUISICIÓN, VENTA, PERMUTA DE TODO TIPO DE PROPIEDAD INMOBILIARIA O EDIFICADO PARA LOS FINES	ALEXIS NAPOLEON CAIRO BAEZ	468548
E/2017-9783	16/3/17	AMOLE	FINANCIERA, PRESTAMOS CON Y SIN GARANTIA, COMPRA Y VENTA DE MUEBLES E INMUEBLES, SERVICIOS FINANCIEROS EN GENERAL	MARIEL DE LA ROSA ALVAREZ /FRANCISCO DE MORLA MARTE	468183
E/2017-9656	15/3/17	AMOREL CONEXIONES	VENTA DE TODO TIPO DE SERVICIOS DE COMUNICACIÓN E INSTALACIONES DE REDES, VENTAS DE EQUIPO INDUSTRIAL PARA INGENIEROS AL POR MAYOR Y DETALLE	ALFREDO CRISTOBAL MOREL GOMEZ	467914
E/2017-12052	30/3/17	ANCOV INVESTMENT	SERVICIOS DE PRESTAMOS EN GENERAL.	SUSAN ARELIS CABRERA NUÑEZ	469512
E/2017-11343	27/3/17	ANDEVI, ASOCIACION NACIONAL DE DEALERS DE VEHICULOS IMPORTADOS	IMPORTACIÓN DE VEHÍCULOS DE MOTOR A TRAVÉS DE SUS SOCIOS Y SECUNDARIAMENTE LA REALIZACIÓN DE FERIAS DE VENTAS DE VEHÍCULOS DE MOTOR Y SUS ENCAMINAMIENTOS.	JOSE ALEJANDRO HOLGUIN LOPEZ	469053
E/2017-10039	27/3/17	ANGELA BURDIER CORPORATION REAL STATE	COMPRA, VENTA ADMINISTRACIÓN DE CASAS, LOCALES COMERCIALES, RESIDENCIALES PRÉSTAMOS HIPOTECARIOS.	ANGELA BURDIER	468971
E/2017-10053	17/3/17	ANGELINA COMIDA EMPRESARIAL	VENTA DE ALIMENTOS Y BEBIDAS.	ANGELINA SANCHEZ DE PAREDES	468113
E/2017-11194	24/3/17	ANGGI BAKED	EXPENDIO DE COMIDAS Y BEBIDAS, REPOSTERÍA Y PANADERÍA.	ANGGI DANEIRY ACEVEDO MEJIA / ANA ENILDA MEJIA NUÑEZ	468920
E/2017-10329	20/3/17	ANNBERC DISTRIBUIDORES	DISTRIBUCIÓN Y VENTA DE BIENES COMESTIBLES, QUÍMICOS DE LIMPIEZA, ASEO PERSONAL Y PRENDAS DE VESTIR, ACCESORIOS Y DEMÁS ACTIVIDADES AFINES.	BERKIS VICTORINA DIAZ FERNANDEZ	468233
E/2017-9176	23/3/17	ANONYMOUS	DISCOTECA, BAR, RESTAURANTE, EXPENDIO Y CONSUMO DE BEBIDAS ALCOHÓLICAS Y NO ALCOHÓLICAS, CENTRO DE ESPARCIMIENTO Y DIVERSIÓN.	ROSA EMILIA BUENO SEGURA; YERIS RADHAMES CASTRO JIMENEZ /RONNIELL ALEXANDER BAUTISTA BARIAS	468683
E/2017-11007	23/3/17	ANRUZ RENT A CAR	COMPRA, VENTA, IMPORTACIÓN Y RENTA DE VEHÍCULOS DE MOTOR.	ANDREA RUZZENENTI	468703

[210] EXP.	[220] SOL. FECHA	[561] NOMBRE COMERCIAL	[510] ACTIVIDAD	[730] SOLICITANTE	[111] REGISTRO
E/2017-11880	29/3/17	ANSYRA METRICARTS	VENTA DE SERVICIOS PROFESIONALES PUBLICITARIOS Y SOCIEDAD DE INVERSIÓN.	DENNIS NEVILLE EVERY	469455
E/2017-11280	27/3/17	ANUBIS SECURITY	SERVICIOS DE SEGURIDAD FISICA; IMPORTACIÓN, VENTA E INSTALACIÓN DE EQUIPOS DE SEGURIDAD.	SANTO DE JESUS JIMENEZ ZAPATA	468984
E/2017-9579	24/3/17	AP LETREROS & PUBLICIDAD	FABRICACIÓN E INSTALACIÓN DE LETREROS, AFICHES Y VALLAS PUBLICITARIAS. ADEMÁS, BRINDAR ASESORÍA EN OTROS SERVICIOS AFINES.	ADRIAN ALBERTY RODRIGUEZ BOURDIERD / WINSTHON WILFRIDO RODRIGUEZ BUENO / FRANKLIN JOEL RODRIGUEZ BUENO	468955
E/2017-11520	28/3/17	AQUA CANA DOING ACD	EL SANEAMIENTO AMBIENTAL Y TRATAMIENTO DE AGUA, ASESORÍA EN GENERAL Y SERVICIO MÚLTIPLES	CARLOS ENRIQUE MARQUEZ ROJAS	469259
E/2017-10768	22/3/17	AR ART RENTAL & TEAM	ALQUILER, VENTA Y CONFECCIÓN DE VEHÍCULOS Y UTILERÍA, ASÍ COMO SERVICIOS DE MAQUILLAJE	LMV ADVISORS, SRL	468599
E/2017-11701	29/3/17	ARD PHARMA	DISTRIBUCION, VENTA Y COMERCIALIZACION DE PRODUCTOS FARMACEUTICOS.	RAMON LEONTE ROSARIO SURIEL	469189
E/2017-10676	22/3/17	ARIZA, ARIZA & ASOCIADOS	SERVICIOS DE CONSULTORÍA EMPRESARIAL EN GENERAL.	ARIZA ARIZA & ASOCIADOS SRL	468615
E/2017-11204	24/3/17	ARQ IN TECH	SOLUCIONES ARQUITECTÓNICAS, TALES COMO TODO TIPO DE INSTALACIONES PLAFONES, DIVISIONES, PISOS LAMINADOS, PLÁSTICOS Y MADERA	SANDY GONZALEZ RODRIGUEZ /JOSE IVAN ROSARIO AMEZQUITA	469113
E/2017-10799	22/3/17	ARQUITECTURA MODERNA E INGENIERIA CORNIEL VERAS	CONSTRUCCIÓN, MANTENIMIENTO, DISEÑO, REMODELACIÓN Y REMOSAMIENTO DE OBRAS, EDIFICIOS, APARTAMENTOS Y CUALQUIER TIPO DE INMUEBLE.	VICTOR HUGO CORNIEL MATA /JORGE LUIS CORNIEL TEJADA	468582
E/2017-10332	20/3/17	ARTE HOGAR 17	FABRICACIÓN DE MOBILIARIO EN GENERAL.	BERVELYN DEL VALLE DIAZ REYES	468317
E/2017-10587	22/3/17	ASESORIA & CONSULTORIA MCT	ASESORÍA IMPOSITIVA.	MARILUZ TEJADA CRUZ	468617
E/2017-10034	17/3/17	ASIA EURO PROPERTIES DR	INMOBILIARIA Y BIENES RAÍCES, CONSTRUIR, COMPRAR, DESARROLLAR, VENDER BIENES Y PROYECTOS INMOBILIARIOS.	STEPHEN GHAIWAL	468189
E/2017-9326	28/3/17	ASOCIACIÓN DE ABOGADOS DE ANDRÉS BOCA CHICA ABOGCHICA	ENTIDAD SIN FINES DE LUCRO, DEDICADA A LA DEFENSA DE LOS DERECHO DE LOS ABOGADOS.	COLEGIO DE ABOGADOS DE LA REPUBLICA DOMINICANA	469322
E/2017-10277	20/3/17	ASOCIACION DE AJEDREZ DEL DISTRITO NACIONAL AADN	ENTIDAD SIN FINES DE LUCRO DEDICADA A LA ENSEÑANZA Y DIFUSIÓN DEL AJEDREZ EN EL DISTRITO NACIONAL.	ROMAN NOUNDINO JAQUEZ ADAMES	468313
E/2017-11815	29/3/17	ASOCIACIÓN DE AMIGOS UNIDOS 20-20 ASAMU-20-20	ENTIDAD SIN FINES DE LUCRO DEDICADA A REALIZAR ACTIVIDADES BENÉFICAS, EDUCATIVAS Y CULTURALES.	DAVID ALBERTO PANIAGUA PAREDES	469363
E/2017-10682	22/3/17	ASOCIACION DE ARTES MARCIALES MIXTAS Y COMBATE DE SANTIAGO, AMCOS	INSTITUCION SIN FINES DE LUCRO PARA PROMOVER LA PRACTICA DE LAS ARTES MARCIALES MIXTAS.	DAGOBERTO BOLIVAR LOCKWARD CARBUCCIA	468555
E/2017-10241	20/3/17	ASOCIACION DE CAMIONEROS DE VOLTEOS Y VOLQUETAS DE LA PROVINCIA SANTO DOMINGO ESTE - ASOCAVOSDO	ORGANIZACIÓN SIN FINES DE LUCRO DEDICADA AL TRANSPORTE Y FLETE DE CARGA Y MATERIALES EN GENERAL.	ASOCIACION DE CAMIONEROS DE VOLTEOS Y VOLQUETAS DE LA PROVINCIA SANTO DOMINGO ESTE - ASOCAVOSDO	468368
E/2017-11120	24/3/17	ASOCIACIÓN DE CAPELLANES CLÍNICOS DEL CARIBE - ACCC	ENTIDAD SIN FINES DE LUCRO DEDICADA A CONFORMAR Y AGRUPAR CAPELLANES TRADICIONALES Y CLÍNICOS	MARIE DEL ROSARIO NÚÑEZ MIRANDA /JULIO RAMÓN ROSADO GALARZA	469464
E/2017-11889	29/3/17	ASOCIACION DE CUNICULTORES EN CRISTO DE LA HACIENDA ESTRELLA	ASESORAMIENTO, COMPRA Y VENTA A LOS ASOCIADOS DE TODO LO RELACIONADO CON LA CRIANZA Y PRODUCTOS DERIVADOS DE CONEJOS	ANI LEIDY DIAZ	469445
E/2017-8619	24/3/17	ASOCIACION DE DETALLISTA EN PROVISIONES DE VILLA GONZALEZ, ASOCOVILLAGON	INSTITUCIÓN SIN FINES DE LUCRO, PARA AGRUPAR A LOS COMERCIANTES DETALLISTAS DE VILLA GONZALEZ.	FRANCISCO ALEJANDRO DIAZ SANTOS	468819
E/2017-10560	21/3/17	ASOCIACION DE GESTORES DE TURISMO CULTURAL DE LA ZONA COLONIAL DE SANTO DOMINGO, AGETUC	ENTIDAD SIN FINES DE LUCRO QUE REÚNE A LOS DIFERENTES ESTABLECIMIENTOS Y PERSONAS QUE GESTIONAN EL TURISMO CULTURAL DE LA ZONA COLONIAL DE SANTO DOMINGO.	CESAR AMAURY MIGUEL GONZALEZ	468421
E/2017-11657	28/3/17	ASOCIACION DE MUJERES DEPORTISTAS AL PROGRESO-ASOMUDE	ENTIDAD SIN FINES DE LUCRO DEDICADA AGRUPAR A LAS MUJERES DEPORTISTAS, PARA EL DESARROLLO CULTURAL DE LAS MISMAS.	MARIA RAMONA ROJAS	469147
E/2017-11216	24/3/17	ASOCIACION DE PADRES SIN CASA Y SIN TIERRA DOÑA ENMA BALAGUER DE VALLEJO, ASOSSDEBA	ENTIDAD SIN FINES DE LUCRO, DEDICADA A LA BÚSQUEDA DE SOLUCIONES DE LOS PROBLEMAS QUE PADECEN NUESTRA COMUNIDAD PARA OBTENER UN DESARROLLO COLECTIVO.	REYNALDO VILLAMAN GONZALEZ	468863
E/2017-10227	20/3/17	ASOCIACION DE PECADORES DE ANDRES BOCA CHICA & ZONAS ALEDAÑAS ASOPESAN-BCH	ENTIDAD SIN FINES DE LUCRO DEDICADA A LA AGRUPACIÓN, ADMINISTRACIÓN, COORDINACIÓN, VENTA, PROTECCIÓN, EDUCACIÓN, LOGÍSTICA, MANCOMUNADA DE PESCADORES Y BUSOS DE PRODUCTOS DEL MAR.	EDGAR OMAR ROSADO PEREZ	468331
E/2017-10179	20/3/17	ASOCIACION DE PEÑONEROS UNIDOS ASOPEUNI	AGRUPAR Y REPRESENTAR A LOS PEÑONEROS DEL MUNICIPIO DEL PEÑÓN, CONTRIBUIR AL ACERCAMIENTO DE TODOS SUS MIEMBROS DEL MUNICIPIO, POR MEDIO DE TODAS LAS ACTIVIDADES CONSIDERADAS DEL LUGAR	RUTH ELISA FERRERAS BONILLA; YNDIRA MAGANDI LOPEZ CORNIEL; FREDDY ANTONIO OLIVERO GUERRERO; BENANCIO ESCALANTE OGANDO; WILKIN ERNESTO CORNIELLE RAMIREZ; MELVYN ARQUIMEDES FELIZ FERNANDEZ /JONATHAN RAMIREZ	468147
E/2017-10412	21/3/17	ASOCIACIÓN DE PESCADORES DE BARSA Y ORILLAS A P B O SAN PEDRO DE MACORIS	REALIZAR PESCA A ORILLAS Y EN ALTA MAR.	MARTIN SANTANA	468464
E/2017-9516	14/3/17	ASOCIACION DE PRODUCTORES AGROPECUARIOS DE MONSEÑOR NOUEL ASOPRAMON	ASOCIACIÓN SIN FINES DE LUCRO, DEDICADA A AGRUPAR LOS PRODUCTORES AGROPECUARIOS DE LA PROVINCIA MONSEÑOR NOUEL Y ZONAS ALEDAÑAS	CASIMIRO ANTONIO VASQUEZ PIMENTEL	468222
E/2017-11383	27/3/17	ASOCIACION DE PRODUCTORES DE ARROZ ECOLOGICO DE BAJO YAQUE D EL NORTE ARROECOZ	ENTIDAD SIN FINES DE LUCRO, CUYO OBJETIVO PRINCIPAL ES PROMOVER LA PRODUCCIÓN Y LA COMERCIALIZACIÓN DE ARROZ EN LA REGIÓN NOROESTE.	MIGUEL ANTONIO PIMENTEL JIMENEZ	468977
E/2017-8834	9/3/17	ASOCIACION DE PRODUCTORES EXPORTADORES DEL VALLE D EL CIBAO APROCIBAO	ENTIDAD SIN FINES DE LUCRO CUYO OBJETIVO PRINCIPAL ES FOMENTAR LA EXPORTACION DE PRODUCTOS AGROPECUARIOS.	ARIDIS DURAN / ARISTIDES NÚÑEZ DE LA CRUZ	468538
E/2017-10569	21/3/17	ASOCIACIÓN DE PROPIETARIOS DE EMISORAS DOMINICANAS POR INTERNET ASOPROEDI	PROMOVER E IMPULSAR EL DESARROLLO DE LAS EMISORAS POR INTERNET EN REPÚBLICA DOMINICANA MEDIANTE LA ORGANIZACIÓN Y ADESCENTAMIENTO DE SU ESPACIO FÍSICO, CABINA DE CADA ESTACIÓN MIEMBRO.	AMÍN ALEXANDER MÉNDEZ MARRERO; ROHENY MANUEL EVORA SANTANA /MATEO VARGAS RUIZ	468477
E/2017-6658	21/3/17	ASOCIACION DE PROPIETARIOS DEL CONDOMINIO SV	ENTIDAD SIN FINES DE LUCRO, QUE AGRUPA A TODOS LOS PROPIETARIOS DEL CONDOMINIO PARA UNA MEJOR ORGANIZACIÓN, ASÍ COMO VELAR Y PROTEGER LOS DERECHOS Y BENEFICIOS DE LOS MISMOS.	JEFFREY JOSE RAMIO DE LA CRUZ; MICHAEL JAMES LAROCQUE; ROSANNA BERSAN POLO /CHARLES MAX CATER ACOSTA DE LA ROSA	468406
E/2017-10651	22/3/17	ASOCIACION DE REGANTES CRISTOBAL COLON	ADMINISTRAR, OPERAR Y MANTENER EL SISTEMA DE RIEGO LA ISABELA EN LOS MUNICIPIOS VILLA ISABELA Y LUPERON	ANDRES RAFAEL FERNANDEZ CRUZ	468534
E/2017-10571	21/3/17	ASOCIACION DE SOFTBOL DE SANTIAGO RODRIGUEZ ASODESARO	ASOCIACIÓN SIN FINES DE LUCRO, DEDICADA AL DESARROLLO DE SOFTBOL EN LA PROVINCIA DE SANTIAGO RODRÍGUEZ.	ALFREDO ANTONIO PEREZ /RUMALDO BAEZ BELLIARD	468401
E/2017-11753	29/3/17	ASOCIACION DE SUPLIDORES JORNADAS EXTENDIDAS DE GASPAS HERNANDEZ ASUJEGASH	A LA DISTRIBUCION DE ALIMENTOS, BEBIDAS, DETERGENTES, CRISTALERIAS, PLASTICOS Y TODO LO RELACIONADO CON LA CANASTA FAMILIAR.	DOMINGO ESTRELLA	469327
E/2017-10406	21/3/17	ASOCIACION DOMINICANA DE DUEÑOS DE BANCAS DE LOTERIA Y ASOCIACIONES AFILIADAS RD ASODBANCA	ENTIDAD SIN FINES DE LUCRO DEDICADA A INCENTIVAR LA UNIÓN , COOPERACIÓN ENTRE LAS ASOCIACIONES Y PROPIETARIOS DE BANCAS DE LOTERÍA DE LA REPÚBLICA DOMINICANA	EDUARDO PERALTA DE LA NIEVE	468343
E/2017-10641	22/3/17	ASOCIACIÓN DOMINICANA DE FABRICANTES DE PRODUCTOS ÁRABES ADOFAP	DEDICADA A UNIFICAR A TODOS LOS FABRICANTES DE PRODUCTOS ÁRABES, CON EL OBJETIVO DE AUSPICAR EL AUMENTO Y LA DIVERSIFICACIÓN EN LA PRODUCCIÓN	ROULA MOUSSA HAFEZ	468640
E/2017-10287	20/3/17	ASOCIACION DOMINICANA DE MEDICOS INTERNISTAS, ADOMEINT	ASESORIA A LOS MÉDICOS GRADUADOS RECIENTEMENTE, FORTALECIMIENTO DE CONOCIMIENTO CIENTIFICO, MANTENERSE ACTUALIZADOS EN EL MANEJO DE PACIENTES.	EMILIO RAMON ARIAS ARIAS	468208
E/2017-7929	3/3/17	ASOCIACION INDEPENDIENTE DE COMUNICADORES Y TRABAJADORES DE LA PRENSA, ASICOTPRE	ASOCIACIÓN SIN FINES DE LUCRO, CON EL OBJETIVO DE APORTAR DE FORMA INTEGRAL AL PROCESO DE TRANSFORMACIÓN DE LA PRENSA NACIONAL.	WILLIAN BALDAYAQUE VENTURA	466682
E/2017-10002	17/3/17	ASOCIACION NACIONAL DE MOTOCONCHISTA LA NUEVA ESPERANZA - ASONMONUES	ENTIDAD SIN FINES DE LUCRO, DEDICADA A AGRUPAR A LOS MOTOCONCHISTAS PARA LA EDUCACIÓN VIAL, SUPLIRLES LAS HERRAMIENTAS NECESARIAS PARA TRABAJAR Y BRINDARLES ASISTENCIA SOCIAL.	ROBERTO EVANGELISTA PIMENTEL	468138
E/2017-8506	28/3/17	ASOCIACION PRODUCTORES AGRICOLAS QUISQUEYA, ASOPROQUI	PROMOCIÓN, PRODUCCIÓN Y DISTRIBUCIÓN DE INSUMOS AGRÍCOLAS EN CONJUNTO PARA PROMOVER LA PRODUCCIÓN AGRÍCOLA A NIVEL NACIONAL E INTERNACIONAL.	FRANCISCO OSVALDO TINEO HERNANDEZ	469277
E/2017-4763	17/3/17	ASTROSUR MG	TRANSMISIÓN DE DATOS DE AUDIO Y VÍDEO POR TELEVISIÓN DE PROGRAMACIÓN EN VIVO Y PREGRABADA; VENTA Y COMERCIALIZACIÓN DE PLANES DE DATOS DE AUDIO Y VÍDEO PARA TELEVISIÓN POR CABLE	MANUEL GREGORIO ORTIZ SOTO	468153
E/2017-10361	21/3/17	ATELIER BISTRUCK	VENTAS DE ALIMENTOS Y BEBIDAS.	JAIRO IGNACIO NOVO MEJIA	468466
E/2017-2875	17/3/17	ATENCION MEDICO FAMILIAR DRA MAÑON	CONSULTA MEDICA PARA LA FAMILIA, Y EMERGENCIA PEDIÁTRICA	ALEXA PATRICIA MAÑON JIMENEZ DE CRUZ	468169
E/2017-8796	22/3/17	ATLAMAR	OPERACIÓN FINANCIERA TANTO EN EL PAÍS COMO EN EL EXTRANJERO, PUDIENDO PRINCIPALMENTE COMPRAR, VENDER, ADQUIRIR, COLOCAR NEGOCIAR ACCIONES	AUGUSTO MANUEL CHOTIN FERRUA /ATLAMAR, SRL	468515
E/2017-7899	20/3/17	AUSTIN PREMIUM SERVICIOS DE RENTA	COMERCIAL INTERCAMBIO DE BIENES Y SERVICIOS, TALES COMO RENTA Y VENTA DE EQUIPOS Y MAQUINARIAS DE CONSTRUCCIÓN.	FAUSTO MANUEL DEL ROSARIO DISLA	468361
E/2017-10730	29/3/17	AUTO PARTES UXEAX IMPORT	COMPRA, VENTA Y EXPORTACION DE TODO TIPO DE PIEZAS Y UTILES PARA TODO TIPO DE VEHICULOS AUTOMOVILES EN GENERAL.	FAUSTO REYES DE JESUS	469330

[210] EXP.	[220] SOL. FECHA	[561] NOMBRE COMERCIAL	[510] ACTIVIDAD	[730] SOLICITANTE	[111] REGISTRO
E/2017-10937	23/3/17	AUTO REPUESTOS BAM BAM	VENTA DE PIEZAS Y REPUESTOS PARA TODO TIPO DE VEHÍCULOS Y SERVICIOS DE AIRES DE VEHÍCULOS.	CARMEN YVELISSE FELIZ SANCHEZ DE DE LA CRUZ	468757
E/2017-9997	17/3/17	AUTO SERVICIO AUTOMOTRIZ INTELIGENTE RD AUTO SAI-RD	SERVICIO TÉCNICO AUTOMOTRIZ, SERVICIO DE PINTURA, VENTA Y COMPRA DE REPUESTOS, VENTA Y COMPRA DE VEHÍCULOS, SERVICIO RENTA VEHÍCULOS, VENTA NEUMÁTICOS.	PABLO GOMEZ CASTILLO /CARLOS EDUARDO SANTIAGO HERNANDEZ BOBADILLA	468164
E/2017-7583	20/3/17	AUTOFIRM	COMPRA, VENTA, IMPORTACIÓN, EXPORTACIÓN, REPRESENTACIÓN, DISTRIBUCIÓN, FINANCIAMIENTO DE TODO TIPO DE VEHÍCULOS DE MOTOR, LIVIANOS, PESADOS, AÉREOS Y ACUÁTICOS	CLARA LIDIA FAÑAS DE JESUS /OSCAR ANTOINE GOMEZ PEREZ	468335
E/2017-11291	27/3/17	AUTOWIDE	VENTAS DE PRODUCTOS Y SERVICIOS PARA EL ÁREA INDUSTRIAL, NACIONAL E INTERNACIONAL.	EDMOND ELIAS FRONTIER MOTA	469023
E/2017-8743	22/3/17	AVANTA VIA CONSULTING	CONSULTORÍA ESTRATÉGICA Y ORGANIZACIONAL	INVENIO, SRL /VECTOR HUMANO CONSULTING GROUP VHCG, SRL	468614
E/2017-11536	28/3/17	AVENTURA TIPICA	PROMOCION DE EVENTOS ARTISTICOS, GRABACIONES MUSICALES, REPRESENTACION ARTISTICA.	JUAN RAMON MOTA CASTILLO	469359
E/2017-10890	23/3/17	AVILES COSTE & ASOCIADOS	PRESTACIÓN DE SERVICIOS EN: ASESORÍA JURÍDICAS EN GENERAL, SERVICIOS DE CREACIÓN DE EMPRESA	CESAR EUGENE AVILES COSTE	468811
E/2017-3076	25/1/17	AVIPOOL ENTERPRISE	PROMOVER Y FOMENTAR INVERSIONES EN EL PAÍS, PERO TAMBIÉN PODRÁ DESARROLLAR E IDENTIFICAR PROYECTOS DE EMPRESAS DE CONSTRUCCIÓN EN GENERAL.	AVIPOOL ENTERPRISE, SRL	468824
E/2017-10357	21/3/17	AWESOME BRANDS ACTIVATION	SERVICIOS DE MARKETING Y PUBLICIDAD EN GENERAL.	FRANKLYN EDUARDO GUZMÁN CABRERA	468506
E/2017-7184	20/3/17	AYSERGOS AUTO IMPORT	IMPORTACIÓN, COMPRA Y VENTA DE VEHÍCULOS NUEVOS Y USADOS NACIONAL E INTERNACIONAL.	GEIMY MANUEL ALCANTARA CRUZ /ENEDINA DOLORES CRUZ DE SCHRAA	468240
E/2017-6822	28/3/17	AZZULI VESTIMENTA	VENTA DE TODO TIPO DE ZAPATOS, ROPAS, ACCESORIOS Y PRENDAS PARA VESTIR	JUAN CARLOS GUISANDE MAIZTEGUI	469238
E/2017-11759	29/3/17	BABY DIAPERS REYNOSO IMPORT	VENTA, DISTRIBUCION E IMPORTACION DE PAÑALES DESECHABLES.	YENNIFER MIGUELINA REYNOSO CALDERON / ULISES OSVALDO REYNOSO MENDOZA	469325
E/2017-11260	27/3/17	BALANCE HEALTH & BEAUTY BY LAURA MELLA	SERVICIOS DE SALUD Y BELLEZA A DOMICILIO.	LAURA MARINA MELLA PERALTA	469052
E/2017-10058	17/3/17	BALGA MULTISERVICE	SERVICIOS DE INSTALACION Y MANTENIMIENTO HOTELERO, CARPINTERIA, ALBAÑILERIA, ELECTRICIDAD, PLOMERIA, JARDINERIA.	BALDWIN GARCIA GARRIDO	468182
E/2017-6664	27/3/17	BANCA VICTOR MARTE	BANCA DE LOTERÍAS.	VICTOR MANUEL MARTE SANTANA	468943
E/2017-12016	30/3/17	BAREM 2017	OPERACIÓN Y ADMINISTRACIÓN DE BARES Y RESTAURANTES.	ROWNDY ELISEO VILLASMIL RICARD; REINALDO JOSE ULLOA RICARD; ELISEO HERIBERTO VILLASMIL AGUILERA /JOSE MARIO DA COSTA BELISARIO	469507
E/2017-10247	20/3/17	BAVARO METROPOLITAN	EJECUCION DE PROYECTOS INMOBILIARIOS, PROMOCION Y VENTA DE INMUEBLES, URBANIZACION, INVERSIONES, GESTION INMOBILIARIAS Y ACTIVIDADES AFINES.	MAXIMO MANUEL CORREA RODRIGUEZ	468440
E/2017-9964	17/3/17	BAWEN GROUP	SERVICIOS DE BIENES RAÍCES EN GENERAL.	SUSAN ARELIS CABRERA NUÑEZ	468175
E/2017-1898	17/3/17	BAYAHIBE PIRATE MALL	ALQUILER DE LOCALES COMERCIALES, RESTAURANTES, SUPERMERCADOS, CENTROS DE ESPARCIMIENTOS, HOTELES	JOSE CRISTOBAL CEPEDA MERCADO	468162
E/2017-7921	23/3/17	BBC BEYOND BEAUTIFUL CLINIC BY DOCTOR KEYLA	ESTÉTICA DE LA PIEL, TRATAMIENTOS FACIALES Y CORPORALES, MASAJES, NUTRICIÓN.	KEYLA SUGELLY ARIAS CANOURA	468755
E/2017-7880	17/3/17	BEAUTY TECH INT	VENTA, REPARACIÓN, COMERCIALIZACIÓN, MAQUINARIAS Y PRODUCTOS MÉDICOS, ESTÉTICOS, CREMAS, LOCIONES	EROS BRACCINI	468168
E/2017-11951	30/3/17	BELGRAMO	DEDICADA A LA CONSTRUCCIÓN, INVERSIÓN, SUPERVISIÓN, INMOBILIARIA, PROMOCIÓN, PRÉSTAMOS, FINANCIAMIENTO, TRANSPORTE, IMPORTACIÓN	MIGUEL OSCAR BERGÉS CHEZ	469506
E/2017-5318	20/3/17	BERMA DOMINICANA	CONSTRUCCIÓN DE EDIFICACIONES, BIENES RAÍCES, HIPOTECAS, FABRICACIÓN DE BLOCK Y VENTA DE AGREGADOS.	BIENVENIDO JR HERRERA SILVESTRE	468230
E/2017-11345	27/3/17	BERR BIKE DOMINICANA	ORGANIZACIÓN Y MONTAJES DE EVENTOS EN GENERAL, ACTIVIDADES DE RECREACIÓN.	FRANCISCO ALBERTO RIPLEY FELIU	469037
E/2017-5695	23/3/17	BERUSK	COMPRA, VENTA Y ADMINISTRACIÓN DE BIENES INMUEBLES, IMPORTACIONES Y EXPORTACIONES, COMPRA Y VENTA DE PRODUCTOS AGRÍCOLAS	PEDRO JOSE DAJER PERALTA	468604
E/2017-11425	27/3/17	BIAMKAR BEAUTY CENTER	SERVICIOS DE PELUQUERIA Y SPA.	AMPARO DE LOS SANTOS VALENZUELA /BIANNY DE LOS SANTOS VALENZUELA	469071
E/2017-10994	23/3/17	BIARTI AUTO	VENTAS DE VEHÍCULOS IMPORTADOS Y LOCAL.	BERNARDO RAFAEL TURBIDES EUSEBIO	469228
E/2017-8996	17/3/17	BIATHECH	VENTAS DE CELULARES Y ACCESORIOS.	BAINEL FERNANDO REYES GRAHAM	468146
E/2017-11344	27/3/17	BICI BAR DOMINICANA	ACTIVIDADES DE OCIO Y ESPARCIMIENTO, ORGANIZACION Y MONTAJES DE EVENTOS.	FRANCISCO ALBERTO RIPLEY FELIU	469036
E/2017-10397	21/3/17	BIENES RAICES JUP	COMPRA, VENTA, ADMINISTRACIÓN, ALQUILER Y FINANCIAMIENTO DE INMUEBLES EN GENERAL.	BIENES RAICES JUPSA	468434
E/2017-8156	22/3/17	BIENESTAR BIDMA	ASISTENCIA PSICOLÓGICA Y PSICOPEDAGOGICA, TERAPIAS PSICOLÓGICAS Y TERAPIAS ALTERNATIVAS	DINARDY MERCEDES AYBAR MARIA DE CAMILO	468546
E/2017-7220	21/3/17	BIG 4 CONSULTING	SERVICIOS PROFESIONALES: CONSULTORÍA, CONTABILIDAD, AUDITORIA, IMPUESTO, CAPACITACIÓN Y ENTRENAMIENTO.	TERESITA DE LOS SANTOS GARCÍA	468400
E/2017-8811	21/3/17	BIG BANG CAR RENTAL	ARRENDAMIENTO O ALQUILER DE VEHÍCULOS DE MOTOR POR DÍAS.	MIGUEL FRANCISCO PAREDES CORDERO /ANA MERCEDES SOTO FRANCO	468528
E/2017-11861	29/3/17	BILLARES C&F	FABRICAR, VENDER, REPARAR Y ALQUILAR BILLARES Y ACCESORIOS.	CRISTINO DE LOS SANTOS BAUTISTA	469460
E/2017-10083	17/3/17	BINGO RECREATIVO LA 27	RECREACIÓN, JUEGOS DE BINGO RECREATIVO.	MILTON RAFAEL SANCHEZ CARABALLO	468111
E/2017-10005	17/3/17	BINGO RECREATIVO V & V	BINGO RECREATIVO.	VICTOR VENTURA AMEZQUITA	468112
E/2017-10208	20/3/17	BLADIMIR MORALES	OFRECER SERVICIOS DE MARKETING, RECURSOS HUMANOS Y RESPONSABILIDAD SOCIAL.	BLADIMIR BIENVENIDO MORALES NUÑEZ	468204
E/2017-11251	27/3/17	BLIPEVOLUTION	EMPRESA TECNOLÓGICA DEDICADA A CREAR NUEVAS TECNOLOGÍAS, PARA AYUDAR A LAS PYMES A TENER PRECENCIA EN INTERNET.	LUIS ARMANDO MEDINA FELIPE	469060
E/2017-11537	28/3/17	BLOCKCHAINVEN	COMERCIALIZACIÓN, COMPRA Y VENTA DE CRYPTOMONEDAS BASADAS EN TECNOLOGÍA BLACKCHAIN, CREACIÓN Y ADMINISTRACIÓN DE PROPIEDAD INTELECTUAL RELACIONADA	MARIANA LEON MARMOL; INGRID SUSANA ARAQUE SAYAGO /NIKOLA KRESTOOSICH CELIS	469362
E/2017-8598	27/3/17	BLUE COMPASS CONSULTING	CONSULTORÍA DE ESTRATEGIA EN ASUNTOS PÚBLICOS, COMUNICACIÓN ESTRATÉGICA, RESPONSABILIDAD SOCIAL CORPORATIVA	MANUEL JOSE CABRAL FRANCO	469102
E/2017-11456	27/3/17	BLUE DOMINICUS	CONSTRUCCIÓN DE CASAS, EDIFICIOS, LOCALES COMERCIALES, VENTAS DE LOS MISMOS, COMPRA Y VENTAS DE TERRENOS, ALQUILERES DE TODO TIPO DE INMUEBLES	ANDREA DANIELE GERACE SERRA /SIMONA RACHELE ROSA GERACE SERRA	469049
E/2017-10298	20/3/17	BLUE FRAME PRODUCTION	SERVICIOS DE AUDIOVISUALES, SERVICIOS DE EQUIPOS, MATERIALES Y ACCESORIOS DE IMPRESIÓN, FABRICACIÓN Y VENTA DE CUADROS DECORATIVOS, SERVICIO DE DISEÑO	RICARDO JAVIER ROSARIO ZAITER	468275
E/2017-11241	24/3/17	BLUE MEDIA HOST	PUBLICITARIA, MARKETING, SERVICIOS DE MARKETING DIGITAL.	ASTRID CHANEL LLUVERES FELIZ	468712
E/2017-3769	23/2/17	BLUE WAVE ENTERTAINMENT GROUP	RESTAURANTE, BAR Y SALA DE JUEGOS, PREPARACION Y VENTA DE ALIMENTOS Y BEBIDAS Y TODO LO RELACIONADO CON LA ACTIVIDAD PRINCIPAL.	JORDAN FRANCISCO ESTEVEZ LOPEZ	468756
E/2017-10942	23/3/17	BLUEBERRY NAIL SALON	CENTRO DE UÑAS Y SERVICIOS DE BELLEZA EN GENERAL.	KATHERINE MEDINA CLETO	468695
E/2017-8314	17/3/17	BONETTI ROSSO DISEÑO INMOBILIARIO, BODIN	INVERSIÓN, GESTIÓN Y ADMINISTRACIÓN DE BIENES E INMUEBLES, ASÍ COMO BIENES RAÍCES, OFRECIENDO ASESORÍA Y CONSULTA EN EL ÁREA DE ARQUITECTURA	AUSTRIA VICENTE D' OLEO; AMERICA CASTILLO GARCIA; ELEODORA NUÑEZ DE LA CRUZ; MANUEL ANTONIO BELLiard /CLEMENCIA MERCEDES	468117
E/2017-10833	23/3/17	BORA SERVICES	SUPERVISIÓN DE OPERACIONES, ANÁLISIS, INVESTIGACIONES DE MERCADO, DISEÑOS DE PLANTA Y OPERACIONES LOGÍSTICAS.	RAMON EDUARDO PORTELA CAMBIASO	468795
E/2017-10195	20/3/17	BORDER DOMINICANA	IMPORTACIÓN Y EXPORTACIÓN DE ALIMENTOS Y TODO TIPO DE BEBIDAS.	ARNULFO MEDRANO MEDINA	468188
E/2017-11319	27/3/17	BOSOM SANTANA	CUALQUIER ACTIVIDAD AGRÍCOLA, GANADERA, INDUSTRIAL Y COMERCIAL, ADQUISICIÓN DE INMUEBLES, ADMINISTRACIÓN Y VENTAS DE ESTOS	MARIA DEL CARMEN BOSOM SANTANA	469066
E/2017-6636	21/3/17	BOTANICA ELIZABETH	VENTA DE PRODUCTOS PARA BOTÁNICA TALES COMO VELONES, ESENCIAS AROMÁTICAS, ESCULTURALES, CUADROS.	ELIZABETH MARIA ABREU CARDENAS	468473
E/2017-11038	23/3/17	BOTTEGA D' ALESSANDRO	IMPORTACIÓN, EXPORTACIÓN, DISTRIBUCIÓN, COMERCIALIZACIÓN Y VENTA DE TODO TIPO DE PRENDAS DE VESTIR, ACCESORIOS	ANNY MARLENI PELAEZ CID	468730
E/2017-11044	23/3/17	BRAVO UNIT	PUBLICIDAD EN GENERAL.	BRAVO S.A.	468758
E/2017-10922	23/3/17	BRAXTON CORPORACION	SERVICIOS DE COMERCIALIZACION, GESTION, PRODUCCION, ELABORACIÓN, ALMACENAMIENTO, CONSIGNACION, TRANSPORTACION, INTERMEDIACION	FRANCISCO ALEJANDRO LEBREAU ACEVEDO	468745
E/2017-11555	28/3/17	BRIDAL GARDEN	DECORACIÓN DE EVENTOS, FLORISTERIA, IMPORTACIÓN DE FLORES, IMPORTACIÓN DE DECORACIÓN, MANUFACTURA DE DECORACIÓN.	RAFAEL JESUS MEJIA PAREDES	469216
E/2017-9347	21/3/17	BRIGI FARMAX	VENTA, DISTRIBUCIÓN, EXPORTACIÓN E IMPORTACIÓN DE PRODUCTOS FARMACÉUTICOS Y TODA ACTIVIDAD RELACIONADA Y A FIN CON ESTOS PRODUCTOS DE FARMACIA.	BRIGIDA SOCORRO JIMENEZ CANELA	468454
E/2017-10350	21/3/17	BROTHERS J&B SPORT	VENTA DE PRENDAS DE VESTIR, CALZADOS Y ACCESORIOS.	BLANCA VERÓNICA CANDO CANDO	468442
E/2017-10810	29/3/17	BUFETE JURIDICO CECILIA MARTE & ASOCIADOS	SERVICIOS MÚLTIPLES DE ASESORÍA LEGAL, JURÍDICA Y COBROS COMPULSIVOS.	CECILIA MARTE MEJIA	469386
E/2017-8797	17/3/17	BUMPER Y DEFENSA ROSARIO	SOLDADURA EN GENERAL Y MECÁNICA.	MARCOS ROSARIO DE LEON	468156
E/2017-12051	30/3/17	BUONO INVERSIONES	SERVICIOS DE PRESTAMOS EN GENERAL.	SUSAN ARELIS CABRERA NUÑEZ	469516
E/2017-9293	22/3/17	BUSINESS MOTOR GAMBOA	COMPRA, VENTA, IMPORTACIÓN Y EXPORTACIÓN DE REPUESTOS AUTOMOTRICES.	MANUEL ALEJANDRO GAMBOA ARIAS	468635
E/2017-10531	21/3/17	BUSSINESS BRIDGE	FORMULACION Y EVALUACION EN PROYECTOS DE INVERSION, GESTIONES INMOBILIARIAS	JULHILDA TERESA PEREZ FUNG DE PICHARDO	468944

[210] EXP.	[220] SOL. FECHA	[561] NOMBRE COMERCIAL	[510] ACTIVIDAD	[730] SOLICITANTE	[111] REGISTRO
E/2017-10880	23/3/17	BYRON CARGO	AGENCIA DE TRANSPORTE DE CARGA AEREA, TERRESTRE Y MARITIMA; AGENTES CONSOLIDADORES Y AGENTES ADUANALES.	DANIEL ALEJANDRO PEREZ HENRIQUEZ	468808
E/2017-11315	27/3/17	CACIQUEFINE CIGARY LOCOR STORE	VENTA DE TABACO (CIGARROS), LICOR, ARTESANÍA, SOUVENIRS, ROPAS Y PRESTACIÓN DE SERVICIOS TURÍSTICOS.	JOSÉ REINALDO VASQUEZ SANTANA	469297
E/2017-12275	31/3/17	CAE - CONSULTORIA Y CAPACITACIONES EMPRESARIALES	CAPACITACIÓN Y ASESORÍA EMPRESARIAL EN MEJORA Y ADMINISTRACIÓN DE PROCESOS PRODUCTIVOS EMPRESARIALES.	RAFAEL LEONIDAS VICENTE	469433
E/2017-11627	28/3/17	CAFE DEL CIBAO CAFECI, ULISES PEREZ GOMEZ & CO	EXPLOTACION COMERCIAL INDUSTRIAL DE TODO ESTABLECIMIENTO DESTINADO A LA COMPRA, VENTA AL POR MAYOR Y DETALLE, PROCESAMIENTO, MANIPULACION, ALMACENAJE, TRANSFORMACION, ELABORACION	CAFE DEL CIBAO (CAFECI), ULISES PEREZ GOMEZ & CO, S.R.L.	469129
E/2017-11392	27/3/17	CAFETERIA ESPERANZA THEN	CAFETERIA.	ESPERANZA THEN DE HIDALGO	468967
E/2017-10390	21/3/17	CAFETERIA MONICA PEÑA	VENTA DE JUGOS, SANDWICH, REFRESCOS, AGUA, GALLETAS, CAFÉ, PAPITAS, QUIPES, PIZZA Y DULCES.	MONICA ANTONIA PEÑA DE LA CRUZ	468356
E/2017-11713	29/3/17	CALA LUNA	PROYECTOS DE CONSTRUCCIÓN.	RAFFAELE PALMIERI	469429
E/2017-11542	28/3/17	CALCAST	ABOGADOS, CONSULTORES Y AGRIMENSORES.	FELIX MANUEL CALDERON CASTILLO	469187
E/2017-11606	28/3/17	CALZADOS ALVARES	VENTA DE ZAPATOS.	LUIS MANUEL ALVARES CABA	469215
E/2017-11422	27/3/17	CAME DEL CARIBE	IMPORTACIÓN, EXPORTACIÓN, DISTRIBUCIÓN, COMERCIALIZACIÓN DE TODA CLASE DE PRODUCTOS Y EQUIPOS ELECTROMECÁNICOS PARA APERTURA DE PUERTAS Y ACCESOS EN GENERAL.	CARLOS GRAZIANO SOLDATI INCERTIONOFRI	469047
E/2017-11421	27/3/17	CAME SERVICES	IMPORTACIÓN, EXPORTACIÓN, DISTRIBUCIÓN, COMERCIALIZACIÓN DE TODA CLASE DE PRODUCTOS Y EQUIPOS ELECTROMECÁNICOS PARA APERTURA DE PUERTAS Y ACCESOS EN GENERAL.	CARLOS GRAZIANO SOLDATI INCERTIONOFRI	469046
E/2017-10081	17/3/17	CAMIBOX	VENTA, DISEÑO, INSTALACIÓN Y DISTRIBUCIÓN DE EQUIPOS DE ANTENAS Y REDES PARA TRANSMISIÓN DE SEÑAL ALÁMBRICA E INALÁMBRICA, DE VÍDEO	ALBERTO MC QUEEN TOMLINSON	468107
E/2017-10061	17/3/17	CAMPO ALTO	SERVICIOS DE EXPLOTACIÓN HOTELERA Y EL TURISMO GENERAL, EN TODO EL TERRITORIO DE LA REPÚBLICA DOMINICANA.	CAMPO ALTO, S.A.	468132
E/2017-3536	21/3/17	CAPW SERVICIOS TECNICOS	VENTAS DE SERVICIOS INFORMÁTICOS	ALEJANDRO ESTEBAN CAPELLAN SANTANA	468455
E/2017-11162	24/3/17	CARASOL COMERCIAL	SERVICIOS DE ASESORAMIENTO EMPRESARIAL.	CARASOL COMERCIAL SRL	468886
E/2017-9141	10/3/17	CARGIN	ELABORACIÓN DE DISEÑOS ARQUITECTÓNICOS, CONSTRUCCIÓN DE OBRAS DE INGENIERÍA, ELABORACIÓN, PROMOCIÓN, DESARROLLO Y VENTA DE PROYECTOS URBANÍSTICOS.	CARGIN, SA	469011
E/2017-9412	22/3/17	CARGOS SERVICES N.C.S.	CONSOLIDADORES, DESCONSOLIDADORES Y TRANSPORTE DE CARGAS AÉREAS Y MARÍTIMAS.	VICTOR ML SANTANA AVILA /CARGO SERVICES N.C.S. SRL	468514
E/2017-12128	31/3/17	CARNAVAL BOCA CHICA TIERRA Y MAR	REALIZACIÓN DE CARNAVAL TERRESTRE Y ACUÁTICO.	JOSE RAMÓN JOSE /MIRGILO GEOVANY DIAZ JIMENEZ	469463
E/2017-10367	21/3/17	CAROLD SEA STAR	COMPRA, VENTA Y ADMINISTRACIÓN DE BIENES INMUEBLES E INVERSIÓN DE CAPITAL.	HAROLD GONZAGUE BRUNO DE TRAVIESO	468348
E/2017-10097	17/3/17	CAROLINA PACA	VENTAS DE ROPAS NUEVAS Y USADAS. Y TODA ACTIVIDAD LICITA QUE SE LE PERMITA.	CAROLINA VEGA NOVA	469162
E/2017-11453	27/3/17	CARWILFA LOGISTIC	COURIER, CORREO EXPRESO, MENSAJERÍA VÍA MARÍTIMA, AÉREA Y TERRESTRE.	FERNANDO ANTONIO JIMENEZ CAMBERO; WILSON ERMY GUERRERO ESCALANTE /CARLOS EVELMIN LORA CASTILLO	469074
E/2017-10802	22/3/17	CASA 40	BOUTIQUE, CAFÉ BAR (BISTRÓ), ARTESANÍAS Y DECORACIÓN DE HOGAR.	ALICE AURADOU	468510
E/2017-11203	24/3/17	CASA IMPORTADORA DAMPER	VENTA DE PAÑALES DESECHABLES Y ACCESORIOS PARA BEBES Y ADULTOS.	SANDY GONZALEZ RODRIGUEZ /FRANK ORLANDO AVILA	468865
E/2017-11017	23/3/17	CASA JOSE MIGUEL	COMPRA, VENTA E IMPORTACION DE PRODUCTOS AGRICOLAS EN GENERAL.	CASA JOSE MIGUEL, SRL.	468740
E/2017-8528	23/3/17	CASH CAPITAL	COMPRAR, ADQUIRIR, ARRENDAR O DE OTRO MODO RECIBIR Y VENDER, ENAJENAR, CEDER, COMERCIALIZAR, PERMUTAR, PIGNORAR, HIPOTECAR, GRAVAR, CONCEDER LICENCIA DE OTRO MODO DISPONER DE CUALESQUIERA BIENES REALES O PERSONALES	ROSA ELVIRA ENCARNACION PIÑA /ANALKIRIS MERCEDES BELTRE HICHEZ	468829
E/2017-9954	17/3/17	CASI NUEVO U.S.A. IMPORT	IMPORTACIÓN, COMPRA Y VENTA DE ARTÍCULOS DEL HOGAR, OFICINA Y NEGOCIO.	RICHARD LEONEL MEREGILDO CASTILLO	468066
E/2017-10556	21/3/17	CASLI GROUP	IMPORTACIÓN Y EXPORTACIÓN DE VEHÍCULOS DE MOTOR, PIEZAS, REPUESTOS Y ACCESORIOS DE VEHÍCULOS, SERVICIO DE TRANSPORTE, BIENES RAÍCES	JUAN PATRICIO CASTILLO LIBERATO	468430
E/2017-12057	30/3/17	CATALEYA HOTEL	SERVICIOS DE HOSPEDAJES PARA VACACIONES.	MARILYN ENCARNACION MORILLO	469351
E/2017-11630	28/3/17	CAUCEDO TRUCK PARTS	IMPORTACIÓN, VENTA DE REPUESTOS Y LUBRICANTES PARA VEHÍCULOS DE MOTOR, EQUIPOS AGRÍCOLAS DE CONSTRUCCIÓN Y DE TRANSPORTE	CAUCEDO TRUCK PARTS, S.R.L.	469267
E/2017-10218	20/3/17	CAYENA EXPORT	PRODUCCIÓN, COMERCIALIZACIÓN Y EXPORTACIÓN DE VEGETALES ORIENTALES.	DORIAN Y JIMENEZ ALBERTO	468213
E/2017-10139	20/3/17	CCURY CONSULTING	SERVICIOS, DE CONSULTORÍA Y CAPACITACIÓN EN LOS TEMAS DE LEVANTAMIENTO, DOCUMENTACIÓN Y MEJORA DE PROCESOS	CAMILA CURY CAMPOS	469432
E/2017-3109	23/3/17	CECAEE	PROTECCIÓN, ASESORIA ELÉCTRICA Y EFICIENCIA ENERGÉTICA, CONSTRUCCIÓN DE REDES, CONTROLES AUTOMÁTICOS E INSTALACIONES ELÉCTRICAS EN GENERAL.	RAMON ANTONIO CANDELARIO ESTRELLA / MIGUEL ABRAHAM SMITH CASTELLANOS	468886
E/2017-11786	29/3/17	CENTRAL DE REPUESTO SIMEON DE JESUS GOMEZ	VENTA DE PIEZA Y PARTE PARA VEHICULOS.	SIMEON DE JESUS GOMEZ TEJADA	469292
E/2017-8539	20/3/17	CENTRO COMERCIAL ISSA MIGUEL	MINIMARKET, VENTA DE PROVISIONES ALIMENTICIAS AL POR MAYOR Y AL DETALLE.	YSSA MIGUEL LAMA MELO	468239
E/2017-10659	22/3/17	CENTRO COPIADO OSCAR	FOTOCOPIAS, ENCUADERNACIONES, TRABAJOS COMPUTALIZADO, PLASTIFICADOS, TRANSPARENCIAS, IMPRESOS Y MATERIALES GASTABLES PARA OFICINAS.	CENTRO COPIADO OSCAR, SRL	468535
E/2017-11368	27/3/17	CENTRO CRISTIANO MIANCERG	ENTIDAD SIN FINES DE LUCRO, DEDICADA A DAR SERVICIOS EN LA COMUNIDAD A NIÑOS Y NIÑAS DEL BARRIO CERRO DEL NORTE.	JUAN EMILIO ANDUJAR OVANDO	469048
E/2017-12189	31/3/17	CENTRO DE ATENCION PRIMARIA DE SALUD, BASE AEREA PUERTO PLATA, CAPS BAPP	ATENCION MEDICAS PRIMARIAS.	BARON BIENVENIDO PEREZ NATERA	469577
E/2017-10900	23/3/17	CENTRO DE BELLEZA ELUDE	CENTRO DE BELLEZA, VENTA DE ACCESORIOS, ROPA PARA DAMAS Y VENTA DE REFRIGERIOS ASI COMO, REFRESCOS, GALLETAS Y SNACKS	ELUDE ALTAGRACIA CABRERA VARGAS	468681
E/2017-10770	22/3/17	CENTRO DE BELLEZA ESTRELLA GUABA	SERVICIOS DE BELLEZA; ASI COMO LA COMPRA DE PRENDAS DE VESTIR, CALZADOS Y ACCESORIOS.	GERTRUDIS DEL CARMEN ESTRELLA / WILSON ANTONIO GUABA	468533
E/2017-11089	24/3/17	CENTRO DE BELLEZA MARTE NUÑEZ	SERVICIOS DE MANICURA, PEDICURA, PEINADOS, TRENZAS, FACIALES, UÑAS ACRÍLICAS, INCLUYENDO VENTA DE PRODUCTOS DE BELLEZA, PERFUMES Y ROPA INTERIOR PARA DAMAS.	ESMERELIN MARTE NUÑEZ	468918
E/2017-9011	20/3/17	CENTRO DE BELLEZA RUTH KENDRY HERNANDEZ	SALON DE BELLEZA, VENTA DE PRODUCTOS PARA EL CABELLO Y CENTRO DE UÑAS.	RUTH KENDRY HERNANDEZ BRITO	468237
E/2017-11496	28/3/17	CENTRO DE DESARROLLO INTEGRAL EZER	TRABAJAR CON NIÑOS (AS) Y ADOLESCENTES NECESITADOS. INSTRUIR EL NIÑO (A) EN SUS ESTUDIOS Y EN EL CAMINO DEL BIEN.	CENTRO DE DESARROLLO INTEGRAL EZER	469193
E/2017-9374	22/3/17	CENTRO DE DIVULGACION EDUCATIVA G.F.V.	EDITAR MATERIALES EDUCATIVOS, IMPRESOS COMERCIALES, AFICHES, REVISTAS, LIBROS Y LA DIVULGACIÓN DE IMPRENTA A TRAVÉS DE AULAS Y LA PROMOCIÓN DE LA CULTURA GRÁFICA.	GABRIEL DE JESUS FELIX VILLA FAÑA	468585
E/2017-10165	20/3/17	CENTRO DE EDUCACION INTEGRAL JARDIN DE COLORES	EDUCACIÓN INTEGRAL.	EVELYN DIAZ MARMOLEJOS	468251
E/2017-10823	22/3/17	CENTRO DE ESTUDIOS, CAPACITACION Y TECNICO PROFESIONAL MINAYA	ENTIDAD SIN FINES DE LUCRO DEDICADA A CAPACITAR, EDUCAR, FORMAR, DESARROLLO SOCIAL, Y HUMANITARIO.	ROBERTO MINAYA MARMOLEJOS	468600
E/2017-10803	22/3/17	CENTRO DE FORMACION ARTISTICA JAZME YOW	FUNDACION SIN FINES DE LUCRO DEDICADA A LA FORMACION ARTISTICA Y CULTURAL A NIÑOS Y ADOLESCENTES DE ESCASOS RECURSOS EN EL AMBITO DE LA DANZA, TEATRO, PINTURA Y EL CANTO	YENIFER YOKASTA VALENZUELA FIGUEROE	468581
E/2017-10760	22/3/17	CENTRO DE ODONTOLOGIA & RADIOGRAFIA DRA. GABRIELA GAUTREAUX	OFRECEMOS TODO TIPO DE SERVICIOS ODONTOLÓGICOS EN GENERAL.	GABRIELA SEVERINA GAUTREAUX MONCION	468512
E/2017-11103	24/3/17	CENTRO DE PINTURA ALEJANDRO	COMPRA Y VENTA DE MATERIALES PARA LA DESABOLLADURA Y PINTURA DE VEHICULOS.	JOSE ALEJANDRO CABRERA SANCHEZ	468930
E/2017-10340	20/3/17	CENTRO DE SALUD ASCENCION DEL SEÑOR	SERVICIOS PRIMARIOS Y AMBULATORIOS DE SALUD.	CENTRO DE SALUD ASCENCION DEL SEÑOR	468274
E/2017-10341	20/3/17	CENTRO DE SALUD SAN RAFAEL ARCANGEL	42 SERVICIOS PRIMARIO Y AMBULATORIO DE SALUD.	CENTRO DE SALUD SAN RAFAEL ARCANGEL INC.	468273
E/2017-10066	17/3/17	CENTRO EDUCATIVO EL JARDIN DE PAOLY	EDUCACIÓN INICIAL Y BÁSICA.	PAOLY ELOISA MOLINA DE JESUS	468115
E/2017-10200	20/3/17	CENTRO EDUCATIVO GIRASOLES DE COLORES	CENTRO EDUCATIVO PARA LOS NIVELES INICIAL, BÁSICA Y MEDIA	CENTRO EDUCATIVO GIRASOLES DE COLORES, S. A.	468282
E/2017-10103	17/3/17	CENTRO EDUCATIVO JEHOVA SABAHOT	IMPARTIR DOCENCIA INICIAL, BÁSICA Y MEDIA.	ISABEL MARIA REYES CHAVEZ DE TAVERAS	468142
E/2017-11356	27/3/17	CENTRO EDUCATIVO MI PEQUEÑO JERUSALEN	COLEGIO DE NIVEL INICIAL Y GUARDERÍA.	HISCANIA DILENNIA VALDEZ LUCIANO	469020
E/2017-11796	29/3/17	CENTRO ELECTRONICO WILLY	REPARACIÓN Y VENTA DE EQUIPOS ELECTRÓNICOS	CENTRO ELECTRONICO WILLY, S.R.L.	469414
E/2017-10892	23/3/17	CENTRO FERRETERO EL UNICORNIO	VENTA DE ARTÍCULOS FERRETEROS	ARGENTINA MILAGROS MELO ABREU	468800
E/2017-6624	21/2/17	CENTRO INTEGRAL DE REHABILITACION NEUROLOGICA CIEN	DEDICADO A LA TERAPIA FÍSICA, PSICOLÓGICA, OCUPACIONAL, COGNOCITIVA Y DEPORTIVA.	RAUL RODRIGUEZ RODRIGUEZ	468858
E/2017-3069	29/3/17	CENTRO JURIDICO E INVERSIONES PADILLA	PROMOVER Y FOMENTAR INVERSIONES EN EL PAÍS, ASESORÍA JURÍDICA, DESARROLLAR PROYECTOS, INVERSIONES	CENTRO JURIDICO E INVERSIONES PADILLA, S.R.L.	469400
E/2017-2595	30/3/17	CENTRO MEDICO EL BATEY SOSUA, CMBS	SERVICIOS MEDICOS EN GENERAL.	MANACES PEÑA VELEZ / AQUILES GONZALEZ GARCIA	469640
E/2017-11928	30/3/17	CENTRO MEDICO PRIMED CEMEP	SERVICIOS MEDICOS EN GENERAL, SERVICIOS DE SALUD AMBULATORIO, HOSPITALIZACION, DIAGNOSTICO, LABORATORIOS, IMÁGENES	ENRIQUE VICENTE PEREZMELLA MORALES	469685

[210] EXP.	[220] SOL. FECHA	[561] NOMBRE COMERCIAL	[510] ACTIVIDAD	[730] SOLICITANTE	[111] REGISTRO
E/2017-11745	29/3/17	CENTRO NACIONAL DE FOMENTO AL DESARROLLO SONA CAÑERA CENFODECA	ENTIDAD SIN FINES DE LUCRO, DEDICADA A PROMOVER EL DESARROLLO DE NUESTRA COMUNIDAD.	MARCO ADOLFO JULES MATOS	469389
E/2017-10342	28/3/17	CENTRO ODONTOLÓGICO DRA. BRENDA AQUINO ILUMINANDO SONRISA	CONSULTORIO DENTAL.	BRENDA ZURELY AQUINO GOMEZ	469239
E/2017-10492	28/3/17	CENTRO ODONTOLÓGICO ODALE	SERVICIOS ODONTOLÓGICO	ODALIS DE LEON PIÑA /CENTRO ODONTOLÓGICO ODALE	469345
E/2017-10653	22/3/17	CENTRO PSICOPEDAGÓGICO FUNDABEN	SERVICIOS DE EDUCACIÓN ESPECIAL A NIÑOS Y ADOLESCENTES CON NECESIDADES ESPECIALES COMO AUTISMO, SÍNDROME DE DOWN Y RETRASO EN EL APRENDIZAJE.	FUNDACION DE ACEPTACION Y BENDICION FUNDABEN /DORCA BERENICE ESCANIO RAMIREZ	468638
E/2017-11541	28/3/17	CENTRO TURISTICO LAS POZAS	ACTIVIDADES TURÍSTICAS TALES COMO: APARTA HOTELES, DIVERSIÓN ACUÁTICA, SERVICIOS DE COMIDA, JUEGOS Y TURISMO.	RAMON EMILIO VERAS ALMONTE	469141
E/2017-8429	7/3/17	CERAMITECHO	VENTA E INSTALACIÓN DE MATERIALES DE CONSTRUCCIÓN DE TERMINACIONES PISOS Y TECHOS.	SAMUEL BURGOS GUERRERO	468006
E/2017-7442	21/3/17	CERRAMIENTOS Y CUBIERTAS EUROPEOS PERFINOR	IMPORTACIÓN, VENTA E INSTALACIÓN DE ELEMENTOS PARA EL CERRAMIENTO DE EDIFICIOS TALES COMO ALUMINIO Y PANELES METÁLICOS	JOSE CARLOS MARTINEZ CONTRO	468471
E/2017-10789	22/3/17	CESAR DORREJO AGROINDUSTRIAL	COMPRA, VENTA Y FABRICACIÓN DE DULCES, QUESOS Y YOGURT.	CESAR ALEJANDRO DORREJO PERALTA	468560
E/2017-10851	23/3/17	CFD & ASOC	CONSTRUCCIONES EN GENERAL, DESARROLLO Y VENTA DE PROYECTOS INMOBILIARIOS Y PAVIMENTOS.	JHONY DURAN	468781
E/2017-6943	23/3/17	CHARCUTERIAS LOS CRUSTACEOS	VENTA MARISCO, CARNES, Y TODO LO RELACIONADO CON LA GASTRONOMÍA NACIONAL E INTERNACIONAL, ADQUISICIÓN DE INMUEBLES	MIGUEL ALFREDO ABUD GONZALEZ	468690
E/2017-10145	20/3/17	CHATANOOGA INTERNATIONAL	AYUDAR, PROVEER, ASISTIR O PARTICIPAR, FINANCIAR EN LA ORGANIZACIÓN Y REORGANIZACIÓN DE SOCIEDADES.	CHATANOOGA INTERNATIONAL	468332
E/2017-8945	21/3/17	CHEZ LOLO	SERVICIOS DE RESTAURANTE Y BAR CON ESPECTÁCULOS.	LORETTE ANDRÉE BUNUEL	468436
E/2017-11581	28/3/17	CHRONOS FUTURO	IMPORTACION, EXPORTACION, DISTRIBUCION, COMERCIALIZACION DE CONFECCIONES, ACCESORIOS, ARTICULOS DEL HOGAR, CALZADOS, COSMETICOS, PRODUCTOS DE HIGIENE	LUIS DAVID GONZALEZ GOMEZ	469302
E/2017-11709	29/3/17	CIEF CONSULTING	OFRECER SERVICIOS DE CONSULTORÍA, ASESORÍA ECONÓMICA Y FINANCIERA.	CIEF CONSULTING, S.R.L.	469469
E/2017-10305	20/3/17	CILINDROS NACIONALES	IMPORTACION DE TANQUES Y CILINDROS, ACERO, SOLDADURA EN POLVO FLUX, IMPORTACION DE HIERROS Y METALES PARA LA FABRICACION DE CILINDROS, IMPORTACION DE ARTICULOS DE FERRETERIA.	CILINDROS NACIONALES, C. POR A.	468287
E/2017-11436	27/3/17	CINTURONES DAJER	FABRICA DE CORREAS EN PIEL	CINTURONES DAJER	469116
E/2017-10545	21/3/17	CIPRÉS INTERNACIONAL	DISTRIBUCIÓN, IMPORTACIÓN, EXPORTACIÓN Y VENTA DE PRODUCTOS DE COSMÉTICO, BELLEZA Y LIMPIEZA DEL HOGAR.	MERCEDES MARIA DE LA ROSA	468345
E/2017-8675	16/3/17	CIRA GROUP PUBLICIDAD CGP	DISEÑO, LINEAS GRÁFICAS, IMPRESIÓN DE TODO TIPO, PUBLICIDAD DE MEDIOS VIRTUALES, IMPRESIÓN Y VENTAS DE MATERIALES GRÁFICOS EN GENERAL	ALAN MOISES CIRA MARTINEZ	468002
E/2017-12030	30/3/17	CIVILTICALC	PRESUPUESTOS, CONSTRUCCION DE OBRAS CIVILES, SUPERVISION DE OBRAS, DISEÑO ESTRUCTURAL, REMODELACIONES, TRAMITACION DE PLANOS.	DAVID ENRIQUE ESCOTO REQUENA /JOHANNY ISABEL VIZCAINO MARTINEZ	469483
E/2017-10988	23/3/17	CLASSY BOUTIQUE G.L.A.	SER UN CENTRO INTEGRAL DE BELLEZA, ASÍ COMO LA VENTA, DISTRIBUCIÓN, REPRESENTACIÓN DE TODO TIPO DE ARTÍCULOS Y MARCAS RELACIONADOS AL MUNDO DE LA BELLEZA.	ARBEILYS MAYELIN PRIETO QUINAN	468734
E/2017-11966	30/3/17	CLICKER STORE	VENTA DE ROPA, ACCESORIOS Y ARTÍCULOS EN GENERAL PARA DAMAS Y CABALLEROS.	ANA HILDA AQUINO MANUAL	469305
E/2017-9995	17/3/17	CLINICA DENTAL DR. BORT.	SERVICIO DE DIAGNÓSTICO, PREVENCIÓN Y TRATAMIENTO ODONTOLÓGICO.	MANUEL EMILIO BORT	468114
E/2017-11298	27/3/17	CLINICA DENTAL DRA. SIERRA	CONSULTORIO DENTAL	ANGELA MARIA SIERRA DE JESUS	469201
E/2017-12038	30/3/17	CLINICA DENTAL VALLEJO	CONSULTORIO DENTAL.	EVELYN TRINIDAD VALLEJO RAMIREZ	469511
E/2017-11523	28/3/17	CLINICA DERMATOLÓGICA Y ESTETICA DRA. EVELYN ESTEVEZ	CONSULTAS DERMATOLÓGICAS, COSMEATRÍA, CIRUGÍA MENOR.	EVELYN RAFAELINA ESTEVEZ PERALTA	469126
E/2017-10206	20/3/17	CLINICA INTEGRAL A&A	SERVICIOS DE HOSPITALIZACIÓN, EMERGENCIA, CONSULTAS, MEDICINA INTERNA, GINECOLOGÍA Y OBSTETRICIA PEDIATRÍA, TERAPIAS FÍSICAS, SONOGRAFÍAS	ALESSANDRO CORTI /ALBA YRIS DE OLEO DE JAVIER	468284
E/2017-10897	23/3/17	CLINICA ODONTOLÓGICA DRA. IVONNE M. BAEZ DOTEL	SERVICIOS ODONTOLÓGICOS.	IVONNE MERCEDEZ BAEZ DOTEL	468797
E/2017-10728	22/3/17	CLUB GALLISTICO EL PARAISO	JUEGO DE GALLO.	OBISPO ROSARIO HERNANDEZ	468652
E/2017-9359	14/3/17	CLUB GUARAGUANO	ENTIDAD SIN FINES DE LUCRO QUE SE DEDICA A LA ORGANIZACIÓN Y CELEBRACIÓN DE EVENTOS SOCIALES DIRIGIDOS A SUS SOCIOS Y LA COMUNIDAD.	DE SANCHEZ / HECTOR ARISTIDES VALERIO SIME	468198
E/2017-11008	23/3/17	CLUB RECREATIVO CERIMAR	RECREACIÓN, SOCIAL Y CULTURAL, SERVICIOS DE TRANSPORTE, ALOJAMIENTO, ALQUILERES, PROTOCOLO, ALIMENTOS Y BEBIDAS.	MARIA ALTAGRACIA PILAR RODRIGUEZ GARCIA	468850
E/2017-11063	23/3/17	CLV INVERSIONES	SERVICIO DE CONSULTORÍA, COMERCIALIZACIÓN, DISTRIBUCIÓN, REPRESENTACIÓN, CONSIGNACIÓN	CARLOS ALBERTO HERNANDEZ BAEZ /LIGIA LISSETTE PEÑA DUME	468798
E/2017-5184	21/2/17	CMAGADAN LEGAL	ASESORÍA Y SERVICIOS LEGALES.	CESAREA GREY MAGADAN JIMENEZ	468393
E/2017-11602	28/3/17	COCONUT COAST CORRAL	BAR-RESTAURANTE.	INVERSIONES KAYCEE, S.R.L.	469200
E/2017-10214	20/3/17	COLCHONES MAGSA	FABRICACION DE COLCHONES, MUEBLES Y A FINES.	MIGUEL ANGEL GARCIA TAVAREZ	468215
E/2017-11107	24/3/17	COLECTIVA NOMADA	VIAJES Y TURISMO ECOLÓGICO.	HECTOR JOSE BAUTISTA ADAMES	468846
E/2017-11123	24/3/17	COLEGIO ARCANGEL MIGUEL	EDUCACION INICIAL, BASICA Y MEDIA.	ARCANGEL MIGUEL, SRL.	468901
E/2017-11539	28/3/17	COLEGIO CREANDO HORIZONTE	CLASES DESDE KINDER HASTA CUARTO DE BÁSICA.	ROMAN DE LEON CARPIO	469183
E/2017-8838	20/3/17	COLEGIO CRISTIANO ANA VIRGINIA FERNANDEZ	PROMOVER LA CALIDAD EDUCATIVA POR MEDIO DEL DESARROLLO DEL PROYECTO EDUCATIVO NACIONAL Y LOS EJES QUE LO FORMAN	ANA VIRGINIA FERNANDEZ HERNANDEZ	468323
E/2017-11444	27/3/17	COLEGIO CRISTIANO CAPULLOS DEL SABER	IMPARTIR DOCENCIA A NIVEL INICIAL, PRIMARIA	FRANCISCA ESTHER CONZÁLEZ PÉREZ	468927
E/2017-11727	29/3/17	COLEGIO CUMBRE DEL DESARROLLO	INSTITUCION SE DEDICARA A LA EDUCACION Y A LA ENSEÑANZA DE NIÑOS Y NIÑAS DEL NIVEL INICIAL Y NIVEL BASICO.	BENITO ANTONIO GARCIA RAMOS	469337
E/2017-8994	10/3/17	COLEGIO INFANTIL EL TIO CHARLIE	ENSEÑANZA DE NIVEL INICIAL Y PRIMER CICLO DE PRIMARIA.	JUAN CARLOS FERNANDEZ GUILLEN	468395
E/2017-11872	29/3/17	COLEGIO INSTITUTO TAIWAN	EDUCACIÓN INICIAL, BÁSICA Y MEDIA.	JUAN BAUTISTA ROSARIO ALMONTE	469177
E/2017-9572	22/3/17	COLEGIO SUEÑOS DEL SABER	EDUCACIÓN INICIAL HASTA 6TO. DE BÁSICA	VERONICA DE LOS SANTOS NOVA	468596
E/2017-5252	21/2/17	COLMADO GONZALEZ ACOSTA	VENTA DE LOS PRODUCTOS PRODUCTOS BASICOS DE LA CANASTA FAMILIAR TALES COMO: PRODUCTOS DE LIMPIEZA, DESECHABLES, ALIMENTICIOS Y BEBIDAS.	MARIA MERCEDES GONZALEZ CRUZ	468986
E/2017-10167	20/3/17	COLMADO ESTEBANIA VASQUEZ RONDON	VENTA DE PRODUCTOS DE LA CANASTA FAMILIAR.	ESTEBANIA ANTONIA VASQUEZ RONDON	468191
E/2017-11124	24/3/17	COLMADO ESTER MARIA STAFFORD	VENTA DE PRODUCTOS COMESTIBLES E IMPORTACIÓN DE LO MISMO	MAYRA MERYS GUZMAN BOCK	468836
E/2017-10411	29/3/17	COMEDOR CAFETERIA NICOMAR	EXPENDIO DE COMIDAS Y BEBIDAS.	YLSA MARGARITA GARCIA MARTE / NICOLASA SOVEIDA SANTOS FRIAS	469335
E/2017-11869	29/3/17	COMEDOR LUNELCY	VENTA DE TODO TIPO DE COMIDAS Y DESAYUNOS.	LUZ MIREYA MONTERO MONTERO	469331
E/2017-7762	2/3/17	COMERCIAL BERAQUIAS - COMBERAQ	IMPORTACIÓN, DISTRIBUCIÓN Y VENTA DE ALIMENTOS Y BEBIDAS; SUPLIDORES HOTELEROS.	LUIS ALBERTO GARCIA	468568
E/2017-10335	20/3/17	COMERCIAL QUIMICA CARIBEÑA	PROMOVER, DESARROLLAR E INVERTIR EN EMPRESAS COMERCIALES E INDUSTRIALES, AGROPECUARIAS, TURÍSTICAS, SOCIEDADES FINANCIERAS O DE BIENES RAÍCES, BANCOS.	COMERCIAL QUIMICA CARIBEÑA SRL	468255
E/2017-10989	23/3/17	COMERCIAL TAVERAS GOMEZ	VENTA DE ELECTRODOMÉSTICOS.	FELIX ANTONIO TAVERAS GOMEZ	468764
E/2017-10663	22/3/17	COMERCIAL WALOOK	IMPORTACIÓN Y VENTA DE PRENDA DE VESTIR, CARTERAS, CALZADOS, BISUTERÍAS Y ACCESORIOS.	JINCHI WU	468641
E/2017-10418	21/3/17	COMERCIALIZADORA 1991 P.T.D.	ORGANIZACIÓN Y COMERCIALIZACIÓN DE EVENTOS GASTRONÓMICOS Y ARTESANALES NACIONAL E INTERNACIONAL.	REMEDY ALTAGRACIA JIMENEZ RODRIGUEZ	468425
E/2017-11149	31/3/17	COMERCIALIZADORA J.A.N.R.	IMPORTACION, EXPORTACION Y COMERCIALIZACION DE TEXTILES, TODO TIPO DE INDUMENTARIAS, ARTICULOS PERSONALIZADOS	LUIS NUÑEZ RAMIRES /MICHORY BERTILIO RAMIREZ ALVAREZ	469471
E/2017-11447	27/3/17	COMERICAL STEFAN	VENTA DE EQUIPOS Y MATERIAL GASTABLE PARA OFICINA, TALLER DE IMPRENTA, LITOGRAFÍA, ENCUADERNACIÓN, SERIGRAFÍA, FOTOGRAFADO, DIBUJO COMERCIAL Y PUBLICITARIO.	BRAULIO JOSE FELIZ STEFAN	469032
E/2017-11144	24/3/17	COMIDA EMPRESARIAL MANEN	CAFETERÍA, COMEDOR, VENTA DE TODO TIPO DE COMIDAS Y BEBIDAS, PICADERAS, ALMUERZO EMPRESARIAL.	MARTINA RUDECINDO DE SANCHEZ	468889
E/2017-5660	14/2/17	COMITE DOMINICANO DE SOLIDARIDAD CON LA REVOLUCION BOLIVARIANA DE VENEZUELA CODOSREBOV	ENTIDAD SIN FINES DE LUCRO, SOLIDARIDAD E INTERCAMBIO CON EL PUEBLO VENEZOLANO.	ELIGIA ISABEL TEJADA GALLARDO	468643
E/2017-12207	31/3/17	COMPAÑÍA DE PREVENCIÓN DE INSCENDIO H M	VENTA Y REPARACIÓN DE EQUIPOS DE PREVENCIÓN DE INCENDIOS.	HECTOR MANUEL FLORIAN DE LOS SANTOS	469436
E/2017-10935	23/3/17	COMPAÑÍA DE TRANSPORTE - ASOCHOMINA	TRANSPORTE DE PASAJEROS PÚBLICO Y PRIVADO.	JORGE ALBERTO TAVAREZ ARIAS	468692
E/2017-10095	24/3/17	COMPAÑÍA DE TRANSPORTE COCHONUCA	SERVICIO DEL TRANSPORTE PÚBLICO DE PASAJEROS.	JUAN RAMON CRUZ CABRERA	468854
E/2017-10452	21/3/17	COMPAÑÍA DE TRANSPORTE LOS RÍOS 9 SICHORIO	SERVICIO DE TRANSPORTE PÚBLICO DE PASAJEROS.	JUAN RAMON CRUZ CABRERA	468404
E/2017-10094	17/3/17	COMPAÑÍA DE TRASPORTE ASOCHODUMIBA	SERVICIO DEL TRANSPORTE PÚBLICO DE PASAJEROS.	JUAN RAMON CRUZ CABRERA	468160
E/2017-10419	21/3/17	COMPLEJO DEPORTIVO JUAN GUZMAN	COMPLEJO DEPORTIVO QUE CUENTA CON VARIAS INSTALACIONES DEPORTIVAS DE BÉISBOL, BALONCESTO, VOLEIBOL, FÚTBOL	RAUL ESTEBAN GUZMAN CORREA	468476
E/2017-9476	14/3/17	COMPUBISENESS	CREACIÓN E INSTALACIÓN DE SISTEMAS PARA COMPUTADORAS, INSTALACIÓN DE PIEZAS, REPARACIÓN Y VENTA DE COMPUTADORAS, PROGRAMAS Y REDES	COMPUBISENESS	468912
E/2017-11737	29/3/17	COMSYSSA AIR SYSTEMS	VENTAS Y SERVICIOS DE LUBRICANTES, FILTROS, MANGUERAS Y CORREAS TAMBIÉN REPUESTOS INDUSTRIALES COMO VÁLVULAS, SENSORES, BOMBAS DE AGUA, COMPRESORES, CONECTORES, MÓDULOS Y OTROS.	CANDY XIOMARA LORA DE DE LA CRUZ	469440

[210] EXP.	[220] SOL. FECHA	[561] NOMBRE COMERCIAL	[510] ACTIVIDAD	[730] SOLICITANTE	[111] REGISTRO
E/2017-11046	23/3/17	COMUNICACIONES BRAVO	CREACIÓN Y PRODUCCIÓN DE ESTRATEGIA DE COMUNICACIÓN.	BRAVO, S.A.	468775
E/2017-10883	23/3/17	COMUNICANDO MERCADOS	REPRESENTACIONES, PUBLICIDAD Y BIENES RAÍCES.	SHANTHALL ANGINNETTE LOPEZ CABRERA	468832
E/2017-11111	24/3/17	COMUNION TRADICIONAL ANGLICANA TAC	ENTIDAD SIN FINES DE LUCRO DEDICADA A IDENTIFICAR UNA IGLESIA.	LUIS GABRIEL RAMON	468905
E/2017-10343	27/3/17	CONCILIO-IGLESIAS DE DIOS LA HIJA DE JERUSALEM	AGRUPAR A CREYENTES EVANGÉLICOS BAJO LAS DOCTRINAS FUNDAMENTALES, CONTENIDAS EN LAS SAGRADAS ESCRITURAS.	CONCILIO-IGLESIAS DE DIOS LA HIJA DE JERUSALEM	469077
E/2017-11057	23/3/17	CONDOMINIO RESIDENCIAL DESIERICA	ADMINISTRACIÓN DE CONDOMINIO.	MIRNA XIOMARA CUEVAS FELIZ	468769
E/2017-9814	16/3/17	CONDOMINIO RESIDENCIAL LAS PALMERAS SAN ISIDRO	PARA IDENTIFICAR UN CONDOMINIO.	NANCY VALERIO ADAMES	467998
E/2017-3101	23/3/17	CONDOR DE MIS ANHELOS	ACTIVIDADES TURÍSTICAS.	RADHAMES GUZMAN BALBUENA	468673
E/2017-10481	21/3/17	CONFECCIONES MAMBRU	CONFECCIÓN, DISEÑO, FABRICACIÓN Y VENTA DE PRENDAS DE VESTIR EN GENERAL	ELMIN YENNIO NOBOA ZABALA	468429
E/2017-10030	29/3/17	CONGELASA	ALMACENAMIENTO DE ALIMENTOS Y PRODUCTOS REFRIGERADOS.	CONGELASA, S.R.L.	469457
E/2017-10033	17/3/17	CONGRESO INTERNACIONAL DE LIDERAZGO -ILCO-	ORGANIZACIÓN DE SEMINARIOS, CONFERENCIAS, ASESORÍAS Y CONGRESOS, DIRIGIDOS A LÍDERES NACIONALES E INTERNACIONALES.	GUSTAVO ALBERTO ORTEGA CORDERO /JEANNIDALIA GRULLON DE GONZALEZ	468049
E/2017-10650	22/3/17	CONSEJO DE APOYO A JARABACOA COAJA	INSTITUCION SIN FINES DE LUCRO, DEDICADA A BRINDAR ASISTENCIA VIAL. TRABAJAR EN COORDINACION A LA JUNTAS DE VECINOS E INSTITUCIONES SOCIALES, DEPORTIVAS, CULTURALES Y RELIGIOSAS	JOSE ALTAGRACIA TEJEDA	468541
E/2017-10242	20/3/17	CONSEJO PARA EL DESARROLLO DEL DISTRITO MUNICIPAL DE CABALLEROS, CODEDMUCA	ENTIDAD SIN FINES DE LUCRO, LA CUAL SE DEDICA A VELAR POR EL DESARROLLO SOCIAL Y CULTURAL DEL DISTRITO MUNICIPAL DE CABALLEROS.	WILSON MIGUEL GUZMAN DE LA CRUZ	468193
E/2017-10207	28/3/17	CONSORCIO DE BANCA CABRERA Y GARCIA	BANCA DE APUESTA DE LOTERÍA.	SANDRO CABRERA TORIBIO / LOURDES MARIA GARCIA DE CABRERA	469125
E/2017-11237	24/3/17	CONSORCIO DE BANCAS DE LOTERÍAS REYES	BANCA DE LOTERÍAS	CONSORCIO DE BANCAS DE LOTERÍAS REYES, S. A. (COBALORESA)	469195
E/2017-10108	10/4/17	CONSORCIO MINERO NOBOA TAVAREZ	EXTRACCIÓN, TRATAMIENTO Y VENTA DE PIEDRAS O ROCAS CALIZAS A SI COMO TODO ACTIVIDAD RELACIONADA CON EL OBJETO PRINCIPAL.	JHONNY ALBERTO NOBOA ROSARIO	468226
E/2017-9706	22/3/17	CONSORCIO DE TRANSPORTE ALBUENDY MEDRANO	SERVICIOS DE TRANSPORTE GENERAL DE MERCANCIAS Y SECUNDARIAMENTE LA IMPORTACIÓN DE CAMIONES, SUS PARTES Y FINANCIAMIENTOS.	ANGEL ALBUENDY MEDRANO MEJIA	468602
E/2017-10170	10/4/17	CONSORCIO EMPRESARIAL INMOBILIARIA SABANETA	CONSTRUCCIONES, DISEÑOS, VENTAS Y ADMINISTRACIÓN DE PROPIEDADES, FINANCIERAS E INVERSIONES.	RAMON MARIA GOMEZ BELLO	469374
E/2017-8463	20/3/17	CONSORCIO HOSPITALARIO PROGRESO DOMINICANO, COHPDO	CONSTRUCCIÓN DE HOSPITALES.	CONSTRUCCIONES Y TITULACIONES EL PROGRESO DOMINICANO SRL	468236
E/2017-11270	27/3/17	CONSORCIO JURÍDICO Y FINANCIERO DEL ESTE (CONJUFE)	ASESORÍA JURÍDICA Y FINANCIERA EN GENERAL, NOTARÍA, BIENES RAÍCES, PRÉSTAMOS PERSONALES, HIPOTECAS DE BIENES MUEBLES E INMUEBLES	LUZ YANEIRY NATERA PEREZ	469039
E/2017-8388	20/3/17	CONSORCIO NACIONAL DE TRANSPORTE CONATRA	SERVICIO DE TRANSPORTE EN GENERAL.	JUAN RAMON CRUZ CABRERA	468324
E/2017-11509	28/3/17	CONSREYES	CONSTRUCCIÓN, SUPERVISIÓN Y FISCALIZACIÓN DE OBRAS CIVILES TANTO PÚBLICAS COMO PRIVADAS EN LUGARES URBANOS RURALES.	LESTER OMAR REYES ARIAS /CONSREYES, SRL	469123
E/2017-1699	23/3/17	CONSTRUCCIÓN Y MANTENIMIENTO MOROCA MORALES	CONSTRUCCIÓN, MANTENIMIENTO, DE CASAS, VILLAS, APARTAMENTOS, SERVICIOS DE FONTANERÍAS.	LUIS EDUARDO MORALES TAPIA	468751
E/2017-8890	9/3/17	CONSTRUCCIONES COMERCIALES NUPI	CONSTRUCCIONES, BIENES RAÍCES.	KAMEL HASSAN HUSSEIN	468620
E/2017-11067	24/3/17	CONSTRUCCIONES POLANCO TORRES	PRODUCCIÓN E INDUSTRIALIZACIÓN DE BLOCK, ASÍ COMO COMPRAS, VENTAS, FABRICACIÓN, IMPORTACIÓN Y EXPORTACIÓN DE TODO TIPO DE MATERIALES DE LA CONSTRUCCIÓN Y FERRETEROS.	DAYIBERTO TORRES ROSARIO	468852
E/2017-11907	30/3/17	CONSTRUCCIONES RIVELLO	ASESORAR, ESTRUCTURAR, IMPLEMENTAR, DESARROLLAR Y EFECTUAR INVERSIONES EN PROYECTOS COMERCIALES, INMOBILIARIOS, TURÍSTICOS, INDUSTRIALES Y AGROPECUARIOS.	THE COMPANY DEPOT, S.R.L.	469517
E/2017-11351	27/3/17	CONSTRUCTORA ABREGO	SERVICIOS DE INGENIERÍA CIVIL, CONSTRUCCIÓN DE OBRAS URBANAS, RURALES Y GUBERNAMENTALES, VENTA Y RENTA DE EQUIPOS DE CONSTRUCCIÓN	CONSTRUCTORA ABREGO SRL	469106
E/2017-10235	20/3/17	CONSTRUCTORA CABARETTE VENTO MARE	PROMOVER, PROMOCIONAR Y PARTICIPAR EN TODAS AQUELLAS ACTIVIDADES QUE CONTRIBUYAN A INCREMENTAR LA INDUSTRIA TURISTICA EN EL PAIS.	CONSTRUCTORA CABARETTE VENTO MARE, S.R.L.	468203
E/2017-11064	23/3/17	CONSTRUCTORA CAMINERO ZORRILLA CAZORA	COMPRA, CONSTRUCCIÓN, VENTA DE SOLARES, PROPIEDADES DE TODO TIPO.	JUAN CAMINERO RIJO /SANTA ZORRILLA SARMIENTO	468952
E/2017-4129	23/3/17	CONSTRUCTORA COCYT MULTISERVICIOS	CONSTRUCCIÓN. INGENIERÍA CIVIL.	JEAN CARLOS GONZALEZ	468680
E/2017-9996	17/3/17	CONSTRUCTORA CORDEZA	CONSTRUCCIONES DE OBRAS CIVILES PÚBLICAS Y PRIVADAS.	MAIKER NEFTALY DE LA ROSA GARCIA; JEFRY ZAPATA CAMPUSANO /LUIS ALBERTO CORDERO POOL	468137
E/2017-9448	28/3/17	CONSTRUCTORA ELECTROMECANICA Y SERVICIOS INMOBILIARIOS LENUPER	OFRECER SERVICIOS DE CONSTRUCCIÓN CIVIL Y ELECTROMECÁNICA; SERVICIOS DE HERRERÍA EN GENERAL; ABASTECIMIENTO Y SUPLIDORA DE MATERIALES	LENIA NUÑEZ MORETA /LEIBYS ANDERSON PEREZ BURGOS	469237
E/2017-4561	7/2/17	CONSTRUCTORA GEDOMAL	CONSTRUCCIÓN, EDIFICACIÓN Y COMERCIALIZACIÓN DE BIENES INMUEBLES, VILLAS, APARTAMENTOS, HOTELES	JORDI VALLET MONZO /CONSTRUCTORA GEDOMAL, S.A.	468791
E/2017-11659	28/3/17	CONSTRUCTORA GEICON	CONSTRUCCIÓN DE OBRAS CIVILES.	JUAN ZOILO ROA SANTANA	469134
E/2017-11822	29/3/17	CONSTRUCTORA GONZALEZ & HIJOS	INVERSIONES DE TODO GENERO, VENTAS DE MATERIALES, ASESORÍAS, CONSULTA, ADMINISTRACIÓN Y SERVICIOS DE BIENES INMUEBLES.	CONSTRUCTORA GONZALEZ GUERRERO & ASOCIADOS	469366
E/2017-11052	23/3/17	CONSTRUCTORA LUTHJE	CONSTRUCCIONES EN GENERAL.	CONSTRUCTORA LUTHJE, S.A.	468451
E/2017-10312	20/3/17	CONSTRUCTORA MI PLANO	PRESTACIÓN DE SERVICIO EN EL ÁREA DE CONSTRUCCIÓN, DISEÑO DE ESTRUCTURAS, OBRAS CIVILES, PREPARACIÓN DE PLANOS DE CONSTRUCCIÓN E INGENIERÍA CIVIL EN GENERAL	JOSE ANGEL MORALES RIVERA	468329
E/2017-8147	22/3/17	CONSTRUCTORA RODCORP	CAPTACIÓN DE INVERSIÓN PARA COMPRA Y VENTA DE INMUEBLES, CAPTACIÓN DE INVERSIÓN PARA EL DESARROLLO DE PROYECTOS DE CONSTRUCCIÓN.	JULIO CESAR MARTINEZ LANTIGUA	468613
E/2017-4439	23/3/17	CONSTRUCTORA SAYAD	CONSTRUCCIONES DE EDIFICACIONES, OBRAS VIALES Y CONSTRUCCIONES EN GENERAL, COMPRA Y VENTA DE VIVIENDAS Y TERRENOS, SERVICIOS DE INGENIERÍA	DEMETRIO JIMENEZ LORENZO	468790
E/2017-11694	29/3/17	CONSTRUCTORA SCHEKER & DOMINGUEZ	CONSTRUCCIÓN Y REMODELACIÓN DE TODO TIPO DE EDIFICACIONES; VENTA Y ALQUILER DE INMUEBLES, ADMINISTRACIÓN DE RESIDENCIALES	FELIPE ALEJANDRO SCHEKER RAMOS	469417
E/2017-4878	24/3/17	CONSTRUCTORA VIRNAL	CONSTRUCCIÓN, SUPERVISIÓN Y ADMINISTRACIÓN DE OBRAS DE ARQUITECTURA E INGENIERÍA.	ARNALDO DE JESUS RAMIREZ SANTOS	468962
E/2017-10622	22/3/17	CONSULTORES DE NEGOCIOS P. L.	COMPRA, VENTA Y CONSTRUCCIÓN DE TODO TIPO DE INMUEBLES, DISEÑO ARQUITECTÓNICO Y GRÁFICO, TASACIONES DE INMUEBLES	CONSULTORES DE NEGOCIOS P.L, S.R.L.	469478
E/2017-10963	23/3/17	CONSULTORES PAULA QUEZADA	SERVICIOS DE CONTABILIDAD GENERAL, CONTABILIDAD FISCAL, GESTIÓN ADUANERA, ASESORÍA FINANCIERA, ASESORÍA FISCAL	ELISABETH QUEZADA ARIAS	468794
E/2017-10555	21/3/17	CONSULTORES QUIMICOS ASOCIADOS CQA	ASESORÍA TÉCNICA A EMPRESAS EN SISTEMAS DE GESTIÓN, CALIDAD, MEDIO AMBIENTE	CONSULTORES QUIMICOS ASOCS C POR A	468351
E/2017-11761	29/3/17	CONSULTORIAS Y ASESORIAS CONTABLES CAC	ASESORÍA Y CONSULTORIAS CONTABLES, IMPLEMENTACIÓN DE SISTEMAS CONTABLES, ASESORÍAS ADMINISTRATIVAS, FISCALES Y FINANCIERAS.	JULIAN JORGE REYES	469371
E/2017-10750	29/3/17	CONSULTORIO DENTAL DR. GABRIEL QUIROZ	SERVICIOS ODONTOLÓGICOS.	JUAN GABRIEL QUIROZ DIAZ	469306
E/2017-10107	17/3/17	CONSULTORIO MEDICO Y DIAGNÓSTICOS DR. JUAN PEÑA NUÑEZ-CONMEDI	SERVICIOS DE MEDICINA EN GENERAL Y DIAGNÓSTICOS.	JUAN PEÑA NUÑEZ	468122
E/2017-11813	29/3/17	CONSURO	CONSTRUCCIÓN DE OBRAS CIVILES, EDIFICIOS, APARTAMENTOS, PUENTES, CARRETERAS, CONSTRUCCIÓN DE OBRAS ELÉCTRICAS, CONSTRUCCIÓN DE OBRAS MECÁNICAS	EDYS AUGUSTO FELIZ ALCÁNTARA /ELKIN LEONEL FELIZ FELIZ	469385
E/2017-10319	20/3/17	CONTADORES, ASESORES Y CONSULTORES MARTINEZ ESTEBAN Y ASOCIADOS	PRESTACIÓN DE SERVICIOS DE CONTABILIDAD GENERAL, AUDITORIA, ASESORÍA FINANCIERA E IMPOSITIVA, CONSTITUCIÓN DE COMPAÑÍAS	NATIVIDAD MARTINEZ LOPEZ	468227
E/2017-10689	22/3/17	CONTENT IS GOOD CIG MEDIA	AGENCIA DE CONTENIDOS WEB, PRODUCCIÓN DE EVENTOS Y CAPACITACIÓN PARA PROFESIONALES.	ALAN RICARDO DELMONTE BERTRAN	468655
E/2017-10166	20/3/17	CONTRATISTA DE REVESTIMIENTO Y DECORACIONES. COREDE.	TODA CLASE DE SERVICIOS DE OBRAS PARA REVESTIMIENTO Y DECORACIONES, PINTURA, TERMINACIONES, DECORACIONES ARTÍSTICAS Y CONVENCIONALES.	LEONCIO BLESS RAFI	468232
E/2017-4747	16/3/17	COOLCASH DOMINICAN REPUBLIC	FACILITACIÓN DE PRESTAMOS EN EFECTIVO Y MICROCRÉDITOS FINANCIADOS VÍA NÓMINA.	JOSEPH JOHN ISSA	469241
E/2017-10584	22/3/17	COOPERATIVA DE AHORRO, CRÉDITO Y SERVICIOS MÚLTIPLES DE FOMENTO A LAS MIPYMES DE LA CONSTRUCCIÓN Y AFINES. COOP.FOMDOPYME	COOPERATIVA DE AHORRO, CRÉDITO Y SERVICIOS MÚLTIPLES FOMENTO A LAS MIPYMES DE LA CONSTRUCCIÓN Y AFINES.	CONFEDERACION DOMINICANA DE PEQUEÑAS Y MEDIANAS EMPRESAS DE LA CONSTRUCCION, INC. COPYMECON	468550
E/2017-11820	29/3/17	COOPERATIVA DE AHORROS Y CREDITOS COOFACIL	PROMOVER Y FORTALECER EL EJERCICIO DE LA SOLIDARIDAD, CONCEDER PRESTAMOS, DESEÑAR PLANES DE INVERSIÓN.	EDDY MANUEL BAUTISTA MARTE	469365
E/2017-11373	27/3/17	COOPERATIVA DE PESCADORES DE CABEZA DE TORO - COOPCABT	ENTIDAD SIN FINES DE LUCRO, QUE SE DEDICA A AGRUPAR A SUS MIEMBROS EN EL DESARROLLO PECUARIO, PRESTAMOS A SUS MIEMBROS Y DEMÁS ACTIVIDADES AFINES.	DOMINGO DIONICIO QUEZADA ROSARIO	468999
E/2017-11690	28/3/17	CORALSINTEC	CONSTRUCCIÓN, REVESTIMIENTO Y DERIVADOS.	ALESSANDRA ELENA BUSHHELL DE GOMEZ	469185
E/2017-12026	30/3/17	CORELI DOMINICANA	COMERCIALIZACION, FABRICACION, ALMACENAMIENTO, CONSIGNACION, TRANSPORTACION, INTERMEDIACION, COMISION, REPRESENTACION	CORELI DOMINICANA, SRL.	469488
E/2017-4589	7/2/17	CORPORACION 12105	ADQUIRIR POR COMPRA O POR APORTE EN NATURALEZA, SOLARES Y/O VILLAS TURÍSTICAS, CON EL PROPÓSITO DE DESARROLLARLOS, VENDERLOS	GUZMAN ARIZA & ASOCIADOS, S.A.	468004
E/2017-2780	24/1/17	CORPORACION 21138	DESARROLLO DE PROYECTOS INMOBILIARIOS.	CORPORACION 21138, SRL	468516

[210] EXP.	[220] SOL. FECHA	[561] NOMBRE COMERCIAL	[510] ACTIVIDAD	[730] SOLICITANTE	[111] REGISTRO
E/2017-2779	24/1/17	CORPORACION 52635	TENEDORA DE INMUEBLES.	CORPORACION 52635, SRL	468513
E/2017-6770	22/3/17	CORROTECH	ESTUDIO, DISEÑO, PLANEACIÓN, CONTRATACIÓN, REALIZACIÓN, CONSTRUCCIÓN, EXPLOTACIÓN, ADMINISTRACIÓN DE NEGOCIOS DE INFRAESTRUCTURA	RODOLFO ALBERTO DOMINGUEZ DE LA CUEVA	468619
E/2017-10493	21/3/17	CORTINA RUA	REALIZAR TASACIONES, VENDER Y AJUSTAR SEGUROS, SERVICIOS DE AGRIMENSURA, SERVICIOS DE INGENIERÍA, SERVICIOS LEGALES.	VICTOR ANTONIO CORTINA RUA ; INGRID CAROLINA CORTINA RUA /INGRID MARIA RUA SELMAN DE CORTINA	468463
E/2017-4901	21/3/17	COSAS Y QUESOS BUENO TAVAREZ	PROCESAMIENTO DE PRODUCTOS LÁCTEOS.	URSINIO MANUEL BUENO ALMONTE	468531
E/2017-9889	16/3/17	COSMOBEAUTY FIOR DALIZA AQUINO	ORGANIZACIÓN DE EVENTOS, ENTRENAMIENTOS, CURSOS EN EL ÁREA DE ESTÉTICA. VENTA DE PRODUCTOS. RELACIONES PÚBLICAS Y MERCADEO A EMPRESAS.	FIOR D'ALIZA AQUINO MELLA	468070
E/2017-10407	21/3/17	COSMOS PASTRIES	HELADERÍA Y REPOSTERÍA.	ELIZABETH DEL VALLE ROJAS RIVAS DE BEATO /FIDELGY NAZARETH CASTRO MUÑOZ	468432
E/2017-11687	28/3/17	COSMOTICA	FABRICACIÓN Y VENTA DE PRODUCTOS DE BELLEZA.	ANTONIO JOSE NOGUERA TORRES	469257
E/2017-6166	17/2/17	COSTA GRACE RESIDENCE	ADMINISTRACIÓN, MANTENIMIENTO Y ASESORÍA DE ÁREA COMÚN. CONDOMINIO. VENTA Y ALQUILERES DE INMUEBLES	SANTIAGO ALEXANDER DIAZ GARCIA	469320
E/2017-12069	30/3/17	COUNSEL 4 CREATIVES	SERVICIOS DE CONSULTORÍA Y ASESORÍA EN TEMAS JURÍDICOS Y FINANCIEROS TANTO EN EL PAÍS COMO EN EL EXTRANJERO.	FRANCELINA MARIA PERDOMO KLUKOSKY	469542
E/2017-9267	30/3/17	CREARQ	OFRECER SOLUCIONES DE DISEÑO DE EXHIBICIÓN, HABITACIONAL Y A FINES, DESDE LA FABRICACIÓN DE MOBILIARIO HASTA CONSTRUCCIÓN Y REMODELACIÓN DE ESPACIOS.	JOMANGELIS MAHOGANY FORTUNATO BELTRE; CARLOS MANUEL PEÑA MELLA; ROBERTO ELPIDIO BRAZOBAN; JOSE MANUEL TEJEDA UREÑA; JOSE HENRIQUEZ CABRERA /LAURA ESTEFFANI DE LOS SANTOS MELLA	469403
E/2017-5755	23/3/17	CREDIGARGONAC	PRÉSTAMOS MENORES Y ASESORAMIENTO INMOBILIARIO.	LEONEL ACOSTA	468677
E/2017-11582	28/3/17	CRESCA ENTERPRISE	MANEJO DE INVERSIONES, PROMOCIÓN Y APOYO A EMPRENDIMIENTOS, ORGANIZACIÓN DE CONFERENCIAS, CHARLAS, SIMPOSIO, TALLERES Y EDICIÓN DE ARTÍCULOS INFORMATIVOS.	CARLOS RUBEN ESPINAL CASTILLO	469150
E/2017-5555	17/3/17	CRISMAT GRUPO AVG	VENTA DE BOLETOS AÉREOS, RESERVA DE HOTEL, SEGURO DE VIAJES.	CRISTIAN ENRIQUE VASQUEZ FERNANDEZ	468186
E/2017-10421	21/3/17	CROSSOVER A.L. ACADEMIA DE BALONCESTO	ENSEÑANZA DE BALONCESTO Y A LA ORGANIZACIÓN DE EVENTOS DEPORTIVOS.	CARLOS RAFAEL LIBERATO JOSE	468426
E/2017-10144	20/3/17	CUDHAM INTERNATIONAL ASSETS CORP	PROMOVER, DESARROLLAR E INVERTIR EN EMPRESAS COMERCIALES E INDUSTRIALES, AGROPECUARIAS, TURÍSTICAS, SOCIEDADES FINANCIERAS O DE BIENES RAÍCES, BANCOS	CUDHAM INTERNATIONAL ASSETS CORP SRL	468355
E/2017-11803	29/3/17	CUORE SHOP	VENTA, COMERCIALIZACIÓN Y DISTRIBUCIÓN DE ACCESORIOS Y PRENDAS DE VESTIR PARA MUJER.	GISELA PADRON	469383
E/2017-6433	27/3/17	D 60 SOLUCIONES	REMODELACIONES DE LOCALES, INSTALACIONES DE CAMARAS DE SEGURIDAD, ALARMAS, VENTA DE LUCES Y LETREROS.	DAMASO ROSARIO MEDRANO	469198
E/2017-9246	28/3/17	D' ADF BUFETT	SERVICIOS DE BUFETTE, PREPARACION Y DECORACION DE EVENTOS EMPRESARIALES Y SOCIALES EN GENERAL, ASÍ COMO TODA CLASE ACTIVIDAD RELACIONADA CON EL OBJETO PRINCIPAL.	RAMONA FRANCESCA PEREZ GONZALEZ	469229
E/2017-11132	24/3/17	D'APETITE PH SNACK AND MORE	ELABORACIÓN Y VENTA DE TODO TIPO DE BOCADILLOS PARA EVENTOS Y ACTIVIDADES SOCIALES, COMIDA EMPRESARIAL Y BUFFET	PIERINA ELIZABETH MARTINEZ DE LA ROSA /HILDA ALTAGRACIA GARCIA CACERES	468877
E/2017-9851	16/3/17	D'BULE PALITOS CHEESE	ELABORACIÓN Y COMERCIALIZACIÓN DE PRODUCTOS DERIVADOS DE LA HARINA, INTERNACIONAL.	PEDRO JULIO ZORRILLA GERMAN	467999
E/2017-10599	22/3/17	D' BUTIN BOUTIQUE	VENDER TODO TIPO DE ROPA PARA CABALLEROS, ACCESORIOS, CALZADOS, CORREAS, GORRAS	JOSE AGUSTIN OLIVO CEDEÑO	468647
E/2017-10286	20/3/17	D'CAPELLAN FISIO & ESTETICA	TRATAMIENTOS ESTÉTICOS CORPORALES, FACIALES, TERAPIA FÍSICA Y VENTAS DE PRODUCTOS ESTÉTICOS.	ALEXANDRA APOLINESIA CAPELLAN	468318
E/2017-10899	23/3/17	D' DIUKEYDY GIFT SHOP	VENTA DE ARTESANÍA.	VICTORINO SALVADOR MELO	468762
E/2017-10870	23/3/17	D'FAMILY DIESEL, SST	TRANSPORTE DE COMBUSTIBLE, COMERCIALIZACIÓN, DISTRIBUCIÓN, Y VENTA AL POR MAYOR Y DETALLE DE CARBURANTES DERIVADO DEL PETROLEO.	SATURNINO YVAN SANTOS TAVERAS	468731
E/2017-9874	23/3/17	D' FRAWILL SALON	SALÓN DE BELLEZA Y VENTA DE ROPA INTERIOR Y ACCESORIOS.	FRANCY EMILIA RODRIGUEZ FAMILIA	468713
E/2017-12011	30/3/17	D' GLENNY PESCADERIA	VENTA DE TODA CLASE DE PESCADO, COMO SON: CARISTE, DORADO, MARISCOS, COJINUA, COLORADOS, BAUL, MACHUELO LANGOSTA, AL POR MAYOR Y DETALLE.	GLENNY SANCHEZ	469485
E/2017-9290	21/3/17	D' HAIRO & MARILYN BISUTERIA Y ALGO MAS	ELABORACIÓN Y VENTA DE ACCESORIOS, ROPAS, CARTERAS, PERFUMES Y ZAPATOS.	MARIA ALTAGRACIA HERNANDEZ ACOSTA	468435
E/2017-10163	28/3/17	D' JAXIEL COMEDOR CAFETERIA	VENTA DE COMIDA EN GENERAL, BEBIDAS, PICADERAS.	MARIO JAVIER CRUZ HERNANDEZ	469050
E/2017-7845	2/3/17	D' KELOREN HOGAR & MAS	VENTA DE TODO TIPO DE ELECTRODOMÉSTICOS, MUEBLES PARA EL HOGAR Y EQUIPOS DE OFICINAS.	RAMONA SORIANO SANTANA	468267
E/2017-9143	28/3/17	D' KUBIERTOS ROFER	IMPORTADOR, DISTRIBUIDOR, VENTA AL POR MAYOR Y AL DETALLE DE ALIMENTOS PREPARADOS Y CONSERVADOS, ANIMALES VIVOS	ROCIO IVONNY RAMIREZ PEREZ DE PEÑA /FERNELYS ANTONIO RAMIREZ PEREZ	469550
E/2017-8317	14/3/17	D' LUZ COLLADO UÑAS ACRÍLICAS Y SALON DE BELLEZA	CENTRO DE BELLEZA Y UÑAS ACRÍLICAS.	LUZ MERCEDES COLLADO ABREU	468382
E/2017-10754	22/3/17	D' MAIRIN SALON	CORTE, PEINADO, COLORES, UÑAS.	MAIRIN RODRIGUEZ UCETA	468519
E/2017-10396	21/3/17	D' MORENO BARBER SHOP	SERVICIOS DE PELUQUERÍA.	JUAN DE JESUS DIAZ LIRIANO	468392
E/2017-9971	24/3/17	D' OMELFI BARBER SHOP	EJERCICIO Y PRACTICA DE LA BELLEZA, CORTE PARA HOMBRE, CERQUILLOS, LAVADO, SECADO, TINTES, PERMANENTES, POSTURA DE PELO, VENTA DE PELOS	OMELFI FERNANDEZ ACOSTA	468949
E/2017-11946	30/3/17	D' ROPA DE PACAS PRICY	VENTA DE ROPAS NUEVAS Y USADAS.	NORMA PISILIA LINARES PUELLO	469509
E/2017-9581	22/3/17	D' ROSS CAMILO GOURMET	CAFETERÍA COMEDOR.	ROSANNY CAMILO POLANCO	468554
E/2017-11671	28/3/17	D' TODO AGRICOLA & ALGO MAS PAULINO	VENTA DE REPUESTOS Y EQUIPOS AGROINDUSTRIALES EN GENERAL.	PEDRO JOSE PAULINO PAEZ	469227
E/2017-9629	24/3/17	D' VARIEDADES ALEXANDER MIESES	VENTA DE TODO TIPO DE ROPAS Y ACCESORIOS PARA DAMAS.	ALEXANDRA BURGOS	468921
E/2017-10331	28/3/17	D' YOSNELY SALON	COMPRA, VENTA, IMPORTACIONES DE PELO, COMPRA Y VENTA DE PRODUCTOS, CORTES DE PELO, PEINADOS, POSTURA DE PELO.	RAQUEL JIMENEZ SALMIENTO	469236
E/2017-10383	21/3/17	D, ANA CELIA ABREU PEREZ CENTRO DE MASAJE, BELLEZA & SPA	SERVICIOS DE MASAJES PROFESIONALES, SALON Y SPA.	ANA CELIA ABREU PEREZ	468373
E/2017-8209	29/3/17	D. P. BAEZ SALON STYLIST SPA BEAUTY	SPA Y SALÓN DE BELLEZA.	BETHANIA DEL CARMEN BAEZ PUNTIEL	469121
E/2017-11994	30/3/17	D' PIANYELIS PIZZERIA Y MAS	VENDEMOS TODAS VARIEDADES DE PIZZAS, Y ALIMENTOS, LASAÑAS, DONAS, HELADOS, BURRITOS, CALZÓN, TACOS, REFRESCOS.	PIANYELIS REYES SOTO	469481
E/2017-10049	17/3/17	D' NOVIAS RADIANTES	RENTA Y VENTA DE VESTIDOS DE NOVIAS.	CAROLINA ALTAGRACIA DURAN DE FERNANDEZ	468176
E/2017-8058	3/3/17	D' ULISES EMPANADAS	FABRICACIÓN, DISTRIBUCIÓN Y VENTAS DE TODO TIPO DE PRODUCTOS DERIVADOS DE LA HARINA.	HARVIS MIGUEL GONZALEZ HERRERA	469525
E/2017-10748	22/3/17	D&J RECORD	REPRESENTACIÓN Y CONTRATACIONES DE ARTÍSTICA DE TODOS LOS GÉNEROS.	JUAN PARRA /CARLOS DAVID AMPARO	468670
E/2017-10831	23/3/17	D7 DEPORTES & EVENTOS	ORGANIZACIÓN DE EVENTOS DEPORTIVOS, EXCURSIONES, GIRA, CATERING, ALQUILERES, CURSOS, CHARLAS, ACTIVIDADES RECREATIVAS, CAMPAMENTOS.	JOSE EDGAR DUVAL PUELLO	468806
E/2017-10370	21/3/17	DAIWA TRADING	IMPORTACIÓN, DISTRIBUCIÓN, VENTAS AL POR MAYOR Y DETALLE DE VEHÍCULOS DE MOTOR, REPUESTOS, PIEZAS, AROS, GOMAS Y ACCESORIOS PARA VEHÍCULOS.	DAIWA TRADING, S.R.L.	468475
E/2017-10140	20/3/17	DALBONN GROUP, D.G	VENTA DE EQUIPOS DE FERRETERÍA EN GENERAL, CONSTRUCCIÓN Y EDIFICACIONES, DISEÑOS, BIENES RAÍCES EN GENERAL, AUTOMOTORES, MUEBLES, MOBILIARIOS, HOGAR, VENTA DE SEGUROS.	DALKIS YADIRIS CESPEDES PEREZ	468268
E/2017-7007	24/3/17	DANIELLA FLORISTERIA	COMPRA Y VENTA DE FLORES NATURALES Y ARTIFICIALES AL POR MAYOR Y DETALLE, ELABORACION DE ARREGLOS FLORALES PARA CUMPLEAÑOS, BODAS, BAUTIZOS Y CONDOLENCIAS.	SANDY RAFAEL ALMONTE PEÑA	468937
E/2016-33683	28/3/17	DAYMOND CRISTAL BLUE TROPICAL LOUDGE	HOTEL Y RESTAURANTE.	DOMINGO NUÑEZ RODRIGUEZ	469680
E/2017-11533	28/3/17	DCR GROUP	DESARROLLO DE APLICACIONES Y PLATAFORMAS TECNOLÓGICAS	GIAN MARCO DI CARLO ATTIAS	469361
E/2017-11529	28/3/17	DE LA CRUZ TORIBIO & ASOCIADOS	AUDITORÍAS Y ASESORÍAS ADMINISTRATIVAS, FINANCIERAS Y FISCALES.	ALBANIA ANTONIA TORIBIO UREÑA DE DE LA CRUZ	469224
E/2017-11652	28/3/17	DE TODO A TU CASA	ENVÍOS DE PAQUETES A DOMICILIO DESDE EL INTERIOR Y EXTERIOR DEL PAÍS.	LUZ LOANNY MARIA MOLINA YTURRINO	469110
E/2017-11789	29/3/17	DE VESTIR BOUTIQUE MARIEL OVALLES	VENTA DE PRENDA DE VESTIR.	MARIEL OVALLES PEÑA	469278
E/2017-9832	24/3/17	DECOEVENTS BY JEIDY LOPEZ	ORGANIZACIÓN DE EVENTOS SOCIALES, ALQUILER DE ARTÍCULOS Y ACCESORIOS DECORATIVOS.	JEIDY MICHELE LOPEZ LOPEZ	468835
E/2017-10787	22/3/17	DELEY POLANCO	CONSULTAS Y SERVICIOS MÚLTIPLES EN LAS AREAS DEL DERECHO CIVIL, LABORAL, MIGRACION Y BIENES RAICES.	LUIS ALFREDO POLANCO LOPEZ	469315
E/2017-11479	28/3/17	DELICIAS AUTO IMPORTS	VENTAS E IMPORTACIÓN DE VEHÍCULOS NUEVOS Y USADOS.	JOSE RAYNIERISH RAMIREZ FRIAS	469268
E/2017-10684	22/3/17	DELICIAS DON PURO	FABRICACIÓN DE PRODUCTOS A BASE DE MAÍZ Y MANÍ.	ALBE BELTRAN GARCIA	468524
E/2017-10387	21/3/17	DENTAL CLINIC BY DRA. CARLIS GERMAN	ODONTOLOGÍA EN GENERAL, DIAGNÓSTICO, TRATAMIENTO Y PREVENCIÓN.	CARLIS SORAYDA DE LA CRUZ GERMAN	468474
E/2017-10703	22/3/17	DESARROLLOS DUAL DD	IMPORTACIÓN Y/O EXPORTACIÓN, DISTRIBUCIÓN, COMERCIALIZACIÓN Y VENTA DE PISOS, CERÁMICAS Y SUS ACCESORIOS UTILIZADOS DENTRO DEL SECTOR CONSTRUCCIÓN.	BRYAN ARTURO WONG UREÑA /CARLOS PEÑA MARTINEZ	468653
E/2017-11303	27/3/17	DESARROLLOS UREÑA VALERIO	DESARROLLO DE EQUIPOS ELECTRONICOS, CIRCUITO CERRADO DE TELEVISION, REDES INALAMBRICAS, CABLEADO ESTRUCTURADO, SISTEMAS DE SEGURIDAD.	FREDDY ANYINSON UREÑA VALERIO	468924

[210] EXP.	[220] SOL. FECHA	[561] NOMBRE COMERCIAL	[510] ACTIVIDAD	[730] SOLICITANTE	[111] REGISTRO
E/2017-10617	22/3/17	DIAGAR TODO SERVICIOS	PRODUCCIÓN Y VENTAS DE DESINFECTANTES, DETERGENTES, PRODUCTOS DE BELLEZA, ADITIVOS DE VEHÍCULOS, REPUESTOS DE VEHÍCULOS, ACCESORIOS DEL HOGAR.	AQUILINO DIAZ PAULINO	468579
E/2017-10928	23/3/17	DIARIO DE SALUD CON JUANDY GOMEZ	PERIÓDICO DIGITAL DEDICADO A TEMAS DE SALUD.	JUANDY JOSE GOMEZ SANTOS	468666
E/2017-7752	21/3/17	DIAZ RODRIGUEZ CONSULTORES, DIRCO	CONSULTORES Y GESTION DE NEGOCIOS. SE DEDICAN AL COMPAÑAMIENTO DE LAS PERSONAS FISICAS Y JURIDICAS A SU DESARROLLO	SEGUNDO MANUEL DIAZ RODRIGUEZ	468381
E/2017-6450	27/2/17	DICONTEL	CONSTRUCCIONES DE OBRAS CIVILES, ELÉCTRICAS Y TELECOMUNICACIONES EN GENERAL.	NELSON EDDY PEÑA PEÑA	469040
E/2017-11876	29/3/17	DIGITANDO CON GEMIDA	SERVICIOS DE DIGITACIÓN E IMPRESIÓN DE DOCUMENTOS, FOTOCOPIAS EN GENERAL.	GEMIDA ESPINAL FEBRIER	469454
E/2017-10881	23/3/17	DINORY H. P. BOUTIQUE	VENTA DE TODA CLASE DE TEJIDOS, ACCESORIOS Y CALZADOS PARA DAMAS, CABALLEROS Y NIÑOS; SERVICIO Y TALLER DE COSTURA.	MARIA DINORY HERNANDEZ POLANCO	468669
E/2017-10502	29/3/17	DISTDOTCOM	VENTA, DISTRIBUCIÓN Y COBROS DE ARTÍCULOS DEPORTIVOS POR INTERNET EN ZONA FRANCA	PACOME GABRIELLE MARIE SCHEMBRI-SANT PAIN	469405
E/2017-8717	9/3/17	DISTRIBUCION DE MARCAS EXCLUSIVAS PARA EL CARIBE DIMEC	VENTA DE TODO TIPO DE PRENDAS DE VESTIR, ZAPATOS, ROPAS, ACCESORIOS, REGALOS, ARTESANÍAS, COMO TAMBIÉN LA EXPORTACIÓN E IMPORTACIÓN DE LOS MISMO.	JOSE MARIA OLIVA VALERO	468339
E/2017-11009	23/3/17	DISTRIBUIDORA DE MATERIALES QUIRÚRGICOS, QUIMAT	DISTRIBUCIÓN Y VENTA DE MATERIALES QUIRÚRGICOS.	JANNY MONTERO FERRERAS	468767
E/2017-10374	21/3/17	DISTRIBUIDORA FARMACÉUTICA REYES DIFARE	DISTRIBUCIÓN Y VENTA DE MEDICAMENTOS Y ARTÍCULOS FARMACÉUTICOS.	LUIS ARIEL REYES CARRASCO	468377
E/2017-10424	21/3/17	DISTRIBUIDORA MAR CARIBE 947	IMPORTACIÓN, VENTA Y DISTRIBUCIÓN DE BEBIDAS ALCOHÓLICAS, NO ALCOHÓLICAS, ALIMENTOS Y ACCESORIOS RELACIONADOS AL CONSUMO DE BEBIDAS Y ALIMENTOS	LA CASA DE LA CAÑA, S. R. L.	469009
E/2017-8128	24/3/17	DISTRIBUIDORA MARGLENE ABREU	DISTRIBUCIÓN DE DETERGENTES.	MARGLENE ANTONIA ABREU PEGUERO	468934
E/2017-7403	27/3/17	DISTRIBUIDORA MEDICA Y MAS DISTRIMEDIC RD	DISTRIBUCIÓN Y VENTAS A DOMICILIO DE SUMINISTROS MÉDICOS COMO: ADHESIVOS, AGUJAS, JERINGAS, GASAS, ALGODONES, SONDAS, MOBILIARIOS Y EQUIPOS MÉDICOS	RUBEN ANTONIO JIMENEZ ESPERITUSANTO	469051
E/2016-43360	17/12/16	DISTRIBUIDORA NOLIS	VENTA Y DISTRIBUCIÓN DE ALIMENTOS, QUESOS Y EMBUTIDOS.	FRANCISCO JOSE PIMENTEL ORTIZ	468166
E/2017-9979	28/3/17	DJ BLACK RD	REALIZACIÓN DE MÚSICA Y VIDEO EN RADIO Y TELEVISIÓN.	JOSE ENMANUEL GUZMAN DE LA CRUZ	469263
E/2017-10756	22/3/17	D'JACINTA PENA BOUTIQUE	VENTA DE ROPA PARA DAMAS, CABALLEROS Y ACCESORIOS	JACINTA DEL CARMEN PEÑA GUZMAN	468540
E/2017-10338	20/3/17	D'LUX DASH FASHION	VENTA DE PRENDAS DE VESTIR, ACCESORIOS, CALZADOS, CARTERAS.	CRUZ MARIA ORTIZ PERDOMO	468247
E/2017-3290	21/3/17	DO2 ARQUITECTOS	ARQUITECTURA Y CONSTRUCCIÓN.	ARLINA GONZALEZ MATOS /YARY GONZALEZ MATOS	468417
E/2017-11518	28/3/17	DOCTORA CEJAS	BRINDAR SERVICIOS DE PELUQUERÍA PARA MUJERES, MANICURA, MICROBLADING, MICROPIGMENTACIÓN, PEDICURA, PODOLOGÍA, ESTILISMO, MAQUILLAJES, DEPILACIONES EN CERA Y DE HIJO, MASAJES, CUIDADO	LUISARELIS ATENCIO VARGAS	469157
E/2017-5651	22/3/17	DOFORT	PROMOVER Y FOMENTAR OPORTUNIDADES DE INVERSIÓN EN EL PAÍS, ESPECIALMENTE EN EL ÁREA TURÍSTICA E INMOBILIARIA, BIENES RAÍCES	PEDRO JOSE DAJER PERALTA	468636
E/2017-11265	27/3/17	DOJAW CONSULTORES	SERVICIOS DE CONSULTORÍA, ASESORÍA E INVERSIÓN EN LOS SECTORES ELÉCTRICO, TELECOMUNICACIONES, TRANSPORTE, TURISMO, TECNOLOGÍA, ALIMENTACIÓN Y DE LA CONSTRUCCIÓN.	1CLICKCOMPANY, SRL	469089
E/2017-9440	21/3/17	DOLCE PALATO DC	PRODUCCIÓN Y DISTRIBUCION DE POSTRES Y PICADERAS, PASTELERIA, REPOSTERIA, HORNEADOS Y MAS.	SERGIO JOSE CATTAFESTA	468391
E/2017-10863	23/3/17	DOMICANEROS RD	OPERADORES TURÍSTICOS. REALIZAMOS VIAJES, EXCURSIONES, RESERVA DE HOTELES, VILLAS Y APARTAMENTOS TURÍSTICOS. REALIZAMOS EVENTOS.	RICARDO RODRIGUEZ SANCHEZ /MAITE PAOLA ACEVEDO MARTINEZ	468809
E/2017-10368	21/3/17	DOMINICAN DESK	PURIFICACIÓN DE AGUA PARA FINES DE ABASTECIMIENTO DE AGUA, SERVICIOS DE DEPURACIÓN DE AGUA RESIDUALES	DOMINICAN DESK SRL.	468349
E/2017-7406	28/2/17	DOMINICAN ENERGY AND MINING PARTNERS B. MOOK & A. GUILAMO	EXPLORACIÓN Y EXTRACCIÓN DE MINERALES COMO HIDROCARBUROS Y METALES.	ALFREDO GUILAMO SANTANA	469357
E/2017-8707	27/3/17	DOMINICAN FILMS PRODUCTIONS, DPFILMS	PRODUCCIÓN DE OBRAS CINEMATOGRAFICAS DE LARGOMETRAJES DOMINICANOS.	FELIX JIMENEZ CAMPUSANO	469091
E/2017-6622	24/3/17	DOMINICAN SWEETS & CHOCOLATES BY CRIOLLITOS CRIOLLITOS	ADQUISICION, TENENCIA Y VENTA DE DULCES CRIOLLLOS Y EXTRANJEROS	CRIOLLITOS, S.R.L	468777
E/2017-10379	21/3/17	DOMOGROUP	IMPORTACIÓN, EXPORTACIÓN, COMERCIALIZACIÓN, ELABORACIÓN GESTIÓN, PRODUCCIÓN, ELABORACIÓN, ALMACENAMIENTO, CONSIGNACIÓN	MIGUEL ANTONIO PERDOMO MEDRANO	468468
E/2017-10473	21/3/17	DON PLASTIC	FABRICACION Y VENTA DE LAMINAS DE POLIURETANO PARA LA PROTECCION DEL CULTIVO DE FRUTAS Y BANANOS.	AYESA NALLARA PEREZ MUÑOZ DE ULRICH	468378
E/2017-10647	22/3/17	DON SIXTO	FABRICA DE YOGURT Y QUESO	SHARAY CAMACHO MEDRANO / SALVADOR ANTONIO CAMACHO ALVAREZ	468542
E/2017-11248	27/3/17	DRINKPEDIA	VENTA DE BEBIDAS, ALIMENTOS Y ARTÍCULOS PROMOCIONALES A TRAVÉS DE UN PORTAL ELECTRÓNICO.	MARCEL GARCÍA PINO	469083
E/2017-11097	24/3/17	DUARIAS	ASESORÍA, CONSULTORÍA TERCERIZACIÓN Y ADMINISTRACIÓN DE PERSONAL.	VICTOR FELIPE ARIAS GARCIA /SABI LITUANIA DUARTE GUTIERREZ	468866
E/2017-11601	28/3/17	DULCE TENTACION FTM	ELABORACIÓN Y FABRICACIÓN DE POSTRES INTERNACIONALES, REPOSTERÍA Y PANADERÍA INTERNACIONAL, EN ESPECIAL POSTRES ÁRABES.	FATMA JAWAD DE ALI	469262
E/2017-6934	21/3/17	DULCES Y PASTELES VARSOVIA RAMIREZ & VALENTINA SALAZAR	REPOSTERÍA, CAFETERÍA.	JOAQUIN LEONARDO SALAZAR PATROVITA	468414
E/2017-11755	29/3/17	DUMAR EXPRESS	SERVICIOS DE ENVIOS, EXPORTACION DE CONSUMO MASIVO Y AGENCIA DE VIAJES.	TOUSSAINT SAND-FORD JEAN / BOAZ MARTINEAU	469333
E/2017-10817	22/3/17	DUPE PAPELERIA	MATERIALES Y EQUIPOS DE OFICINA EN GENERAL.	INVERSIONES FERRANDEZ DURAN, SRL	468651
E/2017-8987	24/3/17	DURASAN BIANKA AUTO IMPORT	COMPRA, VENTAS, IMPORTACION, EXPORTACION, DISTRIBUCION DE REPUESTOS DE VEHICULOS DE MOTOR NUEVOS Y USADOS DE TODAS MARCAS Y MODELOS.	BIANKA MARIA DURAN SANTOS	468899
E/2017-11308	27/3/17	E&G SOLUCIONES TECNICAS DE FONTANERIA Y CLIMATIZACION	INSTALACIONES SANITARIAS Y AIRE ACONDICIONADO.	ERVANY CUELLO PEREZ	469041
E/2017-11611	28/3/17	E&M BUSINESS TRADING COMPANY	IMPORTACIÓN, EXPORTACIÓN Y VENTA DE PLÁSTICOS VIRGEN, RECICLADO, METALES EN GENERAL	EDWIN ALEXANDER RAMIREZ MEJIA	469151
E/2017-7027	23/3/17	E.S.C ITALIAN STYLE CONCEPT GROUP	IMPORTACIÓN Y EXPORTACIÓN DE CERÁMICAS, VENTA DE CERÁMICAS PARA PISOS, BAÑOS, REVESTIMIENTOS CON CERÁMICAS PARA MUROS, CONCRETOS, EDIFICACIONES.	ALFREDO ALDO LADINA	468822
E/2017-11558	28/3/17	EASY PRESTA GROUP & ASOCIADOS.	PRESTAR SERVICIOS EN EL ÁREA LEGAL, ASESORÍAS EN MIGRACIÓN, LABORAL, ENTRE OTRAS ACTIVIDADES AFINES QUE ABARQUEN TODAS LAS ÁREAS DEL DERECHO.	DEYANIRA DE LA CRUZ	469190
E/2017-10175	20/3/17	EBR AUTO IMPORT	COMPRA, VENTA, IMPORTACIÓN Y FINANCIAMIENTO DE VEHICULOS DE MOTOR, CON LA FINALIDAD DE BRINDAR EL SERVICIO MÁS COMPLETO A NUESTROS CLIENTES.	EDGAR BETANCES RUBIERA	468228
E/2017-11082	24/3/17	ECOPLANET RD	PUBLICACIÓN DE REVISTAS Y PUBLICACIONES DE CARÁCTER ECOLÓGICO Y MEDIO AMBIENTAL.	JAVIER ARMENTEROS MÁRQUEZ	468908
E/2017-11578	28/3/17	EDICOR EDITORIA CORNIEL	IMPRESOS, SERIGRAFIA, ENCUADERNACIONES, VENTA DE MATERIAL GASTABLE EN SENTIDO GENERAL, EDICION, DIAGRAMACION E IMPRESION DE DOCUMENTOS Y MATERIALES ESCRITOS	LUIS RAFAEL CORNIEL MOSQUEA	469212
E/2017-11365	27/3/17	EDIFICIO EMPERADOR	COMPRA Y VENTAS DE APARTAMENTOS.	LUCIA DEL CARMEN SANDOVAL GONZALEZ	468978
E/2017-10096	17/3/17	EDUARDO CALDERON UREÑA Y CO.	VENTA DE ROPAS USADAS.	JOEL MOISES GONZALEZ SANCHEZ	468131
E/2016-42782	30/3/17	EDUEXPRT SOLUCIONES PEDAGÓGICOS Y HERRAMIENTAS ESCOLARES	VENTA Y DISEÑO DE MATERIALES DIDÁCTICOS (CUADERNOS, LIBROS DIDÁCTICOS, MANUALES, INSTRUCTIVOS.	ESTEFFFANY SORIANO ESTECUMBER	469352
E/2017-3709	28/3/17	EL DIVAN TURISTICO	RESERVA DE HABITACIONES HOTELERAS, RESERVA DE VEHÍCULOS, CRUCEROS, VUELOS, CENAS EN RESTAURANTES Y ACTIVIDADES, VENTAS DE EXCURSIONES Y TOURS, Y SEGURO DE VIAJES.	JOHNNY ALBERTO PANTALEON PELAY	469194
E/2017-10224	20/3/17	EL GOLFIERNO	AGRUPACIÓN SIN FINES DE LUCRO QUE SE DEDICA A ACTIVIDADES DEPORTIVAS Y RECREATIVAS EN EL ÁMBITO DEL GOLF.	CESAR ANTONIO MARTINEZ MELO	468297
E/2017-10455	21/3/17	EL KIOSCO MULTISERVICIOS	LAVADO DE TODO TIPO DE VEHÍCULOS, CAMBIO DE ACEITE Y ENGRASE.	FRANCISCO MANUEL OVALLE DE JESUS	468363
E/2017-8642	22/3/17	EL MESON DE LA TAPA	ELABORACION Y VENTA DE ALIMENTOS Y BEBIDAS AL POR MAYOR Y AL DETALLE	FRANCISCO MARTINEZ BRIOSO	468537
E/2017-9055	21/3/17	EL PATIO BY ASR	VENTA DE BEBIDAS ALCOHÓLICAS Y NO ALCOHÓLICAS, VENTA DE TAPAS, PICADERAS Y DEMÁS ENTRADAS.	ANWAR ALEXANDER SANSUR ROSARIO	468527
E/2017-1488	13/1/17	EL SERRANO BISONÓ BAR RESTAURANT	BAR Y RESTAURANTE PARA EL EXPENDIÓ DE TODA CLASE DE COMIDAS Y BEBIDAS EN GENERAL, ASÍ COMO REALIZAR ACTIVIDADES DE EVENTOS SOCIALES DE TODO GENERO.	MODESTA ALTAGRACIA MARINA BISONO LOVERAS DE MONTALVO /RAFAEL AUGUSTO BISONO RAMÍREZ	468593
E/2017-10993	23/3/17	EL UNICO RENTA CAR	ALQUILER DE VEHICULOS.	LUIS RAMON GONZALEZ VILLA	468801
E/2017-8063	6/3/17	ELECTRO MUEBLE KEY	COMPRA Y VENTA DE ELECTRODOMÉSTICOS Y MUEBLES PARA EL HOGAR.	KENIA ALTAGRACIA PÉREZ MINIER	468508
E/2017-10278	20/3/17	ELKANAH	VENTA DE PRODUCTOS QUÍMICOS Y DE BELLEZA.	BEATRIZ SANTANA GARCIA DE CASTILLO	468243
E/2017-9536	27/3/17	ELO CASTLE	FABRICACIÓN, IMPORTACIÓN, EXPORTACIÓN Y VENTA DE PRODUCTOS ALIMENTICIOS, ARTESANALES, NATURALES, SALUDABLES, PRODUCTOS LÁCTEOS, QUESOS, YOGURT	DARIEL CASTILLO GUZMAN	469005
E/2017-7491	21/3/17	ELPERIT AUTO IMPORT	IMPORTACIÓN Y VENTA DE VEHÍCULOS.	RAFAEL ELIAS MARTINEZ DIAZ /RAMON EMILIO FILPO	468481
E/2017-11764	4/4/17	ELRODEO	DISTRIBUIDORA DE COMBUSTIBLE DEL NOMINADO GAS LICUADO DE PETROLEO.	NESTOR MATOS SENA	469370
E/2017-11788	29/3/17	ELVY NOEL OSSERS COMUNICACIONES	VENTA DE CELULARES Y ACCESORIOS.	ELVY NOEL OSSERS BRITO	469279
E/2017-11252	27/3/17	EMAC COMERCIAL	SUMINISTROS DE OFICINA, FERRETERÍA, PINTURA, LIMPIEZA E HIGIENE, SERVICIOS DE IMPRENTA, MUEBLES Y EQUIPOS DE OFICINA.	MAIRELIS NATHALI REYES GOMEZ	469029

[210] EXP.	[220] SOL. FECHA	[561] NOMBRE COMERCIAL	[510] ACTIVIDAD	[730] SOLICITANTE	[111] REGISTRO
E/2017-10324	20/3/17	EMOZIONE DOMINICANA	TOUR OPERADOR, AGENCIA DE VIAJES, EXCURSIONES, RESERVA DE HOTELES Y SERVICIOS TURÍSTICOS.	UGO DI PINTO	468328
E/2017-10430	28/3/17	EMPANADAS HOUSE RD COLLADO	ELABORACIÓN, COMERCIALIZACIÓN Y DISTRIBUCIÓN DE ALIMENTOS Y BEBIDAS.	ROBERTO HILARIO COLLADO HERNANDEZ	469199
E/2017-11352	27/3/17	EMPRESA DE TRANSPORTE ASODEMA	TRANSPORTE DE PASAJERO KM. 11, AZUA, SANTO DOMINGO Y VICEVERSA.	ELBIN BARNORISH GONZALEZ GONZALEZ	469117
E/2017-11605	28/3/17	EMPRESA DE TRANSPORTE DE PASAJEROS CABRERA-SANTO DOMINGO VARGAS CENA	TRANSPORTE DE PASAJEROS DE CABRERA A SANTO DOMINGO.	BARTOLO VARGAS CENA	469133
E/2017-10402	29/3/17	ENCONFRADO ALMONTE MENDEZ	CONSTRUCCIÓN DE EDIFICIOS Y OBRAS CIVILES.	SANTIAGO CASILLA NOLASCO	469452
E/2017-8865	9/3/17	ENGOMBE	NEGOCIAR EN VALORES PÚBLICOS Y PRIVADOS, INCLUYENDO VALORES HIPOTECARIOS, APERTURA DE CUENTAS CORRIENTES, PAGARÉS, CHEQUES.	ENGOMBE, S.R.L.	468725
E/2017-4636	17/3/17	ENMARCADOS LA REYNA	VENTA DE OBRAS DE ARTES Y ENMARCADOS EN GENERAL.	MANUEL ARTURO ROSARIO VENTURA	468118
E/2017-10474	21/3/17	EOLAS	CONSULTORÍA, INVESTIGACIÓN ECONÓMICA Y SOCIAL, CONSULTORÍA, ASESORÍA EN COMUNICACIÓN SOCIAL.	MILTON MANUEL TEJADA CRUZ	468493
E/2017-11554	28/3/17	EP REAL STATE	AGENCIA INMOBILIARIA	EVELYN HIRCANIA PUELLO TAPIA	469208
E/2017-11363	27/3/17	EQUILIBRIO PERFECTO RD	EXPLOTACIÓN DE PRODUCTOS NATURALES, VENTA Y DISTRIBUCIÓN DE ALIMENTOS DIETÉTICOS Y NUTRICIONALES	ISRAEL SAMUEL LOPEZ DIAZ /VICTOR DANIEL LOZANO RAMOS	469124
E/2017-5704	23/3/17	ERDSTER SOLUTIONS	COMPRA, VENTA Y ADMINISTRACIÓN DE BIENES INMUEBLES, IMPORTACIONES Y EXPORTACIONES, COMPRA Y VENTA DE PRODUCTOS AGRÍCOLAS	PEDRO JOSE DAJER PERALTA	468607
E/2017-10253	29/3/17	ERSE GLOBAL GROUP	DISTRIBUCIÓN Y VENTA DE COMBUSTIBLES; VENTA DE FRUTOS Y VEGETALES, COMPRA Y VENTA DE VEHÍCULOS DE MOTOR.	EUBIR ROBINSON Saviñon ESTRELLA	469419
E/2017-10710	22/3/17	ESCALA DE CORRIPIO	SERVICIOS DE PRESTAMOS PERSONALES.	DISTRIBUIDORA CORRIPIO, S.A.S.	468642
E/2017-10001	28/3/17	ESCRIB & OS, FIRMA EDITORIAL Y AGENCIA DE COMUNICACIÓN	SCRIBOE ES UNA FIRMA EDITORIAL Y AGENCIA DE COMUNICACIÓN QUE SE DEDICA, PRINCIPALMENTE, A LA GENERACIÓN DE CONTENIDOS ESPECIALIZADOS	NIRIS LUCIA CABA LIRIANO	469173
E/2017-9556	27/3/17	ESCUDO DE PLATA BY DASE	PARA LA CONSTITUCION DE UNA SOCIEDAD COMERCIAL, DESTINADA, ENTRE OTRAS COSAS, A LA SEGURIDAD EMPRESARIAL Y PERSONAL	DANIEL ANTONIO SANCHEZ ESPINAL	468981
E/2017-10359	21/3/17	ESCUELA DE CHOFERES BY SAMUEL RAMÍREZ	CAPACITACIÓN, ENTRENAMIENTO, EVALUACIÓN, CERTIFICACIÓN Y HABILITACIÓN DE CONDUCTORES DE VEHÍCULOS LIVIANOS, PESADOS Y ESPECIALIZADOS.	CAROLINA RAMIREZ HERRERA	468438
E/2017-9289	21/3/17	ESCUELA DE COCINA GOURMET LUMONT'S	ESCUELA DE COCINA.	HEIDY LAURA LUNA TINEO / ALEXIA MONTAÑO MINIER	468396
E/2017-2073	20/3/17	ESLABÓN	PUBLICIDAD Y PROMOCIÓN MEDIANTE UNA PLATAFORMA EN LINEA.	NADUSKA POLANCO MANCEBO DE MARTE	468293
E/2017-10394	21/3/17	ESPERANZA CIUDAD DE DIOS	SOCIEDAD SIN FINES DE LUCRO Y PARA LA PROMOCIÓN DE LOS VALORES CRISTIANOS, SOCIALES Y CULTURALES DE LA COMUNIDAD DE ESPERANZA.	ASOCIACIÓN DE PASTORES E IGLESIAS EVANGÉLICAS DE ESPERANZA INC. ASPIEE	468379
E/2017-11956	30/3/17	ESTACIÓN ALGODONAL	COMERCIALIZACIÓN, VENTA DE COMBUSTIBLES Y SUS DERIVADOS Y TIENDAS DE CONVENIENCIA.	INVIGO, S.R.L.	469530
E/2017-11959	30/3/17	ESTACIÓN LAS FLORES	COMERCIALIZACIÓN, VENTA DE COMBUSTIBLES Y SUS DERIVADOS, Y TIENDAS DE CONVENIENCIA	GRUPO BORNES, S.R.L.	469528
E/2017-11953	30/3/17	ESTUDIO 3D BROWS	MAQUILLAJE PERMANENTE Y SEMI PERMANENTE, DISEÑO DE CEJAS, COLOCACIÓN DE PESTAÑAS Y OTROS.	NELSON JONEL PIMENTEL DIETSCH	469532
E/2017-10463	31/3/17	ETR BOUTIQUE AND BARBER SHOP	SERVICIOS DE BARBERÍA, ASÍ COMO LA VENTA DE PRENDAS DE VESTIR EN GENERAL.	ENMANUEL TEJEDA ROSARIO	469584
E/2017-10116	17/3/17	EUDENTAL	SERVICIOS ODONTOLÓGICOS EN GENERAL, DISTRIBUCIÓN Y VENTAS DE MATERIALES Y EQUIPOS ODONTOLÓGICOS.	EUDOCIA ENCARNACION SANTIAGO	468159
E/2017-10595	22/3/17	EUROBRICKS RD	FABRICACIÓN Y COMERCIALIZACIÓN DE LADRILLOS Y PRODUCTOS DE ALFARERÍA.	JORGE ALBERTO TABAR HEREDIA	468624
E/2017-8527	24/3/17	EVENTOS EMCA	ORGANIZACION, PLANIFICACION Y MONTAJE DE TODO TIPO DE EVENTOS TALES COMO, BODAS, CUMPLEAÑOS Y LANZAMIENTOS DE PRODUCTOS ENTRE OTROS.	CAROLINA ALTAGRACIA PEÑA DE VARGAS	468935
E/2017-9977	31/3/17	EVEREST SERVICIOS INMOBILIARIOS	SOLUCION A CONFLICTOS LEGALES, DE INVASION DE TERRENOS,ELABORACION DE PROYECTOS AGROPECUARIOS, VENTA DE PROPIEDADES, AGRIMENSURA Y ACTIVIDADES AFINES.	FABIAN MERCEDES HERNANDEZ	468947
E/2017-10198	28/3/17	EVOLUCION TECNOLOGICA EVOTEC	VENTA Y SUBASTA DE VEHÍCULOS EN LINEA.	LUIS ARTURO REYES LIRIANO	469356
E/2017-11288	27/3/17	EXCELEVENT	ALQUILER Y VENTA DE EQUIPOS Y ARTICULOS PARA EVENTOS Y DECORACIONES.	ARACELIS ELISA HINOJOSA RUBIO	468983
E/2017-7935	21/3/17	EXPRESO HAPPY HOUSE	VENTAS DE COMIDA, PICADERA, BIZCOCHO Y PAN.	CHEUK KIN MAK	468503
E/2017-10771	29/3/17	FABRICA & DISTRIBUIDORA DE QUESO UREÑA TAVERAS	FABRICACIÓN Y DISTRIBUCIÓN DE QUESOS.	JESUS UREÑA TAVERAS	469285
E/2016-29152	28/3/17	FABRICA DE QUESO DON CARLOS ALMONTE	FABRICACION Y VENTA DE QUESOS Y DERIVADOS DE LA LECHE.	CARLOS JUAN DE JESUS ALMONTE FERMIN	469144
E/2017-11056	23/3/17	FABRICA DE QUESO WILLIAM	FABRICACIÓN DE TODO TIPOS DE QUESOS Y YOGURT.	WILIAN ALMONTE BAUTISTA	468828
E/2017-10173	28/3/17	FABRICA FEI XIANG	FABRICACIÓN DE CALZADO, VENTA DE PRENDAS DE VESTIR AL POR MAYOR Y AL DETALLE E IMPORTACION Y EXPORTACIÓN.	QIANGRONG WENG	469274
E/2017-9369	23/3/17	FAGAMA DETODOLANDIA	VENTA DE COSMÉTICOS, ARTÍCULOS FERRETEROS, FANTASÍAS, PRODUCTOS DE BELLEZA, PRODUCTOS DE LIMPIEZA, ARTÍCULOS DEL HOGAR	CARLOS FEDERICO GARCIA FELIX /YANIRA MATOS	468685
E/2017-11398	27/3/17	FAHATO IMPORT & EXPORT COMPANY	IMPORTACIÓN Y EXPORTACIÓN DE TODO TIPO DE MERCANCIAS, TABACOS, CARBONES , MELAZAS, ROPAS, TEXTILES, MAÍZ, SOYA, ACCESORIOS Y MAQUINARIAS INDUSTRIALES.	SAMUEL TORIBIO JIMENEZ	469018
E/2017-11609	28/3/17	FAMA MULTISERVICIOS	SERVICIOS DE LIMPIEZAS EN GENERAL.	HIGINIO FRANCISCO MENDEZ SILVERIO	469245
E/2017-10349	21/3/17	FAMAGRO	PRODUCCIÓN Y VENTA DE PRODUCTOS AGRÍCOLAS Y APICOLAS.	FRANCISCO JOSE ABREU TAVERAS	468500
E/2017-11863	29/3/17	FAMESA INGENIEROS	SERVICIOS DE INGENIERÍA Y ARQUITECTURA.	HECTOR MANUEL MEJIA SANCHEZ	469388
E/2017-8772	9/3/17	FARMA EXPRESS BLAMERK	VENTA DE PRODUCTOS FARMACÉUTICOS, PRODUCTOS AFINES.	ROBIN BLADIMIR TERRERO FELIZ	468178
E/2017-9097	24/3/17	FARMA YUMA	VENTA DE MEDICAMENTOS Y ACCESORIOS.	CARLOS ALBERTO NUÑEZ	468855
E/2017-11482	28/3/17	FARMACIA ADR.	VENTA, DISTRIBUCIÓN, COMERCIALIZACIÓN DE TODO LO RELACIONADO CON LA FARMACÉUTICA Y SUS AFINES.	AURELINA DE LA ROSA MORLA	469249
E/2017-11460	27/3/17	FARMACIA ALEJANDRINA	VENTA DE MEDICAMENTOS.	JAVINTON MATTA ENCARNACION	469093
E/2017-9037	17/3/17	FARMACIA ALEX PLUS DOMINICANA	COMERCIALIZACIÓN Y VENTA DE MEDICAMENTOS.	ANWAR KHAN TARIQ	468124
E/2017-7428	20/3/17	FARMACIA ARTUANA	VENTA DE PRODUCTOS FARMACÉUTICOS, MATERIALES GASTABLES, EQUIPOS MÉDICOS, REGALOS, COSMÉTICOS Y PERFUMERÍA.	ARTURO JOSE TAVERA ESPINAL	468209
E/2017-10645	22/3/17	FARMACIA BETERMI	VENTAS DE MEDICAMENTOS	EDUVIGES BETERMI DIAZ	468569
E/2017-10939	23/3/17	FARMACIA ISHTAR	VENTA, DISTRIBUCIÓN Y COMERCIALIZACIÓN DE MEDICAMENTOS Y PRODUCTOS FARMACÉUTICOS.	ELSO MILCIADES SEGURA MARTINEZ	468657
E/2017-11279	27/3/17	FARMACIA LA JAVILLA	VENTA Y DISTRIBUCIÓN DE PRODUCTOS FARMACÉUTICOS, COSMÉTICOS Y PERFUMERÍA.	DOMINGO VARGAS ROJAS	468972
E/2017-10946	23/3/17	FARMACIA MARIT	VENTA DE MEDICAMENTOS, ARTICULOS DE HIGIENE PERSONAL, COSMETICOS Y VENTAS DE PRODUCTOS TERMINADOS.	ARELIS RUIZ MARTINES /FRANCISCO JAVIER ALMANZAR GENAO	468784
E/2017-11378	27/3/17	FARMACIA SAN MIGUEL	COMPRA Y VENTA DE MEDICAMENTOS.	FARMACIA SAN MIGUEL, S.R.L.	468969
E/2017-11196	24/3/17	FARMACIA SANTA FE	SERVICIOS DE COMPRA Y VENTA DE PRODUCTOS FARMACÉUTICOS Y COSMÉTICOS.	ELAINE ALTAGRACIA DE LA ROSA SEGURA	468907
E/2017-10873	23/3/17	FARMACIA UNIVERSAL SOLANNY	VENTA DE PRODUCTOS FARMACÉUTICOS.	FARMACIA UNIVERSAL SOLANNY, SRL	468668
E/2017-10858	23/3/17	FARMACIA WINIBETH	VENTA DE MEDICAMENTOS.	JESUS MIGUEL MELO ARCANGEL	469529
E/2017-9909	24/3/17	FARMA-SALUD GALVEZ GONZALEZ	VENTA DE PRODUCTOS FARMACÉUTICOS.	JOSE ARIEL GALVEZ MANZUETA	468919
E/2017-6904	28/2/17	FASHA	PRESTACIÓN DE SERVICIOS LEGALES Y MIGRATORIOS, CONTABILIDAD, PROMOCIÓN, DESARROLLO Y FOMENTO DE OPORTUNIDADES DE INVERSIÓN	SIMON RICARDO MIRANDA GIL	469350
E/2017-10666	22/3/17	FAUSTO MOREL VILLALONA	COMPRA, VENTA, IMPORTACIÓN Y EXPORTACIÓN DE FLORES ARTIFICIALES, ASÍ COMO ARTÍCULOS DE CUMPLEAÑOS Y BODAS.	FAUSTO MANUEL MOREL VILLALONA	468621
E/2017-3744	17/3/17	FEBRILLET SOLIS FINANCIAL SERVICES	OTORGAMIENTO DE TODO TIPO DE PRÉSTAMOS Y FINANCIAMIENTOS: COMERCIALES, PERSONALES, PRENDARIOS E HIPOTECARIOS.	WILKIN NATANAEL FEBRILLET SOLIS	468120
E/2017-11649	28/3/17	FELIU TRAVEL AGENCY	VENTA DE BOLETOS AEREOS. CRUCEROS, RESERVACIONES HOTELERAS, LLENADO DE FORMULARIOS Y SEGUROS DE VIAJES.	ANNY PILAR RODRIGUEZ FELUI	469188
E/2017-8293	21/3/17	FELIX IGLESIAS INVESTMENT GROUP	DISEÑO, CONSTRUCCION, COMPRA Y VENTA DE PROPIEDADES.	FELIX ENRIQUE IGLESIAS COLON	468384
E/2017-10845	23/3/17	FEMINAM	SALÓN, PELUQUERÍA, COMERCIALIZACIÓN DE ROPA, COSMÉTICOS Y PRODUCTOS DE BELLEZA EN GENERAL.	MARY DELY BONILLA HENRIQUEZ	468719
E/2017-10912	23/3/17	FERDOM DOMINICANA	CONSTRUCCIONES CIVILES Y DE VERTEDEROS CERTIFICADOS, MANEJO TRANSPORTE DE TODO TIPO DE EQUIPOS PESADOS	GAETANO FERRARA	468779
E/2017-9794	16/3/17	FERJURIVER BARCARR	VENTAS DE EQUIPOS MÉDICOS Y MATERIAL DE OFICINA.	FERNANDO PEREZ BARRETO /JUAN ALBERTO RIVERO CARRANO	467995
E/2017-10876	23/3/17	FERRERERIA POLANCO Y POLANCO	VENTA DE ARTÍCULOS FERRETEROS, FABRICACIÓN DE BLOQUES, GACELAS, MOSAICOS, LOSAS, VENTA DE MATERIALES DE CONSTRUCCIÓN	YULY JOSE POLANCO POLANCO	468837
E/2017-9950	17/3/17	FERROELECTRO	VENTA Y COMERCIALIZACION DE ARTICULOS FERRETEROS Y ELECTRONICOS.	SIMEON GENAO GUZMAN / ANGEL RAFAEL GENAO GUZMAN	468201
E/2017-11732	29/3/17	FH SUPPLY CHAIN	GESTIÓN DE PRODUCTOS PARA EXPORTACIÓN.	FRANCISCO ALEJANDRO HERNANDEZ GOMEZ	469378
E/2017-8504	8/3/17	FINASIS	FABRICACIÓN DE SOFTWARES Y SOLUCIONES FISCALES.	SISTEMA AUTOMATIZADOS INTEGRALES Y FINANCIEROS FINASIS, SRL. /MARIELA SANTANA DE BERAS	468041

[210] EXP.	[220] SOL. FECHA	[561] NOMBRE COMERCIAL	[510] ACTIVIDAD	[730] SOLICITANTE	[111] REGISTRO
E/2017-10921	23/3/17	FISEIK CONSULTING	OFRECER SERVICIOS DE ASISTENCIAS EMPRESARIALES, PLANIFICACIÓN, DESARROLLO, INVESTIGACIÓN, ORGANIZACIÓN, IMPLEMENTACIÓN, ANÁLISIS, GESTIÓN ESPECIALIZADA Y PROFESIONAL A EMPRESAS Y ENTIDADES COMERCIALES	FRANCISCO ALEJANDRO LEBREAU ACEVEDO	468776
E/2017-8599	8/3/17	FLEXIFARMA	IMPORTACIÓN, DISTRIBUCIÓN Y COMERCIALIZACIÓN DE MEDICAMENTOS.	DOMINGO SANTANA CAMPUSANO /FLEXIFARMA, SRL	468656
E/2017-9365	23/3/17	FLIA RAMIREZ AUTO IMPORT	VENTAS DE VEHICULOS NUEVOS Y USADOS.	CRISTIAN MIGUEL RAMIREZ ACOSTA	468754
E/2017-10585	22/3/17	FLOR DE MAYO EXPRESS	MUDANZAS PUERTA A PUERTA, ENVIÓ DE AUTOS, PAQUETES Y EMBARQUES INTERNACIONAL.	FRANCISCO GIL ALVARADO	468627
E/2017-349	27/1/17	FOCALIA, ENFOCANDO TU FUTURO ESCUELA DE NEGOCIOS Y CONSULTORIA	CAPACITACIÓN PERMANENTE EN: CONTABILIDAD, SECRETARIADO, SERVICIOS DE HABITACIONES, TECNOLOGÍA DE LA INFORMACIÓN, RECEPCIONISTA, DIPLOMADOS	MARIA YESENIA ROSADO RIVAS	469479
E/2017-7495	21/3/17	FOCUS	SERVICIOS EDUCATIVOS EN LOS ÁMBITOS ACADÉMICO Y PROFESIONAL, ENTRE LOS CUALES FIGURAN TUTORÍAS, ACOMPAÑAMIENTOS, ASESORÍAS, CURSOS, DIPLOMADOS, TALLERES	JORGE LUIS LEDESMA UREÑA	468482
E/2017-11480	28/3/17	FORCTIS GROUP	COMERCIALIZACIÓN, DISTRIBUCIÓN, EXPORTACIÓN E IMPORTACIÓN DE TODO TIPO DE PRODUCTOS ELECTRÓNICOS Y TODO LO RELACIONADO CON SUMINISTRO Y MOBILIARIOS DE OFICINA.	FRANKLYN ALBERTO DE LA CRUZ AYALA /GUILLERMO ARTURO ALVARADO DIAZ	469269
E/2017-10237	20/3/17	FORMENTERA TRADING	COMPRA Y VENTA DE CASAS, APARTAMENTOS, LOCALES COMERCIALES Y TERRENOS.	NESTOR ALBERTO CONTIN STEIMEMANN	469348
E/2017-10590	22/3/17	FÓRMULA CREATIVA	OPERAR UN NEGOCIO PARA COORDINAR Y REALIZAR COMERCIALES PARA RADIO Y TELEVISIÓN, LA COMERCIALIZACIÓN DE PUBLICIDAD EN GENERAL	FORMULA CREATIVA, S.R.L.	468625
E/2016-43781	3/3/17	FORTY AGUA	TRANSPORTE, DISTRIBUCIÓN, COMERCIALIZACIÓN Y VENTA DE GAS LICUADO DE PETROLEO (GLP).	EDGAR EDUARDO MEJIA BUTTEN	469451
E/2017-10987	23/3/17	FP SOLUCIONES FINANCIERAS	FINANCIERA.	FRANCISCO JAVIER PERALTA DE LEON	468840
E/2017-10213	20/3/17	FP-RD FAST PARKING	SERVICIOS DE ESTACIONAMIENTOS DE VEHÍCULOS MEDIANTE LA VENTA O ALQUILER DE ESPACIOS PARA ESTACIONAMIENTOS INTELIGENTES	FRANKLIN FERDINANDO LITHGOW PEÑA	468303
E/2017-5376	22/3/17	FRANCELINA DE LEON GYM	ENTRETENIMIENTOS PERSONALES, CLASE DE AEROBICO Y ZUMBA.	FRANCELINA DE LEON ALVAREZ	468532
E/2017-11668	28/3/17	FRANCIS GAS	VENTAS DE GAS PROPANO, CILINDRO DE GAS Y TODOS LOS ACCESORIOS Y UTENSILIOS QUE SIRVEN PARA LA CONDUCCIÓN DE GAS.	FRANCIS GAS, S.A	469148
E/2017-9797	16/3/17	FRANKINO	NEGOCIOS INMOBILIARIOS, INTERMEDIACIÓN EN LA COMPRA Y VENTA DE INMUEBLES	FRANKINO, S.A	467993
E/2017-10409	21/3/17	FRATELLOS POR UNA CAUSA	ENTIDAD SIN FINES DE LUCRO DEDICADA A LA ORGANIZACIÓN DE EVENTOS DEPORTIVOS CON FINES BENÉFICOS.	LEONALDO CASTILLO NUÑEZ	468456
E/2017-9563	15/3/17	FRIAS CABRERA AUTO IMPORT	IMPORTACIÓN Y EXPORTACIÓN DE TODO TIPO DE VEHICULOS NUEVOS Y USADOS.	AGUSTINA MARIA CABRERA BRETON	468633
E/2017-6618	21/3/17	FRIASTRIP	INCENTIVAR EL TURISMO INTERNO, PROMOVRIENDO A SU VEZ LA INTEGRIDAD DE LA FAMILIA DOMINICANA.	NICOLE MAGDALENA FRIAS MARMOLEJOS	468472
E/2017-10895	23/3/17	FRUTAS Y VEGETALES ARIAS ROMERO	EXPORTACIÓN, IMPORTACIÓN, VENTA Y COMPRA DE FRUTAS Y VEGETALES.	RAUL ERNESTO ARIAS ROMERO	468953
E/2017-10155	20/3/17	FUMIBENYS-EXPERTO	VENTAS Y ALQUILERES DE APARTAMENTOS, MAQUINARIAS PARA CONSTRUCCIÓN, PALA EXCAVADORA Y SERVICIOS DE FUMIGACIÓN.	DIAMIRDE TORIBIO TOUSSAINT	468333
E/2017-10134	27/3/17	FUMIWORKS	SERVICIOS DE FUMIGACIÓN PARA EL CONTROL DE PLAGAS Y MANTENIMIENTO.	RAMON ALEXANDER SEGURA SANTANA	469006
E/2017-11053	23/3/17	FUNDACION ACADEMIA DE EDUCACION INTEGRAL - FADEI	ENTIDAD SIN FINES DE LUCRO DEDICADA A LA EDUCACIÓN DE NIÑAS, NIÑOS, ADOLESCENTES Y ADULTOS.	MERARY ANGELITA ARAUJO CASTRO	468658
E/2017-10488	21/3/17	FUNDACION ACCION PARA EL DESARROLLO Y LA EDUCACION RURAL - FUNDADER	ENTIDAD SIN FINES DE LUCRO DEDICADA A PROMOVER Y MOTIVAR LA PARTICIPACIÓN COMUNITARIA EN ACTIVIDADES PARA INTEGRARLOS A LA SOCIEDAD, FOMENTAR LOS VALORES	ALBERTO DE LA CRUZ CASTILLO	468419
E/2017-10593	22/3/17	FUNDACIÓN ALEGRÍA INOCENTE	SOMOS UNA ORGANIZACIÓN SIN FINES DE LUCRO, (ONG) DEDICADA A AYUDAR A PERSONAS DE ESCASOS RECURSOS DE COMUNIDADES VULNERABLES DE NUESTRO PUEBLO DE CONSTANZA	BERNARDO PASTIÑO QUEZADA	468385
E/2017-2183	17/3/17	FUNDACION ARCOIRIS DE FELICIDAD	ENTIDAD SIN FINES DE LUCRO DEDICADA A BRINDAR AYUDA SOCIAL Y COMUNITARIA A PERSONAS DE ESCASOS RECURSOS.	JENNIFFER DEL CARMEN SUAREZ BIDO	468103
E/2017-11853	29/3/17	FUNDACION CARLOS PAREDES S.P.	AYUDAR A FAMILIAS DE ESCASOS RECURSOS, MEDIANTE LAS ENTREGAS DE ALIMENTOS, ROPAS, CALZADOS, OBJETOS ESCOLARES, ETC.	FRANCISCO ERNESTO PAREDES CUEVAS	469346
E/2017-11673	28/3/17	FUNDACION CASA ADULAM	ENTIDAD SIN FINES DE LUCRO, DEDICADA A DAR SERVICIOS DE AYUDA ESPIRITUAL Y HUMANITARIA A TODA LA COMUNIDAD.	REINA MARGARITA MORROBEL DE LANDA	469266
E/2017-10540	21/3/17	FUNDACION CHOCOLIN	ENTIDAD SIN FINES DE LUCRO, DEDICADA A OFRECER AYUDAS A NIÑOS, JÓVENES Y ADULTOS DE ESCASOS RECURSOS, HACIENDO OBRAS BENEFICAS	HECTOR EMILIO BATISTA FELIX	468489
E/2017-11622	28/3/17	FUNDACION COMPROMISO DE LA COMUNIDAD FUNCOMUNIDAD	ENTIDAD SIN FINES DE LUCRO, DEDICADA A TRABAJAR EN LA EDUCACIÓN TÉCNICA, EMOCIONAL Y DEPORTIVA DE LOS NIÑOS, NIÑAS Y ADOLESCENTES DE ESCASOS RECURSOS	ELISA ARIAS MARTINEZ	469243
E/2017-11546	28/3/17	FUNDACIÓN COMUNITARIA LAS YAYAS FUNCOYA	ENTIDAD SIN FINES DE LUCRO, DEDICADA A DESARROLLAR ACTIVIDADES DE APOYO A LAS FAMILIAS Y LAS ORGANIZACIONES DE LA COMUNIDAD.	ESTHER ADELA SOTO RAMIREZ	469206
E/2017-11318	27/3/17	FUNDACION CREO EN GUAYMATE	ENTIDAD SIN FINES DE LUCRO, DEDICADA A REALIZAR ACTIVIDADES EDUCATIVAS, RECREATIVAS, SALUD Y DEPORTE PARA LOS, NIÑOS, NIÑAS, ADOLESCENTES	INDIRA ESTHER TERRERO OZUNA	469030
E/2017-10234	20/3/17	FUNDACION DE DESARROLLO INTEGRAL AVANCE COMUNITARIO FUNDINACO	ENTIDAD SIN FINES DE LUCRO, DEDICADA A PROMOVER VALORES, PROGRAMAS Y PROYECTOS SOCIALES Y COMUNALES ENFOCADOS EN EL ÁREA DE LA SALUD	KENIA MILAGROS MEJIA MERCEDES DE BISONO	468281
E/2017-3265	27/3/17	FUNDACION DE DESARROLLO SENDAS DE MI PUEBLO	ENTIDAD SIN FINES DE LUCRO, DEDICADA A REALIZAR ACTIVIDADES SOCIALES Y COMUNITARIAS, EN EL ÁREA DE LA SALUD	SAN QUEVEDO QUEVEDO	469010
E/2017-10201	20/3/17	FUNDACION DOÑA NILDA NOLASCO	ENTIDAD SIN FINES DE LUCRO DEDICADA A APOYAR A MUJERES Y NIÑOS EN CRISIS CON NECESIDADES EDUCATIVAS Y ALIMENTICIAS BÁSICAS.	DAYANARA ALTAGRACIA GUZMAN MAÑAN DE BAEZ	468250
E/2017-11628	28/3/17	FUNDACION ESPECIAL DE RESCATE Y EMERGENCIAS DOMINICANAS FEREDOM	ENTIDAD SIN FINES DE LUCRO, DEDICADA A EMERGENCIAS MEDICAS, RESCATE, EDUCACIÓN, REFORESTACIÓN, PROTECCIÓN DEL MEDIO AMBIENTE Y TRABAJO SOCIA	BEATRIZ DELGADO BETANCOURT	469242
E/2017-4163	23/3/17	FUNDACION FUENTE DE VIDA Y VALORES	CENTRO EDUCATIVO QUE CONTRIBUYE A LA ENSEÑANZA Y FORMACIÓN DE ESTUDIANTES EN BASE A VALORES Y PRINCIPIOS CRISTIANOS.	IGLESIA EVANGÉLICA FUENTE DE VIDA	469004
E/2017-10542	21/3/17	FUNDACION GEORGINA FEBLES FUNDAGERFE	ASOCIACIÓN SIN FINES DE LUCRO DE AYUDA AL NIÑO, AL ENVEJECIENTE Y ELABORACIÓN DE PROYECTOS DE CORTE SOCIAL.	DOMINGO ANTONIO NOLASCO NICOLAS /FABIO ANTONIO SILVESTRE	468441
E/2017-10219	20/3/17	FUNDACION HOGAR DE ANCIANOS ANTONIO REYES	ENTIDAD SIN FINES LUCRO, DEDICADA A DAR SERVICIO, CUIDADO Y ASISTENCIA GENERAL A LAS PERSONAS ANCIANAS, ENVEJECIENTES Y ADULTOS MAYORES DE EDAD O LA TERCERA EDAD	GUARIONEX WENCESLAO MOYA FIGUEROA /MIGUELINA REYES BRAND	468270
E/2017-10673	22/3/17	FUNDACION INGRESANDO JOVENES A UN MERCADO LABORAL FUINJOMERLA	IMPARTIR CURSOS VARIADO EN EL ÁREA DE HOTELERÍA Y TURISMO A JÓVENES DEL PAÍS A TRAVÉS DE LA FUNDACIÓN.	JACOBO ALEXANDER BATISTA RODRIGUEZ	468597
E/2017-7668	20/3/17	FUNDACION KARABU	ENTIDAD SIN FINES DE LUCRO QUE SE DEDICA A LA LABOR SOCIAL.	VALENTINA ESPINO MENDEZ	468320
E/2017-11961	30/3/17	FUNDACION LASO	PROMOVER EL INTERÉS DEL APRENDIZAJE, AYUDAR PERSONAS DISCAPACITADAS, CREACION DE PLANES QUE INCENTIVEN EL CIVISMO Y NACIONALISMO	LORENNY ANTONIA SOLANO ORTEGA	469355
E/2017-10047	17/3/17	FUNDACION LLUVIA DE ESPERANZA	ENTIDAD SIN FINES DE LUCRO PARA PREVENIR ENFERMEDADES EN LOS SECTORES COMO OPERATIVOS MÉDICOS	LUCIA LAGUAR	468174
E/2017-12062	30/3/17	FUNDACION MANOS SIN FRONTERAS	ENTIDAD SIN FINES DE LUCRO, DEDICADA A REALIZAR ACTIVIDADES DE RESPONSABILIDAD SOCIAL.	ROSSINA IVET MEDINA MONTERO	469543
E/2017-11381	27/3/17	FUNDACION MANOS UNIDAS FUNMANUS	ENTIDAD SIN FINES DE LUCRO, DEDICADA A AYUDAR AL NECESITADO.	LOURDES ACOSTA ALMONTE	469073
E/2017-11922	30/3/17	FUNDACION MUJERES UN FRENTE DE PAZ	ENTIDAD SIN FINES DE LUCRO, EMPRESA QUE PROCURA HACER UNA LABOR SOCIAL Y COMUNITARIA	CRISTINA BIENVENIDA BATISTA LEDESMA	469493
E/2017-11199	24/3/17	FUNDACION NUTRICION INFANTIL	ENTIDAD SIN FINES DE LUCRO, DEDICADA A DESARROLLAR PROGRAMAS Y PROYECTOS ORIENTADOS A CONTRIBUIR AL DESARROLLO DE LA NIÑEZ	FUNDACION NUTRICION INFANTIL, INC.	468958
E/2017-4081	28/3/17	FUNDACIÓN OBRAS DE FÉ	ENTIDAD SIN FINES DE LUCRO DEDICADA A LA AYUDA DE NIÑOS, NIÑAS Y PERSONAS EN CONDICIONES VULNERABLES	GERSON BERNARDO CEBALLOS SANTOS	469296
E/2017-8552	8/3/17	FUNDACION OUI OUI	ENTIDAD SIN FINES DE LUCRO PARA LA EDUCACIÓN.	DEBORAH JEANNE COLETTE DESIL / SANTIAGO EDUARDO MOREL LOPEZ	468199
E/2017-10233	20/3/17	FUNDACIÓN PARA EL DESARROLLO DE LA JUVENTUD Y LA NIÑEZ B-D-B FUNDEJUNIBA	ENTIDAD SIN FINES DE LUCRO, DEDICADA A TRABAJAR PARA CONTRIBUIR CON EL DESARROLLO Y EL BIENESTAR DE LA JUVENTUD.	DENY ANTONIO MONTILLA RUIZ	468272
E/2017-10479	21/3/17	FUNDACION POLIPLAN MUNICIPAL COMUNITARIO FUNPLAMUCO	ENTIDAD SIN FINES DE LUCRO QUE SE DEDICA A PROTEGER A LOS MUNICIPES DEFENSA DEL ORNATO Y EL CUMPLIMIENTO DE LOS ALBRITOS FISCALES MUNICIPES	VICTOR ANTONIO CACERES MARTE	468375
E/2017-6370	20/2/17	FUNDACION POR LOS DERECHOS DEL CONSUMIDOR, FUNDECOM	DEFENDER Y PROTEGER LOS DERECHOS DE LOS CONSUMIDORES Y USUARIOS; FOMENTAR LA EDUCACIÓN Y CAPACITACIÓN DE LOS CIUDADANOS	FUNDACION POR LOS DERECHOS DEL CONSUMIDOR (FUNDECOM)	468925
E/2017-8556	17/3/17	FUNDACIÓN PROPÓSITO SOCIAL FPS	ENTIDAD SIN FINES DE LUCRO, CREADA PARA SER GESTORA DE APORTES QUE PROPORCIONEN MEJORÍAS EN MATERIA EDUCATIVA, CULTURAL, MEDIOAMBIENTAL, DEPORTIVA, DE SALUD, SEGURIDAD CIUDADANA, ENTRE OTRAS	MILCIADES ALBERTO VENTURA LEMBERT	468046
E/2017-9630	22/3/17	FUNDACIÓN PRO-SALUD Y ACCIÓN SOCIAL DRA. FRANCISCA OTILIA DOMÍNGUEZ	ENTIDAD SIN FINES DE LUCRO DEDICADA A REALIZAR ACTIVIDADES EN ESPECIAL EN EL ÁREA DE LA SALUD A TRAVÉS DE OPERATIVOS MÉDICOS, ODONTOLÓGICOS E INVESTIGACIONES CIENTÍFICAS	FUNDACION PRO-SALUD Y ANALISIS CLINICO DOMINICANA ,INC.	468637
E/2017-11881	29/3/17	FUNDACION PUENTE DE ESPERANZA FUNPE	ENTIDAD SIN FINES DE LUCRO DEDICADA A ACTIVIDADES COMUNITARIAS.	FUNDACION PUENTE DE ESPERANZA	469407
E/2017-10215	20/3/17	FUNDACION RAFAEL GARO	ENTIDAD SIN FINES DE LUCRO DEDICADA A AYUDAR A NIÑOS, JÓVENES Y ENVEJECIENTE QUE TENGAN CUALQUIER TIPO DE NECESIDAD	SARA PENELOPE FELIZ DIAZ /GENESI RAFAEL GARO TERRERO	468330

[210] EXP.	[220] SOL. FECHA	[561] NOMBRE COMERCIAL	[510] ACTIVIDAD	[730] SOLICITANTE	[111] REGISTRO
E/2017-9945	17/3/17	FUNDACION RENACER FRONTERIZO	RENACER Y ENLAZAR LAS FUERZAS VIVAS DE LOS FUTUROS PELOTEROS PROFESIONALES.	JUAN PABLO RAMOS RODRIGUEZ	468171
E/2017-11735	29/3/17	FUNDACION ROCIO SALCEDO	ENTIDAD SIN FINES DE LUCRO DEDICADA A AYUDAS SOCIALES A PERSONAS Y SECTORES DE ESCASOS RECURSOS ECONOMICOS	ROCIO ANGELICA SALCEDO SANZ	469418
E/2017-8361	21/3/17	FUNDACION SOCIO CULTURAL LOS LEONES FSCL	ENTIDAD SIN FINES DE LUCRO DEDICADA A ESTIMULAR LAS ACTIVIDADES SOCIALES Y CULTURALES ENCAMINADAS A ELEVAR LOS NIVELES EDUCACIONALES DE LA POBLACION	MIGUEL DE JESUS FELIX MIESES	468458
E/2017-10168	27/3/17	FUNDACION UNION HERMANOS JM	ENTIDAD SIN FINES DE LUCRO, DEDICADA A BRINDAR AYUDA A LOS NIÑOS DESAMPARADOS, PROPORCIONÁNDOLES EDUCACIÓN, SALUD, ALIMENTACIÓN, VIVIENDAS	JUAN MARTINEZ	468939
E/2017-11423	27/3/17	FUNDACION URAE	ENTIDAD SIN FINES DE LUCRO DEDICADA A BRINDARLE RESPUESTA Y APOYO EN EMERGENCIA A LA CIUDADANÍA Y CAPACITACIÓN DE PRIMEROS AUXILIOS BÁSICOS	DANNY DANIEL VALDEZ ALVAREZ	468936
E/2017-10077	17/3/17	FUNNY GLACE	EXPENDIÓ DE HELADOS.	MARIA FERNANDA DIAZ MORENO	468185
E/2017-11160	24/3/17	FUTBOL SIN FRONTERAS FSF	ENTIDAD SIN FINES DE LUCRO QUE A TRAVÉS DEL DEPORTE DEL FUTBOL DESARROLLA EL LIDERAZGO PARA SUPERAR LAS FRONTERAS DE LA DESIGUALDAD SOCIAL ECONÓMICA	ALVARO JOSE CAAMAÑO DIAZ	468892
E/2017-10840	23/3/17	G.E.A. TORNITELA	VENTA DE TORNILLOS Y TELAS AL POR MAYOR Y AL DETALLE.	ALEXIS HERRERA LUGO	468689
E/2017-10204	20/3/17	GACHEN	COMERCIALIZACIÓN DE BIENES RAÍCES, EDIFICACIÓN, COMPRA Y VENTA DE INMUEBLES A CORTO Y LARGO PLAZO	GACHEN S.R.L	469644
E/2017-10611	22/3/17	GAGG CREATIVE DIRECTION DOMINICAN REPUBLIC	PRODUCCIÓN, DIRECCIÓN, REALIZACIÓN, PLANIFICACIÓN Y TRANSMISIÓN ON LINE DE EVENTOS SOCIALES Y ESPECIALIZADOS.	GABRIEL ANTONIO GIL GRULLON	468565
E/2017-10420	28/3/17	GAGI GOLD CLUB CASINO PUNTA CANA	ENTRETENIMIENTO PARA ADULTOS MEDIANTE JUEGOS DE AZAR, ACTIVIDADES PARA EL OCIO, RESTAURANTES, ACTIVIDADES ARTÍSTICAS.	DRAGOSLAV ILIC /WANDER DURAN	469303
E/2015-39772	30/12/15	GALENO PHARMA	COMERCIALIZACIÓN Y DISTRIBUCIÓN DE PRODUCTOS FARMACÉUTICOS DE CONSUMO HUMANO.	GALENO QUIMICA S.A.	468897
E/2017-10836	23/3/17	GAMAUTO LAHOZ PEÑA	VENTA Y REPARACIÓN DE GOMAS USADAS.	JOSE EUDOCIO LAHOZ SENCION	468814
E/2017-11321	27/3/17	GANESHA PRODUCTIONS	PRODUCCIÓN DE OBRAS CINEMATOGRAFICAS.	LASMI GANESHA HERNÁNDEZ BARRIENTOS	469019
E/2017-11672	28/3/17	GARAM PUBLICIDAD	SERVICIOS DE PUBLICIDAD DIGITAL Y DESARROLLO DE PÁGINA WEB.	MIREILLE CAROLINA RAMIREZ ROMERO	469265
E/2017-9194	22/3/17	GARANTIA MTM	VENTA DE SEGUROS DE MOTOR Y TRANSMISIÓN DE VEHÍCULOS	RAFAEL LEOCADIO UREÑA GRULLON	468577
E/2017-11150	31/3/17	GARCIA-PANIAGUA CONSULTING	ASESORÍAS E IGUALAS DE CONTABILIDAD, ELABORACIÓN, REGISTRO Y CONSTITUCIÓN DE TODO TIPO DE SOCIEDADES COMERCIALES.	ERASMO EDILIO GARCIA DE LA CRUZ /FELIPE PANIAGUA OGANDO	469596
E/2017-11369	27/3/17	GARDA SEGURIDAD DOMINICANA	SERVICIOS DE SEGURIDAD EN GENERAL, TRANSPORTE DE VALORES, SEGURIDAD VIP	CESAR NICOLAS BELEN MAYI	469088
E/2017-11898	29/3/17	GARLORADI	VENTAS DE PRODUCTOS DE BELLEZA, PARA SALONES.	MIGUEL ANGEL (HIJO) GARCIA LORA /LUIS ALBERTO RAMIREZ DIAZ	469390
E/2017-9685	15/3/17	GASTROPEDI	INSTITUCIÓN SIN FINES DE LUCRO DEDICADA A EDUCATIVA, ACADÉMICA Y DE INVESTIGACIÓN.	JUAN RINALDO JORGE COLLADO	467942
E/2017-9651	23/3/17	GAUDIS MARIA SANTOS CONSULTING	SERVICIOS DE CONTABILIDAD Y TENEDURÍA DE LIBROS, AUDITORIA Y ASESORÍA FISCAL.	GAUDIS MARIA SANTOS DE VARGAS	468691
E/2017-8015	21/3/17	GAVIOTA FANTASTIC WRITERS	ANÁLISIS Y CORRECCIÓN DE GUIONES CINEMATOGRAFICOS, GUIONES DE DOCUMENTALES, GUIONES DE CORTOMETRAJES, GUIONES DE SERIES DE TELEVISIÓN TANTO DE PROPIA CREACIÓN COMO AJENOS	LIDIA TERESA PEREZ BATISTA	468341
E/2017-11019	23/3/17	GEM LAS TERRENAS	SERVICIOS INMOBILIARIOS, COMPRA Y VENTA DE INMUEBLES URBANOS.	EDOUARD PHILIPPE F. MONDRON	468721
E/2017-11182	24/3/17	GEOMATRIX	BRINDAR ASESORÍAS Y ACTIVIDADES RELACIONADAS CON GEO-INFORMACIÓN POR MEDIO DE LAS TECNOLOGÍAS MÁS AVANZADAS	CARLOS LUIS JIMENEZ BRICEÑO	468711
E/2017-7593	22/3/17	GERSON & MELVIN AUTO IMPORT	LA IMPORTACIÓN Y VENTA DE VEHÍCULOS DE MOTOR EN GENERAL, FINANCIAMIENTO PARA DICHA OPERACIÓN, IMPORTACIÓN DE TODO TIPO DE VEHÍCULOS DE MOTOR	MELVIN DAVID PAEZ DIAZ / GERSON FELIZ MATOS	468518
E/2017-8124	6/3/17	GESTAF GESTORES ADMINISTRATIVOS Y FINANCIEROS	CAPACITACIÓN Y CONSULTORÍA, SERVICIOS DE CONTABILIDAD, AUDITORIA Y ASESORÍA FISCAL, SERVICIOS ADMINISTRATIVOS GENERALES	MARTIN RAUL HERNANDEZ LOPEZ	468269
E/2017-11760	29/3/17	GESTION MUNICIPAL DE PARTICIPACION FEMENINA-GUMUPFE	ENTIDAD SIN FINES DE LUCRO DEDICADA A REDUCIR LOS NIVELES DE VIOLENCIA QUE AFECTA A NUESTRA SOCIEDAD, MEDIANTE PROGRAMA DE ESTRATEGIAS.	YOLANDA PAULINO LIZARDO	469174
E/2017-10029	17/3/17	GESTIONES DE VENTAS INMOBILIARIAS, F. J.	COMPRA Y VENTA DE INMUEBLES, PROYECTOS TURÍSTICOS Y DE VIVIENDAS.	GESTIONES DE VENTAS INMOBILIARIAS F. J. S.A.	468155
E/2017-10271	20/3/17	GESTIONES INTERNACIONALES DE NEGOCIOS Y SERVICIOS GINS	SERVICIOS DE CONSOLIDACIÓN Y DESCONSOLIDACIÓN DE CARGA DE IMPORTACIÓN Y EXPORTACIÓN, GESTIÓN ADUANAL	MANUEL SALVADOR GONZALEZ BISONO	468216
E/2017-11494	28/3/17	GESTIONES VASQUEZ SANTIAGO, VS	SERVICIOS CONTABLES E IMPOSITIVOS.	VIANELY MERCEDES SANTIAGO RAMIREZ /MARYORIS SHERIDAN VASQUEZ DIPRES	469264
E/2017-11185	24/3/17	GESTIONES Y CREDITO ERNESTO CARMONA	GESTIONES LEGALES EN GENERAL, GESTIONES DE DOCUMENTACIONES DE VEHÍCULOS DE MOTOR, PRÉSTAMOS CON GARANTÍAS	CARLOS ERNESTO DE JESUS CARMONA FELIZ	468859
E/2017-10561	21/3/17	GESTOL INVERSIONES	BIENES RAÍCES, CONSULTORÍA Y ADMINISTRACIÓN DE NEGOCIOS.	NEOLIS PARTNERS, SRL	468431
E/2017-9795	16/3/17	GIJUITAL GABRIELLE	VENTAS DE ARTICULOS PARA EL HOGAR.	GIORGIO GABRIELLE MARTINO; JUDITH HIRSCH DE GABRIELLE /ITALO ALBERTO GABRIELLE GUMPAT	469161
E/2017-10125	17/3/17	GILDA INVESTMENT	VENTA DE REPUESTOS NUEVOS Y USADOS DE TODO TIPO DE VEHÍCULOS Y MOTOCICLETA EN GENERAL Y TODO LO RELACIONADO CON DICHA ACTIVIDAD.	RICHARD KENDRY ALMONTE DIAZ	468134
E/2017-10356	21/3/17	GINANE	GESTIÓN LOGÍSTICA EN GENERAL; SERVICIO DE TRANSPORTE DE CARGA Y DE PASAJEROS TERRESTRE, MARÍTIMO Y AÉREO	GILBERTO SANTOS TAVERAS	468467
E/2017-11226	24/3/17	GIOIA	COMERCIALIZACIÓN, IMPORTACIÓN Y EXPORTACIÓN DE PRODUCTOS COMESTIBLES.	CARLA CAMELIA BRACHE GIGLIO	468909
E/2017-9947	17/3/17	GLOBAL FACTORING M&L	SERVICIOS DE FACTORAJE, COMPRA, VENTA E INTERMEDIACIÓN DE CESIONES DE CRÉDITO Y CUENTAS POR COBRAR, GESTIÓN DE COBROS DE CRÉDITOS	DANIEL STERLING LOZANO MALDONADO	468068
E/2017-9658	15/3/17	GLOBAL ITSS DOMINICANA	DESARROLLO DE SOFTWARES, APLICACIONES MÓVILES, SERVICIOS PROFESIONALES DE TECNOLOGÍA DE LA INFORMACIÓN, NEGOCIOS DIGITALES.	PATRICK ANDRE JACCOUD	467921
E/2017-11708	29/3/17	GLOBALTEK RD BY MOMO	COMPRA, VENTA Y DISTRIBUCIÓN DE ARTÍCULOS TECNOLÓGICOS TALES COMO CELULARES, TABLETS, TELEVISORES Y TODOS LOS ACCESORIOS TECNOLÓGICOS EN EL MERCADO	CLAUDIA ALEXANDRA CASTILLO MOREL	469406
E/2017-5703	22/3/17	GNANY INVESTMENTS	COMPRA, VENTA Y ADMINISTRACIÓN DE BIENES INMUEBLES, IMPORTACIONES Y EXPORTACIONES, COMPRA Y VENTA DE PRODUCTOS AGRÍCOLAS	PEDRO JOSE DAJER PERALTA	468605
E/2017-9413	22/3/17	GODS VERSION BOOKS CDA	COMPRA Y VENTA DE LIBROS, ARTÍCULOS VARIADOS DE TEMAS CRISTIANOS, CON EL FIN DE PROMOVER EL CONOCIMIENTO DE LA DOCTRINA DE JESUCRISTO	CASA DEL ALTISIMO	468610
E/2017-11462	27/3/17	GOLD AUTO CREDITO	FINANCIAMIENTO DE VEHÍCULOS DE MOTOR Y OTORGAMIENTO DE PRESTAMOS PERSONALES CON GARANTÍA.	METALES QUEZADA, SRL	469056
E/2017-11014	23/3/17	GOLDEN BRICK	ADQUIRIR POR COMPRA O POR APORTE EN NATURALEZA SOLARES Y/O VILLAS Y/O APARTAMENTOS TURÍSTICOS	MANUEL EMILIO DEL ROSARIO JIMENEZ	468728
E/2017-10459	21/3/17	GOMEZ QUEZADA	BIENES RAÍCES, PRÉSTAMOS, FINANCIAMIENTO, COMPRA Y VENTA DE MATERIALES DE CONSTRUCCIÓN Y AFINES.	YASMERY KARINI QUEZADA GOMEZ	468498
E/2017-11983	30/3/17	GON AUTO IMPORT	IMPORTACIONES DE VEHÍCULOS DESDE EL EXTERIOR HACIA REPÚBLICA DOMINICANA, ASÍ COMO TAMBIÉN LA COMPRA Y VENTA DE VEHÍCULO EN TODO EL TERRITORIO NACIONAL.	JONHNOLYS ANDRES DE LOS SANTOS VASQUEZ	469508
E/2017-10300	30/3/17	GOODBAY REPÚBLICA DOMINICANA	IMPORTACIÓN, COMERCIALIZACIÓN DE BIENES Y/O PRODUCTOS DE CUALQUIER TIPO TALES COMO: PRODUCTOS ALIMENTICIOS.	ANGELICA MARIA GARCIA RODRIGUEZ	469686
E/2017-8179	28/3/17	GORDAUTMALL	COMPRA, VENTA E IMPORTACION DE VEHÍCULOS	CARLOS JUAN SILVA SANTOS	469205
E/2017-7857	16/3/17	GPS DE AZA	INSTALACIÓN DE GPS A TODO TIPO DE VEHÍCULOS DE MOTOR, ESCANEOS DE VEHÍCULOS, ELECTROMECÁNICA.	SANTO DE AZA /RAFAEL MORALES MERCEDES	468788
E/2017-11239	24/3/17	GPSP DOMINICANA, GLOBAL PROFESIONAL, SERVICE PARTNERS	SERVICIOS Y ASESORÍA FISCAL, TRIBUTARIA Y CONTABLE, INCLUYENDO RECURSOS HUMANOS.	JUNIOR ANTHONY INNISS	468868
E/2017-10948	23/3/17	GRADIMAR	COMPRAR, VENDER Y DISTRIBUIR MÁRMOL, GRANITO, PIEDRAS Y MATERIALES PARA LA TERMINACIÓN DE OBRAS Y CONSTRUCCIONES.	FELIX MANUEL RIVA	468702
E/2017-10982	23/3/17	GREEN CASH SERVICES	PRESTAMOS DE MENOR Y MAYOR CUANTIA, CASA DE CAMBIO; ASI COMO TAMBIEN LA RENTA DE VEHICULOS DE MOTOR.	DANIEL JUNIOR ST JEAN	468684
E/2017-11077	24/3/17	GREY POINT	VENTA DE AGREGADOS, SERVICIOS DE TRANSPORTE Y TRABAJOS DE MINERÍA.	WENDY NACARY PASCUAL ESTEVEZ DE ALVAREZ	468882
E/2017-10445	29/3/17	GRUPO ALBEDO	INVERSIONES EN PROYECTOS DE CONSTRUCCIÓN, VENTA DE MATERIALES FERRETEROS ASÍ COMO ASESORAMIENTO Y PLANEAMIENTO DE OBRAS CIVILES Y TÉCNICAS.	THE COMPANY DEPOT, S.R.L.	469329
E/2017-9994	17/3/17	GRUPO AMBASA	FABRICACION Y VENTA DE ARTESANIA Y JOYAS CRIOLLAS.	JORGE CARIDAD	468211
E/2017-10446	21/3/17	GRUPO AMOR POR SABANA GRANDE DE BOYA - GRASAGBO	ENTIDAD SIN FINES DE LUCRO DEDICADA AL DESARROLLO DEL MUNICIPIO Y BRINDAR AYUDA A LOS DISCAPACITADOS.	DOMINGO GUZMAN	468427
E/2017-7352	17/3/17	GRUPO BANCA MERLIN	VENTA DE NÚMEROS DE LOTERÍA.	RAFAEL MARIA FERNANDEZ RODRIGUEZ	468304
E/2017-11042	23/3/17	GRUPO BRAVO	VENTA DE EQUIPOS Y ACCESORIOS ELECTRÓNICOS.	BRAVO, S.A.	468778
E/2017-10467	21/3/17	GRUPO C&L	CONSTRUCCIÓN DE EDIFICACIONES EN HORMIGÓN Y ESTRUCTURAS METÁLICAS, CARRETERAS, PUENTES, CANALES DE RIEGO, PRESAS	GRUPO C & L, S.R.L.	468544
E/2017-11588	28/3/17	GRUPO CISONA	DESARROLLO Y PROMOCIÓN DE ACTIVIDADES LUCIDAS DE ENTRETENIMIENTO Y AZAR DE MANERA VIRTUAL Y EN LINEA, TANTO A NIVEL LOCAL COMO INTERNACIONAL.	GRUPO CISONA SRL	469248
E/2017-10896	23/3/17	GRUPO DE MEDIOS JURAHE JUAN RAMÓN HERRERA	PROPIETARIA Y ADMINISTRADORA DE MEDIOS DE COMUNICACIÓN TALES COMO EMISORAS, CANAL DE TV, PERIÓDICOS Y MEDIOS DIGITALES.	JUAN RAMON JOSE HERRERA GARRIGO	468799

[210] EXP.	[220] SOL. FECHA	[561] NOMBRE COMERCIAL	[510] ACTIVIDAD	[730] SOLICITANTE	[111] REGISTRO
E/2017-10644	22/3/17	GRUPO ENCARNACION SOTO Y ASOCIADOS	CREAR ALMACENES QUE SE ENCARGUEN DE LA DISTRIBUCIÓN DE MERCANCIAS A MÓDICOS PRECIOS CON RELACIÓN A TODO LO CONCERNIENTE CON COMIDA	ARITZA SABINA SOTO PICHARDO	468557
E/2017-9933	17/3/17	GRUPO FERRECARIBE	VENTA DE ARTÍCULOS FERRETEROS, MATERIALES DE CONSTRUCCIÓN, ASESORÍA Y SERVICIOS EN PROYECTOS DE CONSTRUCCIÓN EN GENERAL	HENDRIX RAFAEL REYES YENS	468148
E/2017-7645	17/3/17	GRUPO FINANCIERO OZAMA	INVERSIONES EN GENERAL, FINANCIAMIENTO PARA TODO TIPO DE VEHÍCULOS Y PRESTAMOS EN GENERAL.	FELIX MARIA ANGOMAS VELOZ	468140
E/2017-11969	30/3/17	GRUPO MAK	CONTABILIDAD FISCAL, FINANCIERA Y ADMINISTRATIVA.	KEILA ALCALA JOHNSON	469518
E/2017-11011	23/3/17	GRUPO MEDICO DENTAL DRA. CLASSE	SERVICIOS ODONTOLÓGICOS EN GENERAL.	DYANA NEFTHALY CLASSE MINYETTY	468674
E/2017-10392	28/3/17	GRUPO NB	PRODUCCIÓN DE RADIO, TV, CINE, EVENTOS, TEATRO, FERIAS, EXPOFERIAS, ALQUILER Y VENTA DE MAQUINARIAS E INSTRUMENTOS PARA EVENTOS	NILSON RAMON BATISTA ALMONTE	469154
E/2017-11706	29/3/17	GRUPO NUÑEZ ESPAILLAT	INVERSIÓN, ASESORÍA LEGAL, EMPRESARIAL Y COMERCIAL.	MAURICIO NUÑEZ MARTE	469443
E/2017-10669	22/3/17	GRUPO PEMAXALF	IMPORTACION Y VENTA DE EQUIPOS ELECTRONICOS	PEDRO BENJAMIN REYES MONTERO	468575
E/2017-7274	21/2/17	GRUPO RACU	COMPRA, VENTA Y COMERCIALIZACION DE REPUESTOS DE VEHICULOS Y DE MOTOCICLETAS	GERALDO RAFAEL AMERICO CUELLO SUERO	468387
E/2017-11909	30/3/17	GRUPO RASSANI	ASESORAR, ESTRUCTURAR, IMPLEMENTAR, DESARROLLAR Y EFECTUAR INVERSIONES EN PROYECTOS COMERCIALES, INMOBILIARIOS, TURÍSTICOS, INDUSTRIALES Y AGROPECUARIOS.	THE COMPANY DEPOT, S.R.L.	469515
E/2017-10381	21/3/17	GRUPO RODRIGUEZ GOMEZ ROGOSA	VENTA, DISTRIBUCIÓN Y COMERCIALIZACIÓN DE ARTÍCULOS DESECHABLES, TALES COMO: VASOS, PLATOS, CUBIERTOS Y SERVILLETAS.	FRANCISCO CARLOS GOMEZ CRUZ / PEDRO LUIS RODRIGUEZ PLACENSIO	468357
E/2017-8129	17/3/17	GRUPO SOL & MARTINEZ	COMERCIALIZACION, IMPORTACION Y EXPORTACION DE PINTURAS, APLICACION DE PINTURAS.	MARLON TOMAS MARTINEZ DURAN	468177
E/2017-11289	27/3/17	GRUPO TAVAREZ BEATO	BIENES RAICES, ADMINISTRACIÓN DE PROPIEDADES, COMPRA, VENTA Y RENTA DE TODO TIPO DE VEHÍCULOS, SERVICIOS DE TRANSPORTE, PRÉSTAMOS PERSONALES E HIPOTECARIOS.	MANUEL EMILIO TAVAREZ VARGAS / LIDIA MARGARITA BEATO FABIAN DE TAVAREZ	468982
E/2017-1150	20/3/17	GRUPO VI-AGUS MEDIC HOME	CENTRO DE ATENCIÓN MEDICA PRIMARIAS, ESPECIALIZADAS Y DOMICILIARIAS, CENTRO DIAGNÓSTICOS	JAHAZIEL VICENTE HERNANDEZ	468241
E/2017-11156	24/3/17	GUARDIANES PROFESIONALES GUARDIPROFE	VENTA DE SERVICIOS DE SEGURIDAD FISICA, ELECTRONICA, MECANICA, TRANSPORTE DE VALORES, CAJAS DE SEGURIDAD, ASESORIAS EN MATERIA DE SEGURIDAD EN GENERAL	GUARDIANES PROFESIONALES S.A.S	468891
E/2017-11502	28/3/17	GV INVERGROUP	FINANCIAMIENTOS DE VEHÍCULOS, PRÉSTAMOS PERSONALES, HIPOTECARIOS, MICRO-CRÉDITOS COMERCIALES Y VENTA DE SEGUROS.	LUCRECIO FRANCISCO GRULLON VASQUEZ	469230
E/2017-5688	22/3/17	HACIENDA DOÑA MARIA MERCADO	CRIANZA DE ANIMALES DOMÉSTICOS Y CULTIVOS AGRICOLAS PARA EL COMERCIO.	MARIA ALTAGRACIA MERCADO VILLA	468511
E/2017-7354	27/3/17	HADASSHAH DENTAL SMILE	SERVICIOS DE ODONTOLOGIA.	ILSA LEONOR DE PEÑA DE LA ROSA	468945
E/2017-10634	30/3/17	HAIR SYSTEM TSE DOMINICANA	COMERCIALIZACIÓN Y VENTAS DE PRODUCTOS DE BELLEZA Y EXTENSIONES DE PELO.	JOHNNY ALBERTO TSE MORENO	469534
E/2017-9104	10/3/17	HAI-VEN MAINTENANCE	MANTENIMIENTO EN GENERAL DE CARRETERAS Y MAQUINARIAS	JIMMY SAINT VICTOR JOSEPH	469673
E/2017-10169	20/3/17	HANDY FUEL BRASA	IMPORTACION Y DISTRIBUCION DE FUEGO EN GEL.	ANGEL DARIO SUERO MEDINA	468217
E/2017-10389	21/3/17	HAO JIAO SE	VENTAS Y DISTRIBUCIÓN DE ACCESORIOS, ROPAS, VESTIDOS, CALZADOS PARA DAMAS Y CABALLEROS.	JINGJUAN LIN	468445
E/2017-9452	14/3/17	HAPPY PET RESORT	PRESTACIÓN DE SERVICIOS DE ASISTENCIA Y CUIDADO ANIMAL, INCLUYENDO LA OPERACIÓN DE HOTELES	GABRIELA MARINA JOUBERT RODRIGUEZ	468595
E/2017-7902	28/3/17	HAPPY PYME CONSULTORES	ASESORAMIENTO A EMPRESAS SOBRE PLANIFICACIÓN ESTRATÉGICA, PROCESOS E INNOVACIÓN.	GENARO CORPORÁN BEATO	469197
E/2017-10940	23/3/17	HASIR CONSTRUCCION	ARQUITECTURA, PREPARACIÓN DE TERRENOS, DISEÑO, LOTIFICACIÓN, ACONDICIONAMIENTO, TERMINACIÓN, DEMOLICIÓN, DESARROLLO Y CONSTRUCCIÓN DE EDIFICIOS Y OBRAS CIVILES Y EN SENTIDO GENERAL	FRANCISCO ALEJANDRO LEBREAU ACEVEDO	468773
E/2017-12018	30/3/17	HEDAM DOMINICANA	PROMOCIÓN DE EVENTOS ARTÍSTICOS.	HENRY VERIGUETE RAMIREZ	469513
E/2017-10372	21/3/17	HELZIA DOMINICANA	IMPORTACIÓN Y EXPORTACIÓN DE EQUIPOS, INSUMOS, PRODUCTOS OFTÁLMICOS Y MÉDICOS EN SENTIDO GENERAL.	JULIÁN ANDRÉS AREIZA CASTAÑO	468447
E/2017-10417	21/3/17	HENRABORO COMERCIAL	VENTAS DE ARTÍCULOS FERRETEROS Y PIEZAS DE VEHICULOS.	LEIDY HENRIQUEZ RAMIREZ	468469
E/2017-9438	27/3/17	HENRY MARTINEZ MULTISERVICIOS Y COMPRA - VENTA DE EQUIPOS INFORMATICOS	PRESTACIÓN DE TODO TIPO DE SERVICIOS INFORMÁTICOS Y COMPRA Y VENTA DE EQUIPOS INFORMÁTICOS.	HENRY MARTINEZ	469063
E/2017-11636	28/3/17	HEREDOM	PRODUCCIÓN, INDUSTRIALIZACIÓN Y COMERCIALIZACIÓN DE TINTURA MADRE (FUSIÓN DE HIERBAS, FRUTAS Y ESPECIAS) LICORES, PRODUCTOS DESTILADOS EN BASE A HIERBAS, FRUTAS Y ESPECIAS.	MARC MAXIME GEORGES L. SOKOLOVITCH	469256
E/2016-41321	27/3/17	HERSA CONSULTORES EMPRESARIALES	ASESORÍA EMPRESARIAL EN TODAS SUS RAMAS, INCLUYENDO LA RAMA LEGAL, CONTABLE Y FISCAL, ENTRE OTRAS.	FREDDY CRUZ HERNANDEZ HERNANDEZ /ALBIO LUIS SANCHEZ BETANCOURT	469033
E/2017-11379	27/3/17	HEYE BEAUTY SALON NAIL ESTHETIC	CENTRO DE BELLEZA Y ESTETICA.	YENNY DOMINGA GONZALEZ DE ACOSTA	468979
E/2017-9910	16/3/17	HIDRO PISCINA DOMINICANA - HPD	FABRICACIÓN Y VENTA DE PISCINAS Y JACUZZIS EN FIBRA DE VIDRIO.	MIGUEL ANGEL HERRERA GONZALEZ /CARLOS NEY LEBRON CONTRERAS	467960
E/2017-7229	24/2/17	HIDRORG	FABRICACIÓN, DISTRIBUCIÓN, COMERCIALIZACIÓN, IMPORTACIÓN Y EXPORTACIÓN DE PRODUCTOS COMESTIBLES LÍQUIDOS Y SÓLIDOS	KILDARES VASQUEZ PEREZ	469135
E/2017-10483	21/3/17	HISPANIOLA TERMINAL SERVICES HTS	OPERAR Y ADMINISTRAR ESPACIOS PORTUARIOS PARA OPERACIONES PROPIAS, ASÍ COMO PRESTAR LOS SERVICIOS LOGÍSTICOS.	LUIS ERNESTO ARIAS PEREZ	468487
E/2017-11564	28/3/17	HOSPITAL GENERAL DEL ATLANTICO HOSMENORD	EMPRESA PRESTADORA DE SERVICIOS DE SALUD, CENTRO DE SERVICIOS MEDICOS Y HOSPITALARIOS, CONSULTAS, MEDICINA AVANZADA	RICARDO GUEVARA JARAMILLO	469168
E/2017-11316	27/3/17	HOSTAL BELLA EPOCA	RENTA DE HABITACIONES.	HOSTAL BELLA EPOCA, SRL.	469057
E/2017-11205	24/3/17	HOTEL LA PASION	ALQUILER DE HABITACIONES PARA ALOJAMIENTO Y APARTA HOTEL.	ARELIS CASTILLO CEDANO /SANDY GONZALEZ RODRIGUEZ	468902
E/2017-9319	27/3/17	HOTEL REAL BELLA VISTA	SERVICIO DE ALOJAMIENTO, ALIMENTACIÓN, ESPACIO PARA REALIZAR REUNIONES CORPORATIVAS Y EVENTOS ESPECIALES	CRISTINA ANTONIA RODRIGUEZ FERNANDEZ	469035
E/2017-7324	17/3/17	HS CONSULTING SOLUCIONES INTEGRALES	SERVICIOS DE SALUD, ASESORAMIENTO INTEGRAL EN HIGIENE, SEGURIDAD Y SALUD, TANTO A EMPRESAS COMO PERSONAS FÍSICAS.	JOSE MARIA BERRIO DE HARO /MARIA DEL ROSARIO ALVAREZ ZAMORA	468145
E/2017-10638	22/3/17	HUEVOS PICHILIN	VENTA DE HUEVOS.	TOMAS DE JESUS PEÑA GOMEZ	468558
E/2016-19464	28/3/17	HX_RD CANAL 66	CAPTACIÓN DE INFORMACIÓN PARA SER DIFUNDIDOS EN LOS MEDIOS DE COMUNICACIÓN; PUBLICIDAD.	ASESORÍA EN ADMINISTRACIÓN CARIBE	469128
E/2017-11736	29/3/17	HYGIA-RD	FABRICACIÓN, IMPORTACIÓN, EXPORTACIÓN, COMERCIALIZACIÓN Y DISTRIBUCIÓN DE PRODUCTOS DE CONSUMO GENERAL CUIDADO PERSONAL	ENMANUEL AZAR CORTEZ	469458
E/2017-11218	24/3/17	I.E.S. COMPAÑIA DE SEGURIDAD INTERNACIONAL GRAN CARIBE	LA PRODUCCIÓN, COMERCIALIZACIÓN, VENTAS, ALQUILER, INSTALACIÓN, DISTRIBUCIÓN, REPRESENTACIÓN INTERNACIONAL Y RAMAS AFINES DE SISTEMA DE PRODUCTO DE SEGURIDAD MECÁNICA Y ELECTRÓNICA	I E S COMPAÑIA DE SEGURIDAD INTERNACIONAL GRAN CARIBE, C. POR A.	468864
E/2017-10221	20/3/17	IC IMAGEN CENTER	ENTRETENIMIENTOS Y TODO TIPO DE TRATAMIENTOS FACIALES Y CORPORALES, SALÓN DE BELLEZA.	TORVALDA AROS ROSARIO LUZON	468299
E/2017-10927	23/3/17	ICIFUS CONSTRUCTION	ARQUITECTURA, PREPARACIÓN DE TERRENOS, DISEÑO, LOTIFICACIÓN, ACONDICIONAMIENTO, TERMINACIÓN, DEMOLICIÓN, DESARROLLO Y CONSTRUCCIÓN DE EDIFICIOS Y OBRAS CIVILES Y EN SENTIDO GENERAL	FRANCISCO ALEJANDRO LEBREAU ACEVEDO	468772
E/2017-9943	17/3/17	ID TRAVEL	AGENCIA DE VIAJES.	JOHN LUIS SIERRA	468065
E/2017-9991	17/3/17	IGLESIA ASAMBLEA DE DIOS JARDINES DEL NORTE	SERVICIOS DE ASOCIACIONES IGLESIA.	BLANCA MARGARITA MARTINEZ B DE GOMEZ	468135
E/2017-10345	20/3/17	IGLESIA CRISTIANA RETORNANDO A LA PALABRA	ENTIDAD SIN FINES DE LUCRO PARA IDENTIFICAR A UNA IGLESIA.	JOSE ALBERTO DELGADO DURAN	468290
E/2017-10021	17/3/17	IGLESIA DE DIOS PENTECOSTAL BUSCANDO SANTIDAD EN LOS ULTIMOS TIEMPOS	ENTIDAD SIN FINES DE LUCRO. IGLESIA.	MERCEDES ISABEL MARTINEZ GUEVARA	468136
E/2017-10643	22/3/17	IGLESIA EVANGELICA MANANTIAL DE VIDA EL SHADDAI	ENTIDAD SIN FINES DE LUCRO, IGLESIA	LEONIDAS MONTERO MONTERO /FRANCIA MARIA NAVARRO	468573
E/2017-8770	23/3/17	IGLESIA EVANGELICA PETENCOSTAL CRISTO ES EL PRINCIPIO	IGLESIA.	MARIA ESTHER BENOIT DE PERALTA	468803
E/2017-11294	27/3/17	IGLESIA MISION SANTIDAD POR LA FE IMSF	ENTIDAD SIN FINES DE LUCRO, DEDICADA A PROPICIAR LA CREACIÓN DE CENTROS EDUCATIVOS PARA FAVORECER A LOS ESTUDIANTES EN SENTIDO GENERAL LAS COMUNIDADES INTERVENIDAS	IGLESIA MISIÓN SANTIDAD POR LA FE	469076
E/2017-11292	27/3/17	IGLESIA PENTECOSTAL CAMINANDO BAJO LA SANTIDAD DE DIOS	ENTIDAD SIN FINES DE LUCRO, PARA IDENTIFICAR IGLESIA.	ANTIPA GUILLERMINA MARIÑEZ DE RODRIGUEZ	469042
E/2017-10050	17/3/17	IGLESIA PENTECOSTAL TIEMPO DE GOZO	DIFUNDIR EL EVANGELIO DE SALVACIÓN, CAPACITAR LIDERES PARA LA OBRA DE JESUCRISTO, Y FOMENTAR EL CRECIMIENTO DE LOS CRISTIANOS EN R.D Y EL MUNDO.	SANTO ANTONIO ROMAN RAMIREZ	468173
E/2017-11833	29/3/17	IGNAPONT SERVICE	CONCESION DE IMPRENTA, ASESORES EMPRESARIALES, INTERMEDIACION FINANCIERA, PLAN DE MARKETING.	IGNACIO JAVIER PONTIER SANCHEZ	469465
E/2017-8863	9/3/17	IL GUSTO DE LA PASTA RESTAURANTE ITALIANO	RESTAURANTE DE PASTAS.	ROSA MORAN	468048
E/2017-10508	21/3/17	IMAGENES JESHUA	CENTRO DIAGNOSTICO POR IMÁGENES.	INGRID SORAYA CASTILLO CABRERA	468420
E/2017-8949	10/3/17	IMPORTACIONES CASTRO SANTIAGO	COMPRA Y VENTAS DE VEHÍCULOS NUEVOS Y USADOS, ASÍ COMO IMPORTACIÓN DE VEHÍCULOS DE TODAS LAS MARCAS.	ERNESTO CASTRO SANTIAGO	468334
E/2017-11062	30/3/17	IMPORTACIONES GLOBAL TOLENTINO MARTINEZ	COMERCIALIZADORA DE PRODUCTOS FERRETEROS, TECNOLÓGICOS Y DEL HOGAR.	JESUS ADERLIN MARTINEZ TOLENTINO	469533

[210] EXP.	[220] SOL. FECHA	[561] NOMBRE COMERCIAL	[510] ACTIVIDAD	[730] SOLICITANTE	[111] REGISTRO
E/2017-10171	20/3/17	IMPORTADORA DARSE LA MANO	VENTA DE PRENDAS DE VESTIR AL POR MAYOR Y AL DETALLE.	MEILING WENG	468244
E/2017-11807	29/3/17	IMPORTADORA FUNG	IMPORTACION Y VENTA DE PRENDAS DE VESTIR, ELECTRODOMESTICOS Y ARTICULOS PARA EL HOGAR.	YIHUA FENG	469342
E/2017-11830	29/3/17	IMPORTADORA GOLIAT	IMPORTACION Y VENTAS DE GOMAS Y REPUESTOS NUEVOS Y USADOS.	IMPORTADORA GOLIAT, SRL	469271
E/2017-11307	27/3/17	IMPORTADORA HERMANOS MELO	IMPORTACION DE CARTERAS, PERFUMES, PRODUCTOS DE ASEO PERSONAL	IMPORTADORA HERMANOS MELO, S.R.L.	469086
E/2017-10539	21/3/17	IMPORTADORA LEZ	IMPORTACION, DISTRIBUCION Y VENTA DE GOMAS, VEHICULOS, MAQUINA ESPECIALES Y REPUESTOS EN GENERAL.	EDWARD DAVID AMARANTE ALMONTE /GINA SABRINA TEJEDA DE LUNA	468491
E/2017-10788	22/3/17	IMPORTADORA LINYING	VENTA DE PRENDAS DE VESTIR AL POR MAYOR Y AL DETALLE	QI CHEN	468576
E/2017-11817	29/3/17	IMPORTADORA MIL RUEDAS	COMPRA, VENTA, DE NUEVOS Y USADOS AL DETALLE Y AL MAYOR DE: LUBRICANTES, BATERIAS, NEUMATICOS, AROS, TUBOS, CINTAS, REPUESTOS, PARTES, ACCESORIOS	CARLOS JOSE RAMIREZ GALAVIZ	469424
E/2017-11376	27/3/17	IMPRESA EVIFEL	IMPRESIONES, PAPELERIA, SERIGRAFIA, PUBLICIDAD, VENTA DE MATERIAL GASTABLE Y EQUIPOS DE OFICINA.	FELIX GERMAN UREÑA	468976
E/2017-10425	21/3/17	IMPRESIONES CENTRAL	IMPRESIONES DE TODO TIPO, TALES COMO: TALONARIOS DE FACTURA, RECIBOS, FORMULARIOS, BROCHURES, VOLANTES, TARJETAS DE PRESENTACION, ECT.	JUAN DE JESUS ROSARIO RODRIGUEZ	468397
E/2017-10806	22/3/17	INCLISE	VENTA DE EQUIPOS DE CLIMATIZACION Y REFRIGERACION, VENTA DE PIEZAS Y REPUESTOS, IGUALAS DE SERVICIOS, SISTEMAS DE CLIMATIZACION Y DISEÑO DE PROYECTOS.	VICTOR ROCEY SANTOS	468583
E/2017-10953	23/3/17	INDUSTRIA DE MUEBLES UREÑA MARTINEZ	FABRICACION Y VENTA DE MUEBLES EN GENERAL.	DANIEL ANTONIO UREÑA MARTINEZ	468678
E/2017-11065	23/3/17	INDUSTRIA TEXTILERA INTERCONTINENTAL INTEXI	IMPORTACION, FABRICACION, COMPRA, VENTA, EXPORTACION DE PRENDAS DE VESTIR, MAQUINARIA, ASI COMO ACCESORIOS AFINES.	JUAN CAMINERO RIJO /SANTA ZORRILLA SARMIENTO	468785
E/2017-9318	30/3/17	INDUSTRIA WAVAFIH	FABRICACION Y VENTA DE PRENDAS DE VESTIR Y CALZADOS.	VANTROY FERRERAS GUZMAN	469354
E/2017-10735	22/3/17	INFOMAS	COMPRA Y VENTA, INSTALACION DE TECNOLOGIA, AUTOMATIZACION, DATOS, INFORMACION, PUBLICIDAD Y SERVICIOS DE WEB.	WILTON RAFAEL CORDONES AYBAR	468549
E/2017-10606	22/3/17	INFRADOM - INFRAESTRUCTURAS DOMINICANA GCRM	CONSTRUCCION, DISEÑO, ARQUITECTURA E INGENIERIA, FINANCIACION, DESARROLLO, ALQUILER, EQUIPAMIENTOS	GONZALO ALEXANDER CASTILLO LOPEZ	468639
E/2017-10427	21/3/17	INGENIERIA OTTENWALDER	DISEÑOS, CONSTRUCCIONES ELECTROMECANICAS EN GENERAL.	RAFAEL EUCLIDES OTTENWALDER ESPINAL	468367
E/2017-10915	31/3/17	INGENIERIA RIVERA & PEREZ	CONSTRUCCION EN GENERAL DISEÑO DE PLANOS, INSTALACIONES ELÉCTRICAS E HIDRÁULICAS DE TODO TIPO.	BERNARDO OMAR ENCARNACION BAEZ	469425
E/2017-11364	27/3/17	INGENIEROS CALCULISTAS DE PROYECTOS ASOCIADOS INCALPA	CALCULO DE COSTOS, ASESORIA, CONSULTORIA, CONSTRUCCION, SUPERVISION Y VENTA DE PROYECTOS Y OBRAS CIVILES.	JHONY ALFREDO RAMON JONES LUCIANO	469055
E/2017-11481	28/3/17	INGSERSSA - INGENIERIA Y SERVICIOS SECTOR SALUD	SERVICIOS DE ELECTROMEDICINA, CLIMATIZACION E HIGIENIZACION EN EL SECTOR SALUD.	RANDY JOENIL CARRASCO PEREZ	469169
E/2017-8136	6/3/17	INJECTION DESING OF SOLE IDES	FABRICACION, INYECCION Y DISEÑO DE SUELAS PARA CALZADOS.	BERNARDO ERNESTO LOPEZ RODRIGUEZ	468521
E/2017-9733	15/3/17	INMOBILIARIA ALERICHI	LA COMPRA Y VENTA DE INMUEBLES RURALES Y URBANOS, ADMINISTRACION DE CASAS, VILLAS Y APARTAMENTOS EN PROYECTOS TURISTICOS O FUERA DE ELLOS	INMOBILIARIA ALERICHI, S.R.L.	468152
E/2017-9734	15/3/17	INMOBILIARIA BEGONIA	LA COMPRA Y VENTA DE INMUEBLES RURALES Y URBANOS, ADMINISTRACION DE CASAS, VILLAS Y APARTAMENTOS EN PROYECTOS TURISTICOS O FUERA DE ELLOS	INMOBILIARIA BEGONIA, SRL	467888
E/2017-10194	20/3/17	INMOBILIARIA CENTRAL	ADQUISICION POR COMPRA O POR APORTACION SOCIAL DE BIENES INMUEBLES, DERECHOS INMOBILIARIOS	INMOBILIARIA CENTRAL C X A	468254
E/2017-10570	21/3/17	INMOBILIARIA E INVERSIONES VARGAS PAEZ EL SHADDAI	FINANCIAMIENTO DE VEHICULOS DE MOTOR EN GENERAL, ADMINISTRACION INMOBILIARIA, BIENES RAICES, COMPRA Y VENTA DE ARTICULOS PARA EL HOGAR	DESIREE PAEZ CARRASCO	468488
E/2017-9410	24/3/17	INMOBILIARIA GRUPAL	GESTION, ALQUILER, COMPRA Y VENTA DE PROPIEDADES INMOBILIARIAS. ADMINISTRACION DE CONDOMINIOS. GESTIONES DE PUBLICIDAD EN GENERAL	CRISTINA MENDOZA CARABALLO	468898
E/2017-10664	22/3/17	INMOBILIARIA NAVARRO	COMPRA Y VENTA DE CASAS, PROPIEDADES INMOBILIARIAS, SOLARES, MEJORAS Y BIENES RAICES	INMOBILIARIA NAVARRO, S.R.L.	468589
E/2017-9292	23/3/17	INMOBILIARIA OVALLES FERMIN	COMPRA, VENTA, COMERCIALIZACION Y FINANCIAMIENTO DE INMUEBLES.	ANA CEFERINA FERMIN RODRIGUEZ DE OVALLES	468802
E/2017-10309	20/3/17	INMOBILIARIA TEDUR	CONSTRUCCIONES DE OBRAS CIVILES E INMOBILIARIAS EN GENERAL, COMPRAS, VENTAS Y RENTAS DE BIENES INMUEBLES Y BIENES RAICES EN GENERAL	ANDRES DE JESUS TEJADA ESCOBOZA	468221
E/2017-10146	20/3/17	INMOHOGARE	CONSTRUCCIONES DE EDIFICIOS DE APARTAMENTOS Y LOCALES COMERCIALES, COMO TAMBIEN TODO LO CONCERNIENTE A CONSTRUCCION DE OBRAS CIVILES	FABIAN ORTIZ FAÑA	468249
E/2017-9621	15/3/17	INNOVIS CASA	RENTA APARTAMENTOS, ADMINISTRACION DE INMUEBLES, CONSTRUCCION Y ASESORIA TECNICA.	FRANCISCO JOSE FRIAS CASTRO	468957
E/2017-10454	28/3/17	INSOAM, INGENIERIA Y SOLUCIONES AMBIENTALES	SERVICIOS DE INGENIERIA, CONSULTORIA Y ASESORIA AMBIENTAL.	RAMONA ALTAGRACIA JOSÉ BURGOS /MARIA ALTAGRACIA JOSÉ BURGOS	469196
E/2017-9215	13/3/17	INSTALACIONES ELECTRICAS DIAZ VALLEJO	INSTALACIONES DE EQUIPOS ELECTRICOS.	JOSE LUIS DIAZ VALLEJO	468394
E/2017-11059	23/3/17	INSTITUTO DE FORMACION BASICA, DE CINE Y STUNTS LU.C.A	CAPACITACION Y/O FORMACION EN TODAS LAS AREAS TECNICAS CINEMATOGRAFICAS TANTO PARA NIÑOS, NIÑAS, ADOLESCENTES, JOVENES Y ADULTOS DE ESCASOS RECURSOS.	KEISI YOEL ABAD	468768
E/2017-10229	20/3/17	INSTITUTO DOMINICANO DE FISIOTERAPIA Y FITNESS IDFF	EDUCACION, FORMACION Y CAPACITACION EN MATERIA DE FISIOTERAPIA, FITNESS Y NUTRICION, ASI COMO TODO LO RELACIONADO A LA PRACTICA DEPORTIVA.	MAYRA RAMONINA PAULINO REYNOSO	468292
E/2017-8795	17/3/17	INSTITUTO TECNO COMPU K&M	IMPARTIMOS CLASES DE IDIOMAS E INFORMÁTICA.	KAREN JAZMIN JUAN /MILAGROS GERONIMO SHEPARD	468123
E/2017-10991	23/3/17	INSTITUTO VIRTUAL DE EDUCACION DE ADULTOS IVEDA	FORMACION DE BACHILLERES MODALIDAD DE ADULTOS, FORMACION DE NIVEL SECUNDARIA ADULTOS: GENERAL Y TECNICA	JOSE DE LOS SANTOS FELIZ MARRERO	468739
E/2017-10990	23/3/17	INSTITUTO VIRTUAL DE EDUCACION SECUNDARIA IVES	FORMACION DE BACHILLERES, FORMACION DE NIVEL SECUNDARIA A JOVENES Y ADULTOS: GENERAL Y TECNICA, ACOMPAÑAMIENTO VIRTUAL A JOVENES Y ADULTOS	JOSE DE LOS SANTOS FELIZ MARRERO	468763
E/2017-6661	8/3/17	INSUMOS AGRICOLAS BSL	IMPORTACION Y COMERCIALIZACION DE FERTILIZANTES, AGROQUIMICOS Y OTROS INSUMOS AGROPECUARIOS.	ALFONSO RAMON CROUCH MENDEZ	468263
E/2017-9314	21/3/17	INTECPRENEUR	SERVICIOS DE EDUCACION; SERVICIOS DE FORMACION, SERVICIOS DE ENTRETENIMIENTO, ACTIVIDADES DEPORTIVAS Y CULTURALES, SERVICIOS CIENTIFICOS Y TECNOLOGICOS	INSTITUTO TECNOLOGICO DE SANTO DOMINGO	468480
E/2017-6784	20/2/17	INTERIORES DIFERENTES BY ANGELOTTI DESIGNS	DISEÑO DE INTERIOR, DECORACION, DISEÑO Y FABRICACION DE TODO TIPO DE MOBILIARIO A LA MEDIDA, GABINETES, CLOSETS, PUERTAS, ARTICULOS DECORATIVOS	YOANNA ESTEFANY PAULINO VENTURA	469423
E/2017-10448	21/3/17	INVERSIONES ALAMILLO	INVERSIONES INMOBILIARIAS Y MOBILIARIAS	ANTONIO JOSE ZAGLUL ZAITER	468350
E/2017-11354	27/3/17	INVERSIONES ANDREKA	IMPORTACION, EXPORTACION, DISTRIBUCION Y COMERCIALIZACION DE ROPA Y ACCESORIOS.	ANDRELYS KARINA PACHECO RAMIREZ	469022
E/2017-10916	23/3/17	INVERSIONES AWIN	PROMOVER OPORTUNIDADES DE INVERSION EN EL PAIS, ESPECIALMENTE EN EL AREA TURISTICA E INMOBILIARIA, TAMBIEN PODRA DESARROLLAR E IDENTIFICAR PROYECTOS DE EMPRESAS HOTELERAS	INVERSIONES AWIN, SRL.	468723
E/2017-10104	17/3/17	INVERSIONES BACURE	COMPRA Y VENTAS DE PROPIEDADES INMOBILIARIAS.	PERE BARCELO CUFÍ	468129
E/2017-10239	20/3/17	INVERSIONES BASILIS GARCIA	COMPRA Y VENTA DE UTENSILIOS DE COCINA Y DEL HOGAR.	PUBLICO FRANCISCO RAMON BASILIS DIAZ	468276
E/2017-10557	21/3/17	INVERSIONES CAMORA	SERVICIOS DE TRANSPORTE, GESTION ADUANAL Y ASESORIA EN IMPORTACIONES Y EXPORTACION AEREAS Y MARITIMAS	GUIDO JAVIER GÓMEZ MORALES	468709
E/2017-10447	28/3/17	INVERSIONES CONQUES	INVERSIONES MOBILIARIAS E INMOBILIARIAS	ANTONIO JOSE ZAGLUL ZAITER	469234
E/2017-11264	27/3/17	INVERSIONES CRISPANS	PRESTAR SERVICIOS DE CONSULTORIA, ASESORIA E INVERSION EN LOS SECTORES ELÉCTRICO, TELECOMUNICACIONES, TRANSPORTE, TURISMO, TECNOLOGIA, ALIMENTACION, Y DE LA CONSTRUCCION.	1CLICKCOMPANY, SRL	469104
E/2017-9697	22/3/17	INVERSIONES D' JHOAN REYES FIGUERO	COMPRVENTA, FINANCIAMIENTO DE VEHICULOS Y CASA DE CAMBIOS.	JUAN MANUEL REYES FIGUERO	468601
E/2017-8281	23/3/17	INVERSIONES DROKEL	COMERCIALIZACION, DISTRIBUCION, IMPORTACION Y EXPORTACION DE PRODUCTOS DE ASEO PERSONAL, DEL HOGAR	ROSANDY MIGUELINA ARIAS VENTURA	468843
E/2017-11814	29/3/17	INVERSIONES EYE	PRESTAMOS EN GENERAL	ERNESTO GUZMÁN MARTÍNEZ	469299
E/2017-11125	24/3/17	INVERSIONES GRAN CARIBE SDV	FABRICACION, IMPORTACION, EXPORTACION Y VENTA DE FUNDAS PLASTICAS, CAJAS DE CARTON, ENVASES PLASTICOS, EMPAQUES EN GENERAL	ZIMEN HO	468838
E/2017-10395	21/3/17	INVERSIONES GREYVALL	COMPRA, VENTA, DISTRIBUCION, PROMOCION, IMPORTACION, EXPORTACION Y SERVICIO DE PRODUCTOS PARA EL HOGAR, OFICINA	GRECIA MARTIGNA PRIETO QUINTERO /NELSON LEONARDO VALLES AVILA	468337
E/2017-4562	7/2/17	INVERSIONES HOMYEL	CONSTRUCCION Y COMERCIALIZACION DE BIENES INMUEBLES, VILLAS Y APARTAMENTOS.	JORDI VALLET MONZO /INVERSIONES HOMYEL S A	468792
E/2017-10004	17/3/17	INVERSIONES JAG	COMERCIALIZACION, ASESORAMIENTO, SUMINISTRO, VENTA E INSTALACION DE EQUIPOS Y MAQUINARIAS PARA LA INDUSTRIA.	JUAN CARLOS GRANIER MORATINOS	468184
E/2017-6232	21/3/17	INVERSIONES JONATAN VALERIO	IMPORTACION, EXPORTACION, COMPRA, DISTRIBUCION Y VENTA DE PRODUCTOS COMESTIBLES, HIGIENE PERSONAL Y LIMPIEZA.	JONATAN JOEL VALERIO	468370
E/2017-11141	24/3/17	INVERSIONES LA MURALLA DE SAN PEDRO	VENTA AL DETALLE DE PRODUCTOS COMESTIBLES, BEBIDAS, DESECHABLES, GOLOSINAS, ARTICULOS Y PRODUCTOS DE LIMPIEZA, ARTICULOS DEL HOGAR	RUICHI WU	468853
E/2017-9804	23/3/17	INVERSIONES LOPEZ & ESTRELLA	PRESTAMOS DE MENOR CUANTIA; ASI COMO LA VENTA DE PRENDAS DE VESTIR, CALZADOS, ACCESORIOS Y PERFUMERIA.	ANA IRIS LOPEZ MEJIA / RAYSA MARIA ESTRELLA LOPEZ	468664
E/2017-10964	23/3/17	INVERSIONES MABRENA	COMPRA, VENTA Y DISTRIBUCION DE UTENSILIOS Y PRODUCTOS DE COCINA, PRODUCTOS DE USO DOMESTICOS	ALMA CRISTINA LLANOS CABRERA	468848
E/2017-8902	9/3/17	INVERSIONES MALULA	COMPRA Y VENTA DE INMUEBLES POR SI O COMO PERSONA MORAL APODERADA, PROMOCION Y VENTA DE PROYECTOS TURISTICOS, ADMINISTRACION DE BIENES RAICES	RHINA AMARILIS RIJO READ DE ESPAILLAT	468502

[210] EXP.	[220] SOL. FECHA	[561] NOMBRE COMERCIAL	[510] ACTIVIDAD	[730] SOLICITANTE	[111] REGISTRO
E/2017-11426	27/3/17	INVERSIONES MARILOPEZ	NEGOCIO DE PRESTAMOS E INVERSIONES.	MARIANO LOPEZ POLANCO	468992
E/2017-9972	29/3/17	INVERSIONES MORASIS BAY	AGENTES INMOBILIARIOS, ASESORÍA, ADMINISTRACIÓN, ALQUILERES Y VENTAS DE BIENES INMUEBLES, GESTIÓN Y EXPLOTACIÓN DE PROYECTOS INMOBILIARIOS DE TODO TIPO	SALVATORE DE SIMONE /RADHAMES RONDÓN RONDÓN	469401
E/2017-11300	27/3/17	INVERSIONES MORENO FELIZ	VENTAS DE VEHÍCULOS, PRESTAMOS CON GARANTÍA	GERMAN ELADIO FELIZ HERRERA	469085
E/2017-10226	20/3/17	INVERSIONES NACPAN	COMPRA Y VENTA DE CASAS, APARTAMENTOS, LOCALES COMERCIALES Y TERRENOS.	NESTOR ALBERTO CONTIN STEIMEMANN	468229
E/2017-10543	21/3/17	INVERSIONES P.C.G.	PRÉSTAMOS PERSONALES.	PAUL CRESPO GOMEZ	468496
E/2017-11535	28/3/17	INVERSIONES PEREZ NOVAS	PRESTAMOS EN GENERAL, VENTA DE BISUTERÍAS, MATERIALES GASTABLES Y SUMINISTROS DE OFICINA, MATERIALES DE LIMPIEZA, ASESORÍAS LEGALES.	WARIS CECILIA NOVAS VOLQUEZ /NADIN ABRAHAN PEREZ NIN	469143
E/2017-11134	24/3/17	INVERSIONES ROMULO NUÑEZ	DISTRIBUCIÓN Y VENTA DE MATERIALES DESECHABLES TALES COMO: PAPEL HIGIENICO, SERVILLETAS, VASOS, PLATOS Y CUBIERTOS	ROMULO ANTONIO NUÑEZ CASTILLO	468820
E/2017-10249	20/3/17	INVERSIONES ROWLING	CÁTERS, EVENTOS, COMIDAS, TRANSPORTE, PUBLICIDAD EN GENERAL.	MIGUEL ESEQUIEL SANTANA PAISANO	468316
E/2017-11110	24/3/17	INVERSIONES RUBEHLI	COMERCIALIZACIÓN DE SEGUROS EN GENERAL, ASI COMO LA ADMINISTRACION DE FRANQUICIAS DEDICADAS A LA MISMA ACTIVIDAD.	RUBENSITO DARIO MARTINEZ ALMONTE	468932
E/2017-9893	29/3/17	INVERSIONES SALTAGE	COMERCIALIZACION DE TRANSPORTE, PRESTAMOS DE MAYOR Y MENOR CUANTIA, SERVICIOS ADUANALES E INMOBILIARIOS Y ADMINISTRACION DE PROPIEDADES Y MANTENIMIENTOS.	SANDRA ALTAGRACIA GENAO NUÑEZ DE TEJADA	469340
E/2017-8948	10/3/17	INVERSIONES SANER	DISTRIBUIR UTENSILIOS PARA EL HOGAR, EXPORTAR E IMPORTAR UTENSILIOS PARA EL HOGAR	ERIC ALEJANDRO SANTOS VALDEZ	468043
E/2017-11839	29/3/17	INVERSIONES TOBIOLI	IMPORTACION, EXPORTACION Y VENTA DE ACCESORIOS PLAYEROS, TOALLAS DE BAÑO, ROPA INTERIOR, TEXTILES.	STEPHANY CAROLINA TOBIOLI JARAMILLO	469459
E/2017-11837	29/3/17	INVERSIONES TORRES ALMONTE	NEGOCIO DE PRÉSTAMO PARA CASAS, COLMADOS, PERSONALES, SALONES, PELUQUERÍAS Y COMEDORES.	JOSE TORRES ALMONTE	469453
E/2017-10251	28/3/17	INVERSIONES TULUM	COMPRA Y VENTA DE CASAS, APARTAMENTOS, LOCALES Y TERRENOS.	NESTOR ALBERTO CONTIN STEIMEMANN	469347
E/2017-9437	27/3/17	INVERSIONES VILLA FLORENCIA	ADMINISTRACIÓN DE LOCALES COMERCIALES Y COBRO DE ALQUILERES.	ANGELA SOZZI	468960
E/2017-3078	25/1/17	IRODI	PROMOVER Y FOMENTAR INVERSIONES EN EL PAÍS.	IRODI, S.R.L.	468825
E/2017-11488	28/3/17	ISBEL VARIEDADES Y ALGO MAS	VENTA DE ARTESANÍA Y ROPA INTERIOR.	MERCEDES MARIA SARMIENTO	469270
E/2017-11738	29/3/17	ISMAEL INDUSTRIAL	REPARACIÓN Y FABRICACIÓN PIEZAS MECÁNICAS.	ISMAEL MORALES VALDEZ	469380
E/2017-11262	27/3/17	ISWARS CONSULTING	PRESTAR SERVICIOS DE CONSULTORÍA, ASESORÍA E INVERSIÓN EN LOS SECTORES ELÉCTRICO, TELECOMUNICACIONES, TRANSPORTE, TURISMO, TECNOLOGÍA, ALIMENTACIÓN Y DE LA CONSTRUCCIÓN.	1CLICKCOMPANY, S.R.L.	469028
E/2017-11159	24/3/17	ITALYPACA	VENTA Y DISTRIBUCION DE ROPA, ZAPATOS, ACCESORIOS USADOS Y NUEVOS.	SALVATORE CRISPINO /MONICA PAOLA GONZALEZ MUNIVE	468884
E/2017-7889	17/3/17	IVERSON AUTOS	IMPORTACIÓN, VENTA Y FINANCIAMIENTOS DE VEHÍCULOS DE MOTOR, LIVIANOS Y PESADOS, MAQUINARIAS Y EQUIPOS	JOSE NICANOR ROSARIO MARTINEZ	468144
E/2017-10184	20/3/17	J ROMERO EL CHAMAQUITO DIFERENTE	COMPOSICIÓN Y REPRODUCCIÓN MUSICAL, ARTISTA.	GONZALO JAVIER ROMERO ASTACIO	468300
E/2017-11431	27/3/17	J&V SUPERMARKET SUPPLIERS	EXPORTACION DE FRUTAS, VEGETALES Y CAJAS SECAS.	JESUS POLANCO VASQUEZ	468994
E/2016-35023	6/10/16	J.C.M.	INMOBILIARIA, BIENES RAÍCES.	ROSA MILAGROS ABREU DEBORD	468572
E/2017-10393	30/3/17	JACKY PARRILLADA. MEAT & WINE	VENTA DE ALIMENTOS Y BEBIDAS, CARNES A LA PARRILLA Y BAR.	JACQUELINE DEL CARMEN DE LEON REINOSO	469312
E/2017-9765	16/3/17	JALADEN	ADQUISICIÓN, TENENCIA Y ADMINISTRACIÓN DE INMUEBLES. COMPRAVENTA DE INMUEBLES.	MAREDI ARTEAGA CRESPO	468000
E/2017-10028	17/3/17	JARABACOA COUNTRY CLUB	DESARROLLO, PROMOCIÓN, OPERACIÓN, ADMINISTRACIÓN Y CLASIFICACIÓN POR ANTE EL CONSEJO DE FOMENTO TURÍSTICO, CONFOTUR, Y BAJO LAS LEY DE INTENSIVOS NO. 158-01, SUS MODIFICACIONES Y REGLAMENTOS	JARABACOA COUNTRY CLUB, S. A.	468038
E/2017-5699	23/3/17	JASSBY	COMPRA, VENTA Y ADMINISTRACIÓN DE BIENES INMUEBLES, IMPORTACIONES Y EXPORTACIONES, COMPRA Y VENTA DE PRODUCTOS AGRÍCOLAS	PEDRO JOSE DAJER PERALTA	468603
E/2017-9441	14/3/17	JAV SUSTRATOS DOMINICANOS	PROCESAMIENTO DE LA MATERIA PRIMA ESTRAIDA DEL COCO EN GENERAL, VENTA, DISTRIBUCIÓN, EXPORTACIÓN, IMPORTACIÓN DE LA PRODUCCIÓN AGRÍCOLA	JULIA DOLORES ALBA DE MUNNE /ALAN FLETCHER MUNNE	468816
E/2017-11385	27/3/17	JAZAM	IMPORTACIÓN, EXPORTACIÓN, COMERCIALIZACIÓN, DISTRIBUCIÓN Y VENTA DE TODO TIPO DE PRODUCTOS COMESTIBLES GENERAL.	MUNDO DE DISTRIBUCION, S.A. /ROBERT HANDAL DEEB	469054
E/2017-11629	28/3/17	JB JARDINERIA Y CONTROL DE PLAGA	SERVICIOS DE JARDINERIA Y CONTROL DE PLAGAS.	JULIO ANTONIO BAEZ ARACHE	469301
E/2017-10308	20/3/17	JC COMUNICACIONES MERCADO	REPARACION Y VENTA DE CELULARES, TODO TIPOS DE ACCESORIOS, COMPRA DE PIEZAS.	ALBERTO MERCADO GUTIERREZ	468224
E/2017-11402	4/4/17	JCT JADE CARIBBEAN TRADING	SERVICIOS DE INTERMEDIACIÓN E INVERSIÓN EN GENERAL.	JOSE LUIS MOLINA PULGAR	469582
E/2017-11543	28/3/17	JDR AGREGADOS	IMPORTACIÓN, EXPORTACIÓN, COMPRA, VENTA Y DISTRIBUCIÓN DE PRODUCTOS FERRETEROS, ASÍ COMO TODA ACTIVIDAD RELACIONADA A ESTE OBJETO.	DANIEL JOSE RAMIREZ ROJAS /JOSE DANIEL RAMIREZ TAVERAS	469167
E/2017-10976	23/3/17	JE DESING	SERVICIOS DE DISEÑOS GRAFICOS E IMPRESIONES.	AINEE JUNEIRY PEÑA POLANCO/ EDDY ANTONIO ESTRELLA ROSARIO	468682
E/2017-10462	21/3/17	JEANTY BEAUTY & NAIL BAR	SALÓN DE BELLEZA.	CARLOS MIGUEL CORPORAN MARTINEZ	469535
E/2017-9976	17/3/17	JESS MY NAILS	CENTRO DE UÑAS.	JESSICA AGELLA	468128
E/2017-7727	17/3/17	JEYCI LOGISTICS SERVICES	MENSAJERÍA, DISTRIBUCIÓN, EMPAQUE, MONITOREO DE EVENTOS, CONTROL DE FILAS Y LISTADOS DE ASISTENCIAS	JULIO CESAR LORENZO PULINARIO	468044
E/2017-11348	27/3/17	JEYSON ALMANZAR FOTOGRAFIA Y PUBLICIDAD	FOTOGRAFÍAS Y DISEÑO GRÁFICO.	JEYSON ALEXANDER ALMANZAR DIAZ	468965
E/2017-7332	21/3/17	JFSJ JIUJITSU FITNESS CENTER	ESCUELA DE ARTES MARCIALES Y ACONDICIONAMIENTO FÍSICO.	RITA CECILIA HERNANDEZ PEÑA	468365
E/2017-9257	13/3/17	JG REPARACION DE EMBARCACIONES	REPARACIÓN Y MANTENIMIENTO DE EMBARCACIONES.	MELA GOMAS MULTI SERVIS C G, EIRL	468457
E/2017-10135	20/3/17	JJAQUEZ ZAPATTERI'S	FABRICACIÓN Y VENTAS DE TODO TIPO DE CALZADOS, CARTERAS, UTENSILIOS ROPAS. PARA HOMBRES, MUJERES, NIÑOS, NIÑAS.	JHONNY ARGELIS PUELLO JAQUEZ	468258
E/2017-5080	24/3/17	JOHANSEL TECHNOLOGY STORE	COMPRA Y VENTA Y DISTRIBUCIÓN DE EQUIPOS ELECTRÓNICOS Y ACTIVADOS DESTINADOS A LA COMUNICACIÓN Y ENTRETENIMIENTO DEL PUBLICO EN GENERAL.	YHONATAN NATALIS TEJEDA SANTANA	468841
E/2017-10147	20/3/17	JOHNSTON PROMOTION	INVERSIONES DE TODO TIPO.	JOHNSTON PROMOTION, INC.	468291
E/2017-9235	28/3/17	JON & CRUZ ADVISORY ACCOUNTANTS	SERVICIOS DE GESTIÓN, AUDITORIA, CONSULTORÍA Y CAPACITACIÓN DE ASPECTOS FINANCIEROS, ADMINISTRATIVOS Y DE TECNOLOGÍA DE LA INFORMACIÓN	FAUSTO JUAN JON BAUTISTA	468306
E/2017-9762	24/3/17	JOPACK	COURIER ENVÍO Y ENTREGA DE PAQUETES.	JOHAN MANUEL CUEVAS POLANCO	468894
E/2017-10320	20/3/17	JORGE AUTO SONIDO	COMPRA, VENTA E INSTALACIÓN DE EQUIPOS DE SONIDO Y ACCESORIOS PARA VEHÍCULOS	JORGE AUTO SONIDO, S.R.L.	468353
E/2017-11784	29/3/17	JOSE MIGUEL DIVANNA CENTRAL ELECTRODOMESTICOS	VENTA DE ELECTRODOMESTICOS PARA EL HOGAR.	JOSE MIGUEL DIVANNA TAVERAS	469281
E/2017-10857	23/3/17	JUAN CONCEPCION RENT-A-CAR	ALQUILER DE VEHICULOS DE MOTOR.	JUAN ANTONIO CONCEPCION MENDOZA	468675
E/2017-11785	29/3/17	JUANA RAMONA ARIAS TIENDA Y VARIEDADES	VENTA DE PRENDA DE VESTIR.	JUANA RAMONA ARIAS DE BATISTA	469280
E/2017-11004	23/3/17	JULIO MONSANTOS AUTO IMPORT	COMPRA Y VENTA DE TODO TIPO DE VEHÍCULOS NUEVOS Y USADOS.	JULIO RAFAEL MONSANTOS CAMACHO	468696
E/2017-10188	20/3/17	JUMIPER	PROCEDIMIENTO DIFERENTES DE LIMPIEZA Y TRATAMIENTO PARA LA HIGIENE LA RESTAURACIÓN. TODO LO RELACIONADO A TRATAMIENTO DE AGUA INDUSTRIALES Y RECREACIONALES.	JUAN MIGUEL REGINO PEREZ ROMAN	468315
E/2017-7576	23/3/17	JUNTA DE PROPIETARIOS DEL RESIDENCIAL TR1	CONDOMINIO DE APARTAMENTOS PARA USO DE VIVIENDAS EXCLUSIVAMENTE.	FRANCISCA CARIDAD NICASIO MARTINEZ	468805
E/2017-10246	20/3/17	JUNTA DE VECINOS LAS MERCEDES DE LA ATALAYA, JUNDEVELAMELA	ENTIDAD SIN FINES DE LUCRO, LA CUAL SE DEDICA A TRABAJAR POR EL DESARROLLO DE LA COMUNIDAD LAS MERCEDES DE LA ATALAYA Y ZONAS ALEDAÑAS.	MANUEL PIMENTEL BAEZ	468192
E/2017-7136	17/3/17	JUNTA DE VECINOS LOS JARDINES DE PIEDRA LINDA	ORGANIZACIÓN COMUNITARIA SIN FINES DE LUCRO.	MATILDE HERNANDEZ NIEVES DE BELEN	468125
E/2017-9834	16/3/17	JUVIAR	NEGOCIOS Y OPERACIONES RELATIVOS A PRÉSTAMOS DE MENOR CUANTÍA DE ACUERDO CON LA LEY Y DEMÁS REGULACIONES VIGENTES SOBRE LA MATERIA	JUVIAR, C. POR A.	468069
E/2017-10022	17/3/17	K&L SOLUTIONS	COMPRA Y VENTA DE SUMINISTROS ESCOLARES, MATERIALES, ARTÍCULOS Y MOBILIARIOS DE OFICINAS, INCLUYENDO LA IMPORTACIÓN Y EXPORTACIÓN DE LAS MISMAS	KARIZ MERCEDES GUZMAN CERDA	468055
E/2017-11339	27/3/17	KALDEA GROUP	SERVICIOS DE BIENES RAÍCES EN GENERAL.	SUSAN ARELIS CABRERA NUÑEZ	469087
E/2017-11765	29/3/17	KARKEN	PRESTACION DE SERVICIOS LEGALES EN GENERAL, CONSULTORIAS, GESTION DE COBROS, NEGOCIOS Y ADMINISTRACION INMOBILIARIA.	JOSE RICARDO TAVERAS BLANCO	469332
E/2017-8862	9/3/17	KATE INTERPRICES	IMPORTACIÓN DE CABELLOS HUMANOS PARA SU DISTRIBUCIÓN Y VENTA AL POR MAYOR Y DETALLE EN TODA LA REPÚBLICA DOMINICANA.	KATHERINE ELIZABETH NAVARRO BAEZ	468586
E/2017-11407	27/3/17	KE' CHURROS	PROYECTOS DE EMPRENDIMIENTO ORIENTADO A LA PRODUCCIÓN Y VENTAS DE CHURROS RELLENOS.	EZEQUIEL GUZMAN /KEILA RUTH SOLIS CUEVAS	469038
E/2017-8183	23/3/17	KELMAR SOLUCIONES DIESEL	TALLER DE MECANICA, REPUESTOS DE VEHICULOS DE PIEZAS NUEVAS Y USADAS, IMPORTACION Y EXPORTACION DE VEHICULOS.	LINDA MATILDE PEREZ NUÑEZ	468752
E/2017-9955	17/3/17	KELVYN MIGUEL PEREZ UREÑA TODO EN IMPRESIONES	IMPRESIÓN DE DIARIO Y REVISTA.	KELVYN MIGUEL PEREZ UREÑA	468139
E/2017-7321	17/3/17	KERLYSCAKES	VENTAS DE ALIMENTOS Y BEBIDAS. REPOSTERÍA, PASTELERÍA, PANADERÍA Y MATERIALES DE CELEBRACIONES FESTIVAS.	KERLA SUSANA LAMIS ESTEVEZ	468075
E/2017-5692	22/3/17	KIDSOR	COMPRA, VENTA Y ADMINISTRACIÓN DE BIENES INMUEBLES, IMPORTACIONES Y EXPORTACIONES, COMPRA Y VENTA DE PRODUCTOS AGRÍCOLAS	PEDRO JOSE DAJER PERALTA	468552
E/2017-10143	20/3/17	KING GEORGE MUSIC	OFRECEMOS SERVICIOS MUSICALES, REPRESENTACIONES ARTÍSTICAS, ESTUDIO DE GRABACIÓN, MASTERIZACIÓN Y ECUALIZACIÓN DE SONIDOS, FILMACIÓN, PRODUCCIÓN Y EDICIÓN DE VÍDEOS	GEORGE LUIS DOMINGUEZ MARTINEZ	468256

[210] EXP.	[220] SOL. FECHA	[561] NOMBRE COMERCIAL	[510] ACTIVIDAD	[730] SOLICITANTE	[111] REGISTRO
E/2017-11329	27/3/17	KINGDOM GROUP-AGRICULTURA DIVERSA	EMPRESA DEDICADA AL FOMENTO DE LA AGRICULTURA, EXPORTACION E IMPORTACION DE PRODUCTOS AGRICOLAS EN GENERAL.	YAMIR ANTONIO RODRIGUEZ ESPAILLAT	468995
E/2017-5437	24/3/17	KIRSTHENKEITH	CONSTRUCCIÓN, VENTAS, ALQUILER, HIPOTECAR, FINANCIAR SUSCRIBIR O ADQUIRIR DE CUALQUIER MANERA QUE FUERE	MARIELINA DE LA CRUZ CONCEPCIÓN /FABIOLINA DE LA CRUZ CONCEPCION	468879
E/2017-11696	29/3/17	KOF PUBLICIDAD	PUBLICIDAD EN GENERAL, VENTA DE ESPACIO PUBLICITARIO EN PANTALLAS LEDS, VENTA Y SERVICIO DE EQUIPOS ELECTRÓNICOS PUBLICITARIOS.	KEVIN RAPHAEL CONTRERAS BAEZ	469466
E/2017-11585	28/3/17	KOHIBSON BUSINESS GROUP	COMPRA Y VENTA, DISTRIBUCIÓN Y COMERCIALIZACIÓN DE BIENES INMUEBLES	JAM LEARY ALBA MEDRANO	469246
E/2017-5009	20/3/17	KTU AUTO FAST	IMPORTACIONES DE VEHICULOS NUEVOS Y USADOS, VENTAS Y COMPRAS, RENTAS Y FINANCIAMIENTOS DE TODO TIPO DE VEHICULOS DE MOTOR.	DANIEL RODRIGUEZ BAEZ	468187
E/2017-7624	20/3/17	KYLOCURA	SERVICIOS DE RESTAURANTE, ELABORACIÓN Y VENTA DE ALIMENTOS Y BEBIDAS ALCOHÓLICAS Y NO ALCOHÓLICAS.	YOSELYN FORMOSO GONZALEZ	468322
E/2016-44306	20/3/17	L.I. MUSIC NATION	COMPañIA DISCOGRÁFICA, PARA LA COMERCIALIZACIÓN DE GRABACIONES MUSICALES Y VIDEOS MUSICALES. INCLUYENDO EDITORIAL (PUBLISHINGS)	NARALIZ MERILYN CABRERA CABRERA	468248
E/2017-11669	28/3/17	LA CAJA ROSA	GESTIÓN DE NEGOCIOS COMERCIALES, PUBLICIDAD, ADMINISTRACIÓN COMERCIAL.	MAYÍ CRISTAL ARISTY BURGOS	469159
E/2017-11244	24/3/17	LA CASA DE LAS TARIMAS	FABRICACIÓN, COMPRA Y VENTA DE PALLETS Y TARIMAS, ASÍ COMO BRINDAR SERVICIOS DE EMBALAJES.	BRYAN ANDRES HERRERA PEÑA	468874
E/2017-11632	28/3/17	LA CASA DEL ORTOPEDISTA	IMPORTACION, COMPRA, VENTA, REPRESENTACION Y DISTRIBUCION DE INSTRUMENTOS, HERRAMIENTAS Y UTILES QUE DIRECTA O INDIRECTAMENTE TENGAN RELACION CON LA ORTOPEDIA.	LA CASA DEL ORTOPEDISTA, S. A.	469181
E/2017-11367	27/3/17	LA CASITA BELLA DE AGEPI	CENTRO DE CUIDADO INFANTI	ANA GERTRUDIS CASTILLO Y CASTILLO /EPIFANIA SOSA FERNANDEZ DE ROSARIO	469275
E/2017-11382	27/3/17	LA CASITA DE IEI	DECORACIÓN, ORGANIZACIÓN DE EVENTOS Y VENTAS DE ARTÍCULOS.	SANEIRA MARIBEL MARIA TAVAREZ	468975
E/2017-10769	22/3/17	LA CASONA HOTEL BOUTIQUE BY PERLA DEL SUR	ADQUISICIÓN, OPERACIÓN, MANTENIMIENTO, COMERCIALIZACIÓN, EXPLOTACIÓN, ADMINISTRACIÓN, DESARROLLO, Y VENTA DE ESTABLECIMIENTOS TURÍSTICOS Y HOTELEROS	PERLA DEL SUR INVESTMENT GROUP, S.A.S.	468592
E/2017-8486	27/3/17	LA CORONA DE ORO	FABRICACIÓN, DISTRIBUCIÓN DE TODO TIPO DE PRODUCTOS, LIMPIADORES, SUAVIZANTES, JABONES DE LAVAR Y DE TOCADOR, CREMAS DENTALES, ACEITES	MIGUEL ANGEL RAMIREZ	469034
E/2017-9428	14/3/17	LA ESKINA DE CESAR Y CARLOS CHEVYMARKET	OFRECER LOS SERVICIOS DE CAFETERÍA, CARNICERÍA Y PESCADERÍA.	CESAR AUGUSTO HERNANDEZ LANTIGUA / CARLOS AUGUSTO DIAZ JIMENEZ	468372
E/2017-8077	27/3/17	LA ESTRELLA NEPTURNO GROUP	COMPRA Y VENTA DE INMUEBLES.	PEDRO GARCIA POWELL	468974
E/2017-10842	23/3/17	LA PATRONA OFFICIAL	MODELO, CANTANTE, ACTRIZ, PROMOCIONES, BAILARINA, PRESENTADORA, COMUNICADORA.	PAMELLA QUEZADA GARCIA	469131
E/2017-11086	24/3/17	LA RIGOLA, FATHER AND SON	VENTA DE COMIDA INTERNACIONAL Y CRIOLLA, BEBIDAS NACIONALES E IMPORTADAS, POSTRES, HELADOS	SAMUEL LEONARDO DE MOYA NÚÑEZ	468900
E/2016-45577	17/3/17	LA TABERNA DEL OSO EL MADROÑO	RESTAURANTE.	FRANCISCO JAVIER CLAVIJO MENCIA	468127
E/2017-11012	23/3/17	LA TEULERA	ADQUIRIR POR COMPRA O POR APORTE EN NATURALEZA SOLARES Y/O VILLAS Y/O APARTAMENTOS TURÍSTICOS	MANUEL EMILIO DEL ROSARIO JIMENEZ	468720
E/2017-11094	24/3/17	LA TORVA AGRICOLA	DESARROLLO Y FOMENTO DE AGROECULTIVOS(CACAO, AGUACATE, CITRICOS, ZAPOTE, ENTRE OTROS)	URBANO AUGUSTO TUPETE RODRIGUEZ	468926
E/2017-9035	22/3/17	LABORATORIO OPTICO ARIAS VARGAS	LABORATORIO ÓPTICO, SERVICIOS DE ÓPTICA.	WILKIN VARGAS ARIAS	468567
E/2017-10375	21/3/17	LABORATORIOS LACOFARMA	FABRICACIÓN, VENTA, DISTRIBUCIÓN COMERCIALIZACIÓN, IMPORTACIÓN E EXPORTACIÓN DE PRODUCTOS FARMACÉUTICOS.	LABORATORIOS LACOFARMA, SRL	468407
E/2017-11680	28/3/17	LACLOPEZ BIENESTAR	DISTRIBUCIÓN DE TODO TIPO DE UTENSILIOS DE COCINA Y DEL HOGAR.	LUISA LÓPEZ	469225
E/2017-11806	29/3/17	LACONST	CONSTRUCCIÓN DE OBRAS CIVILES, SUMINISTRO DE AGREGADOS Y MATERIALES FERRETEROS, HERRERÍA Y PINTURA.	RAMON EDITO DE LA CRUZ PEÑA	469387
E/2017-12072	30/3/17	LAKELINE ENTERPRISE	VENTA, ALQUILER Y CONSTRUCCIÓN DE BIENES INMUEBLES.	LUIS FERNANDO JULIAN CHALAS	469514
E/2017-11782	29/3/17	LANDY VALDEZ PERALTA TIENDA Y VARIETADES	VENTA DE PRENDA DE VESTIR.	LANDY VALDEZ PERALTA	469282
E/2017-11749	29/3/17	LAPHARMEDIC	VENTA, DISTRIBUCIÓN, COMERCIALIZACIÓN, IMPORTACIÓN, EXPORTACIÓN, COMPRA DE PRODUCTOS FARMACÉUTICOS, COSMÉTICOS.	ACTIVA, S. A. DE C. V.	469393
E/2017-11896	29/3/17	LARASOFTS	DESARROLLO E IMPLEMENTACIÓN DE TECNOLOGIAS INFORMÁTICAS.	ALBERT FELIZ GARO; NELSON LORENZ BURGOS MOREL /RAMON JESUS DE JESUS DURAN	469435
E/2017-11274	27/3/17	LASANRO INTERNATIONAL	CONSTRUCCIÓN Y ADMINISTRACIÓN DE CONDOMINIOS.	ROGER LAVOIE	469024
E/2017-10026	17/3/17	LATINA 101 FM	EMISORA DE RADIO Y TELEVISIÓN.	RAFAEL PAINO PICHARDO BOYRIE	468039
E/2017-12301	31/3/17	LAVANDERIA PATRICIA	SERVICIOS DE LAVANDERÍA.	DEYANIRA CORPORAN CASTILLO	469439
E/2017-7819	28/3/17	LAVANDERIA Y SASTRERIA ADONAI	SERVICIOS DE LAVANDERÍA Y SASTRERÍA.	ANNY GRISEL FRAGOUE SANTANA	469165
E/2017-9793	28/3/17	LB CENTER	VENTA DE MATERIALES, EQUIPOS Y SUMINISTROS MEDICO.	LOURDES LORENA GARCIA BELGROVE	469130
E/2017-11899	29/3/17	LEANCA	PROCESAMIENTO, COMERCIALIZACIÓN Y SERVICIOS DE TODAS CLASES DE COMIDAS Y BEBIDAS Y DE OTROS PRODUCTOS	CARMEN ALTAGRACIA CACERES OGANDO	469437
E/2017-10441	21/3/17	LEGENDS BOXING ORGANISATION LBO	ORGANIZACION DE EVENTOS DE BOXEO Y VENTA DE LOS UTILES PARA ESA MISMA RAMA.	EVA RUTH ROLLE	468376
E/2017-12286	31/3/17	LEMUP	SERVICIOS DE DISEÑO, FABRICACIÓN Y CONSTRUCCIÓN DE TODA CLASE DE OBRAS CIVILES Y MUEBLES DE OFICINA.	ANTONIO JOSE LEON BETANCOURT	469579
E/2017-10438	21/3/17	LEOMY	VENDER UTENSILIOS DE COCINA ASÍ COMO TODAS CLASES DE ACTIVIDAD RELACIONADAS CON EL OBJETO PRINCIPAL.	SAMMY LEONEL LASOSE MATOS /VEIDOLAIDA RODRIGUEZ PERALTA	468405
E/2017-10620	22/3/17	LEONY TRUCK PARTS	COMPRA Y VENTA DE VEHICULOS DE MOTOR, VENTA DE MOTOCICLETAS Y MAQUINARIAS PESADAS PARA EL TRANSPORTE DE CARGAS PESADAS	LEONY TRUCK PARTS, S.R.L.	468580
E/2017-11550	28/3/17	LEXWARE LOGIC	DESARROLLO, VENTAS Y DISTRIBUCIÓN DE SOLUCIONES DE SOFTWARE.	FELIX EVARISTO MEJIA ANTIGUA	469192
E/2017-9975	17/3/17	LIBITUM GROUP	DESARROLLO DE ESTRATEGIAS Y ASESORÍA PARA GESTIÓN Y DESARROLLO DE DIVERSOS NEGOCIOS Y SERVICIOS.	RIVERA DE LA PLATA, S.R.L.	468214
E/2017-10423	21/3/17	LIC. MANUEL DANILO REYES MARMOLEJOS	CONSULTORIA LEGAL.	MANUEL DANILO REYES MARMOLEJOS	468386
E/2017-10727	22/3/17	LIDAMAR INTERPRICES	INVERSIONES EN EL AREA DE BIENES RAICES, COMO COMPRA Y VENTA DE PROYECTOS INMOBILIARIA Y ADMINISTRACION DE PROPIEDAD.	KATHERINE ELIZABETH NAVARRO BAEZ	468649
E/2017-9644	15/3/17	LIGA DEPORTIVA ALBERTO BELTRE	ENTRENAMIENTO DEPORTIVO, PRÁCTICA DE BÉISBOL A NIÑOS DESDE CINCO AÑOS HASTA DIECISÉIS AÑOS, SOFTBOL FEMENINO.	LIGA ALBERTO BELTRE, INC.	468551
E/2017-8858	9/3/17	LIGA DEPORTIVA EDUARDO SOSA	ENSEÑAR A NIÑOS, JÓVENES Y ADULTOS A LA PRACTICA DEPORTIVA, BÉISBOL, BALONCESTO Y SOFTBALL.	EDUARDO MARIANO SOSA /LIGA DEPORTIVA EDUARDO SOSA	468823
E/2017-10408	21/3/17	LIGA LOS FRATELLOS	ENTIDAD SIN FINES DE LUCRO DEDICADA A LA ORGANIZACIÓN DE EVENTOS DEPORTIVOS CON FINES BENÉFICOS.	LEONALDO CASTILLO NÚÑEZ	468344
E/2017-6124	16/2/17	LIGA MASTER DE BALONCESTO LOS RENEGADOS	FOMENTAR LA PARTICIPACIÓN DE NUESTROS MIEMBROS/AS EN ACTIVIDADES LÚDICAS SANAS, CONJUNTAMENTE CON EL RESTO DE NUESTRAS FAMILIAS	RAFAEL ERNESTO BRITO LOPEZ	468793
E/2017-4677	29/3/17	LIKE YOU ACCESORIES	VENTA Y DISTRIBUCIÓN DE ACCESORIOS PARA DAMAS Y CABALLEROS.	YULEIKA ADAIRYS TEJEDA BREA DE ROSARIO	469564
E/2017-9270	13/3/17	LIMBO CONSULTORES	CONSULTORÍA EN SERVICIOS DE GESTIÓN FORMACIÓN Y DESARROLLO DE EMPRESAS, ESTUDIO DE MERCADO, PUBLICIDAD Y SERVICIOS DE MARKETING	DANIEL LAZO TRONCOSO	468389
E/2017-9989	24/3/17	LINA CARO ASESORES INMOBILIARIOS	ASESORÍA E INVERSIONES INMOBILIARIOS.	LINA LORENA CARO RODRIGUEZ	468844
E/2017-8723	22/3/17	LINEA MARRON	FABRICACIÓN DE BASES PARA CAMAS Y TODO TIPO DE MUEBLES EN GENERAL.	GIANCARLO MATEO GONZALEZ	468634
E/2017-11427	27/3/17	LISSETTE ECHAVARRIA MINISTERIES	CHARLAS Y CONFERENCIAS.	LISSETTE DE LAS MERCEDES ECHAVARRIA CRUZ	468990
E/2017-4043	2/2/17	LIXCOMUNICATION	VENTA Y REPARACION DE CELULARES; ASI COMO TAMBIEN LA VENTA DE ACCESORIOS PARA LOS MISMOS.	FELIX ANTONIO MARTINEZ SOSA	468369
EE/2017-10220	27/3/17	LM MUSIC TELEVISION FM	CANAL DE TELEVISIÓN DEDICADO A LA COLOCACIÓN DE VÍDEOS MUSICALES Y PROGRAMAS DE VARIEDAD Y TODO TIPO DE CONTENIDO EN EL ÁREA DE LA TELEVISIÓN	FRANKLIN MEDINA MANAGEMENT 247FM DIGITAL GROUP ; KEITEL ANDRES DE JESUS ORTEGA ROSARIO ; TONNY RAFAEL FORTUNA MATEO /FRANKLIN ALBERTO ROSARIO MEDINA	469111
E/2017-6192	17/3/17	LOGGIA CONSTRUCTORA	EJECUCIÓN DE OBRAS Y PROYECTOS EN EL ÁMBITO DE LA CONSTRUCCIÓN Y SERVICIOS DE LAS ÁREAS DE LA INGENIERÍA Y ARQUITECTURA.	CARLOS MIGUEL DIAZ PEREZ	468040
E/2017-5429	24/3/17	LOGISTIC RECYCLING CLOTHING	PRODUCCIÓN, DISTRIBUCIÓN Y VENTA DE VESTIMENTAS, CALZADOS Y ACCESORIOS PARA EL HOGAR, DAMAS Y CABALLEROS Y NIÑOS	OMAR ANTONIO GALAN GRULLON	468873
E/2017-10847	23/3/17	LOLITA AGAJE	AMINISTRACION DE ALMACEN Y TIENDA DE VENTA DE ACCESORIOS DE VESTIR Y COSMETICOS.	GABRIELA JACKELINE OLLER PEREZ	468746
E/2017-6015	23/3/17	L'ONGLERIE VERNIS EN FOLIE	CENTRO DE BELLEZA ESPECIALIZADO EN LOS SERVICIOS DE CUIDADO DE UÑAS, COMO MANICURE, PEDICURE, EMBELLECIMIENTO DE UÑAS Y CUIDADO DE LA PIEL.	PHILIPPE JACQUES VAN REYBROUCK	468810
E/2017-10189	20/3/17	LORA & ROSARIO CONSULTORES JURIDICOS	ASESORÍA LEGAL.	JERRY MANUEL LORA LIRIANO / ANA JOSEFINA ROSARIO GARCIA	468195
E/2017-7754	17/3/17	LORAL BLUE BAR & CAR WASH	LAVADO DE VEHICULOS, VENTA DE ACCESORIOS PARA VEHICULOS, VENTA DE COMIDA Y BEBIDA	LORENZO ACOSTA HERRERA /JOSE ALBERTO SANTOS DIAZ	468058

[210] EXP.	[220] SOL. FECHA	[561] NOMBRE COMERCIAL	[510] ACTIVIDAD	[730] SOLICITANTE	[111] REGISTRO
E/2017-11225	24/3/17	LOS CHAMAKITOS DE BARRIOS	MUSICALES, PRODUCCIÓN, ESPECTÁCULOS Y ACTIVIDADES CULTURALES, Y DE ESPARCIMIENTO	JOSE ARIEL ORTIZ MADERA	469114
E/2017-10758	22/3/17	LOS TRIGLICÉRIDOS	DEDICADA A EXPLORAR Y DOCUMENTAR LAS RUTAS CULINARIAS COMBINANDO LO HISTÓRICO, CULTURAL	YANET ABREU QUEZADA	468646
E/2017-11583	28/3/17	LUBRICANTES Y BATERIAS FM	VENTA AL DETALLE DE LUBRICANTES, BATERIAS Y ACCESORIOS AUTOMOTRIZ.	ROBERTO ACOSTA	469217
E/2017-10879	23/3/17	LUCIERNAGAS MTB	GRUPO DE CICLISMO.	VICTORIANO DIAZ DILONE / JOSE RAFAEL BARBEL POLANCO	468807
E/2017-7558	1/3/17	LUDOVICA	LA COMPRA Y VENTA DE VALORES MOBILIARIOS, INVERTIR EN OTRAS COMPAÑÍAS COMERCIALES SIN IMPORTAR SU OBJETO	LUDOVICA, SRL	468483
E/2017-10018	28/3/17	LUGO BERAS RENT -A- CAR	COMPRA, VENTA Y ALQUILER DE VEHÍCULOS DE MOTOR.	SANTA SILBANA LUGO BERAS DE MEDRANO	469240
E/2017-11781	29/3/17	LUISA MARTE TIENDA Y VARIEDADES	VENTA DE PRENDA DE VESTIR.	LUISA MARTE DE ALVAREZ	469283
E/2017-9449	29/3/17	LUMINESS TOURS AND TRAVEL RD	VIAJES TURÍSTICOS, VENTAS DE BOLETOS AÉREOS, PASA DÍAS EN HOTELES EXCURSIONES.	SADIUSKA LUNA MATEO	469372
E/2017-9317	13/3/17	LUXUR INVESTMENTS	CONSTRUCCIÓN, INMOBILIARIA, INVERSIONES Y ADMINISTRACIÓN DE INMUEBLES, ASÍ COMO EL ALQUILER DE EQUIPOS PESADOS.	MIGUEL ANGEL DE LA CRUZ RAMIREZ /ANA VICTORIA CANTERA MARTINEZ	468946
E/2017-10978	30/3/17	M.A. INTERNATIONAL MERCHANDISE SUPPLY	IMPORTACION, VENTA, COMERCIALIZACION Y DISTRIBUCION DE EQUIPAMIENTOS Y ACCESORIOS PARA TIENDAS Y SUPERMERCADOS.	SILVANO ALFONSO MORROBEL ALONSO	469563
E/2017-9771	24/3/17	M.C.P. SOLUCIONES DENTALES	CLÍNICA ODONTOLÓGICA DESTINADA A SERVICIOS DE SALUD EN EL ÁREA DE LA ODONTOLOGÍA.	AMAUROS AURELIO MATOS JIMENEZ	468887
E/2017-10795	22/3/17	M.GONZALEZ & CO.	FABRICACIÓN DE TEJIDOS, COMPRA Y VENTA DE TODO TIPO DE ROPAS PARA ADULTOS Y NIÑOS, CONFECCIÓN Y VENTA DE ARTÍCULOS PARA EL HOGAR.	M.GONZALEZ & CO., S.A.S	468570
E/2017-9720	15/3/17	MACEO IMPORT AUTO PARTS	IMPORTACIÓN, COMPRA Y VENTA DE PIEZAS USADAS DE VEHÍCULOS, REPUESTOS.	JOSE RAFAEL CONCEPCION MACEO	468726
E/2017-11088	24/3/17	MACIZAS, CONSTRUCCIONES EN MADERA	FABRICACIÓN, IMPORTACIÓN COMPRA Y VENTA DE PUERTAS, VENTANAS Y ACCESORIOS EN MADERA.	SADIK ELIAS ADAM ADAM	468904
E/2017-6592	21/3/17	MADEBA PUJOLS	DEDICADA A LA EBANISTERÍA, PINTURA EN GENERAL Y DISEÑO.	ABEL PUJOLS QUINTAS	468340
E/2017-11992	30/3/17	MAFFER DISTRIBUIDORA Y SERVICIOS	COMPRA Y VENTA DE MATERIALES DE OFICINA, TARJETAS DE VIDEO, TODO EQUIPO DE COMPUTADORAS, MONITORES Y ENSAMBLAJE DE COMPUTADORAS	BRUNILDA FLORES NOLASCO	469519
E/2017-11596	28/3/17	MAFIA57	VENTA, IMPORTACIÓN Y EXPORTACIÓN DE PRODUCTOS DE ALIMENTOS Y BEBIDAS, TALES COMO: CAFÉ, CHOCOLATE, COCOA, TABACO, VINO ESPUMANTE Y MIEL.	ANDREAS WALTER OTTO	469184
E/2017-10152	20/3/17	MAG & OVALLE CONSULTORES JURIDICOS Y FINANCIEROS	SERVICIOS JURÍDICOS, FINANCIEROS, FISCALES Y OTROS SERVICIOS RELACIONADOS.	BELKIS ALMIDA OVALLE REYES	468302
E/2017-8853	22/3/17	MAGDA PIEL ESTHETIC	CABINA ESTETICA, COSMETOLOGIA.FACIALES	MARIA MAGDALENA OLIVO ABREU DE FERNANDEZ	468563
E/2017-8315	20/3/17	MAGIMPORTE	SERVICIOS DE IMPORTACION DE TODO TIPO DE ROPAS, CALZADOS Y OTROS TIPOS DE MERCANCIAS DE LA MISMA CATEGORIA.	XIAOLUN WU	468294
E/2017-12014	30/3/17	MAKKAH OFFICE SOLUTION	VENTAS DE MATERIALES DE OFICINA, PAPELERIA, COMPUTADORAS, IMPRESORAS Y COMUNICACIONES.	MUHAMMAD JALIL	469482
E/2017-8460	17/3/17	MANA COUTURE & NAIL SPA	SALÓN DE CUIDADO DE UÑAS Y VENTA DE ACCESORIOS.	EDITH CAROLIN ENCARNACION MONTERO	468150
E/2017-10075	17/3/17	MANCEBO IMPORT & EXPORT MANIE	AGRICULTURA, IMPORTACIÓN Y EXPORTACIÓN DE FERTILIZANTES ORGÁNICOS; IMPORTACIÓN DE EQUIPOS AGROINDUSTRIAL Y VIVIENDAS PREFABRICADAS	RAFAEL ANDRES MANCEBO MEDINA	468126
E/2017-11595	28/3/17	MANDRÁGORA CONSULTING GROUP	CONSULTORÍA Y CAPACITACIÓN.	BIANCA JORDANA FAJAR SANTOS /MARCEL ALEXANDER MEJIA TAVERAS	469191
E/2017-10950	23/3/17	MANURO INVERSIONES	BIENES RAÍCES, CONSULTORÍA Y ADMINISTRACIÓN DE NEGOCIOS.	NEOLIS PARTNERS, S.R.L.	468761
E/2017-10856	23/3/17	MAÑANA & L TRUCK PARTS	IMPORTACIONES Y VENTAS DE REPUESTOS PARA CAMIONES.	JOHNNY ULISES LEYBA ALEJO	468716
E/2017-10398	29/3/17	MARAGUA FILMS	RENTA DE EQUIPOS DE FILMACIÓN, PRODUCCIÓN DE AUDIOVISUALES, REALIZACIÓN DE COMERCIALES, VENTA DE PUBLICIDAD.	FELIX RICARDO LIMARDO SERRANO	469477
E/2017-11792	29/3/17	MARASHELL WORLD TRAVELS	VENTA DE BOLETOS AÉREOS, HOTELES, CRUCEROS, EXCURSIONES Y TRANSPORTACIÓN.	MARCIA RODRIGUEZ LENDOF	469413
E/2017-10310	20/3/17	MARAVILLAS DEL MAR	IMPORTACIÓN, COMPRA Y VENTA DE PRODUCTOS ALIMENTICIOS DE TODA ÍNDOLE.	JUAN EMILIO SANDOVAL DE LA CRUZ	468225
E/2017-10530	21/3/17	MARGARITA RECORD	PRODUCCIÓN DE DISCOS Y EVENTOS ARTÍSTICOS.	MARGARITA PAULA	468428
E/2017-10671	22/3/17	MARGARITAVILLE CAP CANA	REALIZAR TODO TIPO DE TRANSACCIONES Y OPERACIONES RELATIVAS A OFRECER SERVICIOS TURÍSTICOS EN GENERAL DE CÁMARAS DE VIGILANCIA Y SEGURIDAD.	STEPHANY CRISTINA RODRIGUEZ PEÑA	468644
E/2017-8679	29/3/17	MARIA DEL SOL SALON Y VARIEDADES.	BELLEZA EN GENERAL, LAVADO DE CABEZA, SECADO DE PELO, TINTE, CORTE, PEINADO, ALIZADO, ENTRE OTROS.	MARIA ANTONIA DE OLEO MADE	469430
E/2017-11002	23/3/17	MARIA HILARIO BOUTIQUE	COMPRA Y VENTAS DE TODO TIPO DE ROPA DE VESTIR PARA DAMAS, CABALLEROS Y NIÑOS.	MARIA ALTAGRACIA HILARIO	468693
E/2017-10225	20/3/17	MARINERS INVESTMENTS	COMPRA Y VENTA DE CASAS, APARTAMENTOS, LOCALES Y TERRENOS.	NESTOR ALBERTO CONTIN STEINEMANN	469353
E/2017-9351	24/3/17	MARIZOL FERNANDEZ & ESTETICA EYEBROW ARTIST	ARREGLO DE MANOS Y PIES, BELLEZA CORPORAL Y ESTÉTICA EN GENERAL, COMPRA Y VENTA DE TODO TIPO DE PRODUCTOS DE BELLEZA.	MARISOL ANTONIA FERNANDEZ BENUS	468821
E/2017-10199	20/3/17	MARTEL & RODRIGUEZ MULTISERVICIOS	MANTENIMIENTO GENERAL DE PISCINAS, JACUZZIS, PINTURA, REMODELACIÓN DE EDIFICIOS Y TRABAJOS DE HERRERÍAS, VENTAS DE ACCESORIOS	JUAN MARTEL CEDEÑO	468277
E/2017-11832	29/3/17	MASSYS CAKE	REPOSTERIA ARTESANAL Y VENTA DE CONFETTY PARA CUMPLEAÑOS.	MASSIEL FRANSHESCA PICHARDO MATA / JUANA ANIBELKA MATA DE ROSARIO	469343
E/2017-10633	22/3/17	MASTERPV - FASTFOOD	SOFTWARE DE GESTIÓN DE PUNTO DE VENTAS PARA RESTAURANTE Y EMPRESAS DE RETAIL.	CLICKTECK, S.R.L	468631
E/2017-10559	30/3/17	MATGRI GROUP	IMPORTACIÓN Y EXPORTACIÓN AGRÍCOLA, BIENES RAICES, CONSULTORIA, GESTIÓN DE FINANCIAMIENTOS Y ADMINISTRACIÓN DE NEGOCIOS.	FELIX MANUEL MATEO MATEO	469410
E/2017-8418	17/3/17	MATO GROSSO DEL TROPICO	SERVICIOS TÉCNICOS Y FINANCIEROS EN PROYECTOS DE DESARROLLO E INFRAESTRUCTURA.	YENY ELIZABETH FELIZ MORENO	468154
E/2017-10181	20/3/17	MAXIMOS SERVICIOS COMPUTARIZADOS	IMPRESIÓN, ASESORÍA, VENTA DE SISTEMAS Y PROYECTOS INFORMATICOS.	MAXIMOS SERVICIOS COMPUTARIZADOS, SRL	468223
E/2017-10654	22/3/17	MAYOSCARAPH, AUTO IMPORTS	IMPORTACIÓN, COMPRA, REPARACIÓN, COMERCIALIZACIÓN Y VENTA DE VEHÍCULOS DE MOTOR.	RAFAEL ADOLFO ROJAS ABREU	468574
E/2017-3935	16/2/17	MC MENCAM	TRANSPORTE DE MERCANCIAS Y PRODUCTO NACIONAL E INTERNACIONAL, COURRIER.	ANGELO RAFAEL MENICUCCI PADILLA	468461
E/2017-8432	28/3/17	MD COMPUPRINT COMERCIAL	SERVICIOS DE IMPRENTA Y PUBLICACIONES, VENTA COMPUTADORAS Y ACCESORIOS, SUMINISTROS OFICINA.	MARCIA REYNA GUILLERMINA DESSANGLES PORRO	469251
E/2017-10196	20/3/17	MD5 GROUP	PROGRAMACIÓN, DISEÑO DE PÁGINAS WEB, SOFTWARE, MARKETING, SOCIAL MEDIA, PUBLICIDAD CORPORATIVA, CONTABILIDAD, ECONOMÍA, CONSTITUCIÓN DE COMPAÑÍAS.	TOBIALKY MARIA MATEO /ORLANDO ISAI GESUALDO RODRIGUEZ	468278
E/2017-10509	21/3/17	MDINA HOLDINGS	DESARROLLO DE PROYECTOS TURÍSTICOS Y COMPRA VENTA DE APARTAMENTOS.	PACOME GABRIELLE MARIE SCHEMBRI-SANT PAIN	468495
E/2017-10522	21/3/17	ME GUSTA DE NOCHE	PRODUCCIÓN DE PROGRAMAS DE TELEVISIÓN Y RADIO. ADEMÁS, REALIZAR TODAS LAS ACTIVIDADES O NEGOCIACIONES RELACIONADAS CON SU OBJETO PRINCIPAL.	LUIS JHOEL LOPEZ DURAN	468494
E/2017-8187	23/3/17	MEDILINK DR	CONSULTORIO Y LABORATORIO MÉDICO.	MAYOBANEX ATAHUALPA RAMIREZ PEÑA	468697
E/2017-8311	20/3/17	MEDINET READ	ADMINISTRACIÓN DE BENEFICIOS FARMACÉUTICOS, CLÍNICOS, MÉDICOS Y OTROS BENEFICIOS AFINES.	HORACIO EDUARDO READ VILLANUEVA	468260
E/2017-10279	20/3/17	MEGAPLAX	FABRICACIÓN DE MANGAS Y FUNDAS PLÁSTICAS PARA EL ENVASE DE PRODUCTOS DIVERSOS.	MEGAPLAX, SRL	468196
E/2017-11723	29/3/17	MELSA	SERVICIOS DE ASESORAMIENTO JURÍDICO, ASÍ COMO EN TODO TIPO DE ACTUACIONES ENMARCADAS EN ESTE ORDEN.	MELSA S A	469382
E/2017-9482	28/3/17	MERCADO TEJADA SOLUCIONES	PRÉSTAMOS PERSONALES E HIPOTECARIOS, Y FINANCIAMIENTO.	JOSE OMAR MERCADO TEJADA	469146
E/2017-10212	20/3/17	MERKABLUE	IMPORTACIÓN, COMPRA Y VENTA DE MATERIA PRIMA QUÍMICA, PRODUCTOS ALIMENTICIOS Y PRODUCTOS DE LIMPIEZA.	RENE ALFREDO ABREU PEREZ	468310
E/2017-9831	16/3/17	MEVARBU	CONSTRUCCIÓN, DISEÑO Y EJECUCIÓN DE OBRAS DE INGENIERÍA Y ARQUITECTURA EN SENTIDO GENERAL.	EMMANUEL ORIOLY MEJIA VARGAS	468010
E/2017-10456	21/3/17	MI CAMELO SUAVE	VENTA DE EMBUTIDOS, DULCES, AGUA, GALLETAS, ENTRE OTROS PRODUCTOS AFINES, ASIMISMO, PODRÁ EXPLOTAR Y REALIZAR, EMPRENDER TODA CLASE DE NEGOCIOS CONEXOS CON EL OBJETO SOCIAL DE LA MISMA.	MARCIAL CORCINO SEGURA	468492
E/2017-10404	21/3/17	MICOMIDADO	VENTA DE COMIDA, RESTAURANTE.	ISRAEL DE JESUS GONZALEZ PANTALEON	468497
E/2017-6092	24/3/17	MINI MARKET DOMINGO GEURIS RODRIGUEZ MARTE DGRM.	VENTA AL POR MAYOR Y DETALLE DE PRODUCTOS EN GENERAL EN ALMACENES Y SUPERMERCADOS MAYORISTAS, CON PREDOMINIO DE ALIMENTOS Y BEBIDAS.	DOMINGO GEURIS RODRIGUEZ MARTE	468923
E/2017-9033	21/3/17	MINIMARKET REYES FELIZ	COMERCIALIZACIÓN DE PRODUCTOS COMESTIBLES.	WANDER FELIZ MATOS /REYES CALDERON REYES DE FELIZ	468412
E/2017-11189	31/3/17	MINIMARKET Y CARNICERIA FREMESA	VENTA DE PROVISIONES ALIMENTICIAS, PRODUCTOS CÁRNICOS, BEBIDAS, PRODUCTOS DE LIMPIEZA Y AFINES.	DANIA BERNARDINA SANCHEZ DE MERA	469421
E/2017-10183	20/3/17	MINISTERIO DE IGLESIAS PENTECOSTALES HECHOS DE LOS APOSTOLES 2	PREDICACIÓN Y ENSEÑANZA DE LA PALABRA DE DIOS Y ACTIVIDADES COMUNITARIAS.	AUGUSTIN MARCKENSON	468311
E/2017-9993	17/3/17	MINISTERIO INTERNACIONAL MUJERES DE PODER, HECHOS 1:8	ENTIDAD SIN FINES DE LUCRO, DEDICADA A DAR CONFERENCIAS, REUNIONES PARA MUJERES DE MOTIVACIÓN, AYUDA COMUNITARIA, SERVICIO SOCIAL	MORAIMA MIRANDA YSABEL	468165
E/2017-9341	24/3/17	MINISTERIO METAMORFOSIS MISCER	ORGANIZACIÓN CRISTIANA SIN FINES DE LUCRO DEDICADA A LA AYUDA DE PERSONAS EN SITUACIÓN DE VULNERABILIDAD.	DELFIN YOVANNY MEDRANO GIL	468896
E/2017-11674	28/3/17	MINISTERIO MISIONERO UNCIÓN Y PODER EXTENDIENDO UNA MANO AMIGA	ENTIDAD SIN FINES DE LUCRO, DEDICADA A OFRECER SERVICIO DE AYUDA COMUNITARIA, SOCIAL Y ESPIRITUAL A NIÑOS, JÓVENES Y ENVEJECIENTES	LUIS EMILIO DOTEL SANCHEZ	469226
E/2017-10311	20/3/17	MISION HUMANITARIA ITALIANA - MHUI	ENTIDAD SIN FINES DE LUCRO DEDICADA A DEFENDER LOS CIUDADANOS ITALIANOS RESIDENTE EN RD Y DIFUNDIR LA CULTURA ITALIANA, APOYAR EL DESARROLLO INTEGRAL Y SOSTENIBLE DE LA REPÚBLICA DOMINICANA	ANGELA MARIA ESTRELLA GUILLEN; MIGUEL MERCEDES GRULLON RODRIGUEZ; CLAUDIO LO BUONO /SALVATORE LO BUONO	468326

[210] EXP.	[220] SOL. FECHA	[561] NOMBRE COMERCIAL	[510] ACTIVIDAD	[730] SOLICITANTE	[111] REGISTRO
E/2017-9691	15/3/17	MJTS - M Y J TRANSPORTE Y SERVICIOS	SERVICIOS DE TRANSPORTE, PUDIENDO PRESTAR TODO TIPO DE SERVICIOS RELACIONADOS CON LAS CONTRATACIONES A QUE PUDIERA DAR LUGAR LA PREINDICADA ACTIVIDAD.	YARA LUISA ZACARIAS ORTIZ	468856
E/2017-10804	22/3/17	MOCER	FUNDACION SIN FINES DE LUCRO DEDICADA AL TRABAJO SOCIAL COMUNITARIO ENFATIZANDO EN EL DESARROLLO FISICO CULTURAL DE LOS MAS NECESITADOS DE TODAS LAS COMUNIDADES EN GENERAL	LUIS ALBERTO TAVERAS DE LA CRUZ /WENDY JOCELYN FIGUERO	469500
E/2017-8768	17/3/17	MOILISS PARTY	VENTA Y ALQUILER DE ARTÍCULOS PARA CUMPLEAÑOS BABY SHOWER, LLENADO DE GLOBOS CON HELIO, PICADERAS, BODAS, ARTÍCULOS DE MERCERÍA Y TODO TIPOS DE EVENTOS.	MERCEDES CLEOTILDE LEBRON RAMIREZ /KELVIN ROGER PEREZ MARQUEZ	468121
E/2017-11729	29/3/17	MOMOBAGS	VENTA, DISTRIBUCION Y CONFECCION DE TODO TIPOS DE CARTERAS ARTESANALES EN TELAS PINTADAS A MANOS PARA MUJERES.	MONICA FACCINI	469339
E/2017-10752	22/3/17	MONDESTIN BOUTIQUE	IMPORTACIÓN DE ROPAS, ZAPATOS Y ACCESORIOS PARA DAMAS.	CARLINE MONDESTIN	468523
E/2016-17825	30/5/16	MOON PALACE MACAO	SERVICIOS DE RESTAURACIÓN, ALIMENTACIÓN, HOSPEDAJE TEMPORAL, MANEJO Y OPERACIÓN HOTELERA EN GENERAL.	HERON DEVELOPMENT CORP.	469003
E/2016-17826	30/5/16	MOON PALACE MACAO PUNTA CANA	SERVICIOS DE RESTAURACIÓN, ALIMENTACIÓN, HOSPEDAJE TEMPORAL, MANEJO Y OPERACIÓN HOTELERA EN GENERAL.	HERON DEVELOPMENT CORP.	469002
E/2017-10554	21/3/17	MOREMAT	VENTAS DE MATERIALES Y REACTIVOS PARA HOSPITALES, CLÍNICAS, LABORATORIOS Y DEL HOGAR.	ALBA LUISA MEJIA MORENO	468422
E/2017-8074	17/3/17	MOTO PRESTAMO E INVERSIONES, RABREU & IVEMER	COMPRA Y VENTA DE VEHÍCULOS NUEVOS Y USADOS, IMPORTACIONES, PRÉSTAMOS Y FINANCIAMIENTOS DE TODO TIPO DE VEHÍCULOS.	IVELISSE MERCEDES	468045
E/2017-5594	27/3/17	MOTO REPUESTO JOSE FAÑAS RACING	VENTA DE PIEZAS PARA MOTORES Y PASOLAS.	JOSE RAMON FAÑAS JEREZ	468993
E/2017-9465	29/3/17	MOTO REPUESTOS MJR RACING	VENTA DE TODO TIPO DE REPUESTOS PARA MOTORES Y PASOLAS.	MAOLIN GIANCONI BETANCES PEREZ / JOSE RAMON FAÑAS JEREZ	469341
E/2017-11418	28/3/17	MOVIMIENTO IGLESIA MISIONERA PENTECOSTAL SEGUN EL ORDEN DE MELQUISEDEC	ENTIDAD SIN FINES DE LUCRO, DEDICADA A CULTOS EN LA IGLESIA PARA RESTAURAR VIDAS A TRAVÉS DEL EVANGELIO ESPECIALMENTE NIÑOS Y ADOLESCENTES	MARIA RAMONA JIMENEZ VICENTE	469061
E/2017-11098	24/3/17	MOVIMIENTO NACIONAL DEVUELVANME MIS CUARTOS	ENTIDAD SIN FINES DE LUCRO, LOGRAR QUE A CADA PERSONA EN LA REPÚBLICA DOMINICANA Y DEL MUNDO SE LE DE UNA PENSIÓN DIGNA Y A TIEMPO	CESAR ANTONIO CASTRO FELIZ	468895
E/2017-8604	17/3/17	MOVI-R TECH & SOLUTIONS	VENTA DE EQUIPOS Y SERVICIOS TECNOLÓGICOS.	VICTOR MOISES RODRIGUEZ MEDINA	468305
E/2017-9761	24/3/17	MRO MODE ON	VENTAS Y DISTRIBUCIÓN DE PRODUCTOS DE SALUD, BELLEZA, NUTRICIÓN, Y OTROS ARTÍCULOS VARIOS PARA COACHING, TRAINING EMPRESARIAL	RAMON MILCIADES REYES MARTINEZ	468914
E/2016-44583	27/3/17	MTEC HORMIGONES Y GEOTECNIA	SUPERVISIÓN, CONSULTORÍA, ANÁLISIS DE MATERIALES Y HORMIGONES, DISEÑOS, GEOTÉCNICOS, IMPORTACIÓN DE EQUIPOS DE INGENIERÍA, INGENIERÍA DE SOFTWARE Y CONSTRUCCIONES CIVILES EN GENERAL.	SILVIO ANTONIO GENAO CHALAS	469012
E/2017-11682	28/3/17	MUCHODETO	DISEÑO GRÁFICO Y PUBLICITARIO	GIAN ALBERTO GUERRERO DUJARRIC	469358
E/2017-7644	21/3/17	MUEBLES & EQUIPOS PARA OFICINA LEON GONZALEZ	SUPLIDORES MAYORISTAS DE MOBILIARIO, EQUIPOS Y AFINES PARA OFICINAS; IMPORTADORES DE MOBILIARIOS Y EQUIPOS PARA OFICINAS Y AFINES	MUEBLES & EQUIPOS PARA OFICINA LEON GONZALEZ, S.R.L.	468650
E/2017-11331	27/3/17	MUEBLES Y DECORACIONES MONTERO	FABRICACIÓN DE TODO TIPO DE MUEBLES.	YASSIL ELPIDIO DEL ORBE MORONTA	469072
E/2017-10087	17/3/17	MUELLES Y FRENOS FLAQUER	IMPORTACIÓN Y DISTRIBUCIÓN DE PIEZAS PARA VEHÍCULOS PESADOS.	MUELLES Y FRENOS FLAQUER, S.R.L	468108
E/2017-12068	30/3/17	MULTI SERVICIOS REYES & DE LA CRUZ	COLOCACION Y VENTA DE ARTICULOS FERRETEROS (ELECTRICIDAD Y PLOMERIA).	OMAR ALEJANDRO DE LA CRUZ PILIER /JOVANNY REYES MINAYA	469489
E/2017-9935	17/3/17	MULTISERVICIOS EPAS	COMPRA VENTA Y DISTRIBUCIÓN DE PRODUCTOS ALIMENTICIOS CRUDOS Y PROCESADOS.	SAUL JOSUE LUCIANO HERRERA	468172
E/2017-8873	20/3/17	MULTI-SERVICIOS HERMANOS DE LA ROSA PAYANO	VENTAS, REPARACIÓN, MANTENIMIENTO E INSTALACIÓN DE UPS E INVERSORES, SUPLIR BATERÍAS	JUAN FRANCISCO DE LA ROSA PAYANO	468261
E/2017-10476	21/3/17	MUNDO HOLISTICO SHANGRID LA	CENTRO, ESCUELA Y TIENDA HOLISTICA. ASESORÍA Y CHARLAS DE CRECIMIENTO ESPIRITUAL.	MARIA DE LA CONCEPCION CABRERA VITIENES	468346
E/2017-11400	27/3/17	NAFA	FABRICACIÓN Y COMERCIALIZACIÓN DE PRODUCTOS DERIVADOS DE LA HARINA, PAN, GALLETAS, BIZCOCHOS, PASTELES, VENTA Y DISTRIBUCIÓN DE DULCES, GOLOSINAS, CHOCOLATES Y BEBIDAS	NAFA, SRL	469108
E/2017-11561	28/3/17	NANSI SANTOS SALON	SERVICIOS DE BELLEZA EN GENERAL.	NANSI ALTAGRACIA SANTOS RODRIGUEZ	469209
E/2017-5826	20/3/17	NAOSOU	COMPRA Y VENTA DE INMUEBLES.	FREDIS LUCIANO TORRES PERALTA	468210
E/2017-11296	27/3/17	NAQUEÑOS UNIDOS	ORGANIZACIÓN DE GRUPOS SOCIALES Y EVENTOS DEPORTIVOS, RECAUDACIÓN DE FONDOS Y PATROCINIO PARA EVENTOS DE NATURALEZA DEPORTIVA	BELARDY AUGUSTO PEÑA ROA	469326
E/2017-10130	17/3/17	NASHQUIM	PRODUCTOS QUÍMICOS DE CARÁCTER GENERAL, CONSUMO MASIVO.	STALIN GONZALEZ ENCARNACION /NATALI DE LA CRUZ LUCIANO	468157
E/2016-22464	27/3/17	NATALY RODRIGUEZ BOUTIQUE	VENTA DE ACCESORIOS Y ROPA DE MUJER, NIÑOS Y CABALLEROS.	NATALY ARGENTINA RODRIGUEZ GARCIA DE GARCIA	468985
E/2017-10491	21/3/17	NATURAL PISOS IMPORT INTERNATIONAL	IMPORTACIÓN, EXPORTACIÓN Y COMERCIALIZACIÓN DE TODO TIPO DE PISOS, TEJAS Y MATERIALES A FINES.	NATURAL PISOS IMPORT INTERNATIONAL S A	469286
E/2017-11148	24/3/17	NATURCA HEALTH FOOD	DESARROLLAR SERVICIOS DE CAFETERIAS Y RESTAURANTES.	CLAUDIA MADELINA BENITEZ CARO; YANELKA AMBIORINA DIAZ RAMOS DE TAVERAS /MERLIS ROCIO FERNANDEZ GUZMAN	468860
E/2017-10661	22/3/17	NAUTILOS GROUP	OPERAR Y ADMINISTRAR ESPACIOS PORTUARIOS PARA OPERACIONES PROPIAS, ASÍ COMO PRESTAR LOS SERVICIOS LOGÍSTICOS.	LUIS ERNESTO ARIAS PEREZ	468622
E/2017-10544	21/3/17	NAUTILUS INVESTMENTS	SERVICIOS TURÍSTICOS EN GENERAL.	RAMON AVILA GARCIA	468423
E/2017-8496	16/3/17	NBR INVERSIONES	BIENES RAÍCES, COMPRA Y VENTA DE VEHÍCULOS, IMPORTACIÓN DE VEHÍCULOS, IMPORTACIÓN DE EQUIPOS, ASESORÍA LEGAL, ASESORÍA FINANCIERA, GESTIÓN ADUANAL.	OSCAR MOISES NOBOA CURIEL	468007
E/2017-8036	23/3/17	NC MARINE EXPERTS	LABORATORIO PARA ESTUDIO DE TODO TIPO DE SUSTANCIAS QUÍMICAS, ACEITES, HIDROCARBUROS, PRESTACION DE TODO TIPO DE SERVICIOS MARITIMOS	E&M INTERNATIONAL CONSULTING, SRL	468753
E/2017-8611	22/3/17	NCJJ WHEELS RENT CAR	ALQUILER DE FOUR WHEELS Y TODO TIPO DE VEHÍCULOS DE MOTOR.	MINELLY CAROLINA BENITEZ HIDALGO	468612
E/2017-11358	27/3/17	NCR DOMINICANA	IMPORTACIÓN, MONTAJE, MANUFACTURA, DISTRIBUCIÓN, VENTA, SERVICIOS, REPARACIÓN Y ALQUILER DE CAJAS REGISTRADORAS, MÁQUINAS DE SUMAR, MÁQUINAS DE CONTABILIZAR Y DE COMPUTAR	N C R DOMINICANA SRL	469064
E/2017-9333	23/3/17	NEO SSPORT TEXTIL	FABRICACIÓN, VENTA, DISTRIBUCIÓN, COMPRA, IMPORTACIÓN Y EXPORTACIÓN DE TEXTILES, ROPA, CALZADOS Y ARTÍCULOS DEPORTIVOS.	EDUARDO ALVARADO JORDAN	469491
E/2017-8999	10/3/17	NEON DEL CIBAO	IMPRESIÓN, LETREROS, VALLAS Y NEON.	JOSE ANDRES LOPEZ ESTEVEZ	468200
E/2017-9914	24/3/17	NEW BODY FITNESS NBF	SERVICIO DE PERFECCIONAMIENTO DEPORTIVO, ENTRENAMIENTOS FÍSICOS, TERAPÉUTICOS Y REHABILITACIÓN, AL IGUAL QUE EL SERVICIO DE INSTRUCTORES PERSONALES	OSIRIS BAUTISTA BAUTISTA	468872
E/2017-9002	23/3/17	NEW SENARIO	ADMINISTRACION DE HOTELES Y CONDOMINIOS.	MICHAEL L NAKAMURA	468687
E/2017-9717	24/3/17	NEW TOUCH	VENTA DE PRENDAS DE VESTIR.	HE XINQIANG	468831
E/2017-10510	21/3/17	NEWCODR	SERVICIOS LEGALES EN GENERAL Y FORMACIÓN DE COMPAÑÍAS POR INTERNET.	PACOME GABRIELLE MARIE SCHEMBRI-SANT PAIN	468708
E/2017-7563	29/3/17	NEXUS AUTO IMPORT	COMPRA, VENTA E IMPORTACIÓN DE VEHÍCULOS.	MIGUEL ANGEL OVIEDO CANELA	469415
E/2017-9911	27/3/17	NICOLINE TRAVEL	OFRECER SERVICIOS DE TRANSPORTE AÉREO Y TERRESTRE, ASÍ COMO SERVICIOS DE HOTELERÍA.	NICOLAS URREA ALVAREZ	469027
E/2017-9984	17/3/17	NLF CARIBE	COMPRA Y VENTA DE TERRENOS, ACTIVIDADES INMOBILIARIAS Y ACTIVIDADES TURÍSTICAS EN GENERAL.	PIERRE GASTON J. FLAHAUX	468062
E/2017-11283	27/3/17	NO PROBLEM TOUR	AGENCIA OPERADORA DE EXCURSIONES.	CARMEN LIDIA WILLIAMS BENJAMIN DE MIGUEL	468963
E/2017-10972	23/3/17	NOELKYN COMUNICACIONES	REPARACION, DESBLOQUEO Y VENTA DE CELULARES.	NOELKYN NATHANAEL PAULINO JIMENEZ	468679
E/2017-10164	20/3/17	NOOVISION	COMPRA, VENTA, ADMINISTRACION Y FINANCIAMIENTO DE INMUEBLES.	CHEICK TIDIANE SOW	468218
E/2017-10774	22/3/17	NOVO REMODELACIONES JC	DISEÑO ARQUITECTÓNICO, DECORACIÓN, REMODELACIÓN DE BAÑOS Y SPAS, VENTA DE ACCESORIOS DE BAÑOS Y REMODELACIONES EN GENERAL.	JUAN CARLOS CALDERON MINERVINO	468632
E/2017-11730	29/3/17	NP PLANET NUTRITIONS	VENTA DE SUPLEMENTOS ALIMENTICIOS	ALTAGRACIA MORA MORA	469298
E/2017-11256	27/3/17	NSG-TECHNOLOGY	CENTRO DE NEGOCIOS DIVERSOS, DESTINADO A PROCESAMIENTO DE DATOS, TRABAJOS COMPUTARIZADOS, COPIAS EN GENERAL	NAYLLIRE SANTANA GUERRERO	469068
E/2017-11612	28/3/17	NUCLEO DE MAESTROS (AS) JUBILADOS (AS) Y PENSIONADOS (AS) DEL RESIDENCIAL LOS MAESTROS Y ZONAS ALEDAÑAS, NUMAJUPE	ENTIDAD SIN FINES DE LUCRO, QUE TIENE COMO OBJETIVO ACOMPAÑAR A NUESTRA MEMBRESÍA EN LO RELATIVO AL RECLAMO DE SUS PRERROGATIVAS DE LEY; EN LO EMOCIONAL, FÍSICO Y AFECTIVO	FELIX ANTONIO RODRIGUEZ ALMONTE	469152
E/2017-2228	19/1/17	NUEVO ESTILO	FABRICACIÓN Y VENTA DE TEJIDOS, ROPAS DE VESTIR.	COVADONGA, S.R.L.	468774
E/2017-11890	29/3/17	NUMONCAS	VENTA DE PRODUCTOS DE BELLEZA PARA SALONES.	YUNIRYS MONTERO /MARIO RAFAEL NUÑEZ CASTILLO	469369
E/2017-5641	22/3/17	NYMPHIS	PROMOVER Y FOMENTAR OPORTUNIDADES DE INVERSIÓN EN EL PAÍS, ESPECIALMENTE EN EL ÁREA TURÍSTICA E INMOBILIARIA, BIENES RAÍCES	PEDRO JOSE DAJER PERALTA	468626
E/2017-10683	22/3/17	NZO AUTO IMPORT	IMPORTACIÓN Y COMERCIALIZACIÓN DE VEHÍCULOS DE MOTOR NUEVOS Y USADOS.	ENZO STANCATO	468706

[210] EXP.	[220] SOL. FECHA	[561] NOMBRE COMERCIAL	[510] ACTIVIDAD	[730] SOLICITANTE	[111] REGISTRO
E/2017-10203	20/3/17	ODONPAP - ODONTOLOGIA FAMILIAR ESPECIALIZADA DRA. PATRICIA PEGUERO	SERVICIOS ODONTOLÓGICOS EN GENERAL.	PATRICIA VANESSA PEGUERO MARTINEZ	468238
E/2017-11604	28/3/17	ODONTCLINIC DRA. LARISSA TAVAREZ	CONSULTORIO ODONTOLÓGICO.	LARISSA DEL CARMEN TAVAREZ ALMONTE	469127
E/2017-11084	24/3/17	ODONTOLOGÍA ESPECIALIZADA DRA. PATRICIA MARTÍ	SERVICIOS ODONTOLÓGICOS ESPECIALIZADOS EN GENERAL: ODONTOLOGÍA GENERAL, ODONTOPEDIATRÍA, ORTODONCIA	PATRICIA LISELOT PÉREZ DE MARTÍ	469001
E/2017-10366	21/3/17	ODONTOLOGÍA INTEGRAL Y PREVENTIVA BADIA-PERALTA-CONCEPCIÓN	CONSULTORIO DENTAL.	WADID TOMAS CASTILLO ASJANA	468465
E/2017-10962	23/3/17	ODS INVERSIONES PRESTIGE	COMPRA, VENTA Y DISTRIBUCION DE UTENSILIOS Y PRODUCTOS DE COCINA, PRODUCTOS DE USO DOMESTICOS, UTENSILIOS DE SALUD Y CUIDADO PERSONAL.	OMAR ENRIQUE SOLANO VALDEZ	468743
E/2017-11704	29/3/17	OEM SOURCE	PROCESAMIENTO, FABRICACIÓN Y ELABORACIÓN DE ACCESORIOS TELEFÓNICOS, PARA SER EXPORTADOS Y PARA COMERCIALIZAR EN EL PAÍS.	JOSEPH YUSUFOV	469396
E/2017-9169	20/3/17	OFFICETECH MANUEL VALDEZ	VENTAS Y REPARACIONES DE COMPUTADORAS, MATERIALES DE OFICINA EN GENERAL.	NIDIA ALTAGRACIA VALDEZ DURAN	468325
E/2017-10859	23/3/17	OLIVARES ORTEGA & ASOCS.	FIRMA DE ABOGADOS, SERVICIOS LEGALES.	EDDY DE JESUS OLIVARES ORTEGA	468732
E/2017-10020	30/3/17	ONE ALCEQUIEZ CENTRO DE BELLEZA	SERVICIO DE BELLEZA, PEINADOS, MANICURE, PEDICURES, COLORIMETRÍA, MAQUILLAJE, DEPILACIÓN, CORTE.	ONEIDA ESMERALDA ALCEQUIEZ MARTINEZ	469522
E/2017-11845	29/3/17	ONIX DENTAL	CENTRO ODONTOLÓGICO.	MARY CARMEN FAMILIA CARMONA	469272
E/2017-11266	27/3/17	ONRHO INVESTMENTS	PRESTAR SERVICIOS DE CONSULTORÍA, ASESORÍA E INVERSIÓN EN LOS SECTORES ELÉCTRICO, TELECOMUNICACIONES, TRANSPORTE, TURISMO, TECNOLOGÍA, ALIMENTACIÓN Y DE LA CONSTRUCCIÓN.	1CLICKCOMPANY, S.R.L.	469025
E/2017-10798	22/3/17	OPCION SOCIAL Y EDUCACION MEDIOAMBIENTAL OSEM	PROMOVER EL DESARROLLO SOSTENIBLE DE LOS RECURSOS NATURALES DE LA PROVINCIA PARA LA PROTECCIÓN Y APROVECHAMIENTO DE ESTOS.	PAULINA DE LA ROSA MARTE	468566
E/2017-6718	22/2/17	OPERADORA DE HOTELES LA CATALANA	OPERACIONES DE HOTELES, RESTAURANTES Y ACTIVIDADES TURÍSTICAS EN GENERAL.	YANLULLY MIGUEL CESPEDES FELIS	468047
E/2017-9942	27/3/17	OPERADORA DE LICORES LA ESPERILLA 947	VENTA AL POR MAYOR Y DETALLE DE BEBIDAS ALCOHÓLICAS, NO ALCOHÓLICAS, Y ACCESORIOS RELACIONADOS AL CONSUMO DE BEBIDAS	LA CASA DE LA CAÑA SRL	469008
E/2017-1187	23/3/17	OPERADORA DE SERVICIOS VALDEZ, OPESERVA	OPERAR, MANEJAR Y ADMINISTRAR TODO TIPO DE EMPRESAS Y SERVICIOS GENERALES, TALES COMO FRANQUICIAS, SEGURIDAD, LIMPIEZA, TRANSPORTE, MANTENIMIENTO.	JULIO DANILO VALDEZ GINEBRA /JESUS IGNACIO VALDEZ GINEBRA	468700
E/2017-9354	27/3/17	OPRC SERVICE	VENTA DE REPUESTOS DE ELECTRONICA, ACCESORIOS, AUTOADORNOS Y AUTOSONIDO	ROBERTO CORNIEL BRITO	468980
E/2016-43103	23/3/17	ORABELA ESTETIC CLINIC BY EMILIO LOPEZ	OFRECER SERVICIOS ESTÉTICOS EN GENERAL Y TODO LO RELACIONADO CON PRODUCTOS PARA LA BELLEZA.	EMILIO ANTONIO LOPEZ NIVAR	468194
E/2017-10257	20/3/17	ORALI FELIZ	ALMACÉN, COMPRAR Y VENDER PRODUCTOS ALIMENTICIOS, DETERGENTES, COMPRA DE VEHÍCULOS, TIERRA, CASA Y PRODUCTOS PARA ANIMALES.	KATERIN ESTEFANI FELIZ	468279
E/2017-11587	28/3/17	ORICO BUSINESS SOLUTIONS	SERVICIOS DE LOGÍSTICAS DE IMPORTACION Y EXPORTACION, GESTION ADUANAL, VENTA DE FLETES MARITIMOS, AEREOS Y TERRESTRE	MIGUEL ARCANGEL DE LA ROSA MARQUEZ	469218
E/2017-11503	28/3/17	OROBANANO	COMERCIALIZACIÓN, DISTRIBUCIÓN, IMPORTACIÓN Y EXPORTACIÓN DE PRODUCTOS DE USO AGRÍCOLA.	DOUGLAS EDUARDO ARMIJOS JARAMILLO	469139
E/2017-11947	30/3/17	OSAN PROJECT GROUP	SERVICIOS DE DISEÑO, CONSTRUCCIÓN, PISCINA, MANTENIMIENTO.	HUGO SALVADOR OSORIA VILLA	469503
E/2017-11553	28/3/17	OSVALDO BOCINA	REPARACION Y VENTA DE BOCINAS.	OSVALDO RAFAEL RAMOS ESPINAL	469175
E/2017-11238	24/3/17	OTAZU & GONZALEZ INTERNACIONAL	DISTRIBUCIÓN Y VENTA DE PRODUCTOS NATURALES, DETERGENTES, COSMÉTICOS Y OTROS QUE FABRICA Y DISTRIBUYE AMWAY CORPORATION Y SUS EMPRESAS.	GERVACIA ESCALI GONZALEZ DE FERNANDEZ	468906
E/2017-10623	22/3/17	OTW CONSTRUCCIONES DOMINICANA	CONSTRUCCIÓN DE PLANTAS DE GENERACIÓN DE ELECTRICIDAD, SUBESTACIONES ELÉCTRICAS DE ALTA TENSIÓN	WILLIAM ALFONSO LINAREZ BAHEZA	468590
E/2017-10401	21/3/17	PAINTMOMOART	IMPORTACIÓN Y VENTAS DE ARTES PLÁSTICAS, DECORACIÓN, ARTÍCULOS ARTESANALES.	OSCAR MARIO OCHOA MONTOYA /JOSCKABELL CECILIA HILARIO ALMANZAR	468433
E/2017-10621	30/3/17	PALAMARA TRANSPORTE SERVICE	TRANSPORTE EN GENERAL.	HOWLEY RAFAEL MOREL RODRIGUEZ	469314
E/2017-3169	23/3/17	PANADERIA JESUS ENCARNACION	FABRICACIÓN, VENTA Y DISTRIBUCIÓN DE PRODUCTOS DERIVADOS DE LA HARINA.	MARIANELA RODRIGUEZ RODRIGUEZ / JESUS ENCARNACION FAMILIA	468661
E/2017-10672	22/3/17	PANAMA JACK PUNTA CANA	REALIZAR TODO TIPO DE TRANSACCIONES Y OPERACIONES RELATIVAS A OFRECER SERVICIOS TURÍSTICOS EN GENERAL DE CÁMARAS DE VIGILANCIA Y SEGURIDAD.	STEPHANY CRISTINA RODRIGUEZ PEÑA	468616
E/2017-9462	14/3/17	PANGEO	FABRICACIÓN Y COMERCIALIZACIÓN DE APLICACIONES INFORMÁTICAS PARA REPÚBLICA DOMINICANA Y A NIVEL INTERNACIONAL.	SEBASTIAN ANDRES PEÑA GOMEZ	467600
E/2017-10765	22/3/17	PANORAMA MALL	UNA CONSTRUCCIÓN QUE CONSTA DE UNO O VARIOS EDIFICIOS, POR LO GENERAL DE GRAN TAMAÑO, QUE ALBERGAN SERVICIOS, LOCALES Y OFICINAS COMERCIALES	DANIEL JOSE PEREZ PEYNADO	468578
E/2017-8874	21/3/17	PAPELES ALEJANDRINA	VENTA DE MATERIALES DE IMPRESIÓN PARA LAS ARTES GRÁFICAS Y SUMINISTROS DE OFICINA.	ALEJANDRINA DE LA ROSA DE VENTURA	468453
E/2017-11322	27/3/17	PARADA VILLADUQUERtera	ENTIDAD SIN FINES DE LUCRO, DEDICADA A REALIZAR ACTIVIDADES SOCIALES, CULTURALES Y COMUNITARIAS EN FAVOR DE PERSONAS DE ESCASOS RECURSOS.	ALEXIS ANTONIO MARTE COLLADO	468956
E/2017-11512	28/3/17	PAREDES MUSIC & AUTO ADORNOS	VENTA DE ADORNO DE VEHÍCULOS E INSTALACIÓN DE EQUIPOS DE MÚSICA PARA LOS MISMOS.	ANEUDY PAREDES ZORILLA	469136
E/2017-10106	17/3/17	PARRA AUTO IMPORT	COMPRA, VENTA, IMPORTACIÓN Y EXPORTACIÓN DE VEHÍCULOS DE MOTOR, FINANCIAMIENTO, PRÉSTAMOS PERSONALES E HIPOTECARIOS.	LUIS LORENZO PARRA DUARTE	468529
E/2017-11847	29/3/17	PASOS VERDES	AGENCIA DE VIAJES ECOLÓGICOS, DEDICADA AL SERVICIO TURÍSTICOS DE PAQUETES DE VIAJES ECOLÓGICOS.	LAYLI NAIROBI REYES CORPORAN	469468
E/2017-10979	23/3/17	PATA BLANCA TV	CANAL DE TELEVISIÓN , LA CUAL SE DEDICARA A TRANSMITIR EVENTOS CRISTIANOS Y SECULARES, PROGRAMAS DE NOTICIAS Y EVENTOS EN GENERAL.	JUAN RAMON JOSE HERRERA GARRIGO	468714
E/2017-11716	29/3/17	PATRONATO DEL MUSEO DE CERA JUAN PABLO DUARTE	ADMINISTRAR EL MUSEO DE CERA JUAN PABLO DUARTE, VELAR POR SU CUIDADO, MANTENIMIENTO Y CONSERVACIÓN, SERÁ RESPONSABLE DEL PERSONAL QUE ALLÍ LABORE	FUNDACION LUCES Y SOMBRAS ESPACIO DE ARTE /JUAN GILBERTO NUÑEZ ABREU	469426
E/2017-10410	21/3/17	PAXIMPOR DEL CARIBE	IMPORTACIÓN DE ALIMENTOS, BEBIDAS Y PRODUCTOS DE LIMPIEZAS.	RICARDO JORGE MENDES SIMOES	468424
E/2017-11850	29/3/17	PDS AUTO	COMPRA Y VENTA DE TODO TIPO DE VEHÍCULOS DE MOTOR.	ADALBERTO PEREZ PIMENTEL /RAFAEL DANILO DE SOTO PADILLA	469442
E/2017-11164	24/3/17	PEDRO DIFFO GROUP	OFRECER SERVICIOS DE CONFERENCIAS, ENTRENAMIENTOS, TALLERES EN EL ÁREA DE DESARROLLO PERSONAL, EN EL CAMPO DE PSICOLOGÍA, LIDERAZGO, EMPRENDIMIENTO, Y ACTIVIDADES AFINES	PEDRO VERO DIFO FERREIRA	468847
E/2017-11968	30/3/17	PEN PROYECTO DE ESCRITURA NACIONAL	ENSEÑANZA DE LA ESCRITURA A TODOS LOS NIVELES EDUCATIVOS. DESARROLLO PROFESIONAL EN TEMAS DE EDUCACIÓN.	SHELLY ONEYDA NUÑEZ GUERRERO	469502
E/2017-6867	27/3/17	PEÑA JIMENEZ BEAUTY FACTORY SALA DE BELLEZA	BRINDAR SERVICIOS DE SALÓN DE BELLEZA, ESTÉTICA Y COMERCIALIZACIÓN DE PRODUCTOS DE BELLEZA.	KARLA JOCELYN PEÑA JIMENEZ	469103
E/2017-10913	23/3/17	PERALTA PETROLIUM GROUP PPG	COMERCIALIZADORA Y VENTA DE TODO TIPO DE COMBUSTIBLES Y LUBRICANTES.	ANA JOSEFA QUEZADA RAMIREZ	468813
E/2017-7409	22/3/17	PERALTA TORRES CASABE TROPICAL	FABRICACIÓN, EXPORTACIÓN Y VENTA DE CASABE.	JAIME MARIA PERALTA TORRES	468517
E/2017-10834	23/3/17	PERDOMO PEREZ CONSULTING	SERVICIOS DE CONTABILIDAD, AUDITORIA Y CONSULTORIA	EDWIN ADDIEL PERDOMO PEREYRA	468780
E/2017-10532	21/3/17	PERFINOR DOMINICANA	IMPORTACIÓN, VENTA E INSTALACIÓN DE ELEMENTOS PARA EL CERRAMIENTO DE EDIFICIOS TALES COMO ALUMINIO Y PANELES METÁLICOS	JOSE CARLOS MARTINEZ	468443
E/2017-8732	27/3/17	PERMEDIC	LA SOCIEDAD TIENE COMO OBJETO LA COMPRA, VENTA, DISTRIBUCIÓN Y REPRESENTACIÓN, EXPORTACIÓN E IMPORTACIÓN DE MEDICAMENTOS, PRODUCTOS HOSPITALARIOS Y FARMACÉUTICOS Y GASTABLES MÉDICOS	JOSE MANUEL PEREZ FRIAS	469067
E/2017-8355	24/3/17	PERROTTA COCKTAIL CO.	INTERMEDIACIÓN DE NEGOCIOS COMERCIALES, COMPRA, PREPARACIÓN Y VENTA DE ALIMENTOS Y BEBIDAS	PEDRO LUIS FRANCISCO BISONO REYES	468913
E/2017-10936	23/3/17	PETPAL	VENTA DE ACCESORIOS PARA ANIMALES.	ALMACENES SEMA, S.A	468782
E/2017-5778	21/3/17	PETROFUMI	OFICINA DE ABOGADOS, SERVICIOS COBROS COMPULSIVOS Y ASUNTOS LEGALES EN GENERAL.	RAFAEL LUIS MARTINEZ BAEZ	468462
E/2017-10637	22/3/17	PIBI CLOUD DOMINICANA	SOLUCIONES INFORMÁTICAS INTEGRALES PARA LOS NEGOCIOS DE VENTA DE PRODUCTOS Y SERVICIOS.	PP OPERACIONES, SRL	468648
E/2017-2881	24/3/17	PICA PLEITO RMC	EXPENDIÓ DE ALIMENTOS Y BEBIDAS, RESTAURANTES	RAYRUB MARIA TORRES OTAÑEZ	468911
E/2017-7578	1/3/17	PIEL PERFECTA, MEDICINA REGENERATIVA Y NUTRICIÓN, DRA. PALACIN	MEDICINA REGENERATIVA Y NUTRICIÓN.	MARINA ISABEL PALACIN ROSARIO	469397
E/2017-11401	27/3/17	PILIBRAND INTERNACIONAL	ELABORACIÓN, CONFECCIÓN Y VENTA DE PRENDAS DE VESTIR	JOSÉ MIGUEL FRANCISCO BARRIOS /HONORIO JOSÉ FRANCISCO TORREALBA	468961
E/2017-9049	23/3/17	PIMENTEL SANTANA ELECTROMECAÁNICA	SERVICIOS ELECTROMECANICOS Y ELECTRICIDAD EN GENERAL.	RAFAEL FEDERICO ANTONIO SANTANA / BRAULIO RENE PIMENTEL MORA	468662
E/2016-25761	23/3/17	PIÑARES DEL MONTE	CLUB Y CABAÑAS.	MINERVA MIRABAL PARRA CARRASCO	468747
E/2017-11722	29/3/17	PINEAPPLE GROUP	IMPRESA Y PUBLICIDAD.	JOSE EDUARDO FERNANDEZ GONZALEZ	469203
E/2017-11754	29/3/17	PINEDA LÓPEZ AUTO IMPORT	IMPORTACION, COMPRA, VENTA Y FINANCIAMIENTO DE VEHICULOS.	YSIDRO PINEDA ROMERO / DIEGO LOPEZ LINAREZ	469334
E/2017-6790	22/2/17	PINK SOMBRERO	EDITORA DE LIBROS EN GENERAL, AUDIOVISUALES, PRODUCTORA Y CENTRO DE FORMACIÓN CINEMATOGRAFICA, ARTÍSTICA Y PRODUCTORA MUSICAL.	CANDY MERCEDES SANTANA MATEO	469137
E/2017-9363	29/3/17	PINSRD	EMPRESA PUBLICITARIA.	ELVIS SANTIAGO VILORIO CUETO	469404
E/2017-10670	22/3/17	PINTA OFERTAS	PROCESAMIENTO, VENTAS, COMERCIALIZACIÓN , IMPORTACIÓN Y EXPORTACIÓN DE COLORES, BARNICES, LACAS, PRESERVATIVOS, ANTIOXIDANTES, ESMALTES Y PRODUCTOS QUÍMICOS.	CORIMON INTERNATIONAL HOLDINGS LIMITED	468672

[210] EXP.	[220] SOL. FECHA	[561] NOMBRE COMERCIAL	[510] ACTIVIDAD	[730] SOLICITANTE	[111] REGISTRO
E/2017-11835	29/3/17	PINTURA RIBU	FABRICACIÓN, DISTRIBUCIÓN, IMPORTACIÓN, EXPORTACIÓN Y VENTA AL POR MAYOR Y DETALLE DE PINTURA.	RICHARD MANUEL BURGOS	469178
E/2017-10295	20/3/17	PLANE APP	ENTIDAD SIN FINES DE LUCRO DEDICADA A PROMOVER LA PLANIFICACIÓN SEXUAL EN JÓVENES.	SONIA ADELINA VASQUEZ VASQUEZ	468364
E/2017-9185	29/3/17	PLAZA DOÑA LUZ	BILLAR, RESTAURANT, CAR WASH, CENTRO CERVECERO, TIENDA DE ROPA, SALON DE BELLEZA, BANCA DE LOTERIA.	CARLOS MAURICIO GOMEZ DIAZ	469311
E/2017-10297	20/3/17	PLAZA DORILIZ	VENTA AL POR MAYOR Y AL DETALLE DE PROVISIONES ALIMENTICIAS, PRODUCTOS DE LIMPIEZA, BEBIDAS Y AFINES.	MANUEL DE JESUS PEÑA GONZALEZ	468245
E/2017-12056	30/3/17	PLAZA LUZ CLARA	PLAZA COMERCIAL, ALQUILERES DE LOCALES.	INGRID XIOMARA GARCIA MIRANDA	469555
E/2017-10986	23/3/17	PLAZA ROALDI	LOCALES DE OFICINA.	JOSE HILARIO DE JESUS JIMENEZ BLOISE	468733
E/2017-10451	21/3/17	PLAZA TIRADENTES	ADMINISTRACIÓN DE LOCALES COMERCIALES DEDICADOS A DIFERENTES NEGOCIOS.	ALTAGRACIA YDERMA ARIAS PEÑA	468478
E/2017-10464	21/3/17	POLANCO & ROSARIO INGENIERIA	CONSTRUCCIÓN DE EDIFICACIONES EN HORMIGÓN Y ESTRUCTURAS METÁLICAS, CARRETERAS, PUENTES, CANALES DE RIEGO, PRESAS	POLANCO & ROSARIO INGENIERIA, S.R.L.	468342
E/2017-10314	20/3/17	POLIQUIMICA	FABRICACION Y COMERCIALIZACION DE PRODUCTOS QUIMICOS Y AFINES.	POLIQUIMICA, C. POR A.	468288
E/2017-11464	27/3/17	POLITIS XTREME	COMPAÑÍA DEDICADA A LA CREACIÓN, REALIZACIÓN Y ORGANIZACIÓN DE ACTIVIDADES RECREATIVAS, DEPORTIVAS, VIAJES TURÍSTICOS Y JUEGOS EXTREMOS.	NELSON ANDRES ARIAS ALMONTE	469044
E/2017-11776	29/3/17	POLLO VANGELR PRODUCT	CRIANZA Y VENTAS DE POLLOS PARA EL CONSUMO	VANGELO REYES REYES	469412
E/2017-10149	20/3/17	POMSERATTE VENTURES	AYUDAR, PROMOVER, ASISTIR O PARTICIPAR, FINANCIAR EN LA ORGANIZACION Y REORGANIZACION DE SOCIEDADES.	POMSERATTE VENTURES, S A	468285
E/2017-10538	21/3/17	POWER TRANSMISIONS	SERVICIOS DE SUMINISTRO DE SERVICIOS MECÁNICOS AUTOMOTRICES EN GENERAL, CARROCERÍAS Y AFINES PARA VEHÍCULOS DE MOTOR.	JUAN ANTONIO DEL ROSARIO MANZUETA	468530
E/2017-11658	28/3/17	PREGO BAR & LOUNGE	OPERAMOS COMO SALÓN MULTIUSO RECREATIVO, VENTA DE BEBIDAS Y COMIDA.	JUNIOR ANDRES FRANCISCO MEJIA	469231
E/2017-10111	17/3/17	PRESTAMEQUEZ	PRESTAMOS, FINANCIAMIENTOS Y TODO LO RELACIONADO A LA ACTIVIDAD INDICADA.	ELENA MARQUEZ MEJIA	468141
E/2017-9402	29/3/17	PRESTAMOS E INVERSIONES NUEVA UNION PRESTINUN	CONCESIÓN DE PRÉSTAMOS COMERCIALES, PERSONALES E HIPOTECARIO.	NICOLAS GOMEZ CONCEPCION	469290
E/2017-4427	23/2/17	PROA SERVICIOS MULTIPLES	COMERCIALIZACIÓN E IMPORTACIÓN DE TODO TIPO DE VEHÍCULOS DE MOTOR, REPUESTOS, ACCESORIOS Y LUBRICANTES DE VEHÍCULOS DE MOTOR.	ELIZABETH TRINIDAD RODRIGUEZ	468504
E/2017-10796	28/3/17	PROCARNE RCP	COMPRA, VENTA, PROCESAMIENTO, IMPORTACIÓN Y EXPORTACIÓN DE CARNES Y EMBUTIDOS.	RUBEN LEONARDO CHECO PAULINO	469295
E/2017-10272	20/3/17	PROCESADORA NACIONAL AGROINDUSTRIAL PRONAI SA	EXPLOTACION, TRANSFORMACION Y PRODUCCION DE MATERIA PRIMA AGROPECUARIA DE PRODUCCION NACIONAL	GUSTAVO OMAR SANCHEZ DIAZ	468289
E/2017-11654	28/3/17	PRODUCCIONES GENESIS	PRESENTACIONES ARTÍSTICAS, REPRESENTANTE ARTÍSTICO.	SHANTHEL ARELIS VALENZUELA PANTALEON	469261
E/2017-11800	29/3/17	PRODUCCIONES MADAME SAGA	PRODUCTORA DE CINE Y TEATRO.	AMBAR CAROLINA CASTILLO MARTE /DIMITAR MARINOV KIRYAKOV	469449
E/2017-10373	21/3/17	PRODUCTOS ALISEKEN	PRODUCCIÓN Y VENTA DE PRODUCTOS DE BELLEZA.	KENIA ELISA ENCARNACIÓN DÍAZ	468446
E/2017-10197	20/3/17	PRODUCTOS APICOLA MADRE NATURALEZA	COMPRA, VENTA, EXTRACCIÓN, DISTRIBUCIÓN Y EXPORTACIÓN DE MIEL DE ABEJAS Y SUS PRODUCTOS DERIVADOS, ADEMAS DE DIVERSOS PRODUCTOS DE LA AGRICULTURA DEL PAÍS.	CONRADO SANTIAGO ALONZO VASQUEZ	468295
E/2017-11040	23/3/17	PRODUCTOS BRAVO	IMPORTACIÓN, DISTRIBUCIÓN, COMPRA Y COMERCIALIZACIÓN DE PRODUCTOS ALIMENTICIOS PARA PERSONAS O ANIMALES.	BRAVO, S.A.	468729
E/2017-11797	29/3/17	PRODUCTOS CARNICOS LICEY, PROCALI	PROCESADORA Y VENTA DE EMBUTIDOS.	ROBERTY RODOLFO FERNANDEZ LIZARDO	469321
E/2017-10303	20/3/17	PRODUCTOS DE LIMPIEZA GUZMAN MUÑOZ	FABRICACION Y VENTA DE PRODUCTOS DE LIMPIEZA.	ANABELL GUZMAN MUÑOZ / ANA CECILIA MUÑOZ RODRIGUEZ DE GUZMAN	468205
E/2017-11827	29/3/17	PRODUCTOS DIMARK	ELABORACION Y COMERCIALIZACION DE PRODUCTOS DE LIMPIEZA PARA EL HOGAR.	FAUSTO DIONISIO MARTINEZ VARGAS	469324
E/2017-7344	10/3/17	PROMOTORA INMOBILIARIA RALMEN	COMPRA Y VENTA DE INMUEBLES.	ALBERTO MENCIA MIESES	468408
E/2017-8513	8/3/17	PROMOTORA PINO & GRUBER	LA PROMOCIÓN, DESARROLLO, CONSTRUCCIÓN Y VENTA DE PROYECTOS DE VIVIENDA, RECREACIÓN Y TURÍSTICOS. IMPLEMENTACIÓN Y CONSTRUCCIÓN DE VARIEDAD DE MODELOS DE CASAS UNIFAMILIARES	ERNESTO ENRIQUE PINO LIENDO /ENRIQUE GRUBER DE LOS RIOS	468064
E/2017-8665	22/3/17	PROVISIONES BRYAN PERSAD	VENTAS DE PROVISIONES AL POR MAYOR Y DETALLE.	BRYAN ROHAN CONRADE PERSAD	468611
E/2017-6368	21/3/17	PROVISIONES Y EMBUTIDOS AGROBASIC	IMPORTAR, EXPORTAR, COMPRAR, VENDER, PRODUCTOS ALIMENTICIOS DE LA CANASTA FAMILIAR, PRODUCTOS DE HIGIENE Y LIMPIEZA	WILLIMER HERNANDEZ DUVERGE	468366
E/2017-10071	12/4/17	PROYECTO DE ARTE Y CREATIVIDAD LEE, CREA Y RECICLA	REALIZACIÓN DE CAMPAMENTOS, TARDÉS ALEGRES, PASADÍAS, CHARLAS, TALLERES, ORGANIZACIÓN Y DECORACIÓN EN TODO TIPO DE EVENTOS, FERIAS EDUCATIVAS, DÍAS FAMILIARES	ROSSY ESTEVEZ ESCOLASTICO DE VINICIO /VIRGILIO VINICIO LOPEZ	468212
E/2017-5523	17/3/17	PROYECTOS INGENIERILES ESPECIALIZADOS PRINGES	ADMINISTRACIÓN Y MANTENIMIENTO DE CONDOMINIOS, PLAZAS COMERCIALES Y RESIDENCIALES, COMERCIALIZACIÓN Y DISTRIBUCIÓN DE MATERIALES PARA CONSTRUCCIÓN	FRANCIS MIGUELINA GRACIANO ROSARIO /NELSON MANUEL RODRIGUEZ ROSARIO	468042
E/2017-10136	20/3/17	PUBLICITARIA YABEJ	SERVICIOS DE PUBLICIDAD.	BLENYS SORANYI SANTANA NATERA	468259
E/2017-6309	21/3/17	PUNTO MOVIL DIAZ & MERCADO	VENTAS DE TARJETAS, ACCESORIOS DE CELULARES, DESBLOQUEOS DE CELULARES, INSTALACIONES INALÁMBRICAS	ISMAEL EMILIO DIAZ MUESES	468402
E/2017-11762	29/3/17	PUNTO PASTELITO D&P	FABRICACION Y COMERCIALIZACION DE PASTELITOS, QUIPES Y PICADERAS EN GENERAL.	GIANCARLO DI VANNA CAMPS / CARLOS ALFREDO PUCHEU CALDERON	469338
E/2017-10328	20/3/17	QUALA INVESTMENTS	CONSTRUCCION DE OBRAS CIVILES.	OMAR DE JESUS GUEVARA	468286
E/2017-10821	22/3/17	QUALITY DISTRIBUCION ECH	DISTRIBUCIÓN DE PRODUCTOS ALIMENTICIOS Y MERCANCIAS	RAUL DAVID ZAPATA BLANCO	468654
E/2017-10902	23/3/17	QUESERIA RAYNERIS	FABRICACIÓN Y VENTA TODO TIPO DE QUESO.	NEREYDA MERCEDES ALMONTE TEJADA DE TAVERAS	468705
E/2017-11106	24/3/17	QUESERIA TAMBORA	FABRICACION Y VENTA DE QUESOS.	EDUARDO ANTONIO RODRIGUEZ COLLADO	468931
E/2017-9937	17/3/17	QUESO ALBERTO	FABRICACIÓN Y COMERCIALIZACIÓN DE QUESOS, YOGUR, MANTEQUILLA Y OTROS SUBPRODUCTOS DE LÁCTEOS.	ALBERTO DE JESUS MOLINA MENDOZA	468190
E/2017-9845	16/3/17	QUESO OMAR	PRODUCCIÓN Y VENTA DE LÁCTEOS, TALES COMO: QUESOS, YOGURT, BORUGA, ASÍ COMO A LA COMPRA Y VENTA DE LOS INSUMOS NECESARIOS PARA LA ELABORACIÓN DE LOS MISMOS.	MARLON ANTONIO ALMONTE BUENO	467994
E/2017-11594	28/3/17	QUESOS ELISABETH	FABRICACIÓN DE QUESOS, YOGURT, MANTEQUILLA, ENTRE OTROS PRODUCTOS LÁCTEOS.	ELISABETH MORLA TRINIDAD	469219
E/2017-9894	27/3/17	QUESOS Y EMBUTIDOS FERIHA	VENTA DE QUESOS Y EMBUTIDOS AL POR MAYOR Y DETALLE	DAYNARA ESTHER RUIZ DANDRADE /YAVENSKY ARTURO REYES NUÑEZ	469081
E/2017-3855	22/3/17	QUIMACA	DISEÑO, CONFECCIÓN Y COMERCIALIZACIÓN DE TRAJES DE BAÑO.	JOSE DAVID MATIAS GARCIA	468520
E/2017-266	27/3/17	QUIMICOS INTELIGENTES DEL CARIBE SANDOVAL	FABRICACIÓN, COMERCIALIZACIÓN, IMPORTACIÓN, EXPORTACIÓN, Y DISTRIBUCIÓN AL POR MAYOR Y DETALLE DE PRODUCTOS Y SERVICIOS DE LIMPIEZA E HIGIENE EN GENERAL	PASCUAL SANDOVAL OGANDO	468941
E/2017-12005	30/3/17	QUINTIN SANTANA SANCHEZ Q.S.S. UBEN	COMERCIALIZACIÓN DE PRODUCTOS AGRÍCOLAS, TALES COMO NUECES, SEMILLAS EN GENERAL, LÍNEAS DE PRODUCTOS DE BELLEZA	QUINTIN SANTANA SANCHEZ	469399
E/2017-10762	22/3/17	R&R TOPOGRAFIA Y SOLUCIONES	ESTUDIO DE SUELO.	CESAR RICARDO ESPINOSA GUERRA	468559
E/2017-7595	1/3/17	R. OCHOA IMPORT	IMPORTACIÓN, EXPORTACIÓN, COMPRA, VENTA Y DISTRIBUCIÓN DE BIENES, MERCANCIAS, ARTÍCULOS, PARTES Y EFECTOS INDUSTRIALES Y FERRETEROS.	RENATO CARLOS ANTONIO OCHOA RAMIREZ	469082
E/2017-8425	20/3/17	RAM ELECTRO-PUERTAS SECURITY	AUTOMATIZACIÓN DE PUERTAS, VENTA, REPARACIÓN Y MANTENIMIENTO, INSTALACIÓN DE INTERCOM, DISPOSITIVO DE SEGURIDAD FÍSICO Y HUMANO	RAUL MANZANILLO SALAS	468234
E/2017-10469	21/3/17	RAMIA & MARTINEZ R&M ESTUDIO JURIDICO	OFRECER SERVICIOS DE ASESORIA Y ASISTENCIA LEGAL, REALIZAR INVERSIONES EN SOCIEDADES COMERCIALES	MARIA MARGARITA MARTINEZ JIMENEZ / CAMILA RAMIA CAPELLAN	468399
E/2017-11571	28/3/17	RANCHO TIPICO RESTAURANT LAS PARMIZA	VENTAS DE TODO TIPOS DE COMIDAS Y BEBIDAS, ASI COMO TAMBIEN LAS VENTAS DE LOS SERVICIOS BRINDAMOS A DOMICILIO DE LOS MISMOS.	ELVIRA MILEDYS RODRIGUEZ ALMONTE	469222
E/2017-6889	20/3/17	RAT ORIGINAL AUTO PARTS	COMERCIALIZACIÓN DE REPUESTOS E INSUMOS PARA VEHÍCULOS DE MOTOR.	JULIO RAÚL TEJADA ABREU	468321
E/2014-34557	23/3/17	RAYFER INVERSIONES	BIENES RAÍCES, COMPRA Y VENTA DE INMUEBLES Y MUEBLES TALES COMO: CASAS, APARTAMENTOS, TERRENOS.	RAYNIEL FERNANDEZ GOMEZ	469232
E/2017-11419	27/3/17	RB CONSULTORES	CONSULTORÍA EN SISTEMAS DE GESTIÓN, DISEÑO, IMPLEMENTACIÓN, MANTENIMIENTO, SEGUIMIENTO, AUDITORIAS, CALIDAD, SEGURIDAD, AMBIENTE.	RICARDO JOSE BAEZ SANCHEZ	469112
E/2017-11147	24/3/17	RCA CAPITALES	DESARROLLAR SERVICIOS DE PRESTAMOS A EMPLEADOS Y PRESTAMOS EN GENERAL.	MERLIS ROCIO FERNANDEZ GUZMAN; CLAUDIA MADELINA BENITEZ CARO /YANELKA AMBIBORINA DIAZ RAMOS DE TAVERAS	468888
E/2017-8477	7/3/17	REBAUILT SALVAMENTOS	COMPRA Y VENTA DE VEHÍCULOS Y FINANCIAMIENTO DE LOS MISMOS, ASÍ COMO LA IMPORTACIÓN, EXPORTACIÓN	KAYLYNN IRMA FERMIN MARTINEZ	469180
E/2017-8509	23/3/17	RECAUDADORA NACIONAL DE COBROS COMPULSIVOS Y SERVICIOS, RENACOMSE	RECUPERACIÓN DE CAPITAL DE LOS CLIENTES MOROSOS, VENTA DE SEGURO, REMESAS, BIENES RAÍCES, REPRESENTACIÓN DE MARCAS, ALQUILERES, TRANSPORTES	LEONIDES ANTONIO GUTIERREZ GARCIA / JOSELINA DE LOS MILAGROS CLASE HIRALDO	468804
E/2017-4406	17/2/17	RED DE LA PROTECCION DE LA NIÑEZ EN VERON REPRONI	UNA ORGANIZACIÓN COMUNITARIA ORIENTADA A LA PREVENCIÓN DE LA EXPLOTACIÓN INFANTIL EN LA ZONA DE VERÓN BÁVARO PUNTA CANA	BENNY ALTAGRACIA VICTORIANO ESPINAL DE CRUZ	468179
E/2017-10904	23/3/17	RED IN PUBLICA	BRINDAR SERVICIOS DE PUBLICIDAD, MERCADOTECNIA, AUDIOVISUALES, FOTOGRAFÍA, IMPRESIÓN, EDICIÓN, SERIGRAFÍA, ARTES GRÁFICAS Y COMUNICACIÓN EN GENERAL.	GUIDO GUILLERMO GUTIERREZ MONTOYA /ALICIA NAVARRO FELIZ	468525
E/2017-8720	9/3/17	REFRICENTRO LR	VENTA, IMPORTACIÓN Y EXPORTACIÓN DE PRODUCTOS ELECTROMECÁNICOS, COMO SERIAN: AIRES ACONDICIONADOS Y REFRIGERACIÓN EN GENERAL.	JHONNATAN ENMANUEL LIRIANO RIVAS	468264

[210] EXP.	[220] SOL. FECHA	[561] NOMBRE COMERCIAL	[510] ACTIVIDAD	[730] SOLICITANTE	[111] REGISTRO
E/2017-7807	22/3/17	REFRIGERACION Y PLANTAS ELECTRICAS ALMONTE TULL	SUMINISTROS, INSTALACIÓN Y MANTENIMIENTOS DE AIRES ACONDICIONADOS Y PLANTA ELÉCTRICAS.	JUAN RAMON TULL FIB	468539
E/2017-10378	28/3/17	REFRITECNICA E&A	SERVICIO ELÉCTRICO Y MECÁNICO, AIRES ACONDICIONADOS Y REFRIGERACIÓN EN GENERAL E INDUSTRIAL, VENTA DE MATERIALES, SERVICIOS Y MANTENIMIENTO.	EZEQUIEL DE LA CRUZ	469235
E/2017-11700	29/3/17	REPUBLICA FC	ENTRENAMIENTO DE ATLETAS, ACTIVIDADES DEPORTIVAS, VENTA DE PRODUCTOS Y ARTICULOS DEPORTIVOS.	LUIS EFRAIN DURAN CAMILO	469186
E/2017-11962	30/3/17	REPUESTOS CONSTANZA/BAEZ	COMPRA, VENTA, IMPORTACIÓN Y DISTRIBUCIÓN DE TODO TIPO DE REPUESTOS NUEVOS Y USADOS PARA TODO TIPO DE VEHÍCULOS Y MOTOCICLETAS.	JULIO CESAR RIVAS BAEZ	469510
E/2017-11823	29/3/17	REPUESTOS EL POSITIVO	COMERCIALIZACION DE REPUESTOS DE MOTORES, BICICLETAS, AUTOMOVILES Y AFINES.	JUAN LEONARDO LORA LORA	469310
E/2017-10334	20/3/17	RESET	SERVICIO Y CONSULTORÍA DE NUTRICIÓN, PERDIDA DE PESO Y ENTRENAMIENTO FÍSICO, COACHING.	JUAN DIEGO TORIBIO MEJIA	468252
E/2017-11791	29/3/17	RESTAURANT AND GRILL WILSON ANDRES RODRIGUEZ	SERVICIOS DE RESTAURANT Y CANTINA CON ESPECTACULOS.	WILSON ANDRES RODRIGUEZ MARTE	469288
E/2017-11471	27/3/17	RESUMEN EJECUTIVO	REDACCIÓN Y DIAGRAMACIÓN DE BOLETINES Y SERVICIOS ESPECIALIZADOS DE INFORMACIÓN.	JAVIER ANDRES LARA REINHOLD	469065
E/2017-11236	24/3/17	RETRIBUCION CON AMOR	ENTIDAD SIN FINES DE LUCRO, DEDICADA A MEJORAR LAS CONDICIONES DE VIDA DE LOS NIÑOS Y NIÑAS, LAS FAMILIAS Y COMUNIDADES DE REPÚBLICA DOMINICANA	JUDITH MAGNOLIA LARA FELIZ DE OLIVERO	468862
E/2017-7502	1/3/17	REVISTA DEL COMERCIO	SERVICIOS DE DIFUSIÓN, BRINDAR SERVICIOS DE EDICIÓN Y BRINDAR SERVICIOS DE PRODUCCIÓN EN LOS MEDIOS DE COMUNICACIÓN, PERIODISMO, CINEMATOGRAFÍA	RICARDO ROSARIO FRIAS	468505
E/2017-11323	27/3/17	REVISTA PAPEL KREPÉ	PROMOCIÓN Y DIFUSIÓN SOBRE EVENTOS CULTURALES DE LA PROVINCIA HERMANAS MIRABAL, LA REGIÓN NORDESTE Y TODA LA REPÚBLICA DOMINICANA	JOSE ALBERTO BURGOS RAMOS	469096
E/2017-10243	20/3/17	REYBAS ENTERPRISES	COMPRA Y VENTA DE UTENSILIOS DE COCINA Y DEL HOGAR EN GENERAL.	CARMEN LUCIA REYNOSO BASILIO	468253
E/2017-9939	29/3/17	RIVERA & CAVOLI	ELABORACIÓN Y COMERCIALIZACIÓN DE PRODUCTOS DE CAFETERÍA, PANADERÍA, BISCOCHERÍA Y VENTA DE TODO TIPO DE ARTICULOS ALIMENTICIOS AL POR MAYOR Y MENOR.	MILTON JAVIER PALACIOS URBINA	469318
E/2017-11556	28/3/17	RIVERMOR EDUCA	AUDITORÍA MÉDICA EXTERNA E INTERNA, DIPLOMADOS ÁREA DE LA SALUD, PROGRAMAS DE PREVENCIÓN Y PROMOCIÓN ÁREA DE LA SALUD	MIGUEL ANTONIO RIVERA JULIAO	469223
E/2017-8937	27/3/17	ROB-DYL CONSTRUCTORA	CONSTRUCCIÓN, REPARACIÓN Y MANTENIMIENTO DE OBRAS CIVILES, CONSTRUCCIÓN DE CARRETERAS, PUENTES, URBANIZACIONES	JOSE AGUSTIN MIESES MORONTA /ROBERT ANTONIO FELIPE CASTRO	469013
E/2017-9960	17/3/17	ROBERTS AS IMPORT	EXPORTACIÓN E IMPORTACIÓN DE VEHÍCULOS NUEVOS Y USADOS.	ROBERTO ANTONIO ACOSTA PEREZ	468207
E/2017-11931	30/3/17	RODA	COMPRA, VENTA, ADMINISTRACIÓN, ARRENDAMIENTO DE BIENES INMUEBLES, ASÍ COMO AL NEGOCIO DE BIENES RAÍCES.	RODA, S.A	469565
E/2017-8909	9/3/17	RODFOR TEAM	VENTA Y ALQUILER DE EQUIPOS, ACCESORIOS, IMPLEMENTOS Y MATERIALES PARA LA CONSTRUCCIÓN	FRANKLIN RODRIGUEZ CONTRERAS /YENI VENEDISE FORTUNA CORTES	468789
E/2017-11311	27/3/17	RODRIGUEZ ABREU MASTER	BRINDAR SERVICIOS DE SEGURIDAD Y AFINES.	MAXIMO ANTONIO CRUZ SOSA/ ALBERTO ADAMES DE OLEO/ JOSE ARMANDO ABREU CRUZ/ JUAN ARISTIDES RODRIGUEZ	468996
E/2017-11093	24/3/17	ROJAS CAPELLÁN INGENIERÍA	OBRAS CIVILES EN GENERAL, DISEÑO Y CALCULO GEOMÉTRICO DE VÍAS, DISEÑO Y CALCULO ESTRUCTURAL DE EDIFICIOS Y CONDOMINIOS	JOSÉ RAMÓN ROJAS CAPELLAN	468917
E/2017-6321	23/3/17	ROLAND HAACKER PROTEC.DIRECT	LA VENTA DE TODO TIPO DE SISTEMAS DE SEGURIDAD, TALES COMO SISTEMAS DE CÁMARAS, SISTEMAS DE CONTROL DE ACCESO, SISTEMAS DE ALARMA Y AUTOMATIZACIONES, IMPORTACIÓN	KURT ROLAND HAACKER GEB. KUHRING / YDAISA NUÑEZ CLARK	468667
E/2017-10008	17/3/17	ROLOS BEAUTY ROOM	SALÓN DE BELLEZA, VENTA DE PRODUCTOS PARA EL CUIDADO PERSONAL, CAFÉ-BAR.	ALINA TERESA REYES RODRIGUEZ	468060
E/2017-6113	30/3/17	ROMAGLE NAIL BAR	COMERCIALIZACIÓN DE SERVICIO DE CUIDADO CAPILAR, CEJAS, MANICURE, UÑAS ACRILICAS, PEDICURE, DEPILACIÓN CON CERA, MAQUILLAJE PERMANENTE	ROMAGLE KARELIS BASTIDAS VALLADARES	469562
E/2017-9617	15/3/17	RON BARCELO INTERNACIONAL	AÑEJAMIENTO DE ALCOHOL, ELABORACION Y COMERCIALIZACION DE BEBIDAS ALCOHÓLICAS.	RONES FINOS DEL CARIBE, S.A. ROFICA	467897
E/2017-11640	28/3/17	ROSIVONNE REYES PUBLICIDAD Y DISEÑO	CREACIÓN DE PUBLICIDAD, DISEÑO GRÁFICO Y ORGANIZACIÓN DE EVENTOS EMPRESARIALES.	ROSIVONNE REYES HERNANDEZ DE GOMEZ	469140
E/2017-9963	17/3/17	ROUGH CONCEPT	CONFECCIÓN Y VENTA DE MOBILIARIO EN GENERAL, TAPICERÍA DE MUEBLES EN GENERAL Y ELABORACIÓN DE MUEBLES EN HIERRO Y MADERA.	GRISMEL QUELIZ AYBAR	468116
E/2017-11483	28/3/17	ROUSE BEAUTY CARE AND DISTTIBUTION	VENTA Y DISTRIBUCIÓN DE PRODUCTOS DE BELLEZA Y ESTÉTICA, ASÍ COMO ASESORÍA EN EL CUIDADO DE LA PIEL Y AFINES.	DIOMEDES FELIZ GONZALEZ	469434
E/2017-10254	27/3/17	RP FIRST MEDIA GROUP	PROGRAMA Y PRODUCCIÓN DE TELEVISIÓN, PUBLICIDAD OBJETIVA, MEDIOS DE COMUNICACIÓN, DISEÑO DE CAMPAÑAS PUBLICITARIAS, PROMOCIÓN.	RUBEN IGNACIO PUNTIER ANDUJAR	469101
E/2017-8119	30/3/17	RR RODRIGUEZ GROUP DOMINICANA	IMPORTACIÓN, EXPORTACIÓN, COMERCIALIZACIÓN Y DISTRIBUCIÓN DE PRODUCTOS DE TABACOS DERIVADOS Y SUS SUSTITUTOS	CARLOS MANUEL BAEZ RODRIGUEZ	469548
E/2017-11693	29/3/17	RUIZ & SCHEKER	VENTA, ADMINISTRACIÓN Y ALQUILER DE INMUEBLES.	RAUL BENJAMIN RUIZ RAMOS /FELIPE ALEJANDRO SCHEKER RAMOS	469416
E/2017-5701	22/3/17	RUMPES SERVICES	COMPRA, VENTA Y ADMINISTRACIÓN DE BIENES INMUEBLES, IMPORTACIONES Y EXPORTACIONES, COMPRA Y VENTA DE PRODUCTOS AGRÍCOLAS	PEDRO JOSE DAJER PERALTA	468606
E/2017-11809	29/3/17	RUSTICO GOURMET	COMIDA EMPRESARIAL, RESTAURANTE Y BUFFET.	JORGE LUIS ALVAREZ HERNANDEZ	469447
E/2017-7808	23/3/17	SAB CONSTRUCTORA	DISEÑO, INGENIERÍA, ARQUITECTURA Y SERVICIOS DE LA CONSTRUCCIÓN DE RESIDENCIAS, EDIFICIOS, PUENTES, PUERTOS, PARTES Y OBRAS DE INGENIERÍA CIVIL	BLAS MINAYA NOLASCO /EDUARDO ARVELO PAULINO	468815
E/2017-9973	27/3/17	SALAO MELAO G&S	RESTAURANTE, EVENTOS, BANQUETES, COMERCIALIZACIÓN, VENTA, IMPORTACIÓN, ALMACENAJE Y REPRESENTACIÓN DE PRODUCTOS ALIMENTICIOS.	GIULIO ATTILIO OLIVIERO SIMEONE	469098
E/2017-11580	28/3/17	SALCHEM RD	DISTRIBUCIÓN, COMERCIALIZACIÓN E IMPORTACIÓN DE MATERIAS PRIMAS PARA LA INDUSTRIA QUÍMICA EN GENERAL.	RONALD EDUARDO SALAS MARCHANI	469252
E/2017-11812	29/3/17	SALON ALBA NIXA	SERVICIOS DE CORTE DE PELO, LAVADO Y SECADO, DESRIZADO, COLOR, HIGHLIGHT, UÑAS ACRILICAS Y EXTENSIONES DE PELO.	ALBA NIXA CORTORREAL LANTIGUA	469307
E/2017-7734	23/3/17	SALON DE BELLEZA NIEVES ESCAÑO	CENTRO DE BELLEZA.	NIEVES ESCAÑO ALMANZAR	468676
E/2017-9613	24/3/17	SALON KATERIN JIMENEZ R	SALON DE BELLEZA.	KATERIN JIMENEZ ROSARIO	468916
E/2017-9260	21/3/17	SALON Y CENTRO DE BELLEZA CARLA A. MARTINEZ	CENTRO DE BELLEZA DEDICADO AL CUIDADO Y MANTENIMIENTO DEL CABELLO, ADEMÁS DE CORTES, PEINADOS, TINTES, ENTRE OTROS.	CARLA ANTONIA MARTINEZ DE CASTILLO	468371
E/2017-11540	28/3/17	SALON, BOUTIQUE BELLA MIA	SALÓN DE BELLEZA, VENTA DE PRODUCTOS PARA EL CABELLO Y PRENDAS DE VESTIR.	UBENCIA MEJIA LEBRON	469142
E/2017-10457	21/3/17	SALUD Y AHORRO RP	COMPRA Y VENTA DE UTENSILIOS DE COCINA Y DEL HOGAR.	KELVIN SANTIAGO RODRIGUEZ GARCIA	468449
E/2017-11161	24/3/17	SAN CRISTÓBAL MEET EYV	EXHIBICIÓN DE VEHICULOS Y SHOW DE AUTOS.	EMMANUEL YSABEL VAZQUEZ	468893
E/2017-9433	28/3/17	SANCHEZ COMPRES & ASOCIADOS	OFRECER SERVICIOS LEGALES Y NOTARIA.	GABRIEL ANTONIO GUZMAN GUZMAN	469211
E/2017-10330	20/3/17	SANDOVAL, NIN Y RODRIGUEZ ASOCIADOS SANINROD	VENTA, DISTRIBUCIÓN Y COMERCIALIZACIÓN DE AGUA, ELABORACIÓN, FABRICACIÓN, DISTRIBUCIÓN Y VENTA DE ALIMENTOS Y BEBIDAS.	JOSE JUAN NIN RODRIGUEZ	468319
E/2017-10855	23/3/17	SANDY PRODUCTIONS	VÍDEOS MUSICALES, PRODUCCIONES MUSICALES, FOTOGRAFÍA Y ORGANIZACIÓN DE EVENTOS.	SANDY MIGUEL DE LA CRUZ PASCACIO	468717
E/2017-11728	29/3/17	SAOMA LOUNGE BAR PUNTA CANA	COMPRA, VENTA IMPORTACIÓN, EXPORTACIÓN, PRODUCCIÓN DE CUALQUIER CLASE DE PRODUCTOS ALIMENTICIO Y SERVICIOS DE BAR	LUIS ANTONIO FRANCIS VILLEGAS	469367
E/2017-9974	17/3/17	SARAY JIMENEZ DETALLES EN MADERA	VENTA DE ARTÍCULOS EN MADERA Y SERVICIO DE MANO DE OBRA DE PRODUCTOS.	SARAY ELIZABETH JIMENEZ GOMEZ	468143
E/2017-11725	29/3/17	SARQCONST	SERVICIOS DE ARQUITECTURA Y CONSTRUCCIONES.	MARIO BLADIMIR MARCIAL GARCIA	469391
E/2017-8637	20/3/17	SEA VIEW PARASAILING	DEPORTES ACUÁTICOS, ACTIVIDADES NÁUTICAS, EVENTOS DEPORTIVOS	CARRABEL, S.R.L.	468307
E/2017-10697	22/3/17	SEARCHBOX	INSTALACIÓN, MANTENIMIENTO Y REPARACIÓN DE COMPUTADORAS, CREACIÓN Y MANTENIMIENTO DE SITIOS WEB PARA TERCEROS	GÉRARD JIMÉNEZ CHEVALIER	468587
E/2017-10738	29/3/17	SEBARELLI MULTISERVICE	VENTA Y ALQUILER DE APARTAMENTOS, BIENES RAÍCES, VENTA Y ALQUILER DE VEHÍCULOS A MOTOR, IMPORTACIÓN Y VENTA DE VEHÍCULOS.	HELIN MENDOZA CRUZ	469420
E/2017-10872	23/3/17	SEGURIDAD DESTINO FELIZ	TODO LO RELACIONADO A LA SEGURIDAD PERSONAL TANTO EN EL TERRITORIO NACIONAL E INTERNACIONAL.	OLGA ALTAGRACIA PEREZ GUZMAN	468543
E/2017-11157	24/3/17	SEGURIDAD RANGER	VENTA DE SERVICIOS DE SEGURIDAD FISICA, ELECTRONICA, MECANICA, TRANSPORTE DE VALORES	GUARDIANES PROFESIONALES S.A.S	468890
E/2017-11152	24/3/17	SEGURIDAD RANGER GUARDIANES PROFESIONALES	VENTA DE SERVICIOS DE SEGURIDAD FÍSICA, ELECTRÓNICA, MECÁNICA, TRANSPORTE DE VALORES, CAJAS DE SEGURIDAD	GUARDIANES PROFESIONALES, S.A.S	468867
E/2017-11327	27/3/17	SEIA SERVICIOS ELECTRONICOS INDUSTRIALES AVANZADOS	EMPRESA DE SERVICIOS TECNOLOGICOS	ELIANNY VELEZ CESPEDES	468997
E/2017-9324	21/3/17	SEMANA SOL, PLAYA SIN DESGRACIAS	PROGRAMA DE RADIO, DEDICADO A LAS ACTIVIDADES INFORMATIVAS Y DE ORIENTACIÓN A LA CIUDADANÍA DE COMO PREVENIR ACCIDENTES.	COLEGIO DE ABOGADOS DE LA REPUBLICA DOMINICANA	468479
E/2017-10232	20/3/17	SERENITY GLOBAL SERVICES	COMPRA Y VENTA CASAS Y APARTAMENTOS, LOCALES Y TERRENOS.	NÉSTOR ALBERTO CONTÍN STEIMEMANN	469233
E/2017-9785	29/3/17	SERRATA CONSULTING GROUP	SERVICIOS DE CONSULTORIA CONTABLE, IMPOSITIVA, TRIBUTARIA, FISCAL Y FINANCIERA.	GENITO DE JESUS SERRATA MENDOZA	469328
E/2017-11355	27/3/17	SERVIBROKERS REALTY CONSULTANTS	PROMOCIÓN Y MERCADEO DE VENTAS DE PROPIEDADES INMOBILIARIAS, TALES COMO: APARTAMENTOS, SOLARES, VILLAS RESIDENCIALES, ESTABLECIMIENTOS COMERCIALES	CARLOS ATANCE CONTRERAS	469090
E/2017-10252	28/3/17	SERVICIOS DE MEDICAMENTOS ONCOLOGICOS, SEDONCO	COMPRA, VENTA Y COMERCIALIZACIÓN DE PRODUCTOS E INSUMOS MÉDICOS.	RAMONA MIGUELINA SANCHEZ DE MADERA	469207
E/2017-9944	17/3/17	SERVICIOS DE TAXI LOS RIOS HOSPITAL DE LA DIABETES	TRANSPORTAR PASAJEROS DE UN DESTINO A OTRO.	REYNALDO ROA JIMENEZ; RUBEN DIANCIRO MEDINA VILLAR; FELIX MANUEL DELGADO BAUTISTA /UBALDO CAMILO HINOJOSA	468063

[210] EXP.	[220] SOL. FECHA	[561] NOMBRE COMERCIAL	[510] ACTIVIDAD	[730] SOLICITANTE	[111] REGISTRO
E/2017-9518	29/3/17	SERVICIOS DE TRANSPORTE Y MUDANZAS ANEURYS JIMÉNEZ & GÓMEZ	SERVICIO DE TRANSPORTE EN GENERAL.	ANEURYS JIMENEZ DE LOS SANTOS	469462
E/2017-1386	28/3/17	SERVICIOS ELECTROMECANICOS SORIANO	IMPORTACIÓN DE EQUIPOS ELECTROMECÁNICOS, VENTA Y SERVICIOS DE EQUIPOS ELECTROMECÁNICOS.	JOSE WILFREDO SORIANO ROSA	469316
E/2017-11375	27/3/17	SERVICIOS ESPECIALES RG BLOCK KEDELIN	VENTAS Y FABRICACIÓN DE BLOCK.	KELVIN JOSE ROSA GOMEZ	469045
E/2017-8511	8/3/17	SERVICIOS INDUSTRIALES ORTEGA	SERVICIOS DE MECÁNICA INDUSTRIAL, ELECTRICIDAD INDUSTRIAL, COMO TODO SERVICIO INDUSTRIAL EN GENERAL.	JOEL ANTONIO ORTEGA NUÑEZ	468749
E/2017-11567	28/3/17	SERVICIOS INTEGRADOS DEL NORDESTE SINTENORD	FONDO DE INVERSIONES, DESARROLLO Y PROMOCION, CONSTRUCCION GENERAL, MERCADEO Y VENTAS DE PROYECTOS INMOBILIARIOS Y DE SALUD.	ABRAHAN ARISTIDES VICTORIA GELABERT	469170
E/2017-10825	22/3/17	SERVICIOS TECNICOS TAVERAS	INSTALACIONES ELÉCTRICAS, REPARACIONES ELECTROMECÁNICAS, COMPRA Y VENTA DE REPUESTOS Y MATERIALES ELÉCTRICOS	SERVICIOS TECNICOS TAVERAS, S.R.L.	468547
E/2017-10853	23/3/17	SERVINACH	CRIANZA, COMPRA, VENTA Y DISTRIBUCIÓN DE PECES ORNAMENTALES, PESCARAS, ALIMENTOS Y ACCESORIOS RELACIONADOS.	RAMON IGNACIO HERNANDEZ ESPAILLAT	468722
E/2017-10142	20/3/17	SEVEDEL-COMM	SERVICIOS DE DIFUSIÓN DE INFORMACIONES, PUBLICIDAD Y RELACIONES PÚBLICAS CON TEMAS DE INTERÉS COLECTIVO.	BERNARDO ESTEBAN DELGADO QUEZADA	468257
E/2017-9847	16/3/17	SGP COMUNICACIONES	SERVICIOS DE INSTALACIÓN Y VENTA DE PARÁBOLAS SATELITALES.	JOSE AGUSTIN GIL POLANCO	467996
E/2016-45109	21/3/17	SHANT & SYUZANNA	REALIZAR EXCURSIONES EN SKI, CATHAMARAN, BOTES, YATES, PESCAR EN BARCOS, ENTRETENIMIENTOS MARÍTIMOS, VENTAS Y SERVICIOS DE EXCURSIONES	SHANT MKRTHYAN /SYUZIANA OZMANYAN	468459
E/2017-7586	21/3/17	SHIRY METAL	COMERCIALIZACIÓN DE ARTESANIAS Y ACCESORIOS.	CASTULO HUGO GUERRERO QUIROS	468398
E/2017-5424	16/3/17	SIEMPRE FIESTA BY GISELLE MUÑOZ	VENTA DE ARTÍCULOS DE CUMPLEAÑOS, FIESTAS Y EVENTOS.	GISELLE CLAUDINA MUÑOZ NOBOA	468005
E/2017-11679	28/3/17	SIERO TRANS	TRANSPORTE DE CARGA.	OSCAR ALPERI HUERTA	469444
E/2017-6169	23/3/17	SIGNS CRAFT D.A.O	MARKETING DIGITAL, SERVICIOS DE SOPORTE TÉCNICO, VENTA DE SUMINISTRO DE PUBLICIDAD Y OFICINA.	DAVID ALFONSO OVALLES ALCANTARA	468688
E/2017-10489	21/3/17	SILENT LOOK PILD FILMS	ORGANIZACIÓN, PRODUCCIÓN Y DIRECCIÓN DE PROYECTOS AUDIOVISUALES, CORTOMETRAJES, DOCUMENTALES, PROYECTOS CINEMATOGRAFICOS	LIDIA TERESA PEREZ BATISTA	468448
E/2017-10952	23/3/17	SILCO CORP	ADMINISTRACIÓN DE BIENES RAÍCES, IMPORTACIÓN, EXPORTACIÓN, PRODUCCIÓN, REPRESENTACIÓN Y DISTRIBUCIÓN DE ARTÍCULOS Y MUEBLES DEL HOGAR	NEOLIS PARTNERS, S.R.L.	468759
E/2017-10951	23/3/17	SILCO HOLDING	ADMINISTRACIÓN DE BIENES RAÍCES, IMPORTACIÓN, EXPORTACIÓN, PRODUCCIÓN, REPRESENTACIÓN Y DISTRIBUCIÓN DE ARTÍCULOS Y MUEBLES DEL HOGAR	NEOLIS PARTNERS, S.R.L.	468760
E/2017-12010	30/3/17	SILVER INVERSIONES	COMPRA, VENTA Y DISTRIBUCIÓN DE UTENSILIOS Y PRODUCTOS DE COCINA, PRODUCTOS DE USO DOMÉSTICOS, UTENSILIOS DE SALUD Y CUIDADO PERSONAL.	SILVIA MARISOL ORTEGA PEREZ	469504
E/2017-11775	29/3/17	SILVER ZONE	COMERCIALIZACION DE TODO TIPO DE JOYAS, ACCESORIOS, METALES PRECIOSOS AL POR MAYOR Y AL DETALLE.	MARY PATRICIA CORDERO MARTINEZ	469470
E/2017-9386	14/3/17	SIN FRENOS MTB	ENTIDAD SIN FINES DE LUCRO DEDICADA A REALIZAR EVENTOS DEPORTIVOS DE CARÁCTER DE CICLISMO EN EL PAÍS.	MICHAEL DE JESUS JEREZ LASSIS	468827
E/2017-9664	24/3/17	SIX STARS CONSTRUCTION	INSTALACIONES ELÉCTRICAS, REMODELACIÓN, MANTENIMIENTO, DISEÑO, MANAGER, VENTAS DE EQUIPOS Y HERRAMIENTAS ELÉCTRICAS, RENTAS DE EQUIPOS DE CONSTRUCCIÓN.	MIGUEL ANTONIO RIVERA LOPEZ	468950
E/2016-44720	21/3/17	SJ ALVAREZ DESING AND PRINTS	EXPORTACIÓN, IMPORTACIÓN, COMERCIALIZACIÓN, DE PRENDAS DE VESTIR, PRINTIAR, SUBLIMAR, SERIGRAFIAR, BORDAR A TODOS TIPOS DE TEXTILES Y VINILES	SOCRATES DE JESUS ALVAREZ FLORIAN	468470
E/2017-11510	28/3/17	SKIN LASER CENTER METROPOLITANO	TRATAMIENTOS DERMATOLOGICOS DE REJUVENECIMIENTO CUTANEO Y DEPILACION CON LASER.	PIA ESTRELLA YGLESIAS / FELICIA ADALGISA OZORIA TAVERAS DE BECO / GLORIA ELENA DIAZ SANCHEZ / LOURDES MARGARITA JIMENEZ JOAQUIN	469149
E/2017-9098	24/3/17	SMARKET	COMPRA Y VENTAS DE BIENES COMESTIBLES, HIGIENE PERSONAL, DEL HOGAR Y MANTENIMIENTO DEL HOGAR.	FRANK NICOLAS ADON GUZMAN	468880
E/2017-8299	17/3/17	SMILE DENTAL STUDIO DRA GIANNA BURGOS	CENTRO ODONTOLOGICO ESPECIALIZADO.	GIANNA GRISELIN BURGOS ROSARIO	468170
E/2017-11566	28/3/17	SOCIEDAD DE PROMOTORES MEDICOS DEL NORDESTE PROMENORD	SOCIEDAD DE MEDICOS ESPECIALISTAS PARA EL DESARROLLO DE CENTROS HOSPITALARIOS Y GESTOR EN PROYECTOS DE SALUD Y MEDICO.	ABRAHAN ARISTIDES VICTORIA GELABERT	469171
E/2017-10190	20/3/17	SOCIEDAD NACIONAL DE VEHÍCULOS, SONAVESA	INVERSIONISTA EN EL AREA COMERCIAL, INDUSTRIAL, MOBILIARIA, INMOBILIARIA E IMPORTACION DE VEHICULOS.	SOCIEDAD NACIONAL DE VEHICULOS, S.A. SONAVESA	468271
E/2017-11078	24/3/17	SOCIEDAD, INDUSTRIA Y COMERCIO SICOM	PRODUCTOR DE PROGRAMAS DE RADIO Y TELEVISIÓN Y EDICIÓN DE REVISTAS.	JOSE RAFAEL MARIA CASTILLO	468910
E/2017-11074	24/3/17	SODATOURS	EXCURSIONES TURÍSTICAS.	SORAYDA RICHIEZ CEDANO	468915
E/2017-10151	20/3/17	SOL RD PANAMEÑA	COMPRAR, VENDER, TRANSFERIR, DISPONER, NEGOCIAR, FINANCIAR, PERMUTAR, POSEER, ADMINISTRAR TODA CLASE DE ACTIVOS Y PROPIEDADES.	SOL RD PANAMEÑA S A	468359
E/2017-8967	17/3/17	SOLUCIONES DE INGENIERIA POLANCO MESA	DISEÑO DE PLANOS E INSTALACIONES ELÉCTRICAS.	VICTOR MANUEL POLANCO ALCANTARA	468074
E/2017-4583	21/3/17	SOLUCIONES EL DORADO	CORREDORES DE SEGUROS.	JOSE MIGUEL RODRIGUEZ UREÑA	468358
E/2017-8613	29/3/17	SOLUCIONES FINANCIERAS JOMABRIL	PRÉSTAMOS PERSONALES E HIPOTECARIOS.	JOAN ANDRES PAGAN PERALTA	469376
E/2017-7954	29/3/17	SOLUCIONES GLOBALES PEREZ MELLA	VENTA, DISTRIBUCIÓN DE MATERIALES FERRETEROS Y PARA LA CONSTRUCCIÓN.	RICARDO ENRIQUE PEREZ MELLA	469398
E/2017-9016	17/3/17	SOLUCIONES HIC	ENVÍOS Y TRANSPORTE NACIONAL E INTERNACIONAL, SERVICIOS, VENTAS, IMPORTACIÓN Y EXPORTACIÓN DE MATERIALES Y EQUIPOS DE OFICINA	PEDRO JOSE CASTILLO RODRIGUEZ	468057
E/2017-10925	23/3/17	SOLUCIONES INDIVAR	SERVICIOS DE COMERCIALIZACIÓN, GESTIÓN, PRODUCCIÓN, ELABORACIÓN, ALMACENAMIENTO, CONSIGNACIÓN, TRANSPORTACIÓN, INTERMEDIACIÓN	FRANCISCO ALEJANDRO LEBREAU ACEVEDO	468737
E/2017-11200	31/3/17	SOLUCIONES JURIDICAS E INMOBILIARIAS MATA CORDERO & ASOCIADOS	ASUNTOS JURÍDICOS E INMOBILIARIOS EN GENERAL Y PRÉSTAMOS HIPOTECARIOS.	ANTONIO MANUEL MATA CORDERO /GERTRUDIS DEL CARMEN MATA ROMAN DE ROSA	469586
E/2017-9952	27/3/17	SOLUCIONES MEDINA TAVARES MOVIL	VENTAS DE EQUIPOS Y ACCESORIOS MÓVILES.	LEONARDO MEDINA TAVARES	469000
E/2017-9634	29/3/17	SOMOS CREDIT PERALTA HENRIQUEZ	SERVICIOS DE CRÉDITO.	JULIAN ARIEL PERALTA HENRIQUEZ	469308
E/2017-11136	24/3/17	SOSA GUABA Y ASOCIADOS PRESTAMOS FACIL	PRÉSTAMOS.	CLAUDIO ANTONIO SOSA VASQUEZ / GRACIELA MERCEDES GUABA DE SOSA	468818
E/2017-518	20/3/17	SPOL INTERNATIONAL	FABRICACION, COMERCIALIZACION Y DISTRIBUCION DE CORREAS, CALZADOS Y ARTICULOS DE PIEL.	MANUEL DE JESUS SANTANA ESPINAL	468220
E/2017-10759	22/3/17	SPOONFUL BF	PRODUCCION, DISTRIBUCION Y COMERCIALIZACION DE PRODUCTOS DE PASTERIA EN GENERAL	CAMILA ALEXANDRA BOLONOTTO FERNANDEZ	468645
E/2017-10217	20/3/17	SSP4	IMPORTACIÓN Y VENTA DE PRODUCTOS DE BELLEZA.	PASQUALE PALMISANO	468246
E/2017-10574	22/3/17	STELA OIL AND TRADING SOLUTIONS	SERVICIOS DE GESTIÓN, LOGÍSTICA PARA EL TRANSPORTE DE MERCADERÍAS. ACTIVIDADES DE AGENTES ADUANEROS, SERVICIOS DE COMERCIALIZACIÓN, FABRICACIÓN, ALMACENAMIENTO	ALEXIS BIAGGI ROMAN	468629
E/2017-11276	27/3/17	STELLIUM	SERVICIOS FINANCIEROS, GESTIÓN DE INVERSIÓN.	JUAN PABLO MEDRANO GONZALEZ	469105
E/2017-10618	22/3/17	STUD BOOK DOMINICANO	MANTENER EL REGISTRO GENEALÓGICO DE IDENTIDAD Y PROPIEDAD DE LOS CABALLOS PURA SANGRE DE CARRERA	ANGEL BENNETT CONTRERAS	468591
E/2017-8856	9/3/17	STUDIO FINANCIERO BY TERRERO MEJÍA	SERVICIOS FINANCIEROS; INCLUYENDO ASESORÍA, CONSULTORÍA Y CAPACITACIÓN EN GENERAL EN EL ÁMBITO DE LAS FINANZAS.	ROSA YSMERI MEJIA FRANCO /NAPOLEON TERRERO DEL MONTE	468265
E/2017-10624	22/3/17	SUITS CAPELLI ALQUILERES Y MAS	ALQUILER Y VENTA DE TRAJES MASCULINOS.	ELVIS RAPHAEL ALMONTE GELABERT	469344
E/2017-11790	29/3/17	SULEMA MARIA VARGAS SALON BOUTIQUE	VENTA DE PRENDA DE VESTIR.	SULEMA MARIA VARGAS TORIBIO	469287
E/2017-7501	23/3/17	SUMADOM	VENTAS DE PRODUCTOS QUÍMICOS PARA LIMPIEZA: JABÓN, DETERGENTE, DESINFECTANTES Y CLORO DE LA MISMA NATURALEZA, MATERIAL GASTABLE Y DE OFICINA	MARÍA BÁRBARA JIMÉNEZ INOA DE ROMERO /JUAN DOMINGO ROMERO MEDINA	468834
E/2017-11620	28/3/17	SUNDOWNREC	COMERCIALIZACIÓN Y PRODUCCIÓN DE EVENTOS MUSICALES.	PEDRO FRANCISCO TOMAS CHALAS FERRERA	469244
E/2017-10070	17/3/17	SUPER COLMADO MAGANDI	VENTA DE PROVISIONES ALIMENTICIAS, BEBIDAS EN GENERAL Y PRODUCTOS DE LIMPIEZA.	MAGANDI BRITO DE LA CRUZ	468133
E/2017-8901	27/3/17	SUPER COLMADO RAFAEL INFANTE MARTE	VENTA DE PRODUCTOS DE CONSUMO MASIVO TALES COMO: COMESTIBLES, BEBIDAS, DESECHABLES, LIMPIEZA E HIGIENE PERSONAL.	RAFAEL INFANTE MARTE	468970
E/2017-10947	31/3/17	SUPER ECONOMATO FREICI	VENTA DE PRODUCTOS COMESTIBLES.	FREICI ANTONIO MEJIA REYNOSO	469571
E/2017-10400	21/3/17	SUPERCOLMADON Y COMPRAVENTA LAS PIÑAS	VENTA DE BEBIDAS ALCOHÓLICAS Y EMPENAR ARTICULOS DE VALORES.	CAROLINA TRONCOSO CONTRERA / HECTOR LUIS EDUARDO OSORIA	468362
E/2017-11140	24/3/17	SUPERMERCADO CALIDAD	VENTA AL DETALLE DE PRODUCTOS COMESTIBLES, BEBIDAS, DESECHABLES, GOLOSINAS, ARTÍCULOS Y PRODUCTOS DE LIMPIEZA, ARTÍCULOS DEL HOGAR	CHI KUEN NG NG	468964
E/2017-7313	29/3/17	SUPLIDORA ENJ&C	VENTA DE EQUIPOS DE OFICINA, MATERIAL GASTABLE, MATERIAL DE LIMPIEZA, ESCOLARES / LIBROS DE TEXTOS, ARTÍCULOS DE FERRETERÍA EN GENERAL.	JULIO CABRERA ENCARNACION	469375
E/2017-9202	30/3/17	SUPLIDORA POLYPAPER	PROTOCOLO, ART. LIMPIEZA, HIGIENE, COCINA, AUDIOVISUALES, SUMINISTROS DE OFICINA, TEXTIL, INDUMENTARIA, ART. PERSONALES, MUEBLES Y MOBILIARIOS	GISLEN MANUELA MARRERO BADIA	469498
E/2017-8998	21/3/17	SUPLIDORES DE SERVICIOS MALDONADO MEDRANO, SUPLISMAM	LA ORGANIZACIÓN Y MONTAJE DE TOURS, ALOJAMIENTO Y COMIDAS, ASI COMO TODA CLASE DE ACTIVIDAD RELACIONADA CON EL OBJETO PRINCIPAL	LEONARDA INES MALDANADO NUÑEZ	468536
E/2017-12034	30/3/17	SUPLIDORES ELECTRICOS ELEDOM	IMPORTADORES, EXPORTADORES, VENTA DE EFECTOS DE FERRETERÍA, MATERIALES ELÉCTRICOS, MATERIALES DE CONSTRUCCIÓN A FINES.	HECTOR FELIX JIMENEZ BONILLA	469558
E/2016-28520	20/3/17	SUPLIPIEZAS DEL ESTE O.G.S.	COMPRA Y VENTA DE MOBILIARIO PARA HOTELES, PIEZAS DE REPUESTOS DE PASTERIA, PARA BOMBAS DE AGUA	OSCAR EMILIO GONZALEZ SANCHEZ	468262
E/2017-10867	23/3/17	SURF SHACK GRILL	SERVICIOS DE RESTAURANTE.	SONIA MERCADO	468727

[210] EXP.	[220] SOL. FECHA	[561] NOMBRE COMERCIAL	[510] ACTIVIDAD	[730] SOLICITANTE	[111] REGISTRO
E/2017-684	21/3/17	SYSTECHPRO SISTEMAS TECNOLOGICOS PROFESIONALES	DISEÑO, INSTALACIONES Y VENTA DE EQUIPOS DE SEGURIDAD ELECTROTRÓNICA Y SISTEMAS DE ENERGÍA ALTERNATIVA.	JEAN ARTURO ABBOTT LORA	468360
E/2017-8301	29/3/17	TAGRARD IMPORT	IMPORTACIÓN Y VENTA DE ROPAS, ACCESORIOS Y ZAPATOS.	MARYORIE CANDORINA PEREZ DE NIN	469182
E/2017-11524	4/4/17	TALENT STORAGE BY LAURA VELAZQUEZ	CONSULTORÍA DE RECURSOS HUMANOS.	DAVIS ANTONIO SEPULVEDA RODRIGUEZ /LAURA VIRGINIA VELAZQUEZ CORDERO	469566
E/2017-11338	27/3/17	TALLARES DIVERSOS HERRERIA YAHV	OPERACION DE TODO TIPO DE HERRERIA, VERJAS, PUERTAS, ESCALERAS Y ESTRUCTURA METALICAS.	YSIDRO ALEXIS HURTADO VASQUEZ	468998
E/2017-11779	29/3/17	TALLER AUTO PINTURA JULIO CESAR PERALTA	PINTURA Y REPARACIÓN DE CARROCERIA PARA VEHÍCULO.	JULIO CESAR PERALTA RODRIGUEZ	469284
E/2017-11780	29/3/17	TALLER AUTO PINTURA LUIS ALBERTO RODRIGUEZ FERREIRA	PINTURA Y REPARACION DE CARROCERIA PARA VEHICULO.	LUIS ALBERTO RODRIGUEZ FERREIRA	469291
E/2017-7673	23/3/17	TALLER DE BISUTERIA BY GISSETTE JIMENEZ	VENTA DE MATERIALES PARA BISUTERÍA, ASÍ COMO IMPARTIR CURSOS DE BISUTERÍA BÁSICA Y AVANZADA.	GISSETTE JIMENEZ DE MATOS	468698
E/2017-11855	29/3/17	TALLER DE ELECTRICIDAD JACOB	SERVICIOS DE ELECTRICIDAD.	JACOB ESTEBAN VASQUEZ REYES	469319
E/2017-10984	23/3/17	TALLER DE HERRERIA ANDRES W	FABRICACIÓN Y VENTA DE ESTRUCTURAS METÁLICAS Y HERRERÍA EN GENERAL.	ANDRES WILLIAMS GUZMAN	468699
E/2017-10363	29/3/17	TALLER DE HERRERIA JIMENEZ MOYA	HERRERIA EN GENERAL.	WILLY ALBERTO JIMENEZ MOYA	469313
E/2017-11717	29/3/17	TALLER DE HERRERIA PEDRO DOMINGO ABREU PEREZ	SERVICIOS DE CONFECCIÓN DE TODO TIPO DE HERRAJES FORJADOS, ENTRE OTROS RELACIONADOS AL HERRAJE, ES DECIR, TODOS LOS TRABAJOS EN HIERRO.	PEDRO DOMINGO ABREU PEREZ	469304
E/2017-11314	27/3/17	TALLER DE MANTENIMIENTO Y SERVICIOS INDUSTRIALES CAMILO	SERVICIO DE MANTENIMIENTO, REPARACIONES E INSTALACIONES DE MOTORES Y EQUIPOS INDUSTRIALES, Y REBOBINADO DE MOTORES Y GENERADORES INDUSTRIALES.	TALLER DE MANTENIMIENTOS Y SERVICIOS INDUSTRIALES CAMILO, S.A.	469058
E/2017-10124	17/3/17	TALLER DE MECANICA DANILO COLLADO	REPARACIÓN DE MOTOCICLETAS, PASOLAS, VENTAS DE PIEZAS, MANTENIMIENTO DE VEHÍCULOS.	DANILO DE JESUS COLLADO COLLADO	468158
E/2017-11395	27/3/17	TALLER DE MECANICA DIESEL MARTIN GARCIA	TODO TIPO DE REPARACIÓN DE PLANTA, TRACTORES, CORTADORAS, RETROPALA, ENTRE OTROS EQUIPOS AGRÍCOLAS.	MARTIN GARCIA POLANCO	468968
E/2017-10992	23/3/17	TALLER UNIVERSAL	ESPECIALIZADOS EN TRABAJO DE TORNO, MAQUINARIAS, HERRAMIENTAS EN GENERAL.	TALLER UNIVERSAL S A	468738
E/2017-10690	30/3/17	TALLERES M. FELIZ & B	MANTENIMIENTO Y REPARACIÓN DE VEHÍCULOS DE MOTOR, DESABOLLADURA Y PINTURA E IMPORTACIÓN DE PIEZAS DE VEHÍCULOS.	MERARIS FELIZ VERAS	469527
E/2017-11742	29/3/17	TASK MEDIA AGENCY	ASESORÍA DE IMAGEN CORPORATIVA E INSTITUCIONAL, ORGANIZACIÓN DE EVENTOS, SERVICIO DE CATERING, DISEÑOS GRÁFICOS E IMPRESIONES EN GENERAL	TESSIE AIDA SANCHEZ KIDD	468851
E/2017-9865	16/3/17	TCK	PRODUCIR MATERIA PRIMA QUE SE LLAMA FEEDSTOCK PARA FABRICAR PIEZAS DE METAL USANDO MOLDEO POR INYECCIÓN	TCK, S.R.L.	467997
E/2017-11461	27/3/17	TEATRO CENTRO RD	COMPRA, VENTA Y ALQUILER DE TODO TIPO DE UTILERÍA TEATRAL, VESTUARIO, COSMÉTICOS.	BRUNA INES BERMUDEZ	469155
E/2017-11677	28/3/17	TECNODIGITAL DOMINICANA T.D.G	COMPRA, VENTA Y REPARACION DE ARTICULOS DE TECNOLOGIA, LAPTOPS, TELÉFONOS MÓVILES, TABLES	ESTEBAN ABREU HIDALGO	469472
E/2017-8677	21/3/17	TECVESA AIR SERVICE	SERVICIO DE ALMACENAJE DE CARGA Y CORREO, REPRESENTACIÓN DE LÍNEAS AÉREAS DE PASAJEROS, CARGA Y CORREO, ALQUILER, COMPRA Y VENTAS DE AERONAVES Y MANTENIMIENTO AERONÁUTICO	SANDRA ORUNA	468499
E/2017-11336	27/3/17	TENEDORA 3108	ADMINISTRACION DE HOTELES Y RESTAURANTES, CONSTRUCCION Y DESARROLLO DE PROYECTOS Y/O EMPRESAS TURISTICAS, COMERCIALES Y FINANCIERAS	ABIGAIL J ANDRLE	468991
E/2017-10405	21/3/17	TEOLIN PRODUCTS	FABRICACION Y VENTA DE PRODUCTOS DE LIMPIEZA Y BELLEZA.	TEOFILO DE JESUS BAEZ MOSQUEA	468390
E/2017-11454	27/3/17	TEREKES CORP	COMPRA Y VENTA DE TODO TIPO DE MUEBLES, ELECTRODOMÉSTICOS Y EFECTOS PARA EL HOGAR Y OFICINAS, COMPRA Y VENTA DE EFECTOS FERRETEROS Y PARA LA CONSTRUCCIÓN.	RAMON AURELIO UMPIERRE LAZALA	469107
E/2017-11930	30/3/17	TERMITERA INVESTMENTS	FUMIGACION Y APLICACION DE PLAGUICIDAS.	TERMITERA INVESTMENTS, SRL.	469492
E/2017-11302	27/3/17	TEXAS BAR	VENTA DE BEBIDAS ALCOHOLICAS.	DOMIL JOSE UREÑA PAREDES	469138
E/2017-11842	29/3/17	THAI SAVANH	RESTAURANTE BAR	LAURENT PAUL TOUSSAINT	469294
E/2017-7017	31/3/17	THAIS LUXURY LOUNGE	DISCOTECA, COMPRA Y VENTA DE CIGARRILLOS, TODO TIPO DE BEBIDAS, ALIMENTOS, INSUMOS PARA RESTAURANTES, ALMACENES, SUPERMERCADOS, COLMADOS Y AFINES.	MARIA CRISTINA HILARIO ROMAN /JOSE LUIS MARMOLEJOS HILARIO	469441
E/2017-11293	27/3/17	THE AD NATION DOMINICANA	LA COMUNICACIÓN EN TODOS SUS ASPECTOS Y VARIACIONES, DESDE LA INSTITUCIONAL HASTA LA CORPORATIVA	ADAN BENEDETTI BRANDT	469084
E/2017-5839	23/3/17	THE KITCHEN STUDIO SPN	IMPORTACIÓN Y COMERCIALIZACIÓN DE COCINAS MODULARES, CLOSETS, DECKS, ASÍ COMO BRINDAR LOS SERVICIOS DE INSTALACIÓN DE EQUIPOS DE COCINAS MODULARES.	IBEROCOMERCIAL DEL CARIBE, S.A.	468608
E/2017-4526	7/2/17	THE PEACH STORE	VENTA DE ROPA, ACCESORIOS Y CALZADOS PARA DAMAS Y CABALLEROS.	YUDERKA MONTERO DE LA ROSA /CAROLINA DEL CARMEN CANO FRANCO	468849
E/2017-11108	24/3/17	THE REUSE BOX	VENTA PRENDAS DE VESTIR Y ACCESORIOS, NUEVOS Y USADOS.	MARLYN GRULLON CARVAJAL	468883
E/2017-10959	23/3/17	THE VIBE	CENTRO DE DIVERSIÓN, BAR, EVENTOS, SNACK; VENTA Y DISTRIBUCIÓN DE BEBIDAS ALCOHÓLICAS.	JUDE VAILLANT	468707
E/2017-10920	23/3/17	THOMSEN BUSINESS	SERVICIOS DE COMERCIALIZACION, GESTION, PRODUCCION, ELABORACIÓN, ALMACENAMIENTO, CONSIGNACION, TRANSPORTACION, INTERMEDIACION	FRANCISCO ALEJANDRO LEBREAU ACEVEDO	468766
E/2016-26169	24/3/17	THREEPHARM	MERCADEAR PRODUCTOS FARMACEUTICOS Y MISCELANEOS.	ADALGISA JIMENEZ DE DIAZ	468948
E/2017-10353	21/3/17	THUG MONEY ENT	SERVICIOS DE ESPECTÁCULOS ARTÍSTICOS, INFORMACIÓN, NOTICIAS EN LA WEB, ESTRENOS MUSICALES,COMENTARIOS,ENTREVISTAS ARTÍSTICAS, FARÁNDULA, INFORMACIÓN, PAGINA WEB DE ENTRETENIMIENTO.	EDUARDO JAVIER LOPEZ SUAREZ	468450
E/2017-11825	29/3/17	TIEMPO DE CINE	PRODUCIR PROGRAMA DE TELEVISIÓN CON CONTENIDO DE CINE.	BIENVENIDO DIAZ COLLADO	469392
E/2017-10431	21/3/17	TIENDA DE NOVEDADES ARACELIS HIRALDO	VENTA DE PRENDAS DE VESTIR Y ACCESORIOS.	ARACELIS MARTINEZ HIRALDO	468354
E/2017-11326	27/3/17	TIENDA DE ROPA EXTRANJERA ALBA BIBIAN	VENTA DE ROPA NUEVA Y USADA.	MAYRA DEL CARMEN TAVARES RAMIREZ	468988
E/2017-11676	28/3/17	TIENDA SUJEY S Y L	VENTA DE ROPA, ACCESORIO, CALZADO Y TODO TIPO DE COSMÉTICOS AL POR MAYOR Y DETALLES	BLANCA AURORA MERCEDES DE LOS SANTOS	469153
E/2017-10177	27/3/17	TIENDA ZAPYSA	VENTA DE ROPAS, CALZADOS, PERFUMES, CARTERAS, ACCESORIOS Y ARTÍCULOS PARA EL HOGAR.	YSAURA ZAPATA	468938
E/2017-10983	23/3/17	TILDE	AGENCIA ESPECIALIZADA EN COMUNICACIÓN, DEDICADA A PLANIFICAR, DESARROLLAR Y PUBLICAR PUBLICIDAD EN MEDIOS DIGITALES.	ROBERTO ALCÁNTARA ALCÁNTARA /KATHERINE PATRICIA MATOS CAO	468735
E/2017-8955	10/3/17	TIMASA IMPORT	IMPORTACIÓN, VENTA AL POR MAYOR Y AL DETALLE DE ARTÍCULOS DE FERRETERÍA, ASÍ COMO TRANSPORTE DE CARGA DE ARTÍCULOS DE FERRETERÍA EN GENERAL.	FRANCISCO JOSÉ TINEO HERNÁNDEZ	468336
E/2017-11852	29/3/17	TIMELESS MUSIC FEST	ORGANIZACIÓN DE PRESENTACIONES ARTÍSTICAS Y MUSICALES EN GENERAL.	RONNY GABRIEL VENTURA HERNANDEZ /PABLO JOSE RODRIGUEZ GRANDGERARD	469438
E/2017-9766	16/3/17	TIMPANO	ADQUISICIÓN, TENENCIA Y ADMINISTRACIÓN DE INMUEBLES, COMPRAVENTA DE INMUEBLES.	MAREDI ARTEAGA CRESPO	468001
E/2017-11003	23/3/17	TINEO ROSARIO MINIMARKET	VENTAS DE PRODUCTOS ALIMENTICIOS AL DETALLE, BEBIDAS Y PRODUCTOS.	LUIS MANUEL TINEO ROSARIO	468694
E/2017-10302	20/3/17	TIWIS COMERCIAL	INVERSIÓN EN BIENES INMUEBLES Y SU COMERCIALIZACIÓN, REUNIÓN DE APORTES DE CAPITAL ACCIONARIOS Y FINANCIEROS EN CUALESQUIERA FUENTES	TIWIS COMERCIAL, S.R.L.	468314
E/2017-10887	23/3/17	TORIBIO & RODRIGUEZ CONSULTORES ASOCIADOS	PRESTACIÓN DE SERVICIOS DE CONSULTORÍAS LEGALES Y CONTABLES.	RAMON BERNARDO TORIBIO CRUZ / JESSY KARINA RODRIGUEZ VASQUEZ	468665
E/2017-2144	29/3/17	TORIBIO OCHOA AGROINDUSTRIAL	SIEMBRA, EXPORTACION Y COMERCIALIZACION DE PITAHAYA.	GUNDEBARDO ANTONIO TORIBIO / BRUNO ANTONIO OCHOA SUERO / JOSE GREGORIO ORTIZ PERALTA	469300
E/2017-8629	23/3/17	TORISA DEVELOPMENT GROUP	VENTAS, ALQUILERES Y CONSTRUCCIONES DE INMUEBLES.	GIANFRANCO GIULIO TORINO SANCHEZ	468869
E/2017-11131	24/3/17	TORRE NEAPOLIS II	ADMINISTRACIÓN DE CONDOMINIO.	JUNIOR EMMANUEL DURAN ALMONTE	468881
E/2017-11010	23/3/17	TORRENTE DE BERAS	ARTESANÍAS, ROPAS, SANDALIAS, BOLSOS.	ANTONIO TORRENTE DE BERAS	468724
E/2017-11285	27/3/17	TRAMONTO	OFICINA DE ABOGADO.	YANET CRISOSTOMO VENTURA	469059
E/2016-41174	21/11/16	TRANSACCIONES Y BIENES RAICES SANTANA PEREYRA TRABISARISA	TRANSACCIONES COMERCIALES, BIENES RAÍCES, VALUACIONES, TASACIONES	EDUARDO ARMANDO SANTANA PEREYRA	469364
E/2017-11810	29/3/17	TRANSPORTE & SERVICIOS MULTIPLES VP	SERVICIOS DE TODO TIPOS DE CARGA Y TRANSPORTES EN GENERAL Y SERVICIOS MULTIPLES, TRANSPORTE POR CARRETERA, AUTOBUS	ISANNA ALCANTARA DE DE LA CRUZ	469427
E/2017-6239	20/3/17	TRANSPORTE BAITOA LA ZANJA, TRANBAZAN	PRESTAR SERVICIOS DE TRANSPORTE PUBLICO INTERURBANO, ASI COMO LA EXPLOTACION.	JOSE DOLORES FERNANDEZ DIAZ	468219
E/2017-10966	23/3/17	TRANSPORTE JUAN MARTINEZ	SERVICIOS DE TRANSPORTE VIA TERRESTRE DE CARGAS.	JUAN PABLO MARTINEZ MORENO	468744
E/2017-11562	28/3/17	TRANSPORTE LOS MICHELINES	VENTAS Y SERVICIOS DE TRANSPORTE EN GENERAL DE MATERIALES PARA LA CONSTRUCCIÓN.	MICHAEL ALEXANDER JIMENEZ JORGE	469276
E/2017-8810	23/3/17	TRANSPORTE MENDEZ DE LEON GROUP	COMPRA Y VENTA DE MATERIALES DE CONSTRUCCIÓN Y OTROS VINCULADOS, TRANSPORTE DE TODO TIPO DE CARGAS O MERCANCIAS.	JOSE ALFONSO MENDEZ DE LEON	468663
E/2017-10967	23/3/17	TRANSPORTE PAUL MARQUEZ	SERVICIOS DE TRANSPORTE VÍA TERRESTRE DE CARGAS.	PAUL MODESTO MARQUEZ PERALTA	468830
E/2017-10231	20/3/17	TRANSPORTE PEÑA CABRERA	SERVICIOS DE TRANSPORTACION DE TODO TIPO DE MERCANCÍA, ASÍ COMO, EL ALQUILER DE CAMIONES Y GESTORÍA DE TRANSPORTACION.	JIAN CARLOS JOSÉ PEÑA RODRIGUEZ	468206
E/2017-11685	28/3/17	TRANSPORTE PERALTA HICIANO	TRANSPORTE PÚBLICO DE PASAJEROS INTERURBANO CON AUTOBUSES, IMPORTACIÓN, VENTAS, Y DISTRIBUCIÓN DE REPUESTOS PARA VEHÍCULOS DE MOTOR	TRANSPORTE PERALTA HICIANO C POR A	469258
E/2017-2509	27/3/17	TRANSPORTE TURISTICO ANBAC	OFRECER SERVICIOS DE TRANSPORTE TERRESTRE A TURISTAS.	ANA ATENaida BARROT CABRERA	469122
E/2017-10882	23/3/17	TRANSXTIERRA TOURS & MAS	TRANSPORTE TURÍSTICOS, VENTA E IMPORTACIÓN DE VEHÍCULOS Y PIEZAS NUEVAS Y USADAS.	MIGUEL ANTONIO NUÑEZ MARTEN	468671
E/2017-11448	27/3/17	TRATTORIA IL MESON D' DANTE	EXPENDIO DE COMIDA, RESTAURANT, CATERING O BUFFET Y OTROS SERVICIOS.	DANTE ALIGHIERI PEREZ PAULINO	468973
E/2016-41791	24/3/17	TRAVEPOLIS CLUB	MAYORISTA DE VIAJES Y OPERADORA DE TOURS Y EVENTOS SOCIALES PARA ASESORAR, VENDER, ORGANIZAR, MONTAR, GESTIONAR, ASEGURAR, FINANCIAR TODOS LOS SERVICIOS TURÍSTICOS Y EVENTOS NACIONALES E INTERNACIONALES	JENNY ALTAGRACIA ARIAS PAULINO DE DIAZ /LEONARDO ALEXIS DIAZ ORTIZ	468842

[210] EXP.	[220] SOL. FECHA	[561] NOMBRE COMERCIAL	[510] ACTIVIDAD	[730] SOLICITANTE	[111] REGISTRO
E/2017-9978	17/3/17	TROPICAL COCO	RESTAURANTE, CASA DE HUÉSPEDES, PANADERÍA, PARADOR.	GUMERSINDA DE LA ROSA JIMENEZ	468130
E/2017-7086	20/3/17	TUDOMIGRAF	PUBLICAR, EDITAR, IMPRIMIR, ESTAMPAR, REPRODUCIR, ILUSTRAR, GRABAR, COPIAR, EN TODOS SUS ASPECTOS Y FACETAS MATERIAL PUBLICITARIO	YUSET CARNIOLA ROSA FRIAS	468231
E/2017-10578	22/3/17	TUENDUM CONSULTING	EMPRESA ESPECIALIZADA EN BRINDAR ASESORÍA E IMPLANTACIÓN DE SOLUCIONES DE SEGURIDAD DIGITAL, OFRECEMOS UNA AMPLIA GAMA DE SOLUCIONES	ALEXANDER MANUEL STAMERS	468628
E/2017-10059	17/3/17	U. P. M. CONSTRUCTORA	INGENIERIA CIVIL, ARQUITECTURA, CONSTRUCCIONES CIVILES EN GENERAL.	BRUBERKI JOSELINE CAMILO HERNANDEZ	469214
E/2017-9038	17/3/17	UCHO-BALI	COMERCIALIZACIÓN DE PRENDAS DE VESTIR EN GENERAL (SPORT, FORMAL, CASUAL, CALZADOS, PRENDAS) ENTRE OTROS.	ANWAR KHAN TARIQ /ALEXO JEANS INTERNACIONAL, SRL	469411
E/2017-8894	22/3/17	UG GLOBAL FUEL DISTRIBUTION GROUP	VENTA, DISTRIBUCIÓN, IMPORTACIÓN, ALMACENAMIENTO Y COMERCIALIZACIÓN AL POR MAYOR Y DETALLE DE PRODUCTOS DERIVADOS DEL PETRÓLEO Y BIOCOMBUSTIBLES	MARTIN ZORRILLA	468618
E/2017-11273	27/3/17	UNDERVAPES	VENTAS DE CIGARRILLOS ELECTRÓNICOS Y PRODUCTOS RELACIONADOS CON EL USO DE ESTE.	FRANK LUIS SANTANA MATOS	469031
E/2017-7552	1/3/17	UNFIGASTRO UNIDAD DE ENDOSCOPIA DRA. FELIPE	ENDOSCOPIA, COLONOSCOPIA, RECTOSIGMOIDOSCOPIA, ESCLORIS POLIPECTOMIA, DILACION ESOFAGICA, DILATACIÓN CON BALON, EXTRACCIÓN DE CUERPOS EXTRAÑO.	ANA CECILIA FELIPE HENRIQUEZ	468845
E/2017-11686	28/3/17	UNICA COMERCIAL	IMPORTACIÓN, VENTA, COMERCIALIZACIÓN Y DISTRIBUCIÓN AL POR MAYOR Y AL DETALLE DE TODA CLASE DE BIENES Y PRODUCTOS DE CONSUMO MASIVO EN GENERAL	PABLO ESPAILLAT PRESTOL	469260
E/2016-38895	21/3/17	UNICORNIO COMERCIAL	VENTA DE INSUMOS AGRICOLAS Y PRODUCTOS VETERINARIOS, SERVICIO DE FUMIGACION.	RAFAEL CRUZ HURTADO	468374
E/2017-11043	23/3/17	UNIDAD BRAVO	CREACIÓN, PRODUCCIÓN Y DESARROLLO DE COMUNICACIÓN.	BRAVO, S.A.	468954
E/2017-11047	23/3/17	UNIDAD PUBLICITARIA BRAVO	CREACIÓN Y PRODUCCIÓN DE COMUNICACIÓN.	BRAVO, S.A.	468770
E/2017-10960	23/3/17	UNIPHARMA	ELABORACION, FABRICACION, VENTA, DISTRIBUCION, COMERCIALIZACION, IMPORTACION, EXPORTACION DE PRODUCTOS FARMACEUTICOS Y MEDICOS EN GENERAL	DAVID ALBERTO ASENCIO SANCHEZ	468741
E/2017-7872	23/3/17	UPCG UNION DE PROPIETARIOS Y CHOFERES LOS GUARICANOS	SERVICIO DE ADMINISTRACION Y COORDINACION DE RUTAS DE TRANSPORTE, SERVICIO DE TRANSPORTE EN LA LOCALIDAD LOS GUARICANOS.	JUAN TOMAS RODRIGUEZ	468748
E/2017-9474	22/3/17	UPGRADE MOTO PARTS	VENTA DE PIEZAS, PARTES Y ACCESORIOS PARA PASOLAS, MOTORES Y VEHICULOS.	VIANNELY DEL CARMEN MICHELL AYALA DE ORTIZ	468564
E/2017-10433	21/3/17	UPPERWEST GROUP	ASESORAR, ESTRUCTURAR, IMPLEMENTAR, DESARROLLAR Y EFECTUAR INVERSIONES EN PROYECTOS COMERCIALES, INMOBILIARIOS	THE COMPANY DEPOT, S.R.L.	468485
E/2017-9250	21/3/17	USAB COLLECTIONS	VENTA DE ROPA, CALZADOS Y ACCESORIOS.	USAB DE SANTO DOMINGO, S.R.L.	468501
E/2017-10238	28/3/17	V & V VISAS	AGENCIA DE VIAJES TOURS OPERADOR, ASESORIA MIGRATORIA, EXCURSIONES, VENTA DE BOLETOS AÉREOS.	FREDDY ANTONIO VILLAR TORIBIO	469221
E/2017-11498	28/3/17	V Y P SERVICIOS ADMINISTRATIVOS	SERVICIOS DE ADMINISTRACION DE BIENES INMUEBLES (RESIDENCIALES, CONDOMINIOS, APARTAMENTOS, CASAS, SOLARES) Y BIENES RAICES.	PATRICIA DEL CARMEN GONZALEZ CRUZ / VICTORIA MARIA PEREZ YUNEN	469202
E/2017-10785	29/3/17	VALERY TRAVEL	AGENCIA DE VIAJES, DEDICADA A LA VENTAS DE PASAJES Y RESERVACIONES DE BOLETOS AÉREOS Y MARÍTIMOS.	ALEJANDRO ENRIQUE GARCIA BAEZ	469293
E/2017-10240	20/3/17	VDP VISION PUBLIC	SERVICIOS DE PUBLICIDAD, EXPORTACION E IMPORTACION DE MATERIALES PARA PUBLICIDAD.	VANTROY HARAFFAT PEREZ AYBAR	468383
E/2017-10348	21/3/17	VECTOR LOGIC	TRANSPORTE DE TODO TIPO DE CARGA Y PAQUETES, NACIONAL E INTERNACIONAL, TERRESTRE, AÉREO, MARÍTIMO, MENSAJERÍA COURIER. REMESAS NACIONALES E INTERNACIONALES.	HUÁSCAR ANTONIO PELÁEZ KHOURY	468484
E/2017-10482	29/3/17	VEGETALES Y CONSERVAS ALIMENTICIAS H.B MARCHECO	COMERCIALIZACIÓN Y CONSERVACIÓN DE TODO TIPO DE VEGETALES.	HECTOR BIENVENIDO MARTE CHECO	469480
E/2017-9948	17/3/17	VELFIUS MBP GROUP	MANEJO DE FRANQUICIAS, ASESORAMIENTO JURIDICOS EN GENERAL, IMPORTACIÓN Y EXPORTACIÓN DE EQUIPOS DE TECNOLOGÍA	PEDRO FLORENCIO ROSARIO	468076
E/2017-12053	30/3/17	VENTALIA RD	FABRICACIÓN, PRODUCCIÓN, COMERCIALIZACIÓN E INSTALACIÓN DE CARPINTERÍA DE ALUMINIO, PRODUCTOS PREFABRICADOS Y SUS DERIVADOS PARA EL ÁREA HOTELERA Y CUALQUIER ACTIVIDAD CONEXA.	JOSE MARIA TIMON ALONSO	469557
E/2017-10852	23/3/17	VERNERO GROUP	COMPRA Y VENTA DE ALIMENTOS, BEBIDAS PARA EL CONSUMO HUMANO GENERAL.	SUSAN ARELIS CABRERA NUÑEZ	468771
E/2017-11478	28/3/17	VETERINARIA LUMIR	FABRICACION, MANIPULACION, IMPORTACION, EXPORTACION, DEPOSITO, DISTRIBUCION Y VENTAS DE MEDICAMENTOS VETERINARIOS	LUCIANO HENRIQUEZ TEJADA	469166
E/2017-11020	23/3/17	VIAJES Y EVENTOS LAUSELL	VENTA DE BOLETOS AÉREOS, EXCURSIONES, PROMOTORES DE CRUCEROS, SEGUROS DE VIAJES Y EVENTOS GENERALES.	RAQUEL LAUSELL DE SANTANA /RAMON ADRIANO BONIFACIO ESPINAL	468833
E/2017-10677	22/3/17	VICKYCEL ACCESORIES	VENTAS DE BISUTERÍAS, FANTASÍAS, ARETES, PULSERA, COLLARES.	CELESTE AURORA APOLITO RYMER	468598
E/2017-9300	29/3/17	VIDAL MELO AUTO IMPORT	VENTAS IMPORTACIÓN Y EXPORTACIÓN DE VEHÍCULOS NUEVOS Y USADOS, VENTAS DE PIEZAS VEH. DE MOTOR, ACCESORIOS PARA VEHÍCULOS	MANUEL EDMUNDO VIDAL MELO	469402
E/2017-10045	17/3/17	VIGILANTES UNIVERSITARIOS DEL CARIBE VUCA	PRESTAR SERVICIO DE VIGILANCIA Y SEGURIDAD PRIVADA EN TODO EL TERRITORIO NACIONAL.	LUIS ANIBAL RIVERA JIMENEZ	468056
E/2017-9144	20/3/17	VINICIO ALCANTARILLAS DOMINICANAS	FABRICACIÓN LIGERA DE HORMIGÓN	MELVIN DE JESUS HERNANDEZ TEJADA	468309
E/2017-8340	17/3/17	VITREA SILEX	SERVICIOS DE FABRICACIÓN DE CRISTALES EN GENERAL; VENTANAS, FACHADAS, MUROS FLOTANTES.	MARILEYDIS AQUINO MENDEZ	468163
E/2017-8956	10/3/17	VITURS	OPERADOR DE TOUR, TRANSPORTE DE TURISTAS.	DMITRY SIVAKS	468594
E/2017-10625	22/3/17	VIVERO GEIDY ROSALINA ESCOLASTICO DE SALAZAR	VENTAS DE PLANTAS ORNAMENTALES, FRUTALES, PALMAS, ORQUÍDEAS, ENTRE OTRAS VARIEDADES.	GEIDY ROSALINA ESCOLASTICO DE SALAZAR	468561
E/2017-10889	23/3/17	VOLETER	COMPRA Y VENTA DE PRODUCTOS Y ACCESORIOS DEPORTIVOS.	LAURA MICHELLE CASTILLO FIGUEROA	468796
E/2017-11050	23/3/17	W-A NEGOCIOS	SERVICIOS DE PRESTAMOS, FINANCIAMIENTO DE VEHÍCULOS, MOTOCICLETAS Y CELULARES.	OLMEDO ANTONIO GUZMAN BRITO	468701
E/2017-9990	17/3/17	WELSOFF	SERVICIOS DE BAR & GRILL.	WELLINGTON BUENAVENTURA FONTANILLAS CARRASCO	468067
E/2017-12055	30/3/17	WENFA SAFETY	ASESORÍA, SUPERVISIÓN, ANÁLISIS DE RIESGO POR OCUPACIÓN Y ESTACIÓN DE TRABAJO, CHARLA Y CAPACITACIÓN DE SEGURIDAD INDUSTRIAL	WENDY JOCELYN FIGUEROA /FAUSTO MARTIRE VALENZUELA ZAPATA	469561
E/2017-9982	17/3/17	WILLY FIESTA	ALQUILERES DE CARPAS, SILLAS, MESAS, MANTELES, VAJILLAS, CUBIERTOS, PLATOS, VASOS E HIELERAS.	DAYSE MARICRIS PIMENTEL PEÑA DE PEÑA	468061
E/2017-10975	23/3/17	WILSON POLLO	VENTAS DE POLLO Y COMIDA CRIOLLA.	FRANCISCO WILSON ABREU BATISTA	468812
E/2017-8663	20/3/17	WIN-JA MULTISERVICIOS & CONSTRUCCIONES	CONSTRUCCIÓN Y REPARACIÓN DE INFRAESTRUCTURAS DE CASAS, EDIFICIOS, CARRETERAS, CALLES, PUENTES, VENTAS Y COMERCIALIZACIÓN DE ESTOS	WINSTON GRULLON GUTIERREZ; JACINTO GRULLON /KILMA YOCASTA GUZMAN DE GRULLON	468242
E/2017-10841	23/3/17	WIZTEL	INVERSIONES EN PROYECTOS VARIADOS.	JEFFREY F. MASON	468765
E/2017-11277	27/3/17	XIMART MULTISERVICIOS	SERVICIOS DE EXTERNALIZACIÓN, SERVICIOS CONTABLES Y DE RECURSOS HUMANOS.	MARLENY PILAR MARTINEZ	469026
E/2017-5012	21/3/17	YAG LOBOS CONSTRUCCIONES Y ACABADOS DOMEX	CONSTRUCCIÓN E INGENIERÍA DE OBRAS CIVILES Y ACABADOS RESIDENCIALES E INDUSTRIALES, ESTRUCTURAS METÁLICAS, MONTAJES MECÁNICOS DE EQUIPOS	YASIRIS ALTAGRACIA GARCIA ROBLES	468409
E/2017-10321	20/3/17	YAIS ESTHETIC CENTER	EMBELLECIMIENTO Y CUIDADO DE LA PIEL, ESTÉTICA FACIAL Y CORPORAL, TERAPIAS FÍSICAS, COMERCIALIZACIÓN, IMPORTACIÓN Y EXPORTACIÓN DE PRODUCTOS COSMÉTICOS, MAQUILLAJES Y EQUIPOS DE ESTÉTICA.	YANET ARAMBOLES DILONE	468312
E/2017-5172	21/3/17	YENEL MELO CAR CLEAN AUTO DETAILING	SERVICIOS DE LAVADOS DE AUTOMÓVILES.	YENEL ANIBAL RAMIREZ MELO	468411
E/2017-10495	21/3/17	YGALARQ	ARQUITECTURA, DISEÑOS, REMODELACIÓN, CONSTRUCCIÓN, DISEÑOS Y DECORACIÓN DE INTERIORES Y EXTERIORES	YOANNELY ROSALY GALVAN DE LOS SANTOS	468490
E/2017-8729	28/3/17	YINNI ELECTRO OFERTA MUEBLES	COMPRA, VENTA Y DISTRIBUCIÓN Y FINANCIAMIENTO DE MUEBLES Y ELECTRODOMÉSTICOS.	YINNI RAFAEL SÁNCHEZ VENTURA	469164
E/2017-10969	23/3/17	YOSEYKIS INVERSIONES	COMPRA, VENTA Y DISTRIBUCIÓN DE UTENSILIOS Y PRODUCTOS DE COCINA, PRODUCTOS DE USO DOMÉSTICOS, UTENSILIOS DE SALUD Y CUIDADO PERSONAL.	JUANA BELKIS GUILLEN GOMEZ	468783
E/2017-11268	27/3/17	YOVA'S DESSERTS	ELABORACIÓN Y VENTA DE CAKES BIZCOCHOS, POSTRES, MESAS DE DULCE Y OTROS.	DULVEN ANTONIO NUÑEZ UREÑA	469069
E/2017-9530	23/3/17	ZAILION GROUP	DISEÑO Y CONSTRUCCIÓN DE OBRAS CIVILES Y ARQUITECTÓNICAS EN GENERAL, TALES COMO: LA CONSTRUCCIÓN	FRANCISCO ANTONIO DIAZ MONERO /DAVID DE LEON SANCHEZ	468817
E/2017-11637	28/3/17	ZAMIR NAIL SPA	SALON DE BELLEZA Y SPA.	ALBA NERYS QUEZADA RAMIREZ	469120
E/2017-11985	30/3/17	ZAPIE IMPORT	COMPRA Y VENTA DE PIEZAS DE REPUESTOS PARA MOTOCICLETAS AL POR MAYOR Y AL DETALLE, IMPORTACIONES DE PIEZAS Y MOTOCICLETAS DESDE EL EXTERIOR HACIA REPÚBLICA DOMINICANA.	BELKIS MARILUZ JONH MARTINEZ DE CASTILLO	469505
E/2017-11259	27/3/17	ZDW ZERO DIGITAL WORKS	DESARROLLAR OPERACIONES EN EL ÁREA DE LA MULTIMEDIA Y LA PUBLICIDAD, ESTO COMPRENDE LA REALIZACIÓN DE LOS RECURSOS VISUALES	JORGE JOEL NATERA LOPEZ	469097
E/2017-10080	28/3/17	ZENASIA IMPORT	IMPORTACIÓN Y DISTRIBUCIÓN DE PRODUCTOS DE BELLEZA Y RELAJAMIENTO CORPORAL.	DIOT FARRID	469156
E/2017-11193	24/3/17	ZEVCORP	PROMOVER E INVERTIR EN EMPRESAS COMERCIALES DE PRODUCCIÓN AUDIOVISUAL, DESARROLLO TECNOLÓGICO DE VÍDEOS DIGITALES.	JOSE ENRIQUE HERNANDEZ SEVERINO	468871
E/2017-11799	29/3/17	ZHEJIANG TIANQI ELECTRIC CO	REPRESENTACIÓN, DISTRIBUCIÓN, VENTA, IMPORTACIÓN, EXPORTACIÓN DE MATERIALES ELÉCTRICOS EN GENERAL.	CARLOS RAFAEL POU LOPEZ	469450
E/2017-10453	21/3/17	ZIG-ZAG PREESCOLAR	SERVICIOS DE EDUCACIÓN PREESCOLAR.	CARLA XIOMARA CABRERA LOCKWARD	468439
E/2017-11332	27/3/17	ZOMOZ	SERVICIOS GENERALES,TALES COMO; INGENIERÍA CIVIL, INGENIERÍA ELECTROMECÁNICA, SERVICIOS DE JARDINERÍA, SEGURIDAD INDUSTRIAL Y MEDIOAMBIENTAL.	WALYS PATRICIA TEJADA NOVA	469021
E/2017-11455	27/3/17	ZONA CERO	COMERCIALIZACIÓN DE BEBIDAS ALCOHÓLICAS, TODO TIPO DE COMIDA Y BEBIDAS EN GENERAL.	CESAR EMILIO HERNANDEZ PORTES; RAUL MERCADO RODRIGUEZ /CARLOS ALBERTO VIÑALS TEJADA	469094
E/2017-11154	24/3/17	ZULEIKA MUEBLES	COMPRA Y VENTA, IMPORTACION, FABRICACION DE MUEBLES, ENTRE OTRAS ACTIVIDADES RELACIONADA CON ESTE OBJETO.	ZULEIKA JOSEFINE CORTORREAL DE MOYA	468928

VIENE DE LA PÁGINA ANTERIOR

(210) EXPD.	(220) SOL. FECHA	(511) C.I.	(561) MARCA	(730) SOLICITANTE
E/2017-6278	17/2/17	16	DESDE SIEMPRE Y POR SIEMPRE, PARA TI (LEMA COMERCIAL)	PINTURAS POPULAR, S.A.
E/2017-5879	15/2/17	16	DIAMONDTOP (DENOMINATIVA)	WESTROCK SHARED SERVICES, LLC
E/2017-5880	15/2/17	16	ENDURAFLUTE (DENOMINATIVA)	WESTROCK SHARED SERVICES, LLC
E/2017-5881	15/2/17	16	ENDURALINER (DENOMINATIVA)	WESTROCK SHARED SERVICES, LLC
E/2017-1988	18/1/17	16	HEALTHMAGRD (DENOMINATIVA)	LIXEL, S.R.L.
E/2017-7573	1/3/17	17	AEROFLEX (DENOMINATIVA)	CENTRO MANGUERAS DOMINICANO, SRL
E/2017-2879	24/1/17	19	TEJAS TDR (DENOMINATIVA)	ANGEL ANTONIO PEÑA GOMEZ
E/2016-31885	18/11/16	25	BELLA LINDA (DENOMINATIVA)	AGUSTIN ZORILLA SARMIENTO
E/2016-31892	18/11/16	25	CROSS MAX (DENOMINATIVA)	AGUSTIN ZORILLA SARMIENTO
E/2016-31891	18/11/16	25	CRUSI MAX (DENOMINATIVA)	AGUSTIN ZORILLA SARMIENTO
E/2016-31893	13/9/16	25	DARIEL KIDS (DENOMINATIVA)	AGUSTIN ZORILLA SARMIENTO
E/2016-16332	6/3/17	25	KIO (DENOMINATIVA)	ROBERT EDUARD MARTINEZ GONZALEZ
E/2017-6995	23/2/17	25	KNNCAN (DENOMINATIVA)	HAN RUIFANG
E/2017-8709	8/3/17	25	LP JEANS (DENOMINATIVA)	LELIS CONFESOR PEÑA BASILO
E/2017-8232	6/3/17	25	PATRIZIA YANGUELA (DENOMINATIVA)	PATRIZIA GAGG DE YANGUELA
E/2016-31890	18/11/16	25	ZORRISAR (DENOMINATIVA)	AGUSTIN ZORILLA SARMIENTO
E/2017-5887	15/2/17	26	CNC (DENOMINATIVA)	ADVHAIR S.R.L.
E/2017-9227	13/3/17	29	ALBENIZ (DENOMINATIVA)	QUESOS LA VASCO-NAVARRA S.A
E/2017-9348	14/3/17	29	BEEHONUT'S (DENOMINATIVA)	OSVALDO ANTONIO ELOY NUÑEZ
E/2017-4585	7/2/17	29	BENFUMAT (DENOMINATIVA)	BENFUMAT, S.A.
E/2017-6526	21/2/17	29	CREMFI (DENOMINATIVA)	PURATOS, N.V.
E/2017-7931	3/3/17	29	CRIOLLORICO (DENOMINATIVA)	HEINZ SIEGFRIED VIELUF CABRERA
E/2017-7629	1/3/17	29	D ANDALCHIZ (DENOMINATIVA)	MUNDO DE DISTRIBUCION, S.A.
E/2017-7623	1/3/17	29	DANSORELA (DENOMINATIVA)	MUNDO DE DISTRIBUCION, S.A.
E/2017-7625	1/3/17	29	DANSMESANO (DENOMINATIVA)	MUNDO DE DISTRIBUCION, S.A.
E/2017-4448	15/3/17	29	DELIFINE (DENOMINATIVA)	MUNDO DE DISTRIBUCION, S.A.
E/2017-3186	26/1/17	29	EURIAL (DENOMINATIVA)	DISBALCA
E/2017-7627	1/3/17	29	FANTIS (DENOMINATIVA)	MUNDO DE DISTRIBUCION, S.A.
E/2017-2940	25/1/17	29	FATTORIE GIRAU (DENOMINATIVA)	ASSEGNATARI ASSOCIATI ARBOREA
E/2017-9390	14/3/17	29	FLOR DE BURGOS (DENOMINATIVA)	DISBALCA
E/2017-6532	21/2/17	29	FRUITFIL (DENOMINATIVA)	PURATOS, N.V.
E/2017-6511	20/2/17	29	KENJO (DENOMINATIVA)	BEMOSA, C. POR A.
E/2017-9094	10/3/17	29	ORIEL (DENOMINATIVA)	EDISON ARIEL CABA MARTINEZ
E/2017-9229	13/3/17	29	PAPETTI'S (DENOMINATIVA)	NAGIB HANDAL
E/2017-7930	3/3/17	29	PAVOLAMI (DENOMINATIVA)	HEINZ SIEGFRIED VIELUF CABRERA
E/2016-43331	7/12/16	29	POLLO QUE RICO (DENOMINATIVA)	CORPORACION AGROPECUARIA DEL CIBAO SRL
E/2017-8868	22/2/17	29	PRODUCTOS LACTEOS ORTEGA CASTILLO (DENOMINATIVA)	ELIAS SAMUEL ORTEGA CASTILLO
E/2016-30038	30/8/16	29	QUESO DON ANDRES (DENOMINATIVA)	MANUEL DE JESUS ESPINAL
E/2017-4023	8/3/17	29	QUESO FRESCO DON BIENVO (DENOMINATIVA)	ALEXANDER BIENVENIDO ECHAVARRIA SARIT
E/2017-8978	10/3/17	29	QUESOS NUÑEZ (DENOMINATIVA)	HUGO EDILBERTO NUÑEZ BUENO
E/2017-5644	14/2/17	29	SOPA INSTANTANEA JADIN & JADA (DENOMINATIVA)	DISTRIBUIDORA CASSO, S.R.L.
E/2017-9228	13/3/17	29	TELLO (DENOMINATIVA)	INDUSTRIAS CÁNICAS TELLO, S.A.
E/2017-6525	21/2/17	29	TOPFIL (DENOMINATIVA)	PURATOS, N.V.
E/2017-6798	22/2/17	29	ZANETTI (DENOMINATIVA)	FORMAGGI ZANETTI
E/2016-44170	6/3/17	30	ARROZ LUZ DE LUNA (DENOMINATIVA)	EDWIN KENICHI MUKAI DIAZ
E/2017-7949	3/3/17	30	CAPAS DE SABOR (DENOMINATIVA)	CORPORATIVO INTERNACIONAL MEXICANO, S. DE R.L. DE C.V.
E/2017-5043	9/2/17	30	CEREAL LACTEADO VRG LA NUTRE (DENOMINATIVA)	VIRGINIA SRL
E/2017-7655	1/3/17	30	CEREALES SMART EAT (DENOMINATIVA)	CÉSAR IGLESIAS, S.A.
E/2017-7656	1/3/17	30	CEREALES SMART FIT (DENOMINATIVA)	CÉSAR IGLESIAS, S.A.
E/2017-7295	24/2/17	30	CREMAX (DENOMINATIVA)	CORPORATIVO INTERNACIONAL MEXICANO, S. DE R.L. C.V.
E/2017-6527	21/2/17	30	CREMFI (DENOMINATIVA)	PURATOS, N.V.
E/2017-8683	8/3/17	30	EDY'S (DENOMINATIVA)	JET SET FOODS, INC. / EDUARDO KOURI
E/2016-39826	1/2/17	30	MOJO NUEVO LATINO CUISINE (DENOMINATIVA)	ADILENIA VARGAS BISONO
E/2017-5422	13/2/17	30	OVOMALTINE (DENOMINATIVA)	JOSE MARCOS DUVERGE MACEO
E/2017-6534	21/2/17	30	PURATOP (DENOMINATIVA)	PURATOS, N.V.
E/2017-3706	21/2/17	30	SPACEMAN SOFT (DENOMINATIVA)	VICTOR ROMAN RODRIGUEZ DE LOS SANTOS
E/2017-6531	21/2/17	30	TEGRAL (DENOMINATIVA)	PURATOS, N.V.
E/2017-6524	21/2/17	30	TOPFIL (DENOMINATIVA)	PURATOS, N.V.
E/2017-7155	24/2/17	30	YAN YAN (DENOMINATIVA)	DAVID VINKION CHIANG NG
E/2017-7570	1/3/17	31	CHICKVIT (DENOMINATIVA)	AGROVET MARKET, S.A.
E/2017-8702	8/3/17	31	FULL TRUST (DENOMINATIVA)	NEOVIA
E/2017-3271	26/1/17	31	OWNAT (DENOMINATIVA)	COTECNICA, S.C.C.L.
E/2017-7569	1/3/17	31	PROBIOLYTE (DENOMINATIVA)	AGROVET MARKET, S.A.
E/2017-3427	27/1/17	32	"#DOMINICAN (LEMA COMERCIAL)	CERVECERIA NACIONAL DOMINICANA, S.A.
E/2017-7047	23/2/17	32	AGUA ALTAGRACIA (DENOMINATIVA)	FULGENCIO ANTONIO BATISTA DAVID
E/2017-4167	24/2/17	32	AGUA IDELSY AG. (DENOMINATIVA)	GEWIL ELIAS ACOSTA JIMENEZ / WALQUIRIA DEL CARMEN GOMEZ GUERRA DE ACOSTA
E/2017-8032	3/3/17	32	CINTRA (DENOMINATIVA)	FONT SALEM, S.L.
E/2016-43255	7/12/16	32	COCOMALTA (DENOMINATIVA)	INTERNATIONAL GOODS, SRL
E/2017-5929	16/2/17	32	COPPER ALE (DENOMINATIVA)	DISTRIBUIDORA DICAYAGUA, S.R.L.
E/2017-8020	3/3/17	32	CRYSTAL CLEAR (DENOMINATIVA)	AGUA CRYSTAL, S.A.
E/2017-8022	3/3/17	32	CRYSTAL ELITE (DENOMINATIVA)	AGUA CRYSTAL, S.A.
E/2017-8023	3/3/17	32	CRYSTAL PURE (DENOMINATIVA)	AGUA CRYSTAL, S.A.
E/2017-8031	3/3/17	32	FRISED (DENOMINATIVA)	FONT SALEM, S.L.
E/2016-25933	28/7/16	32	FRUTÉ (DENOMINATIVA)	HÉCTOR DARIÓ BELLIARD TEJADA
E/2017-8201	6/3/17	32	GUARANA ANTARCTICA (DENOMINATIVA)	AMBEV S.A.
E/2017-7112	24/2/17	32	MARINERO (DENOMINATIVA)	ALIMENTOS MARAVILLA, S.A.
E/2017-6061	16/2/17	32	SAN ANTONIO (DENOMINATIVA)	SYDUAL, SRL
E/2016-20600	8/3/17	33	AGUARDIENTE VINEYBA (DENOMINATIVA)	ASOCIACION DE VITIVINICULTORAS DEL VALLE DE NEYBA (VINEYBA)
E/2017-9245	13/3/17	33	FLOR DORADA (DENOMINATIVA)	HILLARY MARIA ADELAIDA SHARP DIMITRI
E/2017-1550	28/2/17	33	LICORES CASEROS CHANGO (DENOMINATIVA)	YSIDRO FRANCISCO POLANCO LOPEZ
E/2016-40866	17/11/16	33	PAPILLON (DENOMINATIVA)	E. & J. GALLO WINERY
E/2016-20602	8/3/17	33	VINO VINEYBA (DENOMINATIVA)	ASOCIACION DE VITIVINICULTORAS DEL VALLE DE NEYBA (VINEYBA)
E/2017-6719	22/2/17	34	CN GOLDEN LEAF (DENOMINATIVA)	CHINA TOBACCO HENAN INDUSTRIAL CO.,LTD

(210) EXPD.	(220) SOL. FECHA	(511) C.I.	(561) MARCA	(730) SOLICITANTE
E/2016-36263	14/10/16	34	GOLD SEAL (DENOMINATIVA)	MEDI PLUS TEC MEDIZINISCH-TECHNISCHE HANDELSGESELLSCHAFT MBH
E/2017-1848	17/1/17	35	CONSTRUVALLAS BY CONSTRUMEDIA (DENOMINATIVA)	SADERY SAMALIA ABREU RODRIGUEZ
E/2017-7718	2/3/17	35	NEGOCIO PROTEGIDO APAP (DENOMINATIVA)	ASOCIACION POPULAR DE AHORROS Y PRESTAMOS, (APAP)
E/2017-2477	20/1/17	36	AZUL GO (DENOMINATIVA)	GRUPO POPULAR, S. A.
E/2017-2476	20/1/17	36	AZUL MINI POS (DENOMINATIVA)	GRUPO POPULAR, S.A.
E/2017-2479	20/1/17	36	AZUL MOBIL (DENOMINATIVA)	GRUPO POPULAR, S. A.
E/2017-2478	20/1/17	36	AZUL MOBY (DENOMINATIVA)	GRUPO POPULAR, S. A.
E/2017-2480	20/1/17	36	AZUL MOVIL (DENOMINATIVA)	GRUPO POPULAR, S. A.
E/2017-2203	19/1/17	41	ALTA GAMA LIRICAL (DENOMINATIVA)	CLAUDIO NEFTALI RAMIREZ BEATO
E/2017-9103	10/3/17	41	ASYLUM AT THE END (DENOMINATIVA)	LUIS CARLOS MOLINA GUZMAN / HOMERO ADOLFO DEL ROSARIO MORALES
E/2017-9707	15/3/17	41	BNC (DENOMINATIVA)	JOAQUIN GUZMAN CARMONA
E/2017-8043	3/3/17	41	COURT OF MASTER SOMMELIERS, AMERICAS (DENOMINATIVA)	COURT OF MASTER SOMMELIERS, AMERICAS
E/2017-6842	22/2/17	41	DAYAN-T (DENOMINATIVA)	DOMINGO ANTONIO TEJADA PERALTA
E/2017-8776	9/3/17	41	EL KENY (DENOMINATIVA)	LUIS ALGENY MONTERO VICENTE
E/2015-27918	8/9/15	41	EN EL FOCO (DENOMINATIVA)	AMBAR CAROLINA CASTILLO MARTE
E/2017-9025	10/3/17	41	HUELLAS Y TENDENCIAS DE LAS ZONAS FRANCAS: DE LA UTOPIA A LA REALIDAD (DENOMINATIVA)	EDUARDO OCTAVIO GARCIA MICHEL
E/2016-44144	14/12/16	41	LA TEA DIGITAL (DENOMINATIVA)	EURIPIDES ANTONIO URIBE PEGUERO
E/2017-6953	7/3/17	41	MISS FLAMENCO RD MODEL BY LUIS CEPEDA (DENOMINATIVA)	LUIS ALBERTO CEPEDA PEREZ
E/2017-6247	17/2/17	41	NO NECESITO TU APROBACION (DENOMINATIVA)	PRODUCTOS FAMILIA, S. A.
E/2017-2215	19/1/17	41	PLANET OF THE APPS (DENOMINATIVA)	"APPLE INC.
E/2016-36644	18/10/16	41	REGUEDEMQUE UN TRIBUTO URBANO (DENOMINATIVA)	WILLIAM OSIRIS LIRIANO SORIANO
E/2017-6308	17/2/17	41	SIN PRISA (DENOMINATIVA)	GERMAN CORCIO VALENZUELA
E/2016-40303	14/11/16	41	SOCIEDAD Y SEGURIDAD SOCIAL SYSS (DENOMINATIVA)	ISABEL ACEVEDO REYNOSO, RAMONA ELENA ACEVEDO REYNOSO
E/2016-43498	8/12/16	41	SPEED SHOW FEST (DENOMINATIVA)	ALFREDO ANTONIO NIN GAÑAN
E/2017-2214	19/1/17	41	VITAL SIGNS (DENOMINATIVA)	"APPLE INC.
E/2017-4866	8/2/17	42	ATELIER RD (DENOMINATIVA)	YOMAIRA ALEJANDRA OZUNA MOJICA
E/2016-27762	16/1/17	43	COFFEE TRAIN (DENOMINATIVA)	VLADIMIR DISLA VALDEZ
E/2017-9475	14/3/17	1 3	DURGOL (DENOMINATIVA)	DÜRING AG
E/2017-2211	19/1/17	1 5	LIFEGARD (DENOMINATIVA)	CERTIS U.S.A. L.L.C.
E/2016-40920	17/11/16	10 20 21 22 23 24 25 27 35 42	REFIBRA (DENOMINATIVA)	LENZING AKTIENGESELLSCHAFT
E/2017-9729	15/3/17	16 25 28	THE LAST JEDI (DENOMINATIVA)	LUCASFILM LTD. LLC
E/2017-8337	7/3/17	18 25	KRISTEN (DENOMINATIVA)	NATALIO ANTONIO ABREU DIAZ
E/2017-8336	7/3/17	18 25	VERDUGO (DENOMINATIVA)	NATALIO ANTONIO ABREU DIAZ
E/2017-2985	25/1/17	25 35	UTOPY (DENOMINATIVA)	MAQUILADORA TEXTIL, S.R.L.
E/2017-2429	3/3/17	29 30	HARRY (DENOMINATIVA)	JET SET FOODS, INC. / EDUARDO KOURI
E/2017-8202	6/3/17	29 30	NOCILLA (DENOMINATIVA)	IDILIA FOODS, S.L.
E/2016-41202	21/11/16	29 31	DOMINICAN GOLD (DENOMINATIVA)	JOSE RAFAEL COMPRES BENCOSME
E/2016-28859	19/8/16	29 32	CONSTRUIAMOS UNA VIDA MÁS RICA PARA TODOS (LEMA COMERCIAL)	PASTEURIZADORA RICA, S.A.
E/2016-28862	19/8/16	29 32	ILUSTRAS EL SABOR DE TU PROMO CON RICA (LEMA COMERCIAL)	PASTEURIZADORA RICA, S.A.
E/2016-28861	19/8/16	29 32	MIX DE SABOR RICA TE PREMIA (LEMA COMERCIAL)	PASTEURIZADORA RICA, S.A.
E/2016-28858	19/8/16	29 32	RICA MILKIDS PARA LLEGAR MÁS LEJOS (LEMA COMERCIAL)	PASTEURIZADORA RICA, S.A.
E/2016-28857	19/8/16	29 32	VISTE TU POTENCIAL CON RICA LEJOS (LEMA COMERCIAL)	PASTEURIZADORA RICA, S.A.
E/2017-6132	16/2/17	3 4 5	ABRAZOS DE VAINILLA (DENOMINATIVA)	S.C. JOHNSON & SON, INC.
E/2017-6133	16/2/17	3 4 5	SHEER VANILLA EMBRACE (DENOMINATIVA)	S.C. JOHNSON & SON, INC.
E/2017-8037	3/3/17	30 35 41 43	UN PAIS DEBAJO DE UN TECHO E' CANA (LEMA COMERCIAL)	EL CONUCO, S.R.L
E/2017-4899	8/2/17	35 36	DECÍDETE A HACERLO (LEMA COMERCIAL)	THE BANK OF NOVA SCOTIA
E/2017-4898	8/2/17	35 36	TÚ DECIDES, NOSOTROS TE ASESORAMOS (LEMA COMERCIAL)	THE BANK OF NOVA SCOTIA
E/2016-31566	9/9/16	35 41 43	PRESTIGE TRAVELERS PC (DENOMINATIVA)	KARISMA VACATION CLUB
E/2016-28832	19/8/16	36 41 43	HEMINGWAY (DENOMINATIVA)	STARFISH RESORTS, LTD
E/2017-8234	6/3/17	41 43	#ORDGULLO (DENOMINATIVA)	OTTAWA COMERCIAL, S.R.L.
E/2016-26686	3/8/16	5 32	CEREBRIT10 (DENOMINATIVA)	HÉCTOR DARIÓ BELLIARD TEJADA
E/2017-8468	7/3/17	9 12 35 38 39 42	NISSAN INTELLIGENT MOBILITY (DENOMINATIVA)	NISSAN JIDOSHA KABUSHIKI KAISHA (ALSO TRADING AS NISSAN MOTOR CO., LTD.)
E/2017-5311	10/2/17	9 16 24 25 28 39 41 43 44	TUI SENSIMAR (DENOMINATIVA)	TUI AG
E/2016-42952	5/12/16	9 16 35 38 39 41 42	AMAZON PRIME (DENOMINATIVA)	AMAZON TECHNOLOGIES, INC.
E/2013-13858	21/5/13	9 35 38 41 44	MANUAL DE MAMÁ SANOFI (DENOMINATIVA)	SANOFI
E/2017-3461	27/1/17	9 35 41 42 45	ALEXA (DENOMINATIVA)	AMAZON TECHNOLOGIES, INC.
E/2017-5895	15/2/17	9 35 42	CHROME (DENOMINATIVA)	GOOGLE INC.
E/2017-5897	15/2/17	9 41	FINAL SPACE (DENOMINATIVA)	TURNER BROADCASTING SYSTEM, INC.
E/2017-9730	15/3/17	9 41	THE LAST JEDI (DENOMINATIVA)	LUCASFILM LTD. LLC

VIENE DE LA PÁGINA ANTERIOR

**RENOVACIONES
MARCAS DE FABRICA**

(111)	(511) CL. INTL	(561) MARCA DE FABRICA	(732) TITULAR
91121	1	CLINCHER (DENOMINATIVA)	DOW AGROSCIENCES LLC
161564	3	ANSOLAR (DENOMINATIVA)	STIEFEL LABORATORIES, INC.
159445	3	AROMASOOTHIE (DENOMINATIVA)	JOHNSON & JOHNSON
1983	3	CAMAY (DENOMINATIVA)	UNILEVER N.V.
88175	3	CREMA GERMICIDA ROLDAN Y DISEÑO DE CAJA	LABORATORIOS ROLDAN, C. POR A.
159936	3	DISEÑO DE TRES COLUMNAS INCLINADAS (FIGURATIVA)	ADIDAS AG
91226	3	FOLICURE (DENOMINATIVA)	PANTRESSE, INC.
162714	3	GO FRESH (DENOMINATIVA)	UNILEVER N.V.
88174	3	JABON GERMICIDA ROLDAN AL 1% Y DISEÑO DE CAJA	LABORATORIOS ROLDAN, C. POR A.
88176	3	JABON GERMICIDA ROLDAN AL 2% Y DISEÑO DE CAJA	LABORATORIOS ROLDAN, C. POR A.
26319	3	LISTERMINT (DENOMINATIVA)	JOHNSON & JOHNSON
91094	3	LLAVE TOTAL (DENOMINATIVA)	UNILEVER N.V.
88173	3	LOCON GERMICIDA ROLDAN Y DISEÑO DE CAJA	LABORATORIOS ROLDAN, C. POR A.
42342	3	LUSTRE SHEEN (DENOMINATIVA)	LABORATORIOS RIVAS, S.R.L.
26801	3	MISTOLIN (DENOMINATIVA)	UNILEVER N.V.
159443	3	NATURA BEM ESTAR BEM (DENOMINATIVA)	NATURA COSMETICOS S.A.
159004	3	NATURA BEM ESTAR BEM (DENOMINATIVA)	NATURA COSMETICOS S.A.
91147	3	XEDEX (DENOMINATIVA)	UNILEVER N.V.
159703	3	YSL L'HOMME YVES SAINT (MIXTA)	YVES SAINT LAURENT PARFUMS
88569	3	ZIPPO (DENOMINATIVA)	ZIPPO MANUFACTURING COMPANY
161793	5	ADJUPANRIX (DENOMINATIVA)	GLAXOSMITHKLINE BIOLOGICALS S.A.
159354	5	AFLAREX (DENOMINATIVA)	NOVARTIS AG
94030	5	AGENTERASE (DENOMINATIVA)	VIIV HEALTHCARE UK LIMITED
90824	5	AIRZATE (DENOMINATIVA)	SMITHKLINE BEECHAM LIMITED
88997	5	AMOLGIN (DENOMINATIVA)	LABORATORIO QUIMICO DOMINICANO, C. X.A.
25870	5	ANSO (DENOMINATIVA)	LASER, S.A.
161809	5	AREPANRIX (DENOMINATIVA)	GLAXOSMITHKLINE BIOLOGICALS S.A.
88882	5	ATROPAL (DENOMINATIVA)	LABORATORIO QUIMICO DOMINICANO, C. X.A.
88920	5	AVANDIA (DENOMINATIVA)	SMITHKLINE BEECHAM (CORK) LIMITED
88922	5	AVODART (DENOMINATIVA)	SMITHKLINE BEECHAM LIMITED
89001	5	BEDOXAMINA (DENOMINATIVA)	LABORATORIO QUIMICO DOMINICANO, C. X.A.
159547	5	BIENEX (DENOMINATIVA)	LABORATORIO PROCAPS S.A.
88885	5	BORASEPTAL (DENOMINATIVA)	LABORATORIO QUIMICO DOMINICANO, C. X.A.
160840	5	BRATENSIN (DENOMINATIVA)	INMENOL INDUSTRIAL LABORATORIOS S.R.L.
98276	5	BRONCOFLUX (DENOMINATIVA)	LABORATORIO QUIMICO DOMINICANO, C. X.A.
43187	5	CAPTOPRILAN (DENOMINATIVA)	ETHICAL PHARMACEUTICAL, CXA
89583	5	CELLUGEL (DENOMINATIVA)	NOVARTIS AG
159429	5	CIBA VISION (MIXTA)	NOVARTIS AG
92288	5	COMIVIR (DENOMINATIVA)	VIIV HEALTHCARE UK LIMITED
160841	5	CREMA DE MASAJE LION (DENOMINATIVA)	
87906	5	CREMA GERMICIDA ROLDAN Y DISEÑO DE CAJA	LABORATORIOS ROLDAN, C. POR A.
88994	5	DEBRIXIN (DENOMINATIVA)	LABORATORIO QUIMICO DOMINICANO, C. X.A.
42631	5	DILTIAZ (DENOMINATIVA)	ETHICAL PHARMACEUTICAL, SRL.
88425	5	DOLOFLAM (DENOMINATIVA)	JOHNSON & JOHNSON
160913	5	DOLONEUROPART (DENOMINATIVA)	ETHICAL PHARMACEUTICAL, SRL.
162406	5	DURASAN (DENOMINATIVA)	LABORATORIOS SUED, S.A.
162406	5	DURASAN (DENOMINATIVA)	LABORATORIOS SUED, S.A.
88440	5	EBROCIT (DENOMINATIVA)	FERRER INTERNACIONAL, S.A.
159326	5	ECOSIS (DENOMINATIVA)	LABORATORIO PROCAPS S.A.
88923	5	ELONTRIL (DENOMINATIVA)	SMITHKLINE BEECHAM LIMITED
43189	5	ENALAP (DENOMINATIVA)	ETHICAL PHARMACEUTICAL, CXA
160703	5	ENDIANCE (DENOMINATIVA)	Janssen Sciences Ireland UC
159520	5	ENFACARE (DENOMINATIVA)	MJN U.S. HOLDINGS LLC
160261	5	ENOXIA (DENOMINATIVA)	C FEDERICO GOMEZ C POR A
160755	5	ESPIFRAN (DENOMINATIVA)	LABORATORIOS LUFRA FARMACOS, S.A.
90209	5	ETIMEBA (DENOMINATIVA)	ETHICAL PHARMACEUTICAL, SRL.
161418	5	ETIPERTEN (DENOMINATIVA)	ETHICAL PHARMACEUTICAL, SRL.
43188	5	ETIPRESS (DENOMINATIVA)	ETHICAL PHARMACEUTICAL, SRL.
158736	5	EVINET (DENOMINATIVA)	LABORATORIO PROCAPS, S.A.
88924	5	EVODART (DENOMINATIVA)	SMITHKLINE BEECHAM LIMITED
158737	5	EVONIL (DENOMINATIVA)	LABORATORIO PROCAPS, S.A.
1928	5	EX - LAX (DENOMINATIVA)	NOVARTIS CONSUMER HEALTH S.A
162167	5	EXALT (DENOMINATIVA)	DOW AGROSCIENCES LLC
160406	5	EXPECTRA (DENOMINATIVA)	MJN U.S. HOLDINGS LLC
88940	5	FEMBITAL (DENOMINATIVA)	LABORATORIO QUIMICO DOMINICANO, C. X.A.
88993	5	FENDRAMIN (DENOMINATIVA)	LABORATORIO QUIMICO DOMINICANO, C. X.A.
159716	5	FIGURATIVA	NOVARTIS AG
159718	5	FIGURATIVA	NOVARTIS AG
161341	5	FLORA (MIXTA)	UNILEVER N.V.
160219	5	FLULAVAL (DENOMINATIVA)	I D BIOMEDICAL CORPORATION OF QUEBEC
159524	5	GENTLEASE (DENOMINATIVA)	MJN U.S. HOLDINGS LLC
161092	5	GITRASEK (DENOMINATIVA)	PRODUCTOS FARMACEUTICOS, S.A. DE C.V.
156113	5	HYASOL (DENOMINATIVA)	BAUSCH & LOMB, INC.
90957	5	IMEDIAT (DENOMINATIVA)	SUED FARMACEUTICA, C. POR A.
90909	5	IMOT OFTENNO	Laboratorios Sophia, S.A. DE C.V.
159538	5	INMUNOKAST (DENOMINATIVA)	LABORATORIO ANDROMACO, S.A.
160271	5	INTELENCE (DENOMINATIVA)	Janssen Sciences Ireland UC
89003	5	ISOFRINE (DENOMINATIVA)	LABORATORIO QUIMICO DOMINICANO, C. X.A.
88998	5	ISONIDOM (DENOMINATIVA)	LABORATORIO QUIMICO DOMINICANO, C. X.A.
159464	5	ISPAND (DENOMINATIVA)	JOHNSON & JOHNSON
87903	5	JABON GERMICIDA ROLDAN AL 1% Y DISEÑO DE CAJA	LABORATORIOS ROLDAN, C. POR A.
87904	5	JABON GERMICIDA ROLDAN AL 2% Y DISEÑO DE CAJA	LABORATORIOS ROLDAN, C. POR A.
88910	5	KEPROM (DENOMINATIVA)	GARY, S. A.
161302	5	KRYTANTEK OFTENNO (DENOMINATIVA)	SOPHIA HOLDINGS, S.A. de C.V.
91009	5	KYOLIC (DENOMINATIVA)	WAKUNAGA OF AMERICA CO., LTD
89557	5	LISIVIT (DENOMINATIVA)	INMENOL INDUSTRIAL LABORATORIOS S.R.L.
89000	5	LISOBEN (DENOMINATIVA)	LABORATORIO QUIMICO DOMINICANO, C. X.A.
87905	5	LOCION GERMICIDA ROLDAN Y DISEÑO DE CAJA	LABORATORIOS ROLDAN, C. POR A.
158386	5	LUCEF (DENOMINATIVA)	CAMILO LABS, S.R.L.
91006	5	MALARONE (DENOMINATIVA)	GLAXO GROUP LIMITED
90211	5	MAXIDAZOL (DENOMINATIVA)	ETHICAL PHARMACEUTICAL, SRL.
90389	5	MAXIFLOXINA (DENOMINATIVA)	ETHICAL PHARMACEUTICAL, SRL.
160733	5	MERODEX (DENOMINATIVA)	DR. MANELIC GASSO-PEREYRA, C. POR A.

(111)	(511) CL. INTL	(561) MARCA DE FABRICA	(732) TITULAR
159540	5	MIPEXIN (DENOMINATIVA)	LABORATORIO ANDROMACO, S.A.
159545	5	MIRTAFRAN (DENOMINATIVA)	LABORATORIOS LUFRA FARMACOS, S.A.
159539	5	MOXICINO (DENOMINATIVA)	LABORATORIO ANDROMACO, S.A.
88916	5	NARAMIG (DENOMINATIVA)	GLAXO GROUP LIMITED
90315	5	NAZIL (DENOMINATIVA)	SOPHIA HOLDINGS, S.A. de C.V.
160468	5	NERVOMAX (DENOMINATIVA)	LABORATOIRE MEDIDOM S.A.
158915	5	NEURODOM (DENOMINATIVA)	LABORATORIO QUIMICO DOMINICANO, C. X.A.
90326	5	NIMBUM (DENOMINATIVA)	GLAXO GROUP LIMITED
159523	5	NURSETTE (DENOMINATIVA)	MJN U.S. HOLDINGS LLC
6021	5	NUTRAMIGEN (DENOMINATIVA)	MJN U.S. HOLDINGS LLC
90230	5	OCTIM (DENOMINATIVA)	"FERRING B.V."
88886	5	OCUDOM (DENOMINATIVA)	LABORATORIO QUIMICO DOMINICANO, C. X.A.
42807	5	OILATUM (DENOMINATIVA)	STIEFEL LABORATORIES, INC.
88933	5	OMESTOP (DENOMINATIVA)	MANELIC GASSO-PEREYRA, C. POR A.
164637	5	OXY (DENOMINATIVA)	THE MENTHOLATUM COMPANY
88992	5	PANTOVITAN (DENOMINATIVA)	LABORATORIO QUIMICO DOMINICANO, C. X.A.
90210	5	PARAMEBA (DENOMINATIVA)	ETHICAL PHARMACEUTICAL, SRL.
89004	5	PARSIDOM (DENOMINATIVA)	LABORATORIO QUIMICO DOMINICANO, C. X.A.
26240	5	PERLONGUETOS (DENOMINATIVA)	BOEHRINGER INGELHEIM PHARMA GMBH & CO. KG
160362	5	PHENYL-FREE (DENOMINATIVA)	MJN U.S. HOLDINGS LLC
90313	5	PONTI (DENOMINATIVA)	SOPHIA HOLDINGS, S.A. de C.V.
160363	5	PORTAGEN (DENOMINATIVA)	MJN U.S. HOLDINGS LLC
89587	5	POSTINOR (DENOMINATIVA)	Richter Gedeon Nyrt
159495	5	PRADAXA (DENOMINATIVA)	BOEHRINGER INGELHEIM PHARMA GMBH & CO. KG
88473	5	PULMOTOS (DENOMINATIVA)	M & S COMERCIAL, CXA.
158867	5	QUETIAFRAN (DENOMINATIVA)	LABORATORIOS LUFRA FARMACOS, S.A.
159550	5	RABISIN (DENOMINATIVA)	MERIAL
90387	5	RAPILENT (DENOMINATIVA)	ETHICAL PHARMACEUTICAL, SRL.
160835	5	REFLECT (DENOMINATIVA)	SYNGENTA PARTICIPATIONS AG
88945	5	REMINYL (DENOMINATIVA)	JOHNSON & JOHNSON
42969	5	RETROVIR (DENOMINATIVA)	VIIV HEALTHCARE UK LIMITED
42802	5	SASTID (DENOMINATIVA)	STIEFEL LABORATORIES, INC.
159493	5	SIFROL (DENOMINATIVA)	BOEHRINGER INGELHEIM PHARMA GMBH & CO. KG
89558	5	SINTESIS (DENOMINATIVA)	LABORATORIOS SINTESIS, S.A
90099	5	SINTESIS (DENOMINATIVA)	LABORATORIOS SINTESIS, S.A
160356	5	SOPHIXIN DX OFTENNO (DENOMINATIVA)	SOPHIA HOLDINGS, S.A. de C.V.
42801	5	STIEFEL Y DISEÑO	STIEFEL LABORATORIES, INC.
90384	5	TEZOSYN (DENOMINATIVA)	ETHICAL PHARMACEUTICAL, SRL.
162079	5	TOCON (MIXTA)	DOW AGROSCIENCES LLC
160273	5	TYAFER (DENOMINATIVA)	LABORATORIO PROCAPS S.A.
158283	5	UNILUKAST (DENOMINATIVA)	CAMILO LABS, S.R.L.
161109	5	VANCOMED (DENOMINATIVA)	DR. MANELIC GASSO-PEREYRA, C. POR A.
90752	5	VENRAD (DENOMINATIVA)	SMITHKLINE BEECHAM LIMITED
162740	5	VIMPAT (DENOMINATIVA)	HARRIS FRC CORPORATION
162432	5	VISALIA (DENOMINATIVA)	LABORATORIOS SUED, S.A.
160133	5	WND (DENOMINATIVA)	MJN U.S. HOLDINGS LLC
162344	5	XANDEX (DENOMINATIVA)	LABORATORIOS SUED, S.A.
89562	5	ZEFFIX (DENOMINATIVA)	GLAXO GROUP LIMITED
90822	5	ZELVADE (DENOMINATIVA)	SMITHKLINE BEECHAM LIMITED
91742	5	ZIAGEN (DENOMINATIVA)	VIIV HEALTHCARE UK LIMITED
160385	6	CLOSETMAID (DENOMINATIVA)	CLAIRSON INC.
88529	8	ZIPPO (DENOMINATIVA)	ZIPPO MANUFACTURING COMPANY
159735	9	ADIDAS (MIXTA)	ADIDAS AG
159422	9	CIBA VISION (MIXTA)	NOVARTIS AG
159682	9	DISEÑO DE TRES COLUMNAS INCLINADAS (MIXTA)	ADIDAS AG
41719	9	GUESS? Y DISEÑO DE UN TRIANGULO	GUESS?, INC.
90051	9	ICP EXPRESS(DENOMINATIVA)	JOHNSON & JOHNSON
159213	9	SOUND STORM LABORATORIES (DENOMINATIVA)	SOUND STORM LABORATORIES CORPORATION
90065	10	ICP EXPRESS(DENOMINATIVA)	JOHNSON & JOHNSON
89605	10	ICP EXPRESS(DENOMINATIVA)	JOHNSON & JOHNSON
90055	10	INTELLITRIAL (DENOMINATIVA)	JOHNSON & JOHNSON
88735	10	NOILES (DENOMINATIVA)	JOHNSON & JOHNSON
159342	10	SPOTLIGHT (DENOMINATIVA)	DEPUY SYNTHES, INC.
160542	11	ALIAxis (MIXTA)	ALIAxis GROUP, S.A.
26210	12	LANCIA (DENOMINATIVA)	FIAT GROUP MARKETING & CORPORATE COMMUNICATION S.P.A
159684	14	DISEÑO DE TRES COLUMNAS INCLINADAS (FIGURATIVA)	ADIDAS AG
26196	16	COTTONELLE (DENOMINATIVA)	KIMBERLY-CLARK WORLDWIDE, INC.
89424	16	OFFICEMAX (DENOMINATIVA)	OFFICEMAX NORTH AMERICA, INC.
26204	16	VIVA (DENOMINATIVA)	KIMBERLY CLARK TISSUE COMPANY
161694	17	ALIAxis (MIXTA)	ALIAxis GROUP, S.A.
159580	18	ADIDAS (MIXTA)	ADIDAS AG
159626	18	DISEÑO DE TRES COLUMNAS INCLINADAS POR TRES RAYAS (MIXTA)	ADIDAS AG
41672	18	GUESS? Y DISEÑO DE UN TRIANGULO	GUESS?, INC.
43263	19	ACCROPODE (DENOMINATIVA)	ARTELIA EAU & ENVIRONNEMENT
161822	19	ALIAxis (MIXTA)	ALIAxis GROUP, S.A.
9838	20	"COLCHONES LA REINA (MIXTA)"	"LA REINA, CXA."
160209	20	CLOSETMAID (DENOMINATIVA)	CLAIRSON INC.
88538	20	FURNITUREMAX (DENOMINATIVA)	OFFICEMAX NORTH AMERICA, INC.
88525	20	FURNITUREMAX (DENOMINATIVA)	OFFICEMAX NORTH AMERICA, INC.
88537	20	OFFICEMAX (DENOMINATIVA)	OFFICEMAX NORTH AMERICA, INC.
88524	20	OFFICEMAX (DENOMINATIVA)	OFFICEMAX NORTH AMERICA, INC.
159683	25	DISEÑO DE ABRIGO CON TRES LINEAS (FIGURATIVA)	ADIDAS AG
159630	25	DISEÑO DE PANTALON CON TRES LINEAS (FIGURATIVA)	ADIDAS AG
88558	25	ZIPPO (DENOMINATIVA)	ZIPPO MANUFACTURING COMPANY
159759	28	ADIDAS (MIXTA)	ADIDAS AG
160128	28	MAGIA BORRAS (MIXTA)	EDUCA BORRAS, S.A.
158848	28	TAMANACO (DENOMINATIVA)	TAMANACO, C.A.
162480	29	COUNTRY CROCK (DENOMINATIVA)	UNILEVER N.V.
162105	29	I CAN'T BELIEVE IT'S NOT BUTTER (DENOMINATIVA)	UNILEVER N.V.
92524	29	MILANESA (DENOMINATIVA)	CMI IP HOLDING
92522	29	MILANO (DENOMINATIVA)	CMI IP HOLDING
160473	29	OPTILAC (DENOMINATIVA)	FRIESLANDCAMPINA NEDERLAND B.V.
159401	29	SUNBITES (DENOMINATIVA)	PEPSICO, INC.
159043	29	TIFFANY (MIXTA)	INTERNATIONAL FOODSTUFFS CO.
159661	30	AHORA SABOR CREMOSO...QUE TE SORPRENDERA (LEMA)	CORPORATIVO INTERNACIONAL MEXICANO S. DE R.L. DE C.V.
85219	30	ARROZ LA PERLA (DENOMINATIVA)	SAMIR RIZEK SUED
85218	30	ARROZ LA PERLA PREMIUM (DENOMINATIVA)	SAMIR RIZEK SUED

PASA A LA PÁGINA SIGUIENTE

VIENE DE LA PÁGINA ANTERIOR

(111)	(511) CL. INTL	(561) MARCA DE FABRICA	(732) TITULAR
89121	30	ARROZ SUPREMO (DENOMINATIVA)	SAMIR RIZEK SUED
162971	30	BOCADIN (DENOMINATIVA)	GRUPO BIMBO S.A.B. DE C.V.
161869	30	CHIQUILLADAS (MIXTA)	GRUPO BIMBO S.A.B. DE C.V.
92558	30	DISEÑO DE CORAZON EN NEGRO Y BLANCO (MIXTA)	UNILEVER N.V.
162925	30	GAMA CLUB (DENOMINATIVA)	CMI IP HOLDING
162975	30	GAMA CLUB SODA (DENOMINATIVA)	CMI IP HOLDING
9910	30	GLAXO (DENOMINATIVA)	GLAXO GROUP LIMITED
159672	30	HARAS LO QUE SEA POR UNA CHOLIS	CORPORATIVO INTERNACIONAL MEXICANO S. DE R.L. DE C.V.
159331	30	JARAGUA (DENOMINATIVA)	GENETICA DEL ARROZ, C. POR A., (GENARROZ)
88757	30	LA COLINA (DENOMINATIVA)	MAVESA, S.A.
162970	30	LUNETAS (DENOMINATIVA)	GRUPO BIMBO S.A.B. DE C.V.
93779	30	MILANO (DENOMINATIVA)	CMI IP HOLDING
41257	30	ROCKY KID (DENOMINATIVA)	CORTES HNOS. & CO., CXA.
42090	30	S500 (DENOMINATIVA)	PURATOS
42091	30	T500 (DENOMINATIVA)	PURATOS
161991	30	TEA 4LIFE (DENOMINATIVA)	4LIFE TRADEMARKS, LLC.
42088	30	TOUPAN (DENOMINATIVA)	PURATOS
90596	31	RONOZYME Y LOGO	DSM IP ASSETS B.V.
160172	32	AGUA PURIFICADA MANANTIAL DE VIDA (DENOMINATIVA)	NICOLASA MARTINEZ AMESQUITA
159566	32	FIGURATIVA	TROPICANA PRODUCTS, INC.
162253	32	HIDRAFANT (DENOMINATIVA)	LABORATORIOS SUED, S.A.
160004	33	ADOPRON (MIXTA)	ASOCIACION DOMINICANA DE PRODUCTORES DE RON (ADOPRON)
88692	33	BERMUDEZ ETIQUETA BLANCA (DENOMINATIVA)	ARMANDO BERMUDEZ & CO., C. POR A.
159622	33	DISEÑO RECTANGULAR DE CATACTERES CHINOS (FIGURATIVA)	CHINA KWEICHOW MOUTAI DISTILLERY (GROUP) CO., LTD
159906	33	KWEICHOW MOUTAI (MIXTA)	CHINA KWEICHOW MOUTAI DISTILLERY (GROUP) CO., LTD
15600	33	MARQUES DE RISCAL (ETIQUETA)	VINOS DE LOS HEREDEROS DEL MARQUES DE RISCAL, S.A.
90836	34	CALIXTO LOPEZ (DENOMINATIVA)	GENERAL CIGAR CO., INC.
90172	34	CERVANTES (DENOMINATIVA)	GENERAL CIGAR CO. INC.
89512	34	DON TOMAS (DENOMINATIVA)	GENERAL CIGAR CO. INC.
88400	34	FLOR DE A. ALLONES (DENOMINATIVA)	GENERAL CIGAR CO., INC.
88399	34	FLOR DE PALICIO (DENOMINATIVA)	GENERAL CIGAR CO. INC.
88396	34	LA ESCEPCION (DENOMINATIVA)	GENERAL CIGAR CO. INC.
88401	34	VILLAZON (DENOMINATIVA)	GENERAL CIGAR CO. INC.
160541	35	ALIAxis (MIXTA)	ALIAxis GROUP, S.A.
159726	35	MAXUS (DENOMINATIVA)	WPP PROPERTIES
162150	35	TIGERMAKET (MIXTA)	EXXON MOBIL CORPORATION
159827	36	AMERICAN EXPRESS BLUE BOX (MIXTA)	AMERICAN EXPRESS MARKETING & DEVELOPMENT CORP.
159824	36	AMEX (DENOMINATIVA)	AMERICAN EXPRESS MARKETING & DEVELOPMENT CORP.
162515	36	MARRIOTT (MIXTA)	MARRIOTT WORLDWIDE CORPORATION
162292	36	MAX, TU ALIADO DE SIEMPRE (MIXTA)	CORREDORES DE SEGUROS MAX S.R.L.
89456	38	DIRECTV (DENOMINATIVA)	THE DIRECTV GROUP, INC.
160454	39	AMERICAN EXPRESS (DENOMINATIVA)	AMERICAN EXPRESS MARKETING & DEVELOPMENT CORP.
159822	39	AMERICAN EXPRESS BLUE BOX (MIXTA)	AMERICAN EXPRESS MARKETING & DEVELOPMENT CORP.
160453	39	AMEX (DENOMINATIVA)	AMERICAN EXPRESS MARKETING & DEVELOPMENT CORP.
90096	39	RYDER Y DISEÑO DE ARCO Y SEMICIRCULO (MIXTA)	RYDER SYSTEMS INC.
159515	41	ACADEMY FOR EYE CARE EXCELLENCE (DENOMINATIVA)	NOVARTIS AG
162579	41	MARRIOTT (DENOMINATIVA)	MARRIOTT WORLDWIDE CORPORATION
159790	43	AMERICAN EXPRESS (DENOMINATIVA)	AMERICAN EXPRESS MARKETING & DEVELOPMENT CORP.
159829	43	AMERICAN EXPRESS BLUE BOX (MIXTA)	AMERICAN EXPRESS MARKETING & DEVELOPMENT CORP.
160183	43	AMEX (DENOMINATIVA)	AMERICAN EXPRESS MARKETING & DEVELOPMENT CORP.
162575	43	MARRIOTT (DENOMINATIVA)	MARRIOTT WORLDWIDE CORPORATION
162508	44	MARRIOTT (MIXTA)	MARRIOTT WORLDWIDE CORPORATION
157094	1, 18, 29, 30, 31, 44	PATA VERDE (DENOMINATIVA)	AGROFORESTAL MACAPI, S.A.
163835	1, 4, 16, 17	EXXONMOBIL (MIXTA)	EXXON MOBIL CORPORATION
88884	1, 5	COLISIN (DENOMINATIVA)	LABORATORIO QUIMICO DOMINICANO, C. X A.
90300	1, 5, 10	BION (DENOMINATIVA)	MERCK KGAA
6127	1, 5, 10	NOXZEMA (DENOMINATIVA)	ALBERTO- CULVER USA, INC.
26356	1, 5, 10	TOIGUVON (DENOMINATIVA)	Bayer Intellectual Property GmbH
159920	14, 18, 25	BOUTIQUE 9 (DENOMINATIVA)	NINE WEST DEVELOPMENT LL
159425	16, 18, 21, 25	(FIGURATIVA)	FEDERACION NACIONAL DE CAFETEROS DE COLOMBIA
159299	16, 18, 21, 25, 30, 43	JUAN VALDEZ (MIXTA)	FEDERACION NACIONAL DE CAFETEROS DE COLOMBIA
88733	16, 20	OFFICEMAX (DENOMINATIVA)	OFFICEMAX NORTH AMERICA, INC.
88536	16, 20, 21	OFFICEMAX (DENOMINATIVA)	OFFICEMAX NORTH AMERICA, INC.
88535	16, 20, 21, 27	COPYMAX (DENOMINATIVA)	OFFICEMAX, INC.
88120	20, 21	LAUREL (DENOMINATIVA)	ALMACENES CARBALLO, S.A.
88526	20, 22	FURNITUREMAX (DENOMINATIVA)	OFFICEMAX NORTH AMERICA, INC.
88527	20, 22	OFFICEMAX (DENOMINATIVA)	OFFICEMAX NORTH AMERICA, INC.
85779	29, 30	LA MOLISANA Y DISEÑO	LA MOLISANA INDUSTRIE ALIMENTARI S.P.A.
159014	29, 30	PREFERIDA (DENOMINATIVA)	MERCASID, S.A.
42381	29, 30	PRODUCTOS LA VAQUITA	DIONICIO RAFAEL SANCHEZ VARGAS
42089	29, 30	PURATOS (DENOMINATIVA)	PURATOS
95692	3, 21	CHLOROHEX (DENOMINATIVA)	COLGATE PALMOLIVE COMPANY
160932	3, 5, 21	FIGURATIVA	BLOCK DRUG COMPANY, INC.
160132	3, 5, 29, 30, 31	NOW (DENOMINATIVA)	NOW HEALTH GROUP INC.
124594	35, 37, 43, 45	SHIELD DESIGN (MIXTA)	H-D U.S.A., LLC
88750	35, 38	COPIMAX (DENOMINATIVA)	OFFICEMAX, INC.
88751	35, 40, 41	FURNITUREMAX (DENOMINATIVA)	OFFICEMAX NORTH AMERICA, INC.
88752	35, 40, 41	OFFICEMAX (DENOMINATIVA)	OFFICEMAX NORTH AMERICA, INC.
89590	5, 10	ELITE (DENOMINATIVA)	JOHNSON & JOHNSON
88116	6, 11, 21	LAUREL (DENOMINATIVA)	ALMACENES CARBALLO, S.A.
42451	7, 9, 11, 14	PANASONIC (MIXTA)	MATSUSHITA ELECTRIC INDUSTRIAL C

CAMBIO DE TITULAR

MARCAS DE FABRICA

(111) # REG.	(511) CL. INT	(561) MARCA DE FABRICA	(732) TITULAR
166441	3	DESODORANTE YORK (DENOMINATIVA)	LEMISOL CORPORATION, S.R.L.
89273	3	HIGIENEX (DENOMINATIVA)	LEMISOL CORPORATION, S.R.L.
42342	3	LUSTRE SHEEN (DENOMINATIVA)	LABORATORIOS RIVAS, S.R.L.
47892	3	NIAGARA (DENOMINATIVA)	FAULTLESS STARCH/BON AMI COMPANY
227655	3	RYSELL (DENOMINATIVA)	LEMISOL CORPORATION, S.R.L.
171828	3	RYSELL BIO-SYSTEM (DENOMINATIVA)	LEMISOL CORPORATION, S.R.L.
147436	3	VIDALIS (DENOMINATIVA)	LEMISOL CORPORATION, S.R.L.
168087	5	ALFILO (DENOMINATIVA)	GYNOPHARM S.A.
26660	5	BARRICADE (DENOMINATIVA)	PAH WHC 2 LLC
26660	5	BARRICADE (DENOMINATIVA)	ZOETIS WHC 2 LLC
160840	5	BRATENSIN (DENOMINATIVA)	INMENOL INDUSTRIAL LABORATORIOS S.R.L.
160841	5	CREMA DE MASAJE LION (DENOMINATIVA)	INMENOL INDUSTRIAL LABORATORIOS S.R.L.
42631	5	DILTIAZ (DENOMINATIVA)	ETHICAL PHARMACEUTICAL, SRL.
160913	5	DOLONEUROPART (DENOMINATIVA)	ETHICAL PHARMACEUTICAL, SRL.
90209	5	ETIMEBA (DENOMINATIVA)	ETHICAL PHARMACEUTICAL, SRL.
161418	5	ETIPERTEN (DENOMINATIVA)	ETHICAL PHARMACEUTICAL, SRL.
90176	5	HIGIENEX (DENOMINATIVA)	LEMISOL CORPORATION, S.R.L.
89557	5	LISIVIT (DENOMINATIVA)	INMENOL INDUSTRIAL LABORATORIOS S.R.L.
158386	5	LUCEF (DENOMINATIVA)	CAMILO LABS, S.R.L.
90211	5	MAXIDAZOL (DENOMINATIVA)	ETHICAL PHARMACEUTICAL, SRL.
90389	5	MAXIFLOXINA (DENOMINATIVA)	ETHICAL PHARMACEUTICAL, SRL.
197061	5	MOXIRAL AGLF (DENOMINATIVA)	GUPHARMA, S.R.L.
90210	5	PARAMEBA (DENOMINATIVA)	ETHICAL PHARMACEUTICAL, SRL.
89587	5	POSTINOR (DENOMINATIVA)	RICHTER GEDEON NYRT
90387	5	RAPILENT (DENOMINATIVA)	ETHICAL PHARMACEUTICAL, SRL.
225297	5	RYSELL ICE BLUE (DENOMINATIVA)	LEMISOL CORPORATION, S.R.L.
90384	5	TEZOSYN (DENOMINATIVA)	ETHICAL PHARMACEUTICAL, SRL.
158283	5	UNILUKAST (DENOMINATIVA)	CAMILO LABS, S.R.L.
124751	5	VITOFERRUM (DENOMINATIVA)	GUPHARMA, S.R.L.
193770	10	CONMED LIVANTEC (MIXTA)	CONMED CORPORATION
160542	11	ALIAxis (MIXTA)	ALIAxis PARTICIPATIONS, S.A.
160542	11	ALIAxis (MIXTA)	ALIAxis GROUP, S.A.
102074	14	KEY/ UBS LOGO 1998	UBS GROUP AG
100102	16	MEGAPLAX (DENOMINATIVA)	MEGAPLAX, S.R.L.
161694	17	ALIAxis (MIXTA)	ALIAxis PARTICIPATIONS, S.A.
161694	17	ALIAxis (MIXTA)	ALIAxis GROUP, S.A.
161822	19	ALIAxis (MIXTA)	ALIAxis PARTICIPATIONS, S.A.
161822	19	ALIAxis (MIXTA)	ALIAxis GROUP, S.A.
160473	29	OPTILAC (DENOMINATIVA)	FRIESLANDCAMPINA NEDERLAND B.V.
160473	29	OPTILAC (DENOMINATIVA)	FRIESLAND CAMPINA NEDERLAND HOLDING B.V.
220118	30	CAFE SAJOMA SPAARC (DENOMINATIVA)	ASOCIACION DE CAFICULTORES UNIDOS PARA EL PROGRESO DE SABANETA.
58994	31	EUKANUBA (DENOMINATIVA)	MARS INCORPORATED
58993	31	HUELLA DE ANIMAL (DISEÑO)	MARS INCORPORATED
79027	31	IAMS (DENOMINATIVA)	MARS INCORPORATED
201225	31	NATURAL CHOICE (DENOMINATIVA)	MARS INCORPORATED
203559	31	NUTRO (DENOMINATIVA)	MARS INCORPORATED
112653	31	TAILORED NUTRITIONAL HEALTH CARE (DENOMINATIVA)	MARS INCORPORATED
112216	31	TAILORED NUTRITIONAL HEALTH CARE (DENOMINATIVA)	MARS INCORPORATED
203802	32	BRAVO LATINO BEBIDA ENERGETICA, EL SABOR DE MI GENTE, SE FUERTE, SE BRAVO (MIXTA)	BRAVO LATINO BRANDS, LLC.
222560	32	BRAVO MEXICO (DENOMINATIVA)	BRAVO LATINO BRANDS, LLC.
235440	33	BRAVO MX (DENOMINATIVA)	BRAVO LATINO BRANDS, LLC.
160541	35	ALIAxis (MIXTA)	ALIAxis PARTICIPATIONS, S.A.
160541	35	ALIAxis (MIXTA)	ALIAxis GROUP, S.A.
137815	36	DISEÑO DE TERES LLAVES	UBS GROUP AG
162292	36	MAX, TU ALIADO DE SIEMPRE (MIXTA)	CORREDORES DE SEGUROS MAX S.R.L.
89456	38	DIRECTV (DENOMINATIVA)	THE DIRECTV GROUP, INC.
186393	6, 19	ALPOLIC (DENOMINATIVA)	MITSUBISHI PLASTICS, INC.

FUSION

MARCAS DE FABRICA

(111)# REG.	(511) CL. INT.	(561) MARCA	(732) NUEVO TITULAR
26660	5	BARRICADE (DENOMINATIVA)	ZOETIS SERVICES LLC
91009	5	KYOLIC (DENOMINATIVA)	WAKUNAGA OF AMERICA CO., LTD.
160473	29	OPTILAC (DENOMINATIVA)	FRIESLAND BRANDS B.V.
89512	34	DON TOMAS (DENOMINATIVA)	GENERAL CIGAR CO. INC.
124594	35, 37, 43, 45	SHIELD DESIGN (MIXTA)	H-D U.S.A., LLC

FUSION

NOMBRES COMERCIALES

(111) # REG.	(561) NOMBRE	(510) ACTIVIDAD	(732) NUEVO TITULAR
218532	COLEGIO CRISTIANO DE LA VEGA	IMPARTIR DOCENCIA, NIVEL INICIAL, BASICA Y MEDIA, PRIVADA SIN FINES DE LUCROS.	MITCHELL PAULINO MARTINEZ
214613	EXTREME DOMINICAN	COMPRA, VENTA, CONSTRUCCION Y COMERCIALIZACION DE HOTELES.	RAYMOND IRVING LEWANDOWSKI
223939	PLAZA SAN LUIS	COMPRA, VENTA Y ALQUILER DE LOCALES COMERCIALES Y RAMAS AFINES.	CESAR RAFAEL MUÑOZ PATIN
79006	RANCHO SALVAJE	OFERTAR TOURS A TURISTAS EN CABALLO	OLGA NIKOLIC
212213	SECONS DOMINICANA	CAPACITACION Y ENTRENAMIENTO DE LIDERES Y DISTRIBUCION DE SUPLEMENTOS NATURALES.	ESDRAS CABRERA ALBERTO

RENOVACIONES
NOMBRES COMERCIALES

# REG. (111)	(561) NOMBRE COMERCIAL	(510) ACTIVIDAD	(732) TITULAR
225392	ACERO VALDEZ RIPOLL	TRABAJO DE ESTRUCTURA DE ACERO, MECANICA INDUSTRIAL EN GENERAL.	JOSE RAMON VALDEZ RIPOLL / NENEURYS RAFAEL PEREYRA AQUINO
222600	ASOCIACION DE CAMIONEROS DE VOLTEOS Y CAMAS DE PALENQUE ASOCAPA	AGRUPAR, EDUCAR, ORGANIZAR Y PROTEGER A SUS SOCIOS, TRANSPORTISTAS.	MIGUEL ANGEL VALERA PEREZ
75717	AUTO MALLEYA	COMPRA, VENTA Y FINANCIAMIENTO DE TODO TIPO DE VEHICULO	JOSE ALONZO HURTADO VALERIO
236005	AVANZA	SEGUROS; NEGOCIOS FINANCIEROS; NEGOCIOS MONETARIOS; NEGOCIOS INMOBILIARIOS.	CENTRO CUESTA NACIONAL, C. POR A.
227349	CENTRO EDUCATIVO NUEVO HORIZONTE DEL NORDESTE	EDUCACION INICIAL, BASICA Y MEDIA.	GREGORIO PAULINO GARCIA
210205	CENTRO ODONTOLOGICO OVANDO DRA. PEGUERO	PRESTACION DE SERVICIOS ODONTOLOGICOS EN GENERAL.	DANIA PEGUERO MELENDEZ
211331	CID AUTOS	COMPRA, VENTA E IMPORTACION DE TODO TIPO DE VEHICULOS DE MOTOR Y MOTOCICLETAS.	DELVIN JOEL MARTINEZ CID / SAUL ANTONIO CID MARTINEZ
226652	COLEGIO PARAISO ESCOLAR DEL NIÑO	ENSEÑANZA DE LA EDUCACION INICIAL Y BASICA (PRIMER CICLO)	ROSA IRMA ALTAGRACIA JAQUEZ HERNANDEZ DE LORA / JOSEFINA ALTAGRACIA JAQUEZ HERNANDEZ
212525	CONSORCIO DORMILONES	VENTA DE ARTICULOS PARA HABITACIONES Y BAÑOS (COLCHAS, AFONBRAS, SABANAS)	JUAN CARLOS LORENZO TAVERAS
219537	CONSTRUCTORA DE PROYECTOS DE INGENIERIA (CONPISA)	CONSTRUCCION DE PROYECTOS Y DISEÑOS DE OBRAS CIVILES.	JOSE MANUEL PERALTA DAJER
228336	CONSULTORIO PARROQUIAL NUESTRA SEÑORA DE AMERICA LATINA	SERVICIO DE SALUD A LA COMUNIDAD EN MEDICINA PREVENTIVA Y CURATIVA.	CONSULTORIO PARROQUIAL NUESTRA SEÑORA DE AMERICA LATINA
228337	CONSULTORIO PARROQUIAL NUESTRA SEÑORA DE AMERICA LATINA MILLONCITO	SERVICIO DE SALUD A LA COMUNIDAD EN MEDICINA PREVENTIVA Y CURATIVA.	CONSULTORIO PARROQUIAL NUESTRA SEÑORA DE AMERICA LATINA MILLONCITO
228233	DE QUE LA CORTA LA CORTA (LEMA COMERCIAL)	FABRICACION DE PRODUCTOS FARMACEUTICOS.	C FEDERICO GOMEZ C. POR A.
231643	DISTRIBUIDORA WM	DISTRIBUCION DE GASOIL, VENTA DE LUBRICANTES, GOMAS Y PIEZAS DE VEHICULOS.	RAMON ANTONIO RAMIREZ DE LA ROSA
80104	ELECTRIARE	COSNTRUCCION E INSTALACION DE EQUIPOS DE CLIMATIZACION Y REFRIGERACION DE DOMESTICO E INDUSTRIAL.	ELECTRIARE
212548	EURO PLANT DOMINICANA	PRODUCCION DE SEMILLEROS DE PLANTAS Y DISTRIBUCION DE INSUMOS AGRICOLAS EN GENERAL.	JOAN MIQUEL AGUILO MARTI
220664	EXPERTOS EN VENDER BARATO (LEMA COMERCIAL)	SUPERMERCADO.	BRAVO, S.A.
217510	FERRERIA YAMELIS	COMPRA Y VENTA DE EQUIPOS FERREROS EN GENERAL.	JOSE DAGOBERTO ROA ROA
236561	FIBRAS AGROINDUSTRIALES	FABRICA DE COMPONENTES PARA COLCHONES.	FIBRAS AGROINDUSTRIALES, C. POR A.
225872	FRANTO SUPER MASS	VENTA DE PRODUCTOS DE SUPERMERCADO, DULCES, CHOCOLATES, VEGETALES, VERDURAS, GALLETAS.	JOB NATANAEL FRANCO ARIAS.
73791	FUNDACION DR. JUAN M. TAVERAS RODRIGUEZ	INSTITUCION EN EL AREA DE SERVICIOS DE SALUD SIN FINES DE LUCRO.	JUAN M. TAVERAS RODRIGUEZ
75981	GASDICA (GASTRO-DIAGNOSTICO)	SERVICIOS MÉDICOS EN GENERAL Y AL ÁREA DE GASTROENTEROLOGIA.	GASDICA (GASTRO-DIAGNOSTICO, C POR A.)
230416	GEMSA INGENIEROS DE DESARROLLO	ASESORIA, CONSULTORIA, DESARROLLO DE EMPRESAS DE DESARROLLO ELECTROMECAÁNICA.	FREDDY ALCIDES SIERRA PILARTE
220119	HIELO BELLA VISTA	FABRICACIÓN, VENTA Y DISTRIBUCIÓN DE AGUA Y SUS DERIVADOS.	HIELO BELLA VISTA
226671	INVERSIONES CRUZ-MAR	VENTAS DE SOLARES, CASAS Y APARTAMENTOS, ALQUILERES (VILLAS Y VACACIONALES).	NANCY FREDESVIDA DE LA CRUZ DE LA ROSA
222065	LABORATORIO CLINICO ANGELAB	ANALISIS CLINICOS EN GENERAL.	ANGELA DANITZA CAMINERO GUERRERO
220245	LARC CONSULTORIA Y REDISEÑO ORGANIZACIONAL	CONSULTORIA EMPRESARIAL Y REDISEÑO ORGANIZACIONAL.	AMERICA LISSETTE RODRIGUEZ CACEREZ
229292	M G P COBRANZAS & SERVICIOS LEGALES.	COBRANZA Y SERVICIOS GENERALES.	GLENICELIA MARTE SUERO
221134	MAR-AFE IMPORT	IMPORTACIÓN DE ELECTRODOMÉSTICOS, BISUTERÍAS, CARTERAS, PERFUMES, ZAPATOS, ROPAS VENTA DE LAS MISMAS AL POR MAYOR Y AL DETALLE.	MANUEL ALTAGRACIA MELO LEDESMA
226959	MATERNAL INFANTIL LOS PARVULITOS	DOCENCIA Y CUIDADO DE NIÑOS DE 2-9 AÑOS DE EDAD.	ELIDA MARIA LEONARDO POLANCO
209839	MESIAS CARNES & EMBUTIDOS	VENTAS Y DISTRIBUCION DE EMBUTIDOS Y CARNES EN GENERAL.	EDWIN RAFAEL CARABALLO NUÑEZ / OLGA LIDIA INIRIO DE LOS SANTOS.
214505	PHARMMARKETING DOMINCANA	COMPRA, VENTA, DISTRIBUCION, IMPORTACION, EXPORTACION, COMERCIALIZACION DE MEDICAMENTOS.	RODRIGO PIERNAGORDA SAENZ
215001	PLAYAS DE PUNTA PALMILLA DEL CARIBE	VENTAS DE TERRENOS PROPIEDAD DE LA COMPAÑIA.	PUNTA PALMILLA DEL CARIBE, S. A.
213418	PROYECTO COMUNITARIO ACCION SOCIAL PROCAS	CONSULTAS MEDICAS, SERVICIOS ODONTOLOGICOS.	JOSE DE OLEO MONTERO
222039	R&R ADVANCED IT BUSINESS SOLUTIONS (RAIBS)	EMPRESA DE TECNOLOGIA DE INFORMACION (HARDWARE Y SOFTWARE).	RAFAEL ROSARIO MEDINA
16311	REFRIGERACION GARCIA IMPORTACION	COMPRA Y VENTA DE NEVERAS, FREEZER Y SUS REPUESTOS.	ARIDIO DE JESUS GARCIA TINEO
217855	ROSARIO TEXTIL	FABRICACION DE GORRAS Y ARTICULOS DEPORTIVOS.	HENRY ALEXIS ACEVEDO ROSARIO / ROSA ALT. GOMEZ DE PAEZ
220846	ROSSDESIGN	DISEÑO GRÁFICO E INDUSTRIAL.	ROSA MARIA RODRIGUEZ ACEVEDO
78250	SANUT DOMINCANA	COMERCIALIZACION DE PRODUCTOS VETERINARIOS EN GENERAL.	MIGUEL ANGEL LAJARA PEÑA
79068	SERVICIO GENERALES EL EXPRESO	ALQUILER Y VENTA DE PROPIEDADES, PRESTAMOS PERSONALES Y VENTA DE PASAJES AEREOS.	LUIS DEL CARMEN CATALINO MARTINEZ
222368	SUPER FARMACIA THELVA	VENTA DE MEDICAMENTOS.	RAMON ANTONIO BAEZ HENRIQUEZ
241980	VARGAS LORA & ASOCIADOS	CONTABILIDAD GENERAL Y ASESORIA FINANCIERA.	DILCIA YSABEL VARGAS SANCHEZ
228612	WI-FI DOMINICANA	SERVICIOS DE INTERNET Y DEMAS TELECOMUNICACIONES A HOGARES Y NEGOCIOS.	YONELL SAINT HILAIRE MARTINEZ
228354	WISDOM ACADEMY PREP	MATERNAL, EDUCACION.	JOYCE ELIZABETH LOZANO

CAMBIO DE TITULAR
NOMBRES COMERCIALES

# REG. (111)	(561) NOMBRE COMERCIAL	(510) ACTIVIDAD	(732) TITULAR
383672	2DA. IGLESIA DE DIOS PENTECOSTAL UNGIDOS POR EL ESPIRITU SANTO	ENTIDAD SIN FINES DE LUCRO. IGLESIA.	MARIA DE JESUS REYES DE LEON COMPRES
360723	Asociación DE TRANSPORTE URBANO RUTA B SINCHOTRAU	TRANSPORTE URBANO	JORGE LUIS NUÑEZ ALVARADO, ANDRES RODRIGUEZ GONZALEZ, PEDRO ANTONIO ANTIGUA ALMONTE
394014	BIOPIE RD	FABRICACIÓN, DISTRIBUCIÓN Y COMERCIALIZACIÓN DE PLANTILLAS ORTOPÉDICAS Y OTROS PRODUCTOS ORTOPÉDICOS RELACIONADOS.	BIOPIE RD, S.R.L.
259235	BRAVO, EXPOERTOS EN VENDER BARATO (ROTULO)	SUPERMERCADOS, IMPORTACION, PROMOCION, COMPRA Y VENTA DE ARTICULOS Y PRODUCTOS. EN GENERAL	BRAVO, S.A.
234950	CAMPORAL	PROMOCION, DESARROLLO, ADMINISTRACION, MANEJO Y ASESORIA DE EMPRESAS Y PROYECTOS TURISTICOS.	KARINA YSMEL DE POOL UREÑA DE UNVOAS Y LOIC UNVOAS
14089	CERVECERIA NACIONAL DOMINICANA, C. POR A.	DERIVADOS CON LA CERVEZA Y LA MALTA.	CERVECERIA NACIONAL DOMINICANA, S.A.
234760	COLEGIO EVANGELICO FUENTE INAGOTABLE	ENSEÑANZA INICIAL, BASICA Y MEDIA.	CONCILIO EVANGELICO ASAMBLEAS DE DIOS INC.
426641	CONSTRUCTORA ROBREAL	SERVICIOS DE CONSTRUCCION, REPARACION Y MODIFICACION DE TODO TIPO DE EDIFICACION.	CONSTRUCTORA ROBREAL, S.A.S.
412828	CORNALINA INVESTMENT	PROMOVER Y FOMENTAR OPORTUNIDADES DE INVERSION EN EL PAIS.	JUAN JULIO BAEZ CONTRERAS
220664	EXPERTOS EN VENDER BARATO (LEMA COMERCIAL)	SUPERMERCADO.	BRAVO, S.A.
102137	FARMACIA GUAROUCUYA	FARMACIA.	RAFAEL TOMAS PEREZ BARROSO
236561	FIBRAS AGROINDUSTRIALES	FABRICA DE COMPONENTES PARA COLCHONES.	FIBRAS AGROINDUSTRIALES, S.A.S.
375758	FRAPE FARMA	VENTA Y DISTRIBUCION DE MEDICAMENTOS Y MATERIAL GASTABLE PARA MEDICOS.	DILENY ELIZABETH TAVAREZ
404810	INJECTION DESING OF SOLE, IDES	FABRICACIÓN, COMPRA, VENTA, COMERCIALIZACIÓN, IMPORTACIÓN Y EXPORTACIÓN DE MOLDE Y DISEÑOS DE SUELAS PARA CALZADOS Y TODA ACTIVIDAD RELACIONADA.	BERNANDO ERNESTO LÓPEZ RODRIGUEZ
267049	INMOBILIARIA R.E.F.	COMPRA Y VENTA DE INMUEBLES, CONSTRUCCION Y DESARROLLO DE PROYECTOS INMOBILIARIOS.	YOCASTA ESPINOSA GONZALEZ
427592	INVER-EGA III	ASESORIA EN EL AREA FINANCIERA E INDUSTRIAL.	INVER-EGA III, S.R.L.
455316	INVERSIONES GERONIMO CASTILLO	INVERSIONES Y GESTION DE NEGOCIOS, ASI COMO LA ADMINISTRACION DE EMPRESAS Y RENTA DE LOCALES.	JEANNA ANDREINA CASTILLO FRIAS
449921	INVERSIONES MAPHM	ADMINISTRACION DE FONDOS DE INVERSION, ASESORIA LEGAL Y FINANCIERA, IMPORTACION Y VENTA DE VEHICULOS	NESTOR MIGUEL HIDALGO GARCIA
377984	LA CORMENA SPORT BAR	ACTIVIDADES RECREATIVAS, EXPENDIO DE BEBIDAS ALCOHOLICAS.	SOFIA SANCHEZ VASQUEZ
423867	MOSTAZA & MANTEQUILLA	DOCENCIA Y ELABORACIÓN DE PRODUCTOS DEL ARTE CULINARIO Y REPOSTERIA.	MIOSOTIS ALTAGRACIA SANTANA MATA
228654	NAZARIO RIZEK	EXPORTACION, DISTRIBUCION, COMERCIALIZACION, COMPRA Y VENTA DE CACAO.	NAZARIO RIZEK, S.A.S
100700	PENANTIAL INDUSTRIAL	PROCESAMIENTO DE AGUA PARA CONSUMO HUMANO, JUGOS NATURALES, ARTIFICIALES, CONSERVAS, VENTA Y DISTRIBUCIÓN DE DICHS PRODUCTOS.	TONY FRANCISCO PEÑA PADILLA
346914	SASNAK INVESTMENT	COMPRA Y VENTA DE MEDICAMENTOS PARA LA SALUD HUMANA.	SASNAK INVESTMENT, S.R.L.
467073	SERVICIOS DE CORRESPONDENCIAS Y LOGISTICAS SERVICOLOG	SERVICIOS: ENVIO DE PAQUETES A NIVEL NACIONAL E INTERNACIONAL.	BARBARA MERCEDES BATISTA MONEGRO Y YOVANNA YANIRA PEREZ VALERIO
330085	SISTEMAS APLICATIVOS SISAP	COLOCACION Y VENTA DE SERVICIOS TECNOLOGICOS Y DE SEGURIDAD.	INFOSEC LATIN AMERICA INC.
142124	SUPER FARMACIA CYNTHIA	VENTA DE MEDICINAS Y COSMETICOS EN GENERAL.	ALEXANDER GARCIA FELIZ
84545	SUPERMERCADO BRAVO Y LOGO	SUPERMERCADO.	BRAVO, S.A.
377652	UNION DE EMIGRANTES DOMINICANOS POR LA DEFENSA Y DESARROLLO UNEDOMD	ENTIDAD SIN FINES DE LUCRO, QUE SE DEDICA A LA DEFENSA Y DESARROLLO DE PROYECTOS PARA LA NACION.	FELIPE CAMILO ALMANZAR
464412	VIRALREPUBLIC	REALIZAR CONCURSOS.	FLORENT SAINT-CLAIR
362644	VIUDENTAL CLINIC	CLÍNICA ODONTOLOGÍA.	ELY SORAYA JIMENEZ BETANCES / EVELIN DEL CARMEN REYES PERALTA / LUIS ENRIQUE GARCIA JIMENEZ
453364	WWD, WORLDWIDE DESIGN	DISEÑO GRÁFICO, TRABAJOS EN VINIL Y FULL COLOR, VALLAS, ROTULACIONES, BAJANTES, IMPRESIONES, LETREROS LUMINICOS Y DECORACIONES EN GENERAL	LUIS CARLOS RODRIGUEZ CASTRO

CAMBIO DE DIRECCION

MARCAS DE FABRICA

(111) # REG.	(511) CLASE INTL	(561) MARCA DE FABRICA	(732) TITULAR	(732) NUEVA DIRECCION
159289	3	DISEÑO TRI-DIMENSIONAL DE FRASCO	YVES SAINT LAURENT PARFUMS	7 Avenue George V, 75008. Paris, Francia.
159261	3	L'HOMME YVES SAINT LAURENT (DENOMINATIVA)	YVES SAINT LAURENT PARFUMS	7 Avenue George V, 75008. Paris, Francia.
47892	3	NIAGARA (DENOMINATIVA)	PHOENIX BRANDS LLC.	One Landmark Square, Suite 1810 Stamford, Connecticut 06901 Estados Unidos de América.
159703	3	YSL L'HOMME YVES SAINT (MIXTA)	YVES SAINT LAURENT PARFUMS	7 Avenue George V, 75008. Paris, Francia.
156113	5	HYASOL (DENOMINATIVA)	BAUSCH & LOMB, INC.	1400 North Goodman Street, Rochester, New York 14609, Estados Unidos de América.
90230	5	OCTIM (DENOMINATIVA)	" FERRING B.V."	Polarisavenue 144, 2132 JX Hoofddorp, Países Bajos.
160542	11	ALIAxis (MIXTA)	ALIAxis GROUP, S.A.	Avenue Arnaud Fraiteur 15-23 1050 Bruselas Bélgica.
161694	17	ALIAxis (MIXTA)	ALIAxis GROUP, S.A.	Avenue Arnaud Fraiteur 15-23 1050 Bruselas Bélgica.
161822	19	ALIAxis (MIXTA)	ALIAxis GROUP, S.A.	Avenue Arnaud Fraiteur 15-23 1050 Bruselas Bélgica.
160473	29	OPTILAC (DENOMINATIVA)	FRIESLAND CAMPINA NEDERLAND HOLDING B.V.	Stationsplein 4, 3818 LE Amersfoort, Países Bajos.
90836	34	CALIXTO LOPEZ (DENOMINATIVA)	GENERAL CIGAR, CO., INC.	10900 Nuckols Road, Suite 100, Glen Allen, VA 23060, Estados Unidos de América
90172	34	CERVANTES (DENOMINATIVA)	GENERAL CIGAR CO. INC.	10900 Nuckols Road, Suite 100, Glen Allen, VA 23060, Estados Unidos de América
88400	34	FLOR DE A. ALLONES (DENOMINATIVA)	GENERAL CIGAR, CO., INC.	10900 Nuckols Road, Suite 100, Glen Allen, VA 23060, Estados Unidos de América
88399	34	FLOR DE PALICIO (DENOMINATIVA)	GENERAL CIGAR CO. INC.	10900 Nuckols Road, Suite 100, Glen Allen, VA 23060, Estados Unidos de América
88396	34	LA ESCEPCION (DENOMINATIVA)	GENERAL CIGAR CO. INC.	10900 Nuckols Road, Suite 100, Glen Allen, VA 23060, Estados Unidos de América
88401	34	VILLAZON (DENOMINATIVA)	GENERAL CIGAR CO. INC.	10900 Nuckols Road, Suite 100, Glen Allen, VA 23060, Estados Unidos de América
160541	35	ALIAxis (MIXTA)	ALIAxis GROUP, S.A.	Avenue Arnaud Fraiteur 15-23 1050 Bruselas Bélgica.
159726	35	MAXUS (DENOMINATIVA)	WPP PROPERTIES	100 Park Avenue, New York, New York 10017, Estados Unidos de América.
200388	37	GAM (MIXTA)	GENERAL DE ALQUILER DE MAQUINARIA	Calle Zurbarán, N° 9. Local Derecha 28010 Madrid España.
89456	38	DIRECTV (DENOMINATIVA)	The DIRECTV Group, Inc.	2230 East Imperial Hwy, El Segundo, CA 90245, Estados Unidos de América
160132	3, 5, 29, 30, 31	NOW (DENOMINATIVA)	NOW HEALTH GROUP, INC.	Estado de Illinois, E.U.A. 244 Knollwood Drive Suite 300 Bloomingdale, IL 60108 Estados Unidos de América
163075	12, 19, 20, 21	AGC (MIXTA)	ASAHI GLASS COMPANY, LIMITED	5-1, Marunouchi 1-chome, Chiyoda-ku, Tokyo 100-8405, Japón

CAMBIO DE DIRECCION


NOMBRES COMERCIALES

(111) # REG	(561) NOMBRE COMERCIAL	(732) TITULAR	(732) NUEVA DIRECCION
226459	ROLIZKE INVESTMENTS	JESUS MARIA GUERRERO VICTORIA	Av. Winston Churchill No. 820, Plaza Las palmeras, Local 5-P, Ens. Evaristo Morales, Santo Domingo, R.D.

PUBLICACIONES DE SIGNOS DISTINTIVOS DE
LOGOS, ETIQUETAS Y DISEÑOS

 <p>(540) MARCA: arcocere epilazione professionale (Mixta) (511) CLASE: 3 (210) EXP. NO.: 17/8245</p> <p>(730) SOLICITANTE: Arco Cosmetics, SRL (220) FECHA SOLICITUD: 6 de marzo del 2017</p>	 <p>(540) MARCA: Cirépil (Mixta) (511) CLASE: 3 (210) EXP. NO.: 17/8800</p> <p>(730) SOLICITANTE: Orlando Manuel Paulino Sánchez (220) FECHA SOLICITUD: 9 de marzo del 2017</p>	 <p>(540) MARCA: COCORÓ (Mixta) (511) CLASE: 3 (210) EXP. NO.: 17/3627</p> <p>(730) SOLICITANTE: Iván Benjamín Uribe Domínguez (220) FECHA SOLICITUD: 31 de enero del 2017</p>	 <p>(540) MARCA: ROEMMERS (Mixta) (511) CLASE: 3 (210) EXP. NO.: 17/6677</p> <p>(730) SOLICITANTE: The Latin America Trademark Corporation (220) FECHA SOLICITUD: 21 de febrero del 2017</p>
 <p>(540) MARCA: the Balm cosmetics (Mixta) (511) CLASE: 3 (210) EXP. NO.: 17/9046</p> <p>(730) SOLICITANTE: Shipman Associates, LLC, DBA theBalm (220) FECHA SOLICITUD: 10 de marzo del 2017</p>	 <p>(540) MARCA: (Figurativa) (511) CLASE: 5 (210) EXP. NO.: 17/7435</p> <p>(730) SOLICITANTE: Merck Sharp & Dohme Corp. (220) FECHA SOLICITUD: 28 de febrero del 2017</p>	 <p>(540) MARCA: ACTIVEWASH (Mixta) (511) CLASE: 7 (210) EXP. NO.: 17/6517</p> <p>(730) SOLICITANTE: Samsung Electronics Co., LTD. (220) FECHA SOLICITUD: 20 de febrero del 2017</p>	 <p>(540) MARCA: Bluetooth (Mixta) (511) CLASE: 9 (210) EXP. NO.: 16/28223</p> <p>(730) SOLICITANTE: Bluetooth Sig, Inc. (220) FECHA SOLICITUD: 15 de agosto del 2016</p>
 <p>(540) MARCA: DELIXI (Mixta) (511) CLASE: 9 (210) EXP. NO.: 17/8471</p> <p>(730) SOLICITANTE: Delixi Group Co., LTD (220) FECHA SOLICITUD: 7 de marzo del 2017</p>	 <p>(540) MARCA: ECO PLUS (Mixta) (511) CLASE: 9 (210) EXP. NO.: 17/9514</p> <p>(730) SOLICITANTE: Conducen, SRL. (220) FECHA SOLICITUD: 14 de marzo del 2017</p>	 <p>(540) MARCA: PAX (Mixta) (511) CLASE: 9 (210) EXP. NO.: 16/6083</p> <p>(730) SOLICITANTE: Pax Computer Technology (Shenzhen) Co., LTD. (220) FECHA SOLICITUD: 23 de febrero del 2016</p>	 <p>(540) MARCA: DEE (Mixta) (511) CLASE: 12 (210) EXP. NO.: 17/6516</p> <p>(730) SOLICITANTE: Deestone Limited (220) FECHA SOLICITUD: 20 de febrero del 2017</p>
 <p>(540) MARCA: T5 (Mixta) (511) CLASE: 14 (210) EXP. NO.: 17/7853</p> <p>(730) SOLICITANTE: Fuyang Feng (220) FECHA SOLICITUD: 2 de marzo del 2017</p>	 <p>(540) MARCA: STARWOOD (Mixta) (511) CLASE: 19 (210) EXP. NO.: 17/7473</p> <p>(730) SOLICITANTE: Venis, S.A. (220) FECHA SOLICITUD: 28 de febrero del 2017</p>	 <p>(540) MARCA: BENITO CORPORAN (Mixta) (511) CLASE: 25 (210) EXP. NO.: 17/8545</p> <p>(730) SOLICITANTE: Benito Corporan Rodríguez (220) FECHA SOLICITUD: 8 de marzo del 2017</p>	 <p>(540) MARCA: CJTIDE (Mixta) (511) CLASE: 30 (210) EXP. NO.: 17/6726</p> <p>(730) SOLICITANTE: CJ Corporation (220) FECHA SOLICITUD: 22 de febrero del 2017</p>
 <p>(540) MARCA: Primore (Mixta) (511) CLASE: 31 (210) EXP. NO.: 17/6776</p> <p>(730) SOLICITANTE: Dole Food Company, Inc. (220) FECHA SOLICITUD: 22 de febrero del 2017</p>	 <p>(540) MARCA: roberto cavalli (Mixta) (511) CLASE: 33 (210) EXP. NO.: 17/7653</p> <p>(730) SOLICITANTE: Roberto Cavalli S.P.A. (220) FECHA SOLICITUD: 1 de marzo del 2017</p>	 <p>(540) MARCA: GOLD SEAL (Mixta) (511) CLASE: 34 (210) EXP. NO.: 16/39260</p> <p>(730) SOLICITANTE: MEDI Plus TEC Medizinisch-technische Handelsgesellschaft mbH (220) FECHA SOLICITUD: 4 de noviembre del 2016</p>	 <p>(540) MARCA: NERIUM INTERNATIONAL (Mixta) (511) CLASE: 35 (210) EXP. NO.: 15/3466</p> <p>(730) SOLICITANTE: Nerium International, LLC (220) FECHA SOLICITUD: 5 de febrero del 2015</p>
 <p>(540) MARCA: COLDWELL BANKER GLOBAL LUXURY (Mixta) (511) CLASE: 36 (210) EXP. NO.: 17/3432</p> <p>(730) SOLICITANTE: Coldwell Banker LLC (220) FECHA SOLICITUD: 27 de enero del 2017</p>	 <p>(540) MARCA: ERA REAL ESTATE (Mixta) (511) CLASE: 36 (210) EXP. NO.: 17/7463</p> <p>(730) SOLICITANTE: Era Franchise Systems LLC (220) FECHA SOLICITUD: 28 de febrero del 2017</p>	 <p>(540) MARCA: X MX1 (Mixta) (511) CLASE: 38 (210) EXP. NO.: 16/41971</p> <p>(730) SOLICITANTE: SES S.A. (220) FECHA SOLICITUD: 25 de noviembre del 2016</p>	 <p>(540) MARCA: (Figurativa) (511) CLASE: 41 (210) EXP. NO.: 17/8044</p> <p>(730) SOLICITANTE: Court of Master Sommeliers, Americas (220) FECHA SOLICITUD: 3 de marzo del 2017</p>

VIENE DE LA PÁGINA ANTERIOR

 <p>(540) MARCA: BODY SHOP MILITARY DOG TRAINING (Mixta) (511) CLASE: 41 (210) EXP. NO.: 17/7188 (730) SOLICITANTE: Body Shop Athletic Club, S.R.L. (220) FECHA SOLICITUD: 24 de febrero del 2017</p>	 <p>(540) MARCA: HARDEX (Mixta) (511) CLASE: 1, 2, 3, 4, 16, 17 (210) EXP. NO.: 16/42809</p> <p>(730) SOLICITANTE: Filtex Marketing SDN BHD (220) FECHA SOLICITUD: 2 de diciembre del 2016</p>	 <p>(540) MARCA: DSM (Mixta) (511) CLASE: 1, 5, 30, 31 (210) EXP. NO.: 17/5102</p> <p>(730) SOLICITANTE: DSM IP Assets B.V. (220) FECHA SOLICITUD: 9 de febrero del 2017</p>	 <p>(540) MARCA: (Figurativa) (511) CLASE: 11, 19, 20 (210) EXP. NO.: 17/6485 (730) SOLICITANTE: Cambria Company LLC (220) FECHA SOLICITUD: 20 de febrero del 2017</p>
 <p>(540) MARCA: NISSAN (Mixta) (511) CLASE: 14, 16, 18, 21, 25, 28 (210) EXP. NO.: 17/4718 (730) SOLICITANTE: Nissan Jidosha Kabushiki Kaisha (also trading as Nissan Motor Co., Ltd.) (220) FECHA SOLICITUD: 7 de febrero del 2017</p>	 <p>(540) MARCA: BY VALENTIN (Mixta) (511) CLASE: 16, 35, 43 (210) EXP. NO.: 17/9509</p> <p>(730) SOLICITANTE: Valentín Gestión S.L. (220) FECHA SOLICITUD: 14 de marzo del 2017</p>	 <p>(540) MARCA: VAVÁ PLAYA (Mixta) (511) CLASE: 16, 35, 43 (210) EXP. NO.: 17/9508</p> <p>(730) SOLICITANTE: Valentín Gestión S.L. (220) FECHA SOLICITUD: 14 de marzo del 2017</p>	 <p>(540) MARCA: Slam (Mixta) (511) CLASE: 18, 25, 35 (210) EXP. NO.: 17/5151 (730) SOLICITANTE: Slam S.P.A. (220) FECHA SOLICITUD: 9 de febrero del 2017</p>
 <p>(540) MARCA: back to NATURE (Mixta) (511) CLASE: 29, 30, 32 (210) EXP. NO.: 17/9310</p> <p>(730) SOLICITANTE: Intercontinental Great Brands LLC (220) FECHA SOLICITUD: 13 de marzo del 2017</p>	 <p>(540) MARCA: JK (Mixta) (511) CLASE: 6, 18, 25 (210) EXP. NO.: 17/7234 (730) SOLICITANTE: Wolfgang Paul (220) FECHA SOLICITUD: 24 de febrero del 2017</p>	 <p>(540) MARCA: (Figurativa) (511) CLASE: 9, 28 (210) EXP. NO.: 17/7787 (730) SOLICITANTE: Nintendo of América Inc. (220) FECHA SOLICITUD: 2 de marzo del 2017</p>	 <p>(540) MARCA: AGROMulsión Organic (Mixta) (511) CLASE: 1 (210) EXP. NO.: 16/35565 (730) SOLICITANTE: Cosmoagro, S.A. (220) FECHA SOLICITUD: 9 de diciembre del 2016</p>
 <p>(540) MARCA: PRECISA (Mixta) (511) CLASE: 1 (210) EXP. NO.: 16/43342</p> <p>(730) SOLICITANTE: Casa Arani, S.A. (220) FECHA SOLICITUD: 7 de diciembre del 2016</p>	 <p>(540) MARCA: Bio-Oil (Mixta) (511) CLASE: 3 (210) EXP. NO.: 17/5146 (730) SOLICITANTE: Geneva Laboratories Limited. (220) FECHA SOLICITUD: 9 de febrero del 2017</p>	 <p>(540) MARCA: CRLAB (Mixta) (511) CLASE: 3 (210) EXP. NO.: 17/5886</p> <p>(730) SOLICITANTE: Advihair S.R.L. (220) FECHA SOLICITUD: 15 de febrero del 2017</p>	 <p>(540) MARCA: Lumier PROFESSIONAL LINE (Mixta) (511) CLASE: 3 (210) EXP. NO.: 17/10009 (730) SOLICITANTE: Lillian López Pérez de Manzueta / Carmen Elizabeth Moreta Matías (220) FECHA SOLICITUD: 17 de marzo del 2017</p>
 <p>(540) MARCA: NutriBela10 (Mixta) (511) CLASE: 3 (210) EXP. NO.: 17/9660</p> <p>(730) SOLICITANTE: Quala, Inc. (220) FECHA SOLICITUD: 15 de marzo del 2017</p>	 <p>(540) MARCA: Osmarie Natural (Mixta) (511) CLASE: 3 (210) EXP. NO.: 17/5435 (730) SOLICITANTE: Rosanna Yolanda Brito Pichardo (220) FECHA SOLICITUD: 13 de febrero del 2017</p>	 <p>(540) MARCA: Swift (Mixta) (511) CLASE: 3 (210) EXP. NO.: 15/28679 (730) SOLICITANTE: Industria La Popular, S.A. (220) FECHA SOLICITUD: 14 de septiembre del 2015</p>	 <p>(540) MARCA: UK Ultra ahorro (Mixta) (511) CLASE: 3 (210) EXP. NO.: 17/8045 (730) SOLICITANTE: Industria La Popular, S.A. (220) FECHA SOLICITUD: 3 de marzo del 2017</p>
 <p>(540) MARCA: XD (Mixta) (511) CLASE: 3 (210) EXP. NO.: 17/6131 (730) SOLICITANTE: Colgate-Palmolive Company (220) FECHA SOLICITUD: 16 de febrero del 2017</p>	 <p>(540) MARCA: Primette (Mixta) (511) CLASE: 5 (210) EXP. NO.: 17/9059 (730) SOLICITANTE: Laboratorio Elea S.A.C.I.F. Y A. (220) FECHA SOLICITUD: 10 de marzo del 2017</p>	 <p>(540) MARCA: FILTRACIÓN partmo POSITIVA FILTROS partmo (Mixta) (511) CLASE: 7 (210) EXP. NO.: 17/7445 (730) SOLICITANTE: Filtros Partmo, S.A.S. (220) FECHA SOLICITUD: 28 de febrero del 2017</p>	 <p>(540) MARCA: FORTOR (Mixta) (511) CLASE: 7 (210) EXP. NO.: 17/3577 (730) SOLICITANTE: Liana Torres Serrate (220) FECHA SOLICITUD: 31 de enero del 2017</p>
 <p>(540) MARCA: bonos (Mixta) (511) CLASE: 9 (210) EXP. NO.: 17/6878 (730) SOLICITANTE: Movimarket, SRL (220) FECHA SOLICITUD: 22 de febrero del 2017</p>	 <p>(540) MARCA: GoDelivery (Mixta) (511) CLASE: 9 (210) EXP. NO.: 17/5808</p> <p>(730) SOLICITANTE: Francesca Brea González (220) FECHA SOLICITUD: 15 de febrero del 2017</p>	 <p>(540) MARCA: GoEasy (Mixta) (511) CLASE: 9 (210) EXP. NO.: 17/5805</p> <p>(730) SOLICITANTE: Francesca Brea González (220) FECHA SOLICITUD: 15 de febrero del 2017</p>	 <p>(540) MARCA: GoOnline (Mixta) (511) CLASE: 9 (210) EXP. NO.: 17/5807</p> <p>(730) SOLICITANTE: Francesca Brea González (220) FECHA SOLICITUD: 15 de febrero del 2017</p>
 <p>(540) MARCA: Siremás (Mixta) (511) CLASE: 9 (210) EXP. NO.: 17/8455 (730) SOLICITANTE: Grupo Ramos, S.A. (220) FECHA SOLICITUD: 7 de marzo del 2017</p>	 <p>(540) MARCA: DEE (Mixta) (511) CLASE: 12 (210) EXP. NO.: 17/6515 (730) SOLICITANTE: Deestone Limited (220) FECHA SOLICITUD: 20 de febrero del 2017</p>	 <p>(540) MARCA: EFFORT TURBO (Mixta) (511) CLASE: 12 (210) EXP. NO.: 17/5828</p> <p>(730) SOLICITANTE: Frankduanelly Importación de Motocicletas, S.R.L. (220) FECHA SOLICITUD: 8 de marzo del 2017</p>	 <p>(540) MARCA: PAPIT RACING (Mixta) (511) CLASE: 12 (210) EXP. NO.: 17/7890 (730) SOLICITANTE: Repuestos Papit Racing, SRL (220) FECHA SOLICITUD: 3 de marzo del 2017</p>
 <p>(540) MARCA: SUAPERS DE LOS GUANDULES (Mixta) (511) CLASE: 21 (210) EXP. NO.: 17/9149 (730) SOLICITANTE: Victor Manuel Asencio De Los Santos (220) FECHA SOLICITUD: 10 de marzo del 2017</p>	 <p>(540) MARCA: (Figurativa) (511) CLASE: 25 (210) EXP. NO.: 17/5822 (730) SOLICITANTE: Amaurís Ramírez Sandoval (220) FECHA SOLICITUD: 15 de febrero del 2017</p>	 <p>(540) MARCA: (Figurativa) (511) CLASE: 25 (210) EXP. NO.: 17/5885</p> <p>(730) SOLICITANTE: Guccio Gucci S.P.A. (220) FECHA SOLICITUD: 15 de febrero del 2017</p>	 <p>(540) MARCA: MORONI (Mixta) (511) CLASE: 25 (210) EXP. NO.: 17/8829 (730) SOLICITANTE: Kathery Domínguez Santos (220) FECHA SOLICITUD: 9 de marzo del 2017</p>
 <p>(540) MARCA: PaZ RODRÍGUEZ (Mixta) (511) CLASE: 25 (210) EXP. NO.: 17/5147 (730) SOLICITANTE: Creaciones Paz Rodríguez, S.L. (220) FECHA SOLICITUD: 9 de febrero del 2017</p>	 <p>(540) MARCA: JUEGO EDUCATIVO RELOJ 3:16 (Mixta) (511) CLASE: 28 (210) EXP. NO.: 17/6637 (730) SOLICITANTE: Antonio Odalís Suero Olivares (220) FECHA SOLICITUD: 21 de febrero del 2017</p>	 <p>(540) MARCA: ProChamps (Mixta) (511) CLASE: 28 (210) EXP. NO.: 17/4932 (730) SOLICITANTE: Henry De Jesús Inoa Martínez (220) FECHA SOLICITUD: 8 de marzo del 2017</p>	 <p>(540) MARCA: ACEITE DE OLIVA BÓVEDA VIRGEN EXTRA (Mixta) (511) CLASE: 29 (210) EXP. NO.: 17/8444 (730) SOLICITANTE: Dernsoul Corporation SRL (220) FECHA SOLICITUD: 7 de marzo del 2017</p>

VIENE DE LA PÁGINA ANTERIOR

 <p>(540) MARCA: ChocoRica (Mixta) (511) CLASE: 29 (210) EXP. NO.: 16/28865 (730) SOLICITANTE: Pasteurizadora Rica, S.A. (220) FECHA SOLICITUD: 19 de agosto del 2016</p>	 <p>(540) MARCA: CONSERVAS PESCAMAR (Mixta) (511) CLASE: 29 (210) EXP. NO.: 16/37620 (730) SOLICITANTE: Alfonso García López, S.A. (220) FECHA SOLICITUD: 25 de octubre del 2016</p>	 <p>(540) MARCA: LACTEOS Chacuey EYT (Mixta) (511) CLASE: 29 (210) EXP. NO.: 17/3247 (730) SOLICITANTE: Pablo Alfonso Encarnación Cepeda / Anulfo Tejada Tavarez (220) FECHA SOLICITUD: 26 de enero del 2017</p>	 <p>(540) MARCA: LitMilka (Mixta) (511) CLASE: 29 (210) EXP. NO.: 17/8871 (730) SOLICITANTE: Ely Import R Export, S.R.L. (220) FECHA SOLICITUD: 9 de marzo del 2017</p>
 <p>(540) MARCA: MARTINS & REBELLO (Mixta) (511) CLASE: 29 (210) EXP. NO.: 17/5803 (730) SOLICITANTE: Indulac- Industrias Lácteas, S.A. (220) FECHA SOLICITUD: 15 de febrero del 2017</p>	 <p>(540) MARCA: Monells (Mixta) (511) CLASE: 29 (210) EXP. NO.: 17/7480 (730) SOLICITANTE: Embutidos Monells S.A. (220) FECHA SOLICITUD: 28 de febrero del 2017</p>	 <p>(540) MARCA: PAY PAY (Mixta) (511) CLASE: 29 (210) EXP. NO.: 17/7831 (730) SOLICITANTE: Conservas Cerqueira, S.A. (220) FECHA SOLICITUD: 2 de marzo del 2017</p>	 <p>(540) MARCA: PUERTO GALLEGO (Mixta) (511) CLASE: 29 (210) EXP. NO.: 17/6682 (730) SOLICITANTE: Alfonso García López, S.A. (220) FECHA SOLICITUD: 21 de febrero del 2017</p>
 <p>(540) MARCA: Queso José Enrique (Mixta) (511) CLASE: 29 (210) EXP. NO.: 17/2589 (730) SOLICITANTE: Antonio Arias Feliz (220) FECHA SOLICITUD: 23 de enero del 2017</p>	 <p>(540) MARCA: Café Molido Matiz (Mixta) (511) CLASE: 30 (210) EXP. NO.: 17/8426 (730) SOLICITANTE: Industria Colombiana de Café S.A.S. (220) FECHA SOLICITUD: 7 de marzo del 2017</p>	 <p>(540) MARCA: Honey Maid (Mixta) (511) CLASE: 30 (210) EXP. NO.: 17/7065 (730) SOLICITANTE: Intercontinental Great Brands LLC. (220) FECHA SOLICITUD: 23 de febrero del 2017</p>	 <p>(540) MARCA: Manuelita (Mixta) (511) CLASE: 30 (210) EXP. NO.: 17/2056 (730) SOLICITANTE: Manuelita, S.A. (220) FECHA SOLICITUD: 18 de enero del 2017</p>
 <p>(540) MARCA: OhYeah! (Mixta) (511) CLASE: 30 (210) EXP. NO.: 17/8750 (730) SOLICITANTE: CP Nutrition, S.R.L. (220) FECHA SOLICITUD: 9 de marzo del 2017</p>	 <p>(540) MARCA: Roki Toki (Mixta) (511) CLASE: 30 (210) EXP. NO.: 17/9473 (730) SOLICITANTE: José Angel Cordero Regalado (220) FECHA SOLICITUD: 14 de marzo del 2017</p>	 <p>(540) MARCA: Rosa de Jamaica Alimentos Campestres (Mixta) (511) CLASE: 30 (210) EXP. NO.: 16/31863 (730) SOLICITANTE: Grupo Alvarado Fernández, S.R.L. (220) FECHA SOLICITUD: 13 de septiembre del 2016</p>	 <p>(540) MARCA: Agua La Nueva Opción (Mixta) (511) CLASE: 32 (210) EXP. NO.: 17/9013 (730) SOLICITANTE: Ramón Antonio Almonte Then (220) FECHA SOLICITUD: 10 de marzo del 2017</p>
 <p>(540) MARCA: AGUA PLASMAR (Mixta) (511) CLASE: 32 (210) EXP. NO.: 17/6673 (730) SOLICITANTE: Ramón Plasencio (220) FECHA SOLICITUD: 21 de febrero del 2017</p>	 <p>(540) MARCA: Arsenal (Mixta) (511) CLASE: 32 (210) EXP. NO.: 17/3429 (730) SOLICITANTE: The Arsenal Football Club Public Limited Company (220) FECHA SOLICITUD: 27 de enero del 2017</p>	 <p>(540) MARCA: BROK (Mixta) (511) CLASE: 32 (210) EXP. NO.: 17/8330 (730) SOLICITANTE: Stelladominik, SRL (220) FECHA SOLICITUD: 7 de marzo del 2017</p>	 <p>(540) MARCA: creamy I.D.C. (Mixta) (511) CLASE: 32 (210) EXP. NO.: 16/36803 (730) SOLICITANTE: Oscar Eduardo Guillarte Sarmiento (220) FECHA SOLICITUD: 7 de febrero del 2017</p>
 <p>(540) MARCA: creamy I.D.C. (Mixta) (511) CLASE: 32 (210) EXP. NO.: 16/43835 (730) SOLICITANTE: Oscar Eduardo Guillarte Sarmiento (220) FECHA SOLICITUD: 7 de febrero del 2017</p>	 <p>(540) MARCA: Guarionex (Mixta) (511) CLASE: 32 (210) EXP. NO.: 16/44842 (730) SOLICITANTE: Fanny Antigua Vizcaino (220) FECHA SOLICITUD: 14 de marzo del 2017</p>	 <p>(540) MARCA: xana (Mixta) (511) CLASE: 32 (210) EXP. NO.: 17/9512 (730) SOLICITANTE: Manuel Busto Amandi, S.A. (220) FECHA SOLICITUD: 14 de marzo del 2017</p>	 <p>(540) MARCA: Joie de Vie (Mixta) (511) CLASE: 33 (210) EXP. NO.: 17/8115 (730) SOLICITANTE: Xing Hospitality Import Solution S.A. de C.V. (220) FECHA SOLICITUD: 6 de marzo del 2017</p>
 <p>(540) MARCA: Joie de Vie (Mixta) (511) CLASE: 33 (210) EXP. NO.: 17/8116 (730) SOLICITANTE: Xing Hospitality Import Solution S.A. de C.V. (220) FECHA SOLICITUD: 6 de marzo del 2017</p>	 <p>(540) MARCA: Papi (Mixta) (511) CLASE: 33 (210) EXP. NO.: 16/3453 (730) SOLICITANTE: T & Beer, Inc. (220) FECHA SOLICITUD: 3 de febrero del 2016</p>	 <p>(540) MARCA: Figurativa (511) CLASE: 35 (210) EXP. NO.: 17/8885 (730) SOLICITANTE: Rafael Tatis Cruz (220) FECHA SOLICITUD: 9 de marzo del 2017</p>	 <p>(540) MARCA: CARIBBEAN MARKETING SERVICES (Mixta) (511) CLASE: 35 (210) EXP. NO.: 17/8579 (730) SOLICITANTE: Caribbean Marketing Services Dominicana, S.R.L. (220) FECHA SOLICITUD: 8 de marzo del 2017</p>
 <p>(540) MARCA: Flip Occidental HOTELS & RESORTS (Mixta) (511) CLASE: 35 (210) EXP. NO.: 17/8230 (730) SOLICITANTE: Barceló Gestión Hotelera, S.L. (220) FECHA SOLICITUD: 6 de marzo del 2017</p>	 <p>(540) MARCA: GoAds (Mixta) (511) CLASE: 35 (210) EXP. NO.: 17/5800 (730) SOLICITANTE: Francesca Brea González (220) FECHA SOLICITUD: 15 de febrero del 2017</p>	 <p>(540) MARCA: GoMarket (Mixta) (511) CLASE: 35 (210) EXP. NO.: 17/5801 (730) SOLICITANTE: Francesca Brea González (220) FECHA SOLICITUD: 15 de febrero del 2017</p>	 <p>(540) MARCA: GoPhotos (Mixta) (511) CLASE: 35 (210) EXP. NO.: 17/5804 (730) SOLICITANTE: Francesca Brea González (220) FECHA SOLICITUD: 15 de febrero del 2017</p>
 <p>(540) MARCA: Siremás (Mixta) (511) CLASE: 35 (210) EXP. NO.: 17/8456 (730) SOLICITANTE: Grupo Ramos, S. A. (220) FECHA SOLICITUD: 7 de marzo del 2017</p>	 <p>(540) MARCA: ConSolidez (Mixta) (511) CLASE: 36 (210) EXP. NO.: 17/7825 (730) SOLICITANTE: María Del Carmen Raquel Bernal Martínez (220) FECHA SOLICITUD: 2 de marzo del 2017</p>	 <p>(540) MARCA: flex ALFA SeNaSa (Mixta) (511) CLASE: 36 (210) EXP. NO.: 17/5535 (730) SOLICITANTE: Seguro Nacional De Salud (SENASA) (220) FECHA SOLICITUD: 13 de febrero del 2017</p>	 <p>(540) MARCA: flex BETA SeNaSa (Mixta) (511) CLASE: 36 (210) EXP. NO.: 17/5537 (730) SOLICITANTE: Seguro Nacional De Salud (SENASA) (220) FECHA SOLICITUD: 13 de febrero del 2017</p>
 <p>(540) MARCA: flex DELTA SeNaSa (Mixta) (511) CLASE: 36 (210) EXP. NO.: 17/5536 (730) SOLICITANTE: Seguro Nacional De Salud (SENASA) (220) FECHA SOLICITUD: 13 de febrero del 2017</p>	 <p>(540) MARCA: flex Pi SeNaSa (Mixta) (511) CLASE: 36 (210) EXP. NO.: 17/5538 (730) SOLICITANTE: Seguro Nacional De Salud (SENASA) (220) FECHA SOLICITUD: 13 de febrero del 2017</p>	 <p>(540) MARCA: BRONCOS (Mixta) (511) CLASE: 41 (210) EXP. NO.: 17/7557 (730) SOLICITANTE: Fundación Grupo de Carnaval Los Broncos de La Vega (220) FECHA SOLICITUD: 1 de marzo del 2017</p>	 <p>(540) MARCA: CENTRO LEON AULAS CREATIVAS (Mixta) (511) CLASE: 41 (210) EXP. NO.: 17/4185 (730) SOLICITANTE: Centro Cultural Eduardo León Jimenes, Inc. (220) FECHA SOLICITUD: 1 de marzo del 2017</p>

PASA A LA PÁGINA SIGUIENTE

VIENE DE LA PÁGINA ANTERIOR

 <p>(540) MARCA: COSMOS Centro de Operaciones en Simulación Médica Objetivamente Sistematizada (Mixta) (511) CLASE: 41 (210) EXP. NO.: 16/44482 (730) SOLICITANTE: Universidad Nacional Pedro Henríquez Ureña (220) FECHA SOLICITUD: 19 de diciembre del 2016</p>	 <p>(540) MARCA: EQU.I.P SAFETY UNIVERSITY EHS (Mixta) (511) CLASE: 41 (210) EXP. NO.: 17/3868 (730) SOLICITANTE: Nerina Gicel Beatriz Lora Florencio (220) FECHA SOLICITUD: 1 de febrero del 2017</p>	 <p>(540) MARCA: Grupo de Atabales san miguel Los hijos de Juan lele (Mixta) (511) CLASE: 41 (210) EXP. NO.: 17/7980 (730) SOLICITANTE: Juan Reynaldo Santana Rojas / Bernardo Santana Fabián (220) FECHA SOLICITUD: 3 de marzo del 2017</p>	 <p>(540) MARCA: Imperial Trumpets (Mixta) (511) CLASE: 41 (210) EXP. NO.: 17/1051 (730) SOLICITANTE: Samuel Ureña González (220) FECHA SOLICITUD: 11 de enero del 2017</p>
 <p>(540) MARCA: La Piña (Mixta) (511) CLASE: 41 (210) EXP. NO.: 17/3231 (730) SOLICITANTE: Satchell Kalil Castillo Del Villar (220) FECHA SOLICITUD: 26 de enero del 2017</p>	 <p>(540) MARCA: MOTO CLUB LOS GREÑAS gp (Mixta) (511) CLASE: 41 (210) EXP. NO.: 17/6146 (730) SOLICITANTE: Renato Antonio Peña De La Cruz (220) FECHA SOLICITUD: 16 de febrero del 2017</p>	 <p>(540) MARCA: NF Escuela de Valores (Mixta) (511) CLASE: 41 (210) EXP. NO.: 17/6386 (730) SOLICITANTE: Nilsen Frías Consulting EIRL (220) FECHA SOLICITUD: 20 de febrero del 2017</p>	 <p>(540) MARCA: Odres (Mixta) (511) CLASE: 41 (210) EXP. NO.: 17/7427 (730) SOLICITANTE: Julissa Altigracia Lorenzo García (220) FECHA SOLICITUD: 28 de febrero del 2017</p>
 <p>(540) MARCA: SAINT GEORGE SCHOOL DRAGONS (Mixta) (511) CLASE: 41 (210) EXP. NO.: 16/43892 (730) SOLICITANTE: Saint George Educational Complex S.A. (220) FECHA SOLICITUD: 12 de diciembre del 2016</p>	 <p>(540) MARCA: SHIBUYA ICHIBAN (Mixta) (511) CLASE: 43 (210) EXP. NO.: 17/8235 (730) SOLICITANTE: Comercial Davos, S.R.L. (220) FECHA SOLICITUD: 6 de marzo del 2017</p>	 <p>(540) MARCA: Figurativa (511) CLASE: 44 (210) EXP. NO.: 17/8724 (730) SOLICITANTE: Wellington Joel Ramírez Roja (220) FECHA SOLICITUD: 9 de marzo del 2017</p>	 <p>(540) MARCA: CMPC (Mixta) (511) CLASE: 1, 5 (210) EXP. NO.: 16/6460 (730) SOLICITANTE: Empresas CMPC S.A. (220) FECHA SOLICITUD: 25 de febrero del 2017</p>
 <p>(540) MARCA: VALENTIN IMPERIAL RESORTS (Mixta) (511) CLASE: 16, 35, 43 (210) EXP. NO.: 17/9505 (730) SOLICITANTE: Valentín Gestión S.L. (220) FECHA SOLICITUD: 14 de marzo del 2017</p>	 <p>(540) MARCA: VALENTIN HOTEL GROUP (Mixta) (511) CLASE: 16, 35, 43 (210) EXP. NO.: 17/9507 (730) SOLICITANTE: Valentín Gestión S.L. (220) FECHA SOLICITUD: 14 de marzo del 2017</p>	 <p>(540) MARCA: VALENTIN HOTELS & RESORTS (Mixta) (511) CLASE: 16, 35, 43 (210) EXP. NO.: 17/9506 (730) SOLICITANTE: Valentín Gestión S.L. (220) FECHA SOLICITUD: 14 de marzo del 2017</p>	 <p>(540) MARCA: Yohane Medina (Mixta) (511) CLASE: 25, 41 (210) EXP. NO.: 17/9633 (730) SOLICITANTE: Juana Medina Mejía (220) FECHA SOLICITUD: 15 de marzo del 2017</p>
 <p>(540) MARCA: EL SORBETE DORADO (Mixta) (511) CLASE: 29, 32 (210) EXP. NO.: 16/40099 (730) SOLICITANTE: Pasteurizadora Rica, S.A. (220) FECHA SOLICITUD: 11 de noviembre del 2016</p>	 <p>(540) MARCA: Fabuloso COMPLETE (Mixta) (511) CLASE: 3, 5 (210) EXP. NO.: 17/6134 (730) SOLICITANTE: Colgate-Palmolive Company (220) FECHA SOLICITUD: 16 de febrero del 2017</p>	 <p>(540) MARCA: THE HAPPOS FAMILY (Mixta) (511) CLASE: 3, 9, 16, 18, 21, 24, 25, 28, 30, 32 (210) EXP. NO.: 16/44432 (730) SOLICITANTE: Magic Production Group (M.P.G.) S.A. (220) FECHA SOLICITUD: 16 de diciembre del 2016</p>	 <p>(540) MARCA: SIEMPRE SOCIOS (Mixta) (511) CLASE: 35, 41 (210) EXP. NO.: 17/7638 (730) SOLICITANTE: Grupo Ramos, S.A. (220) FECHA SOLICITUD: 1 de marzo del 2017</p>
 <p>(540) MARCA: Caballo Verde (Mixta) (511) CLASE: 7, 8, 35 (210) EXP. NO.: 16/45668 (730) SOLICITANTE: Fuete International Co. LTD. (220) FECHA SOLICITUD: 29 de diciembre del 2016</p>	 <p>(540) MARCA: NISSAN INTELLIGENT MOBILITY (Mixta) (511) CLASE: 9, 12, 35, 38, 39, 42 (210) EXP. NO.: 17/8467 (730) SOLICITANTE: Nissan Jidosha Kabushiki Kaisha (also trading as Nissan Motor Co., Ltd.) (220) FECHA SOLICITUD: 7 de marzo del 2017</p>	 <p>(540) MARCA: TUTOR 24/7 (Mixta) (511) CLASE: 9, 41, 42 (210) EXP. NO.: 17/8305 (730) SOLICITANTE: Griselidi Antonia García Quezada. (220) FECHA SOLICITUD: 7 de marzo del 2016</p>	 <p>(540) NOMBRE COMERCIAL: (Rótulo) (210) EXP. NO.: 17/7615 (730) SOLICITANTE: Bolívar Antonio Jaquez Durán (220) FECHA SOLICITUD: 1 de marzo del 2017 (111) REGISTRO: 468308</p>
 <p>(540) NOMBRE COMERCIAL: (Rótulo) (210) EXP. NO.: 17/11220 (730) SOLICITANTE: Agroindustria Ocoña, S.A. (220) FECHA SOLICITUD: 24 de marzo del 2017 (111) REGISTRO: 468876</p>	 <p>(540) NOMBRE COMERCIAL: (Rótulo) (210) EXP. NO.: 17/9961 (730) SOLICITANTE: Luis Rafael Morin Fondeur. (220) FECHA SOLICITUD: 17 de marzo del 2017 (111) REGISTRO: 468283</p>	 <p>(540) NOMBRE COMERCIAL: (Rótulo) (210) EXP. NO.: 17/10681 (730) SOLICITANTE: Calos José Hurtado Valerio. (220) FECHA SOLICITUD: 22 de marzo del 2017 (111) REGISTRO: 468522</p>	 <p>(540) NOMBRE COMERCIAL: (Rótulo) (210) EXP. NO.: 17/11719 (730) SOLICITANTE: Blessco, SRL. (220) FECHA SOLICITUD: 29 de marzo del 2017 (111) REGISTRO: 469172</p>
 <p>(540) NOMBRE COMERCIAL: (Rótulo) (210) EXP. NO.: 17/9669 (730) SOLICITANTE: Fernando Alexis Chevalier Hernández (220) FECHA SOLICITUD: 15 de marzo del 2017 (111) REGISTRO: 467737</p>	 <p>(540) NOMBRE COMERCIAL: (Rótulo) (210) EXP. NO.: 17/4422 (730) SOLICITANTE: Michelle Santana Pellerano. (220) FECHA SOLICITUD: 30 de marzo del 2017 (111) REGISTRO: 469526</p>	 <p>(540) NOMBRE COMERCIAL: (Rótulo) (210) EXP. NO.: 17/10903 (730) SOLICITANTE: Comedores Económicos del Estado (220) FECHA SOLICITUD: 23 de marzo del 2017 (111) REGISTRO: 469179</p>	 <p>(540) NOMBRE COMERCIAL: (Rótulo) (210) EXP. NO.: 17/9639 (730) SOLICITANTE: Cesar D. Senfleur D. / Víctor M. Feliz De Los S. / Elvis A. Rodríguez R. (220) FECHA SOLICITUD: 15 de marzo del 2017 (111) REGISTRO: 468403</p>
 <p>(540) NOMBRE COMERCIAL: (Rótulo) (210) EXP. NO.: 17/11721 (730) SOLICITANTE: Entrena, S.R.L. (220) FECHA SOLICITUD: 29 de marzo del 2017 (111) REGISTRO: 469379</p>	 <p>(540) NOMBRE COMERCIAL: (Rótulo) (210) EXP. NO.: 17/10713 (730) SOLICITANTE: Victor Sully Martínez Livoti (220) FECHA SOLICITUD: 22 de marzo del 2017 (111) REGISTRO: 468588</p>	 <p>(540) NOMBRE COMERCIAL: (Rótulo) (210) EXP. NO.: 17/4086 (730) SOLICITANTE: Eduardo de Jesús Tremols Cruz (220) FECHA SOLICITUD: 2 de febrero del 2017 (111) REGISTRO: 468509</p>	 <p>(540) NOMBRE COMERCIAL: (Emblema) (210) EXP. NO.: 17/8238 (730) SOLICITANTE: Técnicos Agropecuarios de Santo Domingo, S.R.L. (TASADO) (220) FECHA SOLICITUD: 6 de marzo del 2017 (111) REGISTRO: 468149</p>
 <p>(540) NOMBRE COMERCIAL: (Emblema) (210) EXP. NO.: 17/10945 (730) SOLICITANTE: Yahaira Shaire Germán (220) FECHA SOLICITUD: 23 de marzo del 2017 (111) REGISTRO: 468885</p>	 <p>(540) NOMBRE COMERCIAL: (Rótulo) (210) EXP. NO.: 17/1337 (730) SOLICITANTE: Francisco De La Rosa Morillo (220) FECHA SOLICITUD: 13 de enero del 2017 (111) REGISTRO: 469119</p>	 <p>(540) NOMBRE COMERCIAL: (Rótulo) (210) EXP. NO.: 17/6393 (730) SOLICITANTE: Mateo Pascual Martínez Peguero (220) FECHA SOLICITUD: 24 de marzo del 2017 (111) REGISTRO: 468609</p>	 <p>(540) NOMBRE COMERCIAL: (Rótulo) (210) EXP. NO.: 17/11811 (730) SOLICITANTE: Angel Rondón Marte (220) FECHA SOLICITUD: 29 de marzo del 2017 (111) REGISTRO: 469394</p>

VIENE DE LA PÁGINA ANTERIOR

 <p>(540) NOMBRE COMERCIAL: (Rótulo) (210) EXP. NO.: 17/9220</p> <p>(730) SOLICITANTE: Theresa Ann Sullivan (220) FECHA SOLICITUD: 21 de marzo del 2017 (111) REGISTRO: 468415</p>	 <p>(540) NOMBRE COMERCIAL: (Rótulo) (210) EXP. NO.: 17/11227</p> <p>(730) SOLICITANTE: José Leonardo Albanese Santos (220) FECHA SOLICITUD: 24 de marzo del 2017 (111) REGISTRO: 468710</p>	 <p>(540) NOMBRE COMERCIAL: (Rótulo) (210) EXP. NO.: 17/11153</p> <p>(730) SOLICITANTE: Guardianes Profesionales, S.A.S. (220) FECHA SOLICITUD: 24 de marzo del 2017 (111) REGISTRO: 468870</p>	 <p>(540) NOMBRE COMERCIAL: (Rótulo) (210) EXP. NO.: 17/10284</p> <p>(730) SOLICITANTE: Héctor Miguel Ángel Marcelino Paulino. (220) FECHA SOLICITUD: 20 de marzo del 2017 (111) REGISTRO: 468298</p>
 <p>(540) NOMBRE COMERCIAL: (Rótulo) (210) EXP. NO.: 17/8529</p> <p>(730) SOLICITANTE: Lopizza, SRL. (220) FECHA SOLICITUD: 8 de marzo del 2017 (111) REGISTRO: 468987</p>	 <p>(540) NOMBRE COMERCIAL: (Rótulo) (210) EXP. NO.: 17/8530</p> <p>(730) SOLICITANTE: Lopizza, SRL. (220) FECHA SOLICITUD: 8 de marzo del 2017 (111) REGISTRO: 468989</p>	 <p>(540) NOMBRE COMERCIAL: (Rótulo) (210) EXP. NO.: 17/8532</p> <p>(730) SOLICITANTE: Lopizza, SRL. (220) FECHA SOLICITUD: 8 de marzo del 2017 (111) REGISTRO: 468966</p>	 <p>(540) NOMBRE COMERCIAL: (Rótulo) (210) EXP. NO.: 17/10503</p> <p>(730) SOLICITANTE: Ingrid Soraya Castillo Cabrera (220) FECHA SOLICITUD: 21 de marzo del 2017 (111) REGISTRO: 468416</p>
 <p>(540) NOMBRE COMERCIAL: (Rótulo) (210) EXP. NO.: 17/10032</p> <p>(730) SOLICITANTE: Gustavo A. Ortega C. / Jeannidalia Grullón De G. (220) FECHA SOLICITUD: 28 de marzo del 2017 (111) REGISTRO: 469253</p>	 <p>(540) NOMBRE COMERCIAL: (Rótulo) (210) EXP. NO.: 17/11846</p> <p>(730) SOLICITANTE: Yris Altigracia De León Sime (220) FECHA SOLICITUD: 29 de marzo del 2017 (111) REGISTRO: 469309</p>	 <p>(540) NOMBRE COMERCIAL: (Rótulo) (210) EXP. NO.: 17/9775</p> <p>(730) SOLICITANTE: Irina María Angulo Luna. (220) FECHA SOLICITUD: 16 de marzo del 2017 (111) REGISTRO: 468826</p>	 <p>(540) NOMBRE COMERCIAL: (Rótulo) (210) EXP. NO.: 17/11691</p> <p>(730) SOLICITANTE: Jorge Luis Minyetty Vicente. (220) FECHA SOLICITUD: 29 de marzo del 2017 (111) REGISTRO: 469409</p>
 <p>(540) NOMBRE COMERCIAL: (Rótulo) (210) EXP. NO.: 17/11757</p> <p>(730) SOLICITANTE: Joesmil Abreu Jerez (220) FECHA SOLICITUD: 29 de marzo del 2017 (111) REGISTRO: 469336</p>	 <p>(540) NOMBRE COMERCIAL: (Rótulo) (210) EXP. NO.: 17/9873</p> <p>(730) SOLICITANTE: Culebra Holding, LLC. (220) FECHA SOLICITUD: 16 de marzo del 2017 (111) REGISTRO: 469160</p>	 <p>(540) NOMBRE COMERCIAL: (Rótulo) (210) EXP. NO.: 17/10376</p> <p>(730) SOLICITANTE: Laboratorios Lacofarma, S.R.L. (220) FECHA SOLICITUD: 21 de marzo del 2017 (111) REGISTRO: 468410</p>	 <p>(540) NOMBRE COMERCIAL: (Rótulo) (210) EXP. NO.: 17/11297</p> <p>(730) SOLICITANTE: Lolet Boutique, SRL. (220) FECHA SOLICITUD: 27 de marzo del 2017 (111) REGISTRO: 469014</p>
 <p>(540) NOMBRE COMERCIAL: (Rótulo) (210) EXP. NO.: 17/4743</p> <p>(730) SOLICITANTE: Medicamen Biotech Limited. (220) FECHA SOLICITUD: 21 de marzo del 2017 (111) REGISTRO: 468418</p>	 <p>(540) NOMBRE COMERCIAL: (Rótulo) (210) EXP. NO.: 17/755</p> <p>(730) SOLICITANTE: Megaplax, S.R.L. (220) FECHA SOLICITUD: 6 de enero del 2017 (111) REGISTRO: 468197</p>	 <p>(540) NOMBRE COMERCIAL: (Rótulo) (210) EXP. NO.: 17/7348</p> <p>(730) SOLICITANTE: Rafael Arturo Martínez Meregildo. (220) FECHA SOLICITUD: 24 de marzo del 2017 (111) REGISTRO: 468942</p>	 <p>(540) NOMBRE COMERCIAL: (Rótulo) (210) EXP. NO.: 17/10657</p> <p>(730) SOLICITANTE: Miguel Augusto Bogaert Portela. (220) FECHA SOLICITUD: 22 de marzo del 2017 (111) REGISTRO: 468571</p>
 <p>(540) NOMBRE COMERCIAL: (Rótulo) (210) EXP. NO.: 17/7836</p> <p>(730) SOLICITANTE: Fundación Grupo Punta Cana, Inc. (220) FECHA SOLICITUD: 2 de marzo del 2017 (111) REGISTRO: 468151</p>	 <p>(540) NOMBRE COMERCIAL: (Rótulo) (210) EXP. NO.: 17/9988</p> <p>(730) SOLICITANTE: Leonardo Ladimil Sierra Ramírez (220) FECHA SOLICITUD: 17 de marzo del 2017 (111) REGISTRO: 468161</p>	 <p>(540) NOMBRE COMERCIAL: (Rótulo) (210) EXP. NO.: 17/11641</p> <p>(730) SOLICITANTE: Nelsy Milagros Cruz De Toribio (220) FECHA SOLICITUD: 28 de marzo del 2017 (111) REGISTRO: 469118</p>	 <p>(540) NOMBRE COMERCIAL: (Rótulo) (210) EXP. NO.: 17/11688</p> <p>(730) SOLICITANTE: Ozama Travel, SRL. (220) FECHA SOLICITUD: 28 de marzo del 2017 (111) REGISTRO: 469158</p>
 <p>(540) NOMBRE COMERCIAL: (Rótulo) (210) EXP. NO.: 17/10160</p> <p>(730) SOLICITANTE: Alexbry Almy Fernández Rodríguez (220) FECHA SOLICITUD: 20 de marzo del 2017 (111) REGISTRO: 468301</p>	 <p>(540) NOMBRE COMERCIAL: (Rótulo) (210) EXP. NO.: 17/11151</p> <p>(730) SOLICITANTE: Guardianes Profesionales, S.A.S. (220) FECHA SOLICITUD: 24 de marzo del 2017 (111) REGISTRO: 468857</p>	 <p>(540) NOMBRE COMERCIAL: (Rótulo) (210) EXP. NO.: 17/11221</p> <p>(730) SOLICITANTE: Amali-Alvite, S.R.L. (220) FECHA SOLICITUD: 24 de marzo del 2017 (111) REGISTRO: 469145</p>	 <p>(540) NOMBRE COMERCIAL: (Rótulo) (210) EXP. NO.: 17/10460</p> <p>(730) SOLICITANTE: José Martí Carreras Gutiérrez. (220) FECHA SOLICITUD: 21 de marzo del 2017 (111) REGISTRO: 468444</p>
 <p>(540) NOMBRE COMERCIAL: (Rótulo) (210) EXP. NO.: 17/11678</p> <p>(730) SOLICITANTE: Oscar Alperi Huerta. (220) FECHA SOLICITUD: 28 de marzo del 2017 (111) REGISTRO: 469273</p>	 <p>(540) NOMBRE COMERCIAL: (Rótulo) (210) EXP. NO.: 17/11616</p> <p>(730) SOLICITANTE: Pedro Francisco Tomás Chalas Ferrera. (220) FECHA SOLICITUD: 28 de marzo del 2017 (111) REGISTRO: 469254</p>	 <p>(540) NOMBRE COMERCIAL: (Rótulo) (210) EXP. NO.: 17/11967</p> <p>(730) SOLICITANTE: Tesorería de la Seguridad Social. (220) FECHA SOLICITUD: 30 de marzo del 2017 (111) REGISTRO: 469621</p>	 <p>(540) NOMBRE COMERCIAL: (Rótulo) (210) EXP. NO.: 17/11795</p> <p>(730) SOLICITANTE: Carlos Rafael Pou López. (220) FECHA SOLICITUD: 29 de marzo del 2017 (111) REGISTRO: 469377</p>
 <p>(540) NOMBRE COMERCIAL: (Rótulo) (210) EXP. NO.: 17/10362</p> <p>(730) SOLICITANTE: Elizabeth De Jesús López Rosario. (220) FECHA SOLICITUD: 21 de marzo del 2017 (111) REGISTRO: 468486</p>	 <p>(540) NOMBRE COMERCIAL: (Rótulo) (210) EXP. NO.: 17/10801</p> <p>(730) SOLICITANTE: Torniacero, S.A. (220) FECHA SOLICITUD: 22 de marzo del 2017 (111) REGISTRO: 468562</p>	 <p>(540) NOMBRE COMERCIAL: (Rótulo) (210) EXP. NO.: 17/10524</p> <p>(730) SOLICITANTE: Jesiel Antonio Then Payano (220) FECHA SOLICITUD: 21 de marzo del 2017 (111) REGISTRO: 468347</p>	 <p>(540) NOMBRE COMERCIAL: (Rótulo) (210) EXP. NO.: 17/10529</p> <p>(730) SOLICITANTE: Matilde Mateo Guerrero de Noyola. (220) FECHA SOLICITUD: 21 de marzo del 2017 (111) REGISTRO: 468413</p>
 <p>(540) NOMBRE COMERCIAL: (Rótulo) (210) EXP. NO.: 17/11219</p> <p>(730) SOLICITANTE: Patricia Molina Pérez (220) FECHA SOLICITUD: 24 de marzo del 2017 (111) REGISTRO: 468951</p>	 <p>ONAPI</p> <p>Cualquier sugerencia o reclamos dirigirse a publicaciones ONAPI m.seijas@onapi.gob.do</p>		 <p>(540) NOMBRE COMERCIAL: (Rótulo) (210) EXP. NO.: 17/11950</p> <p>(730) SOLICITANTE: Víctor José Torres Peralta (220) FECHA SOLICITUD: 30 de marzo del 2017 (111) REGISTRO: 469349</p>