



## “Manual Armonizado”

### Herramienta práctica en materia de Criterios de Registro de Marcas para Centroamérica y República Dominicana



Con el propósito de crear una herramienta homogénea para todos los países Centroamericanos y la República Dominicana. Las Oficinas de Propiedad Industrial de Costa Rica, El Salvador, Guatemala, Honduras, Nicaragua, Panamá y República Dominicana después de más de tres años de trabajo concluyeron esta guía nombrada “Manual Armonizado en Materia de Criterios de Registro de Marcas para los Países Centroamericanos y la República Dominicana” que ofrece a los examinadores, registradores y abogados de signos distintivos de las Oficinas de Propiedad Industrial de esos países una guía de carácter general y referencial la cual proporciona orientación al personal sobre el procedimiento y análisis de registro de una solicitud de marca, desde su presentación hasta la concesión de la misma.

Este manual refleja el interés de ejercer una práctica que sirva



como referencia común en relación a la gestión administrativa y técnica en el proceso de concesión de derechos marcarios, por medio de la constitución y una cultura igualitaria en materia de examen y procedimiento de signos distintivos con mayor calidad y seguridad jurídica entre los usuarios del sistema de propiedad industrial en la subregión, con la

intención de favorecer el desarrollo del sistema.

#### ¿En qué me puede ayudar este manual?

En primer lugar ayuda a reducir a grosso modo las objeciones de marcas tanto de forma como de fondo, ya que explica de manera clara y concisa las prohibiciones absolutas

y relativas, dándole al usuario con ejemplos precisos, citas y referencias del tratamiento diferenciado de acuerdo a las legislaciones de cada uno de los países que participan en el manual.

Asimismo facilita el entrenamiento del personal nuevo en el Departamento de Signos Distintivos al explicar los motivos de denegación o los pasos a seguir para un correcto examen; en adición sirve como material de consulta del personal al momento en que surjan dudas en el examen.

#### Sobre el evento

El Manual Armonizado fue concluido en el marco de la Reunión Subregional de Expertos de Marcas de los Países Centroamericanos y de la República Dominicana, para establecer mecanismos de colaboración en materia de administración del sistema de marcas, que fue realizada en Santo Domingo del 5 a 7 de diciembre de 2016.



OFICINA PRINCIPAL  
Av. Los Próceres No. 11,  
Santo Domingo.  
Tel.: 809-567-7474  
Fax: 809-732-7758

CONTÁCTENOS:  
Línea de atención al usuario.  
809-732-4447

SANTIAGO DE LOS  
CABALLEROS  
Av. Estrella Sadhalá, Edif.  
Antonio Guzmán Fernández.  
Tel.: 809-582-4059  
Fax: 809-583-8437

MUNICIPIO STO. DGO. ESTE  
Plaza Coral Mall 2do. nivel  
Autopista de San Isidro.  
Tel.: 829-236-7474

SAN FRANCISCO  
DE MACORÍS  
Plaza Colonial, Suite 14-B,  
Avenida Antonio  
Guzmán Fernández  
Tel.: 809-588-2052  
Ext. 3436

# DEPARTAMENTO DE INVENCIONES

## MUY IMPORTANTE

A PARTIR DE LA FECHA DE LA PRIMERA PUBLICACIÓN, EL SOLICITANTE DEBE EFECTUAR EL PAGO DE EXAMEN DE FONDO EN UN PLAZO DE **DOCE MESES IMPROPRORROGABLES**, BAJO LA PENA DE DECLARARSE EL **ABANDONO DE PLENO DERECHO** (ART. 22.1 LEY 20-00 SOBRE PROPIEDAD INDUSTRIAL).

## SOLICITUD DE PATENTE DE INVENCION EN FASE NACIONAL PCT

### LISTA DE CÓDIGOS INID DE LA NORMA ST.9 OMPI.

- 11 NÚMERO DE PATENTE/REGISTRO NACIONAL.
- 12 DESIGNACIÓN DEL TIPO DE DOCUMENTO.
- 21 NÚMERO DE SOLICITUD NACIONAL.
- 22 FECHA DE PRESENTACIÓN NACIONAL.
- 30 DATOS DE PRIORIDAD SEGUN CONVENIO DE PARIS.
- 43 FECHA DE PUBLICACION DE LA SOLICITUD NACIONAL.
- 51 CLASIFICACIÓN INTERNACIONAL DE PATENTES.
- 54 TÍTULO.
- 57 RESUMEN /FIGURAS.
- 61 NÚMERO/FECHA DE PRESENTACIÓN DE LA SOLICITUD ANTERIOR DE LA PATENTE, MODELO DE UTILIDAD O TÍTULO SIMILAR CONCEDIDO ANTERIORMENTE, RESPECTO DEL CUAL EL PRESENTE DOCUMENTO CONSTITUYE UNA ADICIÓN.
- 62 NÚMERO/FECHA DE PRESENTACIÓN DE LA SOLICITUD ANTERIOR DE LA QUE EL PRESENTE DOCUMENTO CONSTITUYE UNA FRACCIÓN.
- 71 SOLICITANTE(S).
- 72 INVENTOR(ES)/DISEÑADOR(ES).
- 74 REPRESENTANTE(S).
- 85 FECHA DE COMIENZO DE LA FASE NACIONAL
- 86 NÚMERO DE SOLICITUD INTERNACIONAL Y FECHA DE PRESENTACIÓN INTERNACIONAL PCT.
- 87 NÚMERO DE PUBLICACIÓN INTERNACIONAL Y FECHA DE PUBLICACIÓN INTERNACIONAL PCT.

### LISTA DE CÓDIGOS DE DOS LETRAS DE LA NORMA ST.3.

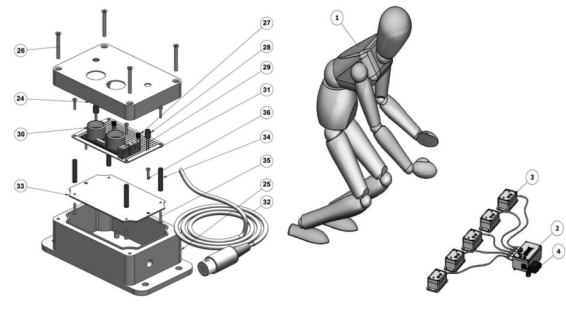
DE - ALEMANIA	AT - AUSTRIA
ES - ESPAÑA	CN - CHINA
VE - VENEZUELA	US - ESTADOS UNIDOS
CH - SUIZA	NO - NORUEGA
CA - CANADÁ	VN - VIETNAM
UA - UCRANIA	HO - HOLANDA
IT - ITALIA	FR - FRANCIA
GB - REINO UNIDO	DO - REPUBLICA DOMINICANA
NZ - NUEVA ZELANDA	NL - PAISES BAJOS
TN - TUNEZ	BR - BRASIL
AU - AUSTRALIA	MY - MALASIA
BE - BELGICA	CO - COLOMBIA
IN - INDIA	CU - CUBA
MA - MARRUECOS	AR - ARGENTINA
SI - ESLOVENIA	HU - HUNGRIA
KR - COREA	ZA - SUDÁFRICA
HR - CROACIA	SE - SUECIA
RS - SERBIA	MX - MÉXICO
TT - TRINIDAD Y TOBAGO	PK - PAKISTÁN
JM - JAMAICA	EC - ECUADOR
AR - ARGENTINA	
EU - OFICINA DE PROPIEDAD INTELLECTUAL DE LA UNIÓN EUROPEA.	

### 12 SOLICITUD DE PATENTE DE INVENCION EN FASE NACIONAL PCT.

- 21 P2017-0058
- 85 07/03/2017
- 86 PCT/EP2015/070665 09/09/2015
- 30 US 62/049.449 12/09/2014
- 87 WO2016/038120 17/03/2016
- 71 **GLAXOSMITHKLINE INTELLECTUAL PROPERTY (No. 2) LIMITED.**  
980 GREAT WEST ROAD BRENTFORD, TW89GS, MIDDLESEX, REINO UNIDO.
- 74 **MARÍA DEL PILAR TRONCOSO.**
- 72 **STEPHEN JOHN ATKINSON [UK]; DAVID JONATHAN HIRST [UK]; PHILIP G. HUMPHREYS [UK]; MATTHEW J. LINDON [UK]; ALEXANDER G. PRESTON [UK]; JONATHAN THOMAS SEAL [UK]; CHRISTOPHER ROLAND WELLAWAY [UK].**
- 51 A 61K 31/4709, A 61P 29/00, A 61P 31/12, A 61P 35/00, C 07D 401/12, C 07D 405/14
- 54 **DERIVADOS DE TETRAHIDROQUINOLINA COMO INHIBIDORES DEL BROMODOMINIO.**
- 57 La presente invención se refiere a nuevos compuestos, a composiciones farmacéuticas que contienen tales compuestos y a su uso en terapia.

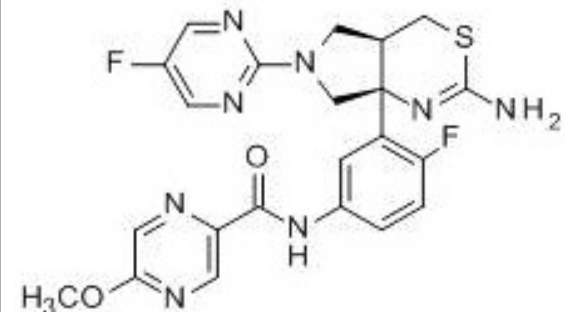
### SOLICITUD DE PATENTE DE INVENCION

- 12 SOLICITUD DE PATENTE DE INVENCION.
- 21 P2016-0077
- 85 06/04/2016
- 71 **FRANCISCO ANTONIO RAMOS REYNOSO.**  
CALLE PRIMERA NO. 16, BARRIO SAN ISIDRO, SAN CRISTOBAL, SAN CRISTOBAL, REPÚBLICA DOMINICANA
- 74 **FRANCISCO ANTONIO RAMOS REYNOSO**
- 72 **FRANCISCO ANTONIO RAMOS REYNOSO [DO]**
- 51 A 63B 21/00, A 63B 24/00
- 54 **APARATO ELECTRÓNICO PARA EJERCITACIÓN Y ENTRENAMIENTO FÍSICO.**
- 57 Aparato electrónico para ejercitación y entrenamiento físico, basado en ejercicios de reacción y resistencia, en el cual un usuario (1) se debe de colocar dentro de un área donde se encuentre los seis módulos de interacción (3). Un módulo de control (2), encenderá una señal luminosa en un solo de esos módulos de interacción, para fijar un objetivo al usuario. Los otros cinco módulos permanecerán apagados. El usuario deberá dirigirse lo más rápido posible hacia el módulo de interacción objetivo hasta tener un contacto no superficial a una distancia preestablecida detectada por un sensor de proximidad que se encuentra en el mismo módulo de interacción, cuando el usuario logre la distancia de aproximación correcta al módulo de interacción se le apagará la luz, y el módulo de control asignará otro objetivo aleatoriamente. El aparato contiene una pantalla y botones de navegación que le permitirán al usuario configurar y ajustar el entrenamiento a sus necesidades, además de visualización de parámetros, variables y resultados del entrenamiento.



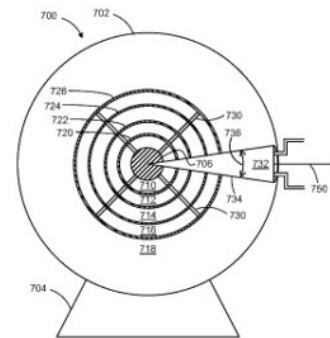
### 12 SOLICITUD DE PATENTE DE INVENCION EN FASE NACIONAL PCT.

- 21 P2017-0071
- 85 14/03/2017
- 86 PCT/US2015/048807 08/09/2015
- 30 US 62/050.967 16/09/2014
- 87 WO2016/043997 24/03/2016
- 71 **ELI LILLY AND COMPANY.**  
LILLY CORPORATE CENTER, 46285, INDIANÁPOLIS, INDIANA, U.S.A.
- 74 **MARÍA DEL PILAR TRONCOSO**
- 72 **DUSTIN JAMES MERGOTT [US]; PATRICK CORNELIUS MAY [US]**
- 51 A 61K 31/542, A 61K 39/395, C 07D 513/04, C 07K 16/18
- 54 **TERAPIA DE COMBINACIÓN PARA ALZHEIMER QUE USA ANTICUERPOS ANTI-N3PGLU A BETA MAS UN INHIBIDOR DE BACE.**
- 57 La presente invención proporciona un método para tratar una enfermedad neurodegenerativa o cognitiva, que comprende administrar a un paciente que necesite dicho tratamiento una cantidad eficaz de un compuesto de la fórmula: o una sal farmacéuticamente aceptable de este; en combinación con una cantidad eficaz de un anticuerpo monoclonal Abeta anti-N3pGlu.



### 12 SOLICITUD DE PATENTE DE INVENCION EN FASE NACIONAL PCT.

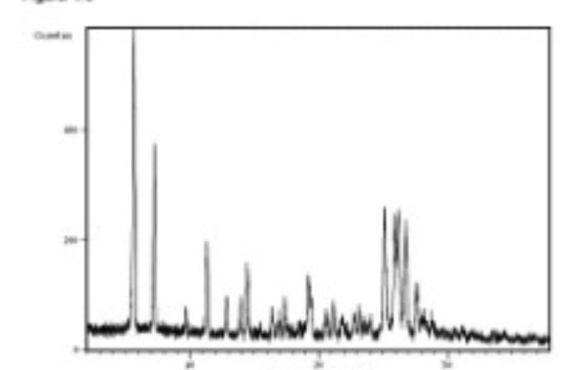
- 21 P2017-0033
- 85 03/02/2017
- 86 PCT/US2015/044085 06/08/2015
- 30 US 62/033.691 06/08/2014
- 87 WO2016/022848 11/02/2016
- 71 **RESEARCH TRIANGLE INSTITUTE.**  
3040 EAST CORNWALLIS ROAD, RESEARCH TRIANGLE PARK, 27709, NORTH CAROLINA, U.S.A.
- 74 **WALLIS PONS CARDI.**
- 72 **NICHOLAS GUY BALDASARO [US]**
- 51 G 01N 23/222, G 01V 5/00
- 54 **PRODUCCION DE PRODUCTOS DE CAPTURA DE NEUTRONES DE ALTA EFICIENCIA.**
- 57 Un aparato para uso con una fuente de neutrones para producir núcleos de producto de reacción a partir de núcleos de reactante incluye una pluralidad de núcleos de reactante y una pluralidad de núcleos moderadores. Los núcleos de reactante y los núcleos moderadores están configurados para aumentar la probabilidad de captura de neutrones por núcleos de reactante para lograr mejores relaciones de captura de neutrones por núcleos de reactante con respecto a la producción de neutrones de la fuente de neutrones.



### 12 SOLICITUD DE PATENTE DE INVENCION EN FASE NACIONAL PCT.

- 21 P2017-0112
- 85 05/05/2017
- 86 PCT/EP2015/075789 05/11/2015
- 30 EP 14192203.9 07/11/2014
- 87 WO2016/071435 12/05/2016
- 71 **BAYER PHARMA AKTIENGESELLSCHAFT.**  
MÜLLERSTR. 178., 13363, BERLÍN, ALEMANIA.
- 74 **MARÍA DEL PILAR TRONCOSO**
- 72 **HEIKO SCHIRMER [DE]; JUERGEN STIEHL [DE]; FRANZ-JOSEF MAIS [DE]; JAN-GEORG PETERS [DE]; PHILIPP RUBENBAUER [DE]; DANIEL GÖTZ [DE]; DANJA GROßBACH [DE]; KAI LOVIS [DE]; ANDREAS LENDER [DE]; MARTIN SEYFRIED [CH]; THEODOR ZWEIFEL [CH]; MAURUS MARTY [CH]; GÜNTER WEINGÄRTNER [DE].**
- 51 C 07D 233/24, C 07D 487/04
- 54 **SÍNTESIS DE COPANLISIB Y SU SAL DICLORHIDRATO.**
- 57 La presente invención se relaciona con un nuevo método para preparar copanlisib, diclorhidrato de copanlisib, o hidratos de diclorhidrato de copanlisib, con nuevos compuestos intermedarios, y con el uso de dichos nuevos compuestos intermedarios en la preparación de copanlisib, diclorhidrato de copanlisib, o hidratos de diclorhidrato de copanlisib. La presente invención también se relaciona con hidratos de diclorhidrato de copanlisib como compuestos.

Figura 15



VIENE DE LA PÁGINA ANTERIOR

**12 SOLICITUD DE PATENTE DE INVENCION EN FASE NACIONAL PCT.**

21 P2017-0120  
85 12/05/2017  
86 PCT/US2015/061607 19/11/2015  
30 US 62/082.539 20/11/2014 y US 62/184.729 25/06/2015  
87 WO2016/081736 26/05/2016

**71 TAKEDA PHARMACEUTICAL COMPANY LIMITED.**

1-1, DOSHOMACHI 4-CHOME, CHUO-KU, 541-0045, OSAKA-SHI, OSAKA, JAPÓN.

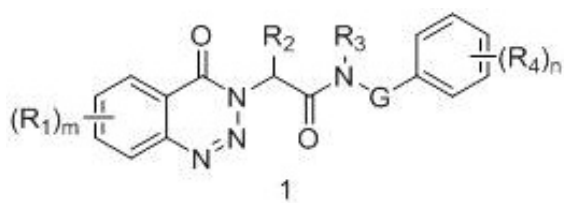
**74 TANIA MIGUELINA CASTILLO BAEZ.**

**72 STEPHEN HITCHCOCK [US]; HOLLY REICHARD [US]; BETTY LAM [US]; HOLGER MONENSCHEN [US].**

51 A 61K 31/53, C 07D 253/08

**54 4-OXO-3,4-DIHI-DRO-1,2,3-BENZOTRIAZINAS COMO MODULADORES DE GPR139**

57 La presente invención proporciona un método para tratar una enfermedad, trastorno o afección asociado con GPR139 utilizando compuestos de fórmula 1: los cuales son agonistas de GPR139, ciertos compuestos englobados por la fórmula 1, composiciones farmacéuticas de estos, procesos para preparar los compuestos e intermedios de estos.



**12 SOLICITUD DE PATENTE DE INVENCION EN FASE NACIONAL PCT.**

21 P2016-0329  
85 20/12/2016  
86 PCT/US2015/036895 22/06/2015  
30 US 14/313.761 24/06/2014 y US 14/704.820 05/05/2015  
87 WO2015/200174 30/12/2015

**71 RUSOH, INC.**

3925 N HASTINGS WAY, 54703, EAU CLAIRE, WI, U.S.A..

**74 PATRICIA VILLEGAS**

**72 RANDY ROUSSEAU [US]; HECTOR ROUSSEAU [US]; RYAN H. BARROWS [US]; JUSTIN C. SEYMOUR [US].**

51 A 62C 13/66, A 62C 13/74

**54 EXTINTOR DE INCENDIO CON MEZCLA INTERNA Y CARTUCHO DE GAS.**

57 Se describen mejoras a un extintor de incendios portátil. Las mejoras permiten la inspección frecuente y simplificada y mantenimiento de un extintor de incendios con mínima capacitación y sin necesidad de equipo personalizado. Las mejoras incluyen un mecanismo anti-conexión que puede articularse a partir del exterior de la cámara para reblandecer, mezclar o agitar el polvo dentro de la cámara para mantenerlo en un estado licuado. Mejoras adicionales incluyen una abertura más grande para llenar más rápidamente e inspeccionar el polvo dentro de la cámara. Otra mejora incluye el uso de un cartucho de CO2 ubicado externo a la cámara para permitir un servicio más fácil o reemplazo de sólo el cartucho de CO2 así como capacidad de mantener la cámara en una condición no presurizada, permite que no se transporte por medio de HASMAT. Estas características prolongarán los intervalos de servicio mientras mantienen al extintor de incendios en una condición preparada.

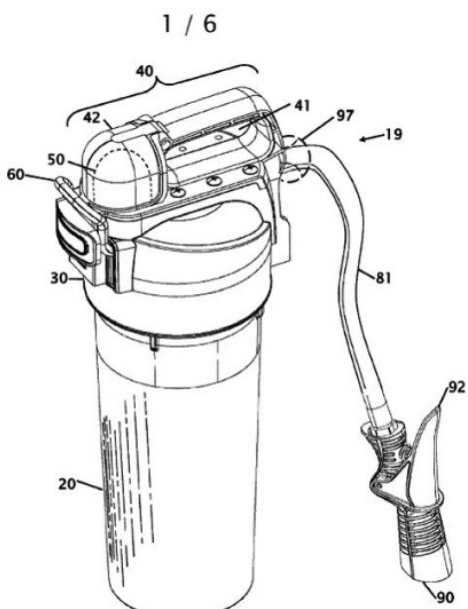


FIG. 1

**12 SOLICITUD DE PATENTE DE INVENCION EN FASE NACIONAL PCT.**

21 P2017-0115  
85 09/05/2017  
86 PCT/IB2015/058422 30/10/2015  
30 US 62/077, 647 10/11/2014; US 62/077, 980 11/11/2014 y US 62/092, 499 16/12/2014  
87 WO2016/075583 19/05/2016

**71 GLAXOMITHLINE INTELLECTUAL PROPERTY (NO.2) LIMITED.**

980 GREAT WEST ROAD BRENTFORD, TW8 9GS, MIDDLESEX, REINO UNIDO.

**74 MARÍA DEL PILAR TRONCOSO.**

**72 ZHI HONG [US]; MARTIN, R. LEIVERS [US].**

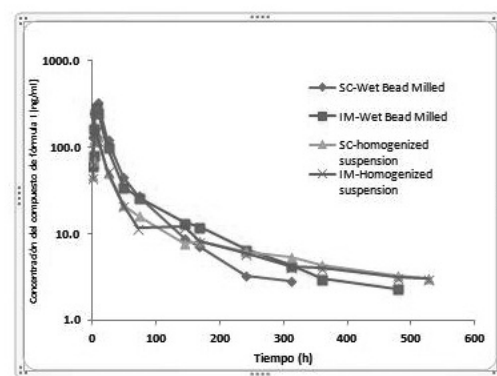
51 A 61K 31/343, A 61K 31/69, A 61K 31/7088, A 61K 47/26, A 61K 9/00, A 61P 31/14

**54 COMPOSICIONES FARMACÉUTICAS DE ACCIÓN PROLONGADA PARA LA HEPATITIS C.**

57 La presente invención se refiere a composiciones farmacéuticas útiles en el tratamiento o la prevención o curación de infecciones virales, tales como infecciones por el VHC y enfermedades asociadas con dichas infecciones.

FIGURA 1

Valores medios de la farmacocinética en ratas de dos formulaciones de compuesto de fórmula (I) administrado por vía intramuscular (i.m.) y subcutánea (s.c.)



**12 SOLICITUD DE PATENTE DE INVENCION EN FASE NACIONAL PCT.**

21 P2017-0111  
85 02/05/2017  
86 PCT/US2015/059390 06/11/2015  
30 US 62/079, 742 14/11/2014  
87 WO2016/077161 19/05/2016

**71 ELI LILLY AND COMPANY.**

LILLY CORPORATE CENTER, 46285, INDIANÁPOLIS, INDIANA, U.S.A.

**74 MARÍA DEL PILAR TRONCOSO**

**72 JAMES, ROBERT HENRY [US]**

51 A 61K 31/4545, A 61P 35/00, C 07D 401/14

**54 INHIBIDOR DE CINASA AURORA A.**

57 La presente invención se refiere a un compuesto de aminopiridina, o una sal del mismo farmacéuticamente aceptable, que inhibe a Aurora A y, por lo tanto puede ser útil en el tratamiento de cáncer.

**12 SOLICITUD DE PATENTE DE INVENCION EN FASE NACIONAL PCT.**

21 P2017-0122  
85 16/05/2017  
86 PCT/US2015/065940 16/12/2015  
30 US 62/095.185 22/12/2014  
87 WO2016/106029 30/06/2016

**71 ELI LILLY AND COMPANY.**

LILLY CORPORATE CENTER, 46285, INDIANÁPOLIS, INDIANA, U.S.A.

**74 MARÍA DEL PILAR TRONCOSO**

**72 JOHNATHAN ALEXANDER MCLEAN [US]; SAJAN JOSEPH [US]; WILLIAM T. MCMILLEN [US]; GAIYING ZHAO [US]; MICHAEL JOHN RODRIGUEZ [US]; GUILLERMO S. CORTEZ [US].**

51 A 61K 31/506, A 61P 35/00, C 07D 513/04.

**54 DERIVADOS DE TIENO[2,3-C]PIRROL-4-ONA COMO INHIBIDORES DE ERK.**

57 La presente invención se refiere a compuestos de tieno[2,3-c]pirrol-4-ona que inhiben la actividad de la cinasa de señal extracelular regulada (ERK) y pueden ser útiles en el tratamiento de cáncer.

**CONCESION DE PATENTE DE INVENCION (PCT)**

**12 CONCESION DE PATENTE DE INVENCION (PCT).**

11 P20150090  
21 P2015-0090  
85 21/04/2015  
86 PCT/EP2013/072080 22/10/2013  
30 EP 12384209.6 22/10/2012  
43 31/07/2015  
87 WO2014/064110 01/05/2014  
**71 COMPAÑIA DE TAPONES IRRELLENABLES, S.A.**  
CARRETERA NACIONAL IV, KM. 649, 11500, PUERTO DE SANTA MARÍA, CÁDIZ, ESPAÑA.

**74 TANIA MIGUELINA DE LA ALTAGRACIA CASTILLO BAEZ.**

**72 DAVID TORRENT ORTEGA [ES]**

51 B 29C 45/00, B 29C 45/16, B 65D 47/04, B 65D 47/10, B 65D 51/24.

**54 ELEMENTO ESTRUCTURAL PARA UN CIERRE DE BOTELLAS CON MEDIOS PARA EVIDENCIAR SU PRIMER USO EN CONDICIONES NOMINALES.**

57 La presente invención es un elemento estructural para un cierre de botellas que dispone de medios para evidenciar un primer uso en condiciones nominales. Este elemento estructural puede materializarse en componentes tales como un vertedor o un chasis. Caracteriza este elemento estructural el uso de dos componentes que están vinculados de modo que la unión entre uno y otro desaparece tras el primer uso en condiciones nominales cuando dicho elemento estructural se encuentra montado en modo operativo sobre la botella. El primer uso en condiciones nominales requiere de la retirada de uno de los componentes y éste no puede ser repuesto a su posición original restaurando su unión también original.

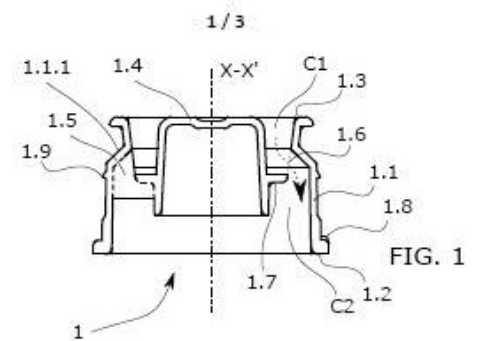


FIG. 1

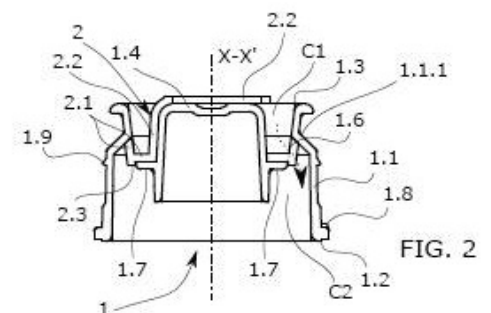


FIG. 2

**REGISTRO DE DISEÑO INDUSTRIAL**

**12 REGISTRO DE DISEÑO INDUSTRIAL.**

11 D20160130  
21 D2016-0130  
22 09/06/2016  
30 DM DM/088745 17/12/2015  
43 15/09/2016  
**71 FRIESLANDCAMPINA NEDERLAND B.V.**  
STATIONSPLEIN 4, 3818, LE AMERSFOORT, PAÍSES BAJOS.  
**74 PATRICIA VILLEGAS**  
**72 DAVID PIKE [GB]; JIM SERVIOUR [GB]; LEIGH CRIDDLE [GB]**  
51 Clase 32 Sub Clase 00  
**54 ORNAMENTACION PARA ETIQUETAS Y CARTELES PUBLICITARIOS.**





## DEPARTAMENTO DE INVENCIONES ACTOS MODIFICATORIOS

NO. EXPEDIENTE	FECHA SOL. MODIF.	ART. 32, NUM. 1 Y 2; ART. 149, NUM. 1 Y ART. 150 LEY 20-00 APLICADOS	TITULO DEL EXPEDIENTE	TITULAR	CAMBIO DIRECCION	REGISTRO NO.
P2011-0087	25/4/17	32	COMPUESTOS ANTIVIRALES	ABBVIE BAHAMAS LTD.	ABBVIE IRELAND UNLIMITED COMPANY	NO
P2012-0245	25/4/17	32	COMPOSICION SOLIDA QUE COMPRENDE UN COMPUESTO INHIBIDOR DE PROTEASA DEL VIRUS DE LA HEPATITIS C (HCV) QUE CONTIENE FENANTRIDINILO, Y SU USO CONTRA INFECCIONES DEL HCV	ABBVIE BAHAMAS LTD.	ABBVIE IRELAND UNLIMITED COMPANY	NO
P2013-0312	10/4/17	32	ANTICUERPOS A ADP-RIBOSIL CICLASA 2	OXFORD BIOTHERAPEUTICS LTD	BERLIN-CHEMIE AG.	NO

**EN VIRTUD DEL ART. 159 DE LA LEY NO.20-00 SOBRE PROPIEDAD INDUSTRIAL FUERON PUBLICADAS EN NUESTRA PAGINA WEB WWW.ONAPI.GOB.DO LAS SIGUIENTES RESOLUCIONES DE LOS RECURSOS Y ACCIONES LEGALES EMITIDAS POR LA DIRECCION DEL DEPARTAMENTO DE SIGNOS DISTINTIVOS:**

NO. RESOLUCION	FECHA	RECURSO/ACCION	SIGNO AFECTADO	SIGNO/PARTE IMPUGNANTE
11	13/1/17	OPOSICION	PINTURA HAUS BILD IHR	(FIGURATIVA).
105	24/3/17	NULIDAD	CASA DE LA FELICIDAD	CASA DE FELICIDAD, SRL.
106	24/3/17	CANCELACION POR NO USO	TOLMICOL	LABORATORIOS DE APLICACIONES MEDICAS, S.R.L. (LAM).
107	22/3/17	CANCELACION POR NO USO	GOLDEN DRAGON	XIAMEN GOLDEN DRAGON BUS CO., LTD.
108	24/3/17	CANCELACION POR ABANDONO	PRO-CLEAN SERVICES	HENKEL AG & CO., KGAA.
109	24/3/17	CANCELACION POR NO USO	FAVORITA	UNILAC HOLLAND B.V.
110	24/3/17	RECONSIDERACION	OLIVER'S PLAYA BAVARO, RON DOMINICANO	ASOCIACION DOMINICANA DE PRODUCTORES DE RON (ADOPRON).
111	31/3/17	CANCELACION POR NO USO	DURAK	NOVARTIS AG.
112	31/3/17	OPOSICION	PUMAS MTB SANTO DOMINGO GROUP	PUMA.
113	31/3/17	OPOSICION	PREVAIL	PREBRAL.
114	31/3/17	OPOSICION	ZENTIVA	XETIVA.
115	24/3/17	CANCELACION POR NO USO	EMBUTIDOS BOAR'S HEAD	FRANK BRUNCKHORST CO., L.L.C.
116	31/3/17	RECONSIDERACION	CERAVEDI LOCION	SRES. IRIS RODRIGUEZ DE PAULINO Y F. RANDOLF PAULINO.
117	10/3/17	OPOSICION	NUTRI LECHE	INDUVECA, S.A.
118	31/3/17	OPOSICION	ZENTIVA	PHARMACEUTICAL TECHNOLOGY, S.A.
119	31/3/17	OPOSICION	ZENTIVA	PHARMACEUTICAL TECHNOLOGY, S.A.
120	24/3/17	RECONSIDERACION	DUOMAX GOLD	SYNGENTA PARTICIPATIONS AG.
121	24/3/17	CANCELACION POR NO USO	ONIX-POWER	ALSTOM TRANSPORT TECHNOLOGIES.
122	3/3/17	OPOSICION	ACROZOLAM	LABORATORIOS DE APLICACIONES MEDICAS SRL (LAM).
123	28/4/17	CANCELACION POR NO USO	INFINIA	SIGMA ALIMENTOS S.A. DE C.V.
124	28/4/17	OPOSICION	INFINIA	EDIBLE ARRANGEMENTS, LLC.
125	28/4/17	CANCELACION POR NO USO	INFINIA	SIGMA ALIMENTOS S.A. DE C.V.
127	28/4/17	OPOSICION	HILIPEN	SANOFI.
128	28/4/17	CANCELACION POR NO USO	INFINIA	SIGMA ALIMENTOS S.A. DE C.V.
129	25/4/17	CANCELACION POR NO USO	BRAI	QUIMAGRO, SRL.
130	28/4/17	OPOSICION	RAPTOR 110	VIVE100%.
134	28/4/17	OPOSICION	ASTRO	ANDERCOL.
137	28/4/17	CANCELACION POR NO USO	FRAVASTATIN	PHARMA DEVELOPMENT, S.A.
139	28/4/17	RECONSIDERACION	EXXON	EXXON MOBIL CORPORATION.
146	7/4/17	CANCELACION POR NO USO	GAC-GONOW	GUANGZHOU AUTOMOBILE GROUP CO.
148	28/4/17	CANCELACION POR NO USO	RECREEO	COMPANIA DE GALLETAS NOEL, S.A.S.
150	10/4/17	CANCELACION POR NO USO	LIMBA	XAMAY SPIRITS, LLC.
151	28/4/17	OPOSICION	HAZ MAS CON RAPTOR	QUALA INC.

## PUBLICACION SOLICITUD SIGNOS DISTINTIVOS (NOMBRES COMERCIALES)

Esta publicación incluye todas las solicitudes con pago de publicación recibidas del 24 de Mayo al 7 de Junio de 2017

[210] EXP.	[220] SOL. FECHA	[561] NOMBRE COMERCIAL	[510] ACTIVIDAD	[730] SOLICITANTE
E/2017-5014	8/5/17	BANFONDESA. CRÉDITO PARA TU FUTURO (LEMA COMERCIAL)	LEMA COMERCIAL ASOCIADO AL NOMBRE COMERCIAL: BANCO DE AHORRO Y CREDITO FONDESA BANFONDESA, REG. NO. 325965	FONDO PARA EL DESARROLLO, INC. (FONDESA)
E/2016-41343	20/2/17	BANFONDESA, SIEMPRE TU ALIADO (LEMA COMERCIAL)	LEMA COMERCIAL ASOCIADO AL NOMBRE COMERCIAL: BANCO DE AHORRO Y CREDITO FONDESA BANFONDESA, REG. NO. 325965	FONDO PARA EL DESARROLLO, INC. (FONDESA)
E/2016-41346	22/11/16	BANFONDESA, UN BANCO ÚNICO (LEMA COMERCIAL)	LEMA COMERCIAL ASOCIADO AL NOMBRE COMERCIAL: BANCO DE AHORRO Y CREDITO FONDESA BANFONDESA, REG. NO. 325965	FONDO PARA EL DESARROLLO, INC. (FONDESA)
E/2016-41341	22/11/16	COMPROMETIDOS CON BANFONDESA (LEMA COMERCIAL)	LEMA COMERCIAL ASOCIADO AL NOMBRE COMERCIAL: BANCO DE AHORRO Y CREDITO FONDESA BANFONDESA, REG. NO. 325965	FONDO PARA EL DESARROLLO, INC. (FONDESA)
E/2016-41348	20/2/17	CREE Y CRECE CON BANFONDESA (LEMA COMERCIAL)	LEMA COMERCIAL ASOCIADO AL NOMBRE COMERCIAL: BANCO DE AHORRO Y CREDITO FONDESA BANFONDESA, REG. NO. 325965	FONDO PARA EL DESARROLLO, INC. (FONDESA)
E/2016-41349	22/11/16	CREE Y CRECE EN BANFONDESA (LEMA COMERCIAL)	LEMA COMERCIAL ASOCIADO AL NOMBRE COMERCIAL: BANCO DE AHORRO Y CREDITO FONDESA BANFONDESA, REG. NO. 325965	FONDO PARA EL DESARROLLO, INC. (FONDESA)
E/2017-16706	5/5/17	JUNTOS POR UN BUEN CAMINO (LEMA COMERCIAL)	LEMA COMERCIAL ASOCIADO AL NOMBRE COMERCIAL: CERVECERIA NACIONAL DOMINICANA, C. POR A., REG. NO. 14089	CERVECERIA NACIONAL DOMINICANA, S.A.
E/2017-16625	5/5/17	LA CALIDAD NO ES CASUALIDAD (LEMA COMERCIAL)	LEMA COMERCIAL ASOCIADO AL NOMBRE COMERCIAL: BANCO DE AHORRO Y CREDITO FONDESA BANFONDESA, REG. NO. 325965	FONDO PARA EL DESARROLLO, INC. (FONDESA)
E/2017-16192	3/5/17	MÁS QUE PENSION (LEMA COMERCIAL)	LEMA COMERCIAL ASOCIADO AL NOMBRE COMERCIAL: FONDOS DE PENSIONES Y JUBILACIONES DE LOS TRABAJADORES DE LA CONSTRUCCIÓN (FOPETCONS), REG. NO. 280256	FONDOS DE PENSIONES Y JUBILACIONES DE LOS TRABAJADORES DE LA CONSTRUCCIÓN (FOPETCONS)
E/2017-13443	2/5/17	PRODUCTOS A TU GUSTO, PROCALI (LEMA COMERCIAL)	LEMA COMERCIAL ASOCIADO AL NOMBRE COMERCIAL: PRODUCTOS CARNICOS LICEY, PROCALI, REG. NO. 469321	ROBERTY RODOLFO FERNANDEZ LIZARDO
E/2017-8779	9/3/17	QUALITY IS OUR MISSION (LEMA COMERCIAL)	LEMA COMERCIAL ASOCIADO AL NOMBRE COMERCIAL: CARIBBEAN BUSINESS INTERACTIONS JARVIS, REG. NO. 376486	MAXIMO Alcántara OGANDO / COMERCIAL MAXIM, SRL / PEDRO OLVALDO JARVIS JOSEPH
E/2016-41344	22/11/16	SOMOS UNA EXTENSION DE TU VIDA (LEMA COMERCIAL)	LEMA COMERCIAL ASOCIADO AL NOMBRE COMERCIAL: BANCO DE AHORRO Y CREDITO FONDESA BANFONDESA, REG. NO. 325965	FONDO PARA EL DESARROLLO, INC. (FONDESA)
E/2016-41345	22/11/16	TE DAMOS EL CRÉDITO PARA CURSAR TODOS TUS CRÉDITOS (LEMA COMERCIAL)	LEMA COMERCIAL ASOCIADO AL NOMBRE COMERCIAL: BANCO DE AHORRO Y CREDITO FONDESA BANFONDESA, REG. NO. 325965	FONDO PARA EL DESARROLLO, INC. (FONDESA)
E/2016-41342	20/2/17	UN BANCO PARA TU PUEBLO (LEMA COMERCIAL)	LEMA COMERCIAL ASOCIADO AL NOMBRE COMERCIAL: BANCO DE AHORRO Y CREDITO FONDESA BANFONDESA, REG. NO. 325965	FONDO PARA EL DESARROLLO, INC. (FONDESA)
E/2017-16816	8/5/17	USTED CONFIA Y NOSOTROS CONSTRUIAMOS (LEMA COMERCIAL)	LEMA COMERCIAL ASOCIADO AL NOMBRE COMERCIAL: INVERSIONES JASHUAH JOSUE GARCIA , REG. NO. 426622	JULIO CESAR GARCIA SANTOS

## PUBLICACION REGISTROS SIGNOS DISTINTIVOS (NOMBRES COMERCIALES)

Esta publicación incluye todas las solicitudes (unificadas) que han obtenido su carta certificado del 24 de Mayo al 7 de Junio de 2017

[210] EXP.	[220] SOL. FECHA	[561] NOMBRE COMERCIAL	[510] ACTIVIDAD	[730] SOLICITANTE	[111] REGISTRO
E/2017-7934	15/5/17	200% CREATIVO TALLER PUBLICITARIO	ELABORACIÓN Y COMERCIALIZACIÓN DE TODO TIPO DE PUBLICIDAD E IMPRESOS Y MATERIALES GASTABLES DE OFICINAS	JOSE DEL CARMEN MARTE MORALES	474173
E/2017-18904	19/5/17	4 M IMPORTADORA	IMPORTACIÓN Y VENTA DE REPUESTOS Y LUBRICANTES PARA VEHÍCULOS.	RAMON EXPENDITO MEDINA GIL	474337
E/2017-18932	19/5/17	4ROGUZ	PRECEPTORES INMOBILIARIOS, COMPRA Y VENTA, CONSTRUCCIÓN, ADMINISTRACIÓN, PRÉSTAMOS, EVENTOS Y TODO TIPO DE NEGOCIO EN GENERAL.	ROBERTO GUZMAN PEREZ /ROSMERY ALTAGRACIA NUÑEZ RODRIGUEZ DE GUZMAN	474381
E/2017-19505	24/5/17	5J	SERVICIOS MULTIPLES TALES COMO PRESTAMOS PERSONALES HIPOTECARIOS, FINANCIAMIENTO DE VEHICULOS	JOHN PAUL DOMINGUEZ MARTINEZ	474837
E/2017-8313	7/3/17	809 BROADCAST	COMERCIALIZACIÓN DE TRANSMISORES TANTO DE RADIO Y TELEVISIÓN, SISTEMA RADIANTE DE ANTENA, DISEÑO, CONSULTORÍA Y DESARROLLO DE DICHS SISTEMAS.	FRANCESCO VALLINI	474131
E/2017-19022	22/5/17	A.Y.A. DIAGNOSTICO	CONSULTORIO MÉDICO DEDICADO A OFRECER MÚLTIPLES SERVICIOS Y CONSULTAS MÉDICAS EN DIVERSAS ÁREAS, MEDICINA CRÍTICA, CUIDADOS INTENSIVOS	ANA MARITZA FIGUEROO DE LARA	474510
E/2017-13896	31/5/17	ABASTAZO EXPRESS	DISTRIBUCIÓN DE PRODUCTOS ALIMENTICIOS.	RUDDY LOPEZ CONCEPCION	475598
E/2017-18038	30/5/17	ABUNDANTIAS MULTISERVICIOS	VENTA DE MATERIALES GASTABLES, TRABAJOS DE IMPRESION, TRABAJO EN SERIGRAFIA Y BORDADOS Y VENTA DE PRODUCTOS DE LIMPIEZA.	VICTORIA ALVAREZ DE LA CRUZ	475197
E/2017-18454	17/5/17	ACADEMIA ANDRES CHEPITO	CAPTACIÓN DE TALENTOS DEPORTIVOS, LA REPRESENTACIÓN, ASESORAMIENTO Y PROMOCIÓN DE DEPORTISTAS, EN CUALQUIER ESPECIALIDAD	CESAR EDUARDO RODRIGUEZ GOMEZ	474041
E/2017-20304	31/5/17	ACADEMIA DE BEISBOL ELEAZAR GUERRERO ALVINO	EDUCACIÓN, CUIDADOS MÉDICOS, ALIMENTACIÓN, SOCIALES, TÉCNICAS DE ENTRENAMIENTO DE BÉISBOL Y GASTOS DE REPRESENTACIÓN EN TODOS LAS ÓRDENES	ELEAZAR GUERRERO ALVINO	475604
E/2017-19860	26/5/17	ACADEMIA DOMINICANA DE ESTUDIOS POLITICOS Y ELECTORALES, ADEPE.	REALIZAR ESTUDIOS POLITICOS Y ELECTORALES, JORNADAS DE OBSERVACIONES ELECTORALES	JOSE LINO MARTINEZ REYES	475110
E/2017-20082	29/5/17	ACADEMIA LATINOAMERICANA DE ODONTOLOGOS Y MEDICO ALADOME	ENTIDAD SIN FINES DE LUCRO DEDICADA A LA CAPACITACIÓN Y DESARROLLO DE PROGRAMAS DIRIGIDOS A PROFESIONALES, TÉCNICOS, ESTUDIANTES	ROSA DAYSI DE JESUS AGRAMONTE RINCON	475327
E/2017-20376	31/5/17	ACIRO DENTAL	SERVICIOS ODONTOLÓGICOS EN GENERAL	JACQUELINE ALTAGRACIA ALCANTARA PERDOMO	475402
E/2017-17432	23/5/17	ACOSTA MATOS CONSULTING GROUP	SERVICIOS MÚLTIPLES COMO AUDITORIA CONTABLE SERVICIOS DE CONTABILIDAD, ASESORIA FISCAL, MARKETING Y DISEÑO GRÁFICO	YSMAEL ANTONIO ACOSTA FIGARI	475576
E/2017-20083	29/5/17	ACQUA DRY CLEANER	LAVADO Y PLANCHADO, REPARACIONES CALZADOS, SASTRERÍA, REPARACIÓN MALETAS Y ARTÍCULOS DE PIEL	RICARDO RAFAEL AYBAR FELIZ /OTTONIEL AUGUSTO DIAZ MONTILLA	475301
E/2017-12394	3/4/17	AD HIGH CARIBBEAN	OPERACIÓN DE DISCOTECA, BAR Y RESTAURANT.	ADRIANUS ANTONIUS VAN DER TUIJN	474370
E/2017-15006	26/5/17	AD ONE VASQUEZ FRANTZ WIRELESS NETWORK	CALL CENTER, LLAMADAS ENTRANTES Y SALIENTES INTERNACIONALES, SERVICIOS DE VOZ, TRANSFERENCIAS DE DATA, SERVICIOS DE TARJETAS DE LLAMADAS	VANADIS VASQUEZ LOPEZ / BRUNO FRANTZ	475011
E/2017-15219	25/4/17	ADDE CAPITAL	COMPRA Y VENTA DE BIENES INMUEBLES; DESARROLLO Y ADMINISTRACIÓN DE PROYECTOS INMOBILIARIOS; DESARROLLO DE OPORTUNIDADES DE INVERSIÓN.	BANCO DE AHORRO Y CRÉDITO BDA, S.A	475287
E/2017-17654	11/5/17	ADMINISTRADORA DE MEDICAMENTOS PARA LA SALUD HUMANA FELIZ AMSH FELIZ	VENTA DE SEGUROS DE MEDICAMENTOS PARA LA SALUD HUMANA, USOS AMBULATORIOS EN TODO TERRITORIO NACIONAL.	LUIS ADOLFO FELIZ OGANDO	474146
E/2017-19963	29/5/17	ADONAY GROUP MADE	PRESTAR SERVICIOS DE ASESORIA EMPRESARIAL E INTERMEDIACIÓN DE TODO TIPO DE SEGUROS ASÍ COMO CONSTITUCIÓN COMPAÑÍAS.	ARIEL MADE DE LEON	475529
E/2017-18622	18/5/17	ADORENTCAR	ASOCIAR EMPRESAS RENT-CAR EN REPÚBLICA DOMINICANA, REGULAR SU FUNCIONAMIENTO, DEFENDER SUS DERECHOS	JHON RICHARD PANIAGUA FELIZ	474346
E/2017-19741	25/5/17	ADVANCED AUTO TECHNOLOGY	OFRECER SERVICIOS DE TALLER DE MECÁNICA, ASÍ COMO LA COMPRA, VENTA, IMPORTACIÓN DE AUTOMÓVILES, SALVAMENTOS, PARTES Y PIEZAS AUTOMOTRICES.	ADVANCE AUTO TECHNOLOGY, S.R.L.	474881
E/2017-15811	26/5/17	ADVENTURE CIGAR RP	FABRICACIÓN Y VENTAS DE CIGARROS.	RIGOBERTO PIMENTEL LEONARDO	475097
E/2017-16267	3/5/17	AEP AIME BY EDWIN PIÑEYRO	SERVICIOS DE CATERING Y EVENTOS, ALIMENTACIÓN INSTITUCIONAL O COLECTIVA DE COMIDAS, BEBIDAS, DECORACIÓN, LUCES, SONIDOS, ELABORACIÓN DE BANQUETES	EDWIN MANUEL PIÑEYRO MENDEZ	475041
E/2017-16788	8/5/17	AGE OF CHANGE AOC	ENTRENAMIENTO Y PREPARACIÓN DE PERSONAL PARA EMPRESAS, CON ENFOQUE EN EL CONCEPTO ENGLISH FOR SPECIFIC PURPOSES ESP (INGLES PARA FINES ESPECÍFICOS)	GABRIEL ANTONIO VILLAMAR THEN	475608
E/2017-20169	30/5/17	AGENCIA DE PRESTAMOS EL BUEN AMIGO	SERVICIO DE PRESTAMOS A MICRO Y PEQUEÑAS EMPRESAS, ASÍ TAMBIÉN COMO A LAS PERSONAS FÍSICAS.	DANIEL DE LA CRUZ GARCIA	475445
E/2017-19369	24/5/17	AGENCIA DE SERVICIOS DE ENFERMERIA MARIA DEL CARMEN SILVESTRE	SERVICIO DE ENFERMERÍA, REHABILITACIÓN, ATENCIÓN AL PACIENTE ENCAMADO, SERVICIO DOMICILIADO Y TODO TIPO DE TERAPIA FÍSICA.	MARIA DEL CARMEN SILVESTRE SANTOS	474745
E/2017-19873	26/5/17	AGRICOLA GANADERA E INMOBILIARIA AGANINCA	NEGOCIOS Y OPERACIONES RELACIONADAS CON LA AGRICULTURA, LA ADQUISICIÓN, VENTA, PERMUTA, TRANSFORMACIÓN, EXPLOTACIÓN Y URBANIZACIÓN DE TODA CLASE DE INMUEBLE	ANA HEBE MARGARITA GUZMAN VALVERDE DE TORRES	475047
E/2017-19538	24/5/17	AGRIMENSURA LENNY JESUS DURAN HICIANO	REALIZAR LO RELATIVO A LA AGRIMENSURA, ENTIENDASE TITULACION DE TERRENOS, SERVICIOS DE TOPOGRAFIA EN GENERAL.	LENNY JESUS DURAN HICIANO	474750
E/2017-18575	26/5/17	AGROEMPRESA SOSA MADERA	PRODUCCIÓN, COMERCIALIZACIÓN, EXPORTACIÓN E IMPORTACIÓN DE PRODUCTOS AGRICOLAS EN GENERAL.	ROBINSON DARIO SOSA TROCHE / DORIS ELIZABETH SOSA MADERA / PEDRO CESAR SOSA MADERA	475005
E/2017-18703	18/5/17	AGRONIVEL	EMPRESA DEDICADA A SERVICIOS DE MAQUINARIAS Y SERVICIOS AGRICOLAS, ASI COMO TAMBIEN ASESORIAS AGRICOLAS.	DIEGO ALMONTE RODRIGUEZ	474142
E/2017-18340	16/5/17	AGROPECUARIA E INMOBILIARIA V 4 C	COMERCIALIZACIÓN, COMPRA, VENTA DE GANADOS, CABALLOS, CERDOS Y COMPRA Y COMERCIALIZACIÓN DE TERRENOS PARA LA GANADERÍA.	VIRGINIO VIRGIL CARRION SORIANO	475142
E/2017-12569	25/5/17	AGROSMARTRD	MERCADEO AGROPECUARIO.	RICHARD JOSE MERCEDES SANCHEZ	474942
E/2017-18391	29/5/17	AGROSUPPORT	VENTAS DE PRODUCTOS AGROQUÍMICOS, VETERINARIOS Y SEMILLAS VEGETALES.	WILKIN VLADIMIR GRATEREAUX BAEZ	475298
E/2017-17376	10/5/17	AGROVETERINARIA LA GRANJA TAVERAS HERNANDEZ	VENTA AL POR MAYOR Y DETALLE DE PRODUCTOS, ARTICULOS, ACCESORIOS Y ALIMENTOS VETERINARIOS Y FERTILIZANTES Y PESTICIDA EN GENERAL.	ALAN RAFAEL TAVERAS HERNANDEZ	474461
E/2017-19212	23/5/17	AGROZARZUELA	VENTA DE INSUMOS, ASESORIA Y PRODUCCION AGRICOLA.	JOAQUIN ANTONIO ZARZUELA MARTINEZ	474651
E/2017-19901	26/5/17	AGRUPACION MUSICO VOCAL 95 NORTE	ENTIDAD SIN FINES DE LUCRO DEDICADA A INTERPRETAR CANCIONES CRISTIANAS Y GRABACIONES DE LA MISMA, FORMACIÓN, MUSICAL A NIÑOS Y ADOLESCENTES	AGRUPACION MUSICO VOCAL 95 NORTE INC	475155
E/2017-19281	23/5/17	AGRUPACION ODONTOLÓGICA DEL I. D. S. S. -SERVICIO NACIONAL DE SALUD, AOIDSS-SNS	ENTIDAD SIN FINES DE LUCRO DEDICADA A INTERPRETAR CANCIONES CRISTIANAS Y GRABACIONES DE LA MISMA	ANGIOLINA DEL CARMEN MORALES DULUC	474713
E/2017-13015	22/5/17	AGUA PURA HAGEN	VENTA DE AGUA PURIFICADA.	MANUEL JOAQUIN MARTINEZ SILVESTRE	474482
E/2017-19678	25/5/17	AGUAMARINA SPA-BAR LOUNGE	SALÓN DE BELLEZA, ESTÉTICA, SPA Y BAR; IMPORTACIÓN DE LOS PRODUCTOS Y MERCANCIAS UTILIZADOS PARA EL NEGOCIO.	ODALIS ZORRILLA SANTANA	474887
E/2017-20665	1/6/17	AHBLOISE 1980 BREWERY	ELABORACIÓN Y COMERCIALIZACIÓN DE CERVEZAS, VINOS Y DESTILADOS EN GENERAL; IMPORTACIÓN Y DISTRIBUCIÓN DE MATERIAS PRIMAS PARA CERVEZAS Y FERMENTADOS.	ADOLFO BAUTISTA HERRERA BLOISE	475541
E/2017-20192	30/5/17	AICHA WAX LOOK	VENTAS DE ROPA, TEJIDOS Y ACCESORIOS.	RODOLFO D'AMBROSIO	475483
E/2017-19307	23/5/17	AILE INMOBILIARIA	BIENES RAÍCES EN GENERAL, ASESORAMIENTO INMOBILIARIO, VENTA DE SEGUROS EN GENERAL Y ADMINISTRACIÓN DE APARTAMENTOS, CASA Y LOCALES COMERCIALES.	ROMEO YOSUE GONZALEZ COHEN	474624
E/2017-19207	23/5/17	AJOSI CONSTRUCCIONES & SERVICIOS	CONSTRUCCION, DISEÑO, REPARACIÓN, ELABORACIÓN Y ESTRUCTURACIÓN DE PROYECTOS RESIDENCIALES, COMERCIALES, DE ENTRETENIMIENTO Y TURÍSTICO	JONATHAN ALEXANDER RODRIGUEZ BAEZ	474607
E/2014-35039	8/12/14	AKBAR	IMPORTACIÓN Y EXPORTACIÓN DE MAQUINARIAS INDUSTRIALES, AGRICOLAS Y DE CONSTRUCCIÓN,PIEZAS PARA VEHÍCULOS DE MOTOR LIVIANOS Y PESADOS	AKBAR, S.R.L	474270
E/2017-16780	19/5/17	ALBOLEDA	PLAZA COMERCIAL.	SALVADOR EMILIO DÍAZ CHARLES	474331
E/2017-18639	18/5/17	ALEXIS RENTA CAR	RENTA Y ALQUILER DE VEHÍCULOS.	JEAN THOLBERT ALEXIS	474228
E/2017-5950	22/5/17	ALL IN MARKETING E2V	ASESORAMIENTO, SERVICIOS DE MARKETING, PUBLICIDAD Y ORGANIZACIÓN DE EVENTOS.	YESY ESMERALDA CEDENO JIMENEZ DE SANTANA	474501
E/2017-19170	23/5/17	ALLIZ GLOBAL CORPORATION RD	FABRICACIÓN, DISTRIBUCIÓN Y COMERCIALIZACIÓN DE PRODUCTOS DE BELLEZA, ESTÉTICA CORPORAL, IMPORTACIÓN Y EXPORTACIÓN DE PRODUCTOS DE BELLEZA.	INGRID LETICIA ROMERO	474698
E/2017-19447	24/5/17	ALMA DANIEL MOTOPRESTAMOS	VENTA DE VEHÍCULO DE MOTOR.	DANIEL ESPIRITUSANTO REYES	474842
E/2017-18579	18/5/17	ALMACENES SEGURA FÉLIZ	IMPORTAR, EXPORTAR, VENDER, COMPRAR, COMERCIALIZAR TODO TIPO DE PROVISIONES DE PRODUCTOS COMESTIBLES EN GENERAL	IVEN ESTEBAN SEGURA FÉLIZ	474193
E/2017-19775	26/5/17	ALMACENES SVALBARD	COMPRA, VENTA Y ESPACIOS DE ALMACENAMIENTOS.	YENY ELIZABETH FELIZ MORENO	475136
E/2017-16923	17/5/17	ALNOVA RD	MANUFACTURA, ELABORACIÓN, COMERCIO, IMPORTACIÓN, EXPORTACIÓN, COSIGNACION, REPRESENTACIÓN, DISTRIBUCIÓN DE PRODUCTOS ALIMENTICIOS	FRANCESCANTONIO CAPIELLO ANGELILLO	474069
E/2017-19560	24/5/17	ALORAS COMERCIAL	DISTRIBUCION, IMPORTACION Y EXPORTACION Y VENTA DE PRODUCTOS ALIMENTICIOS, MAQUINARIAS, PRODUCTOS DE CONSUMO MASIVO, AGROINDUSTRIALES, AUTOMOTRICES	IGNACIO JR ORTEGA ASILIS	474836
E/2017-18604	18/5/17	ALPORTAL93RD	NOTICIAS Y PUBLICIDAD IMPRESAS Y DIGITAL, SOLUCIONES PUBLICITARIAS EN GENERAL.	RONAL DIONICIO PIANTINI QUEZADA	474253
E/2017-14852	22/5/17	ALQUILER DE EQUIPOS MJC	ALQUILER Y SUMINISTRO DE MAQUINARIAS PESADAS Y TODO TIPO DE EQUIPOS DE CONSTRUCCIÓN, TRANSPORTE DE MATERIALES DE CONSTRUCCIÓN	MELBIN JOSUE CUELLO MATOS	474502
E/2017-19706	25/5/17	ALTO PERFIL	COMPRA, VENTA Y DISTRIBUCIÓN DE ARTÍCULOS FERRETEROS.	ALICIA SOCORRO RODRIGUEZ GOMEZ	474976
E/2017-18949	22/5/17	ALTOS DE JACAGUA	COMPRA, VENTA, NEGOCIAR PARTES, ACCIONES, BONOS.	ALTOS DE JACAGUA, S.R.L.	474529
E/2017-19186	31/5/17	AMADOR NOVA RESTAURANT	BRINDAR SERVICIOS DE VENTA COMIDA, BEBIDA.	VICTOR AMADOR NOVA	475520
E/2017-13449	18/5/17	AMBAR MARIEL BEAUTY SALON	SALON, NAIL BAR, SPA.	MARIEL BEATRIZ TEJADA PERALTA	474102
E/2017-19101	22/5/17	AMERICAN ALLIANCE SERVICES AAS	MULTISERVICIOS EMPRESARIALES, ASESORIA FINANCIERA, REPRESENTACIONES DE MARCAS Y PRODUCTOS NACIONALES E INTERNACIONALES	OSCAR ERNESTO MARQUEZ VARGAS /RODRIGO JOSE MOLINA ARAUJO	474469
E/2017-18631	24/5/17	AMERICAN INSURANCE SERVICES KATMAR	VENTA Y CORRETAJE DE SEGUROS DE TODOS LOS RAMOS.	KATHERINE MARTINEZ	474774
E/2017-15252	22/5/17	AMITECH IMPORT & EXPORT	IMPORTACIÓN, EXPORTACIÓN, VENTA Y DISTRIBUCIÓN DE PRODUCTOS PLÁSTICOS, PRODUCTOS Y ENVASES DESECHABLES, PRODUCTOS DE LIMPIEZA	AMIN TEOHECT POLANCO NUÑEZ	474460

[210] EXP.	[220] SOL. FECHA	[561] NOMBRE COMERCIAL	[510] ACTIVIDAD	[730] SOLICITANTE	[111] REGISTRO
E/2017-19003	22/5/17	AMORFA	FUNGIR COMO AGENTES INTERMEDIARIOS ENTRE LAS EMPRESAS O PROVEEDORES DE VENTAS, BIENES Y SERVICIOS	EDWARD ANTONIO SALDAÑA MOREL	474428
E/2017-20170	30/5/17	AMORNIA CONSTRUCCIONES	VENTA DE MATERIALES DE EDIFICACIÓN Y OBRAS CIVILES Y PUBLICIDAD, COMPRA Y VENTA DE SOLARES, CASA, APARTAMENTOS	BENNY ADALBERTO ROSARIO LUCIANO	475236
E/2017-18399	17/5/17	ANASA, INTERIOR DESIGN AND EVENTS	ELABORACIÓN DE EVENTOS SOCIALES Y DISEÑO DE INTERIORES.	ANA ANTONIA SANTANA PAYERO DE PEREZ	474071
E/2017-20136	29/5/17	ANDAMIOS & SOLUCIONES DURAN-ANSODUR	VENTAS, ALQUILER DE ANDAMIOS Y EQUIPOS PESADOS, TRANSPORTE DE EQUIPOS PESADOS, CONSTRUCCIÓN.	DAMIAN OLMEDO DURAN DE LA ROSA	475070
E/2017-16602	19/5/17	ANGELA CITY PLACE APARTAMENTOS Y PROPIEDADES	COMPRA, VENTAS, Y RENTAS DE INMUEBLES RESIDENCIALES Y COMERCIALES. RENTAS, GERENCIAS Y ADMINISTRACIÓN DE APARTAMENTOS, CONDOMINIOS Y LOCALES COMERCIALES.	JESUS ANTONIO SANCHEZ MATOS	474401
E/2017-19808	26/5/17	ANGELA COMERCIAL	VENTAS DE VIDRIOS Y FABRICACIÓN DE VITRINAS COMERCIALES.	ANGELA MINEIDY VICTORINO PAULINO	475194
E/2017-18773	19/5/17	ANGELES AMIGOS, CUIDADOS EN CASA	RECLUTAR, CAPACITAR Y GERENCIAR PERSONAL PARA OFRECER SERVICIOS DE ASISTENCIA DE CUIDADOS EN EL HOGAR, ESPECIALMENTE ADULTOS MAYORES O PERSONAS DE LA TERCERA EDAD	EMILIANA CORONA DE FABIAN	474556
E/2017-16573	18/5/17	ANSARA	IMPORTACIÓN Y EXPORTACIÓN DE ALIMENTOS Y BEBIDAS EN GENERAL.	PABLO ALBERTO BLANCO CASTILLO	474162
E/2017-19829	26/5/17	ANTHONY'S	VENTA DE ROPAS Y CALZADOS Y ACCESORIOS PARA DAMAS, CABALLEROS Y NIÑOS.	ANTONIO CHAHIN M., S.A.	475150
E/2017-17135	30/5/17	ANTONIO RENT-A-CAR	COMPRA, VENTA Y RENTA DE VEHICULOS.	LEANDRO ANTONIO LUNA LORA /ANTONIO RENT A CAR, SRL	475240
E/2017-18882	19/5/17	APARTAMENTOS YOHANDI	RENTAS DE APARTAMENTOS.	AGRIPINO DE LA ROSA HERRERA	474390
E/2017-19950	26/5/17	APH CONCRETE DELIVERY	SERVICIOS DE CORRETAJE DE SEGUROS, BOLSA DE VALORES, BIENES RAICES Y FINANCIAMIENTOS	FRANCISCO JOSE TABLANTE ARMADA /CARLOS JAVIER MORELLO HERNANDEZ	475170
E/2017-17535	11/5/17	APONWAO	COMPRA, VENTA, IMPORTACIÓN Y EXPORTACIÓN DE ARTÍCULOS ELÉCTRICOS Y ELECTRÓNICOS.	ARMANDO JOSE LEPAGE ROMERO /MARIEMILIA PUIGBO CAPRILES	474580
E/2017-19384	24/5/17	APOSTOLADO EVANGELICO PENTECOSTAL BETEL LUZ DEL MUNDO	DESARROLLO DE UNA SERIE DE TRABAJOS SOCIO-ESPIRITUALES.	MOISES JOEL ROCHE BAEZ /INGRID SORAYA MATTA ADAMES	474819
E/2017-18561	18/5/17	APPROBADO	LA PRESTACIÓN DE SERVICIOS DE PUBLICIDAD, PROPAGANDA, MERCADEO, INFORMACIÓN, IMPRESIÓN, ARTES GRÁFICAS, DISEÑO, CAMPAÑA PUBLICITARIA	FELIX DIONICIO CORONADO PANIAGUA	474232
E/2017-18582	18/5/17	AQUINO DE LEON SUCCAD	SUPERVISIÓN, DISEÑO, CONSTRUCCIONES CIVILES Y OFRECER LOS SERVICIOS DE CONSTRUCCIÓN EN GENERAL	IROSKY ESTHER AQUINO DE LEON	474194
E/2017-18643	18/5/17	ARASANMA MULTISERVICIOS	VENTA DE ROPAS, CALZADOS, PERFUMES, ACCESORIOS, SERVICIOS DE ELECTRICIDAD EN GENERAL.	EUSEBIA ALTAGRACIA SANTANA VASQUEZ	474118
E/2017-20040	29/5/17	ARENA MANAGEMENT GROUP	REPRESENTACIÓN DE MARCAS, COMERCIALIZACIÓN, VENTA, IMPORTACIÓN Y EXPORTACIÓN DE PRODUCTOS Y EQUIPOS AGRÍCOLAS.	ASHLEY ANDÚJAR RODRIGUEZ	475075
E/2017-14953	31/5/17	ARFECO COMERCIAL	COMERCIALIZACIÓN DE EFECTOS FERRETEROS EN GENERAL, MATERIALES DE CONSTRUCCIÓN Y PINTURA.	JOSE RAFAEL ACOSTA VALDERA	475600
E/2017-19360	24/5/17	ARFERA	VENTAS DE ALIMENTOS Y BEBIDAS, DISTRIBUCIÓN DE BIENES Y SERVICIOS.	ARNALDO GOMEZ SALCEDO	474879
E/2017-17197	9/5/17	ARGIL ARQUITECTOS & INGENIEROS	DISEÑO Y CONSTRUCCIÓN DE EDIFICIOS.	ROBERTO GIL LUCIANO	474197
E/2017-14244	23/5/17	ARICRISPER COMERCIAL	VENTA DE MATERIALES EDUCATIVOS, MUEBLES Y EQUIPOS DE OFICINA, SERVICIO EN GENERAL, ALIMENTOS Y BEBIDA	MANUEL BIENVENIDO CUEVAS PEREZ	474628
E/2017-17023	19/5/17	ARQ DUO STUDIO DE ARQUITECTURA	SERVICIO DE ARQUITECTURA, INTERIORES, PAISAJISMO, CONSTRUCCIÓN Y SUPERVISIÓN DE OBRAS	RICARDO ANTONIO SANCHEZ COLUMNNA	474360
E/2017-16083	24/5/17	ARRIGONI'S	ELABORACION Y VENTA DE COMIDA MEXICANA, RESTAURANT.	RAOUL ARRIGONI MARTINEZ	474760
E/2017-18963	29/5/17	ARROZ EL TRONCO	COMPRAR, VENDER, ENVASAR, ALMACENAR, TRANSPORTAR, DISTRIBUIR, CONSIGNAR Y COMERCIALIZAR POR CUENTA PROPIA O AJENA TODO TIPO O CLASE DE CEREALES, TRIGOS, Y AGRICULTURA EN GENERAL	ROBERT ALEXSANDRO ROSARIO CORDERO	475260
E/2017-18246	31/5/17	ARSENIO DE LA ROSA & ASOCIADOS	BIENES RAICES EN GENERAL, OPERADOR TURISTICO, ASESORIA EMPRESARIAL, MANAGER DE ARTISTAS Y ESPECTACULOS, PRODUCCIONES, LOGISTICAS DE EVENTOS, COMPRA Y VENTA DE PACAS DE ROPAS.	ARSENIO DE LA ROSA	475400
E/2017-18446	17/5/17	ARTE EN PAPEL	REALIZAR ARTESANIA EN PAPEL Y VENTA DE PAPELERIA.	MC EVENTOS	474054
E/2017-18230	1/6/17	ARTESANO GC16	SERVICIOS DE RESTAURANTE, REPOSTERIA Y CAFETERIA.	GUIDO DI MARTINO / CINDY YULIANA RUIZ ARANGO	475625
E/2017-17392	18/5/17	ARTILES REYES CONSULTORES GLOBALES	SERVICIOS CONTABLES, FINANCIEROS, AUDITORIAS IMPOSITIVAS, CONSULTORIAS, ASESORIA LABORAL Y LEGAL.	FRANKLIN ARTILES REYES	474115
E/2017-19402	24/5/17	ASADERO EL BOJIO SANCHERO	RESTAURANTE Y BAR.	MELVIN JOSE RAMIREZ DOTEL	474785
E/2017-19347	23/5/17	ASASHI ENTERPRISE	IMPORTACIÓN Y COMERCIALIZACIÓN DE VEHICULOS DE MOTOR, ASI COMO FINANCIAMIENTOS Y PRÉSTAMOS.	FLOR ELBA DEL CARMEN GONZALEZ DE SANCHEZ	475555
E/2017-19915	26/5/17	ASESERVI	ASESORIAS Y SERVICIOS CONTABLES EMPRESARIAL	FERNANDO PERALTA VICTORIANO	475039
E/2017-14458	19/5/17	ASHCRI BOUTIQUE	VENTA, COMPRA, EXPORTACIÓN, IMPORTACIÓN, CONFECCIÓN, Y DISEÑO DE TODO TIPO DE ROPA O PRENDA DE VESTIR.	ALBA DANIRIS CRUZ JIMENEZ	474416
E/2017-18114	15/5/17	ASHEBORO ELASTIC DOMINICANA	FABRICACIÓN, ELABORACIÓN Y DISTRIBUCIÓN DE ELASTICOS PARA PRENDAS DE VESTIR.	JEFFREY CHARLES CRISCO / ASHEBORO ELASTIC DOMINICANA, S.R.L	474758
E/2017-11499	17/5/17	ASOCIACION C. SORIANO - ASOSORI	ENTIDAD FAMILIAR CON FINES LUCRATIVOS, DEDICADA A LA COMPRA, VENTA, ALQUILER Y ADMINISTRACIÓN DE PROPIEDADES, PRESTAMOS E HIPOTECAS.	MARIA ROMANY RINCÓN MANZANILLO DE COMAS	473971
E/2017-19333	23/5/17	ASOCIACIÓN CRISTIANA TORRE DEL VIGIA	FINES RELIGIOSOS, CRISTIANO Y CULTURAL, SIN FINES DE LUCRO.	ASOCIACION CRISTIANA TORRE DEL VIGIA INC	474597
E/2017-19331	23/5/17	ASOCIACIÓN CRISTIANA WATCHTOWER DOMINICANA	ENTIDAD SIN DE LUCRO, FINES RELIGIOSOS, CRISTIANO Y CULTURAL.	ASOCIACION CRISTIANA WATCHTOWER DOMINICANA	474593
E/2017-18660	18/5/17	ASOCIACION DE AGRICULTORES LA BOCAMA AGRIBO	ENTIDAD SIN FINES DE LUCRO, DESARROLLO DE LA AGROPECUARIA, PARA LA SUPERACIÓN ECONOMICA Y SOCIAL DE SUS MIEMBROS Y LA COMUNIDAD.	SEVERA RODRIGUEZ	474156
E/2017-18574	18/5/17	ASOCIACION DE BANANEROS DEL CIBAO ASOBACI	ENTIDAD SIN FINES DE LUCRO DEDICADA A LA ORGANIZACION Y DESARROLLO DE LOS PRODUCTORES DE BANANOS DEL CIBAO.	RICHARD EMMANUEL GUERRERO CASTRO	474161
E/2017-19002	22/5/17	ASOCIACION DE CHAPEADORES DE LLANOS DE PEREZ	DEDICADA A LA REALIZACIÓN DE ACTIVIDADES SOCIALES SIN FINES DE LUCROS, TENDENTE A DESARROLLAR LA COMUNIDAD DE LLANOS DE PÉREZ	ALEJANDRO JOSUE TREJO ROSARIO	474544
E/2017-18635	18/5/17	ASOCIACION DE CHOFERES DE TAXIS PLAZA ASOCHOTAXISPLAZA	ENTIDAD SIN FINES DE LUCRO QUE SE DEDICA A ORGANIZAR, AGRUPAR Y DEFENDER LOS DERECHOS DE LOS TAXISTAS DE TAXIS PLAZA.	FRAN PEREZ MENDEZ /LUIS MANUEL BELTRE	474217
E/2017-18890	19/5/17	ASOCIACION DE CHOFERES DEL TRANSPORTE PUBLICO MAO-REGION NOROESTE ASOCHOTRAPUMARENO	TRANSPORTE PUBLICO RURAL Y URBANO DE PASAJEROS.	MODESTO TORREZ	475014
E/2017-20151	29/5/17	ASOCIACIÓN DE CHOFERES DEL TRANSPORTE TURÍSTICO DE LAS TERRENAS ASOCHOTRATUTENA	TRANSPORTE TURISTICO Y EMPRESARIAL EN GENERAL.	LUIS MOISES VANDERHORST GARCIA	475325
E/2017-19888	26/5/17	ASOCIACION DE CINEASTAS DE SAMANA ASOCINESA	ENTIDAD SIN FINES DE LUCRO DEDICADA A ORGANIZAR Y PROMOVER LA INDUSTRIA CINEMATOGRAFICA, CAPACITAR Y GESTIONAR EL PROGRESO DE LOS CINEASTAS DE SAMANÁ.	AUDELIZA SOLANO LOPEZ	475154
E/2017-19190	23/5/17	ASOCIACION DE COMERCIANTES Y NEGOCIOS DE VILLACON ASOCONVI	ORGANIZAR ACTIVIDADES DE PROMOCIÓN, SUPERVISIÓN, INTEGRACIÓN, DEFENSA Y REIVINDICACIONES	VICTOR RAFAEL NICOLAS ARBAJE	474674
E/2017-17465	17/5/17	ASOCIACION DE EMPRESARIOS DE TRANSPORTES DE PASAJEROS-AETRAPAS	SERVICIOS DE TRANSPORTE EN GENERAL.	ROMEL ALBERTO REYES PÉREZ	473980
E/2017-19510	24/5/17	ASOCIACIÓN DE EMPRESAS TURÍSTICAS Y HOTELERAS BAVARO- PUNTA CANA ASOTUHBAP	SERVIR Y AYUDAR A LA CONVIVENCIA DE LAS EMPRESAS TURÍSTICAS Y HOTELERAS FOMENTANDO EL CRECIMIENTO TURÍSTICO A TRAVÉS DE PROGRAMAS SOCIALES	RAFAEL ALBERTO ABREU PEREZ	474859
E/2017-18933	19/5/17	ASOCIACION DE FABRICANTES DE JEANS - ASODFAJ	ENTIDAD SIN FINES DE LUCRO DEDICADA A: AGRUPAR A LOS MIEMBROS FABRICANTES DE JEANS, PARA GESTIONAR LA MATERIA PRIMA DE NUESTRO SECTOR.	WINSTON CASTILLO ESPINAL; CARLOS MANUEL ARREDONDO GERMAN /PEDRO JOSE VIDAL VASQUEZ	474340
E/2017-19166	23/5/17	ASOCIACION DE MOTOTAXIS MONCIONEROS, AMOTOXIMONC	ENTIDAD SIN FINES DE LUCRO, DEDICADA AL DESARROLLO, CRECIMIENTO, PROTECCIÓN Y ORGANIZACIÓN DE LOS MOTO TAXIS DE MONCION.	RAFAEL ANTONIO GENAO MADERA	474650
E/2017-19932	26/5/17	ASOCIACION DE PANADERO Y AFINES VERON BAVARO PUNTA CANA; ASOPVEBAPU	ENTIDAD SIN FINES DE LUCRO DEDICADA A LA FABRICACIÓN DE PRODUCTOS DERIVADOS DE HARINA.	MIGUEL ANGEL MERCEDES UBIERA	475166
E/2017-17381	25/5/17	ASOCIACION DE PESCADORES RIO OZAMA Y MAR CARIBE APROZMAC	ENTIDAD SIN FINES LUCRO DEDICADA A LA PESCA Y LA DISTRIBUCIÓN DE LOS PRODUCTOS PESQUEROS PARA BENEFICIO DE SUS MIEMBROS.	ANDRES AVELINO BERNARD	474883
E/2017-19473	24/5/17	ASOCIACION DE PESCADORES Y SERVICIOS MULTIPLES LOS URABOS	AGRUPACIÓN DE CARACTER NO LUCRATIVO, QUE AGLUTINA PESCADORES DEL SECTOR LOS URABOS DE MICHES.	MARCELINO ANTONIO MOREL JIMENEZ	474748
E/2017-20185	30/5/17	ASOCIACION DE PRODUCTORES AGRICOLAS DEL COROZO, APAC	ENTIDAD DEDICADA A LA COSECHA, SIEMBRA Y COMERCIALIZACION DE PRODUCTOS AGRICOLAS	PABLO EMILIO RIVERO	475336
E/2017-18473	26/5/17	ASOCIACIÓN DE PRODUCTORES DE PITAHAYA DE LA ISABELA HISTÓRICA A.P.P.I.H.	CULTIVO Y COMERCIALIZACIÓN DE PITAHAYA Y OTROS FRUTALES EN LA ISABELA HISTÓRICA.	FELIX ANTONIO VASQUEZ PASSAILAIGUE	475114
E/2017-18891	19/5/17	ASOCIACIÓN DE PROFESIONALES EN AMBIENTE CONTROLADO ASOPROAAMCO	ENTIDAD SIN FINES DE LUCRO DEDICADA A DAR SERVICIOS DE ASESORÍA TÉCNICA EN INVERNADEROS, INGENIERÍA AGRONOMICA.	JUAN EMILIO PEREZ BUENO; YUDERMIS EDUVIGIS DE LOS SANTOS DE GARCIA; FRANCISCO ALBERTO TIBURCIO DILONE /FRANCISCO GRULLON UREÑA	474293
E/2017-18563	18/5/17	ASOCIACIÓN DE PROPIETARIOS DE RUTAS VILLA PROGRESO – LOS PALITOS (ASOPRORUVIPA)	BRINDAR SERVICIO DE TRANSPORTE DE PERSONA EN LA ZONA URBANA DEL MUNICIPIO DE HIGÜEY, CUBRIENDO LOS SECTORES ALEDAÑOS DESDE VILLA PROGRESO HASTA LOS PALITOS.	JENSY DANIEL PEDROCHE PUJOLS	474165
E/2017-18530	17/5/17	ASOCIACION DE TAXISTAS TURISTICOS DE BAHORUCO ASOBATUR	ENTIDAD SIN FINES DE LUCRO DEDICADA A AGRUPAR CHÓFERES DE TRANSPORTE TURÍSTICO EN LA PROVINCIA DE BAHORUCO	JAIRO JOSE FELIZ GOMEZ	474074
E/2017-19803	26/5/17	ASOCIACIÓN DE TRANSPORTISTAS DE SAN FRANCISCO DE MACORIS, ASOTRASFRAM	ENTIDAD SIN FINES DE LUCRO, LA CUAL SE DEDICARA A ASOCIAR CHOFERES DE TRANSPORTE PUBLICO.	CARLOS ANTONIO ARAUJO RODRIGUEZ	475052
E/2017-20368	31/5/17	ASOCIACION DE TRANSPORTISTAS DE SAN PEDRO DE MACORIS, BOCA CHICA Y LA CALETA ASOTRAMABOCHIC	ENTIDAD SIN FINES DE LUCRO, DEDICADA A FOMENTAR LA UNIÓN Y SOLIDARIDAD DE LOS MIEMBROS Y LOS VÍNCULOS PROFESIONALES CON TODAS LAS DEMÁS ASOCIACIONES, PROMOVER ACTIVIDADES EDUCATIVAS	FELIX DANIEL DELGADO	475602

[210] EXP.	[220] SOL. FECHA	[561] NOMBRE COMERCIAL	[510] ACTIVIDAD	[730] SOLICITANTE	[111] REGISTRO
E/2017-20571	1/6/17	ASOCIACION DEPORTIVA DE JAIBON, ASODEJAI	TRABAJO DIRIGIDO AL DESARROLLO SOSTENIBLE DEL DEPORTE EN EL DISTRITO MUNICIPAL DE JAIBON, MUNICIPIO DE LAGUNA SALADA.	FRANKLIN GILBERTO NUÑEZ PEREZ	475547
E/2017-9637	15/3/17	ASOCIACIÓN DOMINICANA DE EMPRESAS CONCESIONARIAS DE LOTERÍAS ELECTRÓNICAS PRIVADAS ADECLEP	ASOCIACIÓN SIN FINES DE LUCRO, PARA PROMOVER LA REALIZACIÓN DE ACTIVIDADES, ESTUDIOS E INVESTIGACIONES EN TODOS LOS TEMAS DE INTERÉS PARA LA MEJORA Y MODERNIZACIÓN DE LA ACTIVIDAD LÚDICA NACIONAL.	LOTO REAL DEL CIBAO, S.A	474865
E/2017-13060	26/5/17	ASOCIACION DOMINICANA DE PRODUCTORES DE BANANO ORGÁNICO BIODOMINICANA ADOPROBAOB	PROPULSAR EL DESARROLLO INTEGRAL DE LOS PRODUCTORES DE BANANO ORGANICO.	ANDREA BOLINI	475021
E/2017-18945	19/5/17	ASOCIACIÓN DOMINICANA DE REHABILITACIÓN, FILIAL LAS MATAS DE FARFÁN-ADR LAS MATAS DE FARFÁN	PROMOCIÓN, ORIENTACIÓN Y OFERTA DE SERVICIOS DE REHABILITACIÓN, PARA LA ATENCIÓN INTEGRAL DE LAS PERSONAS CON DISCAPACIDAD FÍSICA E INTELECTUAL	ASOCIACIÓN DOMINICANA DE REHABILITACIÓN, INC.	474386
E/2017-18944	19/5/17	ASOCIACIÓN DOMINICANA DE REHABILITACIÓN, FILIAL LUPERÓN - ADR LUPERÓN	PROMOCIÓN, ORIENTACIÓN Y OFERTA DE SERVICIOS DE REHABILITACIÓN, PARA LA ATENCIÓN INTEGRAL DE LAS PERSONAS CON DISCAPACIDAD FÍSICA E INTELECTUAL	ASOCIACIÓN DOMINICANA DE REHABILITACIÓN, INC	474380
E/2017-16753	5/5/17	ASOCIACION LATINOAMERICANA DE ABOGADOS MIGRATORIOS ASOLAMIG	UNIR A LOS ABOGADOS MIGRATORIOS DE LATINOAMERICA EN UN VINCULO DE AMISTAD, EN PROCURA DE SU PROTECCION MUTUA, INTERCAMBIO DE EXPERIENCIA PROFESIONAL Y COLABORACION.	LENIN FRANCISCO HIRALDO	474046
E/2017-20598	1/6/17	ASOCIACION NACIONAL DE EMPRESARIOS SUPPLIDORES DE ESCUELAS Y COLEGIOS PRIVADOS, ANSESUESCO	ORIENTACIÓN, CAPACITACIÓN SOPORTE A TODAS LAS EMPRESA SUPPLIDORAS DE BIENES Y SERVICIOS A LA ESCUELAS PÚBLICAS Y COLEGIOS PRIVADOS.	MARINO ALFONSO DIAZ TAVERAS	475643
E/2017-19701	25/5/17	ASOCIACION NIÑOS DE LA LUZ	SOCIEDAD SIN FINES DE LUCRO, CUYO OBJETO PRINCIPAL SERA LA CAPACITACIÓN Y EDUCACIÓN DE NIÑOS SIN HOGARES.	JON WINFIELD HASLETT	474853
E/2017-19294	23/5/17	ASTAL TRADING	CONSTRUCCIÓN DE OBRAS CIVILES, ADEMÁS REALIZARÁ TODAS LAS ACTIVIDADES O NEGOCIACIONES CONVENIENTES Y/O RELACIONADOS CON SU OBJETO PRINCIPAL.	OMAR DE JESUS GUEVARA	474693
E/2017-9803	16/3/17	ASTRONOMIA DOMINICANA -ASTRODOM	ENTIDAD SIN FINES DE LUCRO, DEDICADA A PROMOVER OPORTUNIDADES A LAS COMUNICADES LOCALES DE APRENDER Y DE INTEGRARSE A LA ASTRONOMIA A TRAVES DE CHARLAS	RAFAEL ANTONIO COLON ROMANO	475211
E/2017-18527	17/5/17	AUTO IMPORTACIONES DIVERSAS SANTANA RODRIGUEZ	COMPRA Y VENTA DE VEHÍCULO NUEVOS Y USADO REPUESTO IMPORTACIONES Y VENTA DE SAL COMBUSTIBLE.	RAFAEL ANTONIO SANTANA RODRIGUEZ	474181
E/2017-20457	31/5/17	AUTO RENT CAR ARTURO	RENTA DE VEHICULOS DE MOTOR	RONAR ARTURO JUMELLES TAVERA / LISARDY JAVIER JUMELLES TAVERA / FRAY ARTURO JUMELLES TAVERA	475407
E/2017-16459	25/5/17	AUTO REPUESTOS HERMANOS RAY-CEPEDA	TALLER DE REPARACIÓN DE VEHÍCULOS, VENTA DE REPUESTOS NUEVOS Y USADOS PARA VEHÍCULOS, IMPORTACIÓN, EXPORTACIÓN, COMPRA Y VENTA DE VEHÍCULOS.	OMAR OSIRIS WRIGHT CEPEDA	474973
E/2017-19328	23/5/17	AUTO REPUESTOS LIKA	VENTA DE REPUESTOS DE VEHÍCULOS AUTO MOTORES.	JORGE LUIS RICHEZ DE LA ROSA	474669
E/2017-19147	31/5/17	AUTO REPUESTOS Y RECONSTRUCCIONES DOMINICANA PLA	RECONSTRUCCION DE MOTORES, TORNERIA Y VENTA DE REPUESTOS Y PIEZAS NUEVAS Y USADAS DE VEHICULOS DE MOTOR.	LEIDY VENECIA AYBAR CONSUEGRA	475584
E/2017-19023	22/5/17	AUTO Y MOTO TLM	COMERCIALIZACION AL POR MENOR DE REPUESTOS DE AUTOMOVILES Y MOTOCICLETAS.	ADRIANO GONZALEZ CEPEDA	474620
E/2017-20017	29/5/17	AUTOMECÁNICA MODERNA 5 G	ALINEACIÓN, BALANCEO, TREN DELANTERO, RECTIFICACIÓN, MECÁNICA GENERAL, DESABOLLADURA Y PINTURA DE VEHÍCULOS.	HILARIO CANDELARIO	475201
E/2017-18975	29/5/17	AWILDA SPORT GYM FOR FAMILY FITNESS	GIMNASIO, ACTIVIDAD FÍSICA, ZUMBA Y SPA.	AWILDA MARGARITA AGUASVIVAS DELGADILLO	475275
E/2017-17655	18/5/17	AX PRODUCCIONES	PRODUCCIÓN Y REALIZACIÓN DE EVENTOS, PUBLICIDAD, COMUNICACIÓN INTEGRAL DE MARKETING, MARKETING DIGITAL, IMPRESIÓN, DISEÑO GRÁFICO, SERIGRAFÍA	XOCHITL CALDERON GARCIA /ALBERTO JOSE VARGAS DIAZ	474184
E/2017-18686	30/5/17	AXIS TRADING	IMPORTACION, DISTRIBUCION, VENTA Y COMERCIALIZACION DE TABACO Y SUS DERIVADOS.	JALAL HASSAN MAHMOUD DIB	475531
E/2017-18848	19/5/17	AYBAR GUZMAN & ASOCIADOS, ABOGADOS CONSULTORES	ASESORIA JURIDICA EN GENERAL, LITIGIOS, ASESORIA LEGAL INSTITUCIONAL, CORRETAJE DE SEGUROS, CORREDORES INMOBILIARIOS, CONSULTORES JURIDICOS Y LA IMPLEMENTACIÓN DE DESARROLLO DE PROYECTOS INSTITUCIONALES	LUIS ALEJANDRO AYBAR GUZMAN /MARIA LUISA GUZMAN SUAREZ	474388
E/2017-20080	29/5/17	AYBAR SHIPPING	IMPORTACIÓN, EXPORTACIÓN Y TRANSPORTACIÓN DE MERCANCIAS, TALES COMO: CAJAS, ELECTRODOMÉSTICOS USADOS Y ROPA DE PACA	SEFERINO ANTONIO AYBAR ALMONTE	475221
E/2017-20393	31/5/17	B&C ACCOUNTING AND LEGAL	OFRECER SERVICIOS DE ASESORÍAS CONTABLES Y ASISTENCIA LEGAL, ASÍ COMO TAMBIÉN LA REPRESENTACIÓN DE MARCAS, PATENTES O LICENCIAS.	JOHN ANTHONY BRACAMONTE CAMACARO	475568
E/2017-19675	25/5/17	BAHORUCOSPOTS DOMINICO ESPAÑOLA PARA LA PROMOCION TURISTICA	DESARROLLO TURÍSTICO INMOBILIARIO EN ÁREA DEL POLO TURÍSTICO BARAHONA, BAHORUCO, INDEPENDENCIA Y PEDERNALES.	BAHORUCO SPOTS, S.R.L.	474958
E/2017-17561	19/5/17	BANALE	COMERCIALIZACIÓN Y EXPORTACIÓN DE BANANOS EN LA REPÚBLICA DOMINICANA.	RAMON EDILIO ATIZOL ABREU	474324
E/2017-20378	31/5/17	BANCA CHINO SPORT	BANCAS DE LOTERIAS Y BANCAS DEPORTIVAS	JOHANNY ELADIO ACOSTA ABREU	475399
E/2017-19527	30/5/17	BANCA DE LEON ARACENA	BANCAS DE LOTERIA.	NARCISO DE LEON ARACENA / RANDY MIJAIL LOPEZ GUZMAN	475367
E/2017-18042	30/5/17	BANCA JAVIER ENCARNACION	VENTA DE NÚMEROS DE LOTERIA NACIONAL E INTERNACIONAL Y VENTA DE RECARGAS TELEFÓNICAS.	FRANCISCO JAVIER ENCARNACION	475368
E/2017-19118	22/5/17	BANCA ROSALINA	VENTA DE LOTERIAS.	FREDDY WILKINS DE LOS SANTOS	474443
E/2017-11908	25/5/17	BARRA LA BODEGUITA FOOD & JUICE	SERVICIO DE COMIDA RÁPIDA.	LUIS ALBERTO PEÑA SANTIAGO	474945
E/2017-20073	29/5/17	BATERICENTRO ITALIA	VENTA Y DISTRIBUCIÓN E INSTALACIÓN DE BATERÍAS, INVERSORES	DANILO ALMONTE GOMEZ	475323
E/2017-18384	17/5/17	BATLLE MEDIA	PUBLICIDAD, COMUNICACIÓN, CREACIÓN DE CONTENIDO PARA MEDIOS Y RELACIONES PÚBLICAS, PRODUCCIÓN DE EVENTOS Y BRANDING.	DUCKHORN ENTERPRISE, S.R.L.	474033
E/2017-20281	30/5/17	BAVARO AL DIA	PREPARACIÓN, PRESENTACIÓN, COORDINACIÓN, CONDUCCIÓN Y COMERCIALIZACIÓN DE TODO TIPO DE PROGRAMAS PARA SER DIFUNDIDOS POR CUALQUIER VÍA DE COMUNICACIÓN	ERICK ANTONIO RODRIGUEZ LUGO	475442
E/2017-17684	25/5/17	BBEESMINISTRY	CUIDADO Y DESARROLLO NIÑOS EN SUS PRIMEROS AÑOS.	CLARIBEL PEÑA DE RODRIGUEZ	474872
E/2017-17239	23/5/17	BBR BISTRO	IMPORTACION, EXPORTACION, DISTRIBUCION, COMERCIALIZACION Y PRODUCCION DE ALIMENTOS EN GENERAL.	JENNY PENELOPE TAVERAS DIAZ	474621
E/2017-18268	16/5/17	BC BUSINESS	COMERCIALIZACIÓN DE PRODUCTOS DE LIMPIEZA INSTITUCIONAL, IMPORTACIÓN, EXPORTACIÓN Y COMERCIALIZACIÓN DE ARTÍCULOS FERRETEROS, SERVICIOS DE LAVADO Y MANTENIMIENTO DE VEHÍCULOS DE MOTOR	MARY ESTHER QUEZADA GENAO	475082
E/2017-19474	24/5/17	BENDEK SOLUTIONS COMPANY	VENTA Y REPARACIÓN DE EQUIPOS TECNOLÓGICOS, INCLUYENDO PIEZAS Y ACCESORIOS, CELULARES, COMPUTADORAS, TABLET, EQUIPOS ELECTRÓNICOS, EQUIPOS PARA MICROSOLDADURA.	MIGUEL ANGEL SALVADOR BENDEK GOMEZ	474805
E/2017-19179	23/5/17	BENDITA RISA	DEDICADA A LA CREACIÓN, ADMINISTRACIÓN Y DIFUSIÓN DE CONTENIDO DIGITAL DE ENTRETENIMIENTO Y HUMORÍSTICO VÍA LAS REDES SOCIALES.	JOSE EDUARDO PEREZ SOTO	474692
E/2017-19615	25/5/17	BENESTAR ESTHETIC CENTER BY JOSELINA MEJIA	PROCEDIMIENTOS ESTETICOS PARA EL CUIDADO DE LA PIEL	JOSELINA ESTELA MEJIA VARGAS	474873
E/2017-20488	31/5/17	BENZO MUEBLES Y DECORACIONES	FABRICACIÓN DE MUEBLES Y DECORACIONES EN GENERAL.	ELIAS RIJO BENZO	475459
E/2017-17139	30/5/17	BERNABE LETREROS	BRINDAR SERVICIOS EN EL ÁREA DE LA PUBLICIDAD EXTERIOR.	BERNABE DEL ROSARIO GALVA	475487
E/2017-18981	22/5/17	BETEL CORREDORES DE SEGUROS	INTERMEDIARIOS DE SEGUROS MEDICOS.	WILKINS VLADIMIR MONTILLA SORIANO	474451
E/2017-10875	31/5/17	BIENES RAICES ESPERANZA REINOSO	COMPRA, VENTA Y CONSTRUCCIÓN DE INMUEBLES, CASAS, EDIFICIOS, LOCALES.	FE ESPERANZA REINOSO PAULINO	475512
E/2017-18548	18/5/17	BIENESTAR EN SU EMPRESA, BIEMPRE	OFRECER SERVICIOS MEDICOS, INCLUYENDO CONSULTAS, SEGUIMIENTO Y OPERATIVOS MEDICOS	KATHERINE NATALIA PEREZ RIVERA	474119
E/2017-15704	29/4/17	BIKESTUDIO - FA	VENTAS DE BICICLETA, REPARACION DE BICICLETA, REPRESENTACIÓN DE MARCA DE BICICLETA	ROBERTO ARMANDO APONTE CASTILLO	475335
E/2017-19506	24/5/17	BIOSABOR TROPICAL	PRODUCCIÓN AGRÍCOLA, COMERCIALIZACIÓN Y VENTA DE PRODUCTOS AGRICOLAS Y/O AGRO INDUSTRIALES	MAGDA LISSELOT ACOSTA DE LEON PASCUAL	474851
E/2017-19011	22/5/17	BLACKOPS FORENSICS	VENTAS Y DE PRODUCTOS Y SERVICIOS GENERALES DE TECNOLOGÍA.	JEANNETTE MERCEDES YUNES PEREZ	474474
E/2017-19867	26/5/17	BLISS XTREMOS VIP	EXPORTACIÓN DE BEBIDAS ALCOHÓLICAS, VENTA DE BEBIDAS ALCOHÓLICAS, DISCOTECA, PRESENTACIÓN ARTÍSTICOS, PROMOCIÓN DE ACTIVIDADES ARTÍSTICAS	HENRY DE LOS SANTOS MENDEZ	475108
E/2017-19924	26/5/17	BLUE MIX	BAR, VENTA DE BEBIDAS ALCOHOLICAS EN GENERAL Y HOOKA	WESTER YOHANEL DEL POZO ORTEGA	475171
E/2017-19809	26/5/17	BLUE MOUNT RO DOMINICANA	IMPORTACIÓN, DISTRIBUCIÓN Y COMERCIALIZACIÓN DE PURIFICADORES DE AGUA	MARIANO MORILLO PEREZ	475119
E/2017-20211	30/5/17	BOCA PARAISO RE	CONSTRUCCIÓN, VENTA, DISEÑO, ALQUILER, CONSIGNACIÓN, INTERMEDIACIÓN, REPRESENTACIÓN, PROMOCIÓN, INVERSIÓN, GESTIÓN INMOBILIARIA	PIETRO BALGERA	475448
E/2017-20387	31/5/17	BOLT GYM & FITNESS	DAR SERVICIO DE GIMNASIO POLIFUNCIONAL	LUIGI FABBI CATTINI	475397
E/2017-4203	3/2/17	BONAP INVESTMENT	DISTRIBUCIÓN Y COMERCIALIZACIÓN DE DIVERSAS CLASES DE MERCANCIAS Y PRODUCTOS ARTESANALES	BONAP INVESTMENT , S.R.L.	475431
E/2017-19089	30/5/17	BONUM, JP	COMERCIALIZACIÓN DE MARKETING DIGITAL, ESTRATEGIAS DE MEDIOS SOCIALES, PUBLICIDAD ONLINE	JUAN PABLO DE LA CRUZ BUENO /ARACELYS DE JESÚS DEL LEON	475439
E/2017-20065	29/5/17	BOULANGERIE JEAN	PRODUCCIÓN, DISTRIBUCIÓN Y VENTA DE PANES Y ANTOJOS DERIVADOS DE LA HARINA.	ROGER JACQUES BOMPARD	475332
E/2017-19128	22/5/17	BRADA SERVICES	REPARACIÓN MANTENIMIENTO Y LIMPIEZA DE EQUIPOS ASÍ COMO TRABAJO DE MANTENIMIENTO EN GENERAL	ROBERTO RAMIREZ MOLINA	474533
E/2017-19776	26/5/17	BRIDLINGTON IMPORTS	COMPRA Y VENTA, ALQUILER Y ADMINISTRACIÓN DE INMUEBLES ASÍ COMO TAMBIÉN SERVICIOS DE BIENES RAÍCES EN GENERAL.	YENY ELIZABETH FELIZ MORENO	475137
E/2017-19336	23/5/17	BRIGHT BOX	SERVICIOS PUBLICITARIOS Y DE MERCADEO TALES COMO EL DISEÑO, DESARROLLO Y PROMOCIÓN DE ARTÍCULOS DIVERSOS	MIGUEL ÁNGEL RUIZ ALMÁNzar	474645
E/2017-9632	22/5/17	BRIGIDA DIAZ CLOSET	VENTA DE ROPA NUEVA Y DE SEGUNDA MANO.	BRIGIDA DEL CARMEN DIAZ RODRIGUEZ	474406
E/2017-18973	22/5/17	BRILANPC SOLUTIONS	VENTAS, IMPORTACIÓN, EXPORTACIÓN, DISTRIBUCIÓN AL POR MAYOR Y DETALLE DE EQUIPOS, MATERIALES DE COMPUTACIÓN Y SOPORTE TÉCNICO	JOSE GREGORIO IDROGO LANDAETA	474459
E/2017-18972	22/5/17	BRIONT INTERNATIONAL	BIENES RAICES, ADMINISTRACIÓN DE PROPIEDADES INMOBILIARIAS	JELENA GRADY /DANIELLA DANIEL	474517
E/2017-18393	24/5/17	BRYAN PEÑA MEDIA + PARTNERS	PUBLICIDAD COMERCIAL, PRODUCCIÓN DE EVENTOS EN GENERAL, MARKETING, REPRESENTACIÓN Y GERENCIA DE MARCAS, DISEÑO GRÁFICO Y DEMÁS ACTIVIDAD RELACIONADA CON SU OBJETO PRINCIPAL.	BRYAN RAUL PEÑA CABRERA	474732
E/2017-20290	30/5/17	BUDRY	SERVICIOS DE VENTA Y DISTRIBUCIÓN DE PRODUCTOS DE BELLEZA.	ANA MERCEDES MALDONADO FERNANDEZ	475484
E/2017-18091	15/5/17	BUGALU DE LOS REYES AUTO IMPORT	IMPORTACIÓN, COMPRA Y VENTA DE VEHÍCULOS Y TODA ACTIVIDAD ECONÓMICA RELACIONADA CON VEHÍCULOS.	BUGALU DE LOS REYES AUTO IMPORT CXA	474550
E/2017-19607	25/5/17	BUSINESS' S' FUTURE H & M	VENTA Y DISTRIBUCIÓN DE LOS PRODUCTOS AMWAY Y/O IBO.	BUSSINESS' S' FUTURE H &M, S.R.L	475613

[210] EXP.	[220] SOL. FECHA	[561] NOMBRE COMERCIAL	[510] ACTIVIDAD	[730] SOLICITANTE	[111] REGISTRO
E/2017-18613	18/5/17	BUTINGO	DESARROLLO DE SOFTWARE, ASESORIA INFORMÁTICA, OPERACIÓN DE CENTROS TECNOLÓGICOS.	MAXIMO APOLINAR DE LEON VALDEZ	474251
E/2017-17730	11/5/17	BY TANIA SANTAMARIA	PELUQUERIA VANGUARDISTA, DE TENDENCIA.	TANIA ELIZABETH SANTAMARIA JAVIER	474947
E/2017-17923	12/5/17	BYOTRANSFALTO HAC	FABRICACIÓN, PRODUCCIÓN Y COLOCACIÓN DE ASFALTO, LA EXPLOTACIÓN DE MATERIALES DE PAVIMENTACIÓN, CONSTRUCCIÓN Y REPARACIÓN DE CARRETERAS	INVERSIONES LIENJA, S.R.L.	474799
E/2017-18431	29/5/17	C&D RAW AND NATURAL	DISTRIBUCIÓN Y VENTA DE PRODUCTOS Y SUPLEMENTOS NATURALES Y ORGÁNICOS.	CLARA FRANCISCA ALVAREZ DE OLEO	475330
E/2017-15450	27/4/17	C&R DISTRIBUIDORA	VENTA Y DISTRIBUCIÓN DE PRODUCTOS PARA HIGIENE DEL HOGAR, HIGIENE PERSONAL Y PRODUCTOS NATURALES.	ROSALIA DE JESUS VENTURA SILIE	473877
E/2017-19734	25/5/17	CAC CARRAUTO IMPORT	IMPORTACIÓN Y VENTA DE VEHICULOS NUEVOS Y USADOS, REPARACIÓN Y MANTENIMIENTO DE VEHICULOS DE MOTOR.	SINERGY MOTORS, S.R.L.	474962
E/2017-20278	30/5/17	CACHESCOFFIER	VENTA DE COMIDA.	FRANCISCO ALBERTO NINA PEREZ	475357
E/2017-18452	17/5/17	CAFÉ CON MANGO	VENTA DE BEBIDAS ALCOHOLICAS.	MILTON PENA CONTRERAS	474045
E/2017-19017	22/5/17	CAFETERIA ESTRELLA BURGOS	VENTA DE TODO TIPO DE BEBIDAS Y COMIDA RAPIDA; TOSTADAS Y SANDWICH Y PINCHOS.	ESTRELLA ALTAGRACIA BURGOS MOREL	474398
E/2017-19999	29/5/17	CAFETERIA INFANTE	PAN, BIZCOCHO, TOSTADA, SANDWICH, BATIDOS, JUGOS NATURALES Y BEBIDAS, CAFETERIA.	RAMONA MERCEDES INFANTE DE CABRERA	475225
E/2017-19943	26/5/17	CALADOS. RD	TODOS TIPO DE BORDADOS, ESTAMPADOS Y SERIGRAFIA EN GENERAL.	VERONICA CASSA VALDEZ DE MEDINA	475105
E/2017-19280	23/5/17	CALA-MUNDIAL INVERSIONES	SERVICIOS DE REPRESENTACIÓN COMERCIAL.	POLIVIO ISAURO RIVAS PEREZ /SOCRATES ANTONIO CALA NUÑEZ	474681
E/2017-18229	24/5/17	CAMBARCU CONSTRUCTORA	ARQUITECTURA, PREPARACIÓN DE TERRENOS, DISEÑO, LOTIFICACIÓN, ACONDICIONAMIENTO, TERMINACIÓN, DEMOLICIÓN, DESARROLLO Y CONSTRUCCIÓN DE EDIFICIOS Y OBRAS CIVILES Y EN SENTIDO GENERAL	FRANCISCO ALEJANDRO LEBREAU ACEVEDO	474838
E/2017-13793	12/4/17	CAMILA	CONFECCION DE PRENDAS DE VESTIR.	PERSIO ANTONIO ABREU DOMINGUEZ	474297
E/2017-19664	25/5/17	CAMPOSANTO PUÑAL	SERVICIOS FUNERARIOS EN GENERAL.	VICTOR FERNANDO LIRIANO RIVAS	474901
E/2017-18536	26/5/17	CANA	EXPLOTACIÓN COMERCIAL DEL SERVICIO DE TRANSPORTE AÉREO DE PASAJEROS, CARGA DE MERCANCIAS Y CORREO AÉREO.	DW DOMINICAN WINGS S A	475080
E/2017-19352	23/5/17	CANA KIDS EARLY CHILDHOOD DEVELOPMENT PROGRAM	EDUCACIÓN INFANTIL TEMPRANA, EDUCACIÓN PRE-ESCOLAR, ESPECÍFICAMENTE CENTRADO EN EL DESARROLLO DE UN PROGRAMA DE ESTIMULACIÓN TEMPRANA	ESTER AMINA ISA VELEZ /LAURA ALEXANDRA THEVENIN ALVAREZ	474572
E/2017-18760	19/5/17	CANGUR TRANSPORTE & LOGISTICA	SERVICIO DE TRANSPORTE Y LOGÍSTICA DE CARGA EN GENERAL.	LUIS DANIEL SOSA BREA; MARALI LUCIA SOSA BREA /ORLANDO CUEVAS MERCEDES	474357
E/2017-18390	17/5/17	CAPITAN PJ	VENTA Y DISTRIBUCIÓN DE ALIMENTOS Y BEBIDAS.	PEDRO JUNCA MILLET	474034
E/2017-19580	25/5/17	CARACOOLE GRUOP	PUBLICIDAD, SERIGRAFIA BORDADOS, DISEÑO GRÁFICO, LETREROS, CARTELES, BROCHOUR, TALONARIOS, MATERIALES POP, SERVICIOS PROMOCIONALES, FOTOGRAFÍA, VIDEO	CESAR ALBERTO DOMINGUEZ PERALTA	474792
E/2017-20561	1/6/17	CARAJITA FILMS	PRODUCTORA AUDIOVISUAL, POST PRODUCCIÓN Y DISEÑO GRÁFICO.	JULEYSSI PEREZ	475667
E/2017-18781	19/5/17	CARDIOPROJECT RD	COMERCIALIZACION DE PRODUCTOS MEDICOS DIVERSOS, EQUIPOS MEDICOS DE EMERGENCIAS MEDICAS, EMERGENCIA Y PROTECCION CIVIL Y BOMBEROS	MANUEL MARIN RIOJA	474309
E/2017-19187	23/5/17	CARE CENTER TIQUIS	CUIDADO INFANTIL, ESTIMULACIÓN TEMPRANA, SALA DE TAREA, PREESCOLAR Y EDUCACIÓN EN GENERAL.	JOHNNY ULISES LEYBA ALEJO	474577
E/2017-14916	23/5/17	CARFEL GROUP	SERVICIOS DE REPOSTERÍA, PANADERÍA, CATERING EMPRESARIAL, ORGANIZACIÓN DE EVENTOS, ALQUILER DE SILLAS, ARTÍCULOS DECORATIVOS	ALVIN RAFAEL ALMONTE CEBALLOS	474602
E/2017-17078	18/5/17	CARIBBEAN CHEMICALS AND AGENCIES LIMITED DOMINICAN REPUBLIC CCALDR	DISTRIBUCIÓN DE PRODUCTOS QUÍMICOS PARA LA AGRICULTURA.	CARIBBEAN CHEMICALS AND AGENCIES LIMITED	474248
E/2017-19714	25/5/17	CARIBBEAN DIAMOND	SERVICIOS DE HOTELERIA, RESTAURANT, BAR, TURISTICO, COMPRA, VENTA, INMOBILIARIOS, RENTA CAR, AGENCIA DE VIAJE, TIENDA, SPA, PELUQUERIA, MERCADEO.	MARINA KUKOU	474903
E/2017-1476	31/5/17	CARIBBEAN MAX SERVICES TECHNOLOGY A&R	TELEMARKETING, TECNOLOGIA, PUBLICIDAD, CALL CENTER.	MAXIMO ALCANTARA OGANDO	475391
E/2017-16653	5/5/17	CARIBBEAN PAPER SUPPLY	ADQUISICIÓN, VENTA Y ADMINISTRACIÓN DE TODO TIPO DE BIENES INMUEBLES.	CARIBBEAN PAPER SUPPLY, SRL	474827
E/2017-18918	25/5/17	CARIBE TECH SIGNORE	ASISTENCIA TÉCNICA, INFORMÁTICA Y ASUNTOS INMOBILIARIOS.	GIANCARLO SIGNORE	474924
E/2017-18261	16/5/17	CARLOS & WENDY MANUFACTURING	FABRICACION DE PRENDAS DE VESTIR EN GENERAL.	CARLOS MANUEL SORIANO URBAEZ / WENDY CECILIA TINEO PERALTA DE SORIANO	474560
E/2017-19476	24/5/17	CARLOS F. VARGAS & ASOCIADOS	ASESORIA Y CONSULTORIA EMPRESARIAL Y FINANCIERA, MANEJO DE INVERSIONES, COMERCIALIZACIÓN Y VENTAS DE INMUEBLES.	CARLOS FEDERICO VARGAS DE SOTO	474788
E/2017-16651	24/5/17	CARNES SELECTAS	IMPORTACION COMPRA, DISTRIBUCION, VENTA AL DETALLE Y VENTA AL POR MAYOR DE TODO TIPO DE PRODUCTOS COMESTIBLES ESPECIALMENTE CARNES.	CARNES SELECTAS SRL	474829
E/2017-18818	19/5/17	CARNICERIA YUDELKA MOREL	VENTA, DISTRIBUCION Y COMERCIALIZACION DE CARNES.	YUDELKA MOREL MOREL DE FRANCISCO	474327
E/2017-16269	26/5/17	CAROLINA CEDANO POLANCO EVENTOS	DECORACIÓN Y ORGANIZACIÓN DE EVENTOS.	CAROLINA ALTAGRACIA POLANCO SANTANA	475253
E/2017-20296	30/5/17	CAROLKIS FASHIONS	VENTA DE PRODUCTOS DE BELLEZA, ACCESORIOS, BISUTERÍA, ROPA, CALZADOS Y DEMÁS PRODUCTOS QUE TENGAN QUE VER CON EL TRATO PERSONAL.	DOLKIS ALEJANDRINA MATOS GOMEZ	475422
E/2017-12288	19/5/17	CASA 90210	CASA DE HUÉSPED CON SERVICIO DE ALOJAMIENTO, ALIMENTOS, BEBIDAS Y CELEBRACIÓN DE EVENTOS ESPECIALES	SEELEY E OLIVER /LUIS MIGUEL GOTUZZO ESTABRIDIS	474336
E/2017-20339	31/5/17	CASA DEL TIPICO RODRIGUEZ	VENTA DE ACORDEONES, ACCESORIOS Y PARTES. PERSONALIZACIONES Y AFINACIONES DE ACORDEONES.	ERICK MANUEL RODRIGUEZ ORTIZ	475408
E/2017-7083	23/5/17	CASARQ	DISEÑO, CONSTRUCCIÓN Y SUPERVISIÓN DE OBRAS CIVILES.	CESAR AUGUSTO SANCHEZ ALMANZAR	474654
E/2017-19059	22/5/17	CASAS, APARTAMENTOS Y VIVIENDAS CAPVI	CONSTRUCCIÓN, VENTA Y PROMOCIÓN DE CASAS, APARTAMENTOS, BIENES RAÍCES E INVERSIÓN EN SOCIEDADES.	FRANKLIN HERNANDEZ GONZALEZ	474475
E/2017-18813	19/5/17	CASHURT INGENIERIA Y ARQUITECTURA	SERVICIOS DE INGENIERIA, ARQUITECTURA, CONSTRUCCION, SUPERVISION DE OBRAS CIVILES, TURISTICAS, PUBLICAS Y PRIVADAS	JUAN AMBIORIX CASTILLO HURTADO	474350
E/2017-19368	24/5/17	CASILLA CASTILLO CASECON	SERVICIOS DE CONTABILIDAD Y AUDITORIA.	SANTIAGO CASILLA NOLASCO	474790
E/2017-18382	24/5/17	CASTILLO CEDANO ROPA DEPORTIVA	VENTAS DE ROPAS DEPORTIVAS, GUANTES, PELOTAS, BATES, ZAPATILLAS, GORRAS, CAMISETAS.	ALEXANDER CASTILLO FELIZ	474833
E/2017-18254	23/5/17	CASTILLO RIVAS AGROINDUSTRIAL	PRODUCCIÓN Y DISTRIBUCIÓN DE HUEVOS.	OMAR ANTONIO RIVAS GARCIA /WILSON ANTONIO CASTILLO GONZALES	474683
E/2017-18856	30/5/17	CASTILLO, RODRÍGUEZ & GUABA FIRMA JURIDICA	SERVICIOS LEGALES, A LA CIUDADANIA EN GENERAL, TALES COMO REDACCIÓN DE DOCUMENTOS, CONTRATOS, ASESORÍAS, EN MATERIA PENAL, CIVIL, COMERCIAL, BIENES RAÍCES	ALEJANDRO GUABA TAVERA; JANELY CASTILLO CASTILLO /MARINA RODRIGUEZ	475241
E/2017-18387	17/5/17	CB WORLD BMM	VENTAS RETAIL, TIENDAS GIFT SHOP, CIGAR SHOP, BOUTIQUE, LOGO SHOP, MINIMARKET.	CHEEMA BROTHERS INVESTMENT COMPANY, SRL	474056
E/2017-14645	17/5/17	CB WORLD DUTY FREE CAR	VENTAS RETAIL, TIENDAS GIFT SHOP, CIGAR SHOP, BOUTIQUE, LOGO SHOP, MINIMARKET.	ALMADINA, SRL	474078
E/2017-14637	21/4/17	CB WORLD DUTY FREE MRY	VENTAS RETAIL, TIENDAS GIFT SHOP, CIGAR SHOP, BOUTIQUE, LOGO SHOP, MINIMARKET.	ALMADINA, S.R.L.	474051
E/2017-18420	26/5/17	CBM MUSIC	EVENTOS ARTÍSTICOS EN GENERAL.	JUAN MERCEDES ORTIZ ALMANZAR	475061
E/2017-20348	31/5/17	CECOL, CONTABILIDAD ESPECIALIZADA PARA COLMADO	ASESORIA Y REGULARIZACIÓN DEL PORCENTAJE DE BENEFICIOS QUE TIENEN LOS COLMADOS, MANEJO DE INVENTARIO DE TODAS LAS MERCANCIAS EXISTENTE EN LOS COLMADOS	CLAUDIO ALEJANDRO RODRIGUEZ MESON	475406
E/2017-18098	30/5/17	CELL TECHNOLOGY BY JENNY PERALTA	VENTA Y REPARACIÓN DE TODO TIPO DE EQUIPOS TECNOLÓGICOS Y ACCESORIOS.	JENNY MERCEDES PERALTA DE VASQUEZ	475187
E/2017-14482	5/5/17	CELULAR ISSAIAS	VENTA DE CELULARES Y ACCESORIOS, ACTIVACIÓN Y REPARACIÓN E INSTALACIÓN DE INVERSORES.	CELULAR ISSAIAS	474954
E/2017-15942	29/5/17	CENTRAL RESTAURANT PRODUCTS	COMPRA Y VENTAS DE EQUIPO DE COCINA HOTELERAS Y RESTAURANTES	RUBEN ANTONIO HERRERA	475078
E/2017-18360	17/5/17	CENTRO COORDINADOR EMPRESARIAL	REALIZACION DE ANALISIS DE ESTADOS FINANCIEROS, FISCALIZACIONES, SERVICIOS FINANCIEROS DE AUDITORIA Y ASESORIA A LAS EMPRESAS, PRESTAMOS	CENTRO COORDINADOR EMPRES C X A	474014
E/2017-19511	24/5/17	CENTRO DE ADELGAZAMIENTO Y ESTETICA KIRSY FIGUEROA	TRATAMIENTOS DE ADELGAZAMIENTO Y ESTÉTICOS.	KIRSY FIGUEROA PEREZ	474754
E/2017-18257	25/5/17	CENTRO DE BELLEZA Y STYLO RAQUEL ARIAS	SERVICIOS DE SALON DE BELLEZA.	LOYDA RAQUEL ARIAS SUERO	474863
E/2017-19265	23/5/17	CENTRO DE BELLEZA BELKIS CASTELLANOS	CENTRO DE BELLEZA.	BELKIS MARIA CASTELLANOS POLANCO	474589
E/2017-18783	19/5/17	CENTRO DE BELLEZA MARTHA IRENE MESA	CUIDADO DEL CABELLO, APLICACIÓN DE TINTES, MECHAS, TEXTURIZADOS, COLORACIÓN, MANICURE, PEDICURE, UÑAS ACRÍLICAS.	MARTHA IRENE MESA DE MATTHEWS	474277
E/2017-20414	31/5/17	CENTRO DE BELLEZA MIOSOTI PLAZA	SERVICIO DE BELLEZA.	DORIS MIOSOTI PLAZA POLANCO	475421
E/2017-19241	23/5/17	CENTRO DE BELLEZA NOLASCO FRIAS	CENTRO DE BELLEZA.	MARIA MERCEDES NOLASCO FRIAS	474592
E/2017-17796	23/5/17	CENTRO DE BELLEZA Y VARIEDADES JAQUEZ TORRES	SALON DE BELLEZA Y VARIEDADES.	OLGA ILBANIA JAQUEZ TORRES	474588
E/2017-20134	29/5/17	CENTRO DE CAPACITACION MUSICAL TOCANDO EL ARPA CAMTA	CAPACITACIÓN MUSICAL, IMPARTIR CLASES DE MÚSICA, CLASES DE DANZA, CLASES DE BAILE POPULAR.	ADONIA MENDEZ DE SANTANA	475292
E/2017-18807	19/5/17	CENTRO DE COSMETICOS Y PELO ANYOLIKEL	VENTA DE COSMETICOS, PELOS Y PRODUCTOS DE BELLEZA.	ANYOLIKEL DE JESUS MENDOZA	474302
E/2017-13437	24/5/17	CENTRO DE DESARROLLO COMUNITARIO PARA ESPAILLAT C.D.C.E.	INSTITUCIÓN NO REMUNERADA Y DEDICADA REALIZAR TODO TIPO DE ACTIVIDAD QUE TIENDA A MEJORAR LAS NECESIDADES DE LA COMUNIDAD.	DAVID ANTONIO ALVAREZ CAMILO	474766
E/2017-9044	31/5/17	CENTRO DE DESARROLLO INTEGRAL PARA LA NIÑEZ Y LA ADOLESCENCIA-CEDINA	ENTIDAD SIN FINES DE LUCRO PARA IDENTIFICAR UNA IGLESIA.	NICOLAS ANTONIO RAMIREZ LOPEZ	475396
E/2017-19707	25/5/17	CENTRO DE DIAGNOSTICO MEDICO Y ESPECIALIDADES CEDEÑO SERRANO CEDIMECS	SERVICIOS DE SALUD, CONSULTAS MEDICAS, ESTUDIOS ESPECIALIZADOS, IMAGEN, LABORATORIO CLÍNICO	OLGA JOSEFINA SERRANO REYES DE CEDEÑO /CRUZ EDUARDO CEDEÑO	475077
E/2017-17686	19/5/17	CENTRO DE DIAGNÓSTICOS DEL CARIBE, CDCAR	COMPRA Y VENTA, IMPORTACIÓN Y EXPORTACIÓN, ARRENDAMIENTO Y PRESTACIÓN DE SERVICIOS DE INSTALACIÓN	ARTURO TOMAS SIMON; ERICK DANIEL SIMON /EDWIN ENRIQUE PEREZMELLA IRIZARRY	474268
E/2017-20324	31/5/17	CENTRO DE ESTIMULACION Y GUARDERIA BETHEL	SALA CUNA.	ROSSYVELY TORIBIO COLON DE RESTITUYO	475409
E/2017-18368	17/5/17	CENTRO DE ESTUDIOS INTERNACIONALES DE LA UNIVERSIDAD DEL CARIBE CEI-UNICARIBE	TENDRÁ POR OBJETO SER UN ESPACIO PARA DESARROLLAR PROYECTOS DE INVESTIGACIÓN, ORGANIZACIÓN DE DEBATES, SEMINARIOS Y TALLERES	FUNDACIÓN EDUCATIVA DEL CARIBE	474040
E/2017-18159	16/5/17	CENTRO DE FORMACION INTEGRAL PARAISO INFANTIL ORIENTAL	FORMACION INTEGRAL DE NIÑOS Y NIÑAS, CON LA FINALIDAD DE QUE SEAN INDIVIDUOS CAPACES DE ENFRENTAR LOS RETOS DE UNA SOCIEDAD HUMANA	MARIA ELENA GUZMAN NIN; JUSTINA GUZMAN NIN /CENTRO DE INFORMACION INTEGRAL PARAISO INFANTIL ORIENTAL, SA	474943
E/2017-19451	24/5/17	CENTRO DE GOMAS C & G	VENTA DE GOMAS NUEVAS Y USADAS, LUBRICANTES, RECTIFICACIÓN DE DISCO DE FRENOS Y BALANCEO.	FRANCHARP INVESTMENT, SRL	474778
E/2017-20577	1/6/17	CENTRO DE INVESTIGACION CONTRA EL CRIMEN EN LAS AMERICAS-CICCAM	DAR A CONOCER EL CRIMEN EN LAS AMÉRICAS PROPORCIONANDO ESTUDIOS, ANÁLISIS, NOTICIAS, REPORTAJES, INFORMES HABITUALES E INVESTIGACIONES.	CARLOS ALBERTO ARIAS	475644



[210] EXP.	[220] SOL. FECHA	[561] NOMBRE COMERCIAL	[510] ACTIVIDAD	[730] SOLICITANTE	[111] REGISTRO
E/2017-18954	22/5/17	CENTRO DE MADRES LUZ Y PAZ	ENTIDAD SIN FINES DE LUCRO DEDICADA AL DESARROLLO, BIENESTAR Y CRECIMIENTO DE LAS MADRES DE LA COMUNIDAD COROZO DE MONTEGRANDE	FERMINA ALTAGRACIA TORREZ MONTERO	474434
E/2017-18940	19/5/17	CENTRO DE REHABILITACION DE LUPERON - CEREH LUPERON	PROMOCIÓN, ORIENTACIÓN Y OFERTA DE SERVICIOS DE REHABILITACIÓN, PARA LA ATENCIÓN INTEGRAL DE LAS PERSONAS CON DISCAPACIDAD FÍSICA E INTELECTUAL	ASOCIACION DOMINICANA DE REHABILITACION, INC.	474263
E/2017-19250	30/5/17	CENTRO DE REHABILITACIÓN Y TERAPÉUTICO TRINIDAD CAPELLAN	REHABILITACIÓN MUSCULAR Y TERAPÉUTICO.	RAFAEL ESTEBAN TRINIDAD CAPELLAN	475360
E/2017-18761	19/5/17	CENTRO DE SERVICIOS DE IDENTIDAD Y ASISTENCIA LEGAL INTEGRAL CSI ALI	ASISTENCIA EN MATERIA DE IDENTIDAD, MIGRATORIO Y CONSULAR Y ESTADO CIVIL. ASISTENCIA LEGAL Y SERVICIOS JURÍDICOS.	HECTOR ANIBAL SANTILLAN FAULKNER /YASSER SHAMIR ZOROB JIMENEZ	474358
E/2017-17956	22/5/17	CENTRO DE SOLUCIONES GRÁFICAS CESOGRAF	PROPORCIONAR ASESORIA, CONSULTORIA, CAPACITACIÓN Y PRESTACIÓN DE TODA CLASE DE SERVICIOS POR CUENTA PROPIA O DE TERCEROS EN LO RELATIVO A IMPRESIÓN DE LOGOS	INTERCONTINENTAL DE SERVICIOS Y REPRESENTACIONES C X A	474464
E/2017-19093	22/5/17	CENTRO DE SONOGRAFIA Y DOPPLER DR. JULIO N. ARIAS	CONSULTA MÉDICA, PROCEDIMIENTO DE SONOGRAFÍA Y DOPPLER.	JULIO NELGIN ARIAS PANIAGUA	474508
E/2017-18212	1/6/17	CENTRO DE TROFEOS Y UTILES DEPORTIVOS MARTINEZ	ARTES GRAFICAS DEPORTIVAS EN GENERAL.	NECKER MILTO MARTINEZ OGANDO /CENTRO DE TROFEO Y UTILES DEPORTIVOS, S.R.L.	475626
E/2017-19432	31/5/17	CENTRO DE UÑAS Y MAQUILLAJE LISSETTE SUAZO	ADAPTACION DE UÑAS Y SERVICIOS DE MAQUILLAJE.	LISSETTE ALTAGRACIA SUAZO LOPEZ	475509
E/2017-19259	23/5/17	CENTRO DE UROLOGIA DE SANTO DOMINGO	REALIZACIÓN DE ESTUDIOS DE DIAGNOSTICO, TRATAMIENTO DE ENFERMEDADES EN EL ÁREA DE UROLOGIA, PRÓSTATA Y RIÑONES	CENTRO DE UROLOGIA DE SANTO DOMINGO, S.R.L.	474643
E/2017-18374	17/5/17	CENTRO EDUCATIVO 4BK	COLEGIO.	HERMAS IRIS VALENZUELA CONTRERAS	474180
E/2017-20464	31/5/17	CENTRO EDUCATIVO CRISTIANO JEEES	FOMENTAR LOS VALORES QUE LA PALABRA DE DIOS NOS ENSEÑA Y LOGRAR LA EXCELENCIA ACADEMICA DE NUESTROS ALUMNOS (AS)	LEONIDAS RAFAEL SANCHEZ GUZMAN	475560
E/2017-18912	19/5/17	CENTRO EDUCATIVO DOMINICA	TRABAJAR CON NIÑOS CON BUENA CAPACIDAD DE INTELIGENCIA Y ESPECIALIZADOS CON NIÑOS CON RETARDOS MODERADOS Y LEVES Y CON PROBLEMAS DE APRENDIZAJE.	YOSY RUBANESA ROSARIO FELIX	474335
E/2017-15719	17/5/17	CENTRO EDUCATIVO TIA MARLYN	EDUCACIÓN INICIAL Y BÁSICA.	RAMONA ESPERANZA SALCEDO VARGAS	473994
E/2017-20377	31/5/17	CENTRO EDUCATIVO Y TERAPIA DEL HABLA Y LENGUAJE JESUS AMIGO DE LOS NIÑOS	DEDICADA A LA ENSEÑANZA CON ESPECIALIDAD EN TERAPIA DEL HABLA Y DEL LENGUAJE EN EL NIVEL INICIAL Y BÁSICA.	BRIGIDA MERCEDES JAIME DELGADO	475521
E/2017-17522	25/5/17	CENTRO FERRETERO SERRATA	VENTA DE PRODUCTOS FARMACÉUTICOS AL POR MAYOR Y DETALLE.	JUANA ALTAGRACIA SANTANA DE VARGAS	474885
E/2017-20681	1/6/17	CENTRO FLORAL	COMERCIALIZACIÓN DE FLORES ARTIFICIALES Y MISCELÁNEOS.	CENTRO FLORAL, SRL	475633
E/2017-19181	23/5/17	CENTRO HUMANITARIO DADOR DE VIDA Y ESPERANZA	SERVICIOS SOCIALES.	RAMON SANCHEZ	475474
E/2017-19088	22/5/17	CENTRO INTEGRAL DE ATENCION AL DESARROLLO INFANTO-JUVENIL Y FAMILIAR - CIADIF	ATENCIÓN TERAPÉUTICA FAMILIAR ENFOCADA EN NIÑOS Y JÓVENES CON CONDICIONES DIFERENTES, CAPACITACIÓN CONTINUA	JEANELDFRED ILEANA BELTRE DE HOEPELMAN	474447
E/2017-19235	23/5/17	CENTRO INTEGRAL DE DESARROLLO EDUCATIVO Y ARTISTICO CIDEA	PROMOVER LA EDUCACIÓN, GUARDERÍA Y CUIDADO DE INFANTES.	ALEXANDER MANUEL OVALLE RODRIGUEZ	474630
E/2017-17402	30/5/17	CENTRO JURIDICO DAMPER & ASOCIADOS	ASESORIA LEGAL, COBROS COMPULSIVOS, BIENES RAICES, DERECHO CORPORATIVO.	DAMAYRA CAROLINA PERALTA LUCIANO	475363
E/2017-17506	10/5/17	CENTRO LOGISTICO ZONA FRANCA HIT	BRINDAR SERVICIOS LOGISTICOS Y RELACIONADOS PARA LA DISTRIBUCION, IMPORTACION Y EXPORTACION DE BIENES Y SERVICIOS TALES COMO RECEPCIÓN Y ALMACENAMIENTO DE CARGA MARITIMA	HAINA INTERNATIONAL TERMINALS, SAS	475111
E/2017-19224	23/5/17	CENTRO MUNDIAL DE ADORACION Y RESTAURACION, CEMAR	ORGANIZACIÓN SIN FINES DE LUCRO CON EL FIN DE IGLESIA PARA LA PROLIFERACIÓN Y PREDICACIÓN DE LA PALABRA DE DIOS.	EDDY MARCELINO BUENO FORTUNA	474635
E/2017-19274	23/5/17	CENTRO ODONTOLÓGICO DR. ROLANDO B. GONZÁLEZ	CONSULTORIO DENTAL, PRESTACIÓN DE SERVICIOS DENTALES EN GENERAL	ROLANDO BENJAMIN GONZALEZ NUÑEZ	474568
E/2017-18824	19/5/17	CENTRO ODONTOLÓGICO DRA. ROJAS	BRINDAR TODO TIPO DE SERVICIOS DE ATENCIONES DE ODONTOLOGÍA EN GENERAL.	KATIA ELIZABETH ROJAS ORTIZ	474421
E/2017-19863	26/5/17	CENTRO ODONTOLÓGICO Y ESPECIALIDADES DRA. WALESKA RODRIGUEZ ARTE	SERVICIOS ODONTOLÓGICOS	ALTAGRACIA WALESKA ANTONIA RODRIGUEZ ARTE DE FERNANDEZ	475003
E/2017-20110	29/5/17	CENTRO TECNICO DE CREATIVIDAD MI ANGEL	ENTIDAD SIN FINES DE LUCRO DEDICADA A IMPARTIR LOS CURSOS TECNICOS LABORALES A LOS HOMBRES, MUJERES Y ADOLESCENTES, NIÑOS.	CENTRO TECNICO DE CREATIVIDAD MI ANGEL	475228
E/2017-19774	26/5/17	CENTS RENT CAR	SERVICIOS DE COMPRA, VENTA Y RENTA DE VEHICULOS.	LUIS JAELE MARIA HOLGUIN	475056
E/2017-18896	19/5/17	CERAMICAS EL REBAJON	IMPORTAR, EXPORTAR Y VENTA DE TODO TIPO DE CERÁMICAS Y MATERIALES RELACIONADAS CON LA MISMA.	FRANKLIN JOSIAS GUZMAN RODRIGUEZ	474261
E/2016-37244	22/11/16	CESAR BAEZ PRODUCTION	PROMOCIÓN DE EVENTOS ARTÍSTICOS, MANEJO Y PROMOCIÓN DE GRUPOS MUSICALES LOCAL E INTERNACIONAL PARA TODO TIPO DE EVENTOS	CESAR ANDRES BAEZ ARIAS	474369
E/2017-9627	25/5/17	CG VIP ROOM SANTO DOMINGO	DISCOTECA CON EL OBJETO DE DESARROLLAR ACTIVIDADES NOCTURNAS EN UN LOCAL PUBLICO, PAGO, CON HORARIO PREFERENTE NOCTURNO	CESAR NICOLAS GOMEZ PINEDO	474957
E/2017-20272	30/5/17	CHARLES J & C TRANSPORT	TRANSPORTE EN GENERAL, SERVICIOS DE TRANSPORTE DE CARGA Y PASAJEROS, ALQUILER DE TODO TIPO DE VEHICULOS, RENT A CAR	CHARLES OSMIN NOVA MERCADO	475423
E/2017-9444	18/5/17	CHEZ ALBERT	VENTA DE ALIMENTOS Y BEBIDAS.	ALBERT BACARIA MARTRUS	474207
E/2017-16622	30/5/17	CHIC STORE LABOSSIERE	VENTA DE ROPAS DE DAMAS Y CABALLEROS EN GENERAL.	JEAN JOSEPH LABOSSIERE	475437
E/2017-19795	26/5/17	CHICA ALMODOVAR	VENTA ROPA NUEVA Y USADA, ACCESORIOS, CALZADOS, DECORACIÓN, COMPUTADORAS Y PARTES, IMPRESOS, CONFECCIÓN UNIFORMES Y GORRAS	INGRID ELIZABETH CRUZ ESPINAL	475128
E/2017-18831	19/5/17	CHILL AND GRILL	EVENTOS O ACTIVIDADES RECREATIVAS, FAMILIARES, INFANTILES Y CORPORATIVAS.	MOLINA & CIA MOLINA	475493
E/2017-18627	30/5/17	CHINCHO RESTAURANT	RESTAURANTES: VENTAS DE COMIDA Y BEBIDAS.	JOSE ANTONIO CRUÑA CORBELLE	475242
E/2017-15590	27/4/17	CHOLA DEL EXTERIOR	FUNDACION SIN FINES DE LUCRO, SOCIAL HUMANITARIA, DE AYUDA JURIDICA Y COOPERATIVA	MIGUEL ANGEL LEDESMA DONATO	474429
E/2017-19400	24/5/17	CHPEREZ CONSULTING	ASESORIA, CONSULTORIA, COMERCIALIZACIÓN Y VENTA DE PRODUCTOS TECNOLÓGICOS.	CESAR HALIM PEREZ NESRALA	474821
E/2017-14455	26/5/17	CHURROS Y MAS C.L.R	VENTA DE CHURROS, CHOCOLATE Y FRAPPES.	YASSER NAHIM ZOROB ABRAHAN	475112
E/2017-15058	26/5/17	CHYJAM PHARMA	PROMOCIÓN, COMPRA, VENTAS, DISTRIBUCIÓN DE MEDICAMENTOS, EQUIPOS MEDICOS QUIRURGICOS Y DIAGNOSTICOS.	GUILLERMO ANTONIO LUCIANO POLANCO / SAGRARIO ERCIRA DIAZ SORIANO / JORGE NELSON SANCHEZ JIMENEZ / JOSE MIGUEL INFANTE PICHARDO	475032
E/2017-19162	23/5/17	CIGARROS ABIAS	FABRICACION Y DISTRIBUCION DE TODO TIPO DE CIGARROS.	ABIGAIL CONCEPCION SANTANA GARCIA	474648
E/2017-16146	3/5/17	CINEMA CENTRO DE SANTIAGO	EXHIBICION DE PELICULAS Y OPERACION DE SALAS DE CINE Y CENTROS DE ENTRETENIMIENTOS.	CINEMA CENTRO SANTIAGO, SRL.	474286
E/2017-19556	24/5/17	CIRCUITO CAMPOS VENTURA	SERVICIOS DE COMUNICACIONES RADIO Y TELEVISIÓN.	JUAN JULIO CAMPOS VENTURA	474816
E/2017-18480	17/5/17	CIV	COMPRA Y VENTA DE DOLARES.	CIV, S.R.L.	474095
E/2017-18465	17/5/17	CIVEN	BRINDAR SERVICIOS PRESTAMOS, FINANCIAMIENTOS, ANTICIPO A RENTA, ADQUISICION DE CREDITOS, PAGO DE CREDITOS POR CUENTA DE OTROS, ETC.	JOSE NICANOR ROSARIO MARTINEZ	474017
E/2017-17266	29/5/17	CIVILGRIM	DISEÑOS E INGENIERIA EN GENERAL; CONSTRUCCION DE INFRAESTRUCTURA EN LAS ÁREAS CIVILES, ELÉCTRICAS, INDUSTRIALES E HIDRÁULICAS	PEDRO ROMAN GUZMAN CASTILLO	475307
E/2017-19357	24/5/17	CIVITA DOMINICANA	EMPRESA DEDICADA A LA INTEGRACIÓN VIRTUAL DE PERSONAS CON INTERESES TURÍSTICOS CON PERSONAS CERTIFICADAS EN CADA LOCALIDAD COMO PERSONA CAPACITADA PARA SERVIR DE GUIA LOCAL.	GERMAN ROBERTO MONROIG	474795
E/2017-19396	24/5/17	CLASE COMERCIAL	REPUESTOS DE MOTOCICLETA, BICICLETA, ACCESORIOS PARA VEHICULO, LUBRICANTE, ARTÍCULOS DE FERRETERÍA, FANTACIA Y PROVISIONES DE COMIDA VENTA AL DETALLE Y AL POR MAYOR.	AUGUSTO DE LA CRUZ CLASE	474810
E/2017-18766	19/5/17	CLAVELLINA GAS	ESTACIÓN DE EXPENDIO DE GAS LIQUADO DE PETROLEO, GLP.	ERICK EMMANUEL SOTO GOMEZ	474375
E/2017-19421	31/5/17	CLEAN FUEL, MEAL PLANNING, CF	ELABORACIÓN Y VENTA DE COMIDAS Y SUPLEMENTACION ALIMENTICIA, MEAL PREP.	RAQUEL NATHALY PARRA PAREDES /BADELYS DIAZ PALMA	475395
E/2017-15771	28/4/17	CLINICA DE ARMA MARTE	RESTAURA, MANTENIMIENTO Y REPARACIÓN, PIEZA, LIMPIEZA, PAVONADO, NIQUELADO, DORADO Y VENTAS DE ARMAS	CARLOS JOSÉ MARTE RODRIGUEZ /CLINICA DE ARMA MARTE	474087
E/2017-13282	30/5/17	CLINICA ESPECIALIZADA INTERNACIONAL MONTAÑAS DE SALUD	SERVICIOS MÉDICOS EN GENERAL.	RENIEL MARDIS QUINTANA	475438
E/2017-19787	26/5/17	CLORO 100	PRODUCCION Y VENTA DE PRODUCTOS QUIMICOS DE LIMPIEZA.	CRISTIAN ARIEL BORGES PUJOLS	475232
E/2017-19382	24/5/17	CLUB DE GOLF MANZANILLO	ORGANIZACIÓN NO GUBERNAMENTAL (ONG) RECREATIVA, DEPORTIVA, CULTURAL Y FAMILIAR.	LUIS PEÑA SOSA	474735
E/2017-19907	26/5/17	CLUB DE SURF LA BOYA	ENTIDAD SIN FINES DE LUCRO DEDICADA AL DESARROLLO DEL COMPETITIVO Y RECREATIVO DEPORTE DEL SURF Y SUS DIFERENTES CATEGORÍAS	MARCELL RENE GOUGH PEÑA	475118
E/2017-13951	17/4/17	CLUB RETAJILA	INSTITUCIÓN PROMOTORA Y DIFUSORA DE LAS ARTES Y LA CULTURA A TRAVÉS DEL PATROCINIO, DESARROLLO, FOMENTO Y APOYO DE PRODUCCIONES Y ACTIVIDADES ARTÍSTICAS Y CULTURALES	CLUB RETAJILA, INC	474840
E/2017-17442	10/5/17	COBROS NACIONALES AA	GESTIONES DE RECUPERACION DE CRÉDITOS VENCIDOS Y DESCARGADOS, RECUPERACIÓN DE CARTERAS, TALES COMO PRÉSTAMOS, TARJETAS, CHEQUES	URBANO FRANCISCO ALBA GUTIERREZ /COBROS NACIONALES AA, S.R.L.	474377
E/2017-18728	1/6/17	COCINA YERAY	VENTAS DE COMIDA Y BEBIDAS, RESTAURANTE.	YUDELKA RAMIREZ FRANCO	475622
E/2017-19903	26/5/17	CODIGO LEGAL CONSULTING CLC	ASESORIAS, ASISTENCIA Y CONSULTORIA LEGAL PARA EL DESARROLLO Y FOMENTO DE NEGOCIOS, INVERSIONES, PROYECTOS Y OPORTUNIDADES	BETHSAYDA ABREU ALVAREZ	475167
E/2017-17525	18/5/17	COES DE RD	ASESORAR, ESTRUCTURAR, IMPLEMENTAR, DESARROLLAR Y EFECTUAR INVERSIONES EN PROYECTOS COMERCIALES, INMOBILIARIOS	CARLOS ALBERTO VALENCIANO CAMER	474170
E/2017-19804	26/5/17	COLEGIO FORCHUE	EDUCACIÓN INICIAL, BÁSICA, PRIMARIA Y SEMINTEIRNADO, TANDA EXTENDIDA, SERVICIOS DE CLASES EXTRACURRICULARES	YOCASTA MARGARITA FORCHUE MORALES /ELVIS MARIANO DE JESUS ARBONA	475132
E/2017-18948	22/5/17	COLEGIO MADRE ANGELICA	IMPARTIR DOCENCIA EN EL NIVEL INICIAL Y BASICO	PASCUALA MERCEDES LOPEZ CARABALLO	474435
E/2017-16419	19/5/17	COLIN BATTERY E INVERSIONES	VENTA DE BATERIAS, LUBRICANTES, GOMAS Y ACCESORIOS.	JULIAN ANTONIO ROQUE BIDO	474285
E/2017-18858	19/5/17	COLINAS DEL SAMBA	PROYECTO INMOBILIARIO	VIRGINIA BEATRIZ MORONTA TREJO	474445
E/2017-18430	17/5/17	COLMADO ALFREDO JIMENEZ	COMPRA Y VENTA DE LOS PRODUCTOS BASICOS DE LA CANASTA FAMILIAR TALES COMO: PRODUCTOS ALIMENTICIOS, DESECHABLES DE LIMPIEZA Y BEBIDAS.	ALFREDO JOSE JIMENEZ ACOSTA	474783
E/2017-20604	1/6/17	COLMADO ERNESTO AGUSTIN BONIFACIO LOPEZ	VENTA DE PRODUCTOS COMESTIBLES, BEBIDAS ALCOHOLICAS Y PRODUCTOS DE LIMPIEZA, COLMADO	ERNESTO AGUSTIN BONIFACIO LOPEZ	475550
E/2017-18791	19/5/17	COLMADO HENRY BLANCO	COMPRA, VENTA Y COMERCIALIZACION DE PRODUCTOS COMESTIBLES, DESECHABLES, DE LIMPIEZA, CARNES, EMBUTIDOS, FRUTAS, VEGETALES Y AFINES.	HENRY BLANCO PEREZ	474300
E/2017-19096	22/5/17	COLMADO NATANAEL SANTOS	COMPRA Y VENTA DE PRODUCTOS COMESTIBLES, LIMPIEZA Y HOGAR	NATANAEL ENCARNACION SANTOS FERNANDEZ	474407

[210] EXP.	[220] SOL. FECHA	[561] NOMBRE COMERCIAL	[510] ACTIVIDAD	[730] SOLICITANTE	[111] REGISTRO
E/2017-20244	30/5/17	COLMADO Y REPOSTERIA PADILLA	VENDER PRODUCTOS COMESTIBLES Y DE HIGIENE AL POR MAYOR Y DETALLE.	MELVIN EDWARD PADILLA CRUZ	475351
E/2017-19393	24/5/17	COMBUSTIBLE JORGE	COMPRAS Y VENTAS DE COMBUSTIBLE Y PRODUCTOS SIMILARES.	JOSE GABRIEL JORGE ULLOA	474736
E/2017-19627	25/5/17	COMEDOR EL RINCON DE ADONI	PREPARACIÓN Y VENTA DE COMIDA PARA LLEVAR Y EN ESTABLECIMIENTO CON SERVICIO DE MESA	NANCIS FRANCISCA MONTERO DE OLEO	474987
E/2017-19394	31/5/17	COMEDOR JEAN CARLOS	ELABORACIÓN Y VENTA DE COMIDAS Y BEBIDAS EN GENERAL A DOMICILIO.	IVELISSE ALMONTE ALVAREZ	475376
E/2017-16353	19/5/17	COMERCIAL DE IMPORTADORA YANTIA	VENTAS DE PRENDAS DE VESTIR, CALZADOS, CARTERAS, RELOJES, PULSAS, SOMBRERÍA.	WEI CHEN	474287
E/2017-16581	5/5/17	COMERCIAL ENNY	COMERCIALIZACIÓN DE TODO TIPO DE PRENDA DE VESTIR Y ACCESORIOS, ASÍ COMO TAMBIÉN COSMÉTICOS Y ARTÍCULOS DEL CUIDADO PERSONAL.	DIORLING SANTOS CUEVAS	475262
E/2017-18163	24/5/17	COMERCIAL LE FRANGANCE HFR	VENTA DE COSMÉTICOS, PERFUMES, ACCESORIOS.	HENRY GUILLERMO ADOLFO FEBLES FERRER	474773
E/2017-19748	25/5/17	COMERCIAL ROANNY	COMERCIALIZAR GOMAS, ALINEACIÓN Y BALANCEO, BATERÍAS, LUBRICANTES PARA VEHÍCULOS Y MECÁNICA EN GENERAL.	ROCIO NATALIE CONCEPCION DE LEON	474978
E/2017-18782	19/5/17	COMERCIAL ROSSELEN	COMPRA, VENTA, DISTRIBUCION Y COMERCIALIZACION DE ARTICULOS FERRETEROS Y PARA EL HOGAR.	ROSA SILENE PEREZ DE RODRIGUEZ	474310
E/2017-20495	31/5/17	COMERCIALIZADORA SUCEAVA VEST	PROYECTOS INMOBILIARIOS DE TODA CLASE, TALES COMO VENTA, COMPRA, ARRENDAMIENTO, PROMOCIÓN Y CONSULTORÍA DE BIENES INMUEBLES.	YENY ELIZABETH FELIZ MORENO	475591
E/2017-19937	26/5/17	COMINTER	COMERCIALIZACIÓN, DISTRIBUCIÓN, IMPORTACIÓN Y EXPORTACIÓN INTERNACIONAL DE PRODUCTOS DE CONSUMO MASIVO	GIOVANNI AGUZZI /MARIA CONSUELO PADILLA RIVERO	475145
E/2017-20373	31/5/17	COMPANÍA DE CHOFERES Y PROPIETARIOS DE TRANSPORTES URBANOS DE LA ROMANA COCHOPROTAUR	SERVICIOS DE TRANSPORTES, ENVÍOS DE PAQUETES, REALIZAR TODO TIPO DE NEGOCIOS, PROMOVER Y EJECUTAR TODAS LAS ACTIVIDADES QUE GUARDEN RELACIÓN	DILIO SILVESTRE; EDUARDO YAN DISTEN /ALEJANDRO MELITON MERCEDES	475595
E/2017-19035	22/5/17	COMPANÍA DE CHOFERES Y PROPIETARIOS ROMANA CALETA COCHOPROCAL	TRANSPORTE URBANO COMO INTER-URBANO.	HECTOR BIENVENIDO MEJIA /MODESTO ANTONIO CASTILLO	475453
E/2017-19772	26/5/17	COMPANÍA DE PERSONAL HOTELERO Y TURÍSTICO BULE	COMPANÍA DEDICADA AL TRANSPORTE DE PERSONAL HOTELERO EN LA ZONA TURÍSTICA.	HECTOR CASTILLO PION	475148
E/2017-20097	29/5/17	COMPANÍA DE SERVICIOS URBANÍSTICOS, C.S.U.	CONSTRUCCIONES EN GENERAL, ELABORACIÓN DE PROYECTO, VENTA Y COMERCIALIZACIÓN DE TODO TIPO DE INMUEBLES.	COMPANÍA DE SERVICIOS URBANÍSTICOS, S.R.L.	475069
E/2017-18576	18/5/17	COMPANÍA DE TRANSPORTE ASOCHOCRUSA	SERVICIO DE TRANSPORTE DE PASAJEROS ESCOLAR EMPRESARIAL Y TURÍSTICO.	SILVIO CARRASCO TERRERO	474187
E/2017-17100	18/5/17	COMPANÍA DE TRANSPORTE ASOTRAEBO	SERVICIO DE TRANSPORTE DE PASAJEROS, ESTUDIANTES Y TOURS.	ASOCIACION DE TRANSPORTE DE ESTUDIANTES DE BONA0 (ASOTRAEBO)	474171
E/2017-17120	18/5/17	COMPANÍA DE TRANSPORTE BONA0 SABANA DEL PUERTO ASOCHOBOSAP	SERVICIO DE TRANSPORTE.	ASOCIACION DE CHOFERES DE BONA0, SABANA DEL PUERTO ASOCHOBOSAP	474158
E/2017-18591	18/5/17	COMPANÍA DE TRANSPORTE LEONIDAS VILLA LINDA CONTRALEOVILLALIN	TRASPORTE DE PASAJEROS.	LEONIDAS DE JESUS VARGAS	474256
E/2017-17666	22/5/17	COMPANÍA DE TRANSPORTE STEMISU	SERVICIOS DE TRANSPORTE PRIVADO.	MARIELYS ANNERYS SANTANA VALLEJO	474453
E/2017-16388	11/5/17	COMPANÍA DE TRANSPORTE VICTOR HUGO	SERVICIOS DE TRANSPORTE DE PASAJEROS.	VICTOR HUGO DE LA CRUZ FIGUEROA	474152
E/2017-20651	1/6/17	COMPANÍA DE TRANSPORTE Y SERVICIOS DE EFICIENCIA DE ALMA ROSA	TRANSPORTE DE PASAJEROS Y TURÍSTICO.	AMPARO GABINO DE LA CRUZ VILLAFANA	475619
E/2017-20059	29/5/17	COMPANÍA DE TRANSPORTE Y SERVICIOS VALIENTE	TRANSPORTE DE PASAJEROS Y TURISMO.	ELIAS FERRERA JAVIER	475313
E/2017-15639	1/6/17	COMPRA VENTA E INVERSIONES ESDDEL	COMPRA VENTA CASA DE EMPEÑO; INVERSIONES FINANCIERA Y PRESTAMOS EN GENERAL.	EZEQUIEL DE LA ROSA DOMINGUEZ	475624
E/2017-20094	29/5/17	COMPRAVENTA GIONNY TRINIDAD	COMPRA Y VENTAS DE ARTICULOS EN GENERAL Y QUE TENGA QUE VER CON EMPENOS DE PRENDAS U OBJETOS.	GIONNY MISAEL TRINIDAD PEREZ	475193
E/2017-17652	24/5/17	COMPRAVENTA JOSE ANTONIO DEL ORBE	COMPRAVENTA DE ARTICULOS PARA EL HOGAR, ELECTRODOMESTICOS, MOTORES, TELEFONOS Y PRENDAS.	JOSE ANTONIO DEL ORBE LOPEZ	474744
E/2017-20237	30/5/17	COMPRAVENTA L-A	EMPEÑO DE ARTICULOS PARA EL HOGAR, MOTORES, PRENDAS E HIPOTECAS.	LUIS ALBERTO GOMEZ ROSARIO	475530
E/2017-18792	19/5/17	COMTRADUMICAS COMPANÍA DE TRASPORTE Y DUEÑOS DE MINIBUSES LOS CACAOS, SAN CRISTOBAL	TRANSPORTE PÚBLICO DE PASAJEROS A NIVEL NACIONAL.	JULIAN VALDEZ	474385
E/2017-16272	3/5/17	COMUNICACIONES VEDOS-V2	DEDICADA A LAS ACTIVIDADES DE EQUIPOS CELULARES, LÍNEAS INALÁMBRICAS DE CUALQUIER COMPANÍA NACIONAL O EXTRANJERA	LUIS MIGUEL ALONSO ARENAS	474058
E/2016-31759	18/5/17	COMUNICAGIL	ASESORÍA Y CONSULTORÍA EN COMUNICACIÓN, MANEJO DE IMAGEN, ESTRATEGIA DE RELACIONES PUBLICAS, MONTAJE DE EVENTOS, MANEJO DE CRISIS.	ANGELA CRISTINA GIL BELLIARD	474247
E/2017-19159	23/5/17	COMUNIDAD DE LESBIANAS INCLUSIVAS DOMINICANAS COLESDOM	ENTIDAD SIN FINES DE LUCRO DEDICADA A LA VISIBILIZACIÓN DE LAS MUJERES LESBIANAS, BISEXUALES, HOMBRES TRANS Y QUEER	ROSALBA KARINA CRISOSTOMO	474574
E/2017-19756	25/5/17	CON EMILIO	PROGRAMA DE TELEVISIÓN Y RADIO DE VARIEDADES, ENTREVISTA Y CONCURSOS.	MANUEL EMILIO CABRERA	475180
E/2017-19446	24/5/17	CONATUS	OPERACIÓN DE NEGOCIOS DE RESTAURANTE Y DE FRANQUICIAS INTERNACIONALES DE RESTAURANTES.	JULIA MARGARITA BORJA PAPINI	474787
E/2017-15422	17/5/17	CONCRECAL PROYECTO E INGENIERIA	OFRECER SERVICIOS A EMPRESAS EN EL ÁREA DE LA CONSTRUCCIÓN, TALES COMO SERVICIOS DE DIRECCIÓN Y EJECUCIÓN DE PROYECTOS	JOUNIOR ELIASID CALDERON ALBUERME	474100
E/2017-14058	18/4/17	CONDominio YAQUE	PROYECTO INMOBILIARIO DE CONDOMINIOS DE RESIDENCIAS, LOCALES COMERCIALES, INDUSTRIALES, DE LA SALUD	PROMOCIONES INMOBILIARIAS DEL YAQUE, SRL	474666
E/2017-13227	19/5/17	CONDominios Y RESIDENCIALES SHAMBALLA	CONSTRUCCIÓN, DISEÑO, DESARROLLO Y PROMOCIÓN DE EDIFICIOS DE APARTAMENTOS Y PROYECTOS INMOBILIARIOS EN GENERAL.	PORFIRIO CHAHIN MATOS	474413
E/2017-19046	22/5/17	CONECTRA DOMINICANA	IMPLEMENTACIÓN DE TECNOLOGÍAS DE CONTROL AVANZADAS Y AUTOMATIZACIÓN DE PROCESOS PARA EMPRESAS	JUAN CARLOS LARA LAJARA	474480
E/2017-20095	29/5/17	CONEXIÓN Y SENTIDO LLT	TALLERES, CURSOS, SEMINARIOS, CONGRESOS, SIMPOSIOS, INVESTIGACIONES, PUBLICACIONES, CONFERENCIAS Y ACTIVIDADES DE ENTRENAMIENTO	CL CARIBBEAN PEOPLE	475305
E/2017-17941	31/5/17	CONFECCIONES YAMA	COMERCIALIZACIÓN DE CONFECCIONES Y TEJIDOS.	WILLIAM ABREU ABREU	475507
E/2017-16052	18/5/17	CONSORCIO DE BANCAS FRANCO	CONSORCIO Y ADMINISTRACIÓN DE BANCAS DE APUESTAS Y JUEGOS DE AZAR.	FRANCISCO APOLINAR TAVERAS GUZMAN	474127
E/2017-13662	26/5/17	CONSORCIO DE CAMIONEROS DE LA PROVINCIA DE AZUA COCAPA	BANCA DE LOTERIA	PEDRO JOSE MENA VIALET	475115
E/2017-20029	29/5/17	CONSORCIO DE CONCRETO LOESLA	PRODUCCIÓN DE CONCRETO PARA TODO USO EN EL SECTOR DE LA CONSTRUCCIÓN.	DIOGENES HERMIS LAJARA ABREU	475226
E/2017-17849	24/5/17	CONSORCIO DE TRANSPORTE PÚBLICO DE LA REGIÓN NORTE COTRAPURNO	DEDICADA AL SERVICIO DE TRANSPORTE PÚBLICO.	JUAN RAMON CRUZ CABRERA	473555
E/2017-19784	26/5/17	CONSORCIO ENERGETICO NEWINGTON	IMPORTACIÓN, DISTRIBUCIÓN DE IMPLEMENTOS ELÉCTRICOS.	YENY ELIZABETH FELIZ MORENO	475092
E/2017-19176	23/5/17	CONSORCIO J. A. GOMEZ	CONSORCIO Y ADMINISTRACIÓN DE BANCAS DE APUESTAS Y JUEGOS DE AZAR.	CINDY JOSEFINA GOMEZ GIL	474699
E/2017-11235	24/3/17	CONSORCIO REYES BANCA DE LOTERIA	BANCAS DE LOTERIAS.	CONSORCIO DE BANCA REYES, S.A.	474898
E/2017-19753	25/5/17	CONSTRUCCIONES Y SERVICIOS MONTILLA PUELLO CONSEMP	CONSTRUCTORA DE OBRAS CIVILES Y SERVICIOS TALES COMO VENTA DE BIENES RAÍCES, ALQUILER DE INMUEBLES, TASACIONES.	MAURO ERNESTO MONTILLA /LUIS GIOVANNI PUELLO ARCHETTI	474953
E/2017-19195	23/5/17	CONSTRUCTORA ALEMEL	CONSTRUCCIÓN Y DISEÑO DE TODO TIPO DE OBRAS CIVILES PUBLICAS Y PRIVADAS, TALES COMO EDIFICACIONES, COMINOS VECINALES Y CARRETERAS	ALMA CATHERINE ALMONTE ESQUEA	475587
E/2017-12470	3/4/17	CONSTRUCTORA DAYIVA	CONSTRUCTORE DE CONJUNTO INDUSTRIALES E INMOBILIARIO, TRANSPORTE Y ALQUILER DE EQUIPOS PESASADO	LUIS IVAN GUTIERREZ EMEREGILDO	474923
E/2017-16143	24/5/17	CONSTRUCTORA DIRIANN	CONSTRUCCIÓN Y DESARROLLO INMOBILIARIO.	VLADIMIR GILBERT RIVERA	474878
E/2017-3079	25/1/17	CONSTRUCTORA E INMOBILIARIA MONTERREY	PROMOVER Y FOMENTAR INVERSIONES EN EL PAÍS.	CONSTRUCTORA E INMOBILIARIA MONTERREY, S.R.L	474269
E/2017-8569	24/4/17	CONSTRUCTORA FAMILIA SANTANA	CONSTRUCCIÓN EN GENERAL.	PEDRO ANTONIO SANTANA SUAREZ	474741
E/2017-9612	30/5/17	CONSTRUCTORA MARIO EMILIO MORILLO CRUZ, MEMC	SERVICIOS DE INGENIERÍA, A PERSONAS FISICAS E INSTITUCIONES, PUBLICAS Y PRIVADAS, SUPERVISIÓN, REPARACIÓN, REMODELACIÓN, DISEÑO ESTRUCTURAL, ARQUITECTÓNICO Y EDIFICACIÓN DE OBRAS CIVILES	JENIFFER MILAGROS SUAREZ ALMONTE / MARIO EMILIO MORILLO CRUZ	475361
E/2017-18448	17/5/17	CONSTRUCTORA OSACOR	CONSTRUCCIÓN, ASESORÍA, VENTAS, RENTA DE EQUIPOS, MOVIMIENTO DE TIERRA, PAVIMENTACIÓN, CONSTRUCCIONES DE REDES ELÉCTRICAS	OSCAR ALEXIS CORPORAN COLLADO	474072
E/2017-18361	17/5/17	CONSTRUCTORA ROACOLON	CONSTRUCCIÓN DE OBRAS.	PEDRO GREGORIO ROA	474063
E/2017-18654	30/5/17	CONSTRUCTORA RODRIGUEZ PATIÑO	CONSTRUCCIÓN, VENTA Y COMPRA DE CASAS, SERVICIOS PRÉSTAMOS Y ASESORIA EN BIENES RAÍCES.	EDUAR OSVALDO RODRIGUEZ PATIÑO	475364
E/2017-18578	18/5/17	CONSTRUCTORA SAEL	CONSTRUCCIONES EN GENERAL, DISEÑOS ARQUITECTONICOS, MANTENIMIENTO DE EDIFICACIONES.	ROSA KENIA UCETA MERCEDES	474132
E/2017-20267	30/5/17	CONSTRUCTORA SERRANO BANKS & ASOCIADOS	DISEÑO ARQUITECTÓNICAS, SUPERVISIÓN Y CONSTRUCCIÓN DE OBRAS CIVILES.	CONSTRUCTORA SERRANO BANKS & ASOCIADOS S A	475497
E/2017-18478	17/5/17	CONSTRUCTORA STARLING	CONSTRUCCIÓN Y OPERACIÓN DE CONDOMINIOS Y APARTAMENTOS, CONSTRUCCIONES URBANAS Y RURALES	CONSTRUCTORA STARLING, C. POR A.	474031
E/2017-18878	19/5/17	CONSTRUCTORA TORGAR	CONSTRUCCION EN GENERAL, ALQUILER, COMPRA, VENTA, EXPORTACION E IMPORTACION DE EQUIPOS PESADOS, PIEZAS Y MOVIMIENTO DE TIERRA.	MARIA MERCEDES PAULINO DE GARCIA	474328
E/2017-18628	18/5/17	CONSTRUCTORA TORRESO	CONSTRUCCIÓN DE EDIFICACIONES Y ENCOFRADO, COMPRA Y VENTA DE VIVIENDAS.	ROBERT SOSA PADILLA	474135
E/2017-18672	18/5/17	CONSTRUELEM	SERVICIOS DE INGENIERIA ELECTROMECHANICA, TALES COMO REDES DE ALTA TENSION, SUBESTACIONES, INSTALACION DE PLANTAS DE ENERGIA ELECTRICA	CARLOS NICOLAS ALMONTE PEÑA /DOROTE0 ALMONTE PEÑA	474237
E/2017-18921	19/5/17	CONSTRUGAFRA	CONSTRUCCION EN GENERAL DE EDIFICACIONES, CARRETERAS Y PUENTES, SERVICIOS INMOBILIARIOS EN GENERAL	FRANK MANACE GUERRERO ABRAHAN	474291
E/2017-17155	19/5/17	CONSULTORIA, DISEÑO Y TECNOLOGIA CONDITEC	SERVICIOS DE CONSULTORIA, SERVICIOS TECNOLÓGICOS, CREACIÓN Y DISEÑO DE PAGINA WEB, SOPORTE TÉCNICO, POSICIONAMIENTO WEB	JOSE GABRIEL CASADO GENAO	474280
E/2017-18634	18/5/17	CONSULTORIO MEDICO DOMINICAN WATCHMAN NATIONAL	PRODUCIR SERVICIOS DE SALUD EFICIENTES Y EFECTIVOS QUE CUMPLAN CON LAS NORMAS DE CALIDAD ESTABLECIDOS	DOMINICAN WATCHMAN NATIONAL,S.A.	474168
E/2017-18428	24/5/17	CONSULTORIO MEDICO DR. AGUSTIN ROSARIO ARIAS	SERVICIOS DE CONSULTA MEDICA.	AGUSTIN ROSARIO ARIAS	474822
E/2017-18280	29/5/17	CONSULTORIO MEDICO DRA. ENCARNACION CRISTOPHER	SERVICIOS MÉDICOS EN GENERAL.	NARCISA ENCARNACION DE CRISTOPHER /CARLOS JESUS CRISTOPHER PAREDES	475209
E/2017-19828	26/5/17	CONSULTORIO ODONTOLOGICO ARIOSTO	ODONTOLOGIA GENERAL Y RESTAURADORA.	ARIOSTO DE JESUS DIAZ PEREZ	475057



[210] EXP.	[220] SOL. FECHA	[561] NOMBRE COMERCIAL	[510] ACTIVIDAD	[730] SOLICITANTE	[111] REGISTRO
E/2017-19273	23/5/17	DIAMOND AUTO SOUND	AUTO SONIDO	GERALDO JOSE CORNIEL	474583
E/2017-19114	22/5/17	DIAMOND GIRL BEAUTY SUPPLISE	VENTAS DE PRODUCTOS DE BELLEZA.	KENIA FIGUERO	474446
E/2017-19758	25/5/17	DIARIO INNOVADOR	MEDIO DE COMUNICACIÓN DIGITAL PARA LA DIFUSIÓN Y TRANSMISIÓN DE NOTICIAS, IMÁGENES, VIDEOS, GRABACIÓN, MANEJO DE MEDIOS DE COMUNICACIÓN	MEGAEVENTOS SG, S.R.L.	474908
E/2017-17370	24/5/17	DIAZCO COSTUM ART	VENTA Y PERSONALIZACIÓN DE ROPAS Y ARTÍCULOS PROMOCIONALES.	JOSEFINA MARGARITA CORDERO SANTOS DE DIAZ	474825
E/2017-19278	23/5/17	DIGEFA, DISTRIBUIDORA GENERAL FARMACÉUTICA	COMERCIALIZACIÓN DE PRODUCTOS FARMACÉUTICOS, REPRESENTACIONES, IMPORTACIÓN, EXPORTACIÓN Y FABRICACIÓN DE PRODUCTOS FARMACÉUTICOS.	ELIZARDO IVÁN PEREZESPINOSA PÉREZ	474712
E/2017-20183	30/5/17	DIMAP	COMPRA, VENTA E IMPORTACIÓN DE REPUESTOS Y EQUIPOS PARA VEHÍCULOS.	MANUEL ALBERTO DE JESUS TAVERA ULLOA /MARIA DE LOS ANGELES CHEVALIER ZAPATA DE TAVERAS	475425
E/2017-19276	23/5/17	DIPESA, DISTRIBUIDORA PRODUCTOS ESPECIALIZADOS Y AFINES.	COMERCIALIZACIÓN DE PRODUCTOS FARMACÉUTICOS, REPRESENTACIONES, IMPORTACIÓN, EXPORTACIÓN Y FABRICACIÓN DE PRODUCTOS FARMACÉUTICOS	ELIZARDO IVAN PEREZESPINOSA PÉREZ	474704
E/2017-18909	19/5/17	DIROSOFT	DESARROLLO Y VENTA DE SISTEMAS DE COMPUTOS.	LEONARDO DE JESUS DISLA PERALTA	474318
E/2017-19881	26/5/17	DISCALT DEVELOPMENT	DESARROLLO DE PROYECTOS, PRESTAR SERVICIOS DE CONSULTORIA Y ASESORIA EN LOS SECTORES, ADUANAL, ELÉCTRICO	DISCALT DEVELOPMENT SRL	475103
E/2017-17170	30/5/17	DISTRIBUIDORA BRAISO	DISTRIBUCIÓN DE MATERIALES INFLABLES, ACCESORIOS INDIVIDUALES, MATERIALES GASTABLES DE OFICINA Y DE HIGIENE PERSONAL, SERVICIOS DE INGENIERÍA CIVIL.	HECTOR GARIBALDI GONZALEZ DEVERS	475239
E/2017-17295	10/5/17	DISTRIBUIDORA CASTRO TAVAREZ	VENTA DE PRODUCTOS DIVERSOS TALES COMO: SALCHICHAS, EMBUTIDOS, QUESOS, PAN.	LEANDRO ANTONIO CASTRO TAVAREZ	474408
E/2017-19865	26/5/17	DISTRIBUIDORA DE PRODUCTOS NESF	VENTA DE PRODUCTOS DE LIMPIEZA.	DISTRIBUIDORA DE PRODUCTOS NESF, SRL.	475169
E/2017-18148	26/5/17	DISTRIBUIDORA FARERI	IMPORTACIÓN, EXPORTACIÓN Y DISTRIBUCIÓN DE PRODUCTOS COMESTIBLES, DESECHABLES, DE HIGIENE PERSONAL Y DE LIMPIEZA.	CHRISTIAN RIZEK VALERIO	475023
E/2017-19763	26/5/17	DISTRIBUIDORA GAVIOTA	PRODUCCIÓN, DISTRIBUCIÓN, IMPORTACIÓN Y EXPORTACIÓN DE TODO TIPO DE PRODUCTOS ALIMENTICIOS.	DISTRIBUIDORA GAVIOTA SRL	475040
E/2017-16420	30/5/17	DISTRIBUIDORA HEIDY	SERVICIOS DE PAQUETERIA Y ENVASE DE PRODUCTOS COMESTIBLES Y QUIMICOS.	VITERBO ABREU ABREU	475362
E/2017-15099	24/5/17	DISTRIBUIDORA PACO	IMPORTACIÓN, VENTA, DISTRIBUCIÓN Y ALMACENAMIENTO DE: PRODUCTOS Y PROVISIONES ALIMENTICIAS; BEBIDAS ALCOHÓLICAS Y NO ALCOHÓLICAS	CASA PACO S.A.	474734
E/2017-16533	18/5/17	DISTRIBUIDORA RAMIRO CASTILLO	COMPRA, VENTA Y DISTRIBUCION DE PRODUCTOS DE CONSUMO MASIVO TALES COMO: COMESTIBLES, ARTICULOS Y MATERIAL PARA EMPAQUES.	EULOGIO RAMIRO CASTILLO BURGOS	474148
E/2017-20610	1/6/17	DISTRIBUIDORA TAGUAPIRE	COMPRA, VENTA, IMPORTACIÓN Y EXPORTACIÓN DE PRODUCTOS FARMACOS.	AFIF AYACHE JAMALEDINE / YORMAN FELIPE PEÑA CANELON	475539
E/2017-18968	22/5/17	DISTRIVET	DISTRIBUCIÓN Y VENTA DE PRODUCTOS VETERINARIOS.	DAVID FEDERICO MARTE TAVAREZ	474494
E/2017-20117	29/5/17	DK'S MAKE UP BY MK	DISTRIBUCIÓN Y VENTA DE MAQUILLAJE Y PRODUCTOS PARA LA BELLEZA. MAQUILLAJE Y SERVICIOS DE SPA, ASI COMO CUALQUIER ACTIVIDAD RELACIONADA A LA BELLEZA	DESSIRE ALTAGRACIA VALERIO ROBLES	475393
E/2017-19043	22/5/17	DOBLE COSECHA	ORGANIZACIÓN DESTINADA A LA INVERSIÓN EN FONDOS DE COMERCIO Y DESARROLLO FINANCIERO DE CAPITALES NACIONALES Y EXTRANJEROS.	OMAR EMILIO GARCÍA OVALLE	474425
E/2017-19285	23/5/17	DOCAELECTRIC	IMPORTACIÓN, COMERCIALIZACIÓN, FABRICACIÓN Y ENSAMBLAJE DE CARROS ELÉCTRICOS Y SUS PARTES.	KAMEL JOSE ABI HASSAN GIL /LUIS ALBERTO GONZALEZ GARCIA	474668
E/2017-14891	24/5/17	DOMINIC AUTO IMPORT	COMPRA, VENTA, FINANCIAMIENTO E IMPORTACIONES DE VEHÍCULOS.	BRAHIM FUAD HUSSEIN FONSECA	474798
E/2017-17165	25/5/17	DOMINICAN BEARD CLUB BY EMMANUEL PEREZ	PRODUCCIÓN Y VENTA DE PRODUCTOS PARA CUIDADO ESPECIALIZADO DE BARBAS Y AGRUPACIONES DE ADMINISTRADORES DE BARBAS.	EMMANUEL PEREZ TAVERA	47484 7
E/2017-18607	18/5/17	DOMINICAN HOT DOG INOA MONERO	VENTA DE COMESTIBLES.	IRVIN DE JESUS INOA SALCEDO / FELIPE ANTONIO MONERO GUZMAN	474147
E/2017-18231	25/5/17	DOMINICAN REPUBLIC EXPORTERS INCORPORATE DYER	EXPORTACIÓN E IMPORTACIÓN DE TODO TIPO DE PRODUCTOS AGRÍCOLAS, MAQUINARIAS E INSUMOS RELATIVO A DICHA ACTIVIDAD.	MILTON ALEXANDER LLUBERES PEÑA	475210
E/2017-19747	25/5/17	DORAL FINANCIAL ADVISORS DOFA	SERVICIOS DE INTERMEDIACIÓN EN EL ÁREA FINANCIERA.	JESUS DANIEL CONTRERAS PINTO /CARLOS EDUARDO SOTO FERNANDEZ	474977
E/2017-18780	19/5/17	DP DETOX HAIR & SPA	SALÓN DE BELLEZA, CUIDADO CAPILAR Y CORPORAL, SPA.	DAYSÍ MIGUELINA PUJOLS TEJADA	474276
E/2017-15074	18/5/17	DR. MIGUEL REYES & CO.	OFRECER SERVICIOS LEGALES.	MIGUEL ANGEL REYES VELASQUEZ /MIGUEL DE LOS SANTOS REYES GARCIA	474241
E/2017-19957	29/5/17	DRTRAINS	CONSULTORÍA Y MANTENIMIENTOS DE INSTALACIONES EN EL SECTOR CONSTRUCCIÓN.	ILDEFONSO PABLO DE MATIAS JIMENEZ	475280
E/2017-18951	22/5/17	DUTE ORG	ASOCIACIÓN SIN FINES DE LUCRO, DEDICADA AL FOMENTO DEL DESARROLLO DE LA JUVENTUD DOMINICANA.	MIGUEL DARIO DUARTE TEJADA	474505
E/2017-19635	25/5/17	DV CASA INTELIGENTE	TECNOLOGIA Y AUTOMATIZACION Y CONTROL DE CASAS, DOMOTICA.	DANIEL AHMED VITIELLO GOMEZ /JAN CARLOS DEL ROSARIO TORIBIO	474991
E/2017-20340	31/5/17	DVJA COMPANIA UNIVERSAL	EXPORTACION E IMPORTACION DE TODO TIPO DE PIEZAS PARA VEHICULOS, CERAMICAS, PIEDRAS Y MUEBLES PARA EL HOGAR.	DOMINIQUE LEON BOURGEOIS	475586
E/2017-20119	29/5/17	D'WHASLY BOUTIQUE & SALON	SERVICIOS DE BELLEZA; ASI COMO LA VENTA DE PRENDAS DE VESTIR Y ACCESORIOS EN GENERAL.	CARMEN DOLORES GUTIERREZ	475067
E/2017-19743	25/5/17	DYL ALEGRIA MULTISERVICE	COMPRA Y VENTA DE VEHÍCULOS, INMUEBLES, MUEBLES, VENTA DE RECARGAS PARA CELULARES, COMERCIALIZACIÓN DE ARTÍCULOS PARA OFICINAS, NEGOCIOS	DANIEL PEREZ MEJIA /HECTOR PEREZ RIJO	474981
E/2017-19131	22/5/17	DYM INSTALACIONES DE REDES	INSTALACIONES DE REDES.	MIGUEL ALEXANDER ALMONTE	474467
E/2017-20250	30/5/17	E & L IMPORTACIONES	IMPORTACIÓN DE FUNDAS PLÁSTICAS PARA EL ALMACENAMIENTO Y VENTA DE LA MISMA.	RAFAEL ELIAS PEREZ FERMIN /LUIS RAFAEL PEREZ FERMIN	475245
E/2017-19655	25/5/17	E2 FITNESS GROUP	COMPRA Y VENTA DE EQUIPOS Y ACCESORIOS PARA ENTRENAMIENTOS DEPORTIVOS, SUPLEMENTACIÓN DEPORTIVA	JOSÉ ANTONIO CHIRINOS VILLASMIL /LUIS EDWINS MARTINEZ RANCIACFFI	474921
E/2017-20004	29/5/17	EASYMARKET ENTERPRISES	SERVICIOS DE COMIDA RÁPIDA A DOMICILIO.	JULIO CESAR MIRABAL LOPEZ	475204
E/2017-20555	1/6/17	EBANISTERIA YES BONILLA	TALLER DE EBANISTERIA.	BENJAMIN GILBERTO YES BONILLA	475537
E/2017-18977	22/5/17	ECO CARSTEAM	LAVADO DE AUTOS A DOMICILIO, ECOLÓGICA Y QUE AYUDA A LA CONSERVACIÓN DEL PLANETA, DEBIDO A QUE USA TECNOLOGÍA STEAM VAPOR PARA EL LAVADO	RAMIRO RAMOS VENEGAS	474546
E/2017-18441	17/5/17	ECOLIVING	RECICLAJE.	JOSE LUIS CASTRO VELAZCO	474091
E/2017-17343	26/5/17	ED NOVAS REFRI ELECTROMECHANICA	SERVICIOS DE REFRIGERACIÓN, ELECTRICIDAD, MECÁNICA, ELECTROMECHANICA, MANTENIMIENTO ELÉCTRICO Y MECÁNICO	EDGAR MERARDO NOVAS CASILLA	475161
E/2017-14667	17/5/17	EDUARDO ESTEBAN & ASOCIADOS	SERVICIOS JURÍDICOS Y CONSULTORIAS.	EDUARDO ESTEBAN POLANCO	474037
E/2017-18562	18/5/17	EDUCACION SIN LIMITES, EDUSINLI	ORGANIZACION SIN FINES DE LUCRO, DEDICADA A LA EDUCACION PRIMARIA EN ZONAS RURALES.	LUIS JOSE DEL CARMEN GOMEZ ALVAREZ	474117
E/2017-16024	30/5/17	EJ EDUARD FERRETERIA	MATERIALES DE CONSTRUCCION ,EQUIPOS , HERRAMIENTAS , VENTAS AL POR MAYOR Y DETALLE DE PROVISIONES Y REPUESTOS EN GENERAL.	CAROLAN VITALINA JIMENEZ VOLQUEZ /EDUARDO DAVID JIMENEZ ROSARIO	475278
E/2017-19553	24/5/17	EJECUCION DE PROYECTOS EJEPPO	EJECUCIÓN DE PROYECTOS Y SUPERVISIÓN.	CARLA MARIA CHAHEDES NUÑEZ	474844
E/2017-18941	19/5/17	EL ANGEL INVERSIONES	PRESTAMOS AL INSTANTE.	MARCOS ANTONIO DE LEON FELIZ	474404
E/2017-18640	18/5/17	EL BAZAR DE LILI	VENTAS ROPAS DE PACAS NUEVAS Y USADAS.	LILIAN KARINA HERNANDEZ	474224
E/2017-19178	31/5/17	EL BAZAR DE LUISA EF BAEZ	VENTA DE ARTÍCULOS PARA EL HOGAR, ELECTRODOMÉSTICOS, CALZADOS, ROPA, BICICLETAS, PATINETAS, ACCESORIOS	LUISA ESTEURY FELIZ BAEZ	475375
E/2017-19849	26/5/17	EL BAZAR GR	IMPORTACIÓN Y VENTA DE ROPAS,CALZADOS Y CARTERAS NUEVAS Y USADAS.	MARLENE RIVERA CASILLA	475130
E/2017-18987	29/5/17	EL BUEN SAZON DE JUANA CEPEDA	VENTA DE COMIDA, COMEDOR	JUANA CEPEDA JAVIER	475189
E/2017-19587	25/5/17	EL CALDERO GOURMET	RESTAURANTE DEDICADO A LA PREPARACIÓN, ELABORACIÓN Y COMERCIALIZACIÓN DE ALIMENTOS, COMIDAS Y BEBIDAS.	JOAN MANUEL SENRA OSSER	474809
E/2017-19048	22/5/17	EL CAMINANTE SERIE 40	VENTA DE BEBIDAS.	FRANCISCO CABRERA CLASE	474424
E/2017-18625	18/5/17	EL COMPA RENT A CAR	RENTA DE VEHÍCULOS.	RUBEN DARIO GOMEZ MERCEDES	474104
E/2017-19305	23/5/17	EL MUNDO DEL PLASMA	SERVICIOS DE REPARACIONES DE INVERSORES DE TODAS LAS MARCAS, TV, LCD, PLASMA Y LED, TABLET, LAPTOP EN GENERAL Y ELECTRONICAS EN GERENAL	JOHNNY DE LA CRUZ BENITEZ /KARINA RODRIGUEZ RODRIGUEZ	474640
E/2017-19892	26/5/17	EL POKY	PRODUCTORA MUSICAL. CANTANTE Y COMPOSITOR.	BOLIVAR EDUARDO ROMERO JAVIER	475178
E/2017-19570	29/5/17	EL SABROSO RESTAURANT BY ROCIO BAUTISTA	REALIZACIÓN DE BUFFET PARRILLADAS Y TODO TIPO DE COMIDA EN NUESTROS RESTAURANTES Y SERVICIOS A DOMICILIO.	ROCIO BAUTISTA MARINEZ	474928
E/2017-17488	10/5/17	ELECTRICA ROBLES	REPARACIÓN, INSTALACIÓN, MANTENIMIENTO DE REDES ELECTRICAS, SUB-ESTACIONES Y TODO DERIVADO DE ASUNTOS ELECTRICOS	LUIS ZACARIAS ROBLES MORILLO	474868
E/2017-16202	24/5/17	ELÉCTRICOS ORBE MARTINEZ	VENTAS DE MATERIALES ELÉCTRICOS Y FERRETEROS, INSTALACIONES ELÉCTRICAS EN GENERAL, DISEÑO DE PLANOS ARQUITECTÓNICOS Y ELÉCTRICOS.	ANGEL MIGUEL MARTINEZ DEL ORBE /CRISTIANA ALICIA BATISTA DEL ORBE	474831
E/2017-18868	19/5/17	ELIA LETICIA DESIGNS	DISEÑO, COMPRA, VENTA, COMERCIALIZACIÓN, IMPORTACIÓN Y EXPORTACIÓN DE PRENDAS DE VESTIR, CALZADOS, ARTÍCULOS DE SOMBRERERÍA	ELIA LETICIA MESA JORGE	474419
E/2017-18421	17/5/17	ELITE ENTERTAINMENT	DISQUERA	ANTHONY CHRISTIAN PIERRE / JHOJANSEL GONZALEZ SANCHEZ	473996
E/2017-20321	31/5/17	ELIZABETH RECORDS MUSIC	REPRESENTANTE ARTÍSTICO, PRODUCCIÓN DE EVENTOS MUSICALES, VENTA, PRODUCCIÓN Y REPRODUCCIÓN DE DISCOS.	MARTIRES PAULINO CASTRO	475523
E/2017-19645	25/5/17	ELYSMAR	VENTA DE COMIDA RAPIDA Y SALON DE BELLEZA	ELBY ANTONIO TORIBIO TEJADA / CECILIA MARIBEL RODRIGUEZ REYES	474897
E/2017-18326	23/5/17	EMBASADORA DE GAS FELIX GARCIA	COMPRA, VENTA Y DISTRIBUCION DE GAS PROPANO (GLP) Y LUBRICANTES Y ACCESORIOS EN GENERAL.	FELIX GARCIA	474586
E/2017-20255	30/5/17	EMBUTIDOS PICHARDO Y ROSARIO	FABRICACIÓN Y VENTA DE PRODUCTOS DERIVADOS DE LA CARNE.	ALEXANDRA PICHARDO ESTEVEZ	475333
E/2017-18663	18/5/17	EMFETOR, EMPRESAS FELIX TORIBIO	TRANSPORTE UNIVERSITARIO Y SERVICIOS DE AGUA.	FELIX ANTONIO TORIBIO GARCIA	474114
E/2017-17693	18/5/17	EMMANUELA AUGUSTE LA CASITA DEL PELO	COMERCIALIZACIÓN Y DISTRIBUCION DE PRENDAS DE VESTIR, CALZADOS, ACCESORIOS, PERFUMERIA Y VENTAS DE PELO.	EMMANUELA AUGUSTE	474144
E/2017-18692	18/5/17	EMPRESA DE TRANSPORTE EMPCHATRANO	EMPRESA DE TRANSPORTE DE PASAJEROS.	RAYMUNDO DURAN DE LA CRUZ / JOSE LUIS MEDINA FELIZ	474159
E/2017-16892	8/5/17	EMPRESA DE TRANSPORTE MIRADOR DEL YAQUE, RUTA M	PRESTACIÓN DEL SERVICIO PUBLICO DE TRANSPORTE DE PASAJEROS.	RAFAEL ALBERTO CRUZ SOSA	474307
E/2017-19040	22/5/17	EMPRESA DE TRANSPORTE NAGUA SANTO DOMINGO, EMTRANSNANDASO.	TRANSPORTE DE PERSONAS.	TOMAS MIGUEL AMILCAR FLORES DURAN	474542
E/2017-18375	25/5/17	EMPRESA DE TRANSPORTE SICHOCARIOJUSO	SERVICIOS DE TRANSPORTE DE PASAJEROS.	JOSE AGUSTIN REYES VALERIO	474721



[210] EXP.	[220] SOL. FECHA	[561] NOMBRE COMERCIAL	[510] ACTIVIDAD	[730] SOLICITANTE	[111] REGISTRO
E/2017-18507	30/5/17	EMPRESA DE TRANSPORTE URBANO RUTA A EMTRARA	SERVICIO DE TRANSPORTE GENERAL EN TODO EL TRAYECTO DE LA RUTA A Y EN EL AREA TERRESTRE.	ROBERTO ANTONIO RODRIGUEZ TAVAREZ	475365
E/2017-18505	17/5/17	EMPRESA DE TRANSPORTE URBANO RUTA DT. EMTRAUDT	SERVICIOS DE TRANSPORTE EN GENERAL EN TODO EL TRAYECTO DE LA RUTA LA CIENAGA, VUELTA LARGA, LAS COLINAS, PALACIO DE JUSTICIA, HOSPITAL DE NIÑOS	GERVACIO DE LA ROSA PAULINO	473995
E/2017-18457	17/5/17	EMPRESA EL INDIO ANGEL	DISEÑO Y DECORACIONES ARQUITECTONICAS	EMPRESA EL INDIO ANGEL C POR A	474000
E/2017-20030	29/5/17	EMPRESARIOS DE TRANSPORTE DE PASAJEROS ZONA ORIENTAL-EMTRAPAZO	SERVICIOS DE TRANSPORTE EN GENERAL.	JORGE ALBERTO MELLA	475071
E/2017-17503	10/5/17	EMPRESAS PANUM	ESTABLECIMIENTO, GESTIÓN E IMPLEMENTACIÓN DE NEGOCIOS DE FINANCIAMIENTO, CORREDURÍA, GARANTÍAS, ALIMENTOS Y BEBIDAS	ANA JUDITH ALMA IGLESIAS	474922
E/2017-18738	18/5/17	EMY FASHION	VENTAS DE ROPA Y ACCESORIOS AL POR MAYOR Y DETALLE, EXPORTACIÓN E IMPORTACIÓN DE MERCANCIAS DE PRENDAS DE VESTIR Y ACCESORIOS EN GENERAL.	MAGALIS RUDELANIA MERCEDES ALVAREZ	474189
E/2017-20299	30/5/17	ENDULZZA DEL CARIBE	TRANSFORMACIÓN, PROCESAMIENTO, DISEÑO, MANUFACTURA, ENVASADO, COMPRA Y VENTA, IMPORTACIÓN, EXPORTACIÓN, TRANSPORTE, COMERCIALIZACIÓN Y DISTRIBUCIÓN DE ALIMENTOS	INNOVALIMENTOS SRL	475444
E/2017-20584	1/6/17	ENERGIA NACIONAL	GENERACIÓN, COMERCIALIZACIÓN Y DISTRIBUCIÓN DE ENERGÍAS RENOVABLES.	INTERNATIONAL GOOD, SRL	475545
E/2017-19275	23/5/17	ENVASADORA DE GAS FELICIDAD	VENTA DE GAS LICUADO DE PETROLEO GLP.	ENVASADORA DE GAS FELICIDAD, SRL /AMARILIS ALTAGRACIA VALEYRON DE ESTRELLA	475479
E/2017-19161	23/5/17	ENVASADORAS OCCIDENTALES	ENVASADO DE GAS PROPANO (GLP) Y VENTA DE ARTÍCULOS ACCESORIOS AFINES.	ENVASADORAS OCCIDENTALES SRL	474697
E/2017-17990	26/5/17	EPI GROUP DEL CARIBE	FABRICACIÓN, IMPORTACIÓN, VENTA Y DISTRIBUCIÓN DE PRODUCTOS Y SERVICIOS DE PROTECCIÓN Y PREVENCIÓN DE ACCIDENTES Y RIESGO LABORAL.	LAURA MAXIEL ABREU MOREL	475212
E/2017-18652	18/5/17	EPICRAM DEVELOPMENT	DESARROLLO DE PROYECTOS, PRESTAR SERVICIOS DE CONSULTORÍA Y ASESORÍA EN LOS SECTORES, ADUANAL, ELÉCTRICO	EPICRAM DEVELOPMENT SRL	474191
E/2017-19504	24/5/17	ERICH JIMENEZ AUTO CAR	COMPRA, VENTA Y ALQUILER DE VEHÍCULOS.	ERICH JIMENEZ MARTINEZ	474717
E/2017-17077	18/5/17	ESCUELA DE FUTBOL DIEGO & FELIX STO. DGO.	FORMACIÓN DE NIÑOS Y NIÑAS EN EL ÁMBITO DEPORTIVO, ESPECÍFICAMENTE EN EL FUTBOL.	DIEGO FERNANDO GUTIERREZ SUNIAGA /FÉLIX ALBERTO MEJIA	474013
E/2017-19673	25/5/17	ESCUELA DE NEGOCIOS DE LAS AMERICAS - ENLA	DIPLOMADOS, SEMINARIOS, TALLER, CONFERENCIAS, CURSOS DE SUPERACIÓN PERSONAL Y PROFESIONAL, EVENTOS.	VICTOR ALEXANDER MERCEDES VENTURA	475352
E/2017-9301	18/5/17	ESCUELA EMPRESARIAL INTEGRAL ETI	CAPACITACIÓN PROFESIONAL, EMPRESARIAL Y PERSONAL, ENTRETENIMIENTO, EVENTOS TURÍSTICOS, ENSEÑANZA ACADÉMICA, PUBLICIDAD	VICTOR MANUEL LUNA RODRIGUEZ	474183
E/2017-19799	26/5/17	ESPEJO- MORENO Y ASOCIADOS	OFICINA DE ABOGADOS DEDICADA A LA GESTIÓN Y SOLUCIONES DE TODOS ASUNTOS RELATIVO A LA ACTIVIDAD JURÍDICA EN GENERAL	YGNACIO ADALBERTO ESPEJO ORTEGA	475104
E/2017-18517	17/5/17	ESTACION DE SERVICIO AVENTURA SAN ISIDRO	VENTA Y DISTRIBUCIÓN DE COMBUSTIBLES Y CARBURANTES.	ESTACION DE SERVICIO AVENTURA SAN ISIDRO, S.R.L.	473991
E/2017-19248	23/5/17	ESTACION DE SERVICIOS MAIZAL	ADMINISTRACIÓN DE ESTACIONES QUE SE DEDIQUEN AL EXPENDIO DE COMBUSTIBLES DERIVADOS DEL PETROLEO	JOSE LEONARDO ANDELIZ TEJADA	474638
E/2017-9053	19/5/17	ESTACIONAMIENTO INMOBILIARIA RESTAURACION	ADMINISTRAR EL ESTABLECIMIENTO COMERCIAL DE LOS INMUEBLES PROPIEDAD DE INMOBILIARIA RESTAURACIÓN, S.R.L.	INMOBILIARIA RESTAURACION, S.R.L.	474308
E/2017-14047	25/5/17	ESTANCIA LA CALLADA	PRESTACION Y OFRECIMIENTO DE SERVICIOS, ASISTENCIAS, ASESORIAS, EVALUACIONES Y CONSULTORIAS PSICOLOGICAS Y CONDUCTUALES EN GENERAL.	JUAN ANTONIO LOPEZ RODRIGUEZ	474730
E/2017-19798	26/5/17	ESTRATEGIA DIVERSAS DEL NORTE, EDINORT	SERVICIOS DE IMPORTACIÓN, DISTRIBUCIÓN, VENTA Y CUALQUIER TIPO DE COMERCIALIZACIÓN DE IMPLANTES E INSTRUMENTOS DENTALES.	JUAN RUFINO MADERA CID	475051
E/2017-19163	23/5/17	ET TRACKER CENTER	INSTALACION, VENTA Y DISTRIBUCION DE EQUIPOS TECNOLOGICOS	EDUARDO JOEL TRINIDAD NUÑEZ	475062
E/2017-14486	8/5/17	ETHIEK CSR GROUP	PRESTACION DE SERVICIOS EN ASUNTOS LEGALES, CONSULTORÍA EN GESTIÓN ECONÓMICA Y FINANCIERA DIRIGIDA A LOS NEGOCIOS, COMERCIOS E INDUSTRIA	CLAUDIA CATHERINE ALVAREZ TRONCOSO	474427
E/2017-19053	22/5/17	EUROPANNELLI DOMINICANA	IMPORTACIÓN Y COMERCIALIZACIÓN DE PRODUCTOS PARA LA CONSTRUCCIÓN.	ROMEL RAFAEL PEREZ FELIX	474470
E/2017-18790	19/5/17	EVENT PLANNER EPLA	TOUR OPERADOR DE VIAJES , CRUCEROS, FINES DE SEMANA, BUFFETES, PICADERAS Y EVENTOS EN GENERAL.	OMAR MENDEZ BAEZ	474275
E/2017-19600	25/5/17	EVER EGO-ITALY-	SALÓN EXCLUSIVO.	RAMON ANTONIO PEREZ	474969
E/2017-18552	18/5/17	EVONTUS DECORACIÓN Y EVENTOS	EVENTOS Y DECORACIONES, DECORACIÓN Y COORDINACIÓN DE EVENTOS, PAISAJISMO, JARDINERÍA Y EVENTOS CORPORATIVOS.	TABARÉ ANTONIO MATA GÓMEZ /ESPERANZA HIDALGO BALBI	475258
E/2017-18823	29/5/17	EXCALIBUR OIL	COMPRAS, VENTAS, DISTRIBUCIÓN DE COMBUSTIBLES FÓSILES, CONVENCIONALES, NO CONVENCIONALES, NATURALES, ENERGÍA ALTERNATIVA	ALCIBIADES MARÍNEZ DOTEI	475250
E/2017-19637	25/5/17	EXCELLO TECHNOLOGY WAREHOUSE DOMINICANA	ASESORIA CONSULTORIA Y DESARROLLO DE PROYECTOS DE ALTA TECNOLOGIA, CONTINUIDAD DE NEGOCIOS Y SUBCONTRATACIÓN DE SERVICIOS DE INFORMÁTICA.	EXCELLO TECHNOLOGY WAREHOUSE DOMINICANA, S.A.	474992
E/2017-17833	19/5/17	EXCLUSIVE VIP LOUNGE WTP	EXPENDIO DE COMIDAS Y BEBIDAS.	WILLIAMS ANTONIO TAVERAS PERALTA	474329
E/2017-19107	29/5/17	EXCLUSIVIDADES EVARISTA	VENTA DE ROPA Y ACCESORIOS PARA DAMAS, CABALLEROS Y NIÑOS.	EVARISTA TRINIDAD REYNOSO NUÑEZ	475199
E/2017-20019	29/5/17	EXPORTADORA DE FRUTAS DEL CARIBE, EFRUCA	IMPORTACIÓN Y EXPORTACIÓN DE TODO TIPO DE FRUTAS, Y MAQUINARIAS RELACIONADAS CON LOS CULTIVOS	ROCIO DE LA CINTA MARTINEZ CARMONA	475227
E/2017-16399	31/5/17	EXPRESO CONSTANZA JIMENEZ MENA	TRANSPORTE DE PASAJEROS.	CONFESOR JIMENEZ MENA	475612
E/2017-17086	23/5/17	EXTINTORES DEL ESTE HH	COMPRA, VENTA, ALQUILER, EXPORTACIÓN E IMPORTACIÓN DE EQUIPOS CONTRA INCENDIOS, COMPONENTES Y ACCESORIOS PARA EMERGENCIAS, ASESORÍAS Y ENTRENAMIENTO A EMPRESAS	HECTOR ANTONIO HERRERA GUERRERO	474422
E/2017-17085	19/5/17	EXTINTORES DEL NORTE HH	COMPRA, VENTA, ALQUILER, EXPORTACIÓN E IMPORTACIÓN DE EQUIPOS CONTRA INCENDIOS, COMPONENTES Y ACCESORIOS PARA EMERGENCIAS, ASESORÍAS Y ENTRENAMIENTO A EMPRESAS	HECTOR ANTONIO HERRERA GUERRERO	474317
E/2017-19411	24/5/17	EYECARE BY OPTIK	SERVICIOS DE SALUD VISUAL.	PEDRO DELGADO MELO	239933
E/2017-18466	17/5/17	EYECENTER PC	SERVICIOS OFTALMOLÓGICOS COMPLETO, CONSULTA, ÓPTICA Y TALLER ÓPTICO, ESTUDIOS DIAGNÓSTICOS Y CIRUGÍAS OFTALMOLÓGICAS.	HO WU WANG WU	474081
E/2017-19659	1/6/17	FABRICA DE CALZADO FLEXPIEL	FABRICACIÓN, VENTA Y DISTRIBUCIÓN AL POR MAYOR Y AL DETALLE DE TODO TIPO DE CALZADOS.	JOSE MIGUEL PEREZ DUARTE	475609
E/2017-19895	26/5/17	FABRICA DE QUESO EDDIE	FABRICACIÓN Y VENTA DE QUESO	EDDIE DOMINGO PICHARDO DISLA	475060
E/2017-17751	19/5/17	FABRICA DE QUESO GUZMAN ESPINAL	FABRICACIÓN Y VENTA DE QUESO.	AMBROSIA DEL CARMEN COLLADO ESPINAL	474320
E/2017-19120	22/5/17	FAGO TECHNOLOGY TRAINING GROUP	CAPACITACIONES, VENTA DE LIBROS EDUCATIVOS, CERTIFICACIONES EN EL ÁMBITO EDUCACIONAL.	ADAHY METLALZHUATZIN GARDUÑO ORTIZ	474557
E/2017-20353	31/5/17	FAMIRA	CONFECCIÓN DE ETIQUETAS AUTOADHESIVAS, FOAM Y TODO TIPO DE ACCESORIOS DE EMPAQUE.	FAMIRA, S.R.L.	475463
E/2017-19063	22/5/17	FAMORALSERVIG.TEC.NEG.	GESTIÓN NEGOCIOS, SERVICIOS GENERALES, TALES COMO: PROFESIONALES, INGENIERÍA, LEGALES, COMERCIALES, TÉCNICOS Y TECNOLÓGICOS.	FARRIS RAFAEL MORALES BERIGUETE	474448
E/2017-18822	19/5/17	FANTASIA ANNEISY	VENTA DETALLADA DE ROPA PARA DAMAS, CABALLEROS Y NIÑOS, ASI COMO TAMBIEN A LA VENTA DE BISUTERIA Y LENCERIA EN GENERAL.	MILAGROS ROSIANO AMPARO	474312
E/2017-17235	26/5/17	FAÑA OZUNA SOLUCIONES Y PROYECTOS METAL MECANICA	SOLDADURA, CONSTRUCCIONES DE PIEZAS, CONSTRUCCIONES METAL MECÁNICA, MECÁNICA INDUSTRIAL EN GENERAL.	VIRGINIA LILIANA DURAN FAÑA	475126
E/2017-19912	26/5/17	FARMACIA ALTAGRACIA AMELIA	VENTA DE MEDICAMENTOS.	MARIA ALTAGRACIA MERCEDES ESCARRAMAN	475172
E/2017-19405	24/5/17	FARMACIA ANY	COMPRA Y VENTA DE PRODUCTOS FARMACÉUTICOS Y COSMÉTICOS.	PILAR ESCUDER RAMIREZ DE ARISTY	474895
E/2017-13441	23/5/17	FARMACIA CEPEDA PEÑA	COMPRA Y VENTA DE PRODUCTOS FARMACÉUTICOS.	DIONISIO CEPEDA PEÑA	474585
E/2017-18309	26/5/17	FARMACIA CERCA	DISTRIBUIR MEDICAMENTOS, AL POR MAYOR Y DETALLES, IMPORTAR MEDICAMENTOS.	RAMON ANTONIO BERAS MEJIA	475101
E/2017-19927	26/5/17	FARMACIA HOLT	VENTAS DE MEDICAMENTOS.	KETTELIN ROCK-DESORMEAU	475147
E/2017-18795	19/5/17	FARMACIA JAH-RAFA	VENTA DE MEDICAMENTOS.	YOLANDA MORILLO MORILLO	474366
E/2017-15589	22/5/17	FARMACIA JULIO CESAR	VENTA DE PRODUCTOS FARMACÉUTICOS.	JULIO CESAR ACEVEDO REYES	474455
E/2017-15224	25/5/17	FARMACIA LEANDRO	VENTA DE MEDICAMENTOS PARA LA SALUD HUMANA Y MEDICINA EN GENERAL.	FARMACIA LEANDRO, S.R.L.	474935
E/2017-19940	26/5/17	FARMACIA SANENC	VENTA DE PRODUCTOS FARMACÉUTICOS.	ANGEL ALBERTO SANTANA ENCARNACION	475179
E/2017-17262	10/5/17	FARMACOTEL	EXPORTACIÓN, IMPORTACIÓN, COMPRA, VENTA, DISTRIBUCIÓN AL POR MAYOR Y DETALLE DE FÁRMACOS, SUPLEMENTOS VITAMÍNICOS, COMESTIBLES Y COSMÉTICOS.	PATRICIA ALTAGRACIA TAVERAS VASQUEZ	474084
E/2017-17484	10/5/17	FEDERACION DE FAMILIAS PARA LA PAZ Y LA UNIFICACION MUNDIAL, FFPUM	ENTIDAD SOCIAL NO LUCRATIVA QUE TIENE COMO OBJETIVO PROMOVER FAMILIAS SANAS Y SALUDABLES A TRAVES DEL MATRIMONIO MONOGAMO INTERNACIONAL	TAKASHI KONO	474871
E/2017-19819	26/5/17	FEDERACION DE GANADEROS DEL NOROESTE FEDEGANO	PROMOVER LA INTEGRACIÓN, SOLIDARIDAD Y UNIDAD DE VOLUNTADES DE LAS ASOCIACIONES DE GANADEROS DEL NOROESTE	FEDERACION DE GANADEROS DEL NOROESTE FEDEGANO	475215
E/2017-20027	29/5/17	FEDERACION DE GRUPOS CAMPESINOS FEGRUCA	ENTIDAD SIN FINES DE LUCRO DEDICADA AL DESARROLLO Y PROTECCION DE LOS INTERESES DE LOS CAMPESINOS Y AGRICULTORES	FEDERACION DE GRUPOS CAMPESINOS INC	475192
E/2017-17485	25/5/17	FEDERACION DE MUJERES POR LA PAZ MUNDIAL	ENTIDAD SOCIAL NO LUCRATIVA QUE TIENE COMO OBJETIVO AGRUPAR A PERSONALIDADES, INSTITUCIONES, ASOCIACIONES Y CLUBES	DIANA ELISA MARGARITA CONTRERAS PEREZ	474914
E/2017-19509	24/5/17	FEDERACION NACIONAL DE ASOCIACIONES TURISTICAS FENASOTURIS	PROMOVER, DEFENDER Y LUCHAR POR EL BIENESTAR ECONÓMICO, SOCIAL, POLÍTICO Y CULTURAL DE LAS ASOCIACIONES TURÍSTICAS Y DE CADA UNO DE SUS AFILIADOS.	RAFAEL ALBERTO ABREU PEREZ	474808
E/2017-18966	22/5/17	FEGAL TRUCK	VENTAS DE VEHÍCULOS DE MOTOR Y REPUESTOS DE VEHÍCULOS.	FRANKLIN RAMON MATEO JIMENEZ	475455
E/2017-19890	26/5/17	FELIX MEGA MOTOR 23	VENTA AL DETALLE DE TODO TIPO DE PIEZAS Y REPUESTOS DE VEHICULO DE MOTOR Y BICICLETA.	FELIX ANDRIEL REYES PANIAGUA	475107
E/2017-20137	29/5/17	FERRE UNIVERSO	IMPORTACIÓN Y VENTAS DE MATERIALES PARA LA CONSTRUCCIÓN.	GERALDO DIAZ VASQUEZ	475273
E/2017-15650	27/4/17	FERRETERIA Y MADERERA LA ECONOMICA	VENTA DE ARTÍCULOS FERRETEROS AL DETALLE.	ROSENDO LIRIANO ACOSTA	474457
E/2017-20007	29/5/17	FESTIQUE PARTY SHOP FEPARSH	COMERCIALIZACIÓN DE ARTÍCULOS PARA TODA CLASE DE FIESTAS Y EVENTOS, COMERCIALIZACIÓN DE ACCESORIOS Y ARTÍCULOS PARA LA CONFECCIÓN DE ROPAS	SHEILA PATRICIA FRIAS BENOIT	475295
E/2017-20229	30/5/17	FGCB	COORDINACIÓN, ORGANIZACIÓN, GESTIÓN Y FACILITACIÓN DE ACTIVIDADES QUE TENGAN A BIEN FOMENTAR DESARROLLO DE ACTIVIDADES FORMATIVAS, CULTURALES, ESPIRITUALES Y COMPLEMENTARIAS	FLOR ALBA MARIA LUCINDA PAPPATERRA H D BISONO	475417
E/2017-19332	23/5/17	FGM FREIGHT BUSSINES CORP	MANEJO DE CARGA MARÍTIMA Y AÉREA, GESTIÓN INTEGRAL DE COMPRAS INTERNACIONALES, CADENA DE SUMINISTRO, COURRIER INTERNACIONAL, AGENCIA DE ADUANAS.	INDIRA ESTHER TERRERO OZUNA	474682
E/2017-16223	16/5/17	FIBERTEL	SERVICIOS PÚBLICOS DE TELECOMUNICACIONES, INSTALACIÓN DE REDES, DESPLIEGUE DE REDES	MELVIN TEODORO ESCARFULLERY PERALTA	473881
E/2017-18861	19/5/17	FIBRASINA	VENTA DE SUPLEMENTOS ALIMENTICIOS	DIEGO IGNACIO YANNINI HIDALGO	475190

[210] EXP.	[220] SOL. FECHA	[561] NOMBRE COMERCIAL	[510] ACTIVIDAD	[730] SOLICITANTE	[111] REGISTRO
E/2017-19392	24/5/17	FIDEICOMISO SAN PATRICK	DISEÑAR, PLANIFICAR LA CONSTRUCCIÓN Y VENTA DE INMUEBLES TALES COMO EDIFICACIONES, VIVIENDAS, TERRENOS, AGREGADOS DE LA CONSTRUCCIÓN	WIGBERTO ABDON ABINADER PORTES	474739
E/2017-19996	29/5/17	FIESTA DESIGN INSPIRACIONES CREATIVAS	VENTA DE ARTÍCULOS VARIADOS, ORGANIZACIÓN, MONTAJE Y DECORACIÓN PARA EVENTOS VARIADOS	NELLY ESPERANZA RAMIREZ SUERO; JOSEFINA ALTAGRACIA RAMIREZ SUERO /JOHANNA ALTAGRACIA RAMIREZ SUERO	475379
E/2017-19781	26/5/17	FINCA RAIZ SAN XURXO	COMPRA, VENTA Y CONSULTORIA DE BIENES RAÍCES.	YENY ELIZABETH FELIZ MORENO	475089
E/2017-7567	19/5/17	FIXPOINT	CREACIÓN, DESARROLLO, SERVICIO, VENTAS Y DISTRIBUCIÓN DE SOFTWARE Y HARDWARE DE TECNOLOGÍA DE LA INFORMACIÓN	JOSE LUIS MARTINEZ GOMEZ; MANUEL ESTEBAN SIMO PIMENTEL /LUIS CRUZ BEATO	474333
E/2017-19614	25/5/17	FLAVIO ACUÑA SPA NATURAL CENTER	MASAJES CORPORALES Y DE RELAJACIÓN.	FLAVIO NESTOR ACUÑA GUERRA	474909
E/2017-19788	26/5/17	FM SYSTEM SECURITY CONTROL, SYSECOM	IMPORTACIÓN, EXPORTACIÓN, VENTA E INSTALACIÓN DE SISTEMAS DE DETECCIÓN DE INCENDIOS, SISTEMAS DE ALARMAS DE SEGURIDAD, CONTROL DE ACCESO, SISTEMA CCTV	FERNANDO DE JESUS MAÑON DIAZ /CANY PANIAGUA SUERO	475038
E/2017-17511	22/5/17	FOCUS AUTO IMPORT	IMPORTACIÓN Y COMERCIALIZAN DE VEHÍCULOS DE MOTOR EN GENERAL.	DANIEL AGUSTIN VARGAS BELTRE	474524
E/2017-17564	26/5/17	FOOD TRUCK YARD	ALQUILER DE ESPACIOS PARA VENTA DE COMIDA Y BEBIDAS, VENTA DE COMIDAS Y BEBIDAS, ORGANIZACIÓN DE EVENTOS Y SERVICIOS DE CATERING.	JOSE ROGER GARCIA HERASME; ANGELICA MARIA LORA CANELA /MITCHEL ANTONIO CORPORAN	475162
E/2017-17062	9/5/17	FORO ESTRATEGICO PARA EL DESARROLLO DE LA PROVINCIA MARIA TRINIDAD SANCHEZ FEMTS	ORGANIZACIÓN SIN FINES DE LUCRO, CON EL OBJETO PRINCIPAL, LOGRAR MODALIDADES LEGALES Y LEGÍTIMAS DE CONCERTACIÓN, ALIANZAS, REDES	EDWIN GUZMÁN GARCÍA	474862
E/2017-18793	26/5/17	FRADA OUTSOURCING	TALLERES Y ENTRENAMIENTOS DE CAPACITACIÓN Y ASESORÍAS DIVERSAS IMPORTACIÓN Y VENTA DE ACCESORIOS TECNOLÓGICOS, TRANSPORTE EN GENERAL.	FRANK FELIX SANCHEZ REYNOSO	475018
E/2017-19094	22/5/17	FRANCIS TRANSPORTE INDUSTRIAL	VENTA Y TRANSPORTE DE GAS LICUADO DE PETROLEO Y SUS DERIVADOS A NIVEL INDUSTRIAL.	FRANCIS GAS	474442
E/2017-19994	29/5/17	FRANCISCO CUYAR FERRETERIAS	FERRETERIAS VENTAS DE ARTÍCULOS FERRETEROS.	HEIDY CAROLINA MONTAS RAMIREZ	475312
E/2017-18685	18/5/17	FRANK FELIX AUTO	IMPORTACION, COMPRA Y VENTA DE VEHICULOS DE MOTOR NUEVOS Y USADOS.	FRANK FELIX ANTONIO ESCOBOZA SANCHEZ	474149
E/2017-17145	19/5/17	FRANMAR OUTBOARDS SERVICE	SERVICIOS DE MECÁNICA.	FRANCISCO ANTONIO MARTINEZ MARTINEZ	474414
E/2017-15083	26/5/17	FREEZY	INDUSTRIALIZACIÓN, ELABORACIÓN, VENTA Y DISTRIBUCIÓN DE HELADOS DE TODAS MODALIDADES.	INVERSIONES DYERSBURG, S.R.L.	475127
E/2017-18162	23/5/17	FRESHULICIUS GOURMET EXPRESS	VENTA DE COMIDA CORPORATIVA A EMPRESAS, HOSPITALES, SUPERMERCADOS Y NEGOCIOS. ADMINISTRACIÓN DE RESTAURANTES.	BIANELA ALTAGRACIA DE LOS SANTOS DE LEON	474619
E/2017-19213	23/5/17	FRIES GUYS	VENTA ESPECIALMENTE DE PAPAS FRITAS, PRODUCTOS ALIMENTICIOS Y BEBIDAS AL POR MAYOR Y AL DETALLE	JACQUES COHEN RODRIGUEZ	474671
E/2017-19793	26/5/17	FRUTAS Y VEGETALES MAQUEGLI	VENTA DE FRUTAS Y VEGETALES.	YAKAIRA TAVAREZ SOSA DE EGLI	475129
E/2017-19738	25/5/17	FRYBA GREEN GARDEN	MANTENIMIENTO DE JARDINES, VENTA DE PLANTAS, VENTA DE QUÍMICOS.	FRANCISCO REYES RAMIREZ /JOHANNA VICTORIA RIVEA CEDANO	474939
E/2017-19515	24/5/17	FUCOLSAN-FUNDACION COMUNITARIA LEVANTATE SAN LUIS	ENTIDAD SIN FINES DE LUCRO, DEDICADA A REALIZAR OBRAS DE BIEN SOCIAL.	LUIS HENRY JOEL TODD RAMOS /RAUL DANIEL DE LA ROSA	474757
E/2017-18210	24/5/17	FUMICOVAL EMPRESAS FUMIGADORA Y CONSTRUCCIONES MULTIPLES	TODO TIPO DE ACCIÓN COMERCIAL EN CUANTO A: FUMIGACIÓN, IMPERMEABILIZACIÓN, CONSTRUCCIÓN, Y BIENES RAÍCES EN GENERAL.	RODOLFO VALDEZ HEREDIA	474813
E/2017-19385	24/5/17	FUNDACION BRILLA EL AMOR	ASOCIACIÓN SIN FINES DE LUCRO. OFRECER SERVICIOS DE ASISTENCIA EDUCATIVA, SALUD MENTAL	RUTH ESTHER RICARDO GUZMAN	474737
E/2017-18872	29/5/17	FUNDACION CENTRO CRISTIANO COMUNIDAD FE Y AMOR FUNCEFA	ENTIDAD SIN FINES DE LUCRO. DEDICADA A REALIZAR ACTIVIDADES SOCIALES Y RELIGIOSA, CAPACITACIÓN, ATENCIÓN MEDICA POPULAR.	IGNACIO FERRAND GONZALEZ /INMACULADA CONCEPCION BONILLA VALDEZ DE SOTO	475308
E/2017-8636	8/3/17	FUNDACION CINCO ESTRELLAS	ENTIDAD SIN FINES DE LUCRO. ESPACIO RECREATIVO PARA LA FAMILIA, APOYANDO EL DESARROLLO SOCIAL, EDUCATIVO Y CULTURAL DE LAS PERSONAS.	JOSE ALEJANDRO AYBAR MARTIN	474815
E/2017-19722	25/5/17	FUNDACION COMUNITARIA LUCAS 10:33	ENTIDAD SIN FINES DE LUCRO DEDICADA A: REALIZAR OBRAS DE BIEN SOCIAL.	ALCIBIADES RINCON MORENO	474889
E/2017-14386	29/5/17	FUNDACIÓN COMUNITARIA THANIA MARMOLEJOS	CHARLAS, CONFERENCIAS, CAPACITACIÓN A MUJERES DISCAPACITADAS, MENORES EMBARAZADAS, MUJERES DESPROTEGIDAS, A JÓVENES, OPERATIVOS MÉDICOS	THANIA MERCEDES MARMOLEJOS BAEZ	475274
E/2017-20189	30/5/17	FUNDACION COMUNITARIA UNA VOZ POR RIO ARRIBA DEL SUR	ENTIDAD SIN FINES DE LUCRO, DEDICADA A LA REALIZACIÓN DE TODO TIPO DE ACTIVIDAD SOCIAL Y COMUNITARIA EN BENEFICIO DEL DESARROLLO Y PROGRESO DE LA COMUNIDAD DE RIO ARRIBA DEL SUR	PABLO DE LOS SANTOS QUEZADA	475464
E/2017-19591	25/5/17	FUNDACION CRISTIANA DE LA JUVENTUD DOMINICANA PROFESIONAL DE SALUD, DR. FRANKLIN SANTANA	ENTIDAD SIN FINES DE LUCRO QUE SE DEDICA A BRINDAR AYUDA SOCIAL A LAS COMUNIDADES MÁS VULNERABLES, ASÍ COMO IMPARTIR CURSOS RELACIONADOS AL ÁREA DE SALUD	FRANKLIN GLORIDO SANTANA VASQUEZ	474904
E/2017-18540	17/5/17	FUNDACION DOÑA FEFA C.JL	ENTIDAD SIN FINES DE LUCRO DEDICADO A GESTIONAR MULETAS, SILLAS DE RUEDAS Y ANDADORES PARA LAS PERSONAS MAS NECESITADAS.	JOSE LUIS PAULINO GARCIA	474070
E/2017-16995	17/5/17	FUNDACION ESPERANZA JOVEN FESJOV	ENTIDAD SIN FINES DE LUCRO DEDICADA A DAR CAPACITACIONES, ASISTENCIA MEDICA, LEGAL Y AYUDA COMUNITARIA.	CARLOS JOSE CARO TORIBIO	474099
E/2017-18923	19/5/17	FUNDACION GOUGH	ENTIDAD SIN FINES DE LUCRO DEDICADA AYUDAR A PERSONAS DE ESCASOS RECURSOS, REALIZAR TRABAJOS SOCIALES, PROMOCIÓN Y DESARROLLO DE LA EDUCACIÓN	ANGELICA MIREYA LEDESMA /ROSA GOUGH ESPINOSA	474292
E/2017-20616	1/6/17	FUNDACION IMPULSO SOCIAL, FUNIS	ENTIDAD SIN FINES DE LUCRO DEDICADA A DAR AYUDA A LAS PERSONAS DE ESCASOS RECURSOS E IMPULSAR A LAS PERSONAS A SER MAS ÚTIL ANTE LA SOCIEDAD.	DENY REYES SENA	475631
E/2017-6590	24/5/17	FUNDACION LA DOMINICANA DE LETELIER	RECOLECTAR FONDOS PARA AYUDAR A PERSONAS DE ESCASOS RECURSOS, PARA PROVEERLOS DE LOS MEDIOS NECESARIOS, AYUDA DE BIEN SOCIAL EN GENERAL.	LIBERATO LETELIER JORGE	474860
E/2017-19028	31/5/17	FUNDACION LEONARDA SORIANO SIEMPRE CONTIGO	ENTIDAD SIN FINES DE LUCRO DEDICADA A REALIZAR OBRAS DE BIEN SOCIAL.	LEONARDA GUERRERO REYES DE SORIANO	475398
E/2017-19119	22/5/17	FUNDACION LOCOS POR TI	ENTIDAD SIN FINES DE LUCRO DEDICADA A BRINDAR AYUDA A LOS MAS NECESITADOS, VISITAR ASILOS, NIÑOS HUÉRFANOS Y PERSONAS CON PROBLEMAS DE ESCASOS RECURSOS.	CLARY LUZ MENDEZ DE ABREU	474439
E/2017-14502	24/5/17	FUNDACION LOS RANAS DE ABRIL DEL 1965 FUNRABRIL 1965	ENTIDAD SIN FINES DE LUCRO DEDICADA A LA ORGANIZACIÓN CONSTITUIDA POR LOS MILITARES Y COMBATIENTES CONSTITUCIONALISTAS QUE PARTICIPARON EN LA GUERRA PATRIA DE ABRIL DE 1965	ANIBAL LOPEZ	474800
E/2017-19583	25/5/17	FUNDACION M. APOSTOLICO PROFETICO RESTAURACION Y ALABANZA	ENTIDAD SIN FINES DE LUCRO, DEDICADA A BRINDAR AYUDA SOCIAL Y COMUNITARIA A PERSONAS DE ESCASOS RECURSOS.	DAISY MARIA PAULINO POLANCO DE REYNOSO	474880
E/2017-19668	25/5/17	FUNDACION MANOS DE ESPERANZA	INSTITUCIÓN SIN FINES DE LUCRO QUE TIENE POR OBJETO PROVEER ASISTENCIAS MEDICAS GRATUITAS, MEDICINAS, CUIDADOS GENERALES Y ESPECIALIZADOS	FUNDACION MANOS DE ESPERANZA, INC.	474995
E/2017-16905	17/5/17	FUNDACION MENSAJEROS DE LA CARIDAD	ENTIDAD SIN FINES DE LUCRO DEDICADA A REALIZAR OBRAS DE BIEN SOCIAL.	JUAN CARLOS TAVERAS GARCIA	473974
E/2017-18894	19/5/17	FUNDACIÓN MUSEO MEMORIAL DE LA RESISTENCIA DOMINICANA	ORGANIZACION SIN FINES DE LUCRO QUE SE ENCARGA DE LA ADMINISTRACION, GESTION Y OPERACION DEL MUSEO MEMORIAL DE LA RESISTENCIA DOMINICANA	FEDERACION DE FUNDACIONES PATRIOTICAS, INC	474449
E/2017-19854	26/5/17	FUNDACION NIÑOS QUE RIEN	FUNDACION NO GUBERNAMENTAL, QUE SE DEDICA A REALIZAR JORNADAS DE LABIO Y PALADAR FISURADOS	JACOBO JOSE ESPEJO ALCANTARA	475054
E/2017-20397	31/5/17	FUNDACION PARA EL DESARROLLO SOCIAL Y ECOLOGICO DE SANTIAGO RODRIGUEZ FUNDESESARO	IMPULSAR LOS TRABAJOS EN EL AMBITO SOCIAL Y ECOLOGICO EN LA PROVINCIA SANTIAGO RODRIGUEZ, COMO SON: ASISTENCIA SOCIAL, DE SALUD	FUNDACION PARA EL DESARROLLO SOCIAL Y ECOLOGICO DE SANTIAGO RODRIGUEZ FUNDESESARO	475419
E/2017-19320	23/5/17	FUNDACION PRO-INCLUSION, FUPROIN	ENTIDAD SIN FINES DE LUCRO QUE OFRECERA ACTIVIDADES, CONFERENCIA, TERAPIAS, LEYES PARA LA INCLUSION EDUCATIVA Y LABORAL, CAPACITACION DE PERSONAL	ZORAYDA JOSEFINA P DEL P CACERES CARREÑO	474618
E/2017-18873	19/5/17	FUNDACION SALVACION CON BENDICION Y ABRAZOS COMUNITARIOS, FUSABECOM	ENTIDAD SIN FINES DE LUCRO, QUE SE DEDICA AL TRABAJO COMUNITARIO Y LA PREDICACIÓN DE LA PALABRA.	MAYRA JACQUELINE REYES PAREDES /RAFAEL SEMIDEY MERCADO	474356
E/2017-18392	17/5/17	FUNDACION SAN RAFAEL FUNSARAF	ENTIDAD SIN FINES DE LUCRO DEDICADA A AYUDAR AL MEJORAMIENTO DE INFRAESTRUCTURA URBANA Y RURAL EN EL ÁMBITO DEPORTIVO, CULTURAL, EDUCACIONAL, DE SALUD	JUANA MARIA LINARES ALCANTARA	474096
E/2017-20548	1/6/17	FUNDACION SOCIAL NIÑOS BENDECIDOS, FUSONB	ENTIDAD SIN FINES DE LUCRO, QUE TRABAJA CON NIÑOS DE ESCASOS RECURSOS Y CUALQUIER OTRA ACTIVIDAD QUE SE REFIERA O ESTE RELACIONADA AL BIENESTAR DE LOS NIÑOS Y DE LA SOCIEDAD.	ANTHONY BROOKS	475615
E/2017-19617	25/5/17	FUNDACION SONRIELES FUNSOLES	ENTIDAD SIN FINES DE LUCRO DEDICADA AL APOYO DE PERSONAS CON ENFERMEDADES REUMÁTICAS	ROSA ANGEANERIS GERMOSO CABRAL	474952
E/2017-19391	24/5/17	FUNDACION VARGAS ALMONTE FUNVA	ENTIDAD SIN FINES DE LUCRO, DEDICADA A BRINDAR SERVICIOS DE SALUD Y AYUDA SOCIAL.	ORLANDO VARGAS ALMONTE	474801
E/2017-19249	23/5/17	FUNDACION VECINOS UNIDOS DE HERRERA FUNDAVUH	ENTIDAD SIN FINES DE LUCRO DEDICADA A AYUDAR A DIFERENTES CLASES SOCIALES DE ESCASOS RECURSOS APOYAR A PERSONAS INDIGENTES	ORLANDO MERCEDES PIÑA	474609
E/2017-18534	17/5/17	FUNDACIÓN VIDAS CON PROPOSITOS	ENTIDAD SIN FINES DE LUCRO DEDICADA A DAR FORMACIÓN, CAPACITACIÓN, CURSOS, TALLERES Y ORIENTACIÓN EN SENTIDO GENERAL	ELIZABETH ALTAGRACIA BUENO HERNANDEZ	474097
E/2017-20132	29/5/17	FUNERARIA AURORA	ACTIVIDADES Y SERVICIOS FUNERARIOS.	TOMMY RAFAEL SOTO BLANDINO	475272
E/2017-18911	19/5/17	FUNERARIA SAN FELIPE	SERVICIOS DE FUNERARIA EN GENERAL.	ALBERTO MATEO PEREZ	475526
E/2017-16664	12/5/17	FUTBOL CLUB PROVINCIA DUARTE, FUTCLUD.	ACTIVIDADES DEPORTIVAS.	JUAN FRANCISCO LOPEZ JIMENEZ	474351
E/2017-19565	25/5/17	FUTURE BCG	CONSULTORÍA, DESARROLLO DE SOFTWARE, CALIDAD DE SOFTWARE, LICENCIAS DE SOFTWARE, COMERCIALIZACIÓN Y REPRESENTACIÓN DE SOFTWARE.	GIOVANNI ANDRES VALENCIA GODOY	474891
E/2017-17536	11/5/17	G MONSANTO CONSULTING	SERVICIOS DE ASESORIA FISCAL Y FINANCIERA, CONTABILIDAD POR IGUALAS, PREPARACIÓN DE ESTADOS FINANCIEROS, TASACIONES, AUDITORIAS Y CONSULTORÍA EMPRESARIAL.	GUSTAVO ADOLFO MONSANTO RIVERA	474811
E/2017-20107	29/5/17	GABO RECYCLING	COMPRA, VENTA Y RECICLAJE DE PLÁSTICO Y CARTONES.	DIANA RIVERA LOPEZ	475299
E/2017-19015	22/5/17	GABRIEL HERNANDEZ MOBILE STORE	VENTA, ACTIVACIÓN, REPARACIÓN, EXPORTACIÓN, IMPORTACIÓN Y COMERCIALIZACIÓN DE TELÉFONOS MÓVILES, EQUIPOS ELECTRÓNICOS	GABRIEL ANTONIO HERNANDEZ PERALTA	474399
E/2017-12104	18/5/17	GARCIA REYES ADVISER TAX	PRESTACIÓN DE SERVICIOS PROFESIONALES DE AUDITORIA DE ESTADOS FINANCIEROS, AUDITORIAS FORENSES, AUDITORIAS TRIBUTARIA	ARIEL DE JESUS GARCIA REYES	474124
E/2017-17701	26/5/17	GEDCO INVERSUPPLY	COMPRA Y VENTA DE ALIMENTOS Y BEBIDAS, DENTRO Y FUERA DEL TERRITORIO NACIONAL.	GEDEON ROA OGANDO	475045
E/2017-19218	23/5/17	GEDECOM	COMERCIALIZACIÓN DE MEDICAMENTOS.	KATHERINE ENCARNACION PIETREIRA	474564
E/2017-13497	19/5/17	GELISE STUDIO 6509	CENTRO DE CUIDADOS ESTÉTICOS Y TRATAMIENTOS DE BELLEZA EN GENERAL.	ELISE VICTORIA WITHALL /GENESIS REYES GARCIA	474334

[210] EXP.	[220] SOL. FECHA	[561] NOMBRE COMERCIAL	[510] ACTIVIDAD	[730] SOLICITANTE	[111] REGISTRO
E/2017-19134	23/5/17	GENERIS	SERVICIOS DOMÉSTICOS Y EMPRESARIALES, MANTENIMIENTOS, REPARACIONES, SOLUCIONES INDUSTRIALES Y OTRAS ACTIVIDADES AFINES.	JAIME ENRIQUE ABREU MALLA	474677
E/2017-13709	18/5/17	GENIALL BUSINESS	MAYORISTA TURÍSTICO, AGENCIA DE VIAJES, EXCURSIONES, VENTA DE BOLETOS AÉREOS, RESERVACIONES DE HOTELES, CLUB DE VACACIONES, Y DEMÁS SERVICIOS TURÍSTICOS EN GENERAL.	FRANCISCO ANTONIO ALMONTE ALVAREZ	474125
E/2017-20257	30/5/17	GEORGINA MARIA ALMONTE INFANTE SALO Y BOUTIQUE	SERVICIOS DE TRATAMIENTO DE BELLEZA Y VENTA DE PRENDA DE VESTIR.	GEORGINA MARIA ALMONTE INFANTE	475346
E/2017-19488	24/5/17	GESTORA DE NEGOCIOS JB VILLAR	PRESTAMOS PERSONALES Y A NEGOCIOS, COMPRA, VENTA, TRASPASO, FINANCIAMIENTO Y GESTIONES DE VEHICULOS	JOAN BERNARDO VILLAR RODRIGUEZ	474802
E/2017-18377	17/5/17	GESTORA FINANCIERA Y ADMINISTRATIVA GEFINA	PROPORCIONAR ASESORIA, CONSULTORIA, CAPACITACION Y PRESTACION DE TODA CLASE DE SERVICIOS POR CUENTA PROPIA O DE TERCERO EN LO RELATIVO A MANEJOS DE CONTABILIDAD Y AUDITORIA.	JOSE FRANCISCO PEÑA GUABA	474016
E/2017-16745	18/5/17	GHL PROPER AUTO	IMPORTACION, COMPRA Y VENTA DE VEHICULOS Y REALIZAR TODO NEGOCIO O ACTIVIDAD QUE SE RELACIONE DIRECTAMENTE CON LA ACTIVIDAD PRINCIPAL.	GERARDO APOLINAR HERNANDEZ LOPEZ	474214
E/2017-18518	17/5/17	GI INTERTECH	AUTOMATIZACIONES E INTERPRETACIONES DE PROCESOS PARA EMPRESAS DE TELECOMUNICACIONES, INDUSTRIALES, FINANCIERAS O TURISTICAS.	GI INTER TECH	474053
E/2017-19056	22/5/17	GIFT SHOP NOMEOLVIDES	VENTA DE ARTICULOS PARA REGALOS TALES COMO CENICEROS, LLAVEROS, MAGNETOS.	AIDA ROSA PEZZOTTI LITHGOW	474521
E/2017-18817	19/5/17	GIFT SHOP RAI-SKY	COMPRVENTA DE ARTICULOS DE REGALOS, ARTESANIA Y BAZAR.	VIACHESLAV SELIN /VIKTORIIA KOSTINA	474379
E/2017-14148	17/5/17	GLOBAL CUSTOMS BROKERS GIC	GESTIONES ADUANALES, TRANSPORTE LOCAL E INTERNACIONAL, CONSULTORIA Y CUALQUIER OTRA ACTIVIDAD DE COMERCIO EXTERIOR.	ESDRAS BENJAMIN VICTOR L RAMOS ANGELES	474065
E/2017-19562	25/5/17	GLOBAL ELECTRIC CNR	VENTA DE EQUIPOS ELÉCTRICOS, INDUSTRIALES Y FERRETEROS EN GENERAL.	CRUCITO FABIAN	474858
E/2017-16804	31/5/17	GLOBAL HOSPITALITY SERVICE, GLHOSER	VENTA DE PRODUCTOS Y SERVICIOS A TRAVÉS DE LA VÍA TELEFÓNICA E INTERNET, DESDE PUERTO PLATA, CON ENLACES NACIONAL E INTERNACIONAL.	RAMÓN ALBERTO CASTILLO CEDEÑO	475501
E/2017-17447	10/5/17	GLOBAL INTERNATIONAL MULTISERVICE INDUSTRIAL GLOSER	SERVICIO DE PLOMERÍA, SERVICIO DE ELECTRICIDAD, SERVICIO DE PINTURA, INMOBILIARIA, SERVICIO DE ADMINISTRACIÓN DE EMPRESAS DE CONTRATISTA	HECTOR WILLIAM GARCIA MEDRANO /MARIA ESTHER COLLADO RODRIGUEZ	475510
E/2017-20268	30/5/17	GMN CONSTRUCCIONES Y SERVICIOS	SERVICIOS DE INGENIERIA EN GENERAL, PROMOCION, VENTA Y DESARROLLO INMOBILIARIO	GERARDO WILLIAM GUTIERREZ GONZALEZ	475449
E/2017-11982	19/5/17	GODELIVERYSD	SERVICIOS DE TRANSPORTE DE TODO TIPO DE CARGA Y PAQUETES, NACIONAL E INTERNACIONAL, TERRESTRE, AÉREO, MARÍTIMO	FRANCESCA BREA GONZÁLEZ	474283
E/2017-20026	29/5/17	GO-ELECTRIC	PROYECTO DE ENERGÍA RENOVABLE Y DE TRANSPORTE.	G D SUPPLY & SERVICES SRL	475329
E/2017-18734	30/5/17	GOLDEN GENERATION SCHOOL	COLEGIO PRIVADO DE EDUCACIÓN BILINGÜE EN LAS ÁREAS DE EDUCACIÓN INICIAL, PRIMARIA Y SECUNDARIA.	ELVIRA DE LA PAZ MELO	475500
E/2017-20009	29/5/17	GOPI BULSATIL	COMPRA, VENTA, IMPORTACION Y EXPORTACION DE PRODUCTOS AGRÍCOLAS, SUBASTA DE PRODUCTOS AGRÍCOLAS	ELFRIDA DE LOS ANGELES PIMENTEL BAEZ	475283
E/2017-20542	1/6/17	GORDO PRIETO	ELABORACION Y VENTA DE COMIDAS Y BEBIDAS.	FAUSTO JOSE ANTONIO PANTALEON CRUZ	475551
E/2017-12677	9/5/17	GP BEAUTY & NAIL BAR	ELABORACION, IMPORTACION, EXPORTACION Y VENTA AL POR MAYOR Y AL DETALLE DE PRODUCTOS DE BELLEZA Y CUIDADO PERSONAL	GIANEL MERCEDES PIMENTEL BELLO	474877
E/2017-18999	22/5/17	GRASA BARBER SHOP, GBS	BARBERÍA Y TODO LO RELACIONADO CON PELUQUERÍA Y CORTE DE PELO, ASI COMO LAS VENTAS DE PRODUCTOS DE BELLEZA.	ANGEL ANEURYS SIERRA BIDO	474539
E/2017-19154	23/5/17	GREEN AIR	VENTA DE COMIDA RÁPIDA.	SORELIS NUÑEZ LANFRANCO	474711
E/2017-19537	24/5/17	GREÑA FILMS	PRODUCCIÓN DE OBRAS AUDIOVISUALES Y CINEMATOGRAFICAS.	ROSA VIRGINIA ADAMES GUERRERO	474820
E/2017-19573	25/5/17	GROUP SANTANA OUTSOURCING SERVICES	EMPRESA DEDICADA A LOS SERVICIOS DE LIMPIEZA EN GENERAL.	CRISTOFER MANUEL SANTANA ALCANTARA	474930
E/2017-20001	29/5/17	GRUPAC	EMPAQUE DE PRODUCTOS ALIMENTICIOS, DISTRIBUCIÓN DE PRODUCTOS A HOSTELERÍA (ALIMENTOS), MAQUINA DE EMPAQUES VARIADOS.	GRUPAC, SRL	475294
E/2017-16729	5/5/17	GRUPO BADIA	FABRICACIÓN, DISTRIBUCIÓN, EXPORTACIÓN E IMPORTACIÓN DE PRODUCTOS QUÍMICOS INDUSTRIALES, COMERCIALES Y DOMÉSTICOS.	GRUPO BADIA, S.A.	474048
E/2017-17435	18/5/17	GRUPO BARUMI	ASESORAR, ESTRUCTURAR, IMPLEMENTAR, DESARROLLAR Y EFECTUAR INVERSIONES EN PROYECTOS COMERCIALES, INMOBILIARIOS, TURÍSTICOS, INDUSTRIALES	THE COMPANY DEPOT, S.R.L.	474208
E/2017-18305	16/5/17	GRUPO BELLA LUNA	ALMACENAMIENTO, DISTRIBUCION, COMERCIALIZACION Y VENTA AL POR MAYOR Y AL DETALLE DE PRODUCTOS ALIMENTICIOS Y VARIADOS	FRANCISCO MANUEL LAZALA PUELLO	473875
E/2017-17284	22/5/17	GRUPO BONASSI	IMPORTACION, EXPORTACION, COMERCIALIZACION Y VENTA DE MATERIALES PARA LA CONSTRUCCION TALES COMO: ARENAS, BLOCK, CEMENTO	FRANCISCO MANUEL LAZALA PUELLO	474516
E/2017-16654	24/5/17	GRUPO COLIRIUM	ADQUISICIÓN, VENTA Y ADMINISTRACIÓN DE TODO TIPO DE BIENES INMUEBLES.	GRUPO COLIRIUM SRL	474814
E/2017-19853	26/5/17	GRUPO COMARI	VENTA DE MATERIAL GASTABLE, ENSAMBLE DE CORTINAS, VENTA DE PRODUCTOS DE LIMPIEZA.	LUIS ENRIQUES SANCHEZ DE LARA	475095
E/2017-17588	23/5/17	GRUPO EMPRESARIAL DEL SECTOR ELECTRICO DOMINICANO GRESEDOM	ENTIDAD SIN FINES DE LUCRO DEDICADA A VELAR POR LOS INTERESES DE LAS EMPRESAS SUPLIDORAS DE MATERIALES Y SERVICIOS ELÉCTRICOS AL ESTADO DOMINICANO	DOUGLAS MIGUEL HASBUN GENAO	474581
E/2017-14192	29/5/17	GRUPO FICREVA	ASESORÍA FINANCIERA, FISCAL Y CONTABLE, VENTA DE SOFTWARE MATERIALES Y EQUIPOS DE OFICINA, TIENDA DE COSMÉTICOS, ROPA, LENCERÍA Y CRÉDITO COMERCIAL.	EDWARD ALEXANDER TEJADA SANTOS /MARIA ESTELA MARTINEZ DE TEJADA	475066
E/2017-19395	24/5/17	GRUPO FINANCIERO PEREZ CASTILLO	FINANCIAMIENTO SOBRE VEHICULOS.	ALFRI ELPIDIO PEREZ MARTE	474715
E/2017-18732	18/5/17	GRUPO FLOWTEX	MANUFACTURA TEXTIL EN GENERAL, SUPLIDORES, IMPORTACION Y EXPORTACION DE MATERIALES TEXTILES.	DANIEL ALBERTO BRAVO /LEUDIS JOSE GUERRERO ESPAÑA	474252
E/2017-18500	17/5/17	GRUPO GARMO	BRINDAR SERVICIOS DE COMERCIALIZACION DE VEHICULOS, PARTES Y SERVICIOS AUTOMOTRICES.	FRANCISCO CIRIACO GARCIA WESSIN /LILIANA MORA RUIZ	474043
E/2017-19783	26/5/17	GRUPO GLENISTER	INVERSION, ADQUISICIÓN, PROMOCIÓN, DESARROLLO, EXPLOTACIÓN Y FINANCIAMIENTO DE BIENES RAÍCES	YENY ELIZABETH FELIZ MORENO	475091
E/2017-19425	24/5/17	GRUPO HERMANOS PONCE RODRIGUEZ BURGOS	SUPERMERCADO, PARA LA VENTA DE ARTICULOS DE LA CANASTA FAMILIAR, EN LO QUE PODEMOS MENCIONAR: VEGETALES, FRUTAS, CARNES, BEBIDAS	JULIO RODRIGUEZ LIBERATO	474856
E/2017-17771	30/5/17	GRUPO JOELFRA	DISEÑO GRÁFICO, DISEÑO INDUSTRIAL, ARQUITECTURA, URBANISMO, DISEÑO WEB, DISEÑO DE INTERIORES, CONSTRUCCIÓN	JOELMIR ALEXANDER REYES VARGAS /FRAEL ANTONIO REINOSO MORETA	475454
E/2017-13858	22/5/17	GRUPO LUIS ROSS	VENTA Y DISTRIBUCIÓN DE EQUIPOS TECNOLÓGICOS, BIENES RAÍCES Y UTENSILIOS DE COCINA.	SENEIDA ROSSO NAVARRO	475534
E/2017-19693	25/5/17	GRUPO MARDOM	REPRESENTACIÓN DE LINEAS NAVIERAS, TRANSPORTE TERRESTRE Y MARÍTIMO DESDE Y HACIA TODAS PARTES DEL GLOBO	MARITIMA DOMINICANA, S.A.S.	474951
E/2017-12019	18/5/17	GRUPO MARRERO	VENTA DE MIEL ORGÁNICA Y SUS DERIVADOS, MELAZA, VAINILLA, FRUTOS SECOS, ESPECIAS, DULCES ARTESANALES, OTROS TIPOS DE COMESTIBLES	ANNY DELKA MARRERO SEVERINO	474174
E/2017-19899	26/5/17	GRUPO NANNA AA	SERVICIOS DOMÉSTICOS Y EMPRESARIALES.	GRUPO NANNA AA, SRL	475157
E/2017-20217	30/5/17	GRUPO PROYECTA	BRINDAR SERVICIOS DE CONSTRUCCIÓN DE OBRAS CIVILES, INSTALACIONES HIDRÁULICAS Y ELECTROMECÁNICAS EN GENERAL.	FERNANDO UC CHI	475535
E/2017-18731	29/5/17	GRUPO RAB	IMPORTACION, EXPORTACION, DISTRIBUCION, COMERCIALIZACION, PROMOCION Y VENTA TODO LO RELACIONADO CON EL MERCADO DEPORTIVO	CLAUDIO ENRIQUE RIVAS LAMPE	475208
E/2017-18754	26/5/17	GRUPO RAFAVI	VENTAS Y ADMINISTRACIÓN DE BIENES RAÍCES, ASUNTOS LEGALES EN GENERAL, VENTA DE MATERIAL GASTABLE Y ARTÍCULOS DE OFICINA	RAQUEL FANI DE LOS SANTOS DE VIDAL	475096
E/2017-20018	29/5/17	GRUPO TÉCNICO INTEGRAL GTI	VENTA, COMPRA, MANTENIMIENTO, REPARACIÓN, INSTALACIONES, IMPORTACIONES DE AIRES ACONDICIONADOS	JOSEPH GARCIA GARCIA	475268
E/2017-20209	30/5/17	GRUPO VASALF	TRANSPORTE, SUMINISTROS DE OFICINA GESTOR DE TODO TIPO DE MANTENIMIENTO.	JUAN MANUEL VASQUEZ DILONE /IANELA ESTEBANIA ALFONSO DE VASQUEZ	475414
E/2017-18402	17/5/17	GRUPO ZIEL GZ	OPERACIONES FINANCIERAS DE OTORGAMIENTO DE PRÉSTAMOS BAJO LA LEY 483 SOBRE VENTA CONDICIONAL DE BIENES MUEBLES	OSCAR FERREIRA HINTERHOLZER	474064
E/2017-18461	23/5/17	GSL SERVICES	VENTA, REPARACION E INSTALACION DE EQUIPOS DE SONIDO, LUCES Y RENTA DE EQUIPOS.	GERONIMO RAFAEL PIMENTEL VALDEZ	474616
E/2017-19980	29/5/17	GTS GENERAL TRADING SERVICE	ASISTENCIA Y ASESORAMIENTO PARA EL ANÁLISIS Y LA SOLUCIÓN DE TEMAS DE NEGOCIOS, SERVICIOS ADMINISTRATIVOS	ANTONINO DIDDIO	475290
E/2017-19169	23/5/17	GU & BU	SERVICIOS DE RASTREO SATELITAL GPS, EQUIPOS TECNOLÓGICOS Y EVENTOS.	EDUARD ISRAEL NUÑEZ POLANCO	474605
E/2017-19690	25/5/17	GUARDIANES TITAN	OFRECER SERVICIOS DE SEGURIDAD PRIVADA EN TODAS SUS MODALIDADES A NIVEL NACIONAL.	GUARDIANES TITAN, S.R.L.	474931
E/2017-20343	31/5/17	GUAYACA 43	PROMOVER, Y REALIZAR LA GESTION, ADMINISTRACION Y EJECUCION DE TODO GENERO DE PROYECTOS, NEGOCIOS E INVERSIONES, SEAN ESTOS DE CARACTER INDUSTRIAL	GRACE VICTORIA BATISTA SOLANO	475561
E/2017-18086	29/5/17	GUESTCHOICE TV RD	SEÑAL DE TELEVISION, PRODUCCION DE PROGRAMAS PARA TV DIGITAL Y SATELITE, EDICION, PUBLICIDAD, VENTAS E INSTALACIONES DE SISTEMAS DE VIDEO	HUGO DANIEL SURACE	475322
E/2017-18905	19/5/17	GUNETA INVERSIONES GROUP	COMPRA, VENTA, FINANCIAMIENTO DE PROYECTOS AGRICOLAS, EXPORTACION E IMPORTACION DE FRUTAS Y VEGETALES.	FRANCIS ANTONIO AGRAMONTE GOMEZ / GEORGE ANTHONY CASTELLANOS MINAYA	474311
E/2017-18610	18/5/17	GUZMAN INDUSTRIAL	REPARACIONES Y CONFECCIONES DE PIEZAS INDUSTRIALES.	GUZMAN INDUSTRIAL, S.R.L.	474120
E/2017-18081	25/5/17	GYPSUM WALLS GYWA	IMPORTACION, EXPORTACION Y VENTA DE SHEETROCK, DRYWALL Y TODO TIPO DE MATERIALES DE CONSTRUCCION, VENTA Y APLICACION DE PINTURA, CONTRATISTAS DE CONSTRUCCION EN GENERAL.	DULCE MARIA REYES BECERRA	474911
E/2017-17216	25/5/17	H.A.M.T BOUTIQUE	VENTA DE ROPA, PERFUMES, ZAPATOS, COSMÉTICOS.	HENRY ANTONIO MORALES TIBURCIO /NOEMI GARCIA DISLA	474963
E/2017-20245	30/5/17	HACIENDA GEORGILIO EUSEBIO	IMPORTAR, COMPRAR, VENDER GANADOS, CRIANZA DE GANADOS Y ANIMALES DOMESTICO, TALES COMO: RESES, CABALLOS, CERDOS Y AVES DE TODAS LAS ESPECIES.	RAMON GEORGILIO EUSEBIO OCUMAREZ	475234
E/2017-16406	23/5/17	HARDMANN CONSULTING	SERVICIOS PROFESIONALES DE ASESORIA Y APOYO A LA GESTIÓN EMPRESARIAL TALES COMO: ESTUDIOS ECONÓMICOS, ESTADÍSTICOS, INDUSTRIALES Y CONTABLES.	ALAN ARMANDO GARCIA GUERRA	474917
E/2017-16407	23/5/17	HARDMANN MEDIA	SERVICIOS DE ARRENDAMIENTO DE TODO TIPO DE MUEBLES E INMUEBLES.	JORGE ARMANDO GARCIA GUERRA	474916
E/2017-17832	12/5/17	HCM TRAVEL	VENTA DE PASAJES AÉREOS Y TOURS OPERADORA.	HEIDY CAROLINA MONTAS RAMIREZ	474415
E/2017-19531	24/5/17	HDV ASESORIA INMOBILIARIA	VENTA DE INMUEBLES Y ADMINISTRACIÓN DE CONDOMINIOS, CONSTRUCCIÓN, RECONSTRUCCION DE MEJORAS, CASAS, APARTAMENTOS, HIPOTECAS	HERIBERTO DIAZ VALENTIN /ROSANNY FELIZ ESPINOSA	474775
E/2017-17681	1/6/17	HELLO ASIA CLUB	CELEBRACION DE BODAS, CUMPLEAÑOS, BAILES Y ACTIVIDADES FESTIVAS, CULTURALES Y RECREATIVAS DESTINADAS A SATISFACER NECESIDADES DE LA COMUNIDAD CHINA	GEOVANNY LEE HUANG	475617
E/2017-18401	17/5/17	HELVIAS GOURMET	VENTA, PREPARACION, DISTRIBUCION DE COMIDA, DECORACIONES.	ASHLY GISSEL MORALES CARTAGENA	474039
E/2017-20061	29/5/17	HERMANITAS DE ANCIANOS DESAMPARADOS HOGAR SAN FRANCISCO DE ASIS	ENTIDAD SIN FINES DE LUCRO DEDICADO AL CUIDADO DE ANCIANOS.	HERMANITAS DE ANCIANOS DESAMPARADOS HOGAR SAN FCO DE ASIS	475324
E/2015-4366	25/5/17	HERNANDEZ JIMENEZ TRAVEL	AGENCIA DE VIAJES, VENTA DE VUELOS, RESERVACIONES DE HOTELES, CRUCEROS Y EXCURSIONES EN GENERAL.	JOSE MIGUEL HERNANDEZ JIMENEZ	474850

[210] EXP.	[220] SOL. FECHA	[561] NOMBRE COMERCIAL	[510] ACTIVIDAD	[730] SOLICITANTE	[111] REGISTRO
E/2017-18357	17/5/17	HERRERA MOTORS	VENTA DE TODA CLASE DE VEHICULOS DE MOTOR, AMPARADOS O NO POR CONTRATOS DE VENTAS CONDICIONALES, EL FINANCIAMIENTO DE COMPRAS DE VEHICULOS DE MOTOR	HERRERA MOTORS, S. A.	474015
E/2017-17776	22/5/17	HERRERIA GOPEN	HERRERÍA EN GENERAL.	PEDRO NÚÑEZ PITA / GREGORIO ANTONIO ORTÍZ PORTORREAL	474438
E/2017-19341	23/5/17	HIDDEN LOTUS ENTERTAINMENT GROUP	MANAGER DE TALENTOS, PRODUCCIÓN DE PROYECTOS AUDIOVISUALES, ASESORÍA Y DESARROLLO DE PROYECTOS CINEMATOGRAFICOS, FOTOGRAFÍA	KATHERINE BAUTISTA BIDO	474659
E/2017-19297	23/5/17	HIDRAFIRE PLUMBING AND FIRE SUPPLY	COMERCIALIZACIÓN DE SOLUCIONES DE INCENDIOS Y PLOMERÍA EN GENERAL, INCLUYENDO PROTECCIÓN, SUPERVISIÓN, DETECCIÓN DE INCENDIO.	NICHOLAS JOSE IZQUIERDO SOÑE	474680
E/2017-20171	30/5/17	HIDRÁULICA INDUSTRIAL TH	VENTA Y REPARACION DE EQUIPOS HIDRÁULICOS.	MANUEL ENRIQUEZ BAUTISTA VALDEZ	475450
E/2017-20386	31/5/17	HIDROGRAFIA DOMINICANA FS	DISEÑO DE TRANSFERENCIA DE PELÍCULA DECORATIVA, MEDIANTE LA TÉCNICA DEL AGUA Y CROMADO; ASÍ COMO LA IMPORTACIÓN DE EQUIPOS Y SUMINISTROS DE LOS MISMOS.	FRANCISCO DEL ROSARIO SANCHEZ MEJIA	475383
E/2017-13001	25/5/17	HIELO HAZAÑA	PRODUCCIÓN Y VENTAS DE HIELO.	MARCOS ANTONIO DE LOS SANTOS BALLAS	474934
E/2017-15516	27/4/17	HIHONEY	PRODUCCIÓN Y COMERCIALIZACIÓN NACIONAL E INTERNACIONAL DE INSUMOS Y PRODUCTOS APICOLAS, VENTA DE MIEL ENVASADA Y OTRO PRODUCTOS ECOLÓGICOS AGROPECUARIOS.	JACOBO RAFAEL FERNANDEZ HERNANDEZ	474090
E/2017-17793	19/5/17	HILARIO HERNANDEZ COMERCIAL	COMERCIALIZACIÓN Y DISTRIBUCIÓN DE PRODUCTOS COMESTIBLES, ROPA, CALZADOS, ELECTRODOMESTICOS Y ARTICULOS PARA EL HOGAR.	HILARIO HERNANDEZ TAVERAS	474296
E/2017-19424	24/5/17	HIPERMERCADOS HERMANOS PONCE RODRIGUEZ	SUPERMERCADO PARA LA VENTA DE ARTICULOS DE LA CANASTA FAMILIAR, EN LO QUE PODEMOS MENCIONAR: VEGETALES, FRUTAS, CARNES, BEBIDAS	JULIO RODRIGUEZ LIBERATO	474803
E/2017-16358	4/5/17	HIT AND RUN DOMINICAN TRAINING GROUP	VENTA Y DISTRIBUCIÓN DE ARTÍCULOS PROMOCIONALES RELACIONADOS CON LOS EVENTOS ORGANIZADOS POR LA EMPRESA.	JOSE ANTONIO PEÑA DOMINGUEZ	474826
E/2017-19882	26/5/17	HL SERVICIOS MULTIPLES	ASESORÍA, CAPACITACIÓN, ENTRENAMIENTO PARA PERSONAL DE LAVANDERÍAS Y LIMPIEZA Y COCINA HOSPITALARIAS	HENRY CLASE TAVAREZ	475146
E/2017-20639	1/6/17	HLG SOLUCIONES	SERVICIOS ELECTROMECÁNICOS EN GENERAL.	HECTOR LEONTE GONZALEZ NUÑEZ	475645
E/2017-20670	1/6/17	HM FERRETERIA	VENTA DE EFECTOS FERRETEROS	JUAN HIPOLITO DIAZ INOA	475549
E/2017-18662	18/5/17	HOGAR DE ANCIANOS DIVINA PROVIDENCIA HADIPRO	ENTIDAD SIN FINES DE LUCRO, DEDICADA A OFRECER UN HOGAR DE PROTECCIÓN Y CUIDADOS A ENVEJECIENTES DE ESCASOS RECURSOS ECONÓMICOS	MARIA CIRIACA ALMONTE VELEZ	474155
E/2017-19340	23/5/17	HOGAR SONRISAS DE GLORIA	ENTIDAD SIN FINES DE LUCRO DEDICADA A CUIDAR NIÑOS.	JOHANNY FELIZ PINEDA	474584
E/2017-18567	18/5/17	HORMIGONES INDUSTRIALES, JP	FABRICA DE HORMIGON, AGREGADOS, CEMENTO Y DEMAS PRODUCTOS AFINES DE LA CONSTRUCCION	HORMIGONES INDUSTRIALES JP, SRL	474145
E/2017-19840	26/5/17	HOSPITAL DR. TEÓFILO HERNANDEZ	SERVICIOS DE SALUD EN ÁREA, GINECOLOGÍA, PEDIATRÍA, OBSTETRICIA, CARDIOLOGIA, MEDICINA INTERNA	HOSPITAL DR TEÓFILO HERNANDEZ	475134
E/2017-19291	23/5/17	HOSPITAL GENERAL DOCENTE DE LA POLICÍA NACIONAL HOSGEDOPOL	ENTIDAD SIN FINES DE LUCRO DEDICADA, OFRECER ATENCIÓN DE SALUD A TODOS LOS MIEMBROS DE ACTIVOS, PASIVOS DE LA POLICÍA NACIONAL Y SUS FAMILIARES DIRECTO	HOSPITAL GENERAL DE LA POLICÍA NACIONAL (HOSGEDPOL)	474606
E/2017-15717	28/4/17	HOSPITAL GENERAL HOSPRINOR HGH	SERVICIOS DE SALUD.	QUILVIO ANTONIO COLON DIAZ / JOSE JOAQUIN DE JS ALMONTE BUENO / PEDRO ANTONIO ESPINAL PEREZ	474112
E/2017-16226	18/5/17	HOSPITAL JUAN PABLO PINA	HOSPITAL REGIONAL DOCENTE, CENTRO DE SALUD PUBLICA, REGIONAL 1 VALDESIA, PERTENECIENTE A LA RED NACIONAL DE SALUD Y AL SERVICIO NACIONAL DE SALUD SNS.	HOSPITAL JUAN PABLO PINA	474242
E/2017-18276	31/5/17	HOSPITAL MUNICIPAL CAMBITA PUEBLO	VENTA DE SERVICIOS MÉDICOS.	HOSPITAL MUNICIPAL CAMBITA PUEBLO	475599
E/2017-18809	19/5/17	HOSPITAL MUNICIPAL DE BANICA	SERVICIOS MÉDICOS DE SALUD.	HOSPITAL MUNICIPAL DE BANICA	474278
E/2017-7669	31/5/17	HOTEL RESIDENCIAL SAND BAY	HOTEL Y RESIDENCIAL PARA TURISTAS NACIONALES Y EXTRANJERO.	ARAMIS DEL ROSARIO CUETO	475499
E/2017-18422	17/5/17	HOTEL SAMI BAHIA	SERVICIOS DE HOTELERÍA Y TURISMO, TRANSPORTE TURÍSTICO, GUÍA TURÍSTICA, VENTA DE PAQUETES DE VACACIONES	SAMUEL ACOSTA ENCARNACION	473985
E/2017-19448	24/5/17	HR1	VENTA DE COMBUSTIBLES U OTROS PRODUCTOS DERIVADOS DEL PETROLEO.	HECTOR ELIAS ROCHELL DURAN	474834
E/2017-19105	22/5/17	IB GAS	DISTRIBUCIÓN MAYORISTA, TRANSPORTACIÓN Y COMERCIALIZACIÓN DE DERIVADOS DEL PETRÓLEO.	JUAN CARLOS QUIÑONES PICHARDO /ANA LEONIDA PICHARDO DE QUIÑONES	474488
E/2017-16945	23/5/17	IGAR	FABRICACION, VENTA Y DISTRIBUCION DE CAMISAS, POLO-SHIRTS, CAMISETAS, UNIFORMES EMPRESARIALES Y DEPORTIVOS.	YVEN EVARISTO GARCIA ORTIZ	474625
E/2017-15402	22/5/17	IGLESIA BIBLICA DEL CORDERO DE DIOS CENTRAL	ENTIDAD SIN FINES DE LUCRO DEDICADA A PREGONAR EL MENSAJE DEL EVANGELIO DE JESUCRISTO Y SU SEGUNDA VENIDA AL MUNDO.	ARELYS BATISTA URBAEZ	474551
E/2017-17335	19/5/17	IGLESIA CRISTIANA HACIENDO DISCIPULOS, RHCD	ENTIDAD SIN FINES DE LUCRO, LA CUAL SE DEDICA A PREDICAR LA PALABRA DE DIOS.	YOMARI ALTAGRACIA BRITO REYES	474322
E/2017-16418	17/5/17	IGLESIA DE DIOS CAMINANDO CON SU PODER	ENTIDAD SIN FINES DE LUCRO DEDICADA A DAR CULTO RELIGIOSO Y ACTIVIDADES COMUNITARIAS.	EMILIANO GARCIA JORGE	474019
E/2017-18274	24/5/17	IGLESIA DE DIOS EDIFICADOS SOBRE EL FUNDAMENTO DE LOS APOSTOLES Y PROFETAS EFESIOS 2 : 17	ENTIDAD SIN FINES DE LUCRO, DEDICADA A ESCUELA INICIAL, BÁSICA Y MEDIA , ACTIVIDADES COMUNITARIAS, CAMPAMENTOS JUVENILES, CAMPAÑAS, CAPELLANÍA, FUNERARIA	FRANKLIN AUGUSTO ALEXI	474841
E/2017-17825	23/5/17	IGLESIA EVANGÉLICA APOSTÓLICA MISIONERA LUZ PENTECOSTAL	ACTIVIDADES RELIGIOSAS, ENFOCADAS EN LA PALABRA DE DIOS LA BIBLIA, PREDICAR EL EVANGELIO DE JESUCRISTO.	FRANCISCO JOSE URBINA MERCEDES	474700
E/2017-8334	7/3/17	IGLESIA EVANGELICA PENTECOSTAL CAMINANDO CON CRISTO	ENTIDAD SIN FINES DE LUCRO, PARA IDENTIFICAR UNA IGLESIA.	JOHANNA BALBUENA DE NOLASCO	474050
E/2017-19621	25/5/17	IGLESIA EVANGELICA PENTECOSTAL MATEO. 7.13	ENTIDAD SIN FINES DE LUCRO PARA IDENTIFICAR UNA IGLESIA.	NILA DE LOS SANTOS /MONICO BELEN DEL ROSARIO	474994
E/2017-16837	17/5/17	IGLESIA PENTECOSTAL JESUS EL UNICO REDENTOR ISAIS 47:4	ENTIDAD SIN FINES DE LUCROS PARA IDENTIFICAR UNA IGLESIA.	RAQUEL ZORRILLA DE ROSARIO	473973
E/2017-16720	22/5/17	IGLESIA PENTECOSTAL THE END TIMES IPET	ENTIDAD SIN FINES DE LUCRO DEDICADA A ACTIVIDADES RELIGIOSAS Y SERVICIOS DE AYUDA COMUNITARIA.	JULIO VALLEJO BREA	474495
E/2017-18580	18/5/17	IMDITEC AVR	CONSTRUCCIÓN, DISEÑO, ARQUITECTURA ESTRUCTURAL, SANITARIA, ELÉCTRICA, VIALES, ELABORACIÓN DE PRESUPUESTOS, SUPERVISIÓN Y AUDITORÍAS DE OBRAS CIVILES	ALEJANDRO ERNESTO VALLEJO RAMIREZ	474200
E/2017-19497	24/5/17	IMMOBILIS	SERVICIOS INMOBILIARIOS, VENTA, ADMINISTRACIÓN Y GESTIÓN DE PROPIEDADES, SERVICIOS JURÍDICOS GENERAL.	CUELLO SHANLATTE Y ASOCIADOS, S.R.L.	474894
E/2017-17431	17/5/17	IMPERIAL PRESTA PESOS	PRESTAMOS PERSONALES, EMPRESARIALES, HIPOTECARIOS, PRENDARIOS, FINANCIAMIENTO DE VEHICULOS Y EDIFICACIONES	DAMARIS ISABEL DE LOS SANTOS DE LOS SANTOS	474024
E/2017-18367	17/5/17	IMPORTADORA MENIAR	COMERCIALIZAR E IMPORTACIÓN DE PRODUCTOS COMESTIBLES: BEBIDAS, VEGETALES, CÁRNICOS, FRUTAS, LÁCTEOS.	DELFIN YOVANNY MEDRANO GIL	474062
E/2017-18321	16/5/17	IMPORTADORA ENIQING	VENTAS DE PRENDA DE VESTIR, CALZADOS, SOMBRERÍA, LENTES, RELOJ, PULSA, CARTERA.	HENGLIN CHEN	473871
E/2017-18590	25/5/17	IMPORTADORA JIXZHU	VENTA AL POR MAYOR Y AL DETALLE DE PRENDAS DE VESTIR.	ZHUANG FABAO	474912
E/2017-20499	31/5/17	IMPORTADORA MAREA ALBASTRA	COMPRA Y VENTA DE BIENES INMUEBLES Y MUEBLES, TALES COMO VEHÍCULOS DE MOTOR.	YENY ELIZABETH FELIZ MORENO	475571
E/2017-16400	1/6/17	IMPORTADORA OMHED	IMPORTACIÓN, VENTA Y COMERCIALIZACIÓN DE REPUESTOS, PIEZAS Y ACCESORIOS DE VEHÍCULOS DE MOTOR	HECTOR RAFAEL DURAN JIMENEZ	475616
E/2017-16626	23/5/17	IMPORTADORA Y EXPORTADORA DOMINICARUSA, DORUSA	IMPORTACIÓN Y EXPORTACIÓN DE PRODUCTOS NACIONALES E INTERNACIONALES CACAO, CAFE, AZUL, SAL.	EVGENY TIKHOMIROV	474649
E/2017-19709	25/5/17	INDUSTRIAL AUTOMATION AND SUPPLIES INASU	COMPRA, VENTA, IMPORTACIÓN, Y COMERCIALIZACIÓN DE PRODUCTOS DE AUTOMATIZACIÓN INDUSTRIAL Y SUMINISTROS DE MATERIALES INDUSTRIALES	RAFAEL ARTURO JACOBO BERAS	474964
E/2017-18207	23/5/17	INFINITY HOME REAL STATE 1725	ALQUILER, COMPRA, VENTA Y ADMINISTRACIÓN DE INMUEBLES EN GENERAL; CONSTRUCCIÓN, MODIFICACIÓN Y REESTRUCTURACIÓN DE INMUEBLES	NIURKA EVANGELISTA FERMIN	474639
E/2017-12641	17/5/17	INGEDOM	SERVICIOS MULTIPLES TALES COMO DISEÑO, CONSTRUCCIÓN, MANTENIMIENTO INDUSTRIALES Y VENTA DE MATERIALES DE CONSTRUCCIÓN.	HERNAN ARISTIDES CUEVAS GONZALEZ	474067
E/2017-17544	11/5/17	INICIATIVA	INTEGRACIÓN DE SERVICIOS TECNOLÓGICOS, CENTRALES TELEFÓNICAS, CABLEADO ESTRUCTURADO, ALARMAS, CÁMARAS DE SEGURIDAD	REIDY RAFAEL ABAD ESTEVEZ	475382
E/2017-20287	30/5/17	INK FORCE	LA COMPRA Y VENTA DE TODO TIPOS DE MATERIALES Y PRODUCTOS RELACIONADOS CON IMPRESORAS.	VICTOR ERIC MATOS ABREU	475390
E/2017-18910	19/5/17	INMOBILIARIA ALICIA	BIENES RAÍCES Y OTRAS ACTIVIDADES RELACIONADAS.	INMOBILIARIA ALICIA	475182
E/2017-18195	16/5/17	INMOBILIARIA ALMANZAR REYNOSO	ASESORÍA, CONSULTORÍA, ADMINISTRACIÓN, ALQUILER, COMPRA, VENTA, CONSTRUCCIÓN, REPARACIÓN DE: CASAS, SOLARES, APARTAMENTOS, FINCAS	MANUEL DE JESUS ALMANZAR REINOSO	473872
E/2017-20372	31/5/17	INMOBILIARIA BELCLARA	COMPRA, VENTA, ADMINISTRACIÓN, ARRENDAMIENTO DE BIENES INMUEBLES, ASÍ COMO AL NEGOCIO DE BIENES RAÍCES EN GENERAL.	JUAN ERNESTO LOPEZ OLIVER	475603
E/2017-19780	26/5/17	INMOBILIARIA DEINZE DEL ESTE	ALQUILER, CONSULTORIA Y ASESORIA DE BIENES RAICES E INMOBILIARIOS.	YENY ELIZABETH FELIZ MORENO	475121
E/2017-20104	29/5/17	INMOBILIARIA DEL VAL	TENEDORA DE BIENES INMUEBLES.	MAXIMILIANO JOSE VALDES DELGADO	475373
E/2017-16539	30/5/17	INMOBILIARIA DOMINICAN HOUSES DECATIRAN	CONSTRUCCIÓN Y COMERCIALIZACIÓN DE PROPIEDADES.	JOSE IGNACIO INFANTE ROSARIO	474933
E/2017-19167	23/5/17	INMOBILIARIA LOPEZ NIETO	COMERCIALIZACIÓN, DISEÑO Y CREACIÓN DE PROGRAMAS PARA EL MANEJO Y ADMINISTRACIÓN DE TRANSACCIONES DE BIENES RAÍCES EN GENERAL	PORFIRIO DE JESUS LOPEZ NIETO	474575
E/2017-19216	23/5/17	INMOBILIARIA LORCA	OPERACIONES DE BIENES RAICES EN GENERAL, COMPRA Y VENTA DE CASA, ALQUILERES, CONCESIONES, CONSTRUCCIÓN DE INMUEBLES.	ANDRES GUERRERO	474637
E/2017-15155	26/5/17	INMOBILIARIA RUN	CONSTRUCCIÓN Y VENTAS DE INMUEBLES, ADMINISTRACIÓN DE ALQUILERES, OTORGAR Y GESTIONAR PRÉSTAMOS INMOBILIARIOS, HIPOTECARIOS	RAFAEL GUZMAN CRUZ	475049
E/2017-20493	31/5/17	INMOBILIARIA SOL DEL ESTE	CONSTRUCCIÓN Y VENTA DE APARTAMENTOS Y CASAS. ASÍ COMO CUALQUIER OTRA ACTIVIDAD RELACIONADA DENTRO DE LA REPÚBLICA DOMINICANA O EN EL EXTRANJERO.	GERMAN DE JESUS FERNANDEZ NIEVES	475668
E/2017-19662	25/5/17	INQUIPRO Y SERVICIOS	PRODUCTOS DE LIMPIEZA, PRODUCTOS DEL CABELLO Y PRODUCTOS CORPORALES EN GENERAL.	KARLINA CRUZ MORA / JENNIFER ALEXANDRA DIAZ MORA	474900
E/2017-19598	25/5/17	INSTITUTO DE INVESTIGACIÓN COLABORATIVA INDEICOL	ORGANIZACIÓN SIN FINES DE LUCRO, DEDICADA A REALIZAR INVESTIGACIONES CIENTÍFICAS EN LAS DIVERSAS RAMAS DEL SABER	KARA KAY MC ARTHUR	474948
E/2017-19389	24/5/17	INSTITUTO DE PROCESOS MIGRATORIOS R.D. INPROMIRD	IMPARTIR CURSOS PRACTICOS, DIPLOMADOS, TALLERES Y CONFERENCIAS DE PROCESOS MIGRATORIOS EN GENERAL.	IDAMARIS JOSEFINA CABRERA GOMEZ DE DIAZ	474768
E/2017-18515	17/5/17	INSTITUTO DOMINICANO DE INVESTIGACION Y DESARROLLO M.T.S.	INVESTIGACION Y DESARROLLO DE RECURSOS HUMANOS, CAPTACION Y CAPACITACION DE PERSONAL EN LA SOCIEDAD DOMINICANA.	ABRAHAM ARISTIDES VICTORIA GELABERT	474020
E/2017-19325	23/5/17	INSTITUTO NACIONAL DE CIENCIAS EXACTAS INCE	CENTRO DE ESTUDIOS PARA IMPARTIR DOCENCIA.	JULIO HAZIN RISK	474658



[210] EXP.	[220] SOL. FECHA	[561] NOMBRE COMERCIAL	[510] ACTIVIDAD	[730] SOLICITANTE	[111] REGISTRO
E/2017-17315	10/5/17	INSTRUMENTOS NATIVOS RD, DVFM	SERVICIOS DE VENTA, FABRICACIÓN, COMERCIALIZACIÓN, DISTRIBUCIÓN DE INSTRUMENTOS MUSICALES, ARTESANALES EN GENERAL.	FRANCISCO JOSE MARTINEZ RESTITUYO	475563
E/2017-19985	29/5/17	INSUVICA	COMPRA, VENTA AL MAYOR Y DETALLE, IMPORTACIÓN Y EXPORTACIÓN, PRODUCTOS QUÍMICOS E INDUSTRIALES.	WOMMIE JULY WATTS GOMEZ	475326
E/2017-18719	18/5/17	INTELIGENCIA ECONÓMICA Y ESTRATEGIAS DE NEGOCIOS ECO	ANÁLISIS ESTADÍSTICOS MICRO Y MACRO ECONÓMICOS, ESTUDIOS DE MERCADOS Y PROYECTOS DE COMERCIO.	LUISA MERCEDES ABINADER DEFRAN	474227
E/2017-19197	23/5/17	INTELLIGIS RD	PRESTACIÓN DE SERVICIOS DE INTELIGENCIA DE NEGOCIOS BASADOS EN SISTEMAS DE INFORMACIÓN GEOGRÁFICA	ERNESTO FERNANDO SANCHEZ RIVAS	474569
E/2017-20657	1/6/17	INTERCAPITAL PLAZA	LOCALES COMERCIALES Y RESIDENCIAL DE APARTAMENTOS.	MARIA YOSAIRA PEÑA ALCANTARA/ MARC CARRIERE	475542
E/2017-19090	22/5/17	INVERAGUA RD	CONSTRUCCIÓN, ADMINISTRACIÓN, OPERACIÓN, EXPLOTACIÓN Y MANEJO DE ACUEDUCTOS PARA EL ABASTECIMIENTO DE AGUA POTABLE PARA LOS DISTRITOS MUNICIPALES	JURISTAS, S.A.S.	474537
E/2017-18960	22/5/17	INVERNADEROS DOMAR	SIEMBRA, COSECHA, VENTA Y DISTRIBUCIÓN DE PRODUCTOS AGRÍCOLAS.	DORA ALTAGRACIA PEÑA REYES DE FONDEUR	474492
E/2017-19634	25/5/17	INVERSIONES & NEGOCIOS ABEL CASTILLO	COMPRA, VENTA Y ELABORACIÓN DE JOYAS Y ACCESORIOS CON PIEDRAS PRECIOSAS, COMPRA Y VENTA DE VEHÍCULOS DE MOTOR	ABEL CASTILLO TAVAREZ	474980
E/2017-19355	24/5/17	INVERSIONES A & T. SAM	PRÉSTAMOS E INVERSIONES DE MENOR CUANTÍA A CONSUMIDORES Y PEQUEÑO COMERCIO EN LA REPÚBLICA DOMINICANA.	LUIS RAMON ACEVEDO TEJADA	474767
E/2017-20144	29/5/17	INVERSIONES ACEVEDO FELIX	SERVICIOS DE PRESTAMOS EN GENERAL, CAMBIO DE MONEDAS EXTRANJERAS.	TORIBIO ANTONIO ACEVEDO FELIX	475203
E/2017-17501	10/5/17	INVERSIONES ALEGRA	ESTABLECIMIENTO, GESTIÓN E IMPLEMENTACIÓN DE NEGOCIOS DE FINANCIAMIENTO, CORREDURÍA, GARANTÍAS, ALIMENTOS Y BEBIDAS	ANA JUDITH ALMA IGLESIAS	474972
E/2017-18141	16/5/17	INVERSIONES ALTRADE	PROMOCIÓN Y FOMENTO DE LA INVERSIÓN, TENENCIA DE BIENES MUEBLES E INMUEBLES.	INVERSIONES ALTRADE, S.R.L.	473866
E/2017-18702	18/5/17	INVERSIONES AYIXA	BIENES RAÍCES EN GENERAL; PROMOCIÓN Y DESARROLLO DE INVERSIONES EN EL PAÍS EN LAS ÁREAS TURÍSTICAS, COMERCIALES, AGROPECUARIAS E INDUSTRIALES	ABOGADOS Y NOTARIA ULISES CABRERA, S.A.	475122
E/2017-20330	31/5/17	INVERSIONES BARRERAS & PEREZ	COMPRA Y VENTA DE BIENES MUEBLES, TALES COMO: VEHÍCULOS, EQUIPOS Y MOBILIARIOS DE OFICINA, ELECTRODOMÉSTICOS	JESUS RAFAEL BARRERAS CARABALLO	475388
E/2017-18146	23/5/17	INVERSIONES BELLO GAMBO	FINANCIERA, PRESTAMOS PERSONALES Y CORPORATIVOS.	LEONEL JIMENEZ HERNANDEZ	474684
E/2017-20484	31/5/17	INVERSIONES CASIOPEA	REALIZACIÓN DE SERVICIOS DE ASESORIA E INVERSIONES EN ACCIONES, VALORES Y PROPIEDADES.	INVERSIONES CASIOPEA, S.R.L.	475566
E/2017-16724	22/5/17	INVERSIONES CORDOVA VASQUEZ	VENTA DE ASADO DE TODO TIPO DE CARNES, BEBIDAS NACIONALES Y EXTRANJERAS, ESPECIALIDADES EN PIZZA Y VENTA DE MASA AL POR MAYOR Y DETALLE PARA REALIZARLA, COMIDAS, RESTAURANTES	NANCY RAFAELA GOMEZ DE CORDOVA / DOLORES EMILIA VASQUEZ RODRIGUEZ	474410
E/2017-18475	17/5/17	INVERSIONES CROSTA	PROMOCIÓN, DESARROLLO Y FOMENTO DE OPORTUNIDADES DE INVERSIÓN, ASÍ COMO LA REPRESENTACIÓN DE EMPRESAS	ABOGADOS & NOTARIA ULISES CABRERA S A	474101
E/2017-19778	26/5/17	INVERSIONES DE NEGOCIOS PORTOFERRAIRO	ASESORIA LEGAL TÉCNICA Y FINANCIERA EN PROYECTOS DE DESARROLLO E INFRAESTRUCTURA.	YENY ELIZABETH FELIZ MORENO	475116
E/2017-11197	25/4/17	INVERSIONES ELISUR	SERVICIOS DE BIENES RAÍCES, VENTA DE CASAS, SOLARES Y PROYECTOS.	LEYDI CATHERINE UBIERA DE GUILLEN /PEDRO ANTONIO GUILLEN GIL	474195
E/2017-19202	23/5/17	INVERSIONES FANUCCI	COMERCIALIZACIÓN, ALMACENAMIENTO, DISTRIBUCIÓN, REPRESENTACIÓN, INTERMEDIACIÓN, COMISIÓN	LUIS FERNANDO JULIAN CHALAS	474673
E/2017-10162	1/6/17	INVERSIONES FINANGLOBO	COMPRA, VENTA Y FINANCIAMIENTO DE VEHICULOS, PRESTAMOS HIPOTECARIOS, PERSONALES, DESARROLLO Y ASESORIA INMOBILIARIA	ARNALDO GÓMEZ SALCEDO	475611
E/2017-18916	19/5/17	INVERSIONES GALLO MG	DESARROLLO INMOBILIARIO, DISEÑO Y CONSTRUCCIÓN DE OBRAS CIVILES, GESTIÓN FINANCIERA, COMPRA, VENTA Y ALQUILER DE VEHÍCULOS	MASSIMILIANO GALLO	474383
E/2017-20583	1/6/17	INVERSIONES GELAS 86	SERVICIOS DIVERSOS DE: HELADERÍA, REPOSTERÍA, SERVICIOS DE CONSTRUCCIÓN Y MANTENIMIENTOS GENERALES EN ÁREA DE CONSTRUCCIÓN.	ANGEL JOSE ROSALES MENDEZ	475627
E/2017-19372	24/5/17	INVERSIONES GONVALA	CREACIÓN Y ADMINISTRACIÓN DE PLATAFORMAS WEB, EXPLOTACIÓN DE EVENTOS DE DIVERSIÓN, EXPLOTACIÓN DE ACTIVIDADES INMOBILIARIAS	MARÍA GABRIELA DEL CARMEN VALARINO GONZALES /MARTIN EDUARDO GONZALES DELFINO	474786
E/2017-16135	3/5/17	INVERSIONES HARDCANO GROUP	REALIZACIÓN DE TODAS LAS OPERACIONES FINANCIERAS, COMERCIALES, INDUSTRIALES, ASÍ COMO ACTIVIDADES INMOBILIARIAS	INVERSIONES HARDCANO GROUP, S.R.L.	474703
E/2017-18993	22/5/17	INVERSIONES HERUDY	COMPRA, VENTA Y ALQUILER DE INMUEBLES; GESTIONES DE VEHÍCULOS DE MOTOR; INVERSIONES EN LA PEQUEÑA Y MEDIANA EMPRESA	HEDY ZORAIDA SANTOS ESPINO /RUDILEIDIA MORALES MARTINEZ	475496
E/2017-19558	24/5/17	INVERSIONES JATNIEL	COMPRA Y VENTA DE PROPIEDADES, TODO TIPO DE FINANCIAMIENTOS, PRESTAMOS HIPOTECARIOS, ADMINISTRACIÓN DE PROPIEDADES, INMOBILIARIA	MARTHA JEANNETTE DIAZ PEÑA	474777
E/2017-19196	23/5/17	INVERSIONES JOROERLA	INVERSIONES INMOBILIARIAS Y BIENES RAICES.	ROSA ELBA RODRIGUEZ LAMA; JOSE JOAQUIN SANTIAGO NORBERTO VARGAS; ERCILIA ELIZABETH ARIAS VIZOSO /LAURA VIRGINIA RODRIGUEZ YANGUELA	474689
E/2017-19508	24/5/17	INVERSIONES LERVIN MEDINA	SERVICIOS DE PRESTAMOS EN GENERAL	LERVIN BERNARDO MEDINA DURAN	474716
E/2017-18869	19/5/17	INVERSIONES LOMA NEGRA	PRODUCCION DE SEMILLAS Y ASISTENCIA EN PROYECTOS AGRARIOS DESTINADOS A PRODUCIR BIOMASA Y ENERGIAS RENOVABLES.	INVERSIONES LOMA NEGRA	474290
E/2017-18950	22/5/17	INVERSIONES LOURDES	FINANCIAMIENTO DE VEHÍCULOS, HIPOTECAS, PRESTAMOS EN GENERAL, VENTA DE INMUEBLES.	JULIO ALBERTO BAUTISTA	474570
E/2017-19129	22/5/17	INVERSIONES LOZANO GOMEZ	VENTA EQUIPOS DE COCINA, PURIFICADORES DE AIRE Y AGUA.	CERFILIS ANTONIO LOZANO DIAZ	474468
E/2017-17829	26/5/17	INVERSIONES LUEDU	SERVICIOS DE COMPRA Y VENTA DE INMUEBLES Y VEHICULOS.	LUIS EDUARDO CASTILLO FELIZ	475125
E/2017-15983	26/5/17	INVERSIONES LUGON	COMPRA Y VENTA DE VEHÍCULOS, VENTA DE SEGUROS DE MOTOR, PROPIEDADES INMOBILIARIAS Y FINANCIAMIENTO.	LUIS BIEN PIER FELISTEN	475100
E/2017-18234	23/5/17	INVERSIONES MALJUN	SERVICIOS DE PRESTAMOS EN GENERAL (PRESTAMOS COMERCIALES, PRESTAMOS HIPOTECARIOS, PRESTAMOS DE VEHÍCULOS) Y VENTAS DE INMUEBLES.	CARLOS RAFAEL MEJIA /HECTOR RODOLFO CONTRERAS CASTILLO	474644
E/2017-18546	18/5/17	INVERSIONES MARYMENDI	COMERCIALIZACIÓN, DISTRIBUCIÓN, INTERMEDIACIÓN, VENTAS, IMPORTACIÓN Y EXPORTACIÓN DE EQUIPOS, REPUESTOS, ACCESORIOS, HERRAMIENTAS, MATERIALES, PARA USO DE INFRAESTRUCTURAS	ERNESTO MELCHOR MENDIONDO GARCIA	474233
E/2017-18182	25/5/17	INVERSIONES MAYEIBI	COMPRA Y VENTA DE TODO TIPO DE BIENES INMUEBLES Y MUEBLES TALES COMO: VEHÍCULOS DE MOTOR, PRÉSTAMOS CON GARANTÍA HIPOTECARIA	ALVARO JOSE TORRES	474876
E/2017-15204	23/5/17	INVERSIONES MICHAEL DAVIS HO. DOMINICANA	OPERACION HOTELERA, RENTA DE HABITACIONES, APARTAMENTOS, ASI COMO LA ADMINISTRACION DE ALQUILERES	MICHAEL JEROME DAVIS JAMES	474594
E/2017-19262	23/5/17	INVERSIONES NIJOCA	COMPRA Y VENTA DE INMUEBLES.	JOSÉ ANTONIO FRANCISCO HERNÁNDEZ	474662
E/2017-16655	5/5/17	INVERSIONES NORMANDIE	ADQUISICIÓN, VENTA Y ADMINISTRACIÓN DE TODO TIPO DE BIENES INMUEBLES.	INVERSIONES NORMANDIE, S. R. L.	474918
E/2017-19410	24/5/17	INVERSIONES NUSON	COMPRA Y VENTA DE BIENES INMUEBLES, CAPTACIÓN DE INVERSIÓN PARA LA CONSTRUCCIÓN DE PROYECTO DE OBRAS CIVILES.	JULIO CESAR MARTINEZ LANTIGUA	474806
E/2017-18687	18/5/17	INVERSIONES OC21-19	COMPRVENTA DE INMUEBLES Y SERVICIOS INMOBILIARIOS EN GENERAL	LMV ADVISORS, S.R.L.	474199
E/2017-19969	29/5/17	INVERSIONES PATNELLA CAMPSTEYN	REALIZAR GESTIONES DE NEGOCIOS, SERVICIOS DE COMERCIALIZACIÓN, BIENES RAÍCES, TRANSPORTACIÓN, FABRICACIÓN, ALMACENAMIENTO	ANGEL LUIS PATNELLA QUINONES /BETSY YOMALI CAMPSTEYN FIGUERO	475316
E/2017-18078	15/5/17	INVERSIONES PATX	COMERCIALIZACIÓN Y NEGOCIACIÓN DE TODO TIPO DE PROPIEDADES INMOBILIARIAS EN GENERAL.	CARMEN IVELISSE PATXOT BALAGUER	474105
E/2017-19561	24/5/17	INVERSIONES PPD LAMANTA	SERVICIOS DE PRESTAMOS EN GENERAL.	PEDRO PABLO DILAN	474845
E/2017-12245	17/5/17	INVERSIONES PRAMENEX	PROMOCIÓN, DESARROLLO Y FOMENTO DE OPORTUNIDADES DE INVERSIÓN, ASÍ COMO LA REPRESENTACIÓN DE EMPRESAS, NEGOCIOS, PRODUCTOS, MARCAS	ABOGADOS & NOTARIA ULISES CABRERA, S.A.	474085
E/2017-16778	24/5/17	INVERSIONES ROMÁN MERCADO	COMPRA Y VENTA DE MERCANCÍAS, ALQUILER Y VENTA, PRÉSTAMOS HIPOTECARIOS, PRESTAMOS PERSONALES, BIENES RAÍCES, SERVICIOS TELECOMUNICACIONES	RAMON HERMINIO ROMAN MERCADO	474718
E/2017-18424	24/5/17	INVERSIONES RONALD GOMEZ	INVERSIONES, COMO CONSTRUCCIONES Y EDIFICACIONES.	RONALD ALVIS GOMEZ LOPEZ	474746
E/2017-16039	17/5/17	INVERSIONES SPRINGDAY	IMPORTACIÓN, EXPORTACIÓN, DISTRIBUCIÓN Y COMERCIALIZACIÓN DE JUGUETES, BISUTERÍAS, QUINCALLAS, ADORNOS DEL HOGAR, UTENSILIOS PLÁSTICOS Y COSMÉTICOS EN GENERAL.	WENDY SHI KEI CHIANG DE ZHENG	474059
E/2017-14476	26/5/17	INVERSIONES TIBURCIO FERRERAS	PRÉSTAMOS PERSONALES; HIPOTECARIOS, PRENDARIOS DE MAYOR Y MENOR CUANTIA Y BIENES RAICES.	YOLAYNE MARIA TIBURCIO SANTANA	475001
E/2017-20214	30/5/17	INVERSIONES TROTTER	DESARROLLO DE PROYECTOS INMOBILIARIOS.	INVERSIONES TROTTER, SRL	475233
E/2017-19379	24/5/17	INVERSIONES VENTURA DEL ROSARIO	CAFETERÍA, BAR Y RESTAURANT.	DIMAS RAMON VENTURA DEL ROSARIO	474759
E/2017-19862	26/5/17	INVERSIONES WILENU	VENTAS DE TODOS TIPOS DE PRODUCTOS DE LIMPIEZA, FUMIGACIÓN, VENTAS DE MATERIAL GASTABLE, MEDICO, MATERIALES ELÉCTRICOS, ARTÍCULOS FERRETEROS	INVERSIONES WILENU, SRL	474997
E/2017-19516	24/5/17	INVERSIONES Y SERVICIOS MEJIA BALDERA	SERVICIOS DE CRÉDITOS N.C.P. INCLUYENDO EL OTORGAMIENTO DE PRESTAMOS POR ENTIDADES QUE NO RECIBEN DEPÓSITOS, ASESORÍA FINANCIERA Y SERVICIOS CONTABLES EN GENERAL.	MAXIMO EMMANUEL MEJIA BALDERA	474854
E/2017-19987	29/5/17	IODOM, INSTITUTO ODONTOLÓGICO DOMINICANO	ENTIDAD SIN FINES DE LÚCRO. DEDICADA A LA CAPACITACIÓN CONTINUA, OFRECER SERVICIOS DENTALES, PROGRAMAS DE PREVENCIÓN Y CAPACITACIÓN ODONTOLÓGICA.	ODONTO-DOM ODONTOLOGIA DOMINICANA, SRL.	475293
E/2017-17651	11/5/17	IRC PROFILE	ESTUDIO DE INVESTIGACIÓN SOCIAL, PLANIFICACIÓN Y DESARROLLO LOCAL.	YVAN ALFONSO LOPEZ MERCADO	474481
E/2017-16998	17/5/17	IRON BAY CONSTRUCTION	CONSTRUCCIÓN DE OBRAS CIVILES Y DISEÑOS DE ARQUITECTURA.	HANSEL RAFAEL MONEGRO CASTILLO	474060
E/2017-20120	29/5/17	ISALUNA	OFRECER SERVICIOS DE MERCADEO, CONSULTORIA, CONSTRUCCIÓN, BIENES RAICES, ORGANIZACIÓN DE EVENTOS.	INDHIRA SANCHEZ AQUINO	475310
E/2017-18586	18/5/17	ISOFACT DOMINICANA	OPERACIONES DE "FACTORING Y CONFIRMING", ADQUIRIR POR COMPRA O CESIÓN, FACTURAS POR PAGAR O COBRAR A TERCEROS A VALOR DE DESCUENTO.	JAVIER ARMENTEROS MÁRQUEZ	474202
E/2017-19830	26/5/17	ISOGMA	INGENIERIA, SOLUCIONES EN GENERAL Y MANTENIMIENTO.	IVAN RAFAEL LEMOINE GOMEZ	475053
E/2017-17847	29/5/17	ISP INDUSTRIAL SAFETY PRODUCT	INDUSTRIALIZACIÓN Y COMERCIALIZACIÓN DE FIBRAS, TEXTILES Y DE TEJIDOS, IMPORTACIÓN Y VENTA DE EQUIPOS DE SEGURIDAD INDUSTRIAL	ARION DOMINICANA, SRL.	475318
E/2017-14844	19/5/17	ITZEL IMPORT	IMPORTACIONES DE REPUESTOS Y GOMAS PARA VEHÍCULOS DE MOTOR DE TODAS MARCAS, NUEVOS Y USADOS	ENGELS MICHAEL MEDINA URBAEZ	474371

[210] EXP.	[220] SOL. FECHA	[561] NOMBRE COMERCIAL	[510] ACTIVIDAD	[730] SOLICITANTE	[111] REGISTRO
E/2017-11618	28/3/17	J & H INGENIEROS	CONSTRUCCIÓN, INGENIERÍA, VENTA Y TRANSFERENCIA DE TODO TIPO DE PROPIEDADES MOBILIARIAS E INMOBILIARIAS.	J & H INGENIEROS, S.R.L	474830
E/2017-19060	22/5/17	J Y F FERRETERIA	VENTAS DE ARTICULOS FERRETEROS E INDUSTRIAL.	J Y F FERRETERIA, S.R.L.	474519
E/2017-18521	17/5/17	J&F DALIA SERVICE	VENTAS DE PROVISIONES ALIMENTICIAS Y COMIDAS AL POR MAYOR Y AL DETALLE.	MARIA ALBERTINA TIBURCIO	473992
E/2017-17579	26/5/17	J&J FOREIGNSERVICES	PROPORCIONAR ASESORIA, TUTORIAS, TRADUCCIONES, CURSOS Y CAPACITACIONES, CUALQUIER CLASE DE SERVICIO A TODA CLASE DE PERSONAS	JIRSED THAINA RASCHER FLORES	475248
E/2017-16993	8/5/17	J. R. SOY DOMINICANO	PRODUCCIÓN, ELABORACIÓN, COMPRA, VENTA, EXPORTACIÓN DE PRODUCTOS SECOS COMO SON: (ORÉGANO, CANELA, CASABE) Y DULCES DE TODO TIPO.	JULIO ANIBAL ROSARIO GUITIERREZ	474316
E/2017-19885	26/5/17	JAFH ARQUITECTURA	GESTIÓN ADMINISTRATIVAS DE DISEÑO Y CONSTRUCCIÓN, PROMOCIONES DE PROYECTOS Y VENTA DE INMUEBLES.	JOSE ARMANDO FRANCISCO HIRALDO	475044
E/2017-19081	22/5/17	JAMES LA CHET	VENTAS Y PREPARACIÓN COMIDAS EMPRESARIAL, PICADERA, BUFFET Y TODOS TIPOS DE EVENTOS.	LADY DAHIANA JAMES POLANCO	474534
E/2017-18877	19/5/17	JAN JAPAN CARIBBEAN	VENTAS DE GOMAS NUEVAS Y USADAS, CARROS, EQUIPOS PESADOS DE LA CONSTRUCCIÓN, ACEITE DE VEHICULOS, AROS DE VEHICULOS, TELAS.	HAMAYUN ACHAKZAI	474338
E/2017-18394	26/5/17	JARABACOA RUNNERS CLUB, JARRUC	ENTIDAD SIN FINES DE LUCRO DEDICADA A ORGANIZAR ACTIVIDADES DEPORTIVAS.	AWILDA HERNANDEZ HERRERA / GLADYS RAMIREZ DE REYES	475031
E/2017-18875	19/5/17	JARDIN INFANTIL ALAS DE APRENDIZAJE	CUIDADO DE NIÑOS Y PREESCOLAR (NIVEL INICIAL).	DEIDYS DE LOS SANTOS BELTRE	474288
E/2017-16650	26/5/17	JASINTO MEDINA & ASOCIADOS	AUDITORES Y CONTADORES PÚBLICOS AUTORIZADOS.	JASINTO MEDINA	475000
E/2017-17773	22/5/17	JEFE ADVERTISING	ELABORACIÓN, DISEÑO Y PRODUCCIÓN DE VALLAS DE PUBLICIDAD EXTERIOR INTERIOR.	FERNANDO LUIS RODRIGUEZ BALLISTA	474549
E/2017-18656	18/5/17	JERASSI GROUP	SERVICIOS DE: ELECTRICIDAD, CERRAJERIA, HERRERIA, PINTURA, ORGANIZACION DE EVENTOS, PLOMERIA, AGENCIA DE VIAJES, SERVICIOS DOMESTICOS, PROMOCIONES.	JERASSI AYMEE DISLA SEPULVEDA	474244
E/2017-20642	1/6/17	JFM, COLORES COMUNICACION Y EVENTOS	ASESORÍA DE COMUNICACIONES Y EVENTOS.	JOSE ARQUIMEDES FELIZ MEDRANO	475630
E/2017-8474	29/3/17	JGL SOLUCIONES INFORMATICAS	SOLUCIONES DE IT, MANEJO DE PROYECTOS, SOLUCIONES DE INFRAESTRUCTURAS Y SEGURIDAD, REDES Y COMUNICACIONES.	JOSE GILBERTO LOPEZ ALMANZAR	475618
E/2017-16497	4/5/17	JGP TRANSCOM	COMPRA Y VENTA DE TODO TIPO DE COMBUSTIBLES, LUBRICANTES Y MERCANCIAS COMO SON: GASOLINA, GAS, GASOIL Y CUALQUIER OTRO DERIVADO.	LOURDES YUDELKA SIMO YERMENOS	475141
E/2017-19864	26/5/17	JHERO BARBER SHOP & STORE	PELUQUERIA Y VENTA DE ROPA VARIADA	JHONATAN EDUARDO RODRIGUEZ ACEVEDO	475050
E/2017-17557	11/5/17	JIMENEZ & JEREZ	COMPRA, VENTA, IMPORTACIÓN DE VEHICULOS NUEVOS Y USADOS Y FINANCIAMIENTOS DE VEHICULOS.	JIMENEZ & JEREZ, SRL	474326
E/2017-19365	24/5/17	JIREH-NISSI BIENES RAICES	NEGOCIO DE VENTA Y COMPRA DE INMUEBLES.	DUBRASKA DEL VALLE ROJAS DE VASQUEZ	474896
E/2017-14933	23/5/17	JL CUTE TIES	CONFECCIÓN, DISTRIBUCIÓN Y VENTA DE ARTICULOS PARA BEBE, ASÍ COMO TAMBIÉN, IMPORTACIÓN Y EXPORTACIÓN DE MERCANCIAS PARA BEBE.	JOAN IYAMEL LEONARDO MEJIA	474784
E/2017-19335	23/5/17	JMC XPRESS CUSTOMS	MANEJO DE CARGA MARÍTIMA Y AÉREA, GESTIÓN INTEGRAL DE COMPRAS INTERNACIONALES; CADENA DE SUMINISTRO, COURRIER INTERNACIONAL, AGENCIA DE ADUANAS.	INDIRA ESTHER TERRERO OZUNA	474781
E/2017-17087	9/5/17	JML PAQ	IMPORTACIÓN, EXPORTACIÓN Y DISTRIBUCIÓN DE ARTICULOS DEPORTIVOS. SERVICIO DE ENVÍOS DE PAQUETES A NIVEL LOCAL E INTERNACIONAL.	RAICES EXPRESS SPORT S. R. L. /JOANN ROXIE ROMNEY	475490
E/2017-20572	1/6/17	JOANMARIE'S	COMPRA Y VENTA DE ROPA AL POR MAYOR Y AL DETALLE.	FELIX ANTONIO MUÑOZ FERNANDEZ	475546
E/2017-20261	30/5/17	JOFISA INDUSTRIAL	PROCESADORA DE AGREGADOS PARA LA CONSTRUCCIÓN.	JHON FIEZGERALD SANCHEZ PERSIA	475350
E/2017-20201	30/5/17	JOHANNA BEAUTY SALON	SERVICIOS DE SALON DE BELLEZA Y VENTA DE EXTENSIONES DE CABELLO	MERCEDES DEL CARMEN PICHARDO DE OGANDO	475341
E/2017-15387	24/5/17	JOMI MULTI CERVICES	CONSULTORES CONTABLES, TOURS Y TRAVELS.	MIGUEL ANGEL PANIAGUA CARVAJAL /JOSE ANTONIO CARRION OTERO	474824
E/2017-18564	18/5/17	JONATHAN LIMA	VENTA DE REPUESTOS DE MOTORES, PASOLAS Y BICICLETAS.	JONATHAN MANUEL PENA	474231
E/2017-19606	25/5/17	JORGE DIAZ DE LOS SANTOS	CONSTRUCCIÓN DE EDIFICIO DE APARTAMENTOS.	JORGE DIAZ DE LOS SANTOS /ZOILA ALEJANDRA RODRIGUEZ	474882
E/2017-19251	23/5/17	JOSE ANGEL VIDAL FRANCISCO MUEBLES Y TERMINACIONES	FABRICACION DE MUEBLES PARA EL HOGAR	JOSE ANGEL VIDAL FRANCISCO	474563
E/2017-19426	24/5/17	JOZIPAT	VENTA DE BEBIDA Y COMIDA, ARTICULOS DE BELLEZA, ORGANIZACION DE EVENTOS Y FIESTAS, RENTA Y COMPRA DE CASA Y ARTICULOS DISVERSOS.	JOHANNY CESARINA POLANCO CAMINERO	474725
E/2017-16896	29/5/17	JUAN MIGUEL DUARTE DIAZ	IMPORTACIÓN Y EXPORTACIÓN DE GOMAS PARA VEHICULOS, ACCESORIOS PARA VEHICULOS, NEVERAS, ESTUFAS, ELECTRODOMÉSTICOS EN GENERAL	JUAN MIGUEL DUARTE DIAZ	475065
E/2017-19993	29/5/17	JUANA HENRIQUEZ SALON	SERVICIOS DE SALON DE BELLEZA.	JUANA HENRIQUEZ SILVERIO	475196
E/2017-17711	23/5/17	JUGO DE CAÑAS Y CAÑAS JUAN CARLOS	VENTA DE JUGO DE CAÑA Y CAÑAS.	JUAN CARLOS SANTOS INFANTE	474655
E/2017-17412	22/5/17	JUGUI IMPORT	VENTA DE PRENDAS DE VESTIR.	JUNIOR ANTONIO DIAZ MEDRANO	474454
E/2017-20215	30/5/17	JUNIOR EL NENE DE LA BACHATA	ARTISTA DE GENERO BACHATA.	JUNIOR JIMENEZ MINAYA	475355
E/2017-18495	31/5/17	JUNTA DE PROPIETARIOS DEL RESIDENCIAL EL DORAL PARK JUAN PABLO II	FOMENTAR, ALENATAR Y VIABILIZAR LA CONVIVENCIA ARMONIOSA ENTRE LOS PROPIETARIOS E INQUILINOS DEL RESIDENCIAL EL DORAL	ARMANDO ANTONIO BONILLA SANTOS	475513
E/2017-16874	23/5/17	JUNTA DE VECINOS AMOR Y PROGRESO, JUVAMPRO	ENTIDAD SIN FINES DE LUCRO LA CUAL SE DEDICARA A LA REALIZACION DE ACTIVIDADES PARA LA COMUNIDADES.	RAFAEL ANTONIO RODRIGUEZ VEGA / FELIX MANUEL CAPELLAN HERNANDEZ / DOMINGO ANTONIO RODRIGUEZ PEÑA	474600
E/2017-20060	29/5/17	JUNTA DE VECINOS CARRETERA SANCHEZ JVC	ENTIDAD SIN FINES DE LUCRO, TRABAJAR PARA UNA MEJOR EDUCACIÓN, AYUDANDO EN ÁREAS IMPORTANTES COMO LA SALUD, LA ALIMENTACIÓN Y EL MEDIO AMBIENTE EN NUESTRA ÁREA GEOGRÁFICA Y LOCALIDADES ALEDAÑAS.	JUNTA DE VECINOS DE LA CARRETERA SANCHEZ INC /FREDDY ANTONIO MANUEL DIAZ FRIAS	475256
E/2017-18629	18/5/17	JUNTA DE VECINOS DIOS ESTA CON NOSOTROS	PROMOCIÓN DEL DESARROLLO SOCIAL Y COMUNITARIO DE LA COMUNIDAD DE PILANKON, PARA LA MEJORÍA DE VIDA DE SUS POBLADORES.	CRISTINA BALBINA PAYANO	474254
E/2017-20331	31/5/17	JUNTA DE VECINOS UNIDOS PARA EL DESARROLLO - JUVUPDE	ENTIDAD SIN FINES DE LUCRO, DEDICADA A AGRUPAR Y CONVIVIR CON LA COMUNIDAD DEL SECTOR	ROSALBA GUZMAN CORDERO	475377
E/2017-18383	17/5/17	JURIKAN COMERCIAL	COMPRA Y VENTA DE TODO TIPO DE MUEBLES ELECTRODOMÉSTICOS Y EFECTOS PARA EL HOGAR Y OFICINAS.	RAMON AURELIO UMPIERRE LAZALA	474044
E/2017-19222	23/5/17	JUSTO & SEGURA CONSTRUCCIONES	CONSTRUCCIÓN Y DESARROLLO DE PROPIEDADES, ACCIONES, BIENES INMUEBLES EN EL TERRITORIO NACIONAL COMO EN EL EXTRANJERO.	JULIO CESAR JUSTO KUNHART /MANUEL SEGURA GAUTREAU	474672
E/2017-18811	19/5/17	KAI AGUA SABORIZADA	COMERCIALIZACIÓN DE AGUA SABORIZADA SIN ALCOHOL.	EVANTHE CORPORATION, S.R.L.	474373
E/2017-18871	19/5/17	KAIMITO	SERVICIOS DE ALQUILER DE LOCACIONES, VESTUARIOS, MOBILIARIOS Y ACCESORIOS DECORATIVOS PARA SETS DE FILMACIONES, OFICINAS	ANNY MERCEDES VASQUEZ	474294
E/2017-19253	23/5/17	KATHERIN INMACULADA HERNANDEZ GARCIA TIENDA Y VARIIDADES	VENTA DE PRENDAS DE VESTIR	KATHERIN INMACULADA HERNANDEZ GARCIA	474566
E/2017-20178	30/5/17	KB GROUP	IMPRESIONES GENERALES, GRAFICAS, DIGITALES	EDUARD ANTONIO GABRIEL ROJAS	475339
E/2017-18850	26/5/17	KEREEN ADAMES CAFETERIA	VENTA DE TOSTADAS, JUGOS NATURALES, BATIDAS, SANDWICH Y TODO TIPO DE PICADERAS	KEREEN ANA ADAMES	475010
E/2017-18062	15/5/17	KLASIT BY LUNA	VENTA DE ROPA, ZAPATOS, CARTERAS, RELOJES, PERFUMES.	LAUDY MISQUELI DIAZ RODRIGUEZ	474499
E/2017-17374	17/5/17	KSM ACCESSORIES	COMPRA Y VENTA DE JOYAS, ACCESORIOS, RELOJES, DECORACIÓN.	KATTIA SEVERINO MOTA	474061
E/2017-19902	26/5/17	KYER COMERCIAL	COMPRA Y VENTA DE MOTOCICLETAS.	RAMON ANTONIO CUELLO ARIAS	475093
E/2017-16235	3/5/17	LA AMIGOSA	EXPLOTACIÓN AGROFORESTAL Y AGROINDUSTRIAL, GANADERA, AVICOLA, OVINA Y EQUINA, ASÍ COMO LA TENENCIA Y NEGOCIACIÓN DE BIENES INMUEBLES	LA AMIGOSA, S.R.L.	474022
E/2017-8324	29/5/17	LA CASA DEL COMERCIO HRE	IMPORTACIÓN Y VENTA DE TODO TIPO DE EQUIPOS ELECTRÓNICOS, MATERIALES GASTABLES Y EQUIPOS DE OFICINA, ARTÍCULOS DEL HOGAR	JIEMING HE	475286
E/2017-20381	31/5/17	LA CASA DEL IMPERMEABILIZANTE	CONSTRUCCIÓN, IMPORTACIÓN, COMPRA, DISTRIBUCIÓN, VENTA Y APLICACIONES DE MATERIALES PARA LA IMPERMEABILIZACIÓN Y PINTURAS.	RAFAEL VINICIO DELGADO VELAZQUEZ	475460
E/2017-19232	23/5/17	LA EUROPEA	BAR, TAPAS, SERVICIOS PARA RESTAURANTES, MONTAJE DE EVENTOS, MÚSICA Y TODO TIPO DE EQUIPOS DE SONIDOS Y CATERING.	DEYBI ARIEL HERRERA FLORENTINO	474678
E/2017-18829	19/5/17	LA GRIL DE LA DUARTE	COMPRA Y VENTA, A LA IMPORTACIÓN Y EXPORTACIÓN DE PRODUCTOS ZAPATOS, CARTERAS, TEJIDOS, TEJIDOS TERMINADOS	CHUN LUNG CHEUNG	474349
E/2017-18764	19/5/17	LA IGLESIA DE DIOS PENTECOSTAL DESATANDO LA UNCIÓN IDEPEUN	IGLESIA CRISTIANA QUE TRABAJA COMO INSTRUMENTO DE DIOS EN LA SOCIEDAD PARA QUE PERSONAS DE TODAS LAS EDADES MEJOREN SUS CONDICIONES DE VIDA PRESENTE Y FUTURA	SATURNINO AYBAR DE JESUS / WENDY GARCIA DE AYBAR	474305
E/2017-20088	29/5/17	LA LAVANDERIA DRY CLEANER EKS	SERVICIOS DE LAVADO DE ROPA, CORRECCIONES, REPARACIÓN DE CALZADOS, VENTAS DE INSUMOS DE ROPA, CALZADOS Y RELACIONADO AL ÁREA.	CARLOS JULIO PEREZ HILARIO	475198
E/2017-16224	3/5/17	LA LOMBARDA	FABRICACIÓN Y EXPENDIO DE PRODUCTOS ALIMENTICIOS.	DOLORES VANAHÍ BELLO HOTEL	474496
E/2017-18651	18/5/17	LA PASTELERIA DE ROCÍO	ELABORACIÓN, VENTA Y DISTRIBUCIÓN DE PASTELES, DULCES, BIZCOCHOS Y PICADERAS.	BLANCA ROSARIO ROCIO PEROZO GARCIA	474225
E/2017-18594	18/5/17	LA SUEGRA	VENTA Y EXPENDIO DE COMIDAS Y BEBIDAS ALCOHÓLICAS Y NO ALCOHÓLICAS, ORGANIZACIÓN DE EVENTOS RELACIONADOS A SERVICIOS DE RESTAURANT.	ENRIQUE EDUARDO DE MARCHENA PEREZ	474226
E/2017-18566	18/5/17	LA TACITA DE ORO	RESTAURANT, BUFFET, BAR Y KARAOKE	MERAN GOURMET BANQUETES & CATERING SRL	474139
E/2017-18577	18/5/17	LA VIÑA DE LOS REMEDIOS	ESTABLECER UN CENTRO QUE BRINDE TERAPIAS INTEGRATIVAS	FRANCISCO ANTONIO F TAVERAS TEJADA	474229
E/2017-20280	30/5/17	LA ZONA AL DIA	PREPARACIÓN, PRESENTACIÓN, COORDINACIÓN, CONDUCCIÓN, Y COMERCIALIZACIÓN DE TODO TIPO DE PROGRAMAS PARA SER DIFUNDIDOS POR CUALQUIER VÍA DE COMUNICACIÓN	WILSON GERALDO TAVERA	475441
E/2017-17811	30/5/17	LABORATORIO NACIONAL DE TAMIZ NEONATAL Y ALTO RIESGO LNTN	ENTIDAD SIN FINES DE LUCRO DEDICADA A DETECTAR DE FORMA PRECOZ O EN ETAPA PRE-CLÍNICA ENFERMEDADES CONGENITAS CON LA FINALIDAD DE INSTAURAR TRATAMIENTOS.	DESPACHO DE LA PRIMERA DAMA	475436
E/2017-2505	18/5/17	LABORATORIO QUIMICO FIMARG	FABRICACIÓN, DISTRIBUCIÓN Y VENTA DE PRODUCTOS COSMÉTICOS Y PRODUCTOS DE LIMPIEZA.	FIDEL EMILIO MOLINA PAEZ	474106
E/2017-18301	23/5/17	LACASUM	ESTA EMPRESA TIENE COMO OBJETIVO ABASTECER LOS CENTROS MÉDICOS DEL PAÍS, DE PRODUCTOS MÉDICOS DESECHABLES	ANA MARIA VASQUEZ MIRABAL	474626
E/2017-19908	26/5/17	LAKA HOLDING	BIENES RAÍCES, CONSULTORÍA Y ADMINISTRACIÓN DE NEGOCIOS.	NEOLIS PARTNERS, SRL	475012
E/2017-19906	26/5/17	LAKA INVERSIONES	BIENES RAÍCES, CONSULTORÍA Y ADMINISTRACIÓN DE NEGOCIOS.	NEOLIS PARTNERS SRL	475034
E/2017-18612	18/5/17	LAS GAVIAS SOLAR ENERGY FARM	IMPORTACIÓN, FABRICACIÓN Y VENTA DE PANELES SOLARES Y SUS ACCESORIOS PARA LA INSTALACIÓN DE FUENTES DE ENERGÍA SOLAR.	NELSON JACINTO CARRERAS MANON	474257
E/2017-18615	18/5/17	LASER SOLUCIONES FINANCIERA	PRESTAMOS PERSONALES Y CON GARANTÍA SOLIDARIA.	CRUZ TOMAS DE LA CRUZ CRUZ /RAISA LUZ FURCAL CARVAJAL	474255
E/2017-20008	29/5/17	LASTRE INDUSTRIAL	DAR SERVICIOS ELECTROMECÁNICOS EN GENERAL, REPARACIÓN Y CONSTRUCCIÓN DE MOTORES ELÉCTRICOS	JOSE MANUEL ARZENO GIRON	475202

[210] EXP.	[220] SOL. FECHA	[561] NOMBRE COMERCIAL	[510] ACTIVIDAD	[730] SOLICITANTE	[111] REGISTRO
E/2017-18554	30/5/17	LATAM SH ADVICE	FABRICACIÓN, DISTRIBUCIÓN DE MEDICAMENTOS FARMACÉUTICOS.	LEOPOLDO LEMUS MELGAR	475433
E/2017-19080	22/5/17	LATIKA TOURS	TOUR OPERADOR, VENTA DE EXCURSIONES EN GENERAL.	BERNARD GALORIN	475489
E/2017-19557	24/5/17	LATINA MIX	SERVICIOS DE RADIO EN LINEA.	JUAN JULIO CAMPOS VENTURA	474817
E/2017-19055	26/5/17	LAUM E HIJOS	VENTA DE PROVISIONES DE PRODUCTOS COMESTIBLES EN GENERAL.	LEONIDAS ANTILIANO UREÑA MINIER	475025
E/2017-15225	25/4/17	LAUREL FOOD AND WINE	VENTA Y EXPENDIO DE COMIDAS, BEBIDAS ALCOHOLICAS Y NO ALCOHOLICAS, CUALQUIER ACTIVIDAD PROPIA DE UN RESTAURANTE.	SUNPLACE DOMINICANA, S.R.L.	474341
E/2017-18528	17/5/17	LAVANDERIA ROGHER	LAVADO, SECADO, PLANCHADO DE ROPA, PRENDA DE VESTIR, LENCERÍA Y MANTELERÍA Y TELAS EN GENERAL.	RAFAEL LEONARDO VALDEZ	474098
E/2017-13571	25/4/17	LCB & ASOCIADOS	REALIZAR OPERACIONES DENTRO DEL AREA DE RECURSOS HUMANOS EN CONSULTORIA, VENTAS Y SERVICIOS WEB	PATRICIA YNMACULADA CUEVAS PERALTA DE PITTET	475532
E/2017-17502	10/5/17	LENDOR' S INVERSIONES	ESTABLECIMIENTO, GESTIÓN E IMPLEMENTACIÓN DE NEGOCIOS DE FINANCIAMIENTO, CORREDURÍA, GARANTÍAS, ALIMENTOS Y BEBIDAS, CONCESIONES, CONSULTORÍAS	ANA JUDITH ALMA IGLESIAS	474932
E/2017-20163	30/5/17	LESCHHORN CONSTRUCTORA	ESTUDIO, DISEÑO, CONSTRUCCIÓN Y SUPERVISION DE TODA CLASE DE TRABAJOS DE INGENIERIA.	LESHHORN CONSTRUCTORA, S. A. (LECONSA)	475452
E/2017-10035	18/5/17	LESHALO SALON	SERVICIO DE VENTA DE LINEA PARA EL PELO, LAVADO DE PELO, MANICURA, PEDICURA, Y TODO LO QUE TIENE QUE VER CON EL PEINADO Y LA BELLEZA.	LEONELA ALCANTARA SANTOS	474182
E/2017-20190	30/5/17	LEURY SANTANA MENS FASHION	VENTA DE ROPAS FABRICADAS PARA CABALLEROS Y NIÑOS, INCLUYENDO CARTERAS, ROPA INTERIOR PARA CABALLEROS, ZAPATOS, PERFUMES.	LEURY SANTANA MUÑOZ	475337
E/2017-17016	18/5/17	LFA MASTER PRINT	IMPRESIONES EN GENERAL.	JIAN HUAN LAI WU	474213
E/2017-19008	22/5/17	LICECONST	SERVICIOS DE INGENIERIA Y CONSTRUCCIONES.	ANGEL MARTIN LIDER CESPEDES	474489
E/2017-14265	19/4/17	LICORERIA BERMUDEZ	PRODUCCIÓN Y COMERCIALIZACIÓN DE BEBIDAS ALCOHOLICAS.	J. ARMANDO BERMUDEZ & CO. S.A / CARLOS ALBERTO BERMUDEZ PIPPA	474396
E/2017-18830	19/5/17	LIFE BUSINESS SCHOOL	ESCUELA DE NEGOCIOS, EDUCACIÓN, ACTIVIDADES DIDÁCTICAS, TALLERES, CURSOS, SEMINARIOS, CHARLAS, CONFERENCIAS, MENTORIA, COACHING, CONVENCIONES.	JENNIFER INDIRA PEREZ CARRERO	474436
E/2017-20320	31/5/17	LIGA DEPORTIVA PRADOS DEL CACHON	FOMENTAR EL DEPORTE DE BASEBALL, REPRESENTACIÓN DE PELOTEROS.	EFRAIN RIVERA	475387
E/2017-18748	19/5/17	LIGALEX	COMPRA Y VENTA DE ARTÍCULOS DEL HOGAR.	LILIANA MARIA GIL MADERA	474267
E/2017-19462	24/5/17	LILY FLORISTERIA Y DECORACIONES	VENTA DE TODO TIPO DE FLORES AL POR MAYOR Y AL DETALLE Y DECORACION DE TODO TIPO DE EVENTOS.	ANDRES ARISTIDES FONTANA TAVERAS	474769
E/2017-15283	26/4/17	LIMECA	ALQUILER Y VENTA DE PROPIEDADES COMERCIALES, GESTIÓN LEGAL RELACIONADA AL OBJETO PRINCIPAL, BIENES RAÍCES.	MELISSA ALEXANDRA CABRERA ALMONTE /LIMECA S.R.L.	475257
E/2017-18032	23/5/17	LIMPIEZA BELLAVISTA	PRESTAR SERVICIOS DE LIMPIEZA DE CISTERNA, POZO SÉPTICO, PLOMERIA RESIDENCIAL E INDUSTRIAL	ROLFI DOMINGO ROJAS GUZMAN	474656
E/2017-18596	18/5/17	LINETTEL	DISTRIBUCION Y COMERCIALIZACION DE COMBUSTIBLES Y DEMAS PRODUCTOS DERIVADOS DEL PETROLEO.	MILTON RAFAEL MATOS NIN	474169
E/2017-18007	29/5/17	LIRIANO ESTEVEZ AUTO IMPORT	VENTA Y COMERCIALIZACION DE VEHICULOS Y PIEZAS PARA LOS MISMOS.	RAUDY EMMANUEL LIRIANO ESTEVEZ	475185
E/2017-19544	24/5/17	LIRICOM NETWORKS AND SERVICES	SERVICIOS INFORMÁTICOS, SERVICIOS DE SEGURIDAD, INSTALACIÓN DE CÁMARAS, REDES, ALARMAS CONTRA ROBO E INCENDIO	JUAN CARLOS LIRIANO CERDA	474852
E/2017-20147	29/5/17	LISART	DISEÑO Y MANUFACTURA DE ELEMENTOS DECORATIVOS Y FUNCIONALES REALIZADOS CON PAPEL Y OTROS MATERIALES.	LISELOT SENA DE LEON	475372
E/2017-20365	31/5/17	LIT SALÓN & NAIL'S	SALÓN DE BELLEZA Y UÑAS ACRÍLICAS.	JOSÉ MARIO PEREZ MOJICA /ALEJANDRO JOSÉ DIAZ MEDINA	475605
E/2017-19177	23/5/17	LITERAL VIEJA	CREACIÓN, ADMINISTRACIÓN Y DIFUSIÓN DE CONTENIDO DIGITAL DE ENTRETENIMIENTO Y HUMORÍSTICO VÍA LAS REDES SOCIALES	JOSE EDUARDO PEREZ SOTO	474573
E/2017-16883	8/5/17	LIZMARY AGROINDUSTRIAL	CRIANZA DE GALLINAS, POLLOS, CERDOS, GANADOS Y OTROS TIPOS DE ANIMALES, CULTIVO DE PRODUCTOS AGRICOLAS Y LA PRODUCCION DE ALIMENTOS PARA ANIMALES.	LIZMARY AGROINDUSTRIAL, SRL	474412
E/2017-19886	26/5/17	LOGROS NORTE	PREMIAR LOS TALENTOS Y LOGROS DEL AMBITO NACIONAL Y LA CALIDAD DE TRABAJOS.	MARGARITA PAULA	475036
E/2017-18131	15/5/17	LONUT DOMINICANA	MANUFACTURACION, COMERCIALIZACIÓN, EXPORTACIÓN E IMPORTACIÓN DE PRODUCTOS DE BELLEZA, PRODUCTOS DE LIMPIEZA Y PRODUCTOS QUÍMICOS.	AURY GOMEZ CAMILO	473753
E/2017-18397	17/5/17	LOOKAUT MEATS	COMERCIALIZACION, DISTRIBUCION Y PROCESAMIENTO DE TODO TIPO DE CARNES Y SUS DERIVADOS.	SADI FRANCISCO VELEZ JIMENEZ /JUAN ARTURO MENDEZ FAÑAZ	474052
E/2017-12260	31/5/17	LORENT'S NAIL BAR	CENTRO DE BELLEZA, ARREGLO DE UÑAS, ARREGLOS DE PELO, ESTETICA Y NAIL BAR.	PALOMA RAFAELA SANTOS DE VALLEJO	475504
E/2017-16857	18/5/17	LORVIL TECHNOLOGY SOLUTIONS	COMERCIALIZACION, DISTRIBUCION, INTERMEDIACION, REPRESENTACION, PROMOCION, VENTA, IMPORTACION, EXPORTACION, IMPLEMENTACION	ISRAEL DANIEL VILLAMIZAR HERNANDEZ /ANDRY WILLIAMS LORETO CASANA	474211
E/2017-18990	22/5/17	LOS JEFES STREET FOOD	NEGOCIO DE ALIMENTOS Y BEBIDAS.	MARIA FERNANDA CONCEPCION REYES	474530
E/2017-14665	21/4/17	LOTERIA REAL GREEN VERDE DE LA TARDE	SERVICIOS DE LOTERIA.	LOTO REAL DEL CIBAO, S. A.	474848
E/2017-20350	31/5/17	LOTTERY NET	CREACIÓN DE PROGRAMAS DE COMPUTADORAS (SOFTWARE), PARA VENTAS DE PROGRAMAS	RICHARD IBANOVI GOMEZ BOURDIERD	475405
E/2017-18491	17/5/17	LOWDRESS	VENTA, ALQUILER Y REPARACION DE ROPAS Y COMPLEMENTOS Y ACCESORIOS PARA DAMAS.	LOWANNY DEL CARMEN ROSARIO TAVAREZ	474001
E/2017-8705	17/5/17	LP COMERCIAL	FABRICACIÓN, VENTA Y DISTRIBUCION DE TODO TIPO DE PRENDA DE VESTIR.	LELIS CONFESOR PEÑA BASILO	475321
E/2017-20258	30/5/17	LUCIA ZAPATA GOMEZ TIENDA Y VARIETADES	VENTA DE PRENDA DE VESTIR.	LUCIA ZAPATA GOMEZ	475347
E/2017-19404	24/5/17	LUDOTECA IMPORT	IMPORTACION Y COMERCIALIZACION DE PRENDAS DE VESTIR, ARTICULOS FERRETEROS, PRODUCTOS DE CONSUMO MASIVO, PRODUCTOS FARMACÉUTICOS Y MEDICAMENTOS	LUDOTECA IMPORT, S.R.L.	475518
E/2017-18988	22/5/17	LUEX BAR AND GRILL	VENTA DE COMIDA Y BEBIDAS ALCOHÓLICAS Y NO ALCOHÓLICAS.	ELISEO GERALDINO PICHARDO	474426
E/2017-18061	26/5/17	LUIS BURGOS PUERTAS Y VENTANAS	FABRICACION DE TODO TIPO DE PUERTAS Y VENTANAS.	LUIS ALBERTO OSORIO BURGOS	474998
E/2017-20273	30/5/17	LUKA AND CO	VENTA DE ARTÍCULOS DE DECORACIÓN, COCINA, MOBILIARIO Y REGALOS.	JOANNA MARIEL COMPRES BRUGAL	475465
E/2017-17282	22/5/17	LUKEPONIT TECHNOLOGY	IMPORTACION, COMERCIALIZACION Y VENTA AL POR MAYOR Y DETALLE DE EQUIPOS ELECTRONICOS, SOFTWARE	FRANCISCO MANUEL LAZALA PUELLO	474465
E/2017-19880	26/5/17	LUMIG COMERCIAL	VENTAS, COMERCIALIZACION E IMPORTACION DE EQUIPOS INFORMÁTICOS, ELECTRODOMÉSTICOS, ARTÍCULOS DE OFICINA, FERRETEROS, HOGAR	MIGUEL LUCIANO BAEZ ALMONTE	475152
E/2017-16674	18/5/17	LUXURY PORCELANATO Y MAS LADINA A.	IMPORTACION Y EXPORTACION DE CERAMICAS, VENTA DE CERAMICAS PARA PISOS, BAÑOS REVESTIMIENTOS CON CERAMICAS PARA MUROS	ALFREDO ALDO LADINA	474130
E/2017-9626	24/5/17	LUXURY REALTY CORPORATION LURECO	VENTA Y ALQUILER DE PROPIEDADES DE LUJO.	RIGO ALBERTO SANCHEZ RODRIGUEZ / ELIDO YASSER RIVAS CALVO / JOSE DANILSON SURIEL REINOSO	474763
E/2017-20260	30/5/17	LUZ MERY GIL FORTUNA TIENDA Y VARIETADES	VENTA DE PRENDA DE VESTIR.	LUZ MERY GIL FORTUNA	475349
E/2017-19345	23/5/17	LVG INMOBILIARIA	BIENES RAÍCES.	GERONIMO NUÑEZ /GERONIMO NUÑEZ TAVERAS	474657
E/2017-18241	16/5/17	LYDION	COMPRA, VENTA, IMPORTACION, EXPORTACION, COMERCIALIZACION JOYERIA, RELOJES, ACCESORIOS, BOUTIQUES, CARTERAS, ZAPATOS, ROPAS.	MUSTAFA UMUT OZISIK	473948
E/2017-20291	30/5/17	M & A GLOBAL NUTRITION RD	SERVICIOS DE COMPRA Y VENTA DE SUPLEMENTOS Y ASESORIA NUTRICIONAL.	MANUEL DE JESUS REYES MAZARA	475505
E/2017-19876	26/5/17	M R IMPORTADORA	IMPORTACION, COMPRAS Y VENTAS DE VEHICULOS DE MOTOR, MOTOCICLETAS, PIEZAS, ACCESORIOS Y COMPONENTES	MARLON IVAN REYES ESTEVEZ	475059
E/2017-18710	18/5/17	M&M IMPORTACIONES EMPRESARIALES	IMPORTACION DE PRODUCTOS PARA LA CONSTRUCCION.	DAVID MARTINEZ MARTINEZ	474462
E/2017-17437	10/5/17	M. STALIN LITVINOFF & ASOCIADOS	FIRMA DE SERVICIOS DE AUDITORIA, CONTABILIDAD E IMPUESTOS, SEGUROS, COBRANZAS, FORMACION GERENCIAL.	MAXIN STALIN LITVINOFF ROSARIO CONTRERAS	474378
E/2017-19777	26/5/17	MABLETHORPE INVESTMENTS	CONSULTORIA DE INVERSIONES.	YENY ELIZABETH FELIZ MORENO	475117
E/2017-19057	22/5/17	MADREPERLA	VENTA DE ROPA Y ARTICULOS DE PLAYA TALES COMO SHORTS, TOALLAS, CAMAS DE AGUA.	AIDA ROSA PEZZOTTI LITHGOW	474520
E/2017-16858	31/5/17	MAINOGRAF PRODUCCIONES	SERVICIOS DE IMPRESION, PUBLICIDAD Y EVENTOS EN GENERAL.	MARCIO MIGUEL UREÑA OVALLE	475458
E/2017-5307	19/5/17	MALLAS ALMAGAL CIBAO	FABRICACIÓN DE ALAMBRES COMO MATERIA PRIMA PARA LA FABRICACIÓN DE PRODUCTOS DIVERSOS.	CARIBBEA'S WIRE AND MESH, LLC	474304
E/2017-20251	30/5/17	MALLONE FASHION BOUTIQUE	VENTA DE PRENDA DE VESTIR.	MALLONE RAFAEL MORLA CONSUEGRA	475342
E/2017-17409	10/5/17	MANGUERAS HIDRAULICAS MADRE VIEJA	VENTAS DE TODOS LOS ARTÍCULOS FERRETEROS, INCLUYENDO ESPECIALMENTE MANGUERAS Y TORNILLOS.	FERRER MATEO RAMIREZ	474388
E/2017-20100	29/5/17	MAQUIPHARMA	IMPORTACION, COMERCIALIZACION Y SUMINISTRO DE EQUIPOS Y MATERIALES PARA LA INDUSTRIA FARMACÉUTICA.	FRANCISCO EDUARDO VALDES DELGADO	475265
E/2017-13898	22/5/17	MAQUIWOOD AND SERVICE	SERVICIOS Y AUTOMATIZACION INDUSTRIAL.	ANTONIO PERDOMO SANTANA /OLGA LIDIA BLANCO DEL POZO	474514
E/2017-19042	22/5/17	MARAKEL DOMINICANA	ORGANIZACION DESTINADA A LA INVERSION DE FONDOS DE COMERCIO Y DESARROLLO FINANCIERO DE CAPITALES NACIONALES Y EXTRANJEROS.	OMAR EMILIO GARCIA OVALLE	474431
E/2017-20263	30/5/17	MARBA DOMINICANA	TRANSPORTE, COMPRAS Y VENTAS DE ARTÍCULOS FERRETEROS, FABRICACIÓN, SUMINISTRO Y MONTAJE DE MOBILIARIO DE HOSTELERÍA, TRABAJOS DE ALUMINIO, ACERO, VIDRIO, MÁRMOL	HISPANO AMERICANA DE INVERSIONES BAILON, S.R.L. (MARBA)	475466
E/2017-18837	31/5/17	MARCA IMPORT MAU	COMPRAR, VENDER, FABRICAR, IMPORTAR Y EXPORTAR PIEZAS, GOMAS, BATERIAS, EQUIPOS, INSUMOS, PARTES, ACCESORIOS, REPUESTOS Y LUBRICANTES	JUAN MANUEL UREÑA RODRIGUEZ	475506
E/2017-17756	19/5/17	MARCOS BOVIER PIZZA	VENTA DE PIZZA.	MARCOS MARIA BOVIER	474323
E/2017-18979	30/5/17	MARCOS SILVERIO MOTORS RACING	VENTA DE REPUESTOS PARA MOTOCICLETAS.	MARCOS ANTONIO MORONTA SILVERIO	475369
E/2017-19692	25/5/17	MARDOM	REPRESENTACION DE LINEAS NAVIERA, TRANSPORTE TERRESTRE Y MARITIMO DESDE Y HACIA TODAS PARTES DEL GLOBO, ALMACENAJE Y CENTROS LOGISTICOS	MARITIMA DOMINICANA, S.A.S.	474938
E/2017-19694	25/5/17	MARIDOM	REPRESENTACION DE LINEAS NAVIERAS, TRANSPORTE TERRESTRE Y MARITIMO DESDE Y HACIA TODAS PARTES DEL GLOBO, ALMACENAJE Y CENTROS LOGISTICOS	MARITIMA DOMINICANA, S.A.S.	474950
E/2017-18633	18/5/17	MARKETA CARGO EXPRESS	ENVIO Y RECEPCION DE PAQUETES VIA MARITIMA Y AEREA.	JORGE AMAURY RASUK CONTRERAS	474137
E/2017-20180	30/5/17	MARTE INFANTE BIENES RAICES	COMPRA Y VENTA DE BIENES INMUEBLES TALES COMO: CASA, FINCAS, SOLARES Y FINANCIAMIENTO EN GENERAL.	CESAR ADALBERTO MARTE INFANTE /MADELYN TAVAREZ MARTINEZ	475353
E/2017-18269	26/5/17	MASCA CLEAN SERVICES	SERVICIOS MÚLTIPLES DE LIMPIEZA Y MANTENIMIENTO.	FRANCISCO BENCOMO PIÑEIRO /CARLOS BENCOMO PIÑEIRO	475144
E/2017-19026	22/5/17	MASSIVE	COMERCIALIZACION DE SEGUROS EN GENERAL, ASESORIA EN CANALES DE DISTRIBUCION, DESARROLLO DE PRODUCTOS DE SEGUROS Y CORREDORES DE SEGUROS.	GALO ARTURO ESCARFULLERY VARGAS	474432
E/2017-19045	22/5/17	MATOS CIGAR COMPANY	ORGANIZACION DESTINADA A COMERCIALIZAR NACIONAL E INTERNACIONALMENTE, TODO TIPO DE PRODUCTOS RELACIONADOS A CIGARROS	FRANCISCO ANTONIO MATOS MANCEBO	474444
E/2017-20515	1/6/17	MAX LIVE	VENTA DE CUCHARAS Y CUBIERTOS DESECHABLES	HUANCUN WU	475552

[210] EXP.	[220] SOL. FECHA	[561] NOMBRE COMERCIAL	[510] ACTIVIDAD	[730] SOLICITANTE	[111] REGISTRO
E/2017-18690	18/5/17	MAXIMO PACHECO AIR SERVICES	DEDICADA A BRINDAR SERVICIOS AÉREOS, TALES COMO FOTOGRAFÍA, PUBLICIDAD AÉREA, TRANSPORTE DE PASAJEROS Y CARGA.	MAXIMO PACHECO BERROA	475488
E/2017-20219	30/5/17	MCCLAIN MICROFINANZAS	PRÉSTAMOS PERSONALES Y COMERCIALES.	LUIS ENRIQUE ESPINAL BARCLAY / ERIC GARCIA CABRERA	475356
E/2017-19740	25/5/17	MCM, NUEVO PACTO	ENTIDAD SIN FINES DE LUCRO DEDICADA A BRINDAR AYUDA SOCIAL, COMUNITARIA Y RELIGIOSA.	FRANK ALEXANDRO PANIAGUA BELTRE	474906
E/2017-17842	22/5/17	ME.RO. PROYECT	PROYECTACIÓN, DESARROLLO Y VENTA DE CONSTRUCCIONES CIVILES, ASÍ COMO TODA CLASE DE ACTIVIDAD RELACIONADA CON EL OBJETO PRINCIPAL.	ANTONIO ROVELLI	474548
E/2017-17166	23/5/17	MEAT SEASON FACTORY BY CHEF FABRIZIO LOACES	ALIMENTACIÓN Y BEBIDAS.	CARLO FABRIZIO LOACES DESANGLES	474653
E/2017-19007	22/5/17	MEDEVAR	COMERCIALIZACIÓN DE AUTOMOTRICES, ELÉCTRICAS, ELECTRÓNICA, MATERIALES GASTABLES, FARMACÉUTICOS, ALIMENTICIOS, TEXTILES, MATERIALES PARA LA CONSTRUCCIÓN	MEDEVAR, S.R.L.	474471
E/2017-20318	31/5/17	MEDIA GUAGUA	SERVICIO DE TRANSPORTE PARA ACTIVIDADES DEPORTIVAS, EDUCATIVAS, EMPRESARIALES.	FRANCISCO JAVIER APONTE TAVERAS	475606
E/2017-16505	4/5/17	MEDTECHSER	IMPORTACIÓN, EXPORTACIÓN, TRANSFORMACIÓN, DISTRIBUCIÓN Y COMERCIALIZACIÓN DE EQUIPOS, PARA USO MEDICO	AQUILES SILVESTRE FRIAS GONZALEZ	475217
E/2017-16586	22/5/17	MEDUSSA CIGAR BOUTIQUE	VENTA DE TODO TIPO DE CIGARROS LICITAMENTE PERMITIDOS.	AFIF SAMEER SAKHLEH /ISKANDARE SAKHEL	474456
E/2017-19390	31/5/17	MEGA LIDER CPA	VENTA DE PUBLICIDAD POR INTERNET, REDES Y APLICACIONES.	ALEXANDRO CEBALLOS	475502
E/2017-16899	16/5/17	MEGATEX DIESEL	EXPENDIO DE COMBUSTIBLE.	JUAN DANIEL RAMIREZ ECHAVARRIA	474578
E/2017-19185	23/5/17	MELAO'S TOURS	OFERTA DE PRODUCTOS Y SERVICIOS DEL SECTOR TURÍSTICO Y ORGANIZACIÓN DE EVENTOS PERSONALES, SOCIALES Y CORPORATIVOS.	ARNALDO MIGUEL RAMIREZ ROSO; JUAN CARLOS SAVIÑÓN SORIANO; JUDITH ALEXANDRA DE LA CRUZ BELEN /MERSY STIOMERIS BENIGNA REYES	474579
E/2017-20294	30/5/17	MELCAM - SECURITY SYSTEMS	IMPORTACIÓN, DISTRIBUCIÓN, VENTA E INSTALACIÓN DE SISTEMAS DE CÁMARAS DE SEGURIDAD, CONTROL DE ACCESO, SISTEMAS DE ALARMAS, CERCOS ELÉCTRICOS.	HIPOLITO RAFAEL MELO FLORENTINO	475420
E/2017-20122	29/5/17	MELO TV X CABLE	VENTA DE SERVICIO DE TELEVISIVO POR CABLE.	FELIX MANUEL MELO	475267
E/2017-18113	15/5/17	MELOCHI GROUP	SERVICIOS DE COMERCIALIZACIÓN, GESTIÓN, PRODUCCIÓN, ELABORACIÓN, ALMACENAMIENTO, CONSIGNACIÓN, TRANSPORTACIÓN, INTERMEDIACIÓN	FRANCISCO ALEJANDRO LEBREAU ACEVEDO	474797
E/2017-18533	17/5/17	MENDOZA GAS	ADMINISTRACION ENVASADORA DE GAS.	MENDOZA GAS, SRL.	474177
E/2017-19861	26/5/17	MERCANTIL VARRICA	VENTAS DE ALIMENTOS, BEBIDAS, FRUTAS, LEGUMBRES Y HORTALIZAS FRESCAS.	MERCANTIL VARRICA SRL	475035
E/2017-19264	23/5/17	MERMELATTA	FABRICACIÓN DE PRODUCTOS DERIVADOS DE LA HARINA.	NICOLE MARIE FRANCISCO HERNÁNDEZ	474660
E/2017-19263	23/5/17	MERMELATTA BY NICOLE	FABRICACIÓN DE PRODUCTOS DERIVADOS DE LA HARINA.	NICOLE MARIE FRANCISCO HERNANDEZ	474661
E/2017-19037	22/5/17	MERONE SERVICES	FUMIGADORA, SERVICIOS DE JARDINERÍA, ADMINISTRACIÓN DE CONDOMINIOS, SERVICIOS DE LIMPIEZAS, BIENES RAÍCES EN GENERAL.	ELISABETTA COCCO	474486
E/2017-17060	18/5/17	META DISTRIBUCIONES	DISTRIBUIDORA DE ALIMENTOS Y BEBIDAS NACIONALES E IMPORTADOS.	LUCIANO MERLINO	474108
E/2017-13146	25/5/17	METAPHOART DECOR STUDIO	PLANIFICACIÓN, ORGANIZACIÓN, ASESORIA, DIRECCIÓN, DISEÑO Y DECORACIÓN DE TODO TIPO DE EVENTO, COMERCIALIZACIÓN Y PRODUCCIÓN DE ACTIVIDADES ARTÍSTICAS	MELISSA SANTOS POLANCO	475358
E/2017-11504	25/5/17	METAPHORART	PLANIFICACION, ORGANIZACION, ASESORIA, DIRECCION DISEÑO Y DECORACION DE TODO TIPO DE EVENTO	MELISSA SANTOS POLANCO	474966
E/2017-18152	16/5/17	METREDI	SERVICIO DE CAMAREROS	JOSE MANUEL ZAPATA MOLA	473942
E/2017-19016	22/5/17	METISA	COMPRA, VENTA Y ALQUILER DE PROPIEDADES INMOBILIARIAS.	LEANDRO ALEXANDER EMILIO DOMINGUEZ JOA	474535
E/2017-19047	22/5/17	MF PRODUCTOS DEL CARIBE .	COMERCIALIZACIÓN Y EXPORTACIÓN DE COCO - ELABORACIÓN Y COMERCIALIZACIÓN PRODUCTOS ALIMENTICIOS Y ESTÉTICOS Y ARTESANÍAS.	MATTEO FRANZINELLI	474477
E/2017-19239	23/5/17	MI TIERRITA TOURS MTT	SERVICIOS DE TRANSPORTE Y GIRAS.	RAFAEL ANTONIO SOSA VILLA /YANIRA ALTAGRACIA ALONZO GARCIA DE SOSA	474731
E/2017-19608	25/5/17	MIADENT CLINICA DENTAL	ODONTOLOGÍA GENERAL, IMPLANTOLOGÍA, PRÓTESIS DENTAL, PERIODONCIA, ODONTOPEDIATRIA, ENDODONCIA, ESTÉTICA DENTAL	ELIZABETH FRANKELBA HERNANDEZ FERNANDEZ	474974
E/2017-18296	16/5/17	MIFARMACIA	COMPRA, VENTAS, DISTRIBUCIÓN, REPRESENTACIÓN, DE PRODUCTO FARMACÉUTICO DE HIGIENES, BELLA Y SIMILARES.	RAMON ANTONIO BERAS MEJIA	473874
E/2017-19287	23/5/17	MILAGROS MOREL VARIEDADES	VENTAS DE PRENDAS DE VESTIR, ZAPATOS, CARTERAS, PERFUMES Y DEMAS PARA CABALLEROS, DAMAS Y NIÑOS.	DULCE MILAGROS MOREL ROSA	474633
E/2017-18644	18/5/17	MILAROSY BEAUTY CENTER & SPA	PROPORCIONAR SERVICIOS DE SALON, BELLEZA, SNACK, BAR, MASAJES, VENTA DIRECTA DE PRODUCTOS ESTÉTICOS Y DE CUIDADO PERSONAL, ADORNOS DE MUJER.	ALBA ROSY TEJADA MORILLO /DHARLA ROSY BODDEN TEJEDA	475320
E/2017-20289	30/5/17	MILA'S ACADEMY	AGENCIA Y ESCUELA DE MODELOS, ENCARGADA DE LA REALIZACIÓN DE EVENTOS: SEMINARIOS, TALLERES, CERTÁMENES DE BELLEZA, DESFILES Y EVENTOS EN GENERAL.	ALBA MILAGROS JAVIER ENCARNACION DE PRINC	475428
E/2017-18404	17/5/17	MILINVERC	COMERCIALIZACIÓN Y VENTAS DE PRENDAS DE VESTIR, PRÉSTAMOS EN GENERAL, VENTA DE PROPIEDADES INMOBILIARIAS, VEHÍCULOS DE MOTOR Y GANADOS.	JOSE RAMON VASQUEZ CEDANO	474075
E/2017-19925	26/5/17	MILTON LORA PEÑA Y ASOCIADOS	COMPRA, VENTA Y DISTRIBUCIÓN DE COMBUSTIBLE AL POR MAYOR Y AL DETALLE.	CARMEN MERCEDES RAMIREZ DIMAYO DE LORA	475159
E/2017-17098	9/5/17	MINA PINEDA LINARES	OPERACIONES DE MINERA NO METÁLICA..	SANTO MARTIN FRIAS PINEDA; SEFERINO PINEDA DOMINGUEZ /SEVERIANO PINEDA PEREYRA	474029
E/2017-18849	19/5/17	MINDTINK	SERVICIOS DE DESARROLLO DE APLICACIONES TECNOLÓGICAS SOFTWARE PARA COMPUTADORAS Y APLICACIONES PARA TELÉFONOS INTELIGENTES (SMART PHONES)	EDDY MISAEL MIRELES MATEO	474344
E/2017-19100	29/5/17	MINI MARKET ALEXANDER FERNANDEZ	COMPRA, VENTA Y COMERCIALIZACION DE PRODUCTOS, DESECHABLES, DE LIMPIEZA, FRUTAS, VEGETALES, CARNES, EMBUTIDOS, BEBIDAS Y AFINES.	JULIO ALEXANDER FERNANDEZ	475188
E/2017-20036	29/5/17	MINI MARKET EL MATICO	VENTA DE PRODUCTOS ALIMENTICIOS.	YERSICA YNDIANA ABREU METIVIER	475315
E/2017-20401	31/5/17	MINIMARKET MR. DON	COMPRA Y VENTA DE LOS PRODUCTOS BASICOS DE LA CANASTA FAMILIAR TALES COMO: PRODUCTOS DE LIMPIEZA, DESECHABLES, ALIMENTICIOS Y BEBIDAS.	VLADIMIR PERROUX MARTE / JASMIN ALTAGRACIA HERRERA MARIA DE PERROUX	475427
E/2017-19529	24/5/17	MINISTERIO JEHOVA ES LA FORTALEZA	ENTIDAD SIN FINES DE LUCRO, DEDICADA A ACTIVIDADES RELIGIOSA.	CARLOS ARTURO BAEZ	474807
E/2017-19014	22/5/17	MINISTERIO MESIÁNICO ISRAELITA DIRECTO AL CORAZÓN	ENTIDAD SIN FINES DE LUCRO, DEDICADA A PREDICAR EL MENSAJE EL MESIAS DE ISRAE	ALFRODITA MARIA CEDEÑO ROSARIO	474511
E/2017-19310	23/5/17	MINISTERIO THEOPARVOS	GARANTIZAR LA PROTECCIÓN Y EL DESARROLLO INTEGRAL DE LAS NIÑAS, NIÑOS Y ADOLESCENTES QUE POR ALGUNA SITUACIÓN DE VULNERABILIDAD SOCIAL SE ENCUENTRAN EN RIESGO DE ABANDONO O DE MALTRATO	WILSON CARRERO VELEZ	474705
E/2017-18946	22/5/17	MINISTERIOS VISION 20/20	DISCIPULAR LAS NACIONES CON EL EVANGELIO DE JESUCRISTO, POR CUALQUIER MEDIO DE INFORMACIÓN RADIO, TELEVISIÓN, ESCRITOS, REDES SOCIALES	LOURDES MERCEDES CABREJA REYES /BRAULIO ANTONIO TEJADA MARTE	474518
E/2017-18345	16/5/17	MIPAROJE	SERVICIOS INMOBILIARIOS TALES COMO COMPRA Y VENTA DE TERRENOS Y CONSTRUCCIÓN DE VILLAS.	MIPAROJE, S.R.L.	474688
E/2017-18759	19/5/17	MIR MOTORS	COMERCIALIZACIÓN DE VEHÍCULOS DE MOTOR NUEVOS Y USADOS. REPARACIONES Y PINTURA DE VEHÍCULOS DE MOTOR.	HYUNKWANG SHIN	474343
E/2017-17029	9/5/17	MISAEL AUTO	COMPRA, VENTA E IMPORTACION DE ARTICULOS DE MOTOR, PODRA REALIZAR CUALQUIER GESTION DE NEGOCIOS O DE SERVICIOS	MISAEL ERNESTO CASTILLO MELO	474284
E/2017-18630	18/5/17	MJA CONSULTING GROUP	SERVICIOS DE ASESORIA EMPRESARIAL EN MATERIA FISCAL, CONTABLE, IMPOSITIVA, LEGAL, AUDITORIAS, LLEVAR LOS REGISTROS CONTABLES Y OPERACIONES DE EMPRESAS DE TERCEROS	KATHERINE MARTINEZ	474138
E/2017-20469	31/5/17	MJE, SALON DE BELLEZA UNISEX AND SPA	SALÓN DE BELLEZA Y SPA.	MARIA TERESA JIMENEZ ESCAÑO	475426
E/2017-19255	23/5/17	MONICA ALTAGRACIA URENA ESPINAL TIENDA Y VARIEDADES	VENTA DE PRENDA DE VESTIR	MONICA ALTAGRACIA URENA ESPINAL	474555
E/2017-15672	16/4/17	MONITOREO Y SEGURIDAD FBM	SERVICIOS DE SEGURIDAD. INSTALACIONES DE SISTEMA DE SEGURIDAD, CÁMARA, ALARMAS, CONTROL DE ACCESO, REDES, SISTEMA DE INCENDIO	FRANCISCO ALEXI BOBADILLA OTAÑO	474107
E/2017-19233	23/5/17	MONSEN	ASESORÍAS CONTABLES, CONTADORES PÚBLICOS IMPOSITIVOS	WENDY ROSANNA MONTERO	474707
E/2017-17397	18/5/17	MONTERO MENA SERVICES MANAGEMENT	SERVICIO DE ADMINISTRACIÓN GENERAL DE CONDOMINIO, VENTAS.	DELIS LUIS MONTERO FAMILIA	474212
E/2017-15922	28/4/17	MORANI CORPORATION	ADMINISTRACIÓN Y GERENCIA DE NEGOCIOS EN GENERAL, SERVICIOS DE CONSULTORIA, ASESORÍA Y PUBLICIDAD	JMMB HOLDING COMPANY, S.R.L	474303
E/2017-16517	26/5/17	MORCAS INVESTITIONEN	INVERSIONISTA DE COMPAÑÍAS MEDIANTE LA COMPRA DE ACCIONES O CUOTAS SOCIALES.	LEONARDO AQUILES MOREL REYES	475022
E/2017-16082	2/5/17	MOTO INVERSIONES DARINEL	MOTO PRESTAMOS, COMPRA Y VENTA DE VEHICULOS NUEVOS Y USADOS.	DARINEL SANCHEZ CAYETANO	474203
E/2017-17747	18/5/17	MOTO REPUESTOS LAPANT RACING	VENTAS AL POR MENOR DE PIEZAS DE MOTOR Y PASOLA.	LORENZO ROA CABRERA	474246
E/2017-18913	19/5/17	MOTOKART	COMPRA Y VENTA DE TODO TIPO DE MOTORES, MOTOCICLETAS, SEAN ESTAS DE CAMPO A TRAVIESA, DE CIUDAD, DE CARRETERA, MOTOCROSS, CIRCUITO CERRADO, FOURWHELL Y REPUESTOS Y ACCESORIOS EN GENERAL DE LOS MISMOS.	MOTOKART, S.R.L.	474384
E/2017-17949	12/5/17	MOTOPRESTAMOS E INVERSIONES YULIAN & MARINO	FINANCIAMIENTOS DE VEHÍCULOS Y MOTOCICLETAS, NUEVOS Y USADOS, PRESTAMOS PRENDARIOS, HIPOTECARIOS Y PERSONALES	MARINO ANTONIO MARTINEZ GUERRERO	474667
E/2017-12764	5/4/17	MOVE	OUTSOURCING DE SERVICIOS DE PUBLICIDAD, DISEÑO GRÁFICO, FINANZAS, CONTABILIDAD, RECURSOS HUMANOS, CONSULTORIA, FINANZAS, MERCADEO	MARCELO-ANDREE MALENA DE JESUS	474209
E/2017-17824	26/5/17	MOVIMIENTO DE IGLESIAS DE DIOS PENTECOSTES SANTIDAD A JEHOVA SALMOS 27:3	ENTIDAD SIN FINES DE LUCRO DEDICADA A PREDICAR EL EVANGELIO DE JESUCRISTO POR TODOS LOS MEDIOS DISPONIBLES	LUCIANO RAMIREZ GUERRERO	475181
E/2017-6401	25/5/17	MOVIMIENTO DE IGLESIAS PENTECOSTAL EL MOVER DEL ESPIRITU JOEL 2:28	ENTIDAD SIN FINES DE LUCRO, DEDICADA A LA TRANSFORMACIÓN ESPIRITUAL DE LAS PERSONAS	JULIO CESAR AQUINO FABIAN	474965
E/2017-18866	19/5/17	MOVIMIENTO NACIONAL DE TRABAJADORES Y AFINES T.P.A.	INTEGRAR A TODO LOS TRABAJADORES Y AFINES DE LA REPÚBLICA DOMINICANA, A QUE CONTRIBUYAN CON SU TRABAJO AL DESARROLLO DE LA FAMILIA DOMINICANA	ROSA MARITZA HERNANDEZ LIRIANO	474363
E/2017-18193	16/5/17	MULTI SERVICIOS CEDANO CASTILLO	VENTAS DE VEHICULOS DE MOTOR.	ROBERTO CEDANO CASTILLO	474601
E/2017-19619	25/5/17	MULTISERVICIOS MISTER MS	TALLER DE HERRERÍA EN GENERAL, ELECTRICIDAD RESIDENCIAL E INDUSTRIAL, TOLDO, VENTANA Y PUERTA EN CRISTALES Y ALUMINIO	JOSUE ISRAEL MEDINA SOLER	474886
E/2017-20079	29/5/17	MULTISERVICIOS TECNICOS INDUSTRIALES DIMAR	INSTALACIÓN DE CUALQUIER TIPO DE EQUIPOS INDUSTRIALES.	ORLANDO DIAZ MARTINEZ	475331
E/2017-19552	24/5/17	MUNDO DE CRISTO	PAGINA WEB, MEDIO RADIAL Y TELEVISIVO, PUBLICIDAD, EVENTOS, MÚSICA, SELLO DISQUERO, REPRESENTACIONES ARTÍSTICAS.	LUTHER JONEL SOSA ARAGON; RICHY JOHANSEL SOSA ARAGONES /ANTONIO MANUEL MATA CORDERO	474755
E/2017-19689	25/5/17	MUNDO LEGAL A-Z	OFICINA JURIDICA DE ABOGADOS LITIGANTES Y CONSULTORES LEGALES Y TODO LO RELATIVO AL EJERCICIO PROFESIONAL DEL DERECHO.	EDUAR ALBERTO GARCIA CANDELARIA /MIGUEL FRANKLIN CASTRO SOTO	474967



[210] EXP.	[220] SOL. FECHA	[561] NOMBRE COMERCIAL	[510] ACTIVIDAD	[730] SOLICITANTE	[111] REGISTRO
E/2017-20056	29/5/17	MUNDO SOLUTIONS H.V.	IMPORTACIÓN Y VENTAS DE VEHÍCULOS DE MOTOR, VENTAS DE SEGUROS Y FINANCIAMIENTO DE VEHÍCULOS DE MOTOR.	VIANNEY MANUELA BELTRE RAMIREZ	475328
E/2017-19049	22/5/17	MUSA BY OLGALID	COMERCIALIZACIÓN DE TARJETAS DE DESCUENTOS. SERVICIOS DE PROMOCIÓN Y PUBLICIDAD. TALLERES DE MAQUILLAJES, COMERCIALIZACIÓN DE PRODUCTOS Y ACCESORIOS COSMÉTICOS.	OLGA LIDIA NAVARRO SANTOS	474487
E/2017-18516	17/5/17	NADAL TOURS DEL CARIBE	SERVICIOS DE TOUR OPERADOR, EXCURSIONES TERRESTRE Y MARÍTIMAS ALQUILERES DE BICICLETAS, MOTORAS Y BUGGY, PESCA, AGENCIA DE VIAJES	JONATHAN AMED NADAL ALLEN	474032
E/2017-20262	30/5/17	NAJJAR GROUP	INVERSIONES A TRAVÉS DE LA COMPRA Y VENTA DE CUOTAS SOCIALES Y BIENES INMUEBLES.	GEORGES C NAJJAR	475451
E/2017-11486	31/5/17	-NATURAL BREAD GR-	PANADERIA, REPOSTERÍA, PRODUCTOS ALIMENTICIOS, PRODUCTOS INTEGRALES, DULCERÍA.	GREYDI RODRIGUEZ PEREZ	475646
E/2017-14605	18/5/17	NATURAL FARMING CORPORATION, NAFACO	FABRICACION, IMPORTACION, EXPORTACION, DISTRIBUCION Y VENTA DE FERTILIZANTES, ABONOS Y PRODUCCION AGROPECUARIA.	RAFAEL ABRAHAN JIMENEZ FERNANDEZ	474306
E/2017-19106	22/5/17	NATURHAVEST	DISTRIBUCIÓN Y VENTA DE ALIMENTOS Y SNACK ORGÁNICOS.	RENELFIS ADAMILKA REYES BELTRE	474523
E/2017-19960	29/5/17	NEARSHORE QUALITY ASSURANCE	OFRECER CAPACITACIÓN Y ENTRENAMIENTO PARA UN BUEN MANEJO DE SERVICIO AL CLIENTE.	ANA MAYOLEN PEÑA RODRIGUEZ	475229
E/2017-19108	22/5/17	NEBRASKA CONSTRUCCIONES	DESARROLLO DE PROYECTOS RESIDENCIALES Y COMERCIALES, LA COMPRA Y VENTA DE INMUEBLES.	CLAUDIA MARIA RODRIGUEZ NOVA	474547
E/2017-19572	25/5/17	NEG-KARL	COMPRA Y VENTA DE SOLARES, CASAS, APARTAMENTOS Y LOCALES COMERCIALES, ADEMÁS CONSTRUIR CASAS, APARTAMENTOS, PROYECTOS TURÍSTICOS	OMAR ALBURQUERQUE CONFESOR	474791
E/2017-18852	19/5/17	NEGOCIOS CONSTRUCCIONES Y SERVICIOS NECONSA	SERVICIOS DE CONSTRUCCIÓN, BIENES RAÍCES, FINANCIAMIENTOS, COMPRA Y VENTA DE VEHÍCULOS NUEVOS Y USADOS.	JONATHAN REYES SORIANO /NEGOCIOS CONSTRUCCIONES Y SERVICIOS NECONSA, SRL	474265
E/2017-16496	26/5/17	NEGOCIOS Y SERVICIOS NORAEALIANY	IMPORTACIÓN, VENTA Y COMERCIALIZACIÓN, FINANCIAMIENTO DE MUEBLES, VEHÍCULOS Y ELECTRODOMÉSTICOS EN GENERAL.	LUIYI ORQUIDEA GONZALEZ DIAZ	475140
E/2017-19407	24/5/17	NELYN CORPORATION RD	PROMOVER PROSPECTOS DE BASEBALL INTERNACIONALMENTE.	ISIDRO ASTACIO CEPEDA /ERIKSON ANTONIO BUENO	474779
E/2017-18659	18/5/17	NETWORKING IDJ	AGENCIA DE EMPLEO Y SERVICIOS DE CONSULTORÍA EN EL ÁREA DE GESTIÓN DE RECURSOS HUMANOS.	INGRID MERARY DE JESUS CEDEÑO	474198
E/2017-18011	19/5/17	NEUMATICOS Y LUBRICANTES DEL ESTE DE AZA	VENTA AL POR MENOR DE TUBO PARA NEUMÁTICOS Y CUBIERTAS.	RAMONA SANTANA CRUZ	474281
E/2017-19242	23/5/17	NEW HAMPTONS WELDING	FABRICACIÓN, REPARACIÓN Y VENTAS DE TANQUES EN ALUMINIO Y SUS AFINES.	FRANCILIEN VITIMA PIE	474709
E/2017-20015	29/5/17	NEWCOAST	CONSTRUIR EDIFICIOS Y TORRES DE CONDOMINIO.	FELIPE ANTONIO SUBERVI HERNANDEZ	475281
E/2017-13215	25/5/17	NEXT TECH JRO	VENTA Y REPARACIÓN DE CELULARES, ASI COMO LA VENTA DE SUS ACCESORIOS.	RAMON ANTONIO JOURDAIN ZABALA	474869
E/2017-20274	30/5/17	NEXTAL	FABRICACIÓN DE PRODUCTOS DE LIMPIEZA.	CARLOS MANUEL FELIZ FLORIAN /MARIA ELENA NIN FLORIAN	475238
E/2017-19408	24/5/17	NEYMAR REAL STATE	PROMOCIÓN Y VENTAS INMOBILIARIAS.	MARINO ENRIQUE GONZALEZ PERELLO	474743
E/2017-17648	30/5/17	NFM SMART CONSULTING	SERVICIOS DE CONTABILIDAD GENERAL, CONSULTAS, ASESORÍAS, CONSTITUCIÓN DE COMPAÑÍAS, IGUALAS CONTABLES, FISCAL Y LABORAL.	NURSANDY FRIAS MATOS	475491
E/2017-14046	23/5/17	NIKAY CARIBBEAN ROOT BEER	PRODUCCIÓN DE BEBIDAS REFRESCANTES.	NIKAY BIOPROCESO, S.R.L.	475597
E/2017-17461	17/5/17	NIRMANA CONSTRUCTORA	PRESTACIÓN DE SERVICIOS DE DISEÑO, SUPERVISION Y CONSTRUCCIÓN, DE OBRAS CIVILES, MOVIMIENTO DE TIERRA	JUNIOR NAZARET MARTINEZ MARTINEZ	474086
E/2017-15985	29/5/17	NISSI WHOLESALE GROUP	VENTAS DE MONTURAS Y CRISTALES; CONSULTAS OFTALMOLÓGICAS.	RAMONA MARISOL PEREZ TEJEDA	475206
E/2017-19913	26/5/17	NISU CORP	BIENES RAÍCES, CONSULTORÍA Y ADMINISTRACIÓN DE NEGOCIOS.	NEOLIS PARTNERS, SRL	475009
E/2017-19916	26/5/17	NISU HOLDING	BIENES RAÍCES, CONSULTORÍA Y ADMINISTRACIÓN DE NEGOCIOS.	NEOLIS PARTNERS SRL	475008
E/2017-19917	26/5/17	NISU INVERSIONES	BIENES RAÍCES, CONSULTORÍA Y ADMINISTRACIÓN DE NEGOCIOS.	NEOLIS PARTNERS SRL	475027
E/2017-19911	26/5/17	NISU PARTNERS	BIENES RAÍCES, CONSULTORÍA Y ADMINISTRACIÓN DE NEGOCIOS.	NEOLIS PARTNERS, SRL	475026
E/2017-19535	24/5/17	NONUM EDICIONES	EDICIÓN Y PUBLICACIÓN DE TEXTOS LITERARIOS.	ADBN, SRL	474843
E/2017-19085	22/5/17	NOVA CADET	GESTIÓN LEGAL, CONSULTORÍA Y NEGOCIOS RELACIONADOS.	CLAUDIA MARGARITA SERRA NOVA	474478
E/2017-18897	19/5/17	NOVODIGIT	DESARROLLO, IMPORTACIÓN, EXPORTACIÓN Y VENTA DE PRODUCTOS Y SERVICIOS DE TECNOLOGÍA DE INFORMACIÓN Y COMUNICACIÓN.	FRANCIS ANTONIO REYES PINEDA	474260
E/2017-18455	24/5/17	NUÑEZ GOMEZ AUTO IMPORT	IMPORTACION, VENTAS DE AUTOS Y RENT CART.	RAMON ANTONIO NUÑEZ GOMEZ	474720
E/2017-17500	10/5/17	NUPALIA SERVICES	ESTABLECIMIENTO, GESTIÓN E IMPLEMENTACIÓN DE NEGOCIOS DE FINANCIAMIENTO, CORREDURÍA, GARANTÍAS, ALIMENTOS Y BEBIDAS, CONCESIONES, CONSULTORÍAS	ANA JUDITH ALMA IGLESIAS	474971
E/2017-16172	18/5/17	NUTRITeamRD BY LA DRA. ARIELA GRULLON	SERVICIOS DE SALUD, CONSULTAS MEDICAS.	ARIELA LORAIN GRULLON MOLINA	474143
E/2017-18313	26/5/17	N-Y RENT CAR SAN PEDRO	RENTA DE VEHÍCULOS Y PRESTAMOS.	MARINO BERROA /NEURIS SABINO DE LA CRUZ	475139
E/2017-18211	16/5/17	OBREALUM	REMODELACIONES, FABRICACIÓN E INSTALACIONES DE TRABAJOS EN CRISTALES, CHIROK, ACERO INOXIDABLE Y SHUTERS.	LUIS FRANCISCO GUZMAN CAMAÑO	473884
E/2017-9277	13/3/17	OCHOA MANTENIMIENTO & ACARREOS	SERVICIOS DE ACARREO	FREDDY ANTONIO OCHOA NUÑEZ	474002
E/2017-18746	19/5/17	ODONTO SALUD DRA. ANOUMANTOU	CLÍNICA DENTAL Y ESPECIALIDADES EN LA ZONA DE VERÓN PUNTACANA.	AMIGUELISSA ANOUMANTOU GARCIA	474266
E/2017-17199	31/5/17	ODONTOCLINIC DRA.SUNAMIS DIAZ	SERVICIOS DE ODONTOLOGIA EN GENERAL.	SUNAMIS AUSTRALIA DIAZ UCETA	475508
E/2017-19989	29/5/17	OFICINA DE ABOGADOS LIC. VICTORIO VALERIO PEÑA & ASOCIADOS.	SERVICIOS JURIDICOS EN GENERAL.	VICTORIO VALERIO PEÑA	475191
E/2017-20497	31/5/17	OFICINA GESTORA PANGEA DEL SUR	SERVICIOS DE ASESORAMIENTO, DIRECCIÓN Y GESTIÓN EMPRESARIAL.	YENY ELIZABETH FELIZ MORENO	475593
E/2017-17566	11/5/17	OFTI, OPERACIONES FINANCIERAS TACTICAL INVESTMENTS	OTORGACION DE CREDITOS, PRESTAMOS PERSONALES, HIPOTECARIOS, SOBRE VEHICULOS DE MOTOR, MANEJO DE CARTERAS	MARIO ARTURO FRANCO BISONO	474608
E/2017-16630	23/5/17	OLAM CONSTRUCTION	CONSTRUCCIÓN EN GENERAL DE OBRAS CIVILES, ELÉCTRICAS, MECÁNICAS, CONSTRUCCIÓN DE VIALIDADES URBANAS, PAVIMENTACIÓN	WELLINGTON APOLINAR RAMIREZ DE LEON	474652
E/2017-19338	23/5/17	OLIDER RENT CARD	RENTAS DE VEHÍCULOS.	OLIVER FELIZ ALCANTARA	474690
E/2017-18756	19/5/17	OLIVE SERVICES FAVRIN DIPRE	COMPRA, VENTA, DISTRIBUCIÓN, IMPORTACIÓN Y EXPORTACIÓN DE PRODUCTOS COSMÉTICOS Y CUIDADO DE LA PIEL, PRENDAS DE VESTIR, JOYAS Y ACCESORIOS.	JOSE DAVID DIPRE MELENDEZ /DIANA FAVRIN	474342
E/2017-16214	29/5/17	ONE-FORTUNE LOUNGE BAR	VENTAS DE BEBIDAS ALCOHÓLICAS.	ALEUDIS COLON EMETERIO	475296
E/2017-18974	22/5/17	ONEOLIVERD	COMIDA CLÁSICA GOURMET	MERCEDES OLIVA PLANAS DIEZ	474506
E/2017-18442	17/5/17	OPEXVI	TOUR OPERADOR.	CLUB VIVA INTERNATIONAL, INC.	474136
E/2017-16461	4/5/17	OPTICA MARITZA VISION	VENTA DE LENTES, EXAMEN DE LA VISTA, VENTA DE CRISTALES PARA LENTES.	OPTICA MARITZA VISION, S.R.L.	475043
E/2017-19785	26/5/17	OPTIFANS	DISTRIBUCIÓN Y VENTA DE EQUIPOS DE VENTILACIÓN Y ABANICOS DE METAL.	CRUCITA MARMOLEJOS MEDINA	475176
E/2017-18820	19/5/17	ORA ROPO GROUP	COMERCIALIZACIÓN, IMPORTACIÓN Y EXPORTACIÓN DE MATERIALES GASTABLES, EQUIPOS DE OFICINA Y PRODUCTOS AGRÍCOLAS.	RAFAEL ALEJANDRO RODRIGUEZ	474264
E/2017-20367	31/5/17	ORAL DENTAL SOLUTIONS CLINIC DRA. MARIELISA PEREZ	SERVICIOS ODONTOLOGICOS EN GENERAL	MERIELISA PEREZ POLANCO	475403
E/2017-17724	22/5/17	ORGCAL	COMPRA, VENTA, CONFECCIÓN, REPARACIÓN, DISTRIBUCIÓN DE MATERIAL O INSUMOS MÉDICO QUIRÚRGICO U ODONTOLÓGICO	CLAUDIA GIULLIANA CALDERÓN ANGULO /ZIOLY DEL VALLE ANGULO DE CALDERÓN	475470
E/2017-7326	4/5/17	ORIENTE FILMS	FILMACIONES CINEMATOGRAFICAS Y PRODUCCIONES DE OBRAS CINEMATOGRAFICAS DE LARGOMETRAJES DOMINICANAS	MELANIA SEVERINO CASTILLO	474215
E/2017-18744	29/5/17	ORMI SUPLEMENTO RD	ENTIDAD COMERCIAL DEDICADA A LA IMPORTACIÓN, COMPRA, DISTRIBUCIÓN Y VENTA DE TODO TIPO DE SUPLEMENTOS DEPORTIVOS, EN TODO EL TERRITORIO DE LA REPÚBLICA DOMINICANA.	YONATHAN MINAYA RODRIGUEZ /ANA MILAGROS ORTIZ SOSA	475231
E/2017-20460	31/5/17	ORTIZ MATOS & ASOCIADOS	SERVICIOS JURÍDICOS DE CONTABILIDAD, AUDITORIA, PAPELERÍA, INTERNET, DIGITACION DE DATOS, FOTOCOPIAS.	LUIS HERNÁN MATOS MEJÍA	475572
E/2017-18565	18/5/17	OVERVIEW INVESTMENTS	DETENTAR INMUEBLES, ADMINISTRAR INMUEBLES, DESARROLLO INMOBILIARIO, INVERTIR EN EMPRESAS AGROPECUARIAS	HELEN GEORGINA CARABALLO RODRIGUEZ	474166
E/2017-17526	22/5/17	OXYGEN WELLNESS CENTER JACBRO	OXIGENOTERAPIA, OXIGENACIÓN HIPERBARICA, VENTAS DE PRODUCTOS DE OXIGENO, TERAPIA DE MASAJES Y REDUCCIÓN	JACBRO INVESTMENT	474525
E/2017-19661	25/5/17	P&H ALUMNI CIRCLE	AGRUPAR A LOS ABOGADOS EGRESADOS DE PELLERANO & HERRERA DESDE SU FUNDACIÓN Y QUE ENCABEZAN SU PROPIA FIRMAS DE ABOGADOS	PELLERANO & HERRERA, S.A.S.	474959
E/2017-16613	17/5/17	P.A.S. CONTABILIDAD	SERVICIOS DE CONTABILIDAD GENERAL, AUDITORIA, IGUALAS CONTABLE, PAGOS DE IMPUESTOS, ASESORÍA CONTABLE	PAULINO ANTONIO FELIZ ESPINOSA	474066
E/2017-20486	31/5/17	P.S.D.	PUBLICIDAD EN GENERAL.	PUBLI SERVICIOS DOMINICANOS S A	475380
E/2017-19359	24/5/17	PA' LARGO TOUR MULTISERVICE	VENTA DE SERVICIOS TURÍSTICOS, DE ARTESANÍA Y ROPA EN GENERAL. ASÍ COMO PREPARACIÓN Y MONTAJE DE EVENTOS SOCIALES, PROMOCIONALES	CARMEN TERESA ROSARIO ESTEVEZ	475589
E/2017-8216	23/5/17	PABÓN CABINET MAKERS EBANISTERIA MODERNA	FABRICACIÓN DE PUERTAS, CLOSETS, COCINAS Y MOBILIARIOS DE MADERA, DECORACIONES EN MADERA INTERIOR Y EXTERIOR.	RODOLFO ENRIQUE CASTRO PABON	474647
E/2017-19539	24/5/17	PAIR A DICE SPORTS, BAR & LOUNGE	BANCA DE APUESTAS DE DEPORTES Y LOTERIAS, VENTA DE TARJETAS DE LLAMADAS, BAR Y RESTAURANTE.	FREDDY LEONARDO FERNANDEZ RAMIREZ	474765
E/2017-19958	29/5/17	PAL' BAR	ACTIVIDADES SOCIALES, VENTAS DE TAPAS, MÚSICA, VENTA DE BEBIDAS ALCOHÓLICAS.	DAMALIX ANASIL AGUASVIVAS OLEAGA	475279
E/2017-17548	22/5/17	PALO PALINDO ENTERTAINMENT	DIRECCIÓN Y PRODUCCIÓN DE EVENTOS, PROGRAMAS DE TELEVISIÓN Y RADIO; MAESTRÍA DE CEREMONIAS	ALBERT LUIS MENA DIAZ	474617
E/2017-20322	31/5/17	PANADERIA REPOSTERIA LAS DELICIAS DE DON RAFAEL ANTONIO	FABRICACION Y VENTA DE PRODUCTOS DERIVADOS DE LA HARINA.	RAFAEL ANTONIO GUTIERREZ DURAN	475411
E/2017-5010	22/5/17	PANIFICADORA FERNÁNDEZ ALMANZAR	FABRICACIÓN Y VENTA DE PRODUCTOS EN BASE DE HARINA, TALES COMO PANES, BIZCOCHOS, PUDINES Y AFINES.	RAMONA FERNANDEZ LOPEZ / JUAN ANTONIO ALMANZAR LOPEZ	474394
E/2017-19941	26/5/17	PANIFICADORA LA EXCLUSIVA	FABRICACIÓN Y VENTA DE PAN, GALLETAS Y REPOSTERÍA VARIADO	SONIA ALTAGRACIA MALDONADO ROJAS	475218
E/2017-18472	17/5/17	PANTERA MUSIC	PROMOCIONES ARTÍSTICAS, EVENTOS Y PUBLICIDAD EN GENERAL.	CARLOS ANTONIO GRULLON RODRIGUEZ	473990
E/2017-16351	30/5/17	PAPELERIA SCHARPE	VENTA DE ARTICULOS DE PAPELERIA EN GENERAL, COMO SON: HOJAS, LAPICES, LAPICEROS, CARTUCHOS DE TINTA.	MAYRA ALTAGRACIA PEREZ CESA	475469
E/2017-18547	18/5/17	PAPERTERIE	IMPORTACIÓN Y EMPACADO DE GRASA VEGETAL, FABRICACIÓN DE MARGARINA Y ADITIVOS, CONSERVANTES Y EMULSIFICANTES PARA LA INDUSTRIA PANADERA Y CÁRNICA, SALSA ADEREZOS.	PAPERTERIE, S.R.L.	474122
E/2017-14240	17/4/17	PAPITO PRESTAMOS	COMPRA, VENTA Y FINANCIAMIENTO DE VEHÍCULOS DE MOTOR.	LEONARDO DANIEL REYES SORIANO	474057
E/2017-19851	26/5/17	PARADISE NAI SUITES	EXPLOTACIÓN TURÍSTICA DE HOTELES Y APARTAMENTOS, JUNTO CON SUS INSTALACIONES ADJUNTAS O ASESORÍAS.	NAEROVY JEREZ JAVIER	475087

[210] EXP.	[220] SOL. FECHA	[561] NOMBRE COMERCIAL	[510] ACTIVIDAD	[730] SOLICITANTE	[111] REGISTRO
E/2017-20658	1/6/17	PARQUE INDUSTRIAL ZONA FRANCA NAVARRETE	INSTALACIÓN, ADMINISTRACIÓN, OPERACIÓN Y DESARROLLO DE UN PARQUE INDUSTRIAL EN EL MUNICIPIO DE NAVARRETE.	PARQUE INDUSTRIAL ZONA FRANCA NAVARRETE, SA	475540
E/2017-17167	19/5/17	PASIDA VIP TOURS	VENTA DE BOLETOS AÉREOS, RESERVACIONES DE HOTELES NACIONALES E INTERNACIONALES, EXCURSIONES, VENTA DE SEGURO DE VIAJE Y DE VEHÍCULOS	ALBERTO PADILLA SALAS	474361
E/2017-18681	26/5/17	PASTELLA CAKES JM	REPOSTERÍA Y CAFETERÍA DESTINADA A LA PRODUCCIÓN Y COMERCIALIZACIÓN DE POSTRES Y PRODUCTOS DERIVADOS DE LA HARINA O ACTIVIDADES RELACIONADAS	JORGE LUIS MENA CRUZ	475084
E/2017-20240	30/5/17	PAT & MELL PHARMACEUTICALS	IMPORTACIÓN, EXPORTACIÓN, DISTRIBUCIÓN Y VENTA DE PRODUCTOS DEL ÁREA DE SALUD Y EQUIPOS MÉDICOS A NIVEL NACIONAL.	PAT & MELL PHARMACEUTICALS, S.R.L.	475480
E/2017-13048	25/4/17	PATRICK CASA MODA	FABRICACIÓN, CONFECCIÓN, IMPORTACIÓN Y VENTA DE TODO TIPO DE TELA.	PATRICK CASA-MODA, S.R.L.	474776
E/2017-16999	17/5/17	PATROL CONSTRUCTIONS	CONSTRUCCIÓN DE OBRAS CIVILES, DISEÑOS DE PLANOS, TRANSPORTE DE EQUIPOS PESADOS Y LIVIACOS.	HANSEL RAFAEL MONEGRO CASTILLO	474025
E/2017-18770	19/5/17	PAYERO GUTIERREZ Y ASOCIADOS	OFRECER SERVICIOS DE ABOGADOS EN LAS DISTINTAS RAMAS DEL DERECHO Y SERVICIOS FINANCIEROS.	FRANKLIN ARTURO PAYERO GUTIÉRREZ	474299
E/2017-16682	19/5/17	PC RACEWAY-GO KARTS	EXPLOTACIÓN DE PISTAS DE KART, DE ATRACCIÓN ES DE FERIAS, DE BARES, CAFETERÍAS, RESTAURANTES	CAMEL NICOLAS GARIP CHAHIN	474282
E/2017-18758	29/5/17	PEDRO MERCEDES PINTURA AUTOMOTRIZ	CENTRO DE DESABOLLADURA Y PINTURA DE VEHÍCULOS.	MARIEL SCARLING NUÑEZ NUÑEZ	475309
E/2017-19206	23/5/17	PELETERIA LA GLORIA	EXPORTACIÓN DE NEGOCIO DE PALETIA EN GENERAL, DE PIELS, CALZADOS Y SUS AFINES Y CUALQUIER OTRA ACTIVIDAD.	PELETERIA LA GLORIA, C. POR A.	474610
E/2017-12628	18/5/17	PEMADAV INTERNATIONAL EXPORT	COMPRA Y VENTA DE EQUIPOS Y MATERIALES DE CONSTRUCCIÓN Y TENENCIA E INVERSIÓN EN BIENES INMUEBLES.	PEDRO MANUEL MARTÍNEZ DÁVILA	474196
E/2017-19354	23/5/17	PENERGETIC DOMINICANA	VENTA Y DISTRIBUCIÓN DE PRODUCTOS FERTILIZANTES, COMPLEMENTOS VETERINARIOS Y PRODUCTOS PARA LA SALUD.	JESSICA ARIANA LEDEZMA AGUILAR; LILIANA QUESADA GONZALEZ /NELSON DAVID PERAZA QUIROS	474670
E/2017-17799	26/5/17	PEÑA DIAZ COMUNICACIONES	VENTA DE CELULARES Y APARATOS DE COMUNICACION EN GENERAL.	BRAULIO ISRAEL PEÑA DIAZ	474999
E/2017-17413	10/5/17	PERDOMO, SOLUCIONES ELECTRICAS INDUSTRIALES	INSTALACIÓN, REPARACIÓN Y CONSTRUCCIONES DE REDES ELECTRICAS Y TODO DERIVADO DE ASUNTOS ELECTRICOS	RAFAEL AUGUSTO PERDOMO BAUTISTA	474913
E/2017-19697	25/5/17	PÉREZ MEJÍA ODONTOLOGÍA ESPECIALIZADA	SERVICIO ODONTOLÓGICOS, OPERATORIA DENTAL, PERIODONCIA, ENDODONCIA, PROTESIS, CIRUGIA, ODONTOPEDIATRIA, ORTODONCIA	LUIS ANTONIO PÉREZ MEJÍA	474993
E/2017-13233	19/5/17	PERFIVIDRIO	COMERCIALIZACIÓN E INSTALACIÓN DE PUERTAS Y VENTANAS DE VIDRIO Y ALUMINIO.	LUIS ERNESTO FELIZ PUJOLS	474391
E/2017-20300	30/5/17	PERFUMERIA GLAMOUR	VENTAS DE PERFUMES AL POR MAYOR Y DETALLE, VENTA POR CATALOGO Y VENTAS DE ACCESORIOS RELACIONADOS CON LA MATERIA.	RAFAEL FERNANDEZ MONCION	475554
E/2017-18847	19/5/17	PERSPECTIVA DIARIA	PRODUCCIÓN, EDICIÓN Y COMERCIALIZACIÓN DE PROGRAMA DE RADIO, TELEVISIÓN Y REVISTAS, Y TODO LO RELACIONADO A LA COMUNICACIÓN Y LA ORGANIZACIÓN DE EVENTOS.	LISSET ROSARIO DE LOS SANTOS GARCIA	474387
E/2017-20389	31/5/17	PET DR.	SERVICIOS DE SEGUROS PARA MASCOTAS.	AFFINITY MARKETING INTERNATIONAL, S.R.L.	475461
E/2017-20388	31/5/17	PETDR. PLAN	SERVICIOS DE SEGUROS PARA MASCOTAS.	AFFINITY MARKETING INTERNATIONAL, S.R.L.	475462
E/2017-18138	15/5/17	PHARMA TOTAL	VENTA DE MEDICAMENTOS, A TRAVÉS DE ESTA FARMACIA Y SUS SUCURSALES EN TODO EL TERRITORIO DE LA REPÚBLICA DOMINICANA	ENMANUEL PICHARDO GUTIERREZ	474727
E/2017-19554	24/5/17	PHARMACEUTICAL GLOBAL SERVICES, PGS	PRODUCCIÓN, DISTRIBUCIÓN Y EXPORTACIÓN DE PRODUCTOS FARMACÉUTICOS.	ROBERTO A. FOURNIER MORALES /ADRIAN R. CORA TORRES	474857
E/2017-11862	22/5/17	PIECE OF CAKE BY SAMANTHA ORTIZ	ELABORACIÓN, DISTRIBUCIÓN Y VENTA DE BIZCOCHOS, PASTELES, DULCES, POSTRES, PÚDINES, PASTELERÍA EN GENERAL	JENNIFER SAMANTHA ORTIZ	474466
E/2017-19486	24/5/17	PIKOIRIS	PREESCOLAR Y CASA CUNA	MINISTERIO METROPOLITANO DE SERVICIOS COMUNITARIO, MIMESSEC	474738
E/2017-19000	22/5/17	PILTDOWN BUSINESS GROUP	DESARROLLO DE OPORTUNIDADES DE INVERSIÓN, DE BIENES MUEBLES DE EQUIPO DE CONSTRUCCIÓN Y DE OFICINA E INMUEBLES	RAFAEL PORFIRIO ABREU QUIROZ /PILTDOWN BUSINESS GROUP, S.R.L.	474440
E/2017-18701	18/5/17	PINNACLE CONSORTIUM DOMINICANA PICODOM	VENTA, ALQUILER, MANTENIMIENTO Y REPARACION DE EQUIPOS Y MAQUINARIAS PESADAS Y VEHICULOS DE MOTOR.	CARLOS MANUEL POLONIA TIBURCIO	474141
E/2017-8831	9/3/17	PINTO EXPRESS	ALMACÉN DE CONSOLIDACIÓN, SERVICIOS DE CORREO NACIONAL E INTERNACIONAL, AGENTE DE ADUANAS.	JOSE FRANCISCO ALBERTO ANTONIO SANTANA SURIEL /PINTO EXPRESS, SRL	475042
E/2017-18991	22/5/17	PINTURAS DOMIPAIN	FABRICACIÓN, DISTRIBUCIÓN Y VENTA DE PINTURAS Y SUS DERIVADOS.	JOSE ANTONI ENCARNACION DIAZ	474507
E/2017-17965	23/5/17	PINZON BEAUTY CENTER	COMPRA Y VENTA DE ARTICULOS PARA SALONES DE BELLEZA, ESTÉTICA Y BRINDAR SERVICIOS DE BELLEZA EN GENERAL.	ROCIO ELIZABETH CASTELLANOS MATIAS /JENNIFER CRISTINA GARCIA PINZON	474603
E/2017-15082	26/5/17	PIPIOLO	INDUSTRIALIZACIÓN, ELABORACIÓN, VENTA Y DISTRIBUCIÓN DE HELADOS DE TODAS LAS MODALIDADES.	INVERSIONES DYERSBURG, S.R.L.	475085
E/2017-14200	15/5/17	PIRON & MEDINA PROMOCIONES	PRESTACIÓN DE SERVICIOS DE MERCADO, PROMOCIÓN DE EVENTOS, COLOCACIÓN DE VALLAS, ANUNCIOS Y CUALQUIER OTRO MEDIO DE PUBLICIDAD	VILMA ARACELIS MEDINA FERRERAS /TANIA PIRON ANGOMAS	473710
E/2017-19528	24/5/17	PIZZA POP	VENTA DE PIZZAS, SANDWICH, JUGOS, REFRESCOS Y CERVEZA.	WANDA ELIZABETH RAMIREZ	474899
E/2017-19383	24/5/17	PLASTICOS Y PROVISIONES DANIELA	VENTA DE PROVISIONES COMESTIBLES, PLÁSTICOS DESECHABLES.	EUFEMIA HIDALIA GARCIA PERALTA DE FRIAS /MARINO FRIAS NIVAR	474780
E/2017-18544	18/5/17	PLATAFORMA SOCIAL COMUNITARIA PSCOM	ENTIDAD SIN FINES DE LUCRO, DEDICADA A UN PROYECTO DE AYUDA SOCIAL, ENMARCADO A AYUDAR EN LA PROBLEMÁTICAS DEL PAIS.	GRICER ELISABET SANCHEZ MONTERO DE RODRIGUEZ	474238
E/2017-18099	24/5/17	PLAZA ARCOIRIS JI	ADMINISTRACIÓN DE PLAZA COMERCIAL, ASI COMO LA COMPRA, VENTA Y ADMINISTRACIÓN DE BIENES INMUEBLES.	ISMAEL FRANCISCO PEREZ NIN	474726
E/2017-14264	19/4/17	PLAZA BERMUDEZ	COMPRA Y VENTA, ARRENDAMIENTO Y ADMINISTRACIÓN DE INMUEBLES EN GENERAL.	J. ARMANDO BERMUDEZ & CO. S.A	474395
E/2017-16270	18/5/17	PLAZA COMERCIAL LA CATALINA	CONSTRUCCIÓN, DISEÑO, SUPERVISIÓN, ASESORÍAS Y EJECUCIÓN DE OBRAS CIVILES.	EULER ANTONIO VELOZ RAMIREZ	474160
E/2017-19947	26/5/17	PLAZA JUAN CARLOS I	CONSTRUCCIÓN Y ADMINISTRACIÓN DE PLAZAS COMERCIALES Y CONDOMINIOS, COMPRA Y VENTA DE INMUEBLES, FINCAS, SOLARES, ASESORÍA LEGAL DE INMUEBLES	JUAN CARLOS JIMENEZ HERNANDEZ	475156
E/2017-16378	1/6/17	PLAZA TIPICA AND LUNCH BY EL VALE 136631	VENTA DE TODO TIPO DE COMIDA Y BEBIDAS.	ADRIANA PADILLA JIMENEZ / VICTOR MANUEL NUÑEZ ROSARIO	475614
E/2017-20447	31/5/17	PLEASERD	MARKETING, COMUNICACIONES, COMERCIALIZACIÓN, VENTA Y PUBLICIDAD.	MARIA GABRIELA PEREZ GONZALEZ	475585
E/2017-19116	22/5/17	PLLATEL	NEGOCIO DE LAS COMUNICACIONES EN GENERAL, TERMINACIÓN A LARGA DISTANCIA Y SERVICIOS RETAIL.	JOURNEY GARCIA /RODNEY MARTINEZ	474472
E/2017-13153	18/4/17	POLLO GRANJERO	SERVICIOS DE CAFETERIA, RESTAURANTES Y COMIDA RAPIDA.	JUAN MANUEL CACERES TORRES	474553
E/2017-18365	17/5/17	POLLO SUREÑO CELI	PRODUCIR Y COMERCIALIZAR POLLOS Y OTRAS ESPECIES AVÍCOLAS.	EDWARD ENRIQUE LARA MARTINEZ /EDWARD ENRIQUE LARA MADERA	473976
E/2017-19246	23/5/17	POLLOS PROVOKA	PICA POLLO.	ARISMENDY NUMER HANE ARISTY	474710
E/2017-17047	22/5/17	POOL STAR, MPK	COMERCIALIZACIÓN DE PRODUCTOS PARA PISCINA, INSTALACIÓN, CONSTRUCCIÓN Y MANTENIMIENTO DE PISCINAS Y FUENTES DE AMBIENTE ACUÁTICOS.	MANUEL LUCIANO PAREDES CORDERO	474485
E/2017-20141	29/5/17	PORT DOMINICANA TRADING	IMPORTACIÓN Y DISTRIBUCIÓN DE MAQUINARIAS Y MATERIALES FERRETEROS AL POR MAYOR Y DETALLE.	FRANCISCA EUGENIA ORTIZ DE COELHO /CARLOS HENRIQUE COELHO PEREIRA	475068
E/2017-16612	5/5/17	PORTAL EL PROSPECTO LATINO DE HOY	PORTAL DE INTERNET DEDICADO A BRINDAR INFORMACIONES DEPORTIVAS, CULTURALES Y DE INTERÉS GENERAL.	AGUEDO ADALBERTO RIJO SEVERINO	475527
E/2017-19153	23/5/17	POWER VORTEX DOMINICANA	ELABORACIÓN, VENTA E INSTALACIÓN DE PRODUCTOS EN MADERA, FIBRA DE VIDRIO Y DERIVADOS.	RUBEN PUERTA VALDES MIRANDA	474722
E/2017-18777	19/5/17	PRESTAMOS A LA ORDEN ADALBERTO BURGOS MOREL	SERVICIOS DE PRÉSTAMOS.	ADALBERTO BURGOS MOREL	474298
E/2017-19406	24/5/17	PRESTAMOS E INVERSIONES ASCE	PRESTAMOS Y FINANCIAMIENTO DE MENOR CUANTÍA Y FACTORING.	ISIDRO ASTACIO CEPEDA	474742
E/2017-19534	24/5/17	PRESTAMOS LINIERO Y ASOCIADOS PRELIAC	SERVICIOS DE PRESTAMOS Y FINANCIAMIENTOS.	BENITO ANTONIO CESPEDES BATISTA	474762
E/2017-15900	9/5/17	PRET-A-PORTER BY PAOLA DE LANCER	COMPRA, VENTA, DISTRIBUCIÓN DE PRENDAS DE VESTIR, ACCESORIOS DE MUJER, ZAPATOS, SOMBREROS, CARTERAS, MAQUILLAJES, SERVICIOS DE ASESORÍA Y CONSULTORÍA DE IMAGEN	PAOLA VIRGINIA DE LANCER CURY	473011
E/2017-20570	1/6/17	PRINCETOWN INMOBILIARIA	COMPRA, VENTA, GESTIÓN Y ADMINISTRACIÓN INMOBILIARIA EN GENERAL EN TODA LA REPUBLICA DOMINICANA.	AUGUSTO MONTERO MATOS	475628
E/2017-5749	14/2/17	PROCESADORA DE AGUA MISED	PROCESAMIENTO DE AGUA PURIFICADA EN BOTELLONES DE 5 GALONES.	PROCESADORA MISED SA	474772
E/2017-19234	23/5/17	PROCESADORA DE HIELO Y AGUA AQUINO	PROCESAMIENTO, DISTRIBUCIÓN Y VENTA DE HIELO Y AGUA.	WENDINTON ABREU /YAKAIRA AQUINO ENCARNACION	474708
E/2017-19436	24/5/17	PROCESADORA DE HIELO Y AGUA CUBA	PROCESAMIENTO, DISTRIBUCIÓN Y VENTA DE HIELO Y AGUA BEBIDAS NO ALCOHÓLICAS.	JULIO GARCIA RODRIGUEZ /MARIA MERCEDES MOJICA	474920
E/2017-18646	18/5/17	PROCESADORA DE HIELO Y AGUA SANTANA 24/7	PROCESAMIENTO, DISTRIBUCIÓN Y VENTA DE HIELO Y AGUA.	KELVIN GARCIA SANTANA	474220
E/2017-19914	26/5/17	PROCESADORA DE HIELO Y AGUA VALLE DORADO	PROCESAMIENTO, DISTRIBUCIÓN Y VENTA DE HIELO Y AGUA.	JACOBS ASKANACH AQUINO PEREYRA /MIRELIS YANET PEREYRA FEBRILLET	475133
E/2017-18386	17/5/17	PROCESADORA DE LÁCTEOS DEL SUR PROLACSUR	FABRICACIÓN DE QUESOS Y YOGURT DE TODO TIPO.	EUDY ISMAEL BRITO FELIZ /DANERY LARA PICHARDO	474092
E/2017-18469	30/5/17	PRODUCCIONES CINEMATOGRAFICAS PROCINEMA HUV	PRODUCTORA AUDIOVISUAL DEDICADA A LA REALIZACIÓN DE DOCUMENTALES CORPORATIVOS, EDUCATIVOS, EDUCATIVOS Y DE INDUCCIÓN, PUBLICIDAD EN GENERAL	HECTOR ULISES MONTAS	475486
E/2017-18998	22/5/17	PRODUCCIONES VIDEO-PROVIDEO	PRODUCCIÓN, DISEÑO, REALIZACIÓN Y COMERCIALIZACIÓN DEL PROGRAMA DE REPORTAJE TITULADO NURIA	PRODUCCIONES VIDEO-PROVIDEO, S.R.L.	474441
E/2017-20276	30/5/17	PRODUCTOS AGROQUIMICOS JEREZ - PROAJER	IMPORTACIÓN, EXPORTACIÓN, COMPRA, VENTA, DISTRIBUCIÓN Y COMERCIALIZACIÓN DE PRODUCTOS AGROQUÍMICOS, FITOSANITARIOS AGRÍCOLAS Y VETERINARIOS	MANUEL ANTONIO JEREZ RODRIGUEZ /CRISTINO ANTONIO JEREZ ESPINAL	475247
E/2017-18938	19/5/17	PRODUCTOS LACTEOS DE YONNI	COMERCIALIZACIÓN, ELABORACIÓN Y VENTA DE PRODUCTOS LÁCTEOS (YOGURT, LECHE Y QUESO).	CARLOS ANTONIO OGANDO GOMERA	474273
E/2017-18814	19/5/17	PRODUCTOS LACTEOS DON JOQUIN	PRODUCCION Y DISTRIBUCION DE PRODUCTOS LACTEOS.	PELAGIO ARIAS PEÑA	474348
E/2017-20093	29/5/17	PROFESSIONAL CIGAR ART OF SWEETNESS	FABRICACIÓN, VENTA, DISTRIBUCIÓN Y EXPORTACIÓN DE CIGARROS DE TABACO.	JHONATHAN GREGORIO PEREZ PEREZ	475385
E/2017-18965	22/5/17	PROGRAMA DE DESARROLLO DE LOS AUDIOVISUALES COMO INDUSTRIAS CREATIVAS PRODAVIC	FOMENTO, EDUCACIÓN, PRODUCCIÓN Y DIFUSIÓN DE OBRAS AUDIOVISUALES Y DE TICS COMO MEDIOS PARA EL DESARROLLO.	SIMON ARTURO BETANCOURT CAMBUMBA	474493
E/2017-19039	22/5/17	PROJECTIUM	ARQUITECTURA, DISEÑO, GERENCIA DE PROYECTOS, CONSULTORÍA Y DESARROLLO DE PROYECTOS DE CONSTRUCCIÓN.	ISRAEL HORACIO MONTILLA PAULA	474622

[210] EXP.	[220] SOL. FECHA	[561] NOMBRE COMERCIAL	[510] ACTIVIDAD	[730] SOLICITANTE	[111] REGISTRO
E/2017-16822	8/5/17	PROM OLYMPICS	GESTIÓN E IMPLEMENTACIÓN DE TODAS LAS ACTIVIDADES DEPORTIVAS REALIZADAS POR LAS PROMOCIONES DE COLEGIOS	PROYES, S.R.L.	475468
E/2017-19982	29/5/17	PROMOCIONES MANUEL ANGOMAS COLON	MERCADEO PROMOCIONAL, MANEJO DE MERCHANDISER, PROMOCIONES EN LOS PUNTOS DE VENTAS, EVENTOS.	PROMOCIONES MANUEL ANGOMAS COLON, S.R.L.	475284
E/2017-6036	18/5/17	PROMOTORA SUNSETVILLE	COMERCIALIZACIÓN, COMPRA, VENTA, INVERSIÓN, PROMOCIÓN, DESARROLLO DE INMUEBLES, DERECHOS INMOBILIARIOS, SERVICIOS DE MERCADEO, PUBLICIDAD	CARLOS ANDRES ECHEVERRI JARAMILLO	474222
E/2017-17997	15/5/17	PROVISIONES DEL CIBAO JRP	VENTA DE PRODUCTOS COMESTIBLES, DESECHABLES, HIGIENICOS, DE LIMPIEZA Y BEBIDAS.	PROVISIONES DEL CIBAO JRP, SRL	474409
E/2017-17748	11/5/17	PROYECT 181215	IMPORTACIÓN, EXPORTACIÓN, TRANSFORMACIÓN, DISTRIBUCIÓN Y COMERCIALIZACIÓN DE PRODUCTOS DE CONFITERÍA PARA EL CONSUMO GENERAL.	AQUILES SILVESTRE FRIAS GONZALEZ	475081
E/2017-18356	26/5/17	PROYECTOS Y TERMINACIONES DEL CARIBE SANTROY	CONSTRUCCIÓN Y DISEÑO DE TODO TIPO DE PROYECTOS U OBRAS CIVILES Y ALQUILERES DE EQUIPOS PESADOS.	RODOLFO AMADO RODRIGUEZ SANTANA	475098
E/2017-19986	29/5/17	PSS ODONTOLOGIA DOMINICANA	PROVEER SERVICIOS MÉDICOS, DENTALES Y ODONTOLÓGICOS EN GENERAL, VENTA Y DISTRIBUCIÓN DE MATERIALES Y EQUIPOS DENTALES	ODONTOLOGIA DOMINICANA (ODONTODOM), S.R.L.	475271
E/2017-18716	18/5/17	PUBLICIDAD CREATIVO V L A	PUBLICIDAD, ARTES Y DISEÑOS GRÁFICOS EN GENERAL.	ANTHONY LORENZO VILLAR	474126
E/2017-19749	25/5/17	PUERTAS Y VENTANAS Y MULTISERVICIOS PEGUERO Y MEJIA	FABRICACIÓN, INSTALACIÓN Y VENTA DE PUERTAS Y VENTANAS, FACHADAS, BALCONES, BARANDAS EN ACERO INOXIDABLE, ESCALERAS, ESCRINES Y SHUTER Y TODO EN TERMINACIÓN.	ALGENIS MERCEDES MEJIA /RAMON MANUEL PEGUERO POZO	474890
E/2017-20066	29/5/17	PUERTO PLATA PORT INVESTMENTS	PROMOVER, ADQUIRIR, ARRENDAR, USAR, CONSTITUIR, ORGANIZAR, OPERAR, ADMINISTRAR Y PARTICIPAR EN DESARROLLOS Y/O ACTIVIDADES U OPERACIONES INMOBILIARIAS	MAURICIO HAMUI HILWANI	475374
E/2017-20284	30/5/17	PUNTA CANA GLOBE	PREPARACIÓN, PRESENTACIÓN, COORDINACIÓN, CONDUCCIÓN Y COMERCIALIZACIÓN DE TODO TIPO DE PROGRAMAS PARA SER DIFUNDIDOS POR CUALQUIER VÍA DE COMUNICACIÓN	ROBERTO ANTONIO GUERRERO CASTILLO	475533
E/2017-20282	30/5/17	PUNTA CANA POST	PREPARACIÓN, PRESENTACIÓN, COORDINACIÓN, CONDUCCIÓN Y COMERCIALIZACIÓN DE TODO TIPO DE PROGRAMAS PARA SER DIFUNDIDOS POR CUALQUIER VÍA DE COMUNICACIÓN	WILSON GERALDO TAVERA	475647
E/2017-17570	18/5/17	PUNTO EMPLEO POP	AGENCIA DE EMPLEO.	MARIEM MALVINA MUSA VÁSQUEZ / JULIO EMIL DURAN RODRIGUEZ	474153
E/2017-19739	25/5/17	PURE NEX	PRODUCCIÓN DE AGUA PURIFICADA, JUGOS Y VARIADOS, IMPORTACIÓN Y EXPORTACIÓN DE LOS MISMOS, ADEMAS IMPORTACIÓN DE EQUIPOS.	CARL FREDERICK JEUKEN	474982
E/2017-18151	16/5/17	PURO CARIBE LAS TERRENAS	TOUR OPERADOR, EXCURSIONES, SERVICIOS DE HOTEL Y SERVICIOS TURÍSTICO EN GENERAL.	RAUL SANGUINO BAYONA	473873
E/2017-17726	31/5/17	PVJS LAW AND PROCESSES	ASESORIA Y CONSULTORIA JURIDICA, EMPRESARIAL, FINANCIERA, AUDITORIA, TECNOLOGIA E IMPUESTOS.	CARLOS RAMON PEREZ VARGAS /IVONNE RAFAELINA JAQUEZ SALCE	475588
E/2017-20210	30/5/17	Q. BACANO	VENTA DE COMIDA RAPIDA.	PEGGY LYNETTE DICKSON BORELLY	475243
E/2017-20051	29/5/17	QBO ESTUDIO ARQUITECTURA	OFICINA DE DISEÑO ARQUITECTONICO, CONSTRUCCION, SUPERVISION, COTIZACION, PRESUPUESTO Y ASESORIA DE OBRAS ARQUITECTONICAS	VICTOR ALEXANDER GARCIA GARCIA / ADAN DE JESUS MARIA ESTEVEZ / LISSETTE DINORAH GONZALEZ PEREZ / PHAMELY ARLETTE CRUZ RODRIGUEZ	475219
E/2017-18833	19/5/17	QUINCALLERIA EL MILLON	VENTA Y COMERCIALIZACIÓN DE QUINCALLERIA.	EUDYS JIMENEZ MIRANDA	474176
E/2017-20113	29/5/17	QUINAGRA DIESEL	COMPRA, VENTA Y COMERCIALIZACIÓN DE DIESEL Y DEMÁS DERIVADOS DEL PETROLEO.	RUFINO ANTONIO QUINONEZ GARCIA /JOSE ARGELIS AGRAMONTE GOMEZ	475255
E/2017-10648	31/5/17	R JEREZ IMPORT	IMPORTACIÓN Y VENTAS DE TEXTILES, FAJAS, PRENDAS PARA VESTIR.	RAMON MANZANILLO /RAFAEL JEREZ	475401
E/2017-19700	25/5/17	R. FLOWERS PUNTA CANA	MONTAJE DE BODA, CUMPLEAÑOS, REUNIONES, FIESTAS, ALQUILER DE EQUIPOS DE SONIDOS, SERVICIOS DE SHOW ARTÍSTICOS	LLUDIS ALBERTO MATOS MENDEZ /YESEN Y ROJAS JORGE	474888
E/2017-18857	19/5/17	R.O.Z MUSIC ENTERTAINMENT	PROMOCIONES ARTÍSTICAS, VENTAS DE CD Y DE MATERIALES DISCOGRAFICOS.	GABINO GILBERTO DE LOS SANTOS /OMAR EMILIO CASTILLO SUERO	474353
E/2017-16906	8/5/17	RABEL	IMPORTACIÓN Y EXPORTACIÓN DE PRODUCTOS AGRICOLAS Y ARTESANALES.	RAFAEL ANTONIO ABEL LORA/ RABEL, SRL	475366
E/2017-20252	30/5/17	RADHAMES POLANCO AUTO IMPORT	COMPRA Y VENTA DE VEHICULOS PESADOS.	RAFAEL ANTONIO QUINONEZ GARCIA	475343
E/2017-19729	25/5/17	RADIO ESTEREO 98, LA 98	RADIODIFUSIÓN COMERCIAL SONORA.	CALAZAN OMAR CEPEDA POLANCO	475079
E/2017-18733	18/5/17	RADIO ESTRELLA FM	RADIODIFUSIÓN COMERCIAL.	JUAN JULIO CAMPOS VENTURA	474179
E/2017-20228	30/5/17	RADIO JUVENTUS DON BOSCO	ENTIDAD SIN FINES DE LUCRO, SERVICIOS DE RADIO DIFUSIÓN SONORA PARA EDUCAR Y EVANGELIZAR A LA NIÑEZ, ADOLESCENCIA, JUVENTUD Y FAMILIA	RADIO JUVENTUS DON BOSCO	475434
E/2017-20159	30/5/17	RAF.D OIL COMPANY	IMPORTACIÓN Y EXPORTACIÓN DE PETROLEO Y SUS DERIVADOS, GASOLINAS Y LUBRICANTES.	RAFAEL ANTONIO DUVERGE GOMEZ	475429
E/2017-20254	30/5/17	RAFAELA ARIAS LOZADA TIENDA Y VARIADADES	VENTA DE PRENDA DE VESTIR.	RAFAELA ARIAS LOZADA	475344
E/2017-16767	5/5/17	RAICES CONSTRUCTION	FUNGIR COMO EMPRESA OPERADORA DE PARQUES INDUSTRIALES DE ZONAS FRANCAS, SERVICIOS GENERALES DE ADMINISTRACIÓN A LOCALES COMERCIALES Y APARTAMENTOS HABITACIONALES	RAICES CONSTRUCTION, S.R.L.	474027
E/2017-19204	23/5/17	RAMCASH SOLUCIONES & SERVICIOS INMOBILIARIOS	DISEÑO, CONSTRUCCIONES, REMODELACIONES, ADMINISTRACIÓN, VENTAS Y ALQUILER DE INMUEBLES, GESTIÓN Y ASESORÍA INMOBILIARIA.	RAFAEL ANTONIO ALVAREZ MERCEDES	474695
E/2017-19151	31/5/17	RAMOS & NUÑEZ COMERCIAL	COMPRA Y VENTA DE ARTICULOS PARA EL HOGAR, PRENDAS DE VESTIR, COSMÉTICOS Y BISUTERIA	YESSSENIA NUÑEZ GRULLON	475516
E/2017-18647	31/5/17	RANCHO CLAUDIO J. HERNANDEZ	PRODUCCIÓN GANADERA, LECHERA, PORCINA, AGRICOLA, AVICOLA Y PECUARIA, PRODUCCIÓN Y COMERCIALIZACIÓN DE TODO TIPO DE ALIMENTOS PARA GANADO	CLAUDIO JULIAN HERNANDEZ	475514
E/2017-20167	30/5/17	RANCHO ECOTURISTICO PINE TREE	VENTAS Y ALQUILER DE CABAÑAS TURÍSTICAS.	RAMON ANDRÉS GÓMEZ GÓMEZ	475492
E/2017-9544	22/5/17	RANDY CONCEPCION MINAYA AUTO SERVICES	VENTA Y REPARACIÓN DE PIEZAS AUTOMOTRICES, VENTA DE LUBRICANTES Y REPARACIÓN DE VEHÍCULOS DE MOTOR.	GUARIONEX CONCEPCION MINAYA	474512
E/2017-14451	17/5/17	RAPJR HOLDING COMPANY	BIENES RAÍCES, CONSTRUCCIÓN, REMODELACIÓN Y MANTENIMIENTO DE OBRAS CIVILES Y VIALES, DESARROLLO DE PROYECTOS INMOBILIARIOS	RAFAEL ANTONIO PEREZ TORRES	473972
E/2017-1750	10/3/17	RAYNER DALTON CARIBBEAN ROOFING SOLUTION	IMPORTACION, EXPORTACION Y COMERCIALIZACION DE TODO TIPO DE PRODUCTOS DE CONSTRUCCION (LONA ASFALTICA, PRIMER ASFALTICO Y PINTURA DE ALUMINIO).	RAYNER GUZMAN ESPAILLAT / DALTON DE JESÚS ESPAILLAT	474393
E/2017-19818	26/5/17	RAYO SPORT F.A	BANCA DE APUESTAS DEPORTIVAS, VENTAS DE NUMERO DE LOTERIA.	FRANCISCO ALBERTO FERNANDEZ ADAMES	475149
E/2017-18581	18/5/17	RAZANTE FILMS	PRODUCCION DE OBRAS CINEMATOGRAFICAS DE LARGOMETRAJES DOMINICANOS.	HANS CHRISTIANS GARCIA GARCIA	474192
E/2017-18611	18/5/17	RDM & ASOCIADOS	SERVICIOS PROFESIONALES EN EL ÁREA DE CONTABILIDAD, AUDITORIA, SISTEMAS DE CONTABILIDAD, IMPUESTOS SOBRE LA RENTA.	RDM & ASOCIADOS, S.R.L.	474133
E/2017-18986	22/5/17	RECECI DOMINICANA	PROMOCIÓN, CONSTRUCCIÓN, VENTAS, FINANCIAMIENTO DE APARTAMENTOS, VILLAS Y VIVIENDAS FAMILIARES.	ADELTO VIÑA MARTIN	474538
E/2017-11724	22/5/17	RECICLAJE ECOLÓGICO DEL CARIBE RECECARIBE	RECICLAJE Y PROCESAMIENTO DE NEUMÁTICOS PARA LA PRODUCCIÓN DE COMBUSTIBLE.	JOSE ANTONIO ALBURQUERQUE LEONARDO	474483
E/2017-17567	18/5/17	RECICLAJE HNOS. JUNIOR & DANIEL	COMPRAS-VENTAS DE CHATARRAS, HIERRO Y METALES.	JUNIOR SABINO RAMIREZ	474354
E/2017-19083	22/5/17	RED NACIONAL DE SERVICIOS COMUNITARIOS, RENASERC	PROPICIAR EL DESARROLLO COMUNITARIO INTEGRAL Y SOSTENIBLE Y DE FORMA ESPECIAL LA COORDINACIÓN Y FOMENTO DE ACCIONES SOCIALES INTEGRALES	RED NACIONAL DE SERVICIOS COMUNITARIOS, INC	474479
E/2017-19050	22/5/17	REDDIAMOND	SOLISTA ARTISTA DE GENERO URBANO.	RINALDI JN CLAUDE	474423
E/2017-20458	31/5/17	REDEFERMA FARM	REGISTRO, DISTRIBUCION Y VENTA DE PRODUCTOS COSMETICOS.	ADILYA ASANOVA	475559
E/2017-18834	19/5/17	REFRIGERACION AMAURYS	VENTA, COMPRA Y REPARACIÓN DE TODO TIPO DE EQUIPOS DE REFRIGERACIÓN EN GENERAL YA SEA AIRES ACONDICIONADOS, NEVERAS, Y TODO LO RELACIONADO CON ESTA RAMA.	REFRIGERACION AMAURYS, S.R.L	474274
E/2017-18902	19/5/17	REGALCO	VENTA, COMPRA Y ADMINISTRACIÓN DE BIENES INMUEBLES.	DANIEL REGALADO ROJAS	474313
E/2017-18549	18/5/17	REIS CAKE SHOP, PUNTA CANA	ELABORACIÓN Y VENTA DE TODO TIPO DE DULCES Y REPOSTERÍA EN SENTIDO GENERAL	REIMAR DEL VALLE PAREJO FERMIN	474185
E/2017-16775	8/5/17	REMARK INVESTMENTS	CONSULTORIA, ASESORIA Y SERVICIOS DE INVERSIÓN, TASACIÓN, CONSTRUCCIÓN, BIENES RAÍCES, CORREDORES INMOBILIARIOS.	PEDRO DAVID RODRIGUEZ VICTORIANO	474036
E/2017-18381	17/5/17	REM-GLOBAL	REMESAS, ENVÍOS RÁPIDOS Y DE MENOR CUANTÍA.	MANUEL EMLIO MATEO MATEO	473979
E/2017-11428	27/3/17	RENACER FUNDACION DOMINICANA DE ESCLEROSIS MULTIPLE	ENTIDAD SIN FINES DE LUCRO DEDICADA A DAR APOYO Y SOPORTE A PACIENTES Y FAMILIARES QUE TENGAN ESCLEROSIS MÚLTIPLES.	RENACER FUNDACION DOMINICANA DE ESCLEROSIS MULTIPLE	474012
E/2017-18924	19/5/17	REPRESENTARTE MS	PUBLICIDAD Y MERCADEO DE EMPRESAS Y MARCAS NACIONALES, EXTRANJERAS; GESTIÓN DE NEGOCIOS COMERCIALES.	CESAR ROBERTO DEL VILLAR DE LA ROSA	474339
E/2017-18727	18/5/17	REPUESTO DARLYM	COMPRA Y VENTA DE PIEZAS DE VEHICULO DE MOTOR Y MOTOCICLETA, NUEVA Y USADA, ACCESORIOS.	JOSE ALFREDO RODRIGUEZ REYNOSO	474243
E/2017-19337	23/5/17	REPUESTOS DIVANA	IMPORTACIÓN, EXPORTACIÓN, VENTA Y DISTRIBUCIÓN DE PIEZAS DE REPUESTOS, NUEVAS Y USADAS	IAN PATRICK MURRAY	474696
E/2017-19955	29/5/17	REPUESTOS G.J.V.	COMPRA, VENTA E IMPORTACIÓN DE REPUESTOS Y ACCESORIOS NUEVOS Y USADOS DE VEHÍCULOS.	GABRIEL JIMENEZ	475285
E/2017-18585	18/5/17	REPUESTOS R&P	IMPORTACIÓN, EXPORTACION, COMPRA Y VENTA DE VEHICULOS NUEVOS Y USADOS.	REPUESTO R & P, SRL	474157
E/2017-18678	18/5/17	REPUESTOS TOMAS MARTINEZ	IMPORTACIÓN Y EXPORTACIÓN DE COMPRA Y VENTA DE PIEZAS NUEVAS Y USADAS PARA VEHÍCULOS	TOMAS MARTINEZ ECHAVARRIA	474186
E/2017-19698	25/5/17	REPUESTOS WILTON FELIX DURAN	VENTA DE TODO TIPO DE REPUESTOS DE VEHICULOS NUEVOS Y USADOS.	WILTON JAVIER FELIX DURAN	474874
E/2017-19199	23/5/17	RESIDENCIAL PUNTA CANA GARDEN	INMOBILIARIA.	BRAULIO ANTONIO GARRIDO CORPORAN	474613
E/2017-19221	23/5/17	RESTAURANT CASA CAPPUCCIO	ESTABLECIMIENTOS DE COMIDA RÁPIDA, BARES, FUENTES DE SODA, GELATERÍAS, PIZZERÍAS, RESPOTERÍA.	JOSE ANTONIO DE BARROS DE FREITAS	474679
E/2017-19623	25/5/17	RESTAURANT LAS ANTILLAS	DEDICADA A OFRECER SERVICIOS DE GASTRONOMÍA EN SENTIDO GENERAL, OPERAR BARES, RESTAURANTES Y CLUBES, COMERCIALIZACIÓN DE COMIDAS Y BEBIDAS EN SENTIDO GENERAL.	JUAN CARLOS FLEITES ROMERO	474979
E/2017-14450	22/5/17	RESTAURANTE ELIZONDO	SERVICIO DE RESTAURANTE, VENTA Y DISTRIBUCION DE CARNES Y MARISCOS.	MARIO BARRUNDIA SANCHEZ	474526
E/2017-18583	18/5/17	REVENDO	VENTA Y DISTRIBUCIÓN DE EQUIPOS DE COMPUTADORAS Y APARATOS ELECTRÓNICOS.	OMAR AGUSTIN PIMENTEL PAULINO	474188
E/2017-17340	17/5/17	REYE D&J SOLUCIONES FINANCIERAS Y PRESTAMOS	PRESTAMOS CON FINANCIAMIENTOS Y PERSONALES.	REYE PORFIRIO DIAZ JIMENEZ	474047
E/2017-18396	17/5/17	RIA DENTAL CENTER	CENTRO DE ATENCIÓN Y SERVICIOS ODONTOLÓGICOS.	JOSE ERNESTO MENA POLANCO /ROBERTA ESMERALDA RODRIGUEZ ENCARNACION	473983
E/2017-2092	17/5/17	RICADERA BY MILTON	SERVICIOS DE COMIDAS EMPRESARIALES E INDUSTRIALES, BUFET Y PICADERAS	MILTON ELIAS GOMEZ ESMURDOC	473969
E/2017-19499	24/5/17	RICASO	SERVICIOS DE PARRILLADAS, BARBICUES Y CATERING.	RAQUEL LA SOSE /LUIS RAMON RECAREY BELLIART	474752
E/2017-19054	22/5/17	RIDGE PARTNERS REPUBLICA DOMINICANA	TODO LO RELACIONADO CON LA PRODUCCION DE ENERGIA RENOVABLE, INCLUYENDO TRATAMIENTO, CONVERSION Y ACONDICIONAMIENTO DE LOS RESIDUOS SOLIDOS.	THOMAS JAY KLUBER /NELSY ANTONIA ASTACIO JIMENEZ	474450

[210] EXP.	[220] SOL. FECHA	[561] NOMBRE COMERCIAL	[510] ACTIVIDAD	[730] SOLICITANTE	[111] REGISTRO
E/2017-16768	19/5/17	RINSAM WE PREP	VENTA DE ALIMENTOS Y BEBIDAS	RINEL RAFAEL LOZADA PEREZ	474392
E/2017-2017	17/5/17	RIPOLL MINGUEZ ESTUDIO LEGAL	SERVICIOS DE CONSULTORIA LEGAL, FINANCIERO, CONTABLE Y DE NEGOCIOS.	AIDA PAOLA RIPOLL MINGUEZ	474026
E/2017-19450	24/5/17	RISERVIS	CONFECCIÓN Y VENTAS DE UNIFORMES, ARTÍCULOS PROMOCIONALES Y SEGURIDAD INDUSTRIAL.	GERSON NATHANAELE RIVERA RODRIGUEZ	474804
E/2017-19308	23/5/17	RIVAS FRIA	COMERCIALIZADORA Y PROVEEDORA DE ALIMENTOS Y BEBIDAS.	RAFAEL PARADELL DIAZ	474634
E/2017-19750	25/5/17	RK AGRICOLA	COMERCIALIZACIÓN DE PRODUCTOS AGRÍCOLAS.	KELVIN DE LOS SANTOS GERALDO	475073
E/2017-13759	29/5/17	ROBCAST SUPLITODO	VENTA Y REPARACIÓN DE COMPUTADORAS, MATERIAL GASTABLE DE OFICINA, EQUIPOS ELECTRÓNICOS Y REPARACIÓN Y VENTA DE CELULARES.	MARTHA ANTONIA MORA SANCHEZ	475064
E/2017-9888	18/5/17	ROGIN	COMERCIALIZACIÓN DE PRODUCTOS DE LIMPIEZA.	JUAN CARLOS GALVEZ CASTRO	474201
E/2017-19453	24/5/17	ROLDOM	TIENDA DE CONVENIENCIA Y PRODUCTOS COMESTIBLES.	HÉCTOR ELÍAS ROCHELL DURÁN	474789
E/2017-18545	18/5/17	ROLLOS DOMINICANOS RODOM	IMPORTACIÓN DE ROLLOS DE PAPEL, REPRODUCCIÓN DE ROLLOS TAMAÑO COMERCIAL Y VENTA DE ROLLOS DE PAPEL.	MANUEL BALBUENA MARTES	475213
E/2017-19768	26/5/17	ROMANIC MOTEL	DISPOSICIÓN Y ADMINISTRACIÓN DE BIENES MUEBLES (VEHÍCULOS Y ELECTRODOMÉSTICOS) E INMUEBLES	ROMANIC MOTEL, SRL	475006
E/2017-18765	26/5/17	ROMANTIKO BARBER SHOP	PELUQUERÍA.	RAMON ANTONIO FRANCISCO POLO	475020
E/2017-20074	29/5/17	ROQUE ARTURO ESPINAL RODRIGUEZ HNOS ESPINAL	VENTA AL POR MAYOR Y POR MENOR DE ARTÍCULOS FERRETEROS, DE REGALOS, REGALOS DE ARTESANÍA.	ROQUE ARTURO ESPINAL RODRIGUEZ	475303
E/2017-19104	22/5/17	ROSARIO & ROSARIO CONSULTORES LEGALES	CONSULTORÍA JURÍDICA EN LAS DIFERENTES ÁREAS DEL DERECHO, TALES COMO CIVIL, COMERCIAL, LABORAL, TIERRA, FAMILIA Y PENAL	ALLENDE JOEL ROSARIO TEJADA	474664
E/2017-18682	18/5/17	ROSARIO ASTACIO R.A. PEST CONTROL	FUMIGACION PARA TODO TIPO DE PLAGAS URBANAS, COMO MOSQUITO, RATAS, CUCARACHAS, HORMIGAS, COMEJÉN, GARRAPATAS, MOSCAS, PULGAS, ENTRE OTROS.	OMAR ROSARIO GUZMAN /CRISTIAN ONACI OSTACIO MARTINEZ	474218
E/2017-20352	31/5/17	ROSSELLY GOMEZ BIENES RAICES	PROMOCION, MERCADEO Y VENTAS DE PROYECTOS INMOBILIARIOS	ROSSELLY ALBANIA GOMEZ ROSADO	475404
E/2017-20507	31/5/17	ROYETA COMERCIAL	VENTAS DE MATERIALES Y EQUIPOS DE OFICINA, PRODUCTOS DE LIMPIEZA, ARTÍCULOS FERRETEROS, MANTENIMIENTO DE EDIFICACIONES PUBLICAS Y PRIVADAS	ROGERS RODRIGUEZ ARCINIEGA	475567
E/2017-15563	27/4/17	RR INVESTMENT COMPANY	SERVICIOS INFORMATIZADOS DE PEDIDOS EN LINEA A TRAVÉS DE UNA PÁGINA WEB.	DAVID ANTONIO RODRIGUEZ ESPIN	475205
E/2017-19514	24/5/17	RUAD	COMPRA Y VENTA DE LUBRICANTES, COMBUSTIBLES, INVERSIONES FINANCIERAS, COMPRA Y VENTA DE VEHÍCULOS Y FINANCIAMIENTOS.	RUBEN DAVID RODRIGUEZ CAMPOS /RUBÉN ANTONIO RODRIGUEZ CAMPOS	474855
E/2017-19073	23/5/17	RUBÍ FACTORY DISEÑOS Y CONFECCIONES TEXTILES	DISEÑOS Y CONFECCIONES DE TODO LO QUE SE PUEDA ELABORAR CON TELA O TEXTILES COMO: PRENDA DE VESTIR, DE TRABAJOS, SABANAS, CORTINAS	RUBEN JESUS MARTINEZ GARCIA	474509
E/2017-19643	25/5/17	RUBROS Y MAS MELLA PAULINO	COMPRA, DISTRIBUCION, COMERCIALIZACION Y VENTA DE PRODUCTOS AGRICOLAS, LACTEOS, MIELES Y SIROP, BEBIDAS, JUGOS DE FRUTAS	AYSHA IRIS MELLA DE PAULINO	474864
E/2017-18907	19/5/17	RUCEYI LAVANDERIA	SERVICIOS DE LAVADO Y PLANCHADO DE PRENDAS TEXTILES Y ALTERACIONES DE LAS MISMAS.	CESAR AUGUSTO CAPRI ARIAS	474314
E/2017-19811	26/5/17	RULOS CREACIONES	DISEÑO GRÁFICO, INDUSTRIAL, DE MODAS, DE INTERIORES Y EXTERIORES, PUBLICIDAD, IMPORTACIÓN Y EXPORTACIÓN, COMPRA Y VENTA DE MAQUINARIAS PARA IMPRESIÓN	MIGUEL ANGEL ARCELUS GARCIA	475135
E/2017-20391	31/5/17	RUMBA CARIBE AGRUPACION MUSICAL	ESPECTACULOS ARTISTICOS, FIESTAS POPULARES Y PRIVADAS Y ACTIVIDADES AFINES.	DOMINGO RUIZ MOTA	475558
E/2017-18331	26/5/17	S & D PRIME INTERNATIONAL	IMPORTACIÓN, EXPORTACIÓN, VENTA Y COMERCIALIZACIÓN DE ARTÍCULOS FERRETEROS, DEL HOGAR, ELECTRODOMESTICOS, PRODUCTOS DE BELLEZA, MISCELÁNEOS, PRENDAS DE VESTIR	DEREK TROY BARNEY	475055
E/2017-18706	26/5/17	S&N AUTO IMPORT	SERVICIOS DE COMPRA, VENTA, IMPORTACIÓN, FINANCIAMIENTO, MECÁNICA, ELECTROMECÁNICA, REPARACIÓN, MANTENIMIENTO, DESABOLLADURA Y PINTURA DE VEHÍCULOS DE MOTOR	ELIAS SAMUEL SALAS /JOSE MANUEL NÚÑEZ SÁNCHEZ	475175
E/2017-18964	22/5/17	SAFETY MANAGEMENT AND CONSULTING SAFEMAN	CONSULTAS, EVALUACIONES, ENTRENAMIENTOS, ELABORACIONES DE PLANES, ANÁLISIS DE RIESGOS Y ESTUDIOS RELACIONADOS	ERNESTO DE JESUS DE LA CRUZ VARGAS	474504
E/2017-12759	5/4/17	SAHP SUPER PRECIO	TIENDA DE ARTÍCULOS POR DEPARTAMENTOS, COMO ROPA, ACCESORIOS, CALZADOS, ELECTRODOMÉSTICOS, FERRETERÍA	CHARBEL HAGE HAGE	474089
E/2017-19417	24/5/17	SALAOCOA	CARGAR PASAJEROS Y ESTUDIANTES DESDE SABANA LARGA-OCOA Y VICEVERSA.	RAFAEL EMILIO MEJIA	474929
E/2017-18713	18/5/17	SALCEDO PARRA TEXTIL	IMPORTACION Y EXPORTACION DE TELAS Y ARTICULOS MICELANEOS.	ELIDO ANTONIO SALCEDO PARRA	474150
E/2017-19266	23/5/17	SALON CHARITO ROSARIO STYLO	SERVICIOS DE SALÓN DE BELLEZA	CHARITO NOEMY ROSARIO LOPEZ	474554
E/2017-20186	30/5/17	SALON DE BELLEZA ALEXNY	SERVICIOS DE BELLEZA EN GENERAL	ALEXNY MINERVA CHECO BURGOS	475338
E/2017-19375	24/5/17	SALON DE BELLEZA ODALIS VARGAS	SERVICIOS DE MANICURA, PEDICURE, TRENZA, UNAS ACRILICAS, PEINADO PARA BODAS, FACIALES, INCLUYENDO VENTAS DE ZAPATOS, ROPA INTERIOR DE MARCA	ODALIS AMPARO MARTINEZ VARGAS	474747
E/2017-20297	30/5/17	SALON DE BELLEZA TAPIA	LAVADO DE PELO, CORTE, TINTES, SECADO, DECOLORACIÓN Y DESHRIZADO.	YOHANNA TAPIA DE GARCIA	475447
E/2017-18597	25/5/17	SALON INTERNACIONAL BY GLADYS CEDANO	SERVICIOS DE BELLEZA EN GENERAL, ASI COMO TAMBIEN VENTAS DE COSMETICOS, PRENDAS DE VESTIR Y CALZADOS.	GLADYS CEDANO TOLENTINO	474867
E/2017-14913	25/5/17	SALON SPA & ESTILO PRINCESA DE LA PROVINCIA ESPAILLAT SSEPP	EMBELLECEER Y ACONDICIONAR UNAS, PELO Y PIEL. Y TAMBIEN VENTAS DE PRODUCTOS Y ACCESORIOS DE BELLEZA.	ANA KATIUSCA MOREL NUÑEZ / RAMON BIENVENIDO ESCAÑO GARCIA	474884
E/2017-16500	19/5/17	SALSERISIMA FM	PROGRAMA DE TELEVISION.	NELSON RENE DIAZ CEBALLOS	474330
E/2017-14398	26/5/17	SAMPU	FABRICACIÓN, PRODUCCIÓN, DISTRIBUCIÓN, EXPORTACIÓN E IMPORTACIÓN DE PRODUCTOS DE SALUD	YUCHENG PU	475019
E/2017-19149	23/5/17	SANCHEZ & ACEVEDO COMERCIAL MOTORS	IMPORTACIÓN Y COMERCIALIZACIÓN DE VEHÍCULOS NUEVOS Y USADOS, VENTA DE REPUESTOS DE VEHÍCULOS	ALEXANDRO SANCHEZ ACEVEDO	474636
E/2017-18796	19/5/17	SANCHEZ POLANCO TEXTIL	VENTAS AL POR MAYOR Y DETALLES DE PRODUCTOS TEXTILES.	ORLANDO ARSENIÓ SANCHEZ POLANCO	474301
E/2017-20089	29/5/17	SANDY YAROA	VENTAS DE COMIDAS RÁPIDA.	VICTOR MANUEL CHECO FERNANDEZ	475223
E/2017-18970	22/5/17	SANS DESSOUS	COMPRA Y VENTA DE ROPA Y ROPA INTERIOR DE HOMBRE Y MUJER.	PAUL OLIVIERI	474491
E/2017-19918	26/5/17	SANT JOAN CORPORATION	REALIZAR TODO TIPO DE INVERSIONES Y OPERACIONES INMOBILIARIAS, VENTAS DE INMUEBLES Y MUEBLES DE TODO TIPO	RITA MIGUELINA MARTINEZ MORALES	475037
E/2017-18450	17/5/17	SARAVAS	CONSTRUCCIÓN Y VENTAS DE APARTAMENTOS.	RAY DE JESUS VASQUEZ LANTIGUA	474055
E/2017-19920	26/5/17	SARTES SONIDO	AMENIZACION DE TODO TIPO DE CELEBRACIONES Y EVENTOS, ALQUILER DE EQUIPOS DE SONIDOS Y AUDIOVISUALES	RAFAEL ANTONIO SEGURA SEGURA	475007
E/2017-16918	19/5/17	SCALA GRAND SALON	SALÓN DE BELLEZA.	KENDRY LORENA TEJEDA LORENZO	474400
E/2017-16950	22/5/17	SCONI	PROYECTOS, CONSTRUCCIÓN DE OBRAS E INSTALACIONES DE INGENIERIA EN GENERAL.	RODOLFO MARTINEZ PAULINO	474498
E/2017-20313	31/5/17	SCRAPBE	DISEÑO, PRODUCCIÓN Y DISTRIBUCION DE PAPELERIA PERSONALIZADA PARA EVENTOS Y TEMAS CONMEMORATIVOS.	LAURA CRISTINA NUÑEZ REYES	475412
E/2017-20013	29/5/17	SCS BORDADO CENTRO	CONFECCION DE BORDADOS EN TELAS DE UNIFORMES Y TEXTILES EN GENERAL	YUSEF AHMED SERULLE TAVAREZ	475244
E/2017-19568	25/5/17	SD ROTTERDAM SHIPPING	REALIZACION DE SERVICIOS ADUANALES, CONSOLIDACIÓN DE MERCANCIAS, REALIZACIÓN DE ENVÍOS DESDE LOS PAÍSES BAJOS, HOLANDA, BÉLGICA, LUXEMBURGO.	MARTINA ERROL FRANCIS	474892
E/2017-19674	25/5/17	SDQ MARINE SERVICES	OFRECER SERVICIOS DE ( PROVEEDOR DE BUQUES), SHIP CHANDLER A BUQUES Y DEMÁS EMBARCACIONES EN TODOS LOS PUERTOS DEL PAÍS.	ANA MERCEDES DE LEÓN VALDEZ	475254
E/2017-19841	26/5/17	SELINA OPERATIONS DR	ACTIVIDADES COMERCIALES UTILITERIA, TURISMO, DESARROLLO DE BIENES INMUEBLES, ALQUILER DE BIENES INMUEBLES	DEKEL JOSTELS HOLDING, S.A	475158
E/2017-19843	26/5/17	SELINA OPERATIONS PUNTA CANA	ACTIVIDADES COMERCIALES UTILITERIA, TURISMO, DESARROLLO DE BIENES INMUEBLES, ALQUILER DE BIENES INMUEBLES	DEKEL JOSTELS HOLDING, S.A	475088
E/2017-19842	26/5/17	SELINA OPERATIONS SANTO DOMINGO	ACTIVIDADES COMERCIALES UTILITERIA, TURISMO, DESARROLLO DE BIENES INMUEBLES, ALQUILER DE BIENES INMUEBLES, OPERADOR DE TOURS	DEKEL JOSTELS HOLDING, S.A	475138
E/2017-18493	25/5/17	SELLING HOME BY JULISSA GERALDO	BIENES RAICES.	JULISSA ALTAGRACIA GERALDO TORRES	474925
E/2017-19112	22/5/17	SENSES PRODUCTIONS	ORGANIZACIÓN DE EVENTOS.	JOAN LUIS FERNANDEZ MANCERO	474531
E/2017-15250	30/5/17	SERATO SERVICIOS DE ASISTENCIA TODO EN UNO	ASUNTOS LEGALES Y MIGRATORIOS, PRESTAMOS, AGENTES DE VIAJE, SERVICIOS PUBLICITARIOS, TODO TIPO DE ACTIVIDAD COMERCIAL RELACIONADA CON LOS SERVICIOS SEÑALADOS.	SILVIA ILEANA CRUZ APONTE /ANTONY DE JESUS BASTARDO	475475
E/2017-17218	18/5/17	SERFILIX GAS	COMPRA, VENTA, DISTRIBUCIÓN Y TRANSPORTE DE GAS (GLP), A DOMICILIO.	CHAMEL ALTAGRACIA DE LOS SANTOS CABA	474240
E/2017-20152	30/5/17	SERIGMENDEZ	SERIGRAFÍA, IMPRESIONES Y ARTÍCULOS PUBLICITARIOS.	FRANCISCO JAVIER MENDEZ FERRERAS	475482
E/2017-19827	26/5/17	SERVICIO DE TRANSPORTE MATILDE PAULINO	SERVICIO DE TRANSPORTE EN GENERAL	FRANCISCO ANTONIO PICHARDO SANTANA	475120
E/2017-16576	26/5/17	SERVICIO TECNOLÓGICO INTEGRAL, CONSULTORIA Y SOPORTE, STICS.	REPARACIÓN E INSTALACIÓN DE EQUIPOS TECNOLÓGICOS, REDES, SOPORTE TÉCNICO, DESARROLLO TECNOLÓGICO Y ASESORAMIENTO.	MANUEL OLIVO GONZALEZ	475160
E/2017-18573	18/5/17	SERVICIOS AGROEMPRESARIALES LOS ATARDECERES, SALOSA	VENTA, COMERCIALIZACION DE MATERIALES E INSUMOS AGRICOLAS: IMPORTACION Y EXPORTACION DE PRODUCTOS AGROINDUSTRIALES EN GENERAL.	NOVEL DEMETRIO FRIAS MADERA / CRISTIAN ALBERTO FLORES HERNANDEZ	474116
E/2017-18767	19/5/17	SERVICIOS AUXILIARES A INGENIERIA, ARQUITECTURA Y CONSTRUCCIÓN SAINARCONST	TODO LO RELATIVO A TERMINACIONES EN INGENIERIA, ARQUITECTURA Y DISEÑOS.	CORINA PUJOLS DE LOS SANTOS	474417
E/2017-18851	26/5/17	SERVICIOS DE TRANSPORTE OLIVO REYES	SERVICIOS RELATIVOS A TRANSPORTE DE PASAJEROS, EMPLEADOS PÚBLICOS Y PRIVADOS, ESTUDIANTES, ENTRE OTROS SERVICIOS MÚLTIPLES AFINES EN Y DESDE EL MUNICIPIO DE MAIMÓN MONSEÑOR NOUEL.	EURIPIDES OLIVO REYES MARTE	475123
E/2017-19245	23/5/17	SERVICIOS E INVERSIONES BUENO, E. & ASOCIADOS SIBES	CONSTRUCCIÓN, SUPERVISIÓN, CONSULTORIA, CALCULOS, DISEÑOS, REPARACIÓN, PROMOCIÓN Y COMERCIALIZACIÓN DE OBRAS CIVILES E INVERSIONES EN GENERAL	EDWARDS MOISES BUENO VASQUEZ	474694
E/2017-18845	29/5/17	SERVICIOS EDUCATIVOS MIMAR	SERVICIOS EDUCATIVOS TALES COMO: CURSOS, TALLERES, CHARLAS Y CONFERENCIAS, ASESORÍA EDUCATIVA EMPRESARIAL.	ROBERTO MINAYA MARMOLEJOS	475289
E/2017-18492	24/5/17	SERVICIOS INDUSTRIALES MARTE SERVINDUMAR	PROYECTOS Y MONTAJES DE ELECTROMECÁNICA, AUTOMATIZACIÓN, OBRA CIVIL, ASESORÍA, VENTA Y ALQUILER DE EQUIPOS ELECTRÓNICOS, MAQUINAS DE SOLDADURA	DOMINGO ANTONIO NOLASCO NICOLAS /FERNANDO MARTE	474823
E/2017-17861	19/5/17	SERVICIOS PEÑA FRIAS	PAGOS DE FACTURAS, RECARGAS DE TELEFONOS, PAGOS DE LUZ Y VENTA DE SEGUROS DE PLANES GENERALES Y DE VEHÍCULOS.	INGRID JEANETTE PEÑA FRIAS / JORGE PEÑA FRIAS	474321
E/2017-20496	31/5/17	SERVICIOS TURISTICOS SOARE MARE	CONSTRUCCION, PROMOCION Y DESARROLLO DE ZONAS TURISTICAS.	YENY ELIZABETH FELIZ MORENO	475592
E/2017-19813	26/5/17	SERVICIOS Y CONTRATACIONES INDUSTRIALES DEL CIBAO	SERVICIOS DE MANTENIMIENTO TÉCNICO INDUSTRIALES EN GENERAL.	SERVICIOS Y CONTRATACIONES INDUSTRIALES DEL CIBAO, SRL	475058
E/2017-20220	30/5/17	SERVICOMRD	SERVICIOS FINANCIEROS, ADMINISTRATIVOS, EMPRESARIALES, TECNOLÓGICOS, CONSULTORÍA, AUDITORIA Y ASESORÍA FISCAL	RAFAEL ALBERTO ABREU RICHARDSON	475495
E/2017-19132	30/5/17	SERVIELECTRIC ZACA	VENTAS DE MATERIALES ELÉCTRICOS, ASI COMO TAMBIÉN DE ALTA Y BAJA TENSION.	MARCOS ZACARIAS BERROA BERROA	475478
E/2017-18129	6/6/17	SERVITANKERS DOMINICANA STKD	CALIBRACIÓN DE LOS EQUIPOS INSTALADOS EN LOS CAMIONES CISTERNA, DEDICADOS A LA TRANSPORTACIÓN DE COMBUSTIBLES DERIVADOS DEL PETRÓLEO	HANS ALBERTO HO CIPRIAN	475553
E/2017-20106	29/5/17	SETH 360	COMPRA, VENTA, COMERCIALIZACIÓN, DISTRIBUCIÓN, REPRESENTACIÓN, REPARACIÓN, IMPORTACIÓN Y EXPORTACIÓN DE CELULARES, COMPUTADORAS Y EQUIPOS TECNOLÓGICOS	JOAN MANUEL SENRA OSSER	475317



[210] EXP.	[220] SOL. FECHA	[561] NOMBRE COMERCIAL	[510] ACTIVIDAD	[730] SOLICITANTE	[111] REGISTRO
E/2017-19001	22/5/17	SFMULTISERVICE	COPIAS, DIGITACION, DISEÑOS GRAFICOS EN GENERAL, DOCUMENTOS LEGALES, VENTA DE SEGUROS DE VEHICULOS, RENTA DE VEHICULOS, RESERVACION DE HOTELES Y BOLETOS AEREOS.	STALIN RADHAMES MARTINEZ BURGOS / WALDY LUIS TAVERAS HERNANDEZ	474437
E/2017-17306	22/5/17	SGSIGN DEPOT	FABRICA DE LETREROS, VALLAS Y IMPRENTA.	PROTOLDOS SG SRL	474527
E/2017-18551	18/5/17	SHACA	CONFECCION, PRODUCCION, VENTA, ENTRE OTRAS, DE PRENDAS DE VESTIR, TANTO DE HOMBRES COMO DE MUJERES.	CARLOS ENRIQUE DUJARRIC NUÑEZ	474121
E/2017-18519	17/5/17	SHALOM NEGOCIOS SN	IMPORTACION, EXPORTACION, COMPRA Y VENTA DE EQUIPOS Y ACCESORIOS DE COCINA, OLLAS, SARTENES, EQUIPOS ELÉCTRICOS Y EQUIPOS PARA EL HOGAR	SHARIMER CAMACHO DE LA CRUZ	474068
E/2017-18655	18/5/17	SHEMY PRODUCTIONS	PREPARACIONES Y MONTAJES DE EVENTOS DE ENTRETENIMIENTOS, CONTRATACIÓN Y PRESENTACIÓN DE ARTISTAS.	JUAN FRANCISCO ALVARADO MARTINEZ	474129
E/2017-12097	24/5/17	SHEPARD COMPANY MUTISERVICES	TRANSPORTE PERSONAL Y DE EQUIPOS MUSICALES.	SUNILDA JHONSON KING /PAMELA CALDERON ORTIZ	474728
E/2017-20086	29/5/17	SHIYAN YUNLIHONG INDUSTRIAL & TRADE DOMINICANA	IMPORTACION Y EXPORTACION, COMPRA Y VENTA DE EQUIPOS PESADOS, REPUESTOS EN GENERAL.	MIGUEL NADAL GONZALEZ	475300
E/2017-20188	30/5/17	SHUTTERS Y CORTINAS HERMANOS DIPLAN	CONSTRUCCIÓN, VENTA Y REPARACIÓN DE PUERTAS, VENTANAS Y CORTINAS	ANGEL FRANCISCO DIPLAN /JOSE ALBERTO ESTEVEZ DIPLAN	475440
E/2017-19905	26/5/17	SILO CORP	BIENES RAÍCES, CONSULTORIA Y ADMINISTRACIÓN DE NEGOCIOS.	NEOLIS PARTNERS, SRL	475013
E/2017-19909	26/5/17	SILO HOLDING	BIENES RAÍCES, CONSULTORIA Y ADMINISTRACIÓN DE NEGOCIOS.	NEOLIS PARTNERS, SRL	475030
E/2017-19904	26/5/17	SILO INVERSIONES	BIENES RAÍCES, CONSULTORIA Y ADMINISTRACIÓN DE NEGOCIOS.	NEOLIS PARTNERS, SRL	475028
E/2017-19910	26/5/17	SILO PARTNERS	BIENES RAÍCES, CONSULTORIA Y ADMINISTRACIÓN DE NEGOCIOS.	NEOLIS PARTNERS, SRL	475029
E/2017-16997	17/5/17	SILVER LINE CONSTRUCTIONS	CONSTRUCCIÓN DE TODO TIPO DE OBRAS CIVILES Y DISEÑOS DE ARQUITECTURA.	HANSEL RAFAEL MONEGRO CASTILLO	474088
E/2017-20133	29/5/17	SIMOCE DOMINICANA	SERVICIOS DE INGENIERÍA, MECÁNICA, OBRAS CIVILES Y ELECTROMECÁNICAS.	LUIS FELIPE LUPERON MARTINEZ	475200
E/2017-18626	18/5/17	SIMPLE COMMUNICATIONS SIMPLECOM	SERVICIOS MULTIPLES, TALES COMO IMPORTACION Y EXPORTACION CENTRADA EN LA COMERCIALIZACION DE SERVICIOS DE INTERNET Y TELEFONIA.	MARIO JHOSUA MORENO COLON	474216
E/2017-18889	19/5/17	SINDICATO DE CHOFERES DE TRANSPORTE URBANO RUTA A MAO VALVERDE SICHOTRAURMAVA	TRANSPORTE PUBLICO URBANOS DE PASAJEROS.	RAMON YGNACIO MARTINEZ / JOSE MARCELINO GOERA BRITO / RAMON TAVAREZ	474352
E/2017-16373	18/5/17	SINDROME BLUE	SERVICIOS DE HOTELERIA, COMERCIALIZACIÓN DE PRODUCTOS GASTRONÓMICOS Y BEBIDAS.	MARIA DEL CARMEN ARGIZ TRILLO	474223
E/2017-16887	22/5/17	SISTEMA DE APUESTA CENTRAL	MANEJO DE INFORMACIONES, DATOS ESTADÍSTICOS Y APUESTA EN GENERAL.	ORLANDO VLADIMIR DE LA CRUZ GIL	474552
E/2017-13863	23/5/17	SIZETA SOLUTIONS	IMPORTACION Y COMERCIALIZACION DE MATERIALES Y PRENDAS DE VESTIR, ACCESORIOS, ARTÍCULOS ELÉCTRICOS DEL HOGAR	YOHANNY ANTONIO MARTE MERCADO	474676
E/2017-18206	16/5/17	SMAIRY EVENTS	ORGANIZACION DE EVENTOS.	SMAIRY RAMONA CABADA DE ALVARO	473870
E/2017-17943	24/5/17	SMART ELECTRIC SOLUTION SES	SERVICIOS DE ELECTRICIDAD EN TODAS SUS RAMAS, VENTAS DE ACCESORIOS.	KEYSI MARTINEZ MAÑON /HAMILTON GUILLERMO DE LOS SANTOS PAULINO	474733
E/2017-19669	25/5/17	SOLAR SPA & BEAUTY	SERVICIOS PARA EL CUIDADO DE LA BELLEZA, COMERCIALIZACIÓN DE PRODUCTOS DE BELLEZA.	IVETTE ESMERALDA GOMEZ GOMEZ	474955
E/2017-19812	26/5/17	SOLARSOL	SUMINISTRO E INSTALACIÓN DE EQUIPOS FOTOVOLTAICOS Y ENERGÍAS RENOVABLES DE TODA INDOLE INCLUYENDO SOLAR, FOTOVOLTAICO, EÓLICO E HIDRÁULICO.	ALFREDO SANTOS PEREZ	475151
E/2017-19113	31/5/17	SOLDADURA DEL CIBAO	CONSTRUCCIÓN Y REPARACION DE ESTRUCTURAS EN METAL.	ROBERTO RODRIGUEZ	475515
E/2017-19997	29/5/17	SOLIS VARIEDADES	VENTA DE TODO TIPO DE ROPAS DE MUJERES Y HOMBRES, ZAPATOS Y TODO EN GENERAL.	LUZ MARINA SANCHEZ ALONZO	475224
E/2017-17316	26/5/17	SOLUCIONES & COMUNICACIONES MONTERO LAGARES	VENTAS DE EQUIPOS ELECTRÓNICOS Y PRESTAMOS EN GENERAL.	HANSER LAGARES MONTERO /RAFAELA EMILIA VASQUEZ REYES	475165
E/2017-16560	25/5/17	SOLUCIONES BETANCES MARTINEZ & ASOCIADOS	SOLUCIONES JURIDICOS CONTABLE, BRINDAR SERVICIOS PROFESIONALES DE CONSULTORÍA EN LAS ÁREAS LEGALES, ADMINISTRATIVAS, CONTABLES Y TRIBUTARIAS	CLARA MARIA MARTINEZ RUIZ	474989
E/2017-16417	24/5/17	SOLUCIONES CARRASCO & FELIZ	VENTA DE PRODUCTOS COMESTIBLES Y CONSUMIBLES LÍQUIDOS, SERVICIOS DE CATERING, ASÍ COMO VENTA Y DISTRIBUCIÓN DE ARTÍCULOS DE HIGIENE.	JUAN JOSE CARRASCO CASTILLO	474839
E/2017-18709	18/5/17	SOLUCIONES CREBEX	SERVICIOS DE INVERSIÓN, ADQUISICIÓN, PROMOCIÓN, DESARROLLO Y FINANCIAMIENTO DE BIENES RAICES, TITULOS, BANCARIOS E INMUEBLES	FRANCISCO ALEJANDRO LEBREAU ACEVEDO	474163
E/2017-19532	24/5/17	SOLUCIONES INARC	CONSTRUCCION, DISEÑOS ARQUITECTONICOS, REMODELACION, COMPRA	ANA HILDA LORENZO SANTANA	474835
E/2017-17114	25/5/17	SOLUCIONES J. A HENRIQUEZ	VENTA DE SERVICIOS, TALES COMO: CORREDORES DE SEGUROS, MANTENIMIENTOS RESIDENCIALES, INSTALACIONES DE CÁMARAS Y ALARMAS, ENTRENAMIENTOS, DEFENSA PERSONAL Y SEGURIDAD	JOSE ALBERTO HENRIQUEZ	474983
E/2017-16915	22/5/17	SOLUCIONES RAHOMGRA	CONSULTORÍA E INGENIERÍA PARA EL ÁREA DE CONSTRUCCIÓN, VENTA Y SOPORTE.	JESUS ALBERTO RAMIREZ PACHECO; PIETROPAOLO NOEL GRANDE MEDEROS /SALEM JORGE HOMSANI RABBATH	474484
E/2017-20020	29/5/17	SOLUCIONES TAQUI	PRÉSTAMOS A MICRO NEGOCIOS.	MARIA CATALINA CARABALLO GUZMAN	475282
E/2017-9224	17/5/17	SOLULEX	SERVICIOS LEGALES Y DE CONSULTORÍA EN GENERAL.	LAURA JEREZ COLLADO /DENNIS ESPAILLAT DE MOYA	474038
E/2017-19588	25/5/17	SOLVENTA	PRESTACIÓN DE SERVICIOS JURÍDICOS QUE ABARCAN TODO EL ÁMBITO DE LA ACTIVIDAD ECONÓMICA, INCLUYENDO COBERTURA JURÍDICA LEGAL COMPLETA DE INVERSIONES	OMAR ALBURQUERQUE CONFESOR	474936
E/2017-19256	23/5/17	SONIA MARGARITA HOT-DOG RESTAURANT	SERVICIO DE RESTAURANT Y CANTINA SIN ESPECTACULOS	SONIA MARGARITA AYBAR REYES	474571
E/2017-20114	29/5/17	SONS PROYECCIONES	ALQUILER Y VENTA DE EQUIPOS AUDIOVISUALES, ALQUILER DE SALONES DE EVENTOS, ORGANIZACIÓN DE CUMPLEAÑOS, BODAS, CEREMONIAS, EVENTOS CORPORATIVOS, ANIVERSARIOS	RAFAEL RODRIGUEZ GIL; GEISA ARISLEYDIS RICART GIL /ADAN PATRICIO GARCIA MEJIA	475386
E/2017-3113	26/1/17	SPORTS SCIENCE STUDIO AG	PRESTACION DE SERVICIOS DE LABORATORIO ESPECIALIZADO EN CIENCIAS DEPORTIVAS, ASÍ COMO ASESORIA Y DIAGNOSTICO DEPORTIVO.	CESAR AUGUSTO GARCIA SERRA	474497
E/2017-18543	18/5/17	STEELPOINT	COMPRA Y VENTA DE INMUEBLES, DESARROLLO DE PROYECTOS INMOBILIARIOS.	ANGEL CASIMIRO CORDERO SALADIN	474190
E/2017-18512	17/5/17	STEFAN COMERCIAL	VENTA DE EQUIPOS Y MATERIAL GASTABLE PARA OFICINA, TALLER DE IMPRENTA, LITOGRAFIA, ENCUADERNACION, SERIGRAFIA, FOTOGRAFADO, DIBUJOS COMERCIALES Y PUBLICITARIOS.	BRAULIO JOSE FELIZ STEFAN	474988
E/2017-18749	19/5/17	STOM	SERVICIOS ESTÉTICOS PARA EL CUIDADO DE LA PIEL, SERVICIOS DE MASAJES RELAJANTES Y TERAPÉUTICOS	EDWIN JOSE UREÑA BLANCO	474271
E/2017-19680	25/5/17	STRATEGYK SYK	ASESORIA Y ENTRENAMIENTO EN COMUNICACIÓN Y MARKETING	CARLOS ESTEBAN VENTURA ANDUJAR	474960
E/2017-19041	22/5/17	STUDIO Y SOPORTE TECNICO CACHE PROD	GRABACIÓN Y PRODUCCIÓN MUSICAL Y SOPORTE TÉCNICO DE COMPUTADORA.	BLADIMIR DE LEON MENDOZA	474611
E/2017-19036	22/5/17	STUNT INVERSIONES	ADMINISTRACIÓN DE BIENES INMOBILIARIOS Y ASESORIA FINANCIERA.	ELY ALEXANDER RODRIGUEZ PERALTA	474540
E/2017-19981	29/5/17	SUENALO	PUBLICIDAD MARKETING - SONIDOS PERIFONEOS.	DELVINSON GARCIA HERNANDEZ	475270
E/2017-19306	23/5/17	SUITES LAS PALMAS	OPERACIÓN DE CABAÑAS-MOTELES.	JULIO ANIBAL ROSARIO GUTIERREZ /SUITES LAS PALMAS	475556
E/2017-9946	31/5/17	SUMITONER DOMINICANA	TONER TINTA MATERIALES GASTABLE Y DE OFICINA.	RICHARD JUNIOR SANTANA MARRERO	475569
E/2017-20041	29/5/17	SUN AND GLASES	OFRECER LOS SERVICIOS DE TRANSPORTE TURISTICO TERRESTRE A NIVEL NACIONAL	MANUEL ANTONIO GONZALEZ	475230
E/2017-18804	19/5/17	SUNIX	DISTRIBUCION Y VENTA DE COMBUSTIBLE Y SUS DERIVADOS.	SUNIX PETROLEUM S.R.L.	474365
E/2017-19666	25/5/17	SUPER BODEGA EL PARQUE	VENTA DE PROVISIONES ALIMENTICIAS Y PRODUCTOS DE LIMPIEZA.	JOHANNA PEREZ MEDINA	474910
E/2017-20232	30/5/17	SUPER BODEGA LUIS VENTURA	COMPRA Y VENTA DE LOS PRODUCTOS BASICOS DE LA CANASTA FAMILIAR TALES COMO: PRODUCTOS ALIMENTICIOS, DESECHABLES, DETERGENTES Y BEBIDAS.	JORGE LUIS CAMILO VENTURA	475354
E/2017-19252	23/5/17	SUPER COLMADO ADANIA OLIVIA GARCIA	VENTA DE PRODUCTOS ALIMENTICIOS	ADANIA OLIVIA GARCIA	474565
E/2017-19366	24/5/17	SUPER COLMADO ADRIANO	COMPRA Y VENTA DE LOS PRODUCTOS BASICOS DE LA CANASTA FAMILIAR TALES COMO: PRODUCTOS ALIMENTICIOS, DETERGENTES, DESECHABLES Y BEBIDAS.	ADRIANO AQUINO PAULINO ABREU / MARIA TERESA ROSARIO MERCADO	474753
E/2017-18453	17/5/17	SUPER COLMADO EL ECONÓMICO CERDA	VENTA DE PROVISIONES AL DETALLE.	ARELIS MERCEDES CERDA TEJEDA	475113
E/2017-20684	1/6/17	SUPER COLMADO EL VACION	VENTA DE ALIMENTOS Y BEBIDAS.	YUDELKA RAMIREZ FRANCO	475632
E/2017-19064	31/5/17	SUPER COLMADO FELIZ Y DE LA CRUZ	VENTA DE LOS PRODUCTOS BASICOS DE LA CANASTA FAMILIAR TALES COMO: PRODUCTOS DE LIMPIEZA, DESECHABLES, ALIMENTICIOS Y BEBIDAS.	HIPOLITO DE LA CRUZ / MARIA ELENA FELIZ DILONE	475511
E/2017-19254	23/5/17	SUPER COLMADO FRANCIA EDNA DE LA CARIDAD VENTURA	VENTA DE PRODUCTOS ALIMENTICIOS	FRANCIA EDNA DE LA CARIDAD VENTURA NUÑEZ	474567
E/2017-19258	23/5/17	SUPER COLMADO JOSE ANTONIO RODRIGUEZ	VENTA DE PRODUCTOS ALIMENTICIOS	JOSE ANTONIO RODRIGUEZ	474562
E/2017-20256	30/5/17	SUPER COLMADO Y DISTRIBUIDORA RUDY MOREL	VENTA DE PRODUCTOS ALIMENTICIOS.	RUDY MOREL GIL	475345
E/2017-20175	30/5/17	SUPER COLMADO-BODEGA LEURY GONZALEZ	VENTAS DE TODO TIPO DE PRODUCTOS COMESTIBLES.	LEURY GONZALEZ FERNANDEZ	475494
E/2017-20270	30/5/17	SUPER FARMACIA DOÑA PROBE	VENTA DE PRODUCTOS FARMACÉUTICOS Y AFINES.	LUZ MIRELLA SANCHEZ SOSA	475235
E/2017-17069	9/5/17	SUPER LILY	COMPRA Y VENTA DE TODO TIPO DE BIENES DE CONSUMOS Y DE USO DURADEROS, PRINCIPALMENTE PRODUCTOS INDUSTRIALES, AGROPECUARIOS	LILIAN ALTAGRACIA ALMONTE DE ACOSTA	474206
E/2017-7922	29/5/17	SUPERMARKET YDALINA CAPELLAN	VENTA DE TODO TIPO DE PROVISIONES.	MELBA YDALINA CAPELLAN	475184
E/2017-15248	17/5/17	SUPLIDORA R MARTINEZ	VENTA, DISTRIBUCIÓN Y COMERCIALIZACIÓN AL POR MAYOR Y DETALLE DE PRODUCTOS DE LIMPIEZA, MATERIALES GASTABLES	RUENI JOSE MARTINEZ VARGAS	474035
E/2017-19416	24/5/17	SUPREX FAST FOOD	PREPARACIÓN Y VENTA DE COMIDAS Y BEBIDAS EN GENERAL	DERMAN GUTIERREZ DE LA CRUZ	474740
E/2017-15306	26/4/17	SUSANA HERMANOS	VENTA Y DISTRIBUCIÓN AL POR MAYOR Y AL DETALLE DE ARTÍCULOS FERRETEROS, PINTURA, ARTÍCULOS DE LIMPIEZA E HIGIENE, ARTÍCULOS DEL HOGAR	SUSANA HERMANOS SRL	474723
E/2017-18826	19/5/17	T & R RODAMIENTOS	DISTRIBUCIÓN Y COMERCIALIZACIÓN DE RODAMIENTOS Y PARTES INDUSTRIALES, MANGUERAS Y REPARACIÓN DE TODO SISTEMA HIDRÁULICO, REPUESTOS Y FILTROS	T & R RODAMIENTOS S R L	474345
E/2017-4892	22/5/17	T SMART RODMEDINA	VENTA DE ACCESORIOS Y TELEFONOS MOBILES.	ALBERTO JOSE RODRIGUEZ MEDINA	474528
E/2017-19370	24/5/17	TAE FIGHTING INTERNATIONAL SM	CAPACITACIÓN EN ENTRENAMIENTO FÍSICOS Y DEPORTIVOS Y COMERCIALIZACIÓN DE TEXTILES.	SANTIAGO OSMAR MARTINEZ ARROYO	474828
E/2017-19646	25/5/17	TAINO IMPORT	VENTA DE VEHÍCULOS, REPUESTOS USADOS.	TAINO IMPORTACION Y EXPORTACION, S.R.L.	475074
E/2017-20659	1/6/17	TALENTOS BY IRH	SERVICIOS DE ASESORIA DE RECURSOS HUMANOS Y RECLUTAMIENTO Y SELECCIÓN DE PERSONAL.	KARLEEN PAGAN FELICIANO	475641
E/2017-20033	29/5/17	TALLER DE HERRERIA VARGAS HENRIQUEZ	HERRERIA EN GENERAL.	ROBERTO JOSE VARGAS HENRIQUEZ	475195
E/2017-19330	23/5/17	TALLER DE MECANICA FELIX RAMON ABREU	REPARACIÓN DE MOTORES DIESEL Y TRANSMISIONES DE VEHÍCULOS PESADOS.	FELIX RAMON ABREU MOREL	474590
E/2017-19286	23/5/17	TALLER DE MECANICA JOSE MANUEL SEVERINO	TALLER DE MECANICA AUTOMOTRIZ.	JOSE MANUEL SEVERINO ROSA	474587
E/2017-15715	28/4/17	TALLER HERMANOS VARGAS	DEDICADA A LA REPARACIÓN DE TODO TIPO DE VEHICULOS, IMPORTACION Y VENTA DE REPUESTOS Y SUS DEMÁS COMPONENTES.	TALLER HERMANOS VARGAS, S.R.L	475485
E/2017-16117	2/5/17	TALLERES D' COLORES	REPARACIÓN Y PINTURA DE TODO TIPO DE VEHÍCULOS.	TALLERES D' COLORES, S.R.L. /JUSTO MARTIN AMILCAR FERNANDEZ TEJADA	475261
E/2017-18571	18/5/17	TALLERES HERMANOS ESPINAL TAVARES	RECONSTRUCCIÓN DE BLOC, CULATAS Y PISTONES DE TODOS TIPOS DE VEHÍCULOS.	MAYRA FRANCISCA ESPINAL TAVARES	474103
E/2017-19704	25/5/17	TALLERES INDUSTRIALES BIVIECA	TALLER DE MECANICA AUTOMOTRIZ	JULIO CESAR DE LA ROSA BIVIECA	474956

[210] EXP.	[220] SOL. FECHA	[561] NOMBRE COMERCIAL	[510] ACTIVIDAD	[730] SOLICITANTE	[111] REGISTRO
E/2017-16176	3/5/17	TALLERES LOCLASO	FABRICACIÓN EN TRABAJO DE MADERA, ESPECIFICAMENTE PUERTAS, VENTANAS Y COCINAS.	TALLERES LOCLASO, SRL.	474049
E/2017-18407	17/5/17	TALMAK	COMPRA, VENTA, IMPORTACIÓN Y REPRESENTACIÓN DE MERCANCIAS EN GENERAL, COMPRAS Y VENTAS DE BIENES MUEBLES E INMUEBLES	TALMAK, S.R.L.	474082
E/2017-15647	18/5/17	TAMARINDO PRODUCTION	PRODUCCIÓN CINEMATOGRAFICA, ESTUDIO DE CINE.	FUNDACION CENTRO CULTURAL ALTOS DE CHAVON	474175
E/2017-18499	17/5/17	TANY AUTOS	BRINDAR SERVICIOS DE COMERCIALIZACIÓN DE VEHICULOS, PARTES Y SERVICIOS AUTOMOTRICES.	FRANCISCO CIRIACO GARCIA WESSIN /LILIANA MORA RUIZ	474042
E/2017-19651	25/5/17	TAPICERIA LIRANZO	FABRICACIÓN Y TAPIZADOS DE MUEBLES DEL HOGAR Y DE OFICINA.	TAPICERIA LIRANZO, S.R.L.	474975
E/2017-17604	25/5/17	TAPICERIA TAVERAS HERNANDEZ	VENTA DE TAPICES, CORTINAS, ALFOMBRAS Y OTROS.	FELIX ARISTARCO TAVERAS GARCIA	474866
E/2017-19494	24/5/17	TAVALERO SL	COMPRA, VENTA Y ALQUILERES DE INMUEBLES, COMPRA Y VENTA DE VEHICULOS DE MOTOR.	ANA VICTORIA RUIZ TAVAREZ /JOAQUIN BRAVO VALERO	474846
E/2017-18860	19/5/17	TAVAREZ ESTEVEZ INMOBILIARIA DE SANTIAGO, TESINSA	INVERSION DE BIENES RAICES, CONSTRUCCION, COMPRA, VENTA, ALQUILER, ARRENDAMIENTO, ADMINISTRACION Y FINANCIAMIENTO DE BIENES INMUEBLES DE EDIFICIOS	JOSE FERNANDO TAVARES ESTEVEZ	474325
E/2017-19712	25/5/17	TAXI RUISEÑOR Y ASOCIADOS PROVINCIA DUARTE TARUA	SERVICIOS DE TRANSPORTE	JUAN FRANCISCO LOPEZ JIMENEZ	474902
E/2017-18900	19/5/17	TEAM PUJOLS RECORDS	MANEJO DE ARTISTAS Y GRABACIONES DE MÚSICA, ASÍ COMO SU COMERCIALIZACIÓN Y DISTRIBUCIÓN. PRODUCIR ARTISTAS DE CUALQUIER GÉNERO MUSICAL	JUAN JANEUDI HEREDIA POLANCO	474372
E/2017-16101	23/5/17	TECH W. FERNAND & SUPPORT	SOPORTE TECNOLÓGICO, SEGURIDAD EN LINEA Y ÁREAS AFINES.	FRANKLIN FERNANDEZ OVANDO	474642
E/2017-18769	19/5/17	TECHNOLOGICAL SYSTEMS AND ILLUSIONS TSI	PROGRAMACIÓN DE SOFTWARE COMPUTACIONALES, DISEÑO DE PAGINA DE WEB, VENTA Y SERVICIOS DE EQUIPOS Y ACCESORIOS COMPUTACIONALES.	TECHNOLOGICAL SYSTEMS AND ILLUSIONS (TSI), S.R.L.	474332
E/2017-19238	23/5/17	TELEAUTO	IMPORTACIÓN DE VEHÍCULOS NUEVOS Y USADOS, VENTA Y FINANCIAMIENTO EN REPÚBLICA DOMINICANA DE VEHÍCULOS NUEVOS Y USADOS.	RAMÓN AUGUSTO SÁNCHEZ TORRES	474629
E/2017-19130	22/5/17	TELVYX INVESTMENTS	BIENES RAÍCES E INVERSIONES EN GENERAL.	TELLY MIGUEL GARCIA SANCHEZ /ELVYS MIGUEL GARCIA SANCHEZ	474541
E/2017-11417	26/5/17	TEMIPER INTERNACIONAL	SERVICIOS DE PERFORACIÓN, VOLADURAS, CARGA Y TRANSPORTE, ASÍ COMO IMPORTACIÓN, EXPORTACIÓN Y COMERCIALIZACIÓN DE SUSTANCIAS EXPLOSIVAS Y DERIVADOS.	JOSE CRENDE FERNANDEZ	475102
E/2017-19869	26/5/17	TEMPLO BIBLICO HORED BAVARO	ENTIDAD SIN FINES DE LUCRO, DEDICADA A ANUNCIAR EL EVANGELIO DE SALVACIÓN POR LA FE DE NUESTRO SEÑOR JESUCRISTO, DESDE BAVARO, HIGÜEY, LA ALTAGRACIA Y LOCALIDADES ALEDAÑAS	CARMELO ALEJANDRO PEREZ UREÑA /ARISMENDYS MARTINEZ REYES	475153
E/2017-18855	19/5/17	TEQUIA CITY	SERVICIOS DE TOUR OPERADORA.	ROCIO DEL PILAR OLLER VILLALON	474418
E/2017-18483	17/5/17	TERUEL & CO.	IMPORTADOR Y DISTRIBUIDOR DE EQUIPOS AGRICOLAS, MOTOBOMBAS, GENERADORES ELÉCTRICOS, MOTOCICLETAS, GOMAS, MOTORES ESTACIONARIOS.	TERUEL & COMPANIA SRL	474093
E/2017-18482	17/5/17	TERUEL INDUSTRIAL Y AGRICOLA, TEINCA	IMPORTACIÓN DE EQUIPOS AGRICOLAS.	TERUEL INDUSTRIAL Y AGRICOLA, S.R.L.	474094
E/2017-1730	25/5/17	TFL GOURMET	SERVICIOS DE CATERING EN GENERAL	GRAM HOLDINGS, S.R.L	474985
E/2017-19260	23/5/17	THE ALEXANDRA GIFT SHOP	VENTA DE ARTESANIA, SOUVENIRS Y REGALOS.	ALEXANDRA PIE SILVESTRE	474591
E/2017-20406	31/5/17	'THE BIG BETH'	DISEÑO, FABRICA Y VENTAS DE ROPAS DEPORTIVAS PARA TODOS TIPOS DE ACTIVIDAD DEPORTIVA.	BETHANIA DE LA CRUZ DE PEÑA	475524
E/2017-18917	19/5/17	THE BODY TEMPLE	ESTUDIOS DE YOGA, SALA DE MEDITACIÓN Y RELAJACIÓN, ASÍ COMO TIENDA DE PRODUCTOS RELACIONADOS CON ESTAS ACTIVIDADES	BRADLEY ALLEN FUNK /MICHAEL WILLIAM GEBHARDT	474405
E/2017-19146	23/5/17	THE CLOSET BY DARINEL REYES	VENTAS DE ROPAS	DARINEL REYES SORIANO	474631
E/2017-19536	24/5/17	THERAPRAXIS	TERAPIA FÍSICA, REHABILITACIÓN.	KARINA LISSETTE HERRERA GARCIA	474751
E/2017-18281	16/5/17	THINK LATERAL	CONSULTORIA EN LAS ÁREAS DE MERCADEO, PUBLICIDAD Y EDUCACIÓN.	LINK PARTNERS R A SRL	473885
E/2017-11834	18/5/17	THUROH OPERATIONS	CALL CENTER	ROHENY MANUEL EVORA SANTANA / THURMAN JUNIOR DE LA CRUZ ESCOBOZA	474154
E/2017-19225	23/5/17	TIBIDABO CATERING SERVICES	OPERAR NEGOCIOS DE CATERING, RESTAURANTES, NEGOCIOS DE COMPRA, VENTA Y DISTRIBUCION AL POR MAYOR Y AL DETALLE DE ALIMENTOS Y BEBIDAS	HECTOR ANDREZ GOMEZ MORALES	474612
E/2017-18592	18/5/17	TIBURCIO PIMENTEL COMERCIAL	BRINDAR ENTRENAMIENTOS FÍSICOS Y ORIENTACIÓN EN NUTRICIÓN, SUPLEMENTACIÓN Y HÁBITOS CORRECTOS PARA MANTENER LA SALUD FÍSICA.	MERCEDES JOSEFINA PIMENTEL ABINADER /JESUS ADALBERTO TIBURCIO UREÑA	475457
E/2017-19029	22/5/17	TICINO	INSTALACIÓN Y OPERACIONAL DE HOTELES, BARES Y RESTAURANTES TURÍSTICOS Y TRADICIONALES.	TICINO S A	474536
E/2017-19201	30/5/17	TIENDA & TALLER TERESA PAULINO DE CANARIO	VENTA Y CONFECCION DE ROPA PARA DAMAS, CABALLEROS Y NIÑOS.	TERESA PAULINO DE CANARIO	475371
E/2017-20191	30/5/17	TIENDA DE ROPAS DOÑA GERTRUDIS ALMONTE	VENTA DE ROPAS FABRICADAS PARA DAMAS, CABALLEROS Y NIÑOS, INCLUYENDO CARTERAS, BOLDOS PARA ROPA INTERIOR PARA DAMAS, ZAPATOS, PERFUMES Y ACCESORIOS.	GERTRUDIS JACQUELINE ALMONTE MARTINEZ	475384
E/2017-18598	18/5/17	TIENDA DE ROPAS, PACAS Y VARIETADES GRISMILDA	COMPRAY VENTA DE ROPAS NUEVAS Y USADAS PARA DAMAS, CABALLEROS Y NIÑOS.	GRISMILDA HERRERA MORILLO	474128
E/2017-18555	18/5/17	TIENDA ENTRA PA' K	VENTA DE ROPAS, CALZADOS Y CELULARES.	JOAN MANUEL VALENZUELA DE LA ROSA	474151
E/2017-19160	30/5/17	TIENDA MELANIA THEN	VENTA DE ROPAS Y ZAPATOS PARA DAMAS, CABALLEROS Y NIÑOS	MELANIA ANTONIA THEN DE GUERRA	475370
E/2017-17808	19/5/17	TIENDA ROSA CORTORREAL	VENTA DE ROPA PARA DAMAS, CABALLEROS Y NIÑOS.	ROSA MARIA CORTORREAL INOA / ROSA CORTORREAL	474319
E/2017-19148	23/5/17	TIENDA Y VARIETADES ES LAIDY	COMPRA, VENTA Y COMERCIALIZACION DE PRENDAS DE VESTIR, CALZADOS, COSMETICOS Y BISUTERIA	ANYELI DEL CARMEN ALVAREZ BRITO	474646
E/2017-19257	23/5/17	TIENDA Y VARIETADES MACIEL DEL CARMEN TORREZ	VENTA DE PRENDA DE VESTIR	MACIEL DEL CARMEN TORREZ VIÑAS	474576
E/2017-19152	23/5/17	TIENDA Y VARIETADES YOKASTA PAULINO ORTEGA	VENTA DE ROPAS Y ZAPATOS PARA DAMAS, CABALLEROS Y NIÑOS.	YOKASTA PAULINO ORTEGA	474596
E/2017-7356	18/5/17	TINTANDO EXPRESS MD	TINTADO DE CRISTALES DE OFICINAS Y VEHICULO.	MANOLO BERIGUETE PORTE /DARLENY GIL ROSARIO DE BERIGUETE	474221
E/2017-5292	10/2/17	TODO COMPRO TODO VENDO IMPORTADORA TCTV	REALIZAR LA IMPORTACIÓN Y VENTA AL POR MAYOR Y DETALLE DE TODO TIPO DE PRENDAS DE VESTIR, ACCESORIOS, PRODUCTOS DE USO PERSONAL	KATTY MARGARITA PEGUERO RIVAS	474702
E/2017-20264	30/5/17	TOLINDO	VENTA DE MERCANCIAS Y ROPAS VARIADAS.	SANDRA CLARITZA NÚÑEZ DEL ROSARIO	475413
E/2017-18700	18/5/17	TOMASOL	LA SOCIEDAD TIENE COMO OBJETO PRINCIPAL: OFRECER SERVICIOS DE RENTA DE HABITACIONES, APARTAMENTOS, LOCALES COMERCIALES.	TOMAS ENRIQUE SOTO GARABITOS	474230
E/2017-20166	30/5/17	TONI & MIMMO IMPORT Y EXPORT	COMPRA, VENTAS Y DISTRIBUCIÓN DE MAQUINARIA Y EQUIPOS AGRICOLAS Y FERRETEROS.	ANTONIO CAPOLUONGO	475443
E/2017-16047	17/5/17	TOUR DEL CIBAO TDC	REALIZAR EVENTOS CICLISTICOS.	JULIO ALBERTO SUAREZ SANTOS ; MARIO ANTONIO TAVAREZ RIVAS; MARIO DE JESUS MARIA GUTIERREZ /JOSE LUIS BAUTISTA FERNANDEZ	474458
E/2017-18337	24/5/17	TOURISM ASSISTANT, W.R.A.H.	PRESTAR SERVICIO DE ASISTENCIA, CONSULTA, Y ASESORÍAS, TURÍSTICAS EN GENERAL.	SIR FELIX ALCANTARA MARQUEZ	474812
E/2017-18841	19/5/17	TRANS OCEANIC SUPPLY SOURCE CORPORATION	TODO LO REFERENTE Y RELACIONADO CON LA COMPRA, VENTA, DISTRIBUCIÓN, SUMINISTRO, IMPORTACIÓN Y EXPORTACIÓN DE EQUIPOS Y MATERIALES PETROLEROS E INDUSTRIALES DE TODO TIPO Y PARA TODO USO.	SANTIAGO ALEXANDER DIAZ GARCIA /JORGE ANDRES MARTINEZ CASTELLANO	474389
E/2017-20168	30/5/17	TRANSALMED	PRESTACIÓN DE SERVICIOS DE TRANSPORTE ESPECIALIZADO A PERSONAS CON MOVILIDAD REDUCIDA	JULIAN EMILIO ALCANTARA MARTINEZ	475416
E/2017-18805	19/5/17	TRANSFER PREMIUM RENT-A-CAR	TRANSPORTACIÓN, RENTA Y ALQUILER, VENTA, COMPRA, IMPORTACIÓN Y EXPORTACIÓN DE TODO TIPO DE VEHÍCULOS DE MOTOR.	JOAQUIN MEJIA DEL ORBE /JEIFRY ANGEL ROSARIO BELLARD	474364
E/2017-12319	22/5/17	TRANSMIL	SERVICIOS TRANSPORTE EN GENERAL Y CONTRATISTA.	ANGEL DANIEL MILANESE HERRERA	474463
E/2017-19998	29/5/17	TRANSPORTE ARACELIS	TRANSPORTE DE PASAJEROS.	ARACELIS PEGUERO	475214
E/2017-19800	26/5/17	TRANSPORTE BONAÑO- SANTIAGO, TRANSBOSAN TOURS	SERVICIO DE TRANSPORTE DE PASAJEROS, ENVÍO Y TOURS.	JOSE MERCEDES HERNANDEZ ROSARIO	475131
E/2017-15050	30/5/17	TRANSPORTE DEL VALLE DE CONSTANZA, RAJUPE	SERVICIO DE TRANSPORTE.	RAFAEL JUNIOR PEÑA VICTORIANO / LUIS ROBERTO DIAZ BAEZ	475359
E/2017-19283	23/5/17	TRANSPORTE FELICIDAD	TRANSPORTE Y ACARREO DE MATERIALES Y ARTÍCULOS.	TRANSPORTE FELICIDAD, S.R.L.	474559
E/2017-18363	17/5/17	TRANSPORTE HAINA	TRANSPORTE DE GAS LICUADO DE PETROLEO EN TODO EL TERRITORIO NACIONAL.	TRANSPORTE HAINA, C. POR A.	474021
E/2017-19660	25/5/17	TRANSPORTE HERIBERTO ABREU	SERVICIOS DE TRANSPORTE VÍA TERRESTRE DE CARGAS.	HERIBERTO ABREU ORTIZ	474941
E/2017-19654	25/5/17	TRANSPORTE KELVIN MOYA	SERVICIOS DE TRANSPORTE VÍA TERRESTRE DE CARGAS.	KELVIN ANTONIO MOYA BRITO	474940
E/2017-18471	24/5/17	TRANSPORTE MEN-KAT	TRANSPORTE DE MUDANZA A TODO EL PAIS , RENTA Y ALQUILER DE CAMIONES.	CARMEN ALIDA GRANO DE ORO PORTORREAL	474756
E/2017-20035	29/5/17	TRANSPORTE MOLENA	TRANSPORTE DE PASAJEROS, URBANO E INTERURBANO, ASÍ COMO TRANSPORTE DE MERCANCIAS.	JOSE ESTEBAN PERDOMO EMETERIO	475304
E/2017-20034	29/5/17	TRANSPORTE RIO HAINA	AGRUPAR Y ORGANIZAR A LOS SOCIOS PARA EL BUEN FUNCIONAMIENTO DE LOS SERVICIOS OFRECIDOS EN EL TRANSPORTE DE PASAJEROS.	JESUS SOSA; MANUEL ANTONIO CORCINO ROSADO /VEYVI MANUEL RAMIREZ OZORIO	475314
E/2017-18208	16/5/17	TRANSPORTE VICTORINO DIROCHE	SERVICIOS DE TRANSPORTE DE CARGA Y MUDANZAS A NIVEL NACIONAL, TANTO A EMPRESAS NACIONALES COMO INTERNACIONALES	MANUEL VICTORINO DIROCHE	473887
E/2017-17998	15/5/17	TRANSPORTE Y AFINES CUMAYASA	SERVICIOS DE TRANSPORTE.	CAMILA LELIS MARTINEZ SANCHEZ	475083
E/2017-19871	26/5/17	TRANSPORTE Y SERVICIOS MÚLTIPLES DE LAS LAGUNAS, TRASEMLA	SERVICIOS DE TRANSPORTE	DONATO ANTONIO BENCOSME GARCIA	475048
E/2017-18317	26/5/17	TRANSPORTE Y TALLERES JOLUVA	TRANSPORTE DE PASAJEROS Y REPARACIONES MECÁNICAS DE TODO TIPO DE VEHICULOS.	JOSE LUCIA VASQUEZ	475173
E/2017-19965	29/5/17	TRANSPORTES BENELUX	TRANSPORTES DE CARGA LIVIANA, PESADA FURGONES Y AFINES, TRANSPORTES DE MATERIALES DE CONSTRUCCIÓN	CESAREO GONZALEZ SUERO	475306
E/2017-19575	25/5/17	TRASFLO GROUP	TRANSPORTE Y COMERCIALIZACIÓN DE TODO TIPO DE COMBUSTIBLES; GAS PROPANO, GASOLINA, GAS OIL, GAS NATURAL, KEROSENE Y DEMÁS.	MIGUEL FLORENTINO JIMENEZ	474968
E/2017-20417	31/5/17	TRAVLIO	AGENCIA DE VIAJES Y TOUR OPERADOR. ASÍ COMO CUALQUIER OTRA ACTIVIDAD RELACIONADA CON EL OBJETO PRINCIPAL.	VENTANIA COMERCIAL, S.A.S	475594
E/2017-17336	23/5/17	TRIAD MANAGEMENT	GESTIÓN ADMINISTRATIVA DE CONDOMINIOS, SERVICIOS DE MANTENIMIENTOS, PLOMERÍA, PINTURA, JARDINERÍA, CONSERJERÍA.	NILDA PATRICIA ARIAS RODRIGUEZ /JOSE MIGUEL SANTIAGO VARELA DAJER	475503
E/2017-18490	17/5/17	TRISQUEL	ELABORACIÓN Y FABRICACIÓN DE PRODUCTOS TEXTILES, DISTRIBUCIÓN Y VENTA AL POR MAYOR Y DETALLE.	HORIZON BLUE, S.R.L.	474961
E/2017-14607	25/5/17	TROIKA GROUP	CONSULTORIA Y CAPACITACIÓN EN NEGOCIOS Y RELACIONES INTERNACIONALES, ADMINISTRACIÓN CORPORATIVA DE EMPRESAS Y MARCAS, CONSULTORIA EN GENERAL.	RAY ROBINSON GONZALES GOMEZ	474946

[210] EXP.	[220] SOL. FECHA	[561] NOMBRE COMERCIAL	[510] ACTIVIDAD	[730] SOLICITANTE	[111] REGISTRO
E/2017-17537	23/5/17	TRUE EXPERIENCE@PUNTA CANA	EXCURSIÓN MARÍTIMA SOBRE LAS COSTAS DE PUNTA CANA.	DAVID JAMES ESPIRITUSANTO RAMOS	474295
E/2017-18901	29/5/17	TU CASA FAMILIAR	COMPRA Y VENTA DE COMIDAS, BEBIDAS, ARTICULOS DEL HOGAR, PERSONAL Y VIVIENDA	GENOVEVA HERNANDEZ RESTITUYO /RICARDO GABRIEL REYES HERNANDEZ	475220
E/2017-17994	29/5/17	TULCAMOS	VENTAS DE CALZADOS Y MATERIA PRIMA PARA CALZADOS.	YINGHAI LIU	475297
E/2017-18559	18/5/17	TURBOCARROS	SERVICIOS DE PAGINA EN LÍNEA DE ANUNCIOS CLASIFICADOS DE TODO TIPO DE VEHÍCULOS DE MOTOR	JAIME DAVID RAFAEL VARGAS MARTINEZ	475456
E/2017-19766	26/5/17	TURISTICRD	OFRECER SERVICIOS INNOVADORES DE DESARROLLO DE SOLUCIONES TECNOLÓGICAS INTEGRADAS AL SECTOR TURÍSTICO.	HERNANI ABRAHAM AQUINO HERNANDEZ	475076
E/2017-15085	26/5/17	TWIST N JUICE	INDUSTRIALIZACIÓN, ELABORACIÓN, VENTA Y DISTRIBUCIÓN DE HELADOS DE TODAS MODALIDADES.	INVERSIONES DYERSBURG, S.R.L.	475099
E/2017-17002	23/5/17	TWOO 22 SHOP	EL DESARROLLO DE SHOPS, DE CONVENIENCIA EN ESTACIONES DE COMBUSTIBLES Y DISTRIBUCION Y VENTA DE ARTICULOS FERRETEROS.	FERRETERIA LA ESPAÑOLA, SRL.	474685
E/2017-18529	17/5/17	ÚLTIMOS MONSTRUOS EDITORES UME	EDICIÓN DE LIBROS, DIGITALES Y FÍSICOS.	RODOLFO ANTONIO BAEZ MEDINA	474079
E/2017-19710	25/5/17	UNIDAD ASISTENCIAL EN ENFERMEDADES NEUROLOGICAS UNASEN	SERVICIOS MÉDICOS	WELLINGTON JOEL RAMIREZ ROJA	475063
E/2017-16455	18/5/17	UNIDAD DE PSICOLOGIA ESPECIALIZADA, UPSE	PREVENCIÓN, DIAGNOSTICO Y TRATAMIENTO PSICOLÓGICO Y ACTIVIDADES A FINES.	ABREU ESPINAL, SRL	474109
E/2017-20596	1/6/17	UNION CARNAVALESCA DE RIO SAN JUAN	ENTIDAD SIN ANIMO DE LUCRO, ENCAMINADA A PRESERVAR Y DIFUNDIR EL CARNAVAL DE RIO SAN JUAN.	PERSIO ALEXANDER CHECO ALONZO	475543
E/2017-20562	1/6/17	UNION INTERNACIONAL DE PREVENCIÓN NARCOTICA UNIPREN	OFRECER CHARLAS, SEMINARIOS, CONFERENCIAS Y REHABILITACIÓN DE ADICTOS A DROGAS NARCÓTICAS.	MIGUEL ANDRES ARIAS MARTE	475536
E/2017-18191	16/5/17	UNION NACIONAL DE COLEGIOS CATOLICOS UNCC	SIN FINES DE LUCRO, INTERDIOCESANA DE CARÁCTER PASTORAL, TÉCNICO Y GREMIAL, BASADA EN LOS PRINCIPIOS Y DIRECTRICES DEL MAGISTERIO DE LA IGLESIA, AGRUPA INSTITUCIONES EDUCATIVA DE LA MISMA.	UNION NACIONAL DE COLEGIOS CATOLICOS UNCC	473863
E/2017-19762	26/5/17	UP & DOWN ELEVATORS	IMPORTACIÓN, EXPORTACIÓN E INSTALACIÓN DE EQUIPOS DE AUTOMATIZACIÓN INDUSTRIAL, ASCENSORES, VENTA DE PIEZAS Y EQUIPOS DE LOS MISMOS	JOSE LUIS LORA JIMENEZ	475094
E/2017-18569	18/5/17	UPSILON ADS	ANUNCIOS PUBLICITARIOS, WEB, MANEJO DE REDES SOCIALES, DISEÑOS PROFESIONALES EN GENERAL.	TAYLOR RODOLFO PERALTA HERNANDEZ	474234
E/2017-17737	19/5/17	URBAEZ TRINIDAD ASESORES LEGALES, FISCALES Y FINANCIEROS	ASESORÍAS LEGALES FISCALES Y FINANCIERAS.	DIORIS URBAEZ TRINIDAD	474359
E/2017-14057	18/4/17	URBANIZACION DEL YAQUE	PROYECTO INMOBILIARIO DE SOLARES, VIVIENDAS RESIDENCIALES, CONDOMINIOS, COMERCIALES, INDUSTRIALES, DE LA SALUD	PROMOCIONES INMOBILIARIAS DEL YAQUE, SRL	474665
E/2017-19038	22/5/17	UTNASA	SERVICIO DE TRANSPORTE PUBLICO Y PRIVADO DE PASAJEROS.	VICENTE ANASTACIO PORTES PIMENTEL / RUDY ALBERTO ESTEVEZ	474433
E/2017-20172	30/5/17	V EXPRESS	COMERCIO AL POR MAYOR Y POR MENOR DE PRODUCTOS ALIMENTICIOS.	DENIS CHIONG MENENDEZ	475237
E/2017-19930	26/5/17	V&BT AVENTURA SIN LIMITE	ACTIVIDADES TURÍSTICAS, COMO SON: PREPARAR EXCURSIONES, VISITAS GUIADAS, DEPORTES RECREATIVOS, MONTURA DE CABALLO, Y ACTIVIDADES AFINES.	EDUARDO ALFREDO BRUGAL GINEBRA	475015
E/2017-20158	30/5/17	VAGABUNDOS BRC	CLUB DE MOTOCICLISTAS	ELANT VARGAS REYES	475415
E/2017-18906	19/5/17	VALENTINA AUTO IMPORT	IMPORTACIÓN, EXPORTACIÓN, COMPRA Y VENTA DE VEHÍCULOS Y FINANCIAMIENTO DE VEHÍCULOS.	MIGUEL VLADIMIR CASTILLO SANCHEZ	474374
E/2017-18768	19/5/17	VALVERDE & VALVERDE ASESORES LEGALES	SERVICIOS JURÍDICOS EN GENERAL.	EDWIN RAFAEL JORGE VALVERDE	474279
E/2017-16240	17/5/17	VARGAS LOPEZ PANADERIA	VENTAS Y PRODUCCIÓN DEL PAN Y TODO LO CONCERNIENTE CON EL OFICIO DE REPOSTERÍA.	JOSE VARGAS BEATO	474028
E/2017-18550	18/5/17	VAXPORT	EXPORTAR E IMPORTAR HACIA Y DESDE CUALQUIER PAÍS DEL MUNDO, TODO TIPO DE RUBROS.	TABARÉ ANTONIO MATA GÓMEZ /JOSEFINA PATRONE ECHAVARRÍA	475259
E/2017-18800	26/5/17	VEGA CENTRO DE PELO	IMPORTACIÓN Y VENTA AL POR MAYOR Y DETALLE DE PELO, POSTURA DE PELO HUMANO O EXTENSIONES	YINXIONG FENG /LUKE CENTRO DE PELO, E.I.R.L	475046
E/2017-13675	25/5/17	VEGETALES YINOI	COMPRA, VENTA, DISTRIBUCIÓN, IMPORTACIÓN Y EXPORTACIÓN DE PRODUCTOS COMESTIBLES Y DE CONSUMO MASIVO.	FRANCIS YINOY PUJOLS PATROCINO	474944
E/2017-6265	25/5/17	VENEZYERRY MÁRMOLES & GRANITOS	COMPRA, VENTA, INSTALACIÓN Y DISTRIBUCIÓN DE MATERIALES PARA CONSTRUCCIÓN, ELECTRICIDAD, DISEÑO, EJECUCIÓN DE OBRAS, MOVIMIENTO DE TIERRA	YERRY JESUS BAUTISTA OSORIO	474984
E/2017-16801	31/5/17	VIAJA CARIBE VIAJACA	ENTIDAD COMERCIAL DEDICADA A LOS SERVICIOS DENOMINADOS CALL CENTER (OFERTAS COMERCIALES VÍA TELEFÓNICAS).	CÉSAR MANUEL FERNÁNDEZ HOYOS	475498
E/2017-17576	22/5/17	VICTOR POLANCO AUTO IMPORT	IMPORTACIÓN, COMPRA, VENTA Y FINANCIAMIENTO DE VEHÍCULOS Y SUS REPUESTOS, NUEVOS Y USADOS.	VICTOR JOSE POLANCO CID	474397
E/2017-20602	1/6/17	VILARIÑO-KNIPS REALTY & ASOCIADOS	COMPRA, VENTA, ALQUILER, TASACION, ADMINISTRACION Y FINANCIAMIENTO DE INMUEBLES.	VILMA VIOLETA VILARINO-KNIPS	475642
E/2017-19991	29/5/17	VILLA BLOCKS & ALCANTARILLAS	PRODUCCIÓN DE ESTRUCTURAS PREFABRICADAS Y BLOCKS	EVANGELISTA MARTE CADENA	475269
E/2017-17694	22/5/17	VILLAS CORDILLERA VERDE	DESARROLLO ECOTURISMO Y COMERCIALIZACIÓN INMOBILIARIA.	MIGUEL ANGEL PIMENTEL RODRIGUEZ	474515
E/2017-18556	18/5/17	VITAMINAS	PRODUCCIÓN Y REALIZACIÓN DE CONTENIDO AUDIOVISUAL, NEGOCIACIÓN DE TALENTO, COMPRA DE MEDIOS, PRODUCCIÓN DE COMUNICACIÓN DIGITAL	CAROLINA ISABEL JANSEN RICHIEZ DE LORA; JANIO MICHAEL LORA MARTINEZ; JANIO LORA FELIZ ; LUIS ALEXANDER MOLANO TORRES	474167
E/2017-19052	22/5/17	VIVA DIOS	SER UNA PRODUCTORA DE PROGRAMA DE TELEVISIÓN TRANSMITIDOS A NIVEL NACIONAL.	SOGELA MARIA CASTILLO SEMÁN	474490
E/2017-19142	23/5/17	VIVE FULL	ASESORÍA EN DESARROLLO PERSONAL Y CAPACITACIÓN.	LEIDY GISSELLE REYNOSO DE DIAZ	474641
E/2017-18327	25/5/17	VIZCAINO ANDUJAR MUEBLES	COMPRA Y VENTA DE MUEBLES Y ELECTRODOMÉSTICOS.	JOSE ELIAS VIZCAINO VIZCAINO	474986
E/2017-20578	1/6/17	VLORA ESTUDIO DE ARQUITECTURA	BRINDAR SERVICIO PROFESIONAL DE ARQUITECTURA, DISEÑO DE PLANOS Y ELABORACION DE MAQUETAS	VICTORIA MARGARITA LORA GONZALEZ	475544
E/2017-19929	26/5/17	VUELTA DOMINICANA OFF ROAD	DEDICADA A ACTIVIDAD DEPORTIVA, TURISMO Y PROMOCIÓN DE MARCAS.	RAFAEL OCTAVIO BRUNO GOMEZ	475086
E/2017-18537	17/5/17	W LUXURY CARS WLC	IMPORTACIÓN Y/O EXPORTACIÓN, DISTRIBUCIÓN, VENTA Y COMERCIALIZACIÓN DE VEHÍCULOS DE MOTOR EN GENERAL.	GEOVANNI RENE AMADOR MOLINA	474073
E/2017-19344	23/5/17	W.W. TRANSPORTE	SERVICIOS DE TRANSPORTE EN GENERAL.	WILLIAN VASQUEZ MATA	474582
E/2017-20063	29/5/17	WAYBACK HOLDING	VENTA, ALQUILER Y CONSTRUCCIÓN DE BIENES INMUEBLES.	LUIS FERNANDO JULIAN CHALAS	475266
E/2017-19092	22/5/17	WEIZUR DOMINICANA	PROMOVER, DESARROLLAR E INVERTIR EN EMPRESAS COMERCIALES E INDUSTRIALES, AGROPECUARIAS, TURÍSTICAS, SOCIEDADES FINANCIERAS O DE BIENES RAÍCES	WEIZUR PANAMA. S.A Y PLEGADIS INVESTMENTS S.L	474545
E/2017-20096	29/5/17	WELHOME	SOLUCIONES INMOBILIARIAS.	BELLA ROSA MIRABAL SANCHEZ	475291
E/2017-15765	29/5/17	WERTIKOM CONSTRUCTION	DIRECCIÓN, GERENCIA, ADMINISTRACIÓN DE GESTIONES INMOBILIARIAS, FINANCIERAS, AGRÍCOLAS, PUBLICITARIAS	GS DESPACHO LEGAL, S.R.L.	475263
E/2017-19296	29/5/17	WHITETELECOM	VENTA, COMERCIALIZACIÓN Y SERVICIO DE TELECABLE, INTERNET, IPTV, ASI COMO TRANSMISIÓN TELEVISIVA.	JUAN ALBERTO MARTE GIRALDO	475392
E/2017-16453	18/5/17	WILFREDO ANDUJAR PHOTOGRAPHY	TOMA DE FOTOS, DESARROLLO, IMPRESION, DUPLICADOS DE FOTOGRAFÍAS Y SUS AFINES.	WILFREDO BERNARDO ANDUJAR MARTINEZ	474113
E/2017-17587	22/5/17	WOOD MOLDERS RODRIGUEZ GOMEZ	DISEÑO, FABRICACIÓN Y COMERCIALIZACIÓN DE MOBILIARIO MODULAR PARA HOGAR, OFICINAS Y EVENTOS	RUBEN DARIO RODRIGUEZ GOMEZ	474500
E/2017-18568	18/5/17	WORKALIA	COMPRA, VENTA, DISTRIBUCION Y COMERCIALIZACION DE PRODUCTOS Y SERVICIOS DE SISTEMAS INFORMATICOS, TECNOLOGICOS.	MODESTO DE JESUS DURAN PARACHE	474235
E/2017-18066	29/5/17	WRASE	EXPORTACION-IMPORTACIÓN-COMPRA-VENTA DE MARISCOS, PESCADOS Y OTROS COMESTIBLES.	JOSE MANUEL MORA PAULINO	475288
E/2017-17141	18/5/17	XOLUTIONS23	SHOW ARTÍSTICO, PRESENTACIONES CULTURALES Y ARTÍSTICAS, EVENTOS SOCIALES, CON EQUIPOS DE MÚSICA Y EQUIPOS DE EVENTOS.	CARLOS FRANCISCO MELENDEZ DE JESUS	474123
E/2017-18570	18/5/17	XYZ INVESTMENTS	COMPRA Y VENTA DE MUEBLES EQUIPOS ELECTRÓNICOS Y DE OFICINA, COMPUTADORAS, EQUIPOS Y MATERIAL DE FERRETERÍA, PINTURAS Y ACCESORIOS	ERICK RAFAEL RAMÍREZ BLANDINO	474219
E/2017-20221	30/5/17	YAFREISY LINE COSMETIC	FABRICACIÓN, DISTRIBUCIÓN Y COMERCIALIZACIÓN DE PRODUCTOS DE BELLEZA EN GENERAL.	JUAN JIMENEZ ESTEVEZ	475246
E/2017-19754	25/5/17	YARMAS BY FRANCISCA AND YAIRON.	VENTA DE REPUESTOS DE VEHÍCULOS Y TALLER DE MECÁNICA.	FRANCISCA AQUINO ENCARNACIÓN /YAIRON AQUINO ENCARNACIÓN	474949
E/2017-16100	26/5/17	YEZWIL BEAUTY CENTER	SERVICIO DE BELLEZA.	YENIFER REYES DE ALCANTARA	475124
E/2017-20259	30/5/17	YLEANA DEL CARMEN PANADERIA REPOSTERIA	VENTA DE PRODUCTOS DERIVADOS DE LA HARINA.	YLEANA DEL CARMEN ALMANZAR PADILLA	475348
E/2017-14396	26/5/17	YLEM LEGAL ADVISORS	PRESTACIÓN DE SERVICIOS PROFESIONALES EN EL ÁREA JURÍDICA. REALIZAR NEGOCIOS JURÍDICOS.	YING LI /EDUARDO BIENVENIDO SANCHEZ MORATO	475017
E/2017-19377	24/5/17	YOLANDA ARIAS FASHION	COMPRA, IMPORTACION Y VENTA DE PRENDAS DE VESTIR, CALZADOS, COSMÉTICOS Y BISUTERIA.	YOLANDA DEL CARMEN ARIAS FORTUNA	474749
E/2017-18456	24/5/17	YOLAURYPARTY	DECORACIÓN DE EVENTOS.	YOLAURY GERMANIA SANTA DE MATOS	474861
E/2017-18648	18/5/17	YOSMAIRY BEAUTY CENTER	CENTRO DE BELLEZA	YOCARY ALTAGRACIA ROSA DE FRIAS	474134
E/2017-19158	23/5/17	YRIS EN LA COCINA	VENTA DE COMIDAS, BEBIDAS ALCOHÓLICAS Y ALQUILERES.	JOSE LUIS DE LA ROSA JIMENEZ /YRIS LUZ FORTUNA BENITEZ	474604
E/2017-18705	18/5/17	YUMERT REALTY BUSINESS	ALQUILER, DISENO, CONSIGNACION, INTERMEDIACIÓN, COMISIÓN, REPRESENTACION, PROMOCION, INVERSION, SERVICIOS DE MANTENIMIENTO Y ADMINISTRACIÓN	FRANCISCO ALEJANDRO LEBREAU ACEVEDO	474164
E/2017-16765	29/5/17	YUMILCA BEAUTY SALON	LAVADO DE CABELLO, APLICACIÓN DE DESRIZADO Y TINTE, MAQUILLAJE, MANICURE Y PEDICURE.	YUMILCA MARICELLI SANTOS LOPEZ	475252
E/2017-20165	30/5/17	YUNIO MONEGRO BARBER SHOP MVP	SERVICIOS DE PELUQUERÍA	YUNIO OCALI MONEGRO RODRIGUEZ	475340
E/2017-18203	29/5/17	ZALDIVAR & SANTOS, SOLUCIONES Y SERVICIOS	VENTA, SERVICIOS, SOLUCIONES DE INGENIERÍA Y ARQUITECTURA A SUS FINES.	ITURBIDES ALEXANDER ZALDIVAR HENRIQUEZ	475186
E/2017-17646	18/5/17	ZELAIA DOMINICANA INGENIERIA Y SERVICIOS	PRESTACIÓN DE SERVICIOS DE GESTIÓN COMERCIAL Y DE INGENIERÍA A EMPRESAS TURÍSTICAS E INDUSTRIALES.	MARIA ROSA PEREZ RUIZ	474172
E/2017-20399	31/5/17	ZL AUTO GALLERY	VENTA DE VEHÍCULOS DE MOTOR NUEVOS Y USADOS	JUAN ARTURO ZAPATA RODRIGUEZ	475517
E/2017-19479	24/5/17	ZONA CLIMA	DISEÑOS, SERVICIOS E INSTALACIONES DE CLIMATIZACION Y REFRIGERACION.	DONADIN AQUINO VELOZ	474794
E/2017-20492	31/5/17	ZYX.NET	FABRICACIÓN, COMERCIALIZACIÓN Y VENTA DE CALZADOS Y PRENDAS DE VESTIR	XIAN ZHENG	475394



VIENE DE LA PÁGINA ANTERIOR

(210) EXPD.	(220) SOL. FECHA	(511) C.I.	(561) MARCA	(730) SOLICITANTE
E/2017-16540	4/5/17	10	CO-PLUS (DENOMINATIVA)	BSN MEDICAL LTD.
E/2017-16544	4/5/17	10	DELTA-DRY (DENOMINATIVA)	BSN MEDICAL, INC.
E/2017-16545	4/5/17	10	DYNACAST (DENOMINATIVA)	BSN MEDICAL LTD.
E/2017-15532	27/4/17	10	ESSITY (DENOMINATIVA)	SCA HYGIENE PRODUCTS AB
E/2016-39010	4/11/16	10	HEMOX (DENOMINATIVA)	MEDTRONIC XOMED, INC.
E/2017-16547	4/5/17	10	JOBST (DENOMINATIVA)	BSN MEDICAL GMBH
E/2017-18496	17/5/17	10	MOMATE AZ (DENOMINATIVA)	GLENMARK PHARMACEUTICALS LTD
E/2016-39131	4/11/16	10	PROFILE 3D (DENOMINATIVA)	MEDTRONIC, INC.
E/2016-39153	4/11/16	10	PYRAMESH (DENOMINATIVA)	WARSAW ORTHOPEDIC, INC.
E/2017-15520	27/4/17	10	SANCELLA (DENOMINATIVA)	SCA HYGIENE PRODUCTS AB
E/2017-16548	4/5/17	10	SOFFBAN (DENOMINATIVA)	BSN MEDICAL LTD.
E/2016-39122	4/11/16	10	STARFISH (DENOMINATIVA)	MEDTRONIC, INC.
E/2016-39120	4/11/16	10	TRI-AD (DENOMINATIVA)	MEDTRONIC ATS MEDICAL, INC.
E/2016-13977	8/2/17	11	AIROFOG (DENOMINATIVA)	DISTRIBUIDORA SUPERIOR DOMINICANA, DSD, SRL
E/2017-2388	15/2/17	11	ENAGYC (DENOMINATIVA)	FEDERICO AGUSTO PEREZ MARTINEZ
E/2017-8186	23/3/17	12	ACQUA MAX (DENOMINATIVA)	XTRACTOR INTERNACIONAL, SRL
E/2017-8112	3/5/17	12	COYOTE (DENOMINATIVA)	ANDRES ROSARIO FLORES
E/2017-18425	17/5/17	12	ECLAT (DENOMINATIVA)	ECLAT GROUP CORPORATION
E/2016-33905	27/9/16	12	ECLIPSE (DENOMINATIVA)	MITSUBISHI JIDOSHA KOGYO KABUSHIKI KAISHA
E/2016-44806	20/12/16	12	ECLIPSE CROSS (DENOMINATIVA)	MITSUBISHI JIDOSHA KOGYO KABUSHIKI KAISHA
E/2017-7269	24/2/17	12	MACK ANTHEM (DENOMINATIVA)	VOLVO TRUCK CORPORATION
E/2017-15534	27/4/17	16	ESSITY (DENOMINATIVA)	SCA HYGIENE PRODUCTS AB
E/2017-17256	9/5/17	16	FIDELITY INVESTMENT (DENOMINATIVA)	FIL LTD.
E/2017-15521	27/4/17	16	SANCELLA (DENOMINATIVA)	SCA HYGIENE PRODUCTS AB
E/2017-16942	8/5/17	16	VOLUMEN DEL EXODO Y EL TERCER DEL APOCALIPSIS CAPITULO 5 (DENOMINATIVA)	EDDY MANUEL GONZALEZ RAMIREZ
E/2016-11665	21/2/17	18	SONO (DENOMINATIVA)	ELVIRA CONTRERAS SRL
E/2017-15020	24/4/17	19	YESOX (DENOMINATIVA)	INGENIERIA Y AIRE ACONDICIONADO, S.A.
E/2017-15522	27/4/17	20	SANCELLA (DENOMINATIVA)	SCA HYGIENE PRODUCTS AB
E/2017-15536	27/4/17	21	ESSITY (DENOMINATIVA)	SCA HYGIENE PRODUCTS AB
E/2017-15523	27/4/17	21	SANCELLA (DENOMINATIVA)	SCA HYGIENE PRODUCTS AB
E/2017-3860	1/2/17	24	DESIGN + PERFORMANCE (DENOMINATIVA)	GLEN RAVEN, INC.
E/2017-15537	27/4/17	24	ESSITY (DENOMINATIVA)	SCA HYGIENE PRODUCTS AB
E/2016-31887	29/3/17	24	LULU MAXIER (DENOMINATIVA)	AGUSTIN ZORRILLA SARMIENTO
E/2017-15524	27/4/17	24	SANCELLA (DENOMINATIVA)	SCA HYGIENE PRODUCTS AB
E/2017-15373	26/4/17	25	BAD FISH (DENOMINATIVA)	EL PLANETA SRL
E/2014-25844	8/9/16	25	FELIXANTHER SHOES (DENOMINATIVA)	FELIX RODRIGUEZ BAEZ
E/2017-3572	10/3/17	25	ROAD SIDERICK XTREME (DENOMINATIVA)	SIDERICK, SRL
E/2014-25846	8/9/16	25	TABLAZO SHOES (DENOMINATIVA)	FELIX RODRIGUEZ BAEZ
E/2017-17742	11/5/17	26	VENUS (DENOMINATIVA)	CONAGAN CORPORACION NACIONAL DE GANCHOS, C.A.
E/2017-15792	28/4/17	28	CHEWBACCA (DENOMINATIVA)	LUCASFILM LTD. LLC
E/2017-15793	28/4/17	28	HAN SOLO (DENOMINATIVA)	LUCASFILM LTD. LLC
E/2017-7483	28/2/17	28	QUALATEX (DENOMINATIVA)	TEOFILO ANTONIO DIEK ANDON
E/2016-45685	29/12/16	29	A-CHEESE (DENOMINATIVA)	KONINKLIJKE A-WARE FOOD GROUP B.V.
E/2017-16487	4/5/17	29	EICHHORN BRATS (DENOMINATIVA)	PABLO AGUSTO MENDEZ BAEZ
E/2017-6528	21/2/17	29	HARMONY (DENOMINATIVA)	PURATOS, N.V.
E/2017-15774	28/4/17	29	INCO (DENOMINATIVA)	BELGOMILK
E/2017-14593	20/4/17	29	PACOFI (DENOMINATIVA)	CASA PACO, S.A.
E/2017-16063	2/5/17	29	PRODUCTOS RODRIGUEZ CALCAÑO (DENOMINATIVA)	SOBEIDA CALCAÑO HENRINQUEZ
E/2017-12459	4/5/17	29	QUESO CASTRO VARGAS (DENOMINATIVA)	FRANCISCO ANTONIO CASTRO VARGAS
E/2017-419	4/1/17	29	QUESOS FARFAN QF (DENOMINATIVA)	MARIANO GARCIA GARCIA
E/2017-8168	19/4/17	30	BIOMARINA (DENOMINATIVA)	ROBINSON LEONEL SOSA ABREU
E/2017-18310	16/5/17	30	BROWNIE-CORTES (DENOMINATIVA)	CORTES HERMANOS & CO. S A S
E/2017-14648	21/4/17	30	DON TAVITO (DENOMINATIVA)	YESENIA ANYELINA DURAN UCETA DE PERALTA / YISSEL ANGELINA DURAN UCETA / YILDA MARIA DURAN UCETA
E/2017-15928	28/4/17	30	DULZZA DEL CARIBE (DENOMINATIVA)	INNOVALIMENTOS S.R.L.
E/2017-6533	21/2/17	30	HARMONY (DENOMINATIVA)	PURATOS, N.V.
E/2017-8976	10/3/17	30	JAIKO (DENOMINATIVA)	MOISES ABRAHAM DAVIDOVITS MANDELBLUM
E/2017-18242	16/5/17	30	JP FRIS NUEVO PRODUCTOS (DENOMINATIVA)	JULIO RAFAEL PEÑA NOLAZCO
E/2017-12991	6/4/17	30	LLENANDO TU COCINA (LEMA COMERCIAL)	DURAN INDUSTRIAL, SRL
E/2017-9210	13/3/17	30	MILK CHOCOLATE (DENOMINATIVA)	CORTES HERMANOS & CO. S.A.S
E/2017-16555	4/5/17	30	PURATOS DELI (DENOMINATIVA)	PURATOS, NAAMIOZE VENNOOTSCHAP
E/2017-16398	4/5/17	30	SALVAJE & CRUJIENTE (LEMA COMERCIAL)	PRODUCTOS ALIMENTICIOS BOCADELI, S.A. DE C.V.
E/2017-8975	10/3/17	30	SEÑOR CACAO JAIKO (DENOMINATIVA)	MOISES ABRAHAM DAVIDOVITS MANDELBLUM
E/2017-15927	28/4/17	30	ZUCRISTAL (DENOMINATIVA)	INNOVALIMENTOS S.R.L.
E/2017-1774	22/3/17	31	MARIEN FL (DENOMINATIVA)	GENARROZ, S. A.
E/2017-4485	6/2/17	31	NUTRIENCE (DENOMINATIVA)	ROLF C. HAGEN INC.
E/2017-1776	22/3/17	31	TUREY FL (DENOMINATIVA)	GENARROZ, S.A.
E/2017-11474	27/3/17	31	VEGETALES MOLINA (DENOMINATIVA)	VEGETALES MOLINA, S.R.L.
E/2017-12750	24/4/17	32	AGUA BELUS (DENOMINATIVA)	CINTHIA JOSELINA PEREZ SANTANA / DANISELL ESTEVEZ SANTANA DE FERNANDEZ
E/2017-17603	11/5/17	32	AGUA DOMINICANA JHOSWAR (DENOMINATIVA)	JETRAGUA, S.R.L.
E/2017-15775	28/4/17	32	NEGRA MODELO (DENOMINATIVA)	MODELO MKT DE MÉXICO, S. DE R.L. DE C.V.
E/2017-10121	17/3/17	33	MAXIMO (DENOMINATIVA)	BODEGAS MAXIMO, S.L.
E/2017-18314	16/5/17	33	OAKHEART (DENOMINATIVA)	BACARDI & COMPANY
E/2017-14592	20/4/17	34	CRIMPED (DENOMINATIVA)	PHILIP MORRIS PRODUCTS S.A.
E/2017-14275	19/4/17	34	ENJOY THE MOMENT (DENOMINATIVA)	BRITISH AMERICAN TOBACCO (BRANDS) INC.
E/2017-16537	4/5/17	34	EXPAND (DENOMINATIVA)	JAPAN TOBACCO INC.
E/2017-14274	19/4/17	34	MOMENTS OF PLEASURE (DENOMINATIVA)	BRITISH AMERICAN TOBACCO (BRANDS) INC.
E/2017-15552	27/4/17	35	ESSITY (DENOMINATIVA)	SCA HYGIENE PRODUCTS AB

(210) EXPD.	(220) SOL. FECHA	(511) C.I.	(561) MARCA	(730) SOLICITANTE
E/2017-13915	12/5/17	35	INFORMATIVO DE SALUD GR (DENOMINATIVA)	GEOVANNY ISMAEL ROMERO ALMONTE
E/2017-18034	15/5/17	35	MARIUS DE LEON PEREZ (DENOMINATIVA)	MARIUS DE LEON PEREZ
E/2017-18341	16/5/17	35	ROBLE CORPORATE TOWER (DENOMINATIVA)	ROBLE INTERNATIONAL CORPORATION
E/2017-15545	27/4/17	35	SANCELLA (DENOMINATIVA)	SCA HYGIENE PRODUCTS AB
E/2017-9671	9/5/17	36	CERTIFICADO ELITE DE BANCO CARIBE (DENOMINATIVA)	BANCO MULTIPLE CARIBE INTERNACIONAL, S. A.
E/2017-9673	9/5/17	36	CUENTA CORRIENTE ELITE DE BANCO CARIBE (DENOMINATIVA)	BANCO MULTIPLE CARIBE INTERNACIONAL, S. A.
E/2017-9672	9/5/17	36	CUENTA DE AHORROS ELITE DE BANCO CARIBE (DENOMINATIVA)	BANCO MULTIPLE CARIBE INTERNACIONAL, S. A.
E/2017-12936	6/4/17	36	CUOTAS BHD LEÓN (DENOMINATIVA)	BANCO MÚLTIPLE BHD LEÓN, S. A.
E/2017-17375	10/5/17	36	EL FIESTÓN DE PRÉSTAMOS DE LA ASOCIACIÓN LA NACIONAL (DENOMINATIVA)	ASOCIACIÓN LA NACIONAL DE AHORROS Y PRÉSTAMOS PARA LA VIVIENDA
E/2017-17373	10/5/17	36	EL OFERTÓN DE PRÉSTAMOS DE LA ASOCIACIÓN LA NACIONAL (DENOMINATIVA)	ASOCIACIÓN LA NACIONAL DE AHORROS Y PRÉSTAMOS PARA LA VIVIENDA
E/2017-17362	10/5/17	36	ESPECIAL DE PRÉSTAMOS DE LA ASOCIACIÓN LA NACIONAL (DENOMINATIVA)	ASOCIACIÓN LA NACIONAL DE AHORROS Y PRÉSTAMOS PARA LA VIVIENDA
E/2017-17369	10/5/17	36	FIESTA DE PRÉSTAMOS DE LA ASOCIACIÓN LA NACIONAL (DENOMINATIVA)	ASOCIACIÓN LA NACIONAL DE AHORROS Y PRÉSTAMOS PARA LA VIVIENDA
E/2017-8464	7/3/17	36	FLEXINOMINA BHD LEÓN (DENOMINATIVA)	BANCO MÚLTIPLE BHD LEÓN, S. A.
E/2017-16910	8/5/17	36	HOTEL AGUAS VIVAS (DENOMINATIVA)	PENROSE PROPERTIES, S.R.L.
E/2017-15486	27/4/17	36	KREDI-USADO (DENOMINATIVA)	JOSE LUIS TURNES
E/2017-9670	9/5/17	36	MI BALANCE DE BANCO CARIBE (DENOMINATIVA)	BANCO MULTIPLE CARIBE INTERNACIONAL, S. A.
E/2017-13859	12/4/17	36	NARNEK (DENOMINATIVA)	NARNEK GROUP S.R.L.
E/2017-8465	7/3/17	36	NÓMINA FLEXIBLE BHD LEÓN (DENOMINATIVA)	BANCO MÚLTIPLE BHD LEÓN, S. A.
E/2017-15551	27/4/17	38	ESSITY (DENOMINATIVA)	SCA HYGIENE PRODUCTS AB
E/2017-15546	27/4/17	38	SANCELLA (DENOMINATIVA)	SCA HYGIENE PRODUCTS AB
E/2017-13633	11/4/17	39	BDTG (DENOMINATIVA)	VIAJES BEDA, S.A. DE C.V.
E/2017-12974	2/5/17	41	ASP AIR AND SPACE PROJECTS (DENOMINATIVA)	UNIVERSIDAD NACIONAL PEDRO HENRIQUEZ UREÑA
E/2017-16357	4/5/17	41	BEER GARDEN FESTIVAL (DENOMINATIVA)	PABLO JOSE RODRIGUEZ GRANDGERARD
E/2017-16825	8/5/17	41	CAMINATA EMBARAZADAS Y MAMÁS CON BEBÉS EN COCHÉ BY PROYES, Y MADRE S.O.S. (DENOMINATIVA)	PROYES, S.R.L. / YADHIRA VIRGINIA PIMENTEL RICHARDSON
E/2017-12300	31/3/17	41	CONCURSO NACIONAL MODELO REVELACIÓN (DENOMINATIVA)	JUAN HECTOR ROJAS PEREZ
E/2017-15735	28/4/17	41	DOMINICAN FOOD CHAMPIONSHIPS (DENOMINATIVA)	ISIDRO MIGUEL MEJIAS ACOSTA
E/2017-16469	4/5/17	41	EL FUNERAL DEL ESTRES (DENOMINATIVA)	ISAIA DE PAULA BRITO
E/2017-11476	27/3/17	41	EL MUNDO INFANTIL DE LESLI (DENOMINATIVA)	FELIX JIMENEZ CAMPUSANO
E/2017-15538	27/4/17	41	ESSITY (DENOMINATIVA)	SCA HYGIENE PRODUCTS AB
E/2017-4416	6/2/17	41	EXTREME LOVERS (DENOMINATIVA)	JULIO ESPAILER MORDAN GONZALEZ
E/2017-12863	5/4/17	41	FITMALL (DENOMINATIVA)	MARIO TADEO LAZARO ABREU CHEVALIER / MARCOS YENFI GOMEZ MEDINA
E/2017-2175	19/1/17	41	GENERACION TEHILLAH (DENOMINATIVA)	ISABEL SILVERIO PAREDES, LEONEL ESCOLASTICO RODRIGUEZ, JOEL MOYA SALAZAR, ARIEL LIRIANO CORNELIO
E/2017-9598	15/3/17	41	KIP NOCHE (DENOMINATIVA)	CENTRO DE COBRANZAS INTEGRALES CECOIN SRL
E/2017-17517	11/5/17	41	MIS TEEN MUNDIAL BY DBA (DENOMINATIVA)	KARUMI ULINA SUAZO CASTILLO
E/2017-17406	10/5/17	41	MORENO NEGRON (DENOMINATIVA)	EDDY ANTONIO MARTINEZ CASTILLO / SANDY MIGUEL DE LA CRUZ PASCACIO
E/2017-15525	27/4/17	41	SANCELLA (DENOMINATIVA)	SCA HYGIENE PRODUCTS AB
E/2017-9593	15/3/17	41	SORTEO 8:55 (DENOMINATIVA)	CENTRO DE COBRANZAS INTEGRALES CECOIN, S.R.L.
E/2016-45444	27/12/16	41	TESTIGO DE EXCEPCIÓN AYW (DENOMINATIVA)	ANNIA YAMILET VALDEZ
E/2017-14313	19/4/17	42	ENFLOW.COM (DENOMINATIVA)	FRANKLIN NOBOA ABALA
E/2017-15550	27/4/17	42	ESSITY (DENOMINATIVA)	SCA HYGIENE PRODUCTS AB
E/2017-18120	15/5/17	42	IGI DESIGN (DENOMINATIVA)	INGRID ROSARIO DOMINGUEZ DE COSME
E/2017-14312	19/4/17	42	MANGATUFLOW.COM (DENOMINATIVA)	FRANKLIN NOBOA ZABALA
E/2017-15547	27/4/17	42	SANCELLA (DENOMINATIVA)	SCA HYGIENE PRODUCTS AB
E/2017-12141	31/3/17	42	SISTEMA DE INTERFACES IMPRESORAS FISCALES Y ENTVERVO. - INTERVO. (DENOMINATIVA)	CORPORACION AAA PARKING
E/2017-18097	15/5/17	43	CHOCO-BAR CORTES (DENOMINATIVA)	CORTES HERMANOS & CO. S A S
E/2017-15633	27/4/17	43	RIXOS (DENOMINATIVA)	RIXOS HOSPITALITY B.V.
E/2017-15539	27/4/17	44	ESSITY (DENOMINATIVA)	SCA HYGIENE PRODUCTS AB
E/2017-16332	3/5/17	44	PUNTA CANA DOCTORS QUIRURGICO AMBULATORIO (DENOMINATIVA)	PUNTA CANA DOCTORS PE, S.R.L./ JOSE ALBERTO ESMURDOC SALOMON
E/2017-15526	27/4/17	44	SANCELLA (DENOMINATIVA)	SCA HYGIENE PRODUCTS AB
E/2017-10415	21/3/17	1 2 8 11 13 20 21 23 26 27 29 30	INDIA (DENOMINATIVA)	INTERNATIONAL GOODS, S.R.L.
E/2017-16549	4/5/17	1 5	ASTROMAX (DENOMINATIVA)	BIESTERFELD US INC.
E/2017-14572	20/4/17	1 5	SAIGONE (DENOMINATIVA)	CASA PACO, S.A
E/2017-14581	20/4/17	1 5	SPRAY ONE (DENOMINATIVA)	CASA PACO, S.A
E/2017-17309	10/5/17	1 5	TELLIUM (DENOMINATIVA)	BASF SE
E/2017-14580	20/4/17	1 5	TOX GONE (DENOMINATIVA)	CASA PACO, S.A.
E/2017-1606	16/1/17	1 9	CODONICNS (DENOMINATIVA)	CODONICS, INC.
E/2017-17468	10/5/17	10 44	DEEPSEE (DENOMINATIVA)	ULTHERA, INC.
E/2017-17466	10/5/17	10 44	ULTHERA (DENOMINATIVA)	ULTHERA, INC.
E/2017-17467	10/5/17	10 44	ULTHERAPY (DENOMINATIVA)	ULTHERA, INC.
E/2017-10336	20/3/17	11 43	YOO (DENOMINATIVA)	YOO HOLDINGS LIMITED

PASA A LA PÁGINA SIGUIENTE



VIENE DE LA PÁGINA ANTERIOR

(210) EXPD.	(220) SOL. FECHA	(511) C.I.	(561) MARCA	(730) SOLICITANTE
E/2017-15795	28/4/17	12 35	KEEWAY (DENOMINATIVA)	QIANJIANG-KEEWAY (EUROPA) IPARI ÉS KERESKEDELM ZÁRTKÖRŰEN MŰKÖDŐ RÉSZVÉNYTÁRSASÁG, UNA COMPañÍA DE HUNGRÍA
E/2017-16941	8/5/17	16 39 43	SPLASHWORLD (DENOMINATIVA)	TUI UK LIMITED
E/2017-16631	5/5/17	20 24	TOMORROW (DENOMINATIVA)	TOMORROW SLEEP LLC
E/2017-15768	28/4/17	21 28 35	BULBHEAD (DENOMINATIVA)	BULBHEAD.COM, LLC
E/2016-40923	17/11/16	22 23 24 25	TENCEL (DENOMINATIVA)	LENZING AKTIENGESELLSCHAFT
E/2017-17243	9/5/17	25 28 41	GRAVE DIGGER (DENOMINATIVA)	FELD MOTOR SPORTS, INC.
E/2017-16128	2/5/17	28 35 36 39 41	ORANGE (DENOMINATIVA)	ORANGE BRAND SERVICES LIMITED.
E/2017-16766	5/5/17	29 30	GENERAL MILLS (DENOMINATIVA)	GENERAL MILLS, INC.
E/2017-9922	16/3/17	29 30 31 32 33 39 44	SABRINA (DENOMINATIVA)	AGROFORESTAL MACAPI, S.A.
E/2017-14831	21/4/17	29 30 32	NATURELLE (DENOMINATIVA)	INDUVECA, S. A.
E/2017-14579	20/4/17	29 30 32	PARIS GOURMET (DENOMINATIVA)	PARIS GOURMET OF NEW YORK, INC.
E/2017-17743	11/5/17	29 30 32 33	MONSTER ENERGY (DENOMINATIVA)	MONSTER ENERGY COMPANY
E/2017-16742	5/5/17	29 32	EL GAITERO (DENOMINATIVA)	VALLE, BALLINA Y FERNANDEZ S.A.
E/2017-17744	11/5/17	3 5 9 10 11	CLARICARE (DENOMINATIVA)	BAYER CONSUMER CARE AG.
E/2017-9647	15/3/17	3 5 16 21 41	EVERYONE DESERVES A FUTURE THEY CAN SMILE ABOUT (DENOMINATIVA)	COLGATE-PALMOLIVE COMPANY
E/2017-14007	17/4/17	30 39 43	PIZZA PAPA JOHN'S. BETTER INGREDIENTS. BETTER PIZZA. (DENOMINATIVA)	PAPA JOHN'S INTERNATIONAL, INC.
E/2017-17417	10/5/17	32 33	KI-BAY (DENOMINATIVA)	LADISON DOMINICANA, S.R.L.
E/2017-16738	5/5/17	32 33	LA GAITA (DENOMINATIVA)	VALLE, BALLINA Y FERNANDEZ S.A.
E/2017-16741	5/5/17	32 33	LA TIERRINA (DENOMINATIVA)	VALLE, BALLINA Y FERNANDEZ S.A.
E/2017-16624	5/5/17	35 36	SUB AGENTE BANFONDESA (DENOMINATIVA)	FONDO PARA EL DESARROLLO, INC. FONDESA
E/2017-14393	19/4/17	35 36 40 42 44 45	KITE KONNECT (DENOMINATIVA)	KITE PHARMA, INC.
E/2017-16940	8/5/17	35 36 41 43 44	TAPESTRY (DENOMINATIVA)	HILTON WORLDWIDE HOLDING LLP
E/2017-17232	9/5/17	35 38 41	PRODOMINICAN (DENOMINATIVA)	CENTRO DE EXPORTACION E INVERSION DE LA REPUBLICA DOMINICANA (CEI-RD)
E/2017-17228	9/5/17	35 38 41	PRO-REPÚBLICA DOMINICANA (DENOMINATIVA)	CENTRO DE EXPORTACION E INVERSION DE LA REPUBLICA DOMINICANA (CEI-RD)
E/2017-17231	9/5/17	35 38 41	PRO-RÉPUBLIQUE DOMINICAINE (DENOMINATIVA)	CENTRO DE EXPORTACION E INVERSION DE LA REPUBLICA DOMINICANA (CEI-RD)
E/2017-17219	9/5/17	35 39	CPTM CONSEJO DE PROMOCIÓN TURÍSTICA DE MÉXICO (DENOMINATIVA)	CONSEJO DE PROMOCIÓN TURÍSTICA DE MÉXICO, S.A. DE C.V.
E/2017-16489	4/5/17	35 41	THEHAPPYLIFERS (DENOMINATIVA)	PABLO AUGUSTO MENDEZ BAEZ
E/2017-16550	4/5/17	36 43	CHATWAL (DENOMINATIVA)	CHATWAL HOTELS & RESORTS, LLC.
E/2017-17964	12/5/17	4 7 9 11 12	GRS (DENOMINATIVA)	GEORGE SEGURA PEÑA
E/2017-17220	9/5/17	4 9 11 35 37 39 40 42	NATURGY (DENOMINATIVA)	JEAN MARC COLANESIS
E/2017-16299	3/5/17	5 16 35 42 44	BRISTOL-MYERS SQUIBB (DENOMINATIVA)	BRISTOL-MYERS SQUIBB COMPANY
E/2017-15241	25/4/17	5 44	MIGRASTEM (DENOMINATIVA)	STEMTECH DOMINICANA, S.R.L.
E/2017-13212	7/4/17	7 12 37	TRINIDAD (DENOMINATIVA)	JOSE RAFAEL MARIA CASTILLO
E/2017-15730	28/4/17	9 10 44	CARDIOSKIN (DENOMINATIVA)	BIOFARMA
E/2017-16467	4/5/17	9 11	BLACKPRO (DENOMINATIVA)	JOSE FELIPE COLON PEÑA
E/2017-13284	7/4/17	9 11 34	CEEGS (DENOMINATIVA)	PHILIP MORRIS PRODUCTS, X S.A.
E/2016-36677	18/10/16	9 16 35 38 41	ALTICE MEDIA (DENOMINATIVA)	NEXT LUXEMBOURG SCSP
E/2014-35806	15/12/14	9 18 25 35	JENNYFER (DENOMINATIVA)	JENNYFER S.A.
E/2017-6279	17/2/17	9 25 35	EVERYWHERE LIFE TAKES ME (DENOMINATIVA)	BLUNDSTONE AUSTRALIA PTY LTD
E/2016-21032	5/5/17	9 35	MOUSER ELECTRONICS THE NEW PRODUCT INTRODUCTION DISTRIBUTOR (DENOMINATIVA)	MOUSER ELECTRONICS, INC.
E/2017-16069	2/5/17	9 35 36 41 42	FUTLOSOFÍA (DENOMINATIVA)	THE BANK OF NOVA SCOTIA
E/2016-36675	18/10/16	9 36 38	ALTICE BANK (DENOMINATIVA)	NEXT LUXEMBOURG SCSP
E/2017-5531	13/2/17	9 37 42	DIEBOLD NIXDORF (DENOMINATIVA)	WINCOR NIXDORF INTERNATIONAL GMBH
E/2016-36674	18/10/16	9 38 42	ALTICE INTERNATIONAL CARRIER (DENOMINATIVA)	NEXT LUXEMBOURG SCSP
E/2016-36676	18/10/16	9 38 42	ALTICE LABS (DENOMINATIVA)	NEXT LUXEMBOURG SCSP
E/2017-15770	28/4/17	9 41	SUMMER CAMP ISLAND (DENOMINATIVA)	THE CARTOON NETWORK, INC.
E/2017-16635	5/5/17	9 42	LABPLUS ONLINE (DENOMINATIVA)	BIO-NUCLEAR, S.A.

RENOVACIONES  
MARCAS DE FABRICA

(111) # REG.	(511) CL. INTL	(561) MARCA DE FABRICA	(732) TITULAR
91316	2	SAMSUNG Y DISEÑO	SAMSUNG C&T CORPORATION
89166	2	TROPICAL (DENOMINATIVA)	PISOS Y TECHADOS TORGINOL, C. POR A.
163977	3	AMMENS (DENOMINATIVA)	HELEN OF TROY LIMITED
6117	3	AMMENS (DENOMINATIVA)	HELEN OF TROY LIMITED
16226	3	BIGEN (DENOMINATIVA)	HOYU KABUSHIKI KAISHA (HOYU CO., LTD)
162190	3	CINCO CINCO (DENOMINATIVA)	BOE DOMINICANA C. X.A.
90462	3	COACH & LOZENGE DISEÑO (MIXTA)	COACH, INC.
91582	3	COLOURSHINES (DENOMINATIVA)	THE WELLA CORPORATION
162699	3	CORPORE SANO (MIXTA)	INSTITUTO NATURVITA, S.L.
160729	3	CRECEPELO BOE (DENOMINATIVA)	BOE DOMINICANA C. X.A.
162722	3	DILOXYS (DENOMINATIVA)	ERIKA YOCASTA TAVERAS PEREZ DE NOVAS
158355	3	ENTRE RIOS (DENOMINATIVA)	LOURDES ELIZABETH JORGE DELANCE
163557	3	FIRENZE (MIXTA)	DISTRIBUIDORA CUSCATLAN, S.A. DE C.V.
92332	3	HIDROQUIN (DENOMINATIVA)	SESDERMA, S.L.
161565	3	ICEBERG ( DENOMINATIVA )	GILMAR S.P.A.
88201	3	JABON ORBIS (DENOMINATIVA)	LABORATORIOS ORBIS, S.A.
6073	3	MAJA (MIXTA)	GRISI HNOS., S.A. DE C.V.
160868	3	MESOLIS (DENOMINATIVA)	SILIMED, CENTROAMERICA Y CARIBE, S.A. Y ANTEIS, S.A.
91579	3	POTION 9 (DENOMINATIVA)	THE WELLA CORPORATION
163128	3	SEROQUEL XR (DENOMINATIVA)	ASTRAZENECA UK LIMITED
162928	3	THE COLOR WORKSHOP (DENOMINATIVA)	MARKWINS INTERNATIONAL CORPORATION
90517	3	VOILA (DENOMINATIVA)	BEAUTYGE ITALY S.P.A.
161889	4	CRATER (DENOMINATIVA)	CHEVRON INTELLECTUAL PROPERTY LLC.
92761	4	PREMIUM PERFORMANCE PROTECTION SEAL (DISEÑO)	CHEVRON INTELLECTUAL PROPERTY LLC.
90643	4	SAMSUNG Y DISEÑO	SAMSUNG C&T CORPORATION
91206	4	UNPLUGGED (DENOMINATIVA)	VIACOM INTERNATIONAL INC.
161117	5	PANDA ( DENOMINATIVA )	IBERO FARMACOS, S.A.
161686	5	(FIGURATIVA)	CAR-FRESHNER CORPORATION
90761	5	ADACOR (DENOMINATIVA)	C. FEDERICO GOMEZ G., C.POR.A.
161720	5	AEROXAL (DENOMINATIVA)	LABORATORIOS ARSAL, S.A. DE C.V.
161111	5	AMIZAL (DENOMINATIVA)	VIDA- PRODUCTOS FARMACEUTICOS, S.A.
162031	5	ANTICLAR (DENOMINATIVA)	LABORATORIOS CASASCO S.A.I.C.
163460	5	BUTAQUIAASA (DENOMINATIVA)	QUIMICOS AGRICOLAS DE LAS AMERICAS, S.A. (QUIAASA)
89239	5	CELOFTAL (DENOMINATIVA)	NOVARTIS AG
161758	5	CLOBATE-G (DENOMINATIVA)	NIFARMED, S.A.
163865	5	COLCIP-D (DENOMINATIVA)	NIFARMED, S.A.
163864	5	COLDEXA-T (DENOMINATIVA)	NIFARMED, S.A.
162336	5	COLGENTA-BC (DENOMINATIVA)	NIFARMED, S.A.
162352	5	COLGENTA-C (DENOMINATIVA)	NIFARMED, S.A.
161799	5	DACOGEN (DENOMINATIVA)	ASTEX PHARMACEUTICALS, INC.
162202	5	DEMOSANQUIAASA (DENOMINATIVA)	QUIMICOS AGRICOLAS DE LAS AMERICAS, S.A. (QUIAASA)
26586	5	DERCOS (DENOMINATIVA)	L'OREAL
163644	5	ESPIRAXIN (DENOMINATIVA)	LABORATORIOS BUSSIE S.A.
162564	5	ESTEVE (DENOMINATIVA)	LABORATORIOS DEL DR. ESTEVE, S.A.
160044	5	EXTINVIHOR (DENOMINATIVA)	MIGUEL ESTEBAN PEREZ RODRIGUEZ
161022	5	FENDAVAL ( DENOMINATIVA )	Janssen Sciences Ireland UC
163041	5	GALLOQUIAASA (DENOMINATIVA)	QUIMICOS AGRICOLAS DE LAS AMERICAS, S.A. (QUIAASA)
160843	5	HERADUR (DENOMINATIVA)	JANSSEN SCIENCES IRELAND UC
160858	5	LAMETRALLA (DENOMINATIVA)	MIGUEL ESTEBAN PEREZ RODRIGUEZ
162204	5	LINURONQUIAASA (DENOMINATIVA)	QUIMICOS AGRICOLAS DE LAS AMERICAS, S.A. (QUIAASA)
89613	5	LIPOTIOL (DENOMINATIVA)	MOBA, SOCIEDAD ANONIMA
165019	5	LISICOR ATRAL (DENOMINATIVA)	LABORATORIOS ATRAL, S. A.
162203	5	LOBO (DENOMINATIVA)	QUIMICOS AGRICOLAS DE LAS AMERICAS, S.A. (QUIAASA)
90782	5	MELATOL (DENOMINATIVA)	LABORATORIOS GADOR, S.A.
164259	5	OMNARIS (DENOMINATIVA)	TAKEDA GMBH
162569	5	PAINMAX (DENOMINATIVA)	IBERO FARMACOS, S.A.
160078	5	PAPORLA (DENOMINATIVA)	MIGUEL ESTEBAN PEREZ RODRIGUEZ
163444	5	PHOSPRO (DENOMINATIVA)	QUIMICOS AGRICOLAS DE LAS AMERICAS, S.A. (QUIAASA)
161085	5	PROZOLADEX (DENOMINATIVA)	ASTRAZENECA UK LIMITED
162570	5	QUITATOS ( DENOMINATIVA )	IBERO FARMACOS, S.A.
160721	5	RALYANT (DENOMINATIVA)	JANSSEN SCIENCES IRELAND UC
90736	5	SAMSUNG Y DISEÑO	SAMSUNG C&T CORPORATION
162602	5	SIGNUM (DENOMINATIVA)	BASF SE
162573	5	TROPISOL ( DENOMINATIVA )	IBERO FARMACOS, S.A.
161518	5	XEOMIN ( DENOMINATIVA )	MERZ PHARMA GMBH & CO. KGAA
160822	7	DUNHAM-BUSH ( DENOMINATIVA )	DUNHAM-BUSH INTERNATIONAL (CAYMAN) LIMITED
161174	9	CROCS (DENOMINATIVA)	CROCS, INC.
158588	9	GDI (DENOMINATIVA)	GLOBAL TECH DISTRIBUTORS, INC.
164005	9	PUMA (MIXTA)	PUMA SE
10002	9	RAY-BAN (DENOMINATIVA)	LUXOTTICA GROUP S.P.A.
161178	10	CROCS (DENOMINATIVA)	CROCS, INC.
90064	10	ELITE (DENOMINATIVA)	JOHNSON & JOHNSON
161179	10	KING LEON (DENOMINATIVA)	MIGUEL ESTEBAN PEREZ RODRIGUEZ
92111	10	SAMSUNG Y DISEÑO (MIXTA)	SAMSUNG C&T CORPORATION
43376	10	SUR FIT (DENOMINATIVA)	CONVATEC, INC.
158820	10	T-C (DENOMINATIVA)	ANEST, S.A.
158821	10	TECBUE (DENOMINATIVA)	ANEST, S.A.
15810	11	TRANE (DENOMINATIVA)	TRANE INTERNATIONAL INC.
161319	12	CHALLENGER (DENOMINATIVA)	FCA US LLC
162701	12	EXCEL-G (MIXTA)	KYB CORPORATION
161411	12	GOLDENBRAND ( MIXTA )	SUSANA IMPORTADORA DE REPUESTOS DE MOTOCICLETA, S. A.
161458	12	JJS ( MIXTA )	SUSANA IMPORTADORA DE REPUESTOS DE MOTOCICLETA, S. A.
43033	12	KOITO (DENOMINATIVA)	KOITO MANUFACTURING CO LTD
160186	12	OKIWA (MIXTA)	SUSANA IMPORTADORA DE REPUESTOS DE MOTOCICLETA, S. A.
161320	12	OPTIBELT (DENOMINATIVA)	ARNTZ BETEILIGUNGS GMBH & CO. KG
91237	12	SAMSUNG Y DISEÑO	SAMSUNG C&T CORPORATION
162400	12	SEAT ALTEA XL (MIXTA)	SEAT, S.A.
161954	12	SEAT FREETRACK (DENOMINATIVA)	SEAT, S.A.
161322	14	CROCS (DENOMINATIVA)	CROCS, INC.
161336	14	DISEÑO DE CODODRILO DENTRO DE UNA FIGURA CIRCULAR	CROCS, INC.
26474	14	DOS LETRAS C ENTRELAZADAS (MIXTA)	CARTIER INTERNATIONAL AG
26483	14	DOS LETRAS C ENTRELAZADAS (MIXTA)	CARTIER INTERNATIONAL AG
91213	14	SAMSUNG Y DISEÑO	SAMSUNG ELECTRONICS CO., LTD
26480	16	DOS LETRAS C ENTRELAZADAS (MIXTA)	CARTIER INTERNATIONAL AG

PASAA LA PÁGINA SIGUIENTE

VIENE DE LA PÁGINA ANTERIOR

(111) # REG.	(511) CL. INTL	(561) MARCA DE FABRICA	(732) TITULAR
4231	16	KLEENEX (DENOMINATIVA)	KIMBERLY-CLARK WORLDWIDE, INC.
160795	16	KOH-I-NOOR ( DENOMINATIVA )	CHARTPAK, INC.
26491	16	MISS UNIVERSE (DENOMINATIVA)	IMG Universe LLC
164037	16	REEF (MIXTA)	SOUTH CONE, INC.
160067	17	CHEERS (MIXTA)	MATOSANTOS COMMERCIAL, CORP.
159511	17	CLUB CUPS (DENOMINATIVA)	MATOSANTOS COMMERCIAL, CORP.
160066	17	CLUB CUPS (MIXTA)	MATOSANTOS COMMERCIAL, CORP.
160065	17	CLUB CUPS (MIXTA)	MATOSANTOS COMMERCIAL, CORP.
159514	17	EVERY DINNER (DENOMINATIVA)	MATOSANTOS COMMERCIAL, CORP.
160063	17	EVERY DINNER (MIXTA)	MATOSANTOS COMMERCIAL, CORP.
160084	17	EVERY DINNER (MIXTA)	MATOSANTOS COMMERCIAL, CORP.
160085	17	EVERY DINNER (MIXTA)	MATOSANTOS COMMERCIAL, CORP.
160057	17	SAFE-T (MIXTA)	MATOSANTOS COMMERCIAL, CORP.
91344	17	SAMSUNG Y DISEÑO	SAMSUNG C&T CORPORATION
161324	18	CROCS (DENOMINATIVA)	CROCS, INC.
26479	18	DOS LETRAS (C) ENTRELAZADAS (MIXTA)	CARTIER INTERNATIONAL AG
164020	18	REEF (MIXTA)	SOUTH CONE, INC.
91507	18	SAMSUNG Y DISEÑO	SAMSUNG C&T CORPORATION
160131	19	CORONA (MIXTA)	CORONA INDUSTRIAL S.A.S.
91330	20	MECALUX (DENOMINATIVA)	MECALUX, S.A.
89680	21	ACCESS (DENOMINATIVA)	JOHNSON & JOHNSON
89748	21	ACCESS (DENOMINATIVA)	JOHNSON & JOHNSON
43076	23	ASTRA (DENOMINATIVA)	J. & P. COATS, LIMITED
161343	25	DISEÑO DE COCODRILO DENTRO DE UNA FIGURA CIRCULAR	CROCS, INC.
27075	25	FIGURA DE UN PUMA SALTANTE	PUMA SE
27074	25	PUMA (DENOMINATIVA)	PUMA SE
91460	25	SAMSUNG Y DISEÑO	SAMSUNG C&T CORPORATION
165068	25	YOU BY CROCS	CROCS, INC.
164297	25	YOU BY CROCS (DENOMINATIVA)	CROCS, INC.
27050	28	FIGURA DE UN PUMA SALTANTE	PUMA SE
27078	28	PUMA (DENOMINATIVA)	PUMA SE
91620	28	SAMSUNG Y DISEÑO	SAMSUNG C&T CORPORATION
161595	28	WISH (MIXTA)	LA WISH (XIAMEN) SPORTING GOODS CO. LTD.
159986	29	ATALANTA (MIXTA)	MATOSANTOS COMMERCIAL, CORP.
89303	29	ESPALSA (DENOMINATIVA)	OLIVERIO ESPAILLAT
160968	29	NULAT (DENOMINATIVA)	INDUSTRIA DE EMPAQUES MULTIPLES ALMA ROSA, C. X A.
89852	29	PACO (DENOMINATIVA)	CASA PACO, C. POR A.
162757	29	QUESO DE LA LINEA DON CARLOS (DENOMINATIVA)	CARLOS ANTONIO HERNANDEZ RODRIGUEZ
160577	29	YO SOY FIEL (LEMA COMERCIAL)	INDUVECA, S.A.
159825	29	YOGURT FRUIT SPLASH ( DENOMINATIVA )	LOPIZZA, S.A.
161709	29	YOKA (MIXTA)	INDUVECA, S.A.
160545	29	YOKA CHINOLA 2.5% (MIXTA)	INDUVECA, S.A.
160284	29	YOKA COCO 2.5% (MIXTA)	INDUVECA, S.A.
160193	29	YOKA FIBRA 0% (MIXTA)	INDUVECA, S.A.
160255	29	YOKA FRESA 2.5% (MIXTA)	INDUVECA, S.A.
161396	29	YOKI (MIXTA)	INDUVECA, S.A.
161382	29	YOKI FRESA (MIXTA)	INDUVECA, S.A.
161400	29	YOKI MANZANA (DENOMINATIVA)	INDUVECA, S.A.
161383	29	YOKI MELOCOTON (MIXTA)	INDUVECA, S.A.
161402	29	YOKI NATURAL (MIXTA)	INDUVECA, S.A.
161395	29	YOKI UVA (MIXTA)	INDUVECA, S.A.
163831	30	DINO (DENOMINATIVA)	CFI IP HOLDING
164000	30	DISEÑO DE LINEAS Y CIRCULOS	GRUPO BIMBO S.A.B. DE C.V.
161378	30	EL MOLINERITO MARY (DENOMINATIVA)	INDUSTRIA ALIMENTICIA NACIONAL DE CEREALES Y HARINAS, C.A. (IANCARINA, C.A.)
160179	30	HELADOS SPLASH (MIXTA)	LOPIZZA, S.A.
161389	30	KIRIN FOOD TECH (MIXTA)	KIRIN KABUSHIKI KAISHA (KIRIN COMPANY LIMITED)
93780	30	MILANESA (DENOMINATIVA)	CFI IP HOLDING
98270	30	PIN-POP DE FRESA (DENOMINATIVA)	COMESTIBLES ALDOR S.A.S.
89393	31	DISEÑO DE HUESO	MARS, INCORPORATED
26253	31	EFFEM (DENOMINATIVA)	MARS, INCORPORATED
162901	32	AGUA LA PAZ (DENOMINATIVA)	FELIPE RODRIGUEZ DE LA CRUZ
89874	32	GROLSCH (DENOMINATIVA)	KONINKLIJKE GROLSCH NV
26493	32	MILLER (DENOMINATIVA)	COORS BREWING COMPANY
6105	33	ETIQUETA CHAMPAGNE V. CLIQUOT P. (MIXTA)	MHCS
88299	33	PONCHE COQUITO (DENOMINATIVA)	JA JA INDUSTRIAL, S.A.
89881	33	RON BANDERITA	J. ARMANDO BERMUDEZ & CO. S.A.
93812	33	SANTA EMILIANA (DENOMINATIVA)	VIÑEDOS EMILIANA S.A.
26482	34	DOS LETRAS C ENTRELAZADAS (MIXTA)	CARTIER INTERNATIONAL AG
161362	35	CROCS (DENOMINATIVA)	CROCS, INC.
161711	35	DISEÑO DE COCODRILO DENTRO DE UNA FIGURA CIRCULAR	CROCS, INC.
163246	36	CODA (DENOMINATIVA)	ACE LIMITED
163641	41	I LOVE ME (MIXTA)	EBEL INTERNATIONAL LIMITED
162173	43	BACCARAT (DENOMINATIVA)	BACCARAT
162297	43	HASSLER (MIXTA)	ANGELINA OCTAVIA TEJEDA ARACENA
160479	43	HOTELSA (MIXTA)	HOTELSA INTERNACIONAL, S. A.
162186	43	WYNDHAM HOTELS AND RESORTS (DENOMINATIVA)	WYNDHAM HOTELS AND RESORTS, LLC.
90636	1, 2, 17, 19	SAMSUNG Y DISEÑO	SAMSUNG C&T CORPORATION
161999	1, 2, 3, 5, 9, 10, 16, 29, 30, 35, 42, 44	MERCK SERONO (DENOMINATIVA)	MERCK KGAA
161553	1, 30	LYGOMME (DENOMINATIVA)	CARGILL INCORPORATED
161554	1, 30, 32	DARITECH (DENOMINATIVA)	CARGILL INCORPORATED
101235	1, 5	DERMO-R-PLUS (DENOMINATIVA)	CORPORACION QUIMICA INTERNACIONAL, C.Q. INTER
90235	1, 5	DIAFORMINA (DENOMINATIVA)	THE LATIN AMERICA TRADEMARK CORPORATION
88004	1, 5, 10	HERCLON (DENOMINATIVA)	F.HOFFMAN-LA ROCHE AG
164041	11, 35, 37	GREE (MIXTA)	GREE ELECTRIC APPLIANCES, INC., OF ZHUHAI
91459	14, 25	SAMSUNG Y DISEÑO	SAMSUNG C&T CORPORATION
88734	16, 20	COPYMAX (DENOMINATIVA)	OFFICEMAX, INC.
161398	16, 38, 41	UNIVERSIA ( MIXTA )	BANCO SANTANDER, S.A.
161008	17, 18, 22	PQ PLASTIQUIMICA (MIXTA)	PLASTIQUIMICA S.A.
26473	18, 20	DOS LETRA C ENTRELAZADAS (MIXTA)	CARTIER INTERNATIONAL AG
81539	23, 24, 27	DIBUJO DE LA SILUETA DE UN JUGADOR DE GOLF (MIXTA)	ASHWORTH, LLC
26481	25, 26	DOS LETRAS C ENTRELAZADAS (MIXTA)	CARTIER INTERNATIONAL AG
91887	29, 30	MIST (DENOMINATIVA)	COMESTIBLES ALDOR S.A.S.
90474	3, 21	ACCESS (DENOMINATIVA)	JOHNSON & JOHNSON
163568	3, 4	CAN CAN PARIS HILTON (MIXTA)	PARIS HILTON
9928	3, 4, 5	GLADE (DENOMINATIVA)	S.C. JOHNSON & SON, INC
160139	5, 16, 17, 29, 30	MATOSANTOS (DENOMINATIVA)	MATOSANTOS COMMERCIAL, CORP.
43024	7, 9, 11, 14	KOITO (DENOMINATIVA)	KOITO MANUFACTURING CO LTD
162902	9, 35	AMADEUS YOUR TECHNOLOGY PARTNER (MIXTA)	AMADEUS IT GROUP, S.A.
160823	9, 38	ZAIN ( DENOMINATIVA )	MOBILE TELECOMMUNICATIONS COMPANY (KSC)

CAMBIO DE TITULAR

MARCAS DE FABRICA

(111) # REG.	(511) CL. INT	(561) MARCA DE FABRICA	(732) TITULAR
56811	1	KFC (DENOMINATIVA)	KENTUCKY FRIED CHIKEN INTERNATIONAL HOLDINGS LLC.
232589	3	BCL SPA (DENOMINATIVA)	BIO CREATIVE ENTERPRISES
224334	3	BEBECITOS FRESH (DENOMINATIVA)	CAMILO LABS, S.R.L.
73465	3	CISNE (DENOMINATIVA)	INDUSTRIAS NIGUA, S.A.
73474	3	GOURMET (DENOMINATIVA)	INDUSTRIAS NIGUA, S.A.
183395	3	SUELTA EL ROLLO (LEMA COMERCIAL)	INDUSTRIAS NIGUA, S.A.
90517	3	VOILA (DENOMINATIVA)	BEAUTYGE ITALY, S.P.A.
225810	5	ADONALEVO (DENOMINATIVA)	ARACIOS FHARMA GROUP, SRL.
228105	5	AGRELIP (DENOMINATIVA)	ARACIOS FHARMA GROUP, SRL.
227401	5	ARTEMAR (DENOMINATIVA)	ARACIOS FHARMA GROUP, SRL.
168476	5	AZITROTORIAS (DENOMINATIVA)	LABORATORIOS SINTESIS, S.R.L.
100321	5	BAYQUIN (DENOMINATIVA)	BAYER INTELLECTUAL PROPERTY GMGH
227468	5	COLIBRI (DENOMINATIVA)	ARACIOS FHARMA GROUP, SRL.
226035	5	DIAMEGLYT (DENOMINATIVA)	ARACIOS FHARMA GROUP, SRL.
228349	5	ENDOTELIN (DENOMINATIVA)	ARACIOS FHARMA GROUP, SRL.
227443	5	ENOPRIM (DENOMINATIVA)	ARACIOS FHARMA GROUP, SRL.
228377	5	FENIPREC (DENOMINATIVA)	ARACIOS FHARMA GROUP, SRL.
224356	5	K-36 (DENOMINATIVA)	IBEROFARMACOS, S.R.L.
225985	5	LIPIFIGRATO (DENOMINATIVA)	ARACIOS FHARMA GROUP, SRL.
227361	5	PLASTAG (DENOMINATIVA)	ARACIOS FHARMA GROUP, SRL.
171785	5	PLUMOCLYN (DENOMINATIVA)	LABORATORIOS SINTESIS, S.R.L.
228217	5	PRIMORAC (DENOMINATIVA)	ARACIOS FHARMA GROUP, SRL.
227386	5	SALMIPRESS (DENOMINATIVA)	ARACIOS FHARMA GROUP, SRL.
231448	5	SERPENTINA (DENOMINATIVA)	ARACIOS FHARMA GROUP, SRL.
162602	5	SIGNUM (DENOMINATIVA)	BASF SE
229821	5	SOLTEC (DENOMINATIVA)	ARACIOS FHARMA GROUP, SRL.
231450	5	TOPACIO (DENOMINATIVA)	ARACIOS FHARMA GROUP, SRL.
228298	5	TORNADO (DENOMINATIVA)	ARACIOS FHARMA GROUP, SRL.
227810	5	TROMVASC (DENOMINATIVA)	ARACIOS FHARMA GROUP, SRL.
228282	5	TURMIX (DENOMINATIVA)	ARACIOS FHARMA GROUP, SRL.
184053	5	VENOSTASIN (DENOMINATIVA)	AENOVA IP GMBH
191904	5	VIFOR (DENOMINATIVA)	VIFOR (INTERNATIONAL) AG (VIFOR (INTERNATIONAL) LTD.) (VIFOR (INTERNATIONAL) INC.)
148641	9	DEFINITIVE TECHNOLOGY (DENOMINATIVA)	DEFINITIVE TECHNOLOGY, LLC.
84121	9	VIPER (DENOMINATIVA)	DIRECTED, LLC.
11108	16	ASTRAL (DENOMINATIVA)	INDUSTRIAS NIGUA, S.A.
214884	16	BIENVENIDO A UN MUNDO DE AMOR DONDE TODO LO PUEDES (LEMA COMERCIAL)	INDUSTRIAS NIGUA, S.A.
183077	16	CHIFON (DENOMINATIVA)	INDUSTRIAS NIGUA, S.A.
214893	16	ENTRA Y DESCUBRE NUESTRO MUNDO DE AMOR (LEMA COMERCIAL)	INDUSTRIAS NIGUA, S.A.
183064	16	HIGIENICOS POPULAR (DENOMINATIVA)	INDUSTRIAS NIGUA, S.A.
17478	16	NIVEO (DENOMINATIVA)	INDUSTRIAS NIGUA, S.A.
216208	16	NIVEO (MIXTA)	INDUSTRIAS NIGUA, S.A.
216205	16	NIVEO (MIXTA)	INDUSTRIAS NIGUA, S.A.
216207	16	NIVEO (MIXTA)	INDUSTRIAS NIGUA, S.A.
201601	16	NIVEO 2 EN 1 (DENOMINATIVA)	INDUSTRIAS NIGUA, S.A.
214826	16	UN MUNDO DE AMOR DONDE TODO LO PUEDES (LEMA COMERCIAL)	INDUSTRIAS NIGUA, S.A.
93156	29	BRAVO (DENOMINATIVA)	BRAVO, S.A.
93191	29	BRAVO (DENOMINATIVA)	BRAVO, S.A.
93184	29	BRAVO (DENOMINATIVA)	BRAVO, S.A.
56715	29	COLONEL BURGUER (DENOMINATIVA)	KENTUCKY FRIED CHICKEN INTERNATIONAL HOLDINGS LLC.
56717	29	COLONEL'S (DENOMINATIVA)	KENTUCKY FRIED CHIKEN INTERNATIONAL HOLDINGS LLC.
199969	29	DOUBLE DOW (DENOMINATIVA)	KENTUCKY FRIED CHIKEN INTERNATIONAL HOLDINGS LLC.
182486	29	HOT RODS (DENOMINATIVA)	KENTUCKY FRIED CHIKEN INTERNATIONAL HOLDINGS LLC.
56709	29	HOT WINGS (DENOMINATIVA)	KENTUCKY FRIED CHIKEN INTERNATIONAL HOLDINGS LLC.
175856	29	IT'S FINGER LICKIN' GOOD (LEMA COMERCIAL)	KENTUCKY FRIED CHIKEN INTERNATIONAL HOLDINGS LLC.
179671	29	ITWIST (DENOMINATIVA)	KENTUCKY FRIED CHIKEN INTERNATIONAL HOLDINGS LLC.
56732	29	KFC (DENOMINATIVA)	KENTUCKY FRIED CHICKEN INTERNATIONAL HOLDINGS LLC.
56716	29	KFC (DENOMINATIVA)	KENTUCKY FRIED CHICKEN INTERNATIONAL HOLDINGS LLC.
130946	29	KFC (LOGO)	KENTUCKY FRIED CHIKEN INTERNATIONAL HOLDINGS LLC.
141970	29	P' CHUGONES (DENOMINATIVA)	KENTUCKY FRIED CHIKEN INTERNATIONAL HOLDINGS LLC.
175858	29	PARA CHUPARSE LOS DEDOS (LEMA COMERCIAL)	KENTUCKY FRIED CHICKEN INTERNATIONAL HOLDINGS LLC.
178149	29	POLLO MANIA DE KFC (DENOMINATIVA)	KENTUCKY FRIED CHIKEN INTERNATIONAL HOLDINGS LLC.
204952	29	SWEET & FIRE (DENOMINATIVA)	KENTUCKY FRIED CHIKEN INTERNATIONAL HOLDINGS LLC.
56714	29	ZINGER (DENOMINATIVA)	KENTUCKY FRIED CHIKEN INTERNATIONAL HOLDINGS LLC.
207214	30	BEST ORIGINAL SANDERS SANDWICH (DENOMINATIVA)	KENTUCKY FRIED CHIKEN INTERNATIONAL HOLDINGS LLC.
103134	30	CHICKY (DENOMINATIVA)	KENTUCKY FRIED CHIKEN INTERNATIONAL HOLDINGS LLC.
56784	30	COLONEL BURGER (DENOMINATIVA)	KENTUCKY FRIED CHICKEN INTERNATIONAL HOLDINGS LLC.
98106	30	DORI ALIMENTOS (DENOMINATIVA)	DORI ALIMENTOS, LTDA.
56783	30	HOT WINGS (DENOMINATIVA)	KENTUCKY FRIED CHICKEN INTERNATIONAL HOLDINGS LLC.
175868	30	IT'S FINGER LICKIN' GOOD (DENOMINATIVA)	KENTUCKY FRIED CHIKEN INTERNATIONAL HOLDINGS LLC.
179894	30	ITWIST (DENOMINATIVA)	KENTUCKY FRIED CHIKEN INTERNATIONAL HOLDINGS LLC.
56801	30	KFC (DENOMINATIVA)	KENTUCKY FRIED CHIKEN INTERNATIONAL HOLDINGS LLC.
175874	30	PARA CHUPARSE LOS DEDOS (LEMA COMERCIAL)	KENTUCKY FRIED CHICKEN INTERNATIONAL HOLDINGS LLC.
98270	30	PIN-POP DE FRESA (DENOMINATIVA)	COMESTIBLES ALDOR S.A.S.
177970	30	POLLO MANIA DE KFC (DENOMINATIVA)	KENTUCKY FRIED CHICKEN INTERNATIONAL HOLDINGS LLC.
31946	30	PURO (DISEÑO)	JOSE PAISWONSKY E HIJOS, SRL.
2017-3706	30	EXP. SPACEMAN SOFT (DENOMINATIVA)	FILLY JOSE RODRIGUEZ BDE LOS SANTOS.
209034	30	THE KENTUCKY (DENOMINATIVA)	KENTUCKY FRIED CHIKEN INTERNATIONAL HOLDINGS LLC.

## VIENE DE LA PÁGINA ANTERIOR

(111) # REG.	(511) CL. INT	(561) MARCA DE FABRICA	(732) TITULAR
114840	30	TWISTER (DENOMINATIVA)	KENTUCKY FRIED CHIKEN INTERNATIONAL HOLDINGS LLC.
114843	30	TWISTER (ESTILIZADA)	KENTUCKY FRIED CHIKEN INTERNATIONAL HOLDINGS LLC.
56797	30	ZINGER (DENOMINATIVA)	KENTUCKY FRIED CHICKEN INTERNATIONAL HOLDINGS LLC.
232872	32	JUGOS FRESH Y&O (MIXTA)	YINETTE ADAMES ORTIZ / SIXTO OMAR MARQUEZ PEÑA
93245	33	BRAVO (DENOMINATIVA)	BRAVO, S.A.
93815	33	POLO CLUB (DENOMINATIVA)	DISTELL INTERNATIONAL LIMITED
93815	33	POLO CLUB (DENOMINATIVA)	BURN STEWART DISTILLERS LIMITED
88299	33	PONCHE COQUITO (DENOMINATIVA)	JA JA INDUSTRIAL, S.A.
210137	41	FERIA DE EDUCACION BY EXCELLO	AULAHISPANA CAPACITACION FINANCIERA Y DE NEGOCIOS
212584	41	FERIA DE EDUCACION FIANANCIERA BY EXCELLO (DENOMINATIVA)	AULAHISPANA CAPACITACION FINANCIERA Y DE NEGOCIOS
210140	41	RALLY DE SABER BY EXCELLO TECHNOLOGY (DENOMINATIVA)	AULA HISPANA CAPACITACION FINANCIERA Y DE NEGOCIOS, SRL
205641	43	ALSOL HOTELS & RESORTS (DENOMINATIVA)	ALSOL RESORTS DOMINICANA, S.R.L.
205642	43	AZALEA HOTELS & RESORTS (MIXTA)	ALSOL RESORTS DOMINICANA, S.R.L.
175688	43	IT'S FINGER LICKIN' GOOD (DENOMINATIVA)	KENTUCKY FRIED CHIKEN INTERNATIONAL HOLDINGS LLC.
56844	43	KFC (DENOMINATIVA)	KENTUCKY FRIED CHICKEN INTERNATIONAL HOLDINGS LLC.
130870	43	KFC (LOGO)	KENTUCKY FRIED CHIKEN INTERNATIONAL HOLDINGS LLC.
178108	43	KFC A.M. (MIXTA)	KENTUCKY FRIED CHIKEN INTERNATIONAL HOLDINGS LLC.
157974	43	MITA MITA (DENOMINATIVA)	KENTUCKY FRIED CHICKEN INTERNATIONAL HOLDINGS LLC.
205643	43	RITMO HOTELS & RESORTS (MIXTA)	ALSOL RESORTS DOMINICANA, S.R.L.
205622	43	TODO BAJOELOSOL (MIXTA)	ALSOL RESORTS DOMINICANA, S.R.L.
176529	16, 29, 30	KFC BIG BOX MEAL (DENOMINATIVA)	KENTUCKY FRIED CHICKEN INTERNATIONAL HOLDINGS LLC.
155843	16, 29, 30, 43	DISEÑO DE UN ROSTRO (FIGURATIVA)	KENTUCKY FRIED CHIKEN INTERNATIONAL HOLDINGS LLC.
81539	23, 24, 27	DIBUJO DE LA SILUETA DE UN JUGADOR DE GOLF (MIXTA)	ASHWORTH, LLC
178023	29, 30	A. M. CHARGER (DENOMINATIVA)	KENTUCKY FRIED CHICKEN INTERNATIONAL HOLDINGS LLC.
178322	29, 30	A.M. RISER (DENOMINATIVA)	KENTUCKY FRIED CHIKEN INTERNATIONAL HOLDINGS LLC.
56770	29, 30	COLONEL BURGUER (DENOMINATIVA)	KENTUCKY FRIED CHICKEN INTERNATIONAL HOLDINGS LLC.
56767	29, 30	COLONEL'S (DENOMINATIVA)	KENTUCKY FRIED CHICKEN INTERNATIONAL HOLDINGS LLC.
1204558	29, 30	CORONEL (DENOMINATIVA)	KENTUCKY FRIED CHIKEN INTERNATIONAL HOLDINGS LLC.
03133	29, 30	DISEÑO DE UN POLLO	KENTUCKY FRIED CHIKEN INTERNATIONAL HOLDINGS LLC.
56765	29, 30	HOT WINGS (DENOMINATIVA)	KENTUCKY FRIED CHICKEN INTERNATIONAL HOLDINGS LLC.
56771	29, 30	KFC (DENOMINATIVA)	KENTUCKY FRIED CHICKEN INTERNATIONAL HOLDINGS LLC.
131320	29, 30	KFC (LOGO)	KENTUCKY FRIED CHIKEN INTERNATIONAL HOLDINGS LLC.

(111) # REG.	(511) CL. INT	(561) MARCA DE FABRICA	(732) TITULAR
163833	29, 30	MEGA HORA (DENOMINATIVA)	KENTUCKY FRIED CHIKEN INTERNATIONAL HOLDINGS LLC.
91887	29, 30	MIST (DENOMINATIVA)	COMESTIBLES ALDOR S.A.S.
207396	29, 30	THE BOSS (DENOMINATIVA)	KENTUCKY FRIED CHIKEN INTERNATIONAL HOLDINGS LLC.
56773	29, 30	ZINGER (DENOMINATIVA)	KENTUCKY FRIED CHICKEN INTERNATIONAL HOLDINGS LLC.
176222	29, 30, 32	KFC KRUSHERS (DENOMINATIVA)	KENTUCKY FRIED CHICKEN INTERNATIONAL HOLDINGS LLC.
184356	29, 30, 32	SO GOOD (MIXTA)	KENTUCKY FRIED CHIKEN INTERNATIONAL HOLDINGS LLC.
185739	29, 30, 32, 43	BUENISIMO (MIXTA)	KENTUCKY FRIED CHIKEN INTERNATIONAL HOLDINGS LLC.
227232	29, 30, 43	IT'S FINGER LINKIN' GOOD (MIXTA)	KENTUCKY FRIED CHICKEN INTERNATIONAL HOLDINGS LLC.
160710	29, 30, 43	LA PESCA DEL CORONEL (DENOMINATIVA)	KENTUCKY FRIED CHIKEN INTERNATIONAL HOLDINGS LLC.
173640	29, 30, 43	MEGA NAVIDAD (DENOMINATIVA)	KENTUCKY FRIED CHIKEN INTERNATIONAL HOLDINGS LLC.
227238	29, 30, 43	PARA CHUPARSE LOS DEDOS (MIXTA)	KENTUCKY FRIED CHICKEN INTERNATIONAL HOLDINGS LLC.
56750	29, 31	COLONEL BURGUER (DENOMINATIVA)	KENTUCKY FRIED CHICKEN INTERNATIONAL HOLDINGS LLC.
56747	29, 31	COLONEL'S (DENOMINATIVA)	KENTUCKY FRIED CHIKEN INTERNATIONAL HOLDINGS LLC.
56751	29, 31	KFC (DENOMINATIVA)	KENTUCKY FRIED CHICKEN INTERNATIONAL HOLDINGS LLC.
161541	29, 43	KFC FAMOUO BOWLS (DENOMINATIVA)	KENTUCKY FRIED CHIKEN INTERNATIONAL HOLDINGS LLC.
169103	3, 6, 37	VISTA CANA COUNTRY CLUB (DENOMINATIVA)	INVERSIONES TROPICARIBE, S.A.
224662	36, 43	ADD HOPE (MIXTA)	KENTUCKY FRIED CHIKEN INTERNATIONAL HOLDINGS LLC.
214303	39, 41, 43	MAJESTIC MIRAGE (DENOMINATIVA)	TULCANI COMERCIAL, S.A.
100353	7, 8, 9, 11, 14	HOSHIZAKI & DISEÑO	HOSHIZAKI CORPORATION
101206	7, 8, 9, 11, 14	HOSHIZAKI (DENOMINATIVA)	HOSHIZAKI CORPORATION
160433	8, 25	BETA (DENOMINATIVA)	BETA UTENSILI S.R.L.
160190	8, 25	BETA (MIXTA)	HOLDING TOOLS S.R.L.
160190	8, 25	BETA (MIXTA)	BETA UTENSILI S.R.L.
160433	8, 25	BETA (MIXTA)	HOLDING TOOLS S.R.L.
187570	9, 16, 35, 36, 38, 41, 42, 45	ALWAYS LEARNING (DENOMINATIVA)	PEARSON PLC

## FUSION

## MARCAS DE FABRICA

(111)# REG	(511) CL. INT.	(561) MARCA	(732) NUEVO TITULAR
161565	3	ICEBERG (DENOMINATIVA)	GILMAR S.P.A.

## CAMBIO DE DIRECCION

## MARCAS DE FABRICA

(111) # REG.	(511) CLASE INTL	(561) MARCA DE FABRICA	(732) TITULAR	(732) NUEVA DIRECCION
161799	5	DACOGEN (DENOMINATIVA)	ASTEX PHARMACEUTICALS, INC.	4420 ROSEWOOD DRIVE SUITE 200, PLEASANTON 94588 CALIFORNIA ESTADOS UNIDOS DE AMÉRICA
90782	5	MELATOL (DENOMINATIVA)	LABORATORIOS GADOR, S.A.	DARWIN 429, C1414CUI BUENOS AIRES, ARGENTINA.
89558	5	SINTESIS (DENOMINATIVA)	LABORATORIOS SINTESIS	CALLE BETHOVEN ESCOTO ROMÁN, NUM. 10, ENSANCHE LA FE, SANTO DOMINGO, DISTRITO NACIONAL, REP. DOM.
184053	5	VENOSTASIN (DENOMINATIVA)	AENOVA IP GMBH	TEMLER STRASSE 2, 35039 MARBURG, ALEMANIA
201325	9	VIRTUOSO TRAVELER (DENOMINATIVA)	VIRTUOSO, LTD.	777 MAIN STREET, SUIT 900, FORT WORTH, TEXAS 76102, ESTADOS UNIDOS DE AMÉRICA.
164037	16	REEF (MIXTA)	SOUTH CONE, INC.	5935 DARWIN COURT, CARLSBAD, CA 92008, ESTADOS UNIDOS.
152648	16	VIRTUOSO LIFE (DENOMINATIVA)	VIRTUOSO, LTD.	777 MAIN STREET, SUIT 900, FORT WORTH, TEXAS 76102, ESTADOS UNIDOS DE AMÉRICA.
164020	18	REEF (MIXTA)	SOUTH CONE, INC.	5935 DARWIN COURT, CARLSBAD, CA 92008, ESTADOS UNIDOS.
91330	20	MECALUX (DENOMINATIVA)	MECALUX, S.A.	C/ SILICI, 1-5 CORNELLÀ DE LLOBREGAT BARCELONA ESPAÑA.
93815	33	POLO CLUB (DENOMINATIVA)	DISTELL INTERNATIONAL LIMITED	8 MILTON ROAD, COLLEGE MILTON NORTH, EAST KILBRIDGE, GLASGOW G74 5BU, REINO UNIDO
198428	35	VIRTUOSO SPECIALISTS IN THE ART OF TRAVEL (DENOMINATIVA)	VIRTUOSO, LTD.	777 MAIN STREET, SUIT 900, FORT WORTH, TEXAS 76102, ESTADOS UNIDOS DE AMÉRICA.
205050	35	VIRTUOSO TRAVEL WEEK (DENOMINATIVA)	VIRTUOSO, LTD.	777 MAIN STREET, SUIT 900, FORT WORTH, TEXAS 76102, ESTADOS UNIDOS DE AMÉRICA.
198424	38	VIRTUOSO SPECIALISTS IN THE ART OF TRAVEL (DENOMINATIVA)	VIRTUOSO, LTD.	777 MAIN STREET, SUIT 900, FORT WORTH, TEXAS 76102, ESTADOS UNIDOS DE AMÉRICA.
198430	39	VIRTUOSO SPECIALISTS IN THE ART OF TRAVEL (DENOMINATIVA)	VIRTUOSO, LTD.	777 MAIN STREET, SUIT 900, FORT WORTH, TEXAS 76102, ESTADOS UNIDOS DE AMÉRICA.
201300	41	VIRTUOSO TRAVEL WEEK (DENOMINATIVA)	VIRTUOSO, LTD.	777 MAIN STREET, SUIT 900, FORT WORTH, TEXAS 76102, ESTADOS UNIDOS DE AMÉRICA.
201306	41	VIRTUOSO TRAVELER (DENOMINATIVA)	VIRTUOSO, LTD.	777 MAIN STREET, SUIT 900, FORT WORTH, TEXAS 76102, ESTADOS UNIDOS DE AMÉRICA.
198568	42	VIRTUOSO SPECIALISTS IN THE ART OF TRAVEL (DENOMINATIVA)	VIRTUOSO, LTD.	777 MAIN STREET, SUIT 900, FORT WORTH, TEXAS 76102, ESTADOS UNIDOS DE AMÉRICA.
198567	43	VIRTUOSO SPECIALISTS IN THE ART OF TRAVEL (DENOMINATIVA)	VIRTUOSO, LTD.	777 MAIN STREET, SUIT 900, FORT WORTH, TEXAS 76102, ESTADOS UNIDOS DE AMÉRICA.
147045	35, 39, 43	DISEÑO DE UN REMOLINO (FIGURATIVA)	VIRTUOSO, LTD.	777 MAIN STREET, SUIT 900, FORT WORTH, TEXAS 76102, ESTADOS UNIDOS DE AMÉRICA.
147145	35, 39, 43	VIRTUOSO (DENOMINATIVA)	VIRTUOSO, LTD.	777 MAIN STREET, SUIT 900, FORT WORTH, TEXAS 76102, ESTADOS UNIDOS DE AMÉRICA.
147088	39, 43	ESPECIALISTAS EN EL ARTE DE VIAJAR (LEMA)	VIRTUOSO, LTD.	777 MAIN STREET, SUIT 900, FORT WORTH, TEXAS 76102, ESTADOS UNIDOS DE AMÉRICA.
147142	39, 43	ORQUESTAMOS SUEÑOS (LEMA)	VIRTUOSO, LTD.	777 MAIN STREET, SUIT 900, FORT WORTH, TEXAS 76102, ESTADOS UNIDOS DE AMÉRICA.
160433	8, 25	BETA (DENOMINATIVA)	HOLDING TOOLS, S.R.L.	VIA VOLTA 18- 20845 SOVICO (MB), ITALIA.
160433	8, 25	BETA (DENOMINATIVA)	HOLDING TOOLS, S.R.L.	VIA FILIPPO TURATI 6-20121 MILANO, ITALIA.
160190	8, 25	BETA (MIXTA)	BETA UTENSILI S., P.A.	VIA VOLTA 18- 20845 SOVICO (MB), ITALIA.
160190	8, 25	BETA (MIXTA)	HOLDING TOOLS, S.R.L.	VIA FILIPPO TURATI 6-20121 MILANO, ITALIA.
160433	8, 25	BETA (MIXTA)	BETA UTENSILI S., P.A.	VIA VOLTA 18- 20845 SOVICO (MB), ITALIA.
160190	8, 25	BETA (MIXTA)	HOLDING TOOLS, S.R.L.	VIA VOLTA 18- 20845 SOVICO (MB), ITALIA.

## CAMBIO DE DIRECCION

## NOMBRES COMERCIALES

(111) # REG	(561) NOMBRE COMERCIAL	(732) TITULAR	(732) NUEVA DIRECCION
75227	R P INVERSIONES	R P INVERSIONES INMOBILIARIA, E.I.R.L.	Calle Gilberto Croes No.29, Apto.1-A, sector Alma Rosa II, Municipio de Santo Domingo Este, Provincia Santo Domingo.
425330	TOKY TOKY MEDICAL	JUAN MENDEZ GARCIA Y ELIZABETH ALEXANDRA MENDEZ	Calle B No. 16 altos, esquina Eusebio Manzueta, Proyecto Samaná, sector Mejoramiento Social, Santo Domingo, D.N.

**CAMBIO DE TITULAR**  
**NOMBRES COMERCIALES**

(111) REG.	(561) NOMBRE COMERCIAL	(510) ACTIVIDAD	(732) TITULAR
459365	ANELLINK GROUPS	DESARROLLO DE FACILIDADES INFORMÁTICAS.	ANELLINK GROUPS, S.R.L.
226799	AVANCE DOMINICANO	PATROCINIO DE NIÑOS, LA EDUCACIÓN CRISTIANA, EL FUNDAR DE CENTROS DE RESCATE DE ADICCIONES	KIM STEWART PENSINGER / JOSIE PENSINGER
363451	BALUBA COMERCIAL	IMPORTACIÓN, EXPORTACIÓN Y VENTA DE ELECTRODOMESTICOS.	ANTONIO CUSTODIO
451789	C R CHICKEN REPUBLIC	IMPORTACION, DISTRIBUCION, VENTA DE ALIMENTOS, BEBIDAS ALCOHOLICA Y NO ALCOHOLICAS.	ORIGAMI, S.R.L.
217649	CAN-MAR	REALIZACION DE TODO TIPO DE IMPORTACIONES Y EXPORTACIONES DE ARTICULOS COMESTIBLES.	CHARLES CANAAN CAMILO
99170	CENTRO A & V	VENTA DE PRODUCTOS FARMACEUTICOS EN SENTIDO GENERAL.	LIONEL JUAN VALERIO RODRIGUEZ
389776	CENTRO DE CAPACITACION Y ENTRENAMIENTO P ROFESOR JUAN BOSCH	OFRECER SERVICIOS DE CAPACITACIÓN TÉCNICA.	CENTRO DE CAPACITACION Y ENTRENAMIENTO PROFESOR JUAN BOSCH
465670	CHABRA INDUSTRIAL	REPARACIONES Y FABRICACIONES DE MUEBLES DE MADERA, MIMBRE Y RATTAN.	ERIKA DAIHANA JIMENEZ DE RICHIEZ
464955	CIGAR RINGS CIRINGSA	DISEÑO, LA ELABORACION Y CONFECCION DE ANILLOS Y DEMAS ELEMENTOS DECORATIVOS UTILIZADOS EN LA MANUFACTURA DEL CIGARRO.	CIGAR RINGS, S.R.L.
231133	COLEGIO MATERNAL PIO-PIO	IMPARTIR DOCENCIA EN LOS NIVELES INICIAL Y BÁSICO.	FÁTIMA MERCEDES RINCÓN SANTOS / GARY WILLIAM SANTIAGO RINCON
226875	COLOR TEL	COMPAÑÍA TELEFÓNICA.	COLOR TEL, S.A.
323732	CONSEJO DE FAMILIA SUCESORES ANDRES TRINIDAD MEJIA	OBJETO PRINCIPAL CUIDAR Y ASEGURAR LA BUENA CONVIVENCIA FAMILIAR Y LA APLICACIÓN DE LOS PRINCIPIOS Y NORMAS DEL PROTOCOLO FAMILIAR MANTENER ENTRE LA FAMILIA EDUCACIÓN.	CARLITO TRINIDAD CAMPECHANO / VICENTE DE JESUS BRUNO TRINIDAD / ELIZABETH TRINIDAD BRISEÑO / YOKASTA TRINIDAD PAULINO DE ABREU / ALBA L. TRINIDAD ESCOBOZA
388281	CONSORCIO FUTURUM	IMPORTACION, COMPRA, VENTA Y DISTRIBUCION DE EQUIPOS DE COCINA Y RESTAURANTES.	NAIPAUL TRADING, SRL
464821	CONSTRUCCIONES Y SUPERVISIONES DE LA HISPANIOLA DEL ESTE CONSUHIDE	CONSTRUCCION Y SUPERVISION DE PROYECTOS INMOBILIARIOS.	ANA CRISTINA THOMAS BURGOS.
280701	CORPORACION ALION	PROMOCION,DESARROLLO Y FOMENTO DE OPORTUNIDADES DE INVERSION.	DIESCO INDUSTRIES LTD
233674	COSMETIC CENTER CARIBE COSCCA	COMPRA, DISTRIBUCIÓN, EXPORTACIÓN, IMPORTACIÓN Y FABRICACIÓN DE TODO TIPO DE PRODUCTOS DE BELLEZA CORPORAL.	REYNA ESTHER ESPINAL ORTIZ
227680	CUBANISSIMO	RESTAURANTE.	CUBANISSIMO, S.R.L.
452662	DISTRIBUIDORA SANNAP PANEA	VENTA Y DISTRIBUCIÓN DE POLLOS Y MUEBLES PARA EL HOGAR.	NATIVIDAD YOANNA FAMILIA LOPEZ
52450	DOMINGO RIJO	FABRICACION Y VENTA DE MARGARINA Y MANTEQUILLA.	DOMINGO RIJO S.A.
361186	DON METAL	REALIZAR EXPORTACIONES E IMPORTACIONES DE MATERIALES DE CONSTRUCCIÓN, SERVICIOS DE ALMACENES FISCALES Y SERVICIOS DE TRANSPORTE.	SUARY ANTONIO MOTA RAMIREZ / SRA ESTRELLA BARRIOLA VARELA
457809	DV7 SOCCER ACADEMY REPUBLICA DOMINICANA	PROMOVER Y FOMENTAR LA ENSEÑANZA DEL FUTBOL COMO ELEMENTO ESENCIAL EN LA FORMACION INTEGRAL.	DV7 HOLDINGS, LLC.
472175	EVER SEA CARIBBEAN	PROMOVER Y FOMENTAR OPORTUNIDADES DE INVERSION EN EL PAIS.	JUAN JULIO BAEZ CONSTRENAS
425012	EXPLORA (ROTULO)	EVENTOS, MERCADEO Y PUBLICIDAD.	EXPLORA SOLUTIONS, S.R.L.
158654	FARMACIA ELVIS	COMPRA Y VENTA DE PRODUCTOS FARMACEUTICOS, MEDICAMENTOS MISCELANEOS.	MARLYN RAMIREZ DE LEON
259072	FARMACIA LOS RIELES	DISTRIBUCIÓN Y VENTA DE PRODUCTOS FARMACÉUTICOS.	RAFAEL ANTONIO PEÑA VARGAS
388524	FARMACIA LUZDELAYDA	VENTA DE PRODUCTOS FARMACÉUTICOS NACIONALES E INTERNACIONALES.	FARMACIA LUZ DIVINA SRL
215839	FARMACIA PRISCILA	VENTA Y DISTRIBUCIÓN DE PRODUCTOS FARMACÉUTICOS.	NARCISO JULIO GUTIERREZ MARTE
106875	FARMACIA SERRATA & S	FARMACIA.	JULIO CESAR SANTOS PICHARDO / ISAYRA ALMONTE RIVAS DE SANTOS
294526	GAVA DOMINICANA	TRANSPORTE DE CARGA MARÍTIMA Y ÁREA; CONSOLIDACIÓN Y DESCONSIDERACIÓN DE CARGAS	PINO GAZZETTA
265151	GAZCUE LAMINADOS	VENTA, DISTRIBUCION, IMPORTACION Y EXPORTACION DE PIEZAS.	VICTOR RAFAEL CASTILLO OVIEDO
437458	H & Q INGENIERÍA	DISEÑO Y CONSTRUCCIÓN DE PROYECTOS CIVILES, ESTUDIO DE VULNERABILIDAD SÍSMICA, CÁLCULOS ESTRUCTURALES Y SUPERVISIÓN ESTRUCTURAL.	FATIMA MARIANA QUEZADA MORA / RAFAEL ALBERTO HERRERA ABREU
374086	HELADOS SAN JOSE	FABRICACION, IMPORTACION, COMERCIALIZACION, DISTRIBUCION Y EXPORTACION DE TODOS HELADOS, PRODUCTOS LACTEOS Y JUGOS PASTEURIZADOS.	HELADOS SAN JOSE, S.R.L.
268197	HOTEL ESMERALDA	FOMENTO, DESARROLLO DE PROYECTOS DE INVERSION TURISTICA.	LOTIFICADORA Y CONSTRUCTORA RIVIERA ORIENTAL S.R.L.
425739	HOUSE BLEND CIGAR LOUNGE & BAR	VENTA, IMPORTACION, COMERCIALIZACION Y DISTRIBUCION DE CIGARROS, BAR Y RESTAURANTE.	ENMANUEL DIAZ CABRERA
382698	IGLESIA ANGLICANA EN AMERICA ACA	ENTIDAD SIN FINES DE LUCRO, DEDICADA A IDENTIFICAR UNA IGLESIA.	LUIS GABRIEL RAMON
332437	INVERSIONES BETSI	COMPRA, VENTA Y ALQUILER DE VEHICULOS DE MOTOR.	MARCO VILLARA
393307	ISIMERVA IMPORT & CONSTRUCCIONES	CONSTRUCCION DE OBRAS CIVILES, IMPORTACION, VENTA Y DISTRIBUCION DE PRODUCTOS Y MATERIALES DE CONSTRUCCION.	ISIDORA MARTINO VERNA MASSARA
407673	KERALGAN	VENTA DE PRODUCTOS DE BELLEZA EN GENERAL.	LORENZA OTTENWARDEN VALENTIN
457496	KONAV	INGENIERÍA CIVIL Y ARQUITECTURA, MANTENIMIENTO DE OBRAS Y EDIFICACIONES; DESARROLLO, INVERSIÓN Y VENTA INMOBILIARIA	JUAN MANUEL BOURDIERD MORETA / JIMMY DE JESÚS ESPINOSA FELIZ
382946	LA FARMACIA DE BARRIO CHALA	VENTA Y DISTRIBUCIÓN DE MEDICAMENTOS Y PRODUCTOS FARMACÉUTICOS.	JUAN MIGUEL CHALAS AQUINO
470887	LIGA NACIONAL JUVENIL DE FUTBOL L.N.J (ROTULO)	FOMENTAR LA PRACTICA DEL FÚTBOL TANTO INFANTIL COMO JUVENIL EN LA REP.DOM.	HILARIO OCHOA ESPAILLAT
458135	LIGA NACIONAL JUVENIL DE FUTBOL L.N.J.F.	REPRESENTACIÓN, ENTRENAMIENTO Y NEGOCIACIÓN DE ATLETAS PROFESIONALES Y AFICIONADOS	HILARIO OCHOA ESPAILLA.
402369	LIRSAY INTERNATIONAL BUSINESS	PRESTACIÓN DE SERVICIOS, ASISTENCIA TÉCNICA Y PROFESSIONAL, DE PERSONAS FÍSICAS Y JURÍDICAS, NACIONALES O EXTRANJERAS EN TODAS LAS RAMAS DE CONTABILIDAD.	AURA ESTHER FELIZ SANTANA
403758	LUXE NAIL BAR & MAKE - UP LNBM	SERVICIO DE CUIDADO PERSONAL, ESTETICA Y BELLEZA FEMENINA.	DARINEL REYES SORIANO
232283	MABEL INDUSTRIAL	CONFECCION Y VENTA DE PRENDAS DE VESTIR.	MABEL INDUSTRIAL, S.R.L.
466467	MADERERA DANTE	VENTA DE MADERAS Y ARTÍCULOS FERRETEROS EN GENERAL.	HEIDY YOSELIN LANTIAGUA RODRIGUEZ
455435	MESON INVESTMENT	PROMOCIÓN DE EVENTOS COMERCIALES Y SOCIALES, EL FINANCIAMIENTO DE INVERSIONES EN GENERAL	JOSÉ ANTONIO SILVERIO PEREYRA
235276	MINISTERIO INTERNACIONAL TABERNACULO DE AVIVAMIENTO	EVANGELIZAR, FUNDAR IGLESIA, MINISTRAR LAS PALABRAS DE DIOS, CANALIZAR AYUDA NACIONAL E INTERNACIONAL A NIÑOS NECESITADOS.	MICAELA RODRIGUEZ PACHE DE VASQUEZ
462270	PABO	IMPORTACION Y VENTA DE PRODUCTOS PARA BELLEZA Y SPA.	PABO, S.R.L.
230451	PIISA	PARQUE INDSUTRIAL DE ZONAS FRANCAS.	LATIN AMERICAN FREE ZONE INVESTMENT DOMINICANA, INC.
230443	PIISA INDUSTRIAL PARK	PARQUE INDSUTRIAL DE ZONAS FRANCAS.	LATIN AMERICAN FREE ZONE INVESTMENT DOMINICANA, INC.
448743	PILOTES DEL CARIBE-PILOT CAB	PERFORACIONES DE PILOTES EN INCA, EN METAL Y PREFABRICADOS EN CONSTRUCCIONES Y EDIFICACIONES.	EMPRESA MADERAS BAVARO, S.R.L.
227106	PLUSVALHOMES REALTY GROUP	SERVICIOS DE BIENES RAÍCES.	PLUSVALHOMES REALTY GROUP, S.R.L.
441156	PROYECTO SUCAREV	SERVICIOS DE COMERCIALIZACION, GESTION, PRODUCCION, ELABORACION, ALMACENAMIENTOS DE PRODUCTOS DE CONSUMO MASIVO.	ELENA MARIELIS ALMANZAR BOURDIERD
75227	R P INVERSIONES	INVERSIONES, FINANCIAMIENTO, INMOBILIARIA, ASUNTOS JURIDICOS, BIENES RAÍCES, CONTADURÍA, IMPORTACIONES, EXPORTACIONES.	R P INVERSIONES INMOBILIARIA, E.I.R.L.
308633	REYNAYARAN	VENTA, COMPRA, CONSTRUCCION, DISEÑO, ALQUILERES DE BIENES INMOBILIARIOS, PRESTAMOS HIPOTECARIOS Y PRENDARIOS.	REYNAYARAN, S.R.L.
390386	SHINGARI RENT-A- CAR	ALQUILAR Y RENTAR VEHÍCULOS.	DAVIS ANTONIO LORENZO VOLQUEZ / IDELISA ALCANTARA DE LORENZO
465778	SPACEMAN	VENTA Y SERVICIOS DE: MAQUINARIA INDUSTRIAL, MATERIA PRIMA, PRODUCTOS TERMINADOS, ASESORÍAS, DESARROLLO DE PRODUCTOS, RECETAS EN EL ÁREA DE ALIMENTICIA.	FILLY JOSE RODRIGUEZ DE LOS SANTO
422086	SVITZER CARIBBEAN DOMINICANA	ADQUIRIR POR COMPRA, PERMUTA O DE CUALQUIER OTRO MODO, NAVES MARITIMAS Y ESPECIALMENTE LAS DENOMINADAS REMOLCADORES.	SVITZER CARIBBEAN DOMINICANA, S.A.S.
228916	TAVAREZ NEGRIN LUBRIAUTO	VENTA DE ACCESORIOS PARA VEHÍCULOS EN GENERAL.	TAVAREZ NEGRIN LUBRIAUTO, S.R.L.
81267	TAXI MOVIL	TODO LO RELACIONADO CON EL TRANSPORTE.	ANTONIO BETERMIS TERRERO
468707	THE VIBE	CENTRO DE DIVERSION, BAR, EVENTOS, SNACK, VENTA Y DISTRIBUCION DE BEBIDAS ALCOHOLICAS.	ANDERSON BOURSIQUOT
250971	VISTA CANA RESORT & COUNTRY CLUB (ROTULO)	EDIFICIOS TURÍSTICOS.	INVERSIONES TROPICARIBE, S.A.
466493	VOCES AGROPECUARIAS	PROGRAMA DE RADIO DIRIGIDO A ORIENTAR E INFORMAR A LOS PRODUCTORES AGROPECUARIOS.	JOSE RAMON PATEROI GUZMAN SANTANA
229944	WALTIMA INMOBILIARIA	IMPORTAR Y EXPORTAR, COMPRA Y VENTA DE BIENES INMOBILIARIOS.	WALTIMA INMOBILIARIA S.R.L.
311271	WIZZAO (ROTULO)	COMERCIALIZACION Y DISTRIBUCION DE PRODUCTOS COSMETICOS.	JHOGELSEN ANTONIO CONTRERAS PICHARDO
301798	WIZZAO INTERNACIONAL	COMERCIALIZACION Y DISTRIBUCION DE PRODUCTOS COSMETICOS.	JHOGELSEN ANTONIO CONTRERAS PICHARDO
413890	WOMEN'S CARE CENTER SG	CENTRO DE SALUD FEMENINA.	WOMEN'S CARE CENTER SG, S.R.L.

## RENOVACIONES

## NOMBRES COMERCIALES

(111) REG.	(561) NOMBRE COMERCIAL	(510) ACTIVIDAD	(732) TITULAR
237176	ADOZONA (ROTULO)	FOMENTAR EL AUGE Y DESARROLLO ARMÓNICO DE LAS EMPRESAS DE ZONAS FRANCAS INDUSTRIALES Y ESPECIALES, Y DE LAS OPERADORAS DE ZONAS FRANCAS INDUSTRIALES	ASOCIACION DOMINICANA DE ZONAS FRANCAS, INC. (ADOZONA)
77671	AGENCIA DE CARROS P.P.	COMPRA Y VENTA DE VEHICULOS.	RAFAEL ANTONIO CEPIN
229003	AGENCIA DE VIAJES SIGLO 20 TRAVEL	AGENCIA DE VIAJES Y TOUR OPERADOR	DULCE MARIA GARCIA
230381	AGENCIA PARA EL DESARROLLO ECONOMICO LOCAL DE MONTE PLATA, "ADELMOPLA"	PROPICIAR EL DESARROLLO ECONOMICO DE LA PROVINCIA DE MONTE PLATA, Y SU ENTORNO	PABLO AUGUSTO PAYERO JAQUEZ
233666	AGROMERICA	COMPRA-VENTA DE INSUMOS AGRICOLAS Y LA COMPRAVENTA DE INMUEBLES.	AMERICO AUGUSTO RODRIGUEZ RODRIGUEZ
226874	AGUA FUENTE INAGOTABLE	VENTA DE AGUA PURIFICADA.	MANUEL ALBERTO MEJIA MEJIA
230738	AGUA LA PAZ	PROCESAMIENTO Y VENTA DE AGUA PURIFICADA PARA EL CONSUMO HUMANO.	FELIPE RODRIGUEZ DE LA CRUZ
228305	AGUA LA TINAJA	PROCESAMIENTO DE PURIFICACIÓN, EMBOTELLAMIENTO, DISTRIBUCIÓN DE AGUA POTABLE Y FABRICACIÓN DE HIELO.	FRANCISCO MUÑOZ SIERRA / EDUVIGIS DEL C. DE LA CRUZ PICHARDO DE MUÑOZ
226873	ALFA & OMEGA	VENTA DE AGUA PURIFICADA.	JOSE GABRIEL SANCHEZ VASQUEZ
230280	ALIANZA FRANCESA DE SANTIAGO	DIFUNDIR LA LENGUA FRANCESA Y AGRUPAR TODOS LOS QUE DESEEN CONTRIBUIR AL DESARROLLO DEL CONOCIMIENTO DE LA LENGUA Y EL PENSAMIENTO FRANCÉS.	ALIANZA FRANCESA DE SANTIAGO, INC.
80354	ALMACENES CONTENTO	COMPRA, VENTA, IMPORTACION DE ARTICULOS DE FANTASIA Y QUINCALLERIA EN GENERAL.	ALMACENES CONTENTO
82658	ALTOS DE LA BAHIA	FOMENTAR, CREAR, PARTICIPAR, ADQUIRIR, EXPLOTAR, ADMINISTRAR TODA CLASE DE EMPRESAS Y NEGOCIOS TENDIENTES A PROMOVER EL TURISMO INTERNO E INTERNACIONAL.	FEDERICO J. ALVAREZ TORRES
79256	AMTICO DOMINICANA	VENTA DE MATERIALES DIVERSOS PARA DECORACIÓN.	ANTONIO CHAHIN LAMA
227269	ARQUITECTO, CONSTRUCCION Y DISEÑOS PUELLO	TODO TIPO DE CONSTRUCCION DE VIVIENDAS.	ALFREDO MIGUEL PUELLO DOMINGUEZ
223090	ARS ASEMAM	ADMINISTRADORA DE RIESGO DE SALUD.	ADMINISTRADORA DE RIESGOS DE SALUD AMOR Y PAZ, S.A. (ARS ASEMAM)
225407	ASESORES IMPOSITIVOS Y FINANCIEROS DEL CIBAO (ASIFIC)	OFRECER SERVICIOS DE CONTABILIDAD, AUDITORIA Y ASESORÍA EN EL ÁMBITO FINANCIERO E IMPOSITIVO.	GRICELIN DEL CARMEN GOMEZ RODRIGUEZ
80385	ASOCIACION DOMINICANA DE MUJERES EMPRESARIAS, INC. (ADME).	CRECIMIENTO EMPRESARIAL DE NUESTRAS SOCIAS A TRAVÉS DE TALLERES Y PROGRAMAS DE CAPACITACIÓN Y DESARROLLO EMPRESARIAL.	ASOCIACION DOMINICANA DE MUJERES EMPRESARIAS, INC. (ADME).
241375	BIOKEMICAL	COMPRA Y VENTA DE PRODUCTOS FARMACEUTICOS.	BIOKEMICAL, S.A. DE C.V.
81640	BRIANDA TOURS	SERVICIOS TURISTICOS EN TODO EL PAIS.	JACOBO MENDEZ MENDEZ
232688	CABLENET DOMINICANA	SERVICIOS DE TELEVISIÓN POR CABLE E INTERNET.	SANDY ABEL FIRPO FERNANDEZ
226922	CARIBEMEX DENTAL	FABRICACION, IMPORTACION, EXPORTACION, COMPRA, VENTA DE EQUIPOS, PRODUCTOS E INSUMOS MEDICOS -ODONTOLOGICOS.	ANA FRANCISCA PEREZ ARAUJO
237296	CASA CELESTINO GENAO	COMERCIO DE PROVISIONES AL POR MAYOR Y AL DETALLE.	CASA CELESTINO GENAO, C. POR A.
222342	CASIVEO MUSIC	COMPRA, VENTA Y COMERCIALIZACIÓN DE TODO TIPO DE ACCESORIOS DE VEHÍCULOS DE MOTOR EN GENERAL, REPUESTOS, PRODUCTOS FERRETEROS.	CASIMIRO ANTONIO BELLO ARIAS
223744	CASIVEO MUSIC (ROTULO)	COMPRA, VENTA Y COMERCIALIZACIÓN DE TODO TIPO DE ACCESORIOS DE VEHÍCULOS DE MOTOR EN GENERAL, REPUESTOS, PRODUCTOS FERRETEROS	CASIMIRO ANTONIO BELLO ARIAS
76600	CENTRO DE ESPECIALIDADES MEDICAS ROMANA	IMPORTACION, COMERCIALIZACION DE MEDICAMENTOS, TRATAMIENTO Y CONSULTA MEDICA.	CENTRO DE ESPECIALIDADES MEDICAS ROMANA
226901	CENTRO DE PROTECCION A LA VICTIMA DEL DELITO	DAR ASISTENCIA SOCIAL Y LEGAL DE MANERA GRATUITA, A LAS VICTIMAS DEL DELITO EN GENERAL.	PEDRO RODRIGUEZ MONTERO
227848	CENTRO EDUCATIVO CARPE DIEM	SERVICIO PEDAGÓGICO DE LA COMUNIDAD.	CELESTINA BRITO RODRIGUEZ
230902	CENTRO EDUCATIVO SHAMA	FORMACIÓN INICIAL Y BÁSICA.	ALICIA APONTE PEÑA
223117	CENTRO EDUCATIVO Y FORMACION IVONNE	SERVICIO DE EDUCACION NIDO, MATERNAL, BASICA Y MEDIA.	JACQUELINE IVONNE ORTIZ GARRIDO
230966	CENTRO PARA EL DESARROLLO AGROPECUARIO Y FORESTAL CEDAF	INSTITUCIÓN SIN FINES DE LUCRO DEDICADA A PROMOVER EL DESARROLLO SOSTENIBLE DE LOS SECTORES AGROPECUARIOS Y FORESTAL DE LA REPÚBLICA DOMINICANA.	CENTRO PARA EL DESARROLLO AGRO Y FORESTAL INC.
218695	CENTRO TOMOGRAFICO UNIDO DRA. VIANELLI HERNANDEZ	IMÁGENES DIAGNOSTICAS EN MEDICINA.	VIANELLI DEL CARMEN HERNANDEZ
227740	CLUB ESPAÑOL CULTURAL	DIFUNDIR EL ESPÍRITU ESPAÑOL; ESTRECHAR LOS LAZOS ENTRE ESPAÑOLES, DOMINICANOS Y SÚBDITOS DE OTRAS NACIONES QUE SIMPATICEN CON ESPAÑA	CLUB ESPAÑOL CULTURAL INC.
474782	COLEGIO BAUTISTA VIDA ETERNA	EDUCACION DESDE PRE PRIMARIO HASTA CUARTO DE BACHILLERATO.	GRACIELA MARIA CASTILLO GONZALEZ
238231	COLEGIO EVANGELICO SHALOM	EDUCACION INICIAL, BASICA Y MEDICA.	ROSA DELIA ZORRILLA / TERESA DEL ORBE ZORRILLA
243748	COLEGIO SAN JUDAS TADEO HISPANO-DOMINICANO	EDUCATIVA.	COLEGIO SAN JUDAS TADEO
226875	COLOR TEL	COMPANÍA TELEFÓNICA.	COLOR TEL, S.A.
80157	COMUNICACIONES Y MEDIOS NACIONALES	COMUNICACIONES.	SANDY FILPO
231468	CONCILIO DE IGLESIAS DEL MINISTERIO CANDELERO DE ORO ARDIENTE	EXPANSION DEL EVANGELIO Y A PROCLAMAR LA VENIDA DEL SEÑOR JESUCRISTO.	GERONIMO ENCARNACION BALBUENA
2211278	CONFEDERACION NORTE, CENTROAMERICANA Y DEL CARIBE DE VOLIBOL NORCECA	FOMENTAR EL CRECIMIENTO Y DESARROLLO DEL VOLEIBOL EN TODAS SUS ASPECTOS, EN TODO EL CONTINENTE.	CRISTOBAL DE JESUS MARTE HOFFIZ
229901	CONSORCIO DE PROYECTOS ELECTRICOS CEPESA	PRODUCCIÓN, FABRICACIÓN, Y VENTA DE PRODUCTOS, PARTES ELÉCTRICAS Y SERVICIOS DE MANTENIMIENTO.	RAMON ESTEBAN GOMEZ TAVAREZ
229710	CONSTRUCTORA VIMAENRO	ACTIVIDADES U OFICIOS DE INGENIERÍA CIVIL.	VICTOR MANUEL ENCARNACION DE LA ROSA
227925	COPEY PRODUCTS INTERNACIONAL (COPROYSA)	PRODUCCION, EXPORTACION E IMPORTACION DE PRODUCTOS AGRICOLAS.	DOMINGO DE LOS SANTOS VENTURA
78097	CORPORACION QUIMICA INTER-NACIONAL	INVESTIGACIONES, ESTUDIOS (MERCATEO, INFRAESTRUCTURAL, ENCUESTAS, ETC.), ASESORÍAS (EMPRESARIALES, INVERSIONES, ETC.)	JOSE DAVID TERRERO
227680	CUBANISSIMO	RESTAURANTE.	CUBANISSIMO, S.R.L.
219515	D' COPAS	ALQUILER DE MESAS, SILLAS, VAJILLAS, MANTELERIAS E IMPORTACIÓN DE UTILITARIA CONCERNIENTE A LAS ACTIVIDADES ANTERIORMENTE INDICADAS	FRANCISCO GERARDO GARCIA PEÑA / EPIFANIA ALTAGRACIA TEJADA ESPINAL
232951	DISEÑO DE CRIATURA MITOLOGICA CON ALAS Y DE COLOR AZUL (EMBLEMA)	INSTALACIÓN Y OPERACIÓN DE CENTROS MATERNO INFANTILES, CENTROS DE EDUCACIÓN PRIMARIA Y SECUNDARIA	SAINT GEORGE EDUCATIONAL COMPLEX S. A.
454341	DISTRIBUIDORA DE ESPECIAS CRUZ & TORRES	EMPAQUE, DISTRIBUCION, VENTA Y COMERCIALIZACION DE ESPECIAS EN GENERAL.	RAMON EMILIO CRUZ PEÑA / CRUZ MARIA TORRES
52450	DOMINGO RIJO	FABRICACION Y VENTA DE MARGARINA Y MANTEQUILLA.	DOMINGO RIJO S.A.
79501	DOMINICAN JONES TOURS	SERVICIO DE TRANSPORTE TURISTICO TERRESTRE DE AVENTURA (JEEP SAFARI)	DOMINICAN JONES TOURS
239339	DOVINET DOMINIOS VIRTUALES EN INTERNET	RENTA DE DOMINIOS VIRTUALES EN INTERNET, HOSTING, DISEÑO DE APLICACIONES WEB, VENTA DE SOFTWARE Y HARDWARE DE COMPUTADORAS	FAUSTO FRANCISCO POLANCO
224430	E. & C. PRODUCTION	EXPLOTACIÓN Y REPRESENTACIÓN DE UN SELLO DISQUERO, COMPRA, VENTA, ALQUILER DE EQUIPOS DE GRABACIÓN MUSICAL	EDUARDO RAFAEL TAVAREZ
80721	ECOGARDEN	REFUGIO ECOLÓGICO, EN LA ZONA DE SONADOR, BONAÑO, QUE PROMUEVE EL CUIDADO DEL MEDIO AMBIENTE, SIEMBRA DE ARBOLES, CUIDADO DE LA FLORA Y FAUNA DEL LUGAR.	CECILIA DIAZ SUAREZ
220237	EDITORIA LA INTEGRAL	IMPRESION DE LIBROS, REVISTAS, ETIQUETAS, BROCHURES, FORMULARIOS Y TODO LO CONCERNIENTE A LA ACTIVIDAD DE IMPRESOS.	EDITORIA LA INTEGRAL, C X A.
223293	EJ CELULAR Y COMPUTOS	COMPRA, VENTA, ACTIVACION Y REPARACION DE COMPUTADORAS Y CELULARES.	YUNIOR ZAPATA GOMEZ
225052	EMIGAIAM	COMPRA, VENTA, ALQUILER, ADMINISTRACION, CONSTRUCCION Y PROMOCION DE BIENES MUEBLES E INMUEBLES.	EDUARDO RAFAEL TAVAREZ
230889	EMPRESA GENERADORA DE ELECTRICIDAD HAINA	EXPLOTAR INSTALACIONES DE GENERACIÓN DE ELECTRICIDAD PARA SU COMERCIALIZACIÓN Y/O SU PROPIO USO EN UN SISTEMA INTERCONECTADO.	EMPRESA GENERADORA DE ELECTRICIDAD HAINA S.A.
227804	EMPRESAS ANTIGUA PAULINO & ASOCIADOS	FINANCIERAS, FINANCIAMIENTO DE VEHÍCULOS E HIPOTECAS.	MIGUEL ANGEL ANTIGUA PAULINO
222888	EMPRESAS MLTIN	COMPRA VENTA E IMPORTACIÓN DE REPUESTOS EN GENERAL, DISTRIBUCIÓN DE COMBUSTIBLES, REPRESENTACIONES INTERNACIONALES.	MILTON RAFAEL MATOS NIN
76817	EMPRESAS VICTOR SINCLAIR DOMINICANA	COMPRA DE TABACO PARA LA ELABORACION DE CIGARROS PARA EL MERCADO INTERNACIONAL	EMPRESAS VICTOR SINCLAIR DOMINICANA
225327	EN 3 PUNTOS	PROGRAMAS DE TELEVISION DE PANEL.	FLABIO FERMIN MAURICIO GUTIERREZ GOMEZ
230434	ESCUELA CRISTIANA DIOS ES AMOR	EDUCACIÓN INICIAL Y BÁSICA.	PRISCILA DEOGRACIA MARTINEZ
227564	ESKANDALO DE MASIEL PEÑA	PROGRAMA DE TELEVISION DE VARIEDAD.	MASIEL SARID PEÑA MATEO
230573	FAGOR DOMINICANA	VENTA, CONSTRUCCIÓN, INSTALACIÓN Y REPARACIÓN DE EQUIPOS GASTRONÓMICOS, HOTELERIA LAVANDERÍA DE TIPO INDUSTRIAL Y DOMESTICO.	FAGOR S. COOP.
243114	FARMACIA DOLORES LUISA	VENTA DE MEDICAMENTOS.	NANCY ARABELLY MEJIA LUCIANO
222476	FARMACIA GELYN	VENTA DE MEDICAMENTOS.	MANUEL POLANCO SANTANA
79551	FARMACIA JOSEFINA	VENTA DE MEDICAMENTOS Y COSMETICOS.	SUPLIDORA CAYACOA, S.R.L.
231162	FARMACIA SAN JUAN BAUTISTA	EXPENDIO DE MEDICAMENTOS.	SOBEIDA NOVY RODRIGUEZ
75947	FARMACIA SURY	VENTAS DE MEDICAMENTOS Y ACCESORIOS.	FARMACIA SURY
80754	FARMAVITAL	FARMACIA.	JORGE UREÑA
77911	FERRETERIA COMERCIAL EL SOL	COMPRA Y VENTA DE OBJETOS FERRETEROS.	ANGEL TULIO PEÑA PEÑA
226638	FERRETERIA PIMENTEL RAMIREZ	"VENTA DE ARTÍCULOS Y MATERIALES DE LA CONSTRUCCIÓN, DEMÁS ARTÍCULOS FERRETEROS"	FELIBERTO PIMENTEL RAMIREZ
224179	FERRETERIA U & P	VENTA AL DETALLE DE ARTICULOS FERRETEROS EN GENERAL.	URBENCIO PEÑA
218756	FRANLUIS AUTO VALDEZ	COMPRA Y VENTA DE VEHICULOS USADOS.	LUIS FRANCISCO VALDEZ RODRIGUEZ / FRANKLIN VALDEZ RODRIGUEZ
228898	FUNDACION CENTRO EDUCATIVO VESTIGIUM	IMPARTIR DOCENCIA A NIVEL INICIAL, BÁSICA E INTERMEDIA.	LUISA TORRES PERDOMO
227672	FUNDACION DE MUJERES UNIFICADAS (FMU)	CHARLAS EDUCATIVAS, OPERATIVOS MÉDICOS, FESTIVIDAD DE LAS MADRES, TALLERES DE BELLEZA.	FRANCISCA PEREZ SOLANO
227798	FUNDACION HEROES DEL MEDIO AMBIENTE	GENERAR CAMBIOS DE HÁBITOS EN LA COMUNIDAD RESPECTO AL MEDIO AMBIENTE.	RENATA BARRETO LORDELLO



VIENE DE LA PÁGINA ANTERIOR

(111) REG.	(561) NOMBRE COMERCIAL	(510) ACTIVIDAD	(732) TITULAR
232712	GEODATA SURVEY	INVESTIGACION, PROCESAMIENTO DE ENCUESTAS DEMOGRAFICAS Y ASESORIAS.	CORNELIO NOLASCO PARRA
222145	GRUPO CHAHIN	VENTA DE ROPAS Y CALZADOS PARA DAMAS, CABALLEROS Y NIÑOS.	ANTONIO CHAHIN M., C. POR A.
229770	GRUPO DE INGENIERIA DE ALTA CALIDAD (GIAC)	CONSULTORIA DE INGENIERIA CIVIL, SANITARIA Y AMBIENTAL.	MARIO ALEJANDRO NUÑEZ ARIAS / RUBEN DARIO MONTERO RAMIREZ
226839	GYPSUM DOMINICANA	CONSTRUCCIÓN DE PLAFONES EN YESO, Y CUALQUIER OTRO, VENTA Y DISTRIBUCIÓN, Y LA CONSTRUCCIÓN DE OBRAS CIVILES EN GENERAL.	GYPSUM DOMINICANA
229617	HACIENDA DOÑA WENDY	EXPLOTACIÓN AGRÍCOLA Y GANADERA EN GENERAL.	BUENAVENTURA DE JESUS VILORIO / WENDY MARY VITTINICASTRO
77019	HIPOLITO RECORDS	VENTAS DE CASSETES, DISCOS COMPACTOS Y CONTRATACIONES ARTÍSTICAS.	HIPOLITO GILBERTO BATISTA RUIZ
77022	HOGAR NUEVA ESPERANZA	CUIDADO Y PROTECCIÓN A NIÑOS INHABILITADOS, INCAPACITADOS, NECESITADOS DE LA CIUDAD DE SANTIAGO DE LOS CABALLEROS	HOGAR NUEVA ESPERANZA
241156	I B D PROFESSIONAL	IMPORTACIÓN MATERIAS PRIMAS PARA IMPRESIÓN, MATERIALES DE CONSTRUCCIÓN Y REPRESENTANTE DE MARCAS INTERNACIONALES.	NELSON RAMON RAMIREZ POLANCO
234361	IAT	ASESORAMIENTO ECONÓMICO, JURÍDICO Y TÉCNICO.	IAT, S.A
230726	IGLESIA CRISTIANA CASA JOVEN	IGLESIA.	SAMUEL FRANCISCO MONTAS DE JESUS
75252	IMPERMEABILIZANTES SANTO DOMINGO	VENTA E INSTALACION DE IMPERMEABILIZANTES, CONSTRUCCION DE EDIFICACIONES ESTRUCTURALES.	IMPERMEABILIZANTES SANTO DOMINGO, C. POR A. (ISADOMI)
79653	INSTITUTO INTERCULTURAL DEL CARIBE FRITSCH Y SU LOGO	ENSEÑANZA DE IDIOMAS Y DIFUSIÓN DE LA CULTURA DOMINICO ESPAÑOLA.	THOMAS FRITSCH
234359	INVERSIONES HALTO, INHALSA	NEGOCIOS Y OPERACIONES RELACIONADAS CON LA AGRICULTURA, LA SIEMBRA, CULTIVO, COMPRA Y VENTA DE TODA CLASE DE PRODUCTOS.	INVERSIONES HALTO, S.A. (INHALLSA)
223955	INVERSIONES PEÑA 911	PRESTAMOS HIPOTECARIOS, INVERSIONES, MARKETING, ELECTRODOMESTICOS, IMPORTACION DE AUTOMOVILES.	JORGE SERRET PEÑA
220624	JARDINERIA Y CONSTRUCTORA GRAMIPLANT	DISEÑO Y CONSTRUCCIÓN DE EDIFICACIONES Y ÁREAS DE EMBELLECIMIENTO MUY ESPECIALMENTE LAS RELACIONADAS CON PLANTAS.	SOCRATES ANTONIO DIAZ LORA
225608	JEISY AUTO IMPORT	SERVICIOS DE COMPRA, VENTAS, IMPORTACIÓN DE VEHÍCULOS, PRESTAMOS Y FINANCIAMIENTOS DE VEHÍCULOS.	BIENVENIDO NUÑEZ PAULINO
228766	JONSA	IMPORTACION, EXPORTACION Y DISTRIBUCION DE PRODUCTOS FARMACEUTICOS Y MATERIALES GASTABLES.	JORGE NELSON SANCHEZ JIMENEZ
217340	JUVENUD GLOBAL	OFRECER A AQUELLOS INTERESADOS EN PROFUNDIZAR SUS CONOCIMIENTOS SOBRE EL ACONTECER NACIONAL E INTERNACIONAL.	NATASHA DESPOTOVIC
219803	L.G.I. INGENIEROS CONTRATISTAS	CONSTRUCCIÓN DISEÑO Y EJECUCIÓN DE OBRAS CIVILES Y LA EXPLOTACIÓN DEL NEGOCIO DE LA INGENIERIA.	L.G.I. INGENIEROS CONTRATISTAS, S. A.
76127	LACTEOS DOMINICANOS	PRODUCCION, DISTRIBUCION Y VENTA DE LECHE LIQUIDA Y EN POLVO, JUGOS.	RAFAEL DIAZ ALMONTE
226464	LITLLE STARS PRESCHOOL CENTER	EDUCACION, ESTIMULACION TEMPRANA Y ENSEÑANZA EN TODOS LOS NIVELES.	AIDA AURORA GONZALEZ GOMEZ
78552	MATERIALES DE CONSTRUCCION L&R	VENTA Y COMERCIALIZACIÓN DE MATERIALES DE CONSTRUCCIÓN FERRETERO.	LOWESKI LUCIANO
236141	MEGA	VENTA DE ACCESORIOS Y ROPA DE VESTIR.	FRANKLIN BENJAMIN JIMENEZ RIVERA
224498	MELO COMERCIAL	IMPORTACION, DISTRIBUCION, VENTA DE NEUMATICOS Y ACCESORIOS PARA VEHICULOS Y ALINEACION Y BALANCEOS.	RAMON MILCIADES MELO MATOS
221647	MERCANTIL CAMINO REAL (MERCASA)	VENTA DE ARTICULOS DE FERRETERIA Y DEL HOGAR.	JOSE MANUEL POLANCO GUTIERREZ
219509	MINI MARKET VALDEZ	SERVICIOS DE VENTA DE PROVISIONES AL POR MAYOR Y DETALLE.	RAFAEL ANTONIO VALDEZ CEPEDA
235276	MINISTERIO INTERNACIONAL TABERNACULO DE AVIVAMIENTO	EVANGELIZAR, FUNDAR IGLESIA, MINISTRAR LAS PALABRAS DE DIOS, CANALIZAR AYUDA NACIONAL E INTERNACIONAL A NIÑOS NECESITADOS.	MICHAEL RODRIGUEZ PACHE DE VASQUEZ
222548	MISION BAUTISTA ESTRELLA DE LA MAÑANA	INTITUCION SIN FINES DE LUCRO, CUYO OBJETIVO PRINCIPAL ES PROVEER AYUDA HUMANITARIA.	DAYSTAR BAPTIST MISSIONS, INC.
79802	MODALEX BOUTIQUE	VENTA, DISTRIBUCION DE TODAS CLASE DE PRENDAS DE VESTIR PARA LA FAMILIA EN GENERAL.	MODALEX BOUTIQUE
234695	MOMELCA	INGENIERIA ELECTROMECANICA.	JOSE MIGUEL ANTONIO PEREZ EVERTZ
76168	MONTILLA COMERCIAL	PROCESAMIENTO Y COMERCIALIZACIÓN DE ARROZ Y SUS DERIVADOS.	JOSE EUGENIO MONTILLA DE LA CRUZ
234655	MT HOTEL	ADMINISTRACION Y RENTA DE HABITACIONES.	ANTONIO MUGAVERO
239093	NARVIK COMERCIAL	ADMINISTRACIÓN DE COMPAÑÍAS NACIONALES Y EXTRANJERAS, OPERACIONES COMERCIALES, FINANCIERAS	NARVIK COMERCIAL, S.A.
218969	NEOLAB	DISTRIBUCIÓN Y COMERCIALIZACION DE ARTICULOS Y PRODUCTOS MEDICOS Y FARMACEUTICOS.	JERSON ADRIAL DEL ROSARIO GONZALEZ
220465	NORTH, CENTRAL AMERICAN AND CARIBBEAN VOLLEYBALL CONFEDERATION, NORCECA	FOMENTAR EL CRECIMIENTO Y DESARROLLO DEL VOLEIBOL EN TODAS SUS ASPECTOS, EN TODO EL CONTINENTE.	CRISTOBAL DE JESUS MARTE HOFFIZ
223719	NUCLEO DE APOYO A LA MUJER	ASOCIACIÓN SIN FINES DE LUCRO. LA MISMA TRABAJA CON LAS CAUSAS Y CONSECUENCIAS DEL FENÓMENO DE LA VIOLENCIA INTRAFAMILIAR Y SEXUAL.	"MANUELA ISABEL VARGAS MEDINA"
222731	ODONTIS	SERVICIOS ODONTOLÓGICOS.	LUIS ENRIQUE GARCIA JIMENEZ
231801	OPERACIONES AGROINDUSTRIALES GIL Y ASOCIADOS	COMPRA, VENTA Y FINANCIAMIENTO DE PRODUCTOS AGRÍCOLAS.	RICARDO ANTONIO HIJO GIL VIDAL
223707	OPTIK ASESORES DE SALUD VISUAL	VENTA Y ASESORÍA DE SERVICIOS ÓPTICOS A NIVEL CORPORATIVO.	PEDRO DELGADO MELO
227197	PARE DE SUFRIR	BRINDAR AYUDA ESPIRITUAL.	IGLESIA UNIVERSAL DEL REINO DE DIOS, INC.
78158	PIARCON	DISEÑO, GERENCIA Y CONSTRUCCIÓN DE PROYECTOS HABITACIONALES, MIXTOS, CARRETERAS, ACUEDUCTOS, EJECUCIÓN DE PROYECTOS COMERCIALES.	PIARCON, SRL
230451	PIISA	PARQUE INDSUTRIAL DE ZONAS FRANCAS.	LATIN AMERICAN FREE ZONE INVESTMENT DOMINICANA, INC.
230443	PIISA INDUSTRIAL PARK	PARQUE INDSUTRIAL DE ZONAS FRANCAS.	LATIN AMERICAN FREE ZONE INVESTMENT DOMINICANA, INC..
227106	PLUSVALHOMES REALTY GROUP	SERVICIOS DE BIENES RAÍCES.	PLUSVALHOMES REALTY GROUP, S.R.L.
16571	PRODUCTOS SABANETA	FABRICACION DE DETERGENTES ASI COMO VAINILLA.	HECTOR ANTONIO GOMEZ M.
75227	R P INVERSIONES	INVERSIONES, FINANCIAMIENTO, INMOBILIARIA, ASUNTOS JURIDICOS, BIENES RAÍCES, CONTADURÍA, IMPORTACIONES, EXPORTACIONES.	R P INVERSIONES INMOBILIARIA, E.I.R.L.
230969	REPUESTOS DIONIS	IMPORTACIÓN Y VENTAS DE TODO TIPO DE REPUESTOS PARA VEHÍCULOS, IMPORTACIÓN Y VENTAS DE TODO TIPO DE VEHÍCULOS, NUEVOS Y USADOS.	DIOMEDES DEL CARMEN PEÑA
223145	RESTAURANTE SAMURAI	NEGOCIOS DE RESTAURANTES, BARES, HOTELERIA.	RESTAURANTE SAMURAI, C. POR A.
230486	RIJO COMUNICACIONES	COMPRA, VENTA DE ACTIVACIÓN DE TODO TIPO DE CELULARES.	MANUEL RIJO SANCHEZ / MARYS OGANDO OGANDO
227982	ROCHELL	AUTOMOTRIZ, TRANSPORTE DE COMBUSTIBLE.	HECTOR ELIAS ROCHELL DURAN
230936	RUIZ CAZORLA & ASOCIADOS	OFICINA DE ABOGADO Y ASESORES EN GENERAL.	ANGEL ALBERTO RUIZ CAZORLA
230085	SAINT GEORGE EDUCATIONAL COMPLEX	INSTALACIÓN Y OPERACIÓN DE CENTROS MATERNO INFANTILES, CENTROS DE EDUCACIÓN PRIMARIA Y SECUNDARIA.	SAINT GEORGE EDUCATIONAL COMPLEX, S. A
232682	SAINT GEORGE SCHOOL (ROTULO)	INSTALACIÓN Y OPERACIÓN DE CENTROS MATERNO INFANTILES, CENTROS DE EDUCACIÓN PRIMARIA Y SECUNDARIA, Y CENTROS DE ENSEÑANZA EN GENERAL.	SAINT GEORGE EDUCATIONAL COMPLEX, S. A.
230855	SECURITY ONE	SEGURIDAD, VENTAS Y COMERCIALIZACIÓN DE EQUIPOS Y SERVICIOS DE SEGURIDAD FÍSICA Y ELECTRÓNICA Y SUS DERIVADOS.	ADOLFO GUSTAVO MAEDER / MARCEL BLAS HERNANDEZ GOICO
77575	SERTA MATREESS DOMINICANA	PREPARACION, CONFECCION, FABRICACION Y COMERCIALIZACION DE CPLCHONES.	PEDRO EMIGDIO JESUS CH RAFUL TEJADA
232546	SERVICIOS INDUSTRIALES VISACA	BRINDAR SERVICIOS DE MANTENIMIENTO A INDUSTRIA.	VIRGLIO SANTAMARIA CARRION
321781	SERVICIOS MULTIPLES DE INGENIERIA SGB	DISEÑO, CONSULTORIA, EJECUCION, SUPERVISION, MANTENIMIENTO DE OBRAS CIVILES Y ELECTROMECANICA	JOSE ALEJANDRO AQUINO DE LA CRUZ
85648	SERVOFTAL	SERVICIOS DE OFTALMOLÓGIA, CIRUGÍAS, CONSULTAS, REFRACCIONES, CHARLAS MEDICAS DE LA MISMA ESPECIALIDAD.	SERVOFTAL, S.R.L.
236671	SIGMA/Q-UNIPACK DEL CARIBE	FABRICACION, IMPORTACION, VENTA Y DISTRIBUCION DE PRODUCTOS PARA EMPAQUES Y OTROS AFINES.	LYDIETTE OMAIRA BAIRAN BAEZ
223097	SOCIEDAD DOMINICANA DE LOS TESTIGOS DE JEHOVA, INC.	FINES RELIGIOSOS, CRISTIANO Y CULTURAL.	SOCIEDAD DOMINICANA DE LOS TESTIGOS DE JEHOVA, INC.
231203	SOLUCIONES INDUSTRIALES DEL CARIBE SOINDECA	IMPORTACIÓN, COMPRA Y VENTA AL POR MAYOR Y AL DETALLE DE ARTÍCULOS FERRETEROS INDUSTRIALES Y EN GENERAL.	CESAR DE JESUS MORALES FERNANDEZ
225741	SOLUCIONES PEREZ UREÑA	PRESTAMOS PERSONALES E HIPOTECARIOS, IMPORTACIÓN Y EXPORTACIÓN DE VEHÍCULO.	JEUDES ANTONIO PEREZ UREÑA
232801	SORIGAS	VENTA DE GLP TANTO RESIDENCIA COMO CARBURANTE, VEHICULO DE MOTOR.	ORLANDO SORIANO ABBREU
218424	SUNTECH PETROLEUM SERVICES	COMPRA, VENTA Y DISTRIBUCION DE PETROLEO Y SUS DERIVADOS.	PEDRO PABLO VEGA LOPEZ
230673	SUPLIDORA CAYACOA	COMPañIA SUPLIDORA DE HOTELES.	JOSE ALEJANDRO VENTURA GUERRERO
229851	SUR JOVEN	INSTITUCION SIN FINES DE LUCRO, LA CUAL SE DEDICARA A LA ORIENTACION Y EDUCACION DE LOS NIÑOS DE LA CALLE.	ANGEL ANTONIO SANCHEZ CAMACHO
81237	SUSANA, IMPORTADORA DE REPUESTOS PARA MOTOCICLETA	IMPORTACION DE REPUESTOS DE PARTES DE MOTOCICLETAS Y BICICLETAS.	ANTONIO SUSANA OVALLE
79116	TALLER AUTO MUFFLER BAEZ	REPARACIÓN Y VENTA DE MUFFLERS.	JOSE BAEZ
228916	TAVAREZ NEGRIN LUBRIAUTO	VENTA DE ACCESORIOS PARA VEHÍCULOS EN GENERAL.	TAVAREZ NEGRIN LUBRIAUTO, S.R.L.
81267	TAXI MOVIL	TODO LO RELACIONADO CON EL TRANSPORTE.	ANTONIO BETERMIS TERRERO
228025	TEJEDA AZCONA & ASOCIADOS	DISEÑO GRAFICO, CREATIVIDAD, MERCADEO, ORGANIZACION DE EVENTOS	KENIA MARGARITA TEJEDA AZCONA
232261	TERRA NEGRA JARDINERIA	VENTAS DE PLANTAS ORNAMENTALES, DISEÑO Y MANTENIMIENTO DE JARDINES.	INES MARIA SANTOS VALDEZ
221492	TEXTILES PLATINUM	IMPORTACIÓN, EXPORTACIÓN, COMPRA, VENTA Y DISTRIBUCIÓN DE TODO TIPO DE MATERIA PRIMA PARA EL ÁREA TEXTIL E INDUSTRIAL.	JUAN JOSE LAMA ESCOBAR
82421	UNIDADES HABITACIONALES	BIENES RAICES EN GENERAL.	RANDOLF GRULLON CHECO
231119	VARGAS MORROBEL & ASOCIADOS	SERVICIOS DE CONTADURÍA PÚBLICA, CONSULTORIA JURÍDICA, GERENCIA E IMPOSITIVA EN GENERAL.	FELIX RAMON VARGAS / GLORIA ALTAGRACIA MORROBEL MELLA
234019	VILLAGE PROJECT AT CAP CANA	CONSTRUCCIONES, ADMINISTRACION, PROMOCIONES Y VENTAS DE TODO TIPO DE OBRAS Y EDIFICACIONES.	CAP CANA, S.A.
229944	WALTIMA INMOBILIARIA	IMPORTAR Y EXPORTAR, COMPRA Y VENTA DE BIENES INMOBILIARIOS.	WALTIMA INMOBILIARIA S.R.L.
230862	XPERTPOINT TECHNOLOGIES	COMERCIALIZACIÓN DE ARTÍCULOS, EQUIPOS Y ACCESORIOS PARA SERVICIOS DE COMUNICACIÓN, A LA PROMOCIÓN Y EL FOMENTO DE OPORTUNIDADES DE INVERSIÓN EN EL PAÍS.	JUAN CARLOS HASSAN MELO

## PUBLICACIONES DE SIGNOS DISTINTIVOS DE LOGOS, ETIQUETAS Y DISEÑOS



(540) MARCA:  
(Figurativa)  
(511) CLASE: 5  
(210) EXP. NO.: 16/40946  
(730) SOLICITANTE:  
Cecilio Josué Nolasco  
Calderón  
(220) FECHA SOLICITUD:  
17 de noviembre del 2016



(540) MARCA:  
Chikool (Mixta)  
(511) CLASE: 5  
(210) EXP. NO.: 17/17955  
(730) SOLICITANTE:  
Serentil Imports, S.R.L.  
(220) FECHA SOLICITUD:  
12 de mayo del 2017



(540) MARCA:  
e element (Mixta)  
(511) CLASE: 9  
(210) EXP. NO.: 17/15926  
(730) SOLICITANTE:  
Element Brand Holding,  
LLC.  
(220) FECHA SOLICITUD:  
28 de abril del 2017



(540) MARCA:  
(Figurativa)  
(511) CLASE: 12  
(210) EXP. NO.: 17/15788  
(730) SOLICITANTE:  
China National Heavy Duty  
Truck Group Co., LTD.  
(220) FECHA SOLICITUD:  
28 de abril del 2017



(540) MARCA:  
HOWO (Mixta)  
(511) CLASE: 12  
(210) EXP. NO.: 17/15790  
(730) SOLICITANTE:  
China National Heavy Duty  
Truck Group Co., LTD.  
(220) FECHA SOLICITUD:  
28 de abril del 2017



(540) MARCA:  
SITRAK (Mixta)  
(511) CLASE: 12  
(210) EXP. NO.: 17/15789  
(730) SOLICITANTE:  
China National Heavy Duty  
Truck Group Co., LTD.  
(220) FECHA SOLICITUD:  
28 de abril del 2017



(540) MARCA:  
9W (Mixta)  
(511) CLASE: 25  
(210) EXP. NO.: 16/45729  
(730) SOLICITANTE:  
Nine West Development LLC.  
(220) FECHA SOLICITUD:  
29 de diciembre del 2016



(540) MARCA:  
Coco Oil WITH COFFEE  
Sabor de América (Mixta)  
(511) CLASE: 29  
(210) EXP. NO.: 17/17810  
(730) SOLICITANTE:  
Samuel Montilla Aponte  
(220) FECHA SOLICITUD:  
12 de mayo del 2017



(540) MARCA:  
J&B GROUP COMPANY  
CUSTOMER COMMUNITY  
(Mixta)  
(511) CLASE: 29  
(210) EXP. NO.: 17/14995  
(730) SOLICITANTE:  
J & B Wholesale Distributing, Inc.  
(220) FECHA SOLICITUD:  
24 de abril del 2017



(540) MARCA:  
Cacao ball Sabor de América  
(Mixta)  
(511) CLASE: 30  
(210) EXP. NO.: 17/17795  
(730) SOLICITANTE:  
Samuel Montilla Aponte  
(220) FECHA SOLICITUD:  
12 de mayo del 2017



(540) MARCA:  
Cacao Powder Sabor de  
América (Mixta)  
(511) CLASE: 30  
(210) EXP. NO.: 17/17792  
(730) SOLICITANTE:  
Samuel Montilla Aponte  
(220) FECHA SOLICITUD:  
12 de mayo del 2017



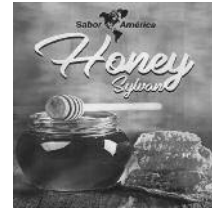
(540) MARCA:  
Cinnamon Ground Sabor de  
América (Mixta)  
(511) CLASE: 30  
(210) EXP. NO.: 17/17802  
(730) SOLICITANTE:  
Samuel Montilla Aponte  
(220) FECHA SOLICITUD:  
12 de mayo del 2017



(540) MARCA:  
Cinnamon Whole Sabor de  
América (Mixta)  
(511) CLASE: 30  
(210) EXP. NO.: 17/17800  
(730) SOLICITANTE:  
Samuel Montilla Aponte  
(220) FECHA SOLICITUD:  
12 de mayo del 2017



(540) MARCA:  
Coffee Ground Sabor de  
América (Mixta)  
(511) CLASE: 30  
(210) EXP. NO.: 17/17797  
(730) SOLICITANTE:  
Samuel Montilla Aponte  
(220) FECHA SOLICITUD:  
12 de mayo del 2017



(540) MARCA:  
Honey Sylvan Sabor de  
América (Mixta)  
(511) CLASE: 30  
(210) EXP. NO.: 17/17803  
(730) SOLICITANTE:  
Samuel Montilla Aponte  
(220) FECHA SOLICITUD:  
12 de mayo del 2017



(540) MARCA:  
INDUBAN Gourmet (Mixta)  
(511) CLASE: 30  
(210) EXP. NO.: 17/9492  
(730) SOLICITANTE:  
Industrias Banilejas SAS.  
(220) FECHA SOLICITUD:  
14 de marzo del 2017



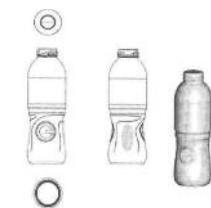
(540) MARCA:  
Sugar Cane Sabor de  
América (Mixta)  
(511) CLASE: 30  
(210) EXP. NO.: 17/17812  
(730) SOLICITANTE:  
Samuel Montilla Aponte  
(220) FECHA SOLICITUD:  
12 de mayo del 2017



(540) MARCA:  
Vainilla Black / Negra Sabor  
de América (Mixta)  
(511) CLASE: 30  
(210) EXP. NO.: 17/17809  
(730) SOLICITANTE:  
Samuel Montilla Aponte  
(220) FECHA SOLICITUD:  
12 de mayo del 2017



(540) MARCA:  
Vainilla White / Blanca  
Sabor de América (Mixta)  
(511) CLASE: 30  
(210) EXP. NO.: 17/17805  
(730) SOLICITANTE:  
Samuel Montilla Aponte  
(220) FECHA SOLICITUD:  
12 de mayo del 2017



(540) MARCA:  
(Tridimensional)  
(511) CLASE: 32  
(210) EXP. NO.: 17/15419  
(730) SOLICITANTE:  
Hack LTD.  
(220) FECHA SOLICITUD:  
26 de abril del 2017



(540) MARCA:  
A DE LA CRUZ KLK  
QUE LO QUE (Mixta)  
(511) CLASE: 33  
(210) EXP. NO.: 17/15201  
(730) SOLICITANTE:  
Angel Francisco de la Cruz  
Suero  
(220) FECHA SOLICITUD:  
25 de abril del 2017



(540) MARCA:  
LR (Mixta)  
(511) CLASE: 33  
(210) EXP. NO.: 17/13502  
(730) SOLICITANTE:  
Champagne Louis Roederer  
(CLR)  
(220) FECHA SOLICITUD:  
10 de abril del 2017



(540) MARCA:  
KENT (Mixta)  
(511) CLASE: 34  
(210) EXP. NO.: 17/17221  
(730) SOLICITANTE:  
BRITISH American Tobacco  
(Brands) Inc.  
(220) FECHA SOLICITUD:  
9 de mayo del 2017



(540) MARCA:  
LOS PLEBEYOS (Mixta)  
(511) CLASE: 35  
(210) EXP. NO.: 17/16531  
(730) SOLICITANTE:  
Eddy Carlos Pimentel Peña /  
Gina Paola Barranco Lora /  
Christian Emmanuel Pimentel  
Peña  
(220) FECHA SOLICITUD:  
4 de mayo del 2017



(540) MARCA:  
ALMACENES ALBERTO  
ABREU (Mixta)  
(511) CLASE: 36  
(210) EXP. NO.: 16/33963  
(730) SOLICITANTE:  
Rafael Alberto Abreu Pérez  
(220) FECHA SOLICITUD:  
13 de febrero del 2017



(540) MARCA:  
(Figurativa)  
(511) CLASE: 41  
(210) EXP. NO.: 17/6884  
(730) SOLICITANTE:  
State University of New York  
by and on Behalf of Empire  
State College  
(220) FECHA SOLICITUD:  
22 de febrero del 2017



(540) MARCA:  
ARMANDO LARRAURI  
PHOTOGRAPHY (Mixta)  
(511) CLASE: 41  
(210) EXP. NO.: 17/16519  
(730) SOLICITANTE:  
Amando Larrauri Gómez  
(220) FECHA SOLICITUD:  
4 de mayo del 2017



(540) MARCA:  
DMA DOMINICAN MODELS  
ACADEMY BY KARUMI  
SUAZO (Mixta)  
(511) CLASE: 41  
(210) EXP. NO.: 17/18009  
(730) SOLICITANTE:  
Karumi Ulina Suazo Castillo  
(220) FECHA SOLICITUD:  
15 de mayo del 2017



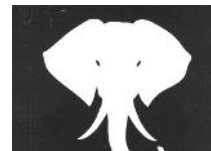
(540) MARCA:  
Mishu (Mixta)  
(511) CLASE: 41  
(210) EXP. NO.: 14/1268  
(730) SOLICITANTE:  
Marcos Antonio Vicini Pérez  
(220) FECHA SOLICITUD:  
15 de enero del 2014



(540) MARCA:  
Mujeres Blanco & Negro  
(Mixta)  
(511) CLASE: 41  
(210) EXP. NO.: 13/26229  
(730) SOLICITANTE:  
Lady Reyes NG Chong  
(220) FECHA SOLICITUD:  
18 de septiembre del 2013



(540) MARCA:  
Olfateando POR AHÍ (Mixta)  
(511) CLASE: 41  
(210) EXP. NO.: 17/15172  
(730) SOLICITANTE:  
Vera Dinorah Troncoso  
Hernández  
(220) FECHA SOLICITUD:  
25 de abril del 2017



(540) MARCA:  
provocatore (Mixta)  
(511) CLASE: 41  
(210) EXP. NO.: 17/17142  
(730) SOLICITANTE:  
Enmanuel Alcántara Paulino  
(220) FECHA SOLICITUD:  
9 de mayo del 2017



(540) MARCA:  
ESCALA : LOCAL (Mixta)  
(511) CLASE: 42  
(210) EXP. NO.: 17/16529  
(730) SOLICITANTE:  
Eddy Carlos Pimentel Peña  
(220) FECHA SOLICITUD:  
4 de mayo del 2017



(540) MARCA:  
THE ROOM JDLC (Mixta)  
(511) CLASE: 43  
(210) EXP. NO.: 17/17734  
(730) SOLICITANTE:  
Julio Fernando de la Cruz  
Martín  
(220) FECHA SOLICITUD:  
11 de mayo del 2017



(540) MARCA:  
Nabtesco (Mixta)  
(511) CLASE: 1, 4, 6, 7, 9,  
10, 11, 12, 17, 19, 37  
(210) EXP. NO.: 17/17479  
(730) SOLICITANTE:  
Nabtesco Corporation  
(220) FECHA SOLICITUD:  
10 de mayo del 2017



(540) MARCA:  
MONSTER JAM (Mixta)  
(511) CLASE: 25, 28, 41  
(210) EXP. NO.: 17/17244  
(730) SOLICITANTE:  
Feld Motor Sports, Inc.  
(220) FECHA SOLICITUD:  
9 de mayo del 2017



VIENE DE LA PÁGINA ANTERIOR

 <p>(540) MARCA: Figurativa) (511) CLASE: 29, 30, 32, 33 (210) EXP. NO.: 17/17745 (730) SOLICITANTE: Monster Energy Company (220) FECHA SOLICITUD: 11 de mayo del 2017</p>	 <p>(540) MARCA: Annie's (Mixta) (511) CLASE: 29, 30 (210) EXP. NO.: 17/5304 (730) SOLICITANTE: Annie's Inc. (220) FECHA SOLICITUD: 10 de febrero del 2017</p>	 <p>(540) MARCA: Benediktiner Weissbier (Mixta) (511) CLASE: 32, 41, 43 (210) EXP. NO.: 17/17224 (730) SOLICITANTE: Bitburger Braugruppe GmbH (220) FECHA SOLICITUD: 9 de mayo del 2017</p>	 <p>(540) MARCA: ONTIER (Mixta) (511) CLASE: 35, 36, 45 (210) EXP. NO.: 17/15913 (730) SOLICITANTE: Ontier España S.L. (220) FECHA SOLICITUD: 28 de abril del 2017</p>
 <p>(540) MARCA: CNHTC (Mixta) (511) CLASE: 7, 12, 37 (210) EXP. NO.: 17/15796 (730) SOLICITANTE: China National Heavy Duty Truck Group Co., LTD. (220) FECHA SOLICITUD: 28 de abril del 2017</p>	 <p>(540) MARCA: MINNESOTA TIMBERWOLVES (Mixta) (511) CLASE: 9, 16, 18, 25, 28, 41 (210) EXP. NO.: 17/13501 (730) SOLICITANTE: NBA Properties, Inc. (220) FECHA SOLICITUD: 10 de abril del 2017</p>	 <p>(540) MARCA: PORTLAND TRAIL BLAZERS (Mixta) (511) CLASE: 9, 16, 18, 25, 28, 41 (210) EXP. NO.: 17/17222 (730) SOLICITANTE: NBA Properties, Inc. (220) FECHA SOLICITUD: 9 de mayo del 2017</p>	 <p>(540) MARCA: URBANO DESIGN (Mixta) (511) CLASE: 9, 18, 35 (210) EXP. NO.: 17/16938 (730) SOLICITANTE: Marbore Enterprises S.A. (220) FECHA SOLICITUD: 8 de mayo del 2017</p>
 <p>(540) MARCA: Futlosofía (Mixta) (511) CLASE: 9, 35, 36, 41, 42 (210) EXP. NO.: 17/16070 (730) SOLICITANTE: The Bank Of Nova Scotia (220) FECHA SOLICITUD: 2 de mayo del 2017</p>	 <p>(540) MARCA: Abonos AbOrgánica (Mixta) (511) CLASE: 1 (210) EXP. NO.: 17/17035 (730) SOLICITANTE: Francisco del Rosario Martínez Collado (220) FECHA SOLICITUD: 9 de mayo del 2017</p>	 <p>(540) MARCA: Antillana (Mixta) (511) CLASE: 2 (210) EXP. NO.: 17/16952 (730) SOLICITANTE: José Leopoldo Espaillet Rivera (220) FECHA SOLICITUD: 8 de mayo del 2017</p>	 <p>(540) MARCA: CROSSCO (Mixta) (511) CLASE: 2 (210) EXP. NO.: 16/32868 (730) SOLICITANTE: Lanco Dominicana C. por A. (220) FECHA SOLICITUD: 20 de septiembre del 2016</p>
 <p>(540) MARCA: ELOHIM Pro-Paint (Mixta) (511) CLASE: 2 (210) EXP. NO.: 17/17048 (730) SOLICITANTE: Victor José Vargas Yosef (220) FECHA SOLICITUD: 9 de mayo del 2017</p>	 <p>(540) MARCA: ServitecPlus (Mixta) (511) CLASE: 2 (210) EXP. NO.: 17/11949 (730) SOLICITANTE: Victor José Torres Peralta (220) FECHA SOLICITUD: 30 de marzo del 2017</p>	 <p>(540) MARCA: begobaño (Mixta) (511) CLASE: 3 (210) EXP. NO.: 17/16889 (730) SOLICITANTE: Jalsosa, SL (220) FECHA SOLICITUD: 8 de mayo del 2017</p>	 <p>(540) MARCA: KoaCare (Mixta) (511) CLASE: 3 (210) EXP. NO.: 17/17342 (730) SOLICITANTE: KDC 18 S.A. (220) FECHA SOLICITUD: 10 de mayo del 2017</p>
 <p>(540) MARCA: Livsof't Argan Shea (Mixta) (511) CLASE: 3 (210) EXP. NO.: 17/17898 (730) SOLICITANTE: Livsof't LLC (220) FECHA SOLICITUD: 12 de mayo del 2017</p>	 <p>(540) MARCA: Megalim (Mixta) (511) CLASE: 3 (210) EXP. NO.: 17/17689 (730) SOLICITANTE: Sócrates Ramírez Montero (220) FECHA SOLICITUD: 11 de mayo del 2017</p>	 <p>(540) MARCA: Oil Naturals By Dietsch (Mixta) (511) CLASE: 3 (210) EXP. NO.: 15/32048 (730) SOLICITANTE: Altigracia Deyanira Dietsch Ramírez (220) FECHA SOLICITUD: 17 de abril del 2015</p>	 <p>(540) MARCA: OLAM NATURAL SCRUB (Mixta) (511) CLASE: 3 (210) EXP. NO.: 17/17723 (730) SOLICITANTE: Sarah Virginia Inoa Lozada (220) FECHA SOLICITUD: 11 de mayo del 2017</p>
 <p>(540) MARCA: Oral -B KID'S (MIXTA) (511) CLASE: 3 (210) EXP. NO.: 17/17969 (730) SOLICITANTE: Procter &amp; Gamble Business Services Canada Company (220) FECHA SOLICITUD: 12 de mayo del 2017</p>	 <p>(540) MARCA: Patry (Mixta) (511) CLASE: 3 (210) EXP. NO.: 17/16080 (730) SOLICITANTE: Patricia María Gil Abinader de Henríquez (220) FECHA SOLICITUD: 2 de mayo del 2017</p>	 <p>(540) MARCA: RSM PRODUCTS (Mixta) (511) CLASE: 3 (210) EXP. NO.: 17/18532 (730) SOLICITANTE: Pedro Reynaldo Santana Marte (220) FECHA SOLICITUD: 17 de mayo del 2017</p>	 <p>(540) MARCA: Tituál (Mixta) (511) CLASE: 3 (210) EXP. NO.: 17/18201 (730) SOLICITANTE: Rafael Bienvenido Rivas de la Cruz (220) FECHA SOLICITUD: 16 de mayo del 2017</p>
 <p>(540) MARCA: Dady bebé (Mixta) (511) CLASE: 5 (210) EXP. NO.: 16/42861 (730) SOLICITANTE: Importadora Chiqui Bay, S.R.L. (220) FECHA SOLICITUD: 2 de diciembre del 2016</p>	 <p>(540) MARCA: PROSMILE (Mixta) (511) CLASE: 10 (210) EXP. NO.: 17/17189 (730) SOLICITANTE: Miguel Vinicio González Rodríguez (220) FECHA SOLICITUD: 9 de mayo del 2017</p>	 <p>(540) MARCA: CaRPCO INTERNATIONAL (Mixta) (511) CLASE: 11 (210) EXP. NO.: 17/11794 (730) SOLICITANTE: Carlos Rafael Pou López (220) FECHA SOLICITUD: 20 de abril del 2017</p>	 <p>(540) MARCA: kmx (Mixta) (511) CLASE: 12 (210) EXP. NO.: 17/16567 (730) SOLICITANTE: KMX International (220) FECHA SOLICITUD: 4 de mayo del 2017</p>
 <p>(540) MARCA: REVOX (Mixta) (511) CLASE: 12 (210) EXP. NO.: 16/26029 (730) SOLICITANTE: U &amp; C Comercial, S.R.L. (220) FECHA SOLICITUD: 29 de julio del 2016</p>	 <p>(540) MARCA: GLOTECH (Mixta) (511) CLASE: 18 (210) EXP. NO.: 17/17582 (730) SOLICITANTE: Pedro Mercedes Díaz / Lucía Acosta Santos (220) FECHA SOLICITUD: 11 de mayo del 2017</p>	 <p>(540) MARCA: RODEO (Mixta) (511) CLASE: 18 (210) EXP. NO.: 16/39363 (730) SOLICITANTE: Ariel Minaya Hernández (220) FECHA SOLICITUD: 10 de enero del 2017</p>	 <p>(540) MARCA: COLAS (Mixta) (511) CLASE: 19 (210) EXP. NO.: 17/13698 (730) SOLICITANTE: Colas (220) FECHA SOLICITUD: 11 de abril del 2017</p>
 <p>(540) MARCA: CACHORROS CRD (Mixta) (511) CLASE: 20 (210) EXP. NO.: 17/13749 (730) SOLICITANTE: Luis Enrique Guzmán Rodríguez (220) FECHA SOLICITUD: 12 de mayo del 2017</p>	 <p>(540) MARCA: BAD FISH XL (Mixta) (511) CLASE: 25 (210) EXP. NO.: 17/15372 (730) SOLICITANTE: El Planeta SRL (220) FECHA SOLICITUD: 26 de abril del 2017</p>	 <p>(540) MARCA: COCO RALLAO BEACHWEAR (Mixta) (511) CLASE: 25 (210) EXP. NO.: 17/3384 (730) SOLICITANTE: Valerie Di Vanna Camps (220) FECHA SOLICITUD: 27 de enero del 2017</p>	 <p>(540) MARCA: melé beach RESORT WEAR (Mixta) (511) CLASE: 25 (210) EXP. NO.: 17/15993 (730) SOLICITANTE: Joan Mele Trilla (220) FECHA SOLICITUD: 2 de mayo del 2017</p>
 <p>(540) MARCA: TRIVAL (Mixta) (511) CLASE: 25 (210) EXP. NO.: 17/16686 (730) SOLICITANTE: Elvin Rafael Meregildo Cortoreal / Cristian Rafael Meregildo Cortoreal (220) FECHA SOLICITUD: 5 de mayo del 2017</p>	 <p>(540) MARCA: TUCHE (Mixta) (511) CLASE: 25 (210) EXP. NO.: 17/18025 (730) SOLICITANTE: Ciríaco Pérez Guzmán / Juan Carlos Reyes (220) FECHA SOLICITUD: 15 de mayo del 2017</p>	 <p>(540) MARCA: Belprado (Mixta) (511) CLASE: 29 (210) EXP. NO.: 17/17953 (730) SOLICITANTE: Unilac Holland B.V. (220) FECHA SOLICITUD: 12 de mayo del 2017</p>	 <p>(540) MARCA: Bistro 360 (Mixta) (511) CLASE: 29 (210) EXP. NO.: 17/1480 (730) SOLICITANTE: Tropical Foods Dominicana TFD, S.R.L. (220) FECHA SOLICITUD: 13 de enero del 2017</p>



VIENE DE LA PÁGINA ANTERIOR

 <p>(540) MARCA: BÓVEDA (Mixta) (511) CLASE: 29 (210) EXP. NO.: 17/8500 (730) SOLICITANTE: Demsoul Corporation SRL (220) FECHA SOLICITUD: 8 de marzo del 2017</p>	 <p>(540) MARCA: Gardeli (Mixta) (511) CLASE: 29 (210) EXP. NO.: 17/17952</p> <p>(730) SOLICITANTE: Unilac Holland B.V. (220) FECHA SOLICITUD: 12 de mayo del 2017</p>	 <p>(540) MARCA: LeChevre (Mixta) (511) CLASE: 29 (210) EXP. NO.: 17/17954</p> <p>(730) SOLICITANTE: Unilac Holland B.V. (220) FECHA SOLICITUD: 12 de mayo del 2017</p>	 <p>(540) MARCA: Productos Del Rancho (Mixta) (511) CLASE: 29</p> <p>(210) EXP. NO.: 16/33464 (730) SOLICITANTE: Rancho España, E.I.R.L. (220) FECHA SOLICITUD: 23 de Septiembre del 2016</p>
 <p>(540) MARCA: QUESO BLANCO DE FREIR Cotui (Mixta) (511) CLASE: 29 (210) EXP. NO.: 17/14717 (730) SOLICITANTE: Antonio Balentín Jiménez Bollet (220) FECHA SOLICITUD: 21 de abril del 2017</p>	 <p>(540) MARCA: QUESO ROCHANEL (Mixta) (511) CLASE: 29 (210) EXP. NO.: 17/10973 (730) SOLICITANTE: Martín Disla de la Cruz (220) FECHA SOLICITUD: 23 de marzo del 2017</p>	 <p>(540) MARCA: SEÑORIO DE MONTANERA (Mixta) (511) CLASE: 29 (210) EXP. NO.: 17/14795 (730) SOLICITANTE: Señorio de Montanera, S.L. (220) FECHA SOLICITUD: 21 de abril del 2017</p>	 <p>(540) MARCA: Yordy (Mixta) (511) CLASE: 29 (210) EXP. NO.: 16/42709 (730) SOLICITANTE: Franklin Jiménez Corona (220) FECHA SOLICITUD: 1 de diciembre del 2016</p>
 <p>(540) MARCA: DOLCE BEETA (Mixta) (511) CLASE: 30 (210) EXP. NO.: 17/20038 (730) SOLICITANTE: Ashley Andújar Rodríguez (220) FECHA SOLICITUD: 29 de mayo del 2017</p>	 <p>(540) MARCA: GUANDY PINGUIN (Mixta) (511) CLASE: 30 (210) EXP. NO.: 17/16103 (730) SOLICITANTE: GT Advertising &amp; Industries, Corp. (220) FECHA SOLICITUD: 2 de mayo del 2017</p>	 <p>(540) MARCA: hielo ESCARRAMAN (Mixta) (511) CLASE: 30 (210) EXP. NO.: 17/15582 (730) SOLICITANTE: Edward Salvador Escarraman / Carmen Luisa Escarraman Ciriaco (220) FECHA SOLICITUD: 24 de mayo del 2017</p>	 <p>(540) MARCA: Productos Benllamino (Mixta) (511) CLASE: 30 (210) EXP. NO.: 17/14079 (730) SOLICITANTE: Mercedes Dilia Simón Muñoz de Montisano (220) FECHA SOLICITUD: 18 de abril del 2017</p>
 <p>(540) MARCA: PRODUCTOS DE CACAO Mabel 1921 (Mixta) (511) CLASE: 30 (210) EXP. NO.: 17/12981 (730) SOLICITANTE: Grupo Cima Dorada, SRL (220) FECHA SOLICITUD: 6 de abril del 2017</p>	 <p>(540) MARCA: (Tridimensional) (511) CLASE: 32 (210) EXP. NO.: 17/10442 (730) SOLICITANTE: Stokely-Van Camp, Inc. (220) FECHA SOLICITUD: 21 de marzo del 2017</p>	 <p>(540) MARCA: AGUA TORRE FIRME (Mixta) (511) CLASE: 32 (210) EXP. NO.: 17/11493 (730) SOLICITANTE: Agustín Delgado Marte / Agua Torre Firme ATOFIR, SRL (220) FECHA SOLICITUD: 28 de marzo del 2017</p>	 <p>(540) MARCA: ANCHOR CALIFORNIA LAGER (Mixta) (511) CLASE: 32 (210) EXP. NO.: 17/15440 (730) SOLICITANTE: Anchor Brewing Company, LLC (220) FECHA SOLICITUD: 26 de abril del 2017</p>
 <p>(540) MARCA: ANCHOR STEAM BEER (Mixta) (511) CLASE: 32 (210) EXP. NO.: 17/15443 (730) SOLICITANTE: Anchor Brewing Company, LLC (220) FECHA SOLICITUD: 26 de abril del 2017</p>	 <p>(540) MARCA: BrioBlu (Mixta) (511) CLASE: 32 (210) EXP. NO.: 17/18284</p> <p>(730) SOLICITANTE: Cogedi International SpA (220) FECHA SOLICITUD: 16 de mayo del 2017</p>	 <p>(540) MARCA: CAOBANI (Mixta) (511) CLASE: 32 (210) EXP. NO.: 15/29735</p> <p>(730) SOLICITANTE: Maira Melania Quiñones Almonte (220) FECHA SOLICITUD: 20 de abril del 2017</p>	 <p>(540) MARCA: Del Frutal (Mixta) (511) CLASE: 32 (210) EXP. NO.: 17/16259 (730) SOLICITANTE: Alimentos Maravilla, S.A. (220) FECHA SOLICITUD: 3 de mayo del 2017</p>
 <p>(540) MARCA: GENERADE (Mixta) (511) CLASE: 32 (210) EXP. NO.: 17/15418 (730) SOLICITANTE: Hack LTD (220) FECHA SOLICITUD: 26 de abril del 2017</p>	 <p>(540) MARCA: GO WEST! IPA (Mixta) (511) CLASE: 32 (210) EXP. NO.: 17/15442 (730) SOLICITANTE: Anchor Brewing Company, LLC (220) FECHA SOLICITUD: 26 de abril del 2017</p>	 <p>(540) MARCA: Jugos frutop (Mixta) (511) CLASE: 32 (210) EXP. NO.: 17/17741 (730) SOLICITANTE: Hack LTD. (220) FECHA SOLICITUD: 11 de mayo del 2017</p>	 <p>(540) MARCA: Luz Soda Jarabacoa (Mixta) (511) CLASE: 32 (210) EXP. NO.: 17/14116 (730) SOLICITANTE: Péter Szabó (220) FECHA SOLICITUD: 18 de abril del 2017</p>
 <p>(540) MARCA: ROCCHETTA Naturale (Mixta) (511) CLASE: 32 (210) EXP. NO.: 17/18286 (730) SOLICITANTE: Cogedi International SpA (220) FECHA SOLICITUD: 16 de mayo del 2017</p>	 <p>(540) MARCA: Saviloe (Mixta) (511) CLASE: 32 (210) EXP. NO.: 17/15931 (730) SOLICITANTE: Quala Inc. (220) FECHA SOLICITUD: 28 de abril del 2017</p>	 <p>(540) MARCA: Sipi (Mixta) (511) CLASE: 32 (210) EXP. NO.: 17/16258 (730) SOLICITANTE: Alimentos Maravilla, S.A. (220) FECHA SOLICITUD: 3 de mayo del 2017</p>	 <p>(540) MARCA: ULIVETO (Mixta) (511) CLASE: 32 (210) EXP. NO.: 17/18285</p> <p>(730) SOLICITANTE: Cogedi International SpA (220) FECHA SOLICITUD: 16 de mayo del 2017</p>
 <p>(540) MARCA: (Figurativa) (511) CLASE: 34 (210) EXP. NO.: 17/5337 (730) SOLICITANTE: JT International SA (220) FECHA SOLICITUD: 10 de febrero del 2017</p>	 <p>(540) MARCA: Estetos Medical (Mixta) (511) CLASE: 35 (210) EXP. NO.: 17/11747 (730) SOLICITANTE: Jayson Miguel Peguero Reyes (220) FECHA SOLICITUD: 9 de mayo del 2017</p>	 <p>(540) MARCA: MILLENIO (Mixta) (511) CLASE: 35 (210) EXP. NO.: 17/2076 (730) SOLICITANTE: Milena Yordanova Milanova-Petrova (220) FECHA SOLICITUD: 26 de abril del 2017</p>	 <p>(540) MARCA: TRUCK HERO (Mixta) (511) CLASE: 35 (210) EXP. NO.: 17/14827 (730) SOLICITANTE: Truck Hero Inc. (220) FECHA SOLICITUD: 21 de abril del 2017</p>
 <p>(540) MARCA: W RESORT WHOLESAL (Mixta) (511) CLASE: 35</p> <p>(210) EXP. NO.: 17/7122 (730) SOLICITANTE: WBA Collection, S.R.L. (220) FECHA SOLICITUD: 24 de febrero del 2017</p>	 <p>(540) MARCA: ARS RESERVAS (Mixta) (511) CLASE: 36 (210) EXP. NO.: 17/15514</p> <p>(730) SOLICITANTE: Administradora de Riesgos de Salud Reservas, Inc. (220) FECHA SOLICITUD: 27 de abril del 2017</p>	 <p>(540) MARCA: BCF (Mixta) (511) CLASE: 36 (210) EXP. NO.: 17/16870 (730) SOLICITANTE: Julio Fernando Bournigal de la Cruz / Fernando Arturo Fernández Olalla / Jorge Luis Ceballos Arísty (220) FECHA SOLICITUD: 8 de mayo del 2017</p>	 <p>(540) MARCA: DELUXE PRIME LIVING (Mixta) (511) CLASE: 36</p> <p>(210) EXP. NO.: 17/15280 (730) SOLICITANTE: IAG Inmobiliaria (220) FECHA SOLICITUD: 26 de abril del 2017</p>
 <p>(540) MARCA: edenorte-BHD León (Mixta) (511) CLASE: 36 (210) EXP. NO.: 17/9323 (730) SOLICITANTE: Banco Múltiple BHD León, S.A. (220) FECHA SOLICITUD: 13 de marzo del 2017</p>	 <p>(540) MARCA: edenorte-BHD León (Mixta) (511) CLASE: 36 (210) EXP. NO.: 17/9321 (730) SOLICITANTE: Banco Múltiple BHD León, S.A. (220) FECHA SOLICITUD: 13 de marzo del 2017</p>	 <p>(540) MARCA: Zahra (Mixta) (511) CLASE: 36 (210) EXP. NO.: 17/15698 (730) SOLICITANTE: Paysoft International República Dominicana, SRL (220) FECHA SOLICITUD: 28 de abril del 2017</p>	 <p>(540) MARCA: MercaditoRD By DCB (Mixta) (511) CLASE: 39 (210) EXP. NO.: 17/6390 (730) SOLICITANTE: Dropshipping Caribbean Business (220) FECHA SOLICITUD: 20 de febrero del 2017</p>

PASA A LA PÁGINA SIGUIENTE



VIENE DE LA PÁGINA ANTERIOR

 <p>(540) MARCA: ECONOMÉTRICA (Mixta) (511) CLASE: 41 (210) EXP. NO.: 17/15575 (730) SOLICITANTE: Clara Argentina González Willems (220) FECHA SOLICITUD: 27 de abril del 2017</p>	 <p>(540) MARCA: GATO ROYAL (Mixta) (511) CLASE: 41 (210) EXP. NO.: 17/17650 (730) SOLICITANTE: Pedro Luis de la Cruz Tavarez (220) FECHA SOLICITUD: 11 de mayo del 2017</p>	 <p>(540) MARCA: Lolita Suárez Coach (Mixta) (511) CLASE: 41 (210) EXP. NO.: 17/14218 (730) SOLICITANTE: Orietta Elizabeth Suárez Rincón (220) FECHA SOLICITUD: 18 de abril del 2017</p>	 <p>(540) MARCA: Ponte en Buena con PACO FISH (Mixta) (511) CLASE: 41 (210) EXP. NO.: 17/14567 (730) SOLICITANTE: Casa Paco, S.A. (220) FECHA SOLICITUD: 20 de abril del 2017</p>
 <p>(540) MARCA: Rehabilitación Sicosocial y Desarrollo Humano RESIDE (Mixta) (511) CLASE: 41 (210) EXP. NO.: 17/17804 (730) SOLICITANTE: Despacho de la Primera Dama (220) FECHA SOLICITUD: 12 de mayo del 2017</p>	 <p>(540) MARCA: Tamiz Neonatal (Mixta) (511) CLASE: 41 (210) EXP. NO.: 17/17794 (730) SOLICITANTE: Despacho de la Primera Dama (220) FECHA SOLICITUD: 12 de mayo del 2017</p>	 <p>(540) MARCA: Ven a Cocinar por Mí (Mixta) (511) CLASE: 41 (210) EXP. NO.: 17/17063 (730) SOLICITANTE: Soleil Luna Star Films, S.R.L. (220) FECHA SOLICITUD: 9 de mayo del 2017</p>	 <p>(540) MARCA: Fiesta Americana (Mixta) (511) CLASE: 43 (210) EXP. NO.: 17/15914 (730) SOLICITANTE: Grupo Posadas, S.A.B. de C.V. (220) FECHA SOLICITUD: 28 de abril del 2017</p>
 <p>(540) MARCA: Grand Fiesta Americana (Mixta) (511) CLASE: 43 (210) EXP. NO.: 17/15918 (730) SOLICITANTE: Grupo Posadas, S.A.B. de C.V. (220) FECHA SOLICITUD: 28 de abril del 2017</p>	 <p>(540) MARCA: LIVE AQUA RESORTS &amp; RESIDENCE CLUB (Mixta) (511) CLASE: 43 (210) EXP. NO.: 17/15917 (730) SOLICITANTE: Grupo Posadas, S.A.B. de C.V. (220) FECHA SOLICITUD: 28 de abril del 2017</p>	 <p>(540) MARCA: (Figurativa) (511) CLASE: 45 (210) EXP. NO.: 17/17624 (730) SOLICITANTE: Gustavo Alfredo Biaggi Pumarol (220) FECHA SOLICITUD: 11 de mayo del 2017</p>	 <p>(540) MARCA: BIAGGI ABOGADOS - ATTORNEYS AT LAW (Mixta) (511) CLASE: 45 (210) EXP. NO.: 17/17623 (730) SOLICITANTE: Gustavo Alfredo Biaggi Pumarol (220) FECHA SOLICITUD: 11 de mayo del 2017</p>
 <p>(540) MARCA: Lolly (Mixta) (511) CLASE: 10, 21, 28, 35 (210) EXP. NO.: 17/15415 (730) SOLICITANTE: Lolly Baby Productos Infantis Ltda (220) FECHA SOLICITUD: 26 de abril del 2017</p>	 <p>(540) MARCA: DUAL Sanitary Ware (Mixta) (511) CLASE: 11, 20 (210) EXP. NO.: 17/17212 (730) SOLICITANTE: José Esteban Máximo Rodríguez Arredondo (220) FECHA SOLICITUD: 9 de mayo del 2017</p>	 <p>(540) MARCA: Orange (Mixta) (511) CLASE: 28, 39 (210) EXP. NO.: 17/16127 (730) SOLICITANTE: Orange Brand Services Limited (220) FECHA SOLICITUD: 2 de mayo del 2017</p>	 <p>(540) MARCA: (Figurativa) (511) CLASE: 29, 30 (210) EXP. NO.: 17/17245 (730) SOLICITANTE: The Quaker Oats Company (220) FECHA SOLICITUD: 9 de mayo del 2017</p>
 <p>(540) MARCA: PROCAMPO DOMINICANO (Mixta) (511) CLASE: 29, 31 (210) EXP. NO.: 17/15585 (730) SOLICITANTE: Eventos del Campo, S.R.L. (220) FECHA SOLICITUD: 27 de abril del 2017</p>	 <p>(540) MARCA: Chiqui Baby (Mixta) (511) CLASE: 3, 5 (210) EXP. NO.: 16/42860 (730) SOLICITANTE: Importadora Chiqui Bay, S.R.L. (220) FECHA SOLICITUD: 2 de diciembre del 2016</p>	 <p>(540) MARCA: WDM WORLD DANCE MUSIC (Mixta) (511) CLASE: 38, 41 (210) EXP. NO.: 17/13518 (730) SOLICITANTE: Sociedad Española de Radiodifusión, S.L. (220) FECHA SOLICITUD: 10 de abril del 2017</p>	 <p>(540) MARCA: Sigma foodservice (Mixta) (511) CLASE: 5, 29, 30, 31, 32, 35 (210) EXP. NO.: 17/18522 (730) SOLICITANTE: Sigma Alimentos, S.A. de C.V. (220) FECHA SOLICITUD: 17 de mayo del 2017</p>
 <p>(540) MARCA: (Figurativa) (511) CLASE: 9, 38, 42 (210) EXP. NO.: 17/17246 (730) SOLICITANTE: TCL Communication Limited (220) FECHA SOLICITUD: 9 de mayo del 2017</p>	 <p>(540) MARCA: NCR (Mixta) (511) CLASE: 9, 35, 37 (210) EXP. NO.: 17/16421 (730) SOLICITANTE: NCR Dominicana, S.R.L. (220) FECHA SOLICITUD: 4 de mayo del 2017</p>	 <p>(540) NOMBRE COMERCIAL: (Emblema) (210) EXP. NO.: 17/18717 (730) SOLICITANTE: Adriana Elmisis Núñez Hurtado. (220) FECHA SOLICITUD: 18 de mayo del 2017 (111) REGISTRO: 474210</p>	 <p>(540) NOMBRE COMERCIAL: (Rótulo) (210) EXP. NO.: 17/19004 (730) SOLICITANTE: As All Service SRL. (220) FECHA SOLICITUD: 22 de mayo del 2017 (111) REGISTRO: 474347</p>
 <p>(540) NOMBRE COMERCIAL: (Rótulo) (210) EXP. NO.: 17/20023 (730) SOLICITANTE: Julio Cesar Medrano Almonte (220) FECHA SOLICITUD: 29 de mayo del 2017 (111) REGISTRO: 475183</p>	 <p>(540) NOMBRE COMERCIAL: (Rótulo) (210) EXP. NO.: 17/16954 (730) SOLICITANTE: Denisse Lorelei Domínguez Rubiera de Valerio (220) FECHA SOLICITUD: 8 de mayo del 2017 (111) REGISTRO: 474614</p>	 <p>(540) NOMBRE COMERCIAL: (Rótulo) (210) EXP. NO.: 17/16956 (730) SOLICITANTE: Jarvis Valerio M. / Radhames A. Polanco B. (220) FECHA SOLICITUD: 8 de mayo del 2017 (111) REGISTRO: 474615</p>	 <p>(540) NOMBRE COMERCIAL: (Rótulo) (210) EXP. NO.: 17/19445 (730) SOLICITANTE: Marina Nelly Yenny Jerez Alvarado. (220) FECHA SOLICITUD: 24 de mayo del 2017 (111) REGISTRO: 474761</p>
 <p>(540) NOMBRE COMERCIAL: (Rótulo) (210) EXP. NO.: 17/16609 (730) SOLICITANTE: Kemel Omar Nemer Abuawad (220) FECHA SOLICITUD: 23 de mayo del 2017 (111) REGISTRO: 474686</p>	 <p>(540) NOMBRE COMERCIAL: (Rótulo) (210) EXP. NO.: 17/11720 (730) SOLICITANTE: Blessco, SRL. (220) FECHA SOLICITUD: 29 de marzo del 2017 (111) REGISTRO: 475207</p>	 <p>(540) NOMBRE COMERCIAL: (Rótulo) (210) EXP. NO.: 17/15236 (730) SOLICITANTE: Erich Antonio Cohn-Lois (220) FECHA SOLICITUD: 25 de abril del 2017 (111) REGISTRO: 474362</p>	 <p>(540) NOMBRE COMERCIAL: (Rótulo) (210) EXP. NO.: 17/18240 (730) SOLICITANTE: Centro Sanitario De Santo Domingo CSSD (220) FECHA SOLICITUD: 16 de mayo del 2017 (111) REGISTRO: 475276</p>
 <p>(540) NOMBRE COMERCIAL: (Rótulo) (210) EXP. NO.: 17/20101 (730) SOLICITANTE: Pedro Rodríguez Montero (220) FECHA SOLICITUD: 29 de mayo del 2017 (111) REGISTRO: 475264</p>	 <p>(540) NOMBRE COMERCIAL: (Rótulo) (210) EXP. NO.: 17/20443 (730) SOLICITANTE: Wilson Manuel Acosta Almonte (220) FECHA SOLICITUD: 31 de mayo del 2017 (111) REGISTRO: 475389</p>	 <p>(540) NOMBRE COMERCIAL: (Rótulo) (210) EXP. NO.: 17/17198 (730) SOLICITANTE: Pedro Rodríguez Montero (220) FECHA SOLICITUD: 9 de mayo del 2017 (111) REGISTRO: 474178</p>	 <p>(540) NOMBRE COMERCIAL: (Rótulo) (210) EXP. NO.: 17/19802 (730) SOLICITANTE: Cooperativa de Agropecuaria de la Federación de Ganaderos del Noroeste Coopfedegano (220) FECHA SOLICITUD: 26 de mayo del 2017 (111) REGISTRO: 475109</p>
 <p>(540) NOMBRE COMERCIAL: (Rótulo) (210) EXP. NO.: 17/19603 (730) SOLICITANTE: Domingo Santana C. / Cristalia Dominicana, S.R.L. (220) FECHA SOLICITUD: 25 de mayo del 2017 (111) REGISTRO: 474905</p>	 <p>(540) NOMBRE COMERCIAL: (Rótulo) (210) EXP. NO.: 17/19833 (730) SOLICITANTE: Esmeralda Rodríguez De León / Ramón Ant. Crousset O. (220) FECHA SOLICITUD: 26 de mayo del 2017 (111) REGISTRO: 475002</p>	 <p>(540) NOMBRE COMERCIAL: (Rótulo) (210) EXP. NO.: 17/19604 (730) SOLICITANTE: Claudia Alquidania Lista Contreras (220) FECHA SOLICITUD: 25 de mayo del 2017 (111) REGISTRO: 474849</p>	 <p>(540) NOMBRE COMERCIAL: (Rótulo) (210) EXP. NO.: 17/18926 (730) SOLICITANTE: Hurda Marizol Reyes Santana (220) FECHA SOLICITUD: 19 de mayo del 2017 (111) REGISTRO: 474367</p>



VIENE DE LA PÁGINA ANTERIOR

 <b>D. Muñoz Jackson &amp; Asociados, S.R.L.</b> Asesores y Corredores de Seguros.	 <b>(540) NOMBRE COMERCIAL:</b> (Rótulo) <b>(210) EXP. NO.:</b> 17/20184 <b>(730) SOLICITANTE:</b> Manuel A. De Jesús Tavera U. / María De Los Ángeles Chevalier Z. de Taveras. <b>(220) FECHA SOLICITUD:</b> 30 de mayo del 2017 <b>(111) REGISTRO:</b> 475481	 <b>(540) NOMBRE COMERCIAL:</b> (Rótulo) <b>(210) EXP. NO.:</b> 17/8706 <b>(730) SOLICITANTE:</b> Félix Jiménez Campusano <b>(220) FECHA SOLICITUD:</b> 8 de marzo del 2017 <b>(111) REGISTRO:</b> 474832	 <b>(540) NOMBRE COMERCIAL:</b> (Rótulo) <b>(210) EXP. NO.:</b> 17/19441 <b>(730) SOLICITANTE:</b> Origami, S.R.L. <b>(220) FECHA SOLICITUD:</b> 24 de mayo del 2017 <b>(111) REGISTRO:</b> 474915
 <b>(540) NOMBRE COMERCIAL:</b> (Rótulo) <b>(210) EXP. NO.:</b> 17/16933 <b>(730) SOLICITANTE:</b> Editora El Nuevo Diario, S.A. <b>(220) FECHA SOLICITUD:</b> 8 de mayo del 2017 <b>(111) REGISTRO:</b> 474023	 <b>(540) NOMBRE COMERCIAL:</b> (Rótulo) <b>(210) EXP. NO.:</b> 17/13647 <b>(730) SOLICITANTE:</b> Vivian Katherine Feliz Garcia. <b>(220) FECHA SOLICITUD:</b> 11 de abril del 2017 <b>(111) REGISTRO:</b> 474083	 <b>(540) NOMBRE COMERCIAL:</b> (Rótulo) <b>(210) EXP. NO.:</b> 17/19415 <b>(730) SOLICITANTE:</b> Francisco Cuenca Rodríguez <b>(220) FECHA SOLICITUD:</b> 24 de mayo del 2017 <b>(111) REGISTRO:</b> 474793	 <b>(540) NOMBRE COMERCIAL:</b> (Rótulo) <b>(210) EXP. NO.:</b> 17/19807 <b>(730) SOLICITANTE:</b> Federación de Ganaderos del Noroeste FEDEGANO <b>(220) FECHA SOLICITUD:</b> 26 de mayo del 2017 <b>(111) REGISTRO:</b> 475168
 <b>(540) NOMBRE COMERCIAL:</b> (Rótulo) <b>(210) EXP. NO.:</b> 17/17565 <b>(730) SOLICITANTE:</b> Angélica M. Lora C. / José R. García H. / Mitchel A. Corporán <b>(220) FECHA SOLICITUD:</b> 11 de mayo del 2017 <b>(111) REGISTRO:</b> 475163	 <b>(540) NOMBRE COMERCIAL:</b> (Rótulo) <b>(210) EXP. NO.:</b> 17/19636 <b>(730) SOLICITANTE:</b> Héctor Augusto Rodríguez <b>(220) FECHA SOLICITUD:</b> 25 de mayo del 2017 <b>(111) REGISTRO:</b> 475033	 <b>(540) NOMBRE COMERCIAL:</b> (Rótulo) <b>(210) EXP. NO.:</b> 17/19443 <b>(730) SOLICITANTE:</b> Héctor Augusto Rodríguez <b>(220) FECHA SOLICITUD:</b> 24 de mayo del 2017 <b>(111) REGISTRO:</b> 474818	 <b>(540) NOMBRE COMERCIAL:</b> (Rótulo) <b>(210) EXP. NO.:</b> 17/19430 <b>(730) SOLICITANTE:</b> Diana Berónica González González <b>(220) FECHA SOLICITUD:</b> 24 de mayo del 2017 <b>(111) REGISTRO:</b> 474770
 <b>(540) NOMBRE COMERCIAL:</b> (Rótulo) <b>(210) EXP. NO.:</b> 17/19633 <b>(730) SOLICITANTE:</b> Lopizza, S.R.L. <b>(220) FECHA SOLICITUD:</b> 25 de mayo del 2017 <b>(111) REGISTRO:</b> 474870	 <b>(540) NOMBRE COMERCIAL:</b> (Rótulo) <b>(210) EXP. NO.:</b> 17/19629 <b>(730) SOLICITANTE:</b> Lopizza, S.R.L. <b>(220) FECHA SOLICITUD:</b> 25 de mayo del 2017 <b>(111) REGISTRO:</b> 474875	 <b>(540) NOMBRE COMERCIAL:</b> (Rótulo) <b>(210) EXP. NO.:</b> 17/19071 <b>(730) SOLICITANTE:</b> Carlos Antonio Capellán Disla <b>(220) FECHA SOLICITUD:</b> 22 de mayo del 2017 <b>(111) REGISTRO:</b> 474522	 <b>(540) NOMBRE COMERCIAL:</b> (Rótulo) <b>(210) EXP. NO.:</b> 17/20302 <b>(730) SOLICITANTE:</b> Manrique Antonio De La Cruz Aquino <b>(220) FECHA SOLICITUD:</b> 31 de mayo del 2017 <b>(111) REGISTRO:</b> 475590
 <b>(540) NOMBRE COMERCIAL:</b> (Rótulo) <b>(210) EXP. NO.:</b> 17/16287 <b>(730) SOLICITANTE:</b> José R. Carrasco A. / Manuel Guerrero D. <b>(220) FECHA SOLICITUD:</b> 3 de mayo del 2017 <b>(111) REGISTRO:</b> 474599	 <b>(540) NOMBRE COMERCIAL:</b> (Rótulo) <b>(210) EXP. NO.:</b> 17/18359 <b>(730) SOLICITANTE:</b> Randy Joenil Carrasco Pérez <b>(220) FECHA SOLICITUD:</b> 17 de mayo del 2017 <b>(111) REGISTRO:</b> 473975	 <b>(540) NOMBRE COMERCIAL:</b> (Rótulo) <b>(210) EXP. NO.:</b> 17/19412 <b>(730) SOLICITANTE:</b> Hugo A. Vladimir Isalguez Chevalier. <b>(220) FECHA SOLICITUD:</b> 24 de mayo del 2017 <b>(111) REGISTRO:</b> 474771	 <b>(540) NOMBRE COMERCIAL:</b> (Rótulo) <b>(210) EXP. NO.:</b> 17/18870 <b>(730) SOLICITANTE:</b> Yilda Teresa Lama Melo <b>(220) FECHA SOLICITUD:</b> 19 de mayo del 2017 <b>(111) REGISTRO:</b> 475467
 <b>(540) NOMBRE COMERCIAL:</b> (Rótulo) <b>(210) EXP. NO.:</b> 17/18267 <b>(730) SOLICITANTE:</b> Eyrón Francisco Carrasco Jiménez <b>(220) FECHA SOLICITUD:</b> 26 de mayo del 2017 <b>(111) REGISTRO:</b> 475143	 <b>(540) NOMBRE COMERCIAL:</b> (Rótulo) <b>(210) EXP. NO.:</b> 17/20405 <b>(730) SOLICITANTE:</b> Elma Del Carmen Martínez Viuda de Gutiérrez <b>(220) FECHA SOLICITUD:</b> 31 de mayo del 2017 <b>(111) REGISTRO:</b> 475562	 <b>(540) NOMBRE COMERCIAL:</b> (Rótulo) <b>(210) EXP. NO.:</b> 16/40552 <b>(730) SOLICITANTE:</b> Mejía Arcalá, S.R.L. <b>(220) FECHA SOLICITUD:</b> 16 de noviembre del 2016 <b>(111) REGISTRO:</b> 474245	 <b>(540) NOMBRE COMERCIAL:</b> (Rótulo) <b>(210) EXP. NO.:</b> 17/18589 <b>(730) SOLICITANTE:</b> Víctor Robin Cabrera Aybar. <b>(220) FECHA SOLICITUD:</b> 18 de mayo del 2016 <b>(111) REGISTRO:</b> 474250
 <b>(540) NOMBRE COMERCIAL:</b> (Rótulo) <b>(210) EXP. NO.:</b> 17/18971 <b>(730) SOLICITANTE:</b> Mercedes Oliva Planas Diez <b>(220) FECHA SOLICITUD:</b> 22 de mayo del 2016 <b>(111) REGISTRO:</b> 474503	 <b>(540) NOMBRE COMERCIAL:</b> (Rótulo) <b>(210) EXP. NO.:</b> 17/17426 <b>(730) SOLICITANTE:</b> P. O. Box International, S.R.L. <b>(220) FECHA SOLICITUD:</b> 18 de mayo del 2016 <b>(111) REGISTRO:</b> 474205	 <b>(540) NOMBRE COMERCIAL:</b> (Rótulo) <b>(210) EXP. NO.:</b> 17/19493 <b>(730) SOLICITANTE:</b> Grace Mercedes Socas Borges <b>(220) FECHA SOLICITUD:</b> 24 de mayo del 2017 <b>(111) REGISTRO:</b> 474764	 <b>(540) NOMBRE COMERCIAL:</b> (Rótulo) <b>(210) EXP. NO.:</b> 17/18928 <b>(730) SOLICITANTE:</b> Proyectos y Estructuras AJ, S.R.L. <b>(220) FECHA SOLICITUD:</b> 19 de mayo del 2017 <b>(111) REGISTRO:</b> 474403
 <b>(540) NOMBRE COMERCIAL:</b> (Rótulo) <b>(210) EXP. NO.:</b> 17/16986 <b>(730) SOLICITANTE:</b> Hospital Municipal de La Victoria. <b>(220) FECHA SOLICITUD:</b> 22 de mayo del 2017 <b>(111) REGISTRO:</b> 474452	 <b>(540) NOMBRE COMERCIAL:</b> (Rótulo) <b>(210) EXP. NO.:</b> 17/19203 <b>(730) SOLICITANTE:</b> Braulio Antonio Garrido Corporán <b>(220) FECHA SOLICITUD:</b> 23 de mayo del 2017 <b>(111) REGISTRO:</b> 474558	 <b>(540) NOMBRE COMERCIAL:</b> (Rótulo) <b>(210) EXP. NO.:</b> 17/20032 <b>(730) SOLICITANTE:</b> Sandino Arturo González Cruz <b>(220) FECHA SOLICITUD:</b> 29 de mayo del 2017 <b>(111) REGISTRO:</b> 475418	 <b>(540) NOMBRE COMERCIAL:</b> (Rótulo) <b>(210) EXP. NO.:</b> 17/18729 <b>(730) SOLICITANTE:</b> Erich Antonio Cohn-Lois <b>(220) FECHA SOLICITUD:</b> 18 de mayo del 2017 <b>(111) REGISTRO:</b> 474236
 <b>(540) NOMBRE COMERCIAL:</b> (Rótulo) <b>(210) EXP. NO.:</b> 17/19746 <b>(730) SOLICITANTE:</b> Aleida María Pereyra Arias De Suárez <b>(220) FECHA SOLICITUD:</b> 25 de mayo del 2017 <b>(111) REGISTRO:</b> 474907	 <b>(540) NOMBRE COMERCIAL:</b> (Rótulo) <b>(210) EXP. NO.:</b> 17/18943 <b>(730) SOLICITANTE:</b> Superintendencia de Pensiones <b>(220) FECHA SOLICITUD:</b> 19 de mayo del 2017 <b>(111) REGISTRO:</b> 474258	 <b>(540) NOMBRE COMERCIAL:</b> (Rótulo) <b>(210) EXP. NO.:</b> 17/16698 <b>(730) SOLICITANTE:</b> Fundación Altice <b>(220) FECHA SOLICITUD:</b> 5 de mayo del 2017 <b>(111) REGISTRO:</b> 474076	 <b>(540) NOMBRE COMERCIAL:</b> (Rótulo) <b>(210) EXP. NO.:</b> 17/20679 <b>(730) SOLICITANTE:</b> Marino Enrique González Perelló <b>(220) FECHA SOLICITUD:</b> 1 de junio del 2017 <b>(111) REGISTRO:</b> 475623
 <b>(540) NOMBRE COMERCIAL:</b> (Rótulo) <b>(210) EXP. NO.:</b> 17/19188 <b>(730) SOLICITANTE:</b> Sarah Virginia Estrella de los Santos <b>(220) FECHA SOLICITUD:</b> 23 de mayo del 2017 <b>(111) REGISTRO:</b> 474714	 <b>(540) NOMBRE COMERCIAL:</b> (Rótulo) <b>(210) EXP. NO.:</b> 17/19193 <b>(730) SOLICITANTE:</b> Rosa Elba Rodríguez Lama <b>(220) FECHA SOLICITUD:</b> 23 de mayo del 2017 <b>(111) REGISTRO:</b> 474675	 <b>(540) NOMBRE COMERCIAL:</b> (Rótulo) <b>(210) EXP. NO.:</b> 17/18859 <b>(730) SOLICITANTE:</b> Florian Michael Koetter <b>(220) FECHA SOLICITUD:</b> 19 de mayo del 2017 <b>(111) REGISTRO:</b> 474382	 <b>(540) NOMBRE COMERCIAL:</b> (Rótulo) <b>(210) EXP. NO.:</b> 17/19078 <b>(730) SOLICITANTE:</b> Francisco J. Henríquez D. / Ana K. Tavaréz S. / Welcome Party, S.R.L. <b>(220) FECHA SOLICITUD:</b> 29 de mayo del 2017 <b>(111) REGISTRO:</b> 475251