

PATENTES VERDES  
BOLETÍN ALERTA SOBRE REUTILIZACIÓN DE ESCOMBROS



DEPARTAMENTO DE INVENCIONES  
OFICINA NACIONAL DE LA PROPIEDAD INDUSTRIAL.

Enero 2023

La construcción es uno de los sectores industriales en el que se utiliza gran cantidad de materiales en su desarrollo. Por otra parte, es necesario tener en cuenta que una gran parte de los materiales de la construcción requieren de grandes cantidades de energía para su elaboración. Por otra parte, es necesario destacar, que para la producción del cemento por los altos consumos de energía dentro de su proceso de elaboración, provoca también la generación de emisiones de gases contaminantes a la atmósfera, que particularmente en su proceso químico de fabricación se produce una gran cantidad de dióxido de carbono<sup>1</sup>.

En la actualidad es reconocido al sector constructivo como uno de los sectores industriales en el que se puede materializar la economía circular para seguir produciendo y evolucionando de manera progresiva, pero asegurando un menor impacto ambiental. La denominada economía circular en el sector de la construcción genera siempre beneficios que repercuten en favor del planeta sobre la base del ahorro en el consumo energético que representa la producción de los materiales constructivos, es por ello que

---

<sup>1</sup> Tomado de León, M. (2022) En 20 años se duplicaron emisiones de CO2 de la industria del cemento, <https://www.cambio16.com/emisiones-de-dioxido-de-carbono-del-cemento-se-duplicaron-en-20-anos/>

toma un importante valor a la hora de planificar un desarrollo sustentable en el sector constructivo, tener en cuenta las altas posibilidades de reutilización de residuos, para lo cual se deben tomar medidas adecuadas porque con ello se contribuye también al crecimiento económico, a la creación de nuevos empleos, la innovación tecnológica y la reducción de costos. El utilizar material reciclado en la fabricación de hormigón y bloques de hormigón, ofrece una importante solución a los problemas medioambientales que se genera por la sistemática extracción de áridos naturales para satisfacer las demandas de esta industria.

Actualmente los residuos de demolición y construcción, conocidos también por las siglas (RCD), constituyen una problemática constante en el sector, debido a su volumen de producción y la falta de espacio para su disposición final. Para lograr resolver esta problemática se han propuesto diversas estrategias de gestión que consideran desde la disminución en el consumo de materiales hasta la reutilización como materia prima en la fabricación de diversos elementos. Sin embargo, en muchos casos ese proceso resulta ser inconsistente, pues no se considera la naturaleza y propiedades del residuo como un condicional en la identificación de su posible reutilización.

La identificación del potencial de reuso de residuos de demolición y construcción de la ciudad de Medellín, se sustentó a partir de la determinación de las propiedades físicas, mineralógicas y energéticas de estos, así como el inventario específico de producción, mostraron que, los residuos con mayor potencial de uso para la reincorporación en la cadena productiva fueron los residuos de excavación y de mampostería de bloque, con los cuales, además, se probó un modelo de reutilización consistente en una placa suelo-cemento conformada por 95% de RCD<sup>2</sup>. Uno de los usos más extendidos de los RCDs es su utilización para la producción de áridos reciclados en sustitución del árido natural. Estos áridos reciclados pueden clasificarse según su tamaño en dos tipos: aquellos cuyo tamaño de grano máximo es de 4mm, y los que tienen tamaño de grano mínimo mayor de 4mm.

Se ha podido conocer por resultados publicados de investigaciones realizadas en España, Alemania, Francia e Inglaterra la absoluta viabilidad de reutilizar hormigón procedente de la construcción como material granular<sup>3</sup> demostrando que si se reemplaza un 20% de árido virgen por material reciclado en tamaños inferiores a 4 mm<sup>4</sup>, puede fabricarse hormigón estructural sin que se pierdan sus propiedades mecánicas. En la Comunidad Europea, por ejemplo, se reconoce de manera general que toda la gestión de RCDs se lleva a cabo de una manera desigual. Países como Holanda, Dinamarca o Bélgica reciclan en torno al 90% de estos residuos. En otros países como Alemania, Reino Unido y Austria reciclan en torno al 65%, mientras que España se reutiliza apenas un 10%.

También se comprobó por otros estudios realizados en Chile<sup>5</sup> que los bloques de hormigones diseñados mediante el método de dosificación de mezclas de hormigón propuesto por Faury-Joisel y confeccionados con áridos reciclados pueden ser utilizados como elementos constructivos estructurales en la medida en que cumplen los estándares exigidos por la normativa chilena.

---

<sup>2</sup> Caracterización de residuos de demolición y construcción para la identificación de su potencial de reuso. DYNA, vol. 85, núm. 206, pp. 338-347, 2018, Universidad Nacional de Colombia. Tomado de: <https://www.redalyc.org/journal/496/49659032040/html/>

<sup>3</sup> E. Vázquez, et ál., Proc. RILEM International Conference on "The Use of Recycled. Materials in Buildings and Structures", Barcelona, Spain, 2004.

<sup>4</sup> M. Sánchez y P. Alaejos, "Influencia del árido reciclado en las propiedades del hormigón estructural", Cemento y Hormigón, n.º 889, pp. 54-61, 2006.

<sup>5</sup> Instituto Nacional de Normalización, NCh1037.Of1977, Ensayo de compresión de probetas cúbicas y cilíndricas, Santiago, Chile.

Se define que es factible reemplazar el 100% de árido natural (grava y arena) por material reciclado en la fabricación de bloques de hormigón, pues en la fabricación de bloques de hormigón, solamente se afecta su resistencia en una magnitud máxima del 17% sin descuidar el cumplimiento de las normas chilenas de resistencia. Se ha evidenciado también que los porcentajes de absorción de agua de los materiales reciclados son mayores que el árido natural, pero dicha característica no afecta el diseño ni la resistencia final de los bloques de hormigón<sup>6</sup>.

En la tesis publicada de Neyra Mejía A. S, sobre Análisis de la incorporación de la economía circular en la legislación sobre residuos sólidos de construcción y demolición en el Perú publicada en 2022 de la Facultad de Derecho de Pontificia Universidad Católica del Perú, se destaca como el punto crítico de la gestión que el enfoque de circularidad de los materiales de residuos de consumo está insertado realmente, las pocas buenas prácticas de economía circular que contiene la regulación vigente están enunciadas de manera aislada y no sistemática, lo cual nos permite concluir en que la economía circular se ha incluido de manera muy básica y limitada en el Perú, entendiéndose que incluyendo la circularidad únicamente mediante la promoción de la gestión de RCD; no obstante, la circularidad en el sector construcción realmente abarca mucho más que la gestión de los residuos generados. En ese sentido, es necesario que la economía circular se asiente en todas las fases de la construcción y no solo en la gestión, de manera que las disposiciones que regulen la etapa previa a la generación de residuo y posterior a la generación de residuo.

En República Dominicana en 2021, fueron generados más de 800,000 metros cúbicos de residuos de construcción y demolición (RCD), identificándose que el destino de la mayor parte de estos residuos fue a los vertederos, o se les subutilizó, cuando en realidad estos residuos constituyen una materia prima secundaria para el sector constructivo y que se pudieron ingresar a diversos procesos productivos de la construcción dado el valor que mantiene como materia prima, y no como residuos. A través de noticias, se ha podido además conocer, por ejemplo que la Asociación de Industrias de la República Dominicana (AIRD), se encuentra implementando el denominado Programa de Innovación y Remanufactura de los sectores de plástico y construcción con el apoyo del Laboratorio de Innovación del Banco Interamericano de Desarrollo (BID-LAB) y en ese marco, se han diseñado dos propuestas estratégicas, o mapas de ruta, las cuales fueron elaboradas por la firma consultora internacional IKEI Research & Consultancy<sup>7</sup>.

En tal sentido, es necesario reconocer que la innovación desempeña una función clave para mitigar el cambio climático, como se afirma en el Acuerdo de París sobre el Cambio climático (Artículo 10), en donde se define: “Para dar una respuesta mundial eficaz y a largo plazo al cambio climático y promover el crecimiento económico y el desarrollo sostenible es indispensable posibilitar, alentar y acelerar la innovación”. En el análisis de toda la información técnica, comercial y de patentes, se han podido identificar tres tendencias temáticas del desarrollo:

- I. Equipos y tecnologías diseñados para el procesamiento de los escombros y facilitar su reincorporación como materiales de construcción reciclados.
- II. Composiciones de diferentes tipos de hormigones definiendo proporciones y particularidades físico-químicas de los áridos reciclados para la conformación de diferentes hormigones para diferentes fines.
- III. Definiciones de normativas a nivel nacional, sobre el proceso completo de reutilización de estos residuales para garantizar su reincorporación al proceso constructivo.

---

<sup>6</sup> Valdés Vidal, G.; Reyes-Ortiz, O., y González Peñuela, G. (2011) Ingeniería & Desarrollo. Universidad del Norte. 29(1): 17-33, 2011

<sup>7</sup> IKEI Research & Consultancy Asesor en administración de empresas en Donostia-San Sebastián, España

En la búsqueda realizada en literatura no patente se hallaron algunos materiales de referencia sobre el tema que resultan importantes, entre ellos:

- I. INSTRUCTIVO GESTIÓN DE RESIDUOS DE CONSTRUCCIÓN Y DEMOLICIÓN – RCD Colombia 2021. Elaborada por Secretaría Distrital de Ambiente sobre la base de la Guía para la elaboración del Plan de Gestión de Residuos de Construcción y Demolición – RCD en la obra, Bogotá D.C. (2015). Objetivos específicos de este instructivo están dirigidos a :
  - a. Determinar las acciones que las diferentes áreas y/o dependencias (sujetas a sus responsabilidades) ejecutarán para el manejo y reporte de Residuos de Construcción y Demolición - RCD en obras de la Secretaría Distrital de Integración Social - SDIS.
  - b. Garantizar el cumplimiento de la normatividad legal vigente, aplicable al Plan de Gestión de Residuos de Construcción y Demolición -PGRCD- en las obras de la entidad.
  - c. Brindar las herramientas y los formatos necesarios a los contratistas para que gestionen ante la Subdirección de Plantas Físicas los trámites de apertura de PIN (verificar concepto en glosario), reporte de la generación mensual en las diversas fases de ejecución de los proyectos de obra de los Residuos de Construcción y Demolición –RCD y cierre de PIN, quienes a su vez suministran información al componente de gestión ambiental para dar cumplimiento a los lineamientos exigidos por los entes de control.
  - d. Garantizar la gestión de los residuos de construcción y demolición con el fin de minimizar la disposición final y maximizar el aprovechamiento de los RCD, dando cumplimiento al ente de control y la normatividad vigente.
  
- II. Desarrollo y caracterización de áridos ligeros reciclados a partir de residuos de construcción y demolición mezclados con otros subproductos industriales. Viet Nam. Construcción y Materiales de Construcción. Volumen 313. 27 de diciembre de 2021, 125472. Consultado en: <https://www.sciencedirect.com/science/article/abs/pii/S0950061821032104>  
Los resultados experimentales muestran que los desechos de albañilería, incluidos los ladrillos y el mortero, así como las cenizas volantes, son materiales adecuados para producir agregados livianos con una densidad de gránulos de menos de 1000 kg/m con las temperaturas óptimas de sinterización y el tiempo de residencia en el rango de 1220 °C a 1250 °C y, de 6 a 9 min, respectivamente. Estos agregados livianos reciclados se pueden utilizar como sustitutos valiosos de los agregados naturales para fabricar concreto liviano para nuevas estructuras y, por lo tanto, contribuir a la sustentabilidad de la industria de la construcción.
  
- III. Neyra Mejía A.S. (2022) Tesis sobre ANÁLISIS DE LA INCORPORACIÓN DE LA ECONOMÍA CIRCULAR EN LA LEGISLACIÓN SOBRE RESIDUOS SÓLIDOS DE CONSTRUCCIÓN Y DEMOLICIÓN EN EL PERÚ, En este trabajo se abordan las medidas y las normativas necesarias para garantizar el adecuado aprovechamiento de los escombros en un contexto de economía circular.
  
- IV. Miyashiro Malpartida, C. E. (2022) Tesis sobre LA REUTILIZACIÓN DE LOS RESIDUOS SOLIDOS RECICLABLES Y LA DISPOSICIÓN FINAL DE LOS RESIDUOS NO RECICLABLES EN LA CALIDAD DE LA SOSTENIBILIDAD AMBIENTAL DE LAS OBRAS CIVILES EN LIMA METROPOLITANA. En este trabajo se concluye que la reutilización de los residuos sólidos reciclables y disposición final de los residuos no reciclables influye significativamente en la calidad de la sostenibilidad ambiental de las obras civiles de Lima Metropolitana; debido a que el resultado de la prueba estadística es mayor al valor de 16.919 que es el criterio de distribución de chi cuadrado por lo que la hipótesis nula es rechazada, debido a que el resultado de la

prueba estadística tiene un valor de 32.14, lo que indica que es mayor al valor de 16.919 que es el criterio de distribución de chi cuadrado por lo que se recomienda que la reutilización de los residuos sólidos reciclables y disposición final de los residuos no reciclables deben constituir una práctica común y constante a fin de garantizar la calidad de la sostenibilidad ambiental de las obras civiles de Lima Metropolitana.

El análisis de la información de patentes sobre alternativas desarrolladas para garantizar el reciclaje de estos productos se basa en que el sistema de Propiedad Industrial, a través de la divulgación de la información de patentes que promueve el propio sistema, favorece la gestión de la innovación, así como la transferencia y difusión de la tecnología, incluida la tecnología climáticamente inteligente, facilitando la apropiación de esos nuevos conocimientos. Los derechos de PI<sup>8</sup>, además de proporcionar incentivos para desarrollar nuevas soluciones técnicas, también pueden contribuir a difundir la innovación en los lugares que más lo necesiten, a través, por ejemplo, de acuerdos de licencia o empresas conjuntas y facilitando también la apropiación del conocimiento de las tecnologías de dominio público.

El objetivo de este Boletín de Alerta en el tema del reciclaje de los escombros sobre la base de las denominadas patentes verdes<sup>9</sup> tiene como fin acercar a investigadores y decisores, información de patente sobre la temática y a su vez cuando estas no posean derechos de patentes vigentes en el territorio nacional, se facilita la asimilación del conocimiento divulgado en estas sin el desembolso de pagos por conceptos de uso y acelerando el proceso de I+D+I e invirtiendo menos recursos.

Los resultados que mostramos en este boletín de alerta se basó en una búsqueda en bases de datos de patentes denominada PATENTSCOPE<sup>10</sup> de la Organización Mundial de Propiedad Intelectual (OMPI) La estrategia se aplicó en el campo de las reivindicaciones.

La estrategia de búsqueda utilizada se basó en la conjugación de las palabras clave:

***recycling and (rubble or construction waste)*** en el campo de las reivindicaciones donde se define el alcance técnico-legal de la invención y sus particularidades.

Patentes verdes seleccionadas de la información recuperada en la búsqueda realizada en PATENTSCOPE según estrategia antes señalada:

**CA3058516** (2018) Hormigón, una mezcla seca para la preparación de este hormigón y un método para la preparación de este hormigón.

ERC-TECH A.S.

La invención se refiere a un hormigón fresco que contiene en 1 m<sup>3</sup> de 135 a 250 kg de agua, de 135 a 400 kg de cemento o de 135 a 455 kg de una mezcla de cemento y sustituyentes de cemento en una proporción de cemento a sustituyentes de cemento de 30:70 a 70:30; además contiene 28 a 52 kg de microsilíce y 1000 a 2000 kg de árido con fracción superior de hasta 16 mm, o hasta 8 mm; estando

---

<sup>8</sup> WIPO GREEN: apoyo a la innovación verde y a la transferencia de tecnología Consultado en:

[https://www.wipo.int/wipo\\_magazine/es/2020/01/article\\_0003.html](https://www.wipo.int/wipo_magazine/es/2020/01/article_0003.html)

<sup>9</sup> El concepto de 'patentes verdes' es relativamente reciente (Fabrizi, Guarini & Meliciani, 2018). Contempla el mecanismo clásico de la patente, pero como incentivo a la Investigación, el Desarrollo y la Innovación (I+D+i) de productos, procesos y servicios los cuales impactan en el ambiente, o son por sí mismos, soluciones de sostenibilidad capaces de generar un valor compartido para el inversor e inventor, y para el ambiente y la sociedad como grupos de interés (Vargas-Chaves, 2020).

<sup>10</sup> PATENTSCOPE permite consultar 98 millones de documentos de patente, incluidas todas las solicitudes internacionales de patente PCT publicadas y las colecciones nacionales y regionales puestas a disposición por las oficinas nacionales y regionales de PI participantes.

formada esta mezcla del 70 al 100 % de este árido por ladrillo o cerámica o mixto reciclado, elaborado a partir de residuos inertes de construcción y demolición con una fracción de 1 a 16 mm, o de 1 a 8 mm y/o reciclado de hormigón. Una posible parte restante del árido, hasta un máximo del 30 % en peso, está formada por árido natural con fracción superior de hasta 16 mm o hasta 8 mm. Otro 30 % en peso del agregado puede estar compuesto por al menos un componente mejorador conocido que mejora las propiedades térmicas y/o acústicas y/o de resistencia al fuego del hormigón y que se usa comúnmente en hormigones estándar. La invención también se refiere a una mezcla seca para la preparación de este hormigón, así como a un producto de hormigón o un elemento prefabricado a partir de este hormigón. Además, la invención se refiere al método para la preparación de este hormigón fresco.

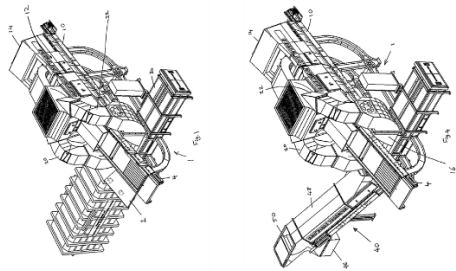
**WO2008003941** (2007) Procedimiento y aparato para separar las fracciones ligeras y pesadas de escombros de construcción

CARMAC (WASTE HANDLING SYSTEMS) LTD.

La propuesta de esta invención es un aparato para separar fracciones ligeras y pesadas de escombros de construcción, comprendiendo dicho aparato un primer medio de transporte (4) para transportar material desde una región de entrada a una región de separación; un segundo medio de transporte (10) para transportar una porción pesada del material desde la región de separación a una primera región de salida, una salida el extremo de dicho primer medio de transporte está separado verticalmente por encima de un extremo de entrada del segundo medio de transporte por lo que, en uso, el material transportado en el primer medio de transporte cae desde el extremo de salida del primer medio de transporte al segundo medio de transporte a través de dicha región de separación, comprendiendo el aparato además medios para hacer pasar una corriente de aire a través de dicha región de separación, pasando dicha corriente de aire a través de la región de separación en una dirección sustancialmente opuesta a la dirección normal de desplazamiento del segundo medio de transporte, por lo que dicha corriente de aire elimina una pequeña parte del material a medida que el material cae desde dicho primer medio transportador sobre dicho segundo medio transportador, transportando dicha corriente de aire posteriormente dicha segunda parte del material a una segunda región de salida.

En el sistema la corriente de aire se dirige para incidir sobre una pared situada encima de dicha segunda región de salida para absorber la energía cinética del material transportado por dicha corriente de aire, por lo que dicha parte ligera del material cae en una región de recogida, por debajo de dicha segunda región de salida. La pared está dispuesta verticalmente o en un ángulo inclinado por lo que el material puede deslizarse por la pared hasta la zona de recogida. En este esquema los medios de compactación comprenden una cámara de recogida que tiene al menos una pared móvil. Posee además, en el que aguas abajo de dicha región de recogida un tercer medio de transporte para entregar el material recogido en ella a otro aparato de procesamiento y/o clasificación de material. El tercer medio de transporte está encerrado dentro de un conducto de aire que tiene una salida de material en la región de salida para entregar material desde dicho tercer medio de transporte a otro medio de transporte o aparato de procesamiento de material.

El que el conducto de aire está provisto de medios deflectores para restringir el flujo de aire y así reducir la probabilidad de que dicho flujo de aire arrastre material fuera del conducto. La salida de aire es ajustable para variar el tamaño y/o el ángulo de la misma. El primer medio de transporte que consiste en una o más cintas sin fin, está inclinado hacia arriba en la dirección normal de desplazamiento del material transportado por este. Cabe destacar que el ángulo de inclinación del primer y/o segundo medio de transporte es ajustable entre 0° y una inclinación hacia arriba de aproximadamente 45° en la dirección normal de desplazamiento del material transportado de ese modo.



**US5333738** (1991) Proceso e instalación para la recuperación de materiales valiosos, en particular a partir de materiales de residuo en obras

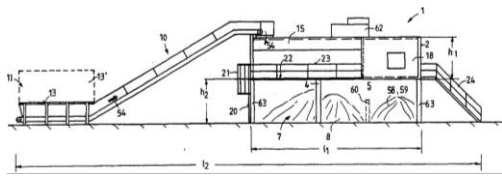
BEZNER MASCHF [DE]

Se propone un método para recuperar sustancias valiosas, particularmente de desechos de obras de construcción y basura industrial, así como un sistema diseñado para implementar el método propuesto en el que los separadores esenciales se disponen en un contenedor cerrado, y que se puede colocar sobre una base elevada. Los cimientos del sistema propuesto están formados por muros que se cruzan y sirven simultáneamente como tabiques para varios búnkeres.

El método para recuperar materiales valiosos de desechos de obras de construcción o de basura industrial, comprende los pasos de: preseleccionar una mezcla de desechos y sustancias valiosas usando un dispositivo de cribado grueso, eliminando elementos grandes de un tamaño predeterminado; alimentar la mezcla de sustancias por medio de un transportador ascendente a un contenedor transportable elevado, descansando dicho contenedor sobre una base transportable de al menos dos paredes que se cruzan verticalmente formando al menos cuatro cámaras debajo de dicho contenedor; en el sistema se dispone de al menos dos paredes que se cortan verticalmente en una dirección longitudinal que se extiende en la dirección de alimentación de la mezcla de sustancias. Dispone además de al menos dos paredes que se cortan verticalmente en una dirección latitudinal, en el que al menos dos de dichas cámaras están situadas a cada lado de la pared dispuesta longitudinalmente y al menos dos de dichas cámaras están situadas a cada lado de la pared dispuesta latitudinalmente.

El objetivo es separar las sustancias valiosas de los residuos dentro de dicho contenedor utilizando un dispositivo de clasificación que consiste en una máquina de tamizado y equipada con una pluralidad de tamices dispuestos secuencialmente en la dirección de alimentación de la mezcla de sustancias, separando cada uno de dichos tamices por tamaño cada fracción de la mezcla de sustancias; de esta forma es posible arrojar cada una de dichas fracciones a una cámara respectiva para su almacenamiento temporal; alimentar la mezcla de sustancias restante a una estación de procesamiento posterior; y recuperar las sustancias valiosas de dichas cámaras para su posterior reciclado.

El clasificador inclinado incluye además una cortina de retención dispuesta oblicuamente en dicho dispositivo transportador inclinado asegurando que los materiales planos y livianos permanecen en dicho dispositivo transportador inclinado para ser alimentados como una fracción a una determinada cámara, y los materiales redondeados y pesados se deslizan hacia abajo por dicho dispositivo transportador inclinado, en la dirección de la inclinación a través de dicha cortina de retención para ser alimentada a una cinta transportadora suplementaria que se extiende paralela a dicho dispositivo transportador inclinado para procesamiento adicional



**US20220402817** (2020) Mezcla seca para la preparación de concreto, concreto fresco y método para la preparación de concreto fresco

ERC-TECH A.S.

La mezcla de hormigón fresco, que se propone contiene por cada 1 m<sup>3</sup> de mezcla de 50 a 300 kg de agua, de 135 a 400 kg de cemento o de 135 a 600 kg de una mezcla de cemento y al menos un sustituyente del mismo, de 10 a 150 kg de material reciclado de construcción inerte finamente molido y residuos de demolición con un tamaño de partícula de 5 a 250 µm. Se plantea para una superficie específica de 300 a 1500 m<sup>2</sup>/kg o de 10 a 150 kg de una mezcla de reciclado finamente triturado de residuos inertes de construcción y demolición con un tamaño de partícula de 5 a 250 µm en combinación con micro sílice y/o al menos un sustituyente de la misma con un contenido de reciclado finamente molido en esta combinación de al menos 10% en peso, además de 1000 a 2300 kg de árido, por lo que del 45 al 100% del árido utilizados, este está compuesto por reciclado de residuos inertes de construcción y demolición

La composición de hormigón fresco contiene del 60 al 100% del árido consiste en material reciclado procedente de residuos inertes de construcción y demolición y donde contiene al menos un aditivo para hormigón, siendo la cantidad total de todos los aditivos para hormigón añadidos hasta el 10% en peso de la dosis de cemento o de la dosis de cemento y sustituyente(s) del mismo.

Esta mezcla de hormigón fresco además contiene fibras de refuerzo en una cantidad de 0,6 a 25 kg/m<sup>3</sup> de hormigón fresco.

La mezcla seca además contiene de 135 a 400 kg de cemento, o cemento y al menos un sustituyente de este en una cantidad total de 135 a 600 kg, por lo que la relación de cemento a los sustituyentes de cemento oscila entre las 30:70 y las 70:30.

Este hormigón se prepara en una mezcladora durante 5 a 40 segundos con 10 a 150 kg de material reciclado finamente molido procedente de residuos inertes de construcción y demolición con un tamaño de partícula de 5 a 250 µm, para una superficie específica de 300 a 1500 m<sup>2</sup>/kg o con 10 a 150 kg de una mezcla de residuos inertes de construcción y demolición finamente triturados con un tamaño de partícula de 5 a 250 µm y una superficie específica de 300 a 1500 m<sup>2</sup>/kg y micro sílice y/o al menos uno de sus sustituyentes, con un contenido de material reciclado finamente molido de al menos el 10 % en peso en esta combinación. El material reciclado, finamente molido de inertes residuos de construcción y demolición, es opcionalmente combinado con micro sílice. Se le añaden de 135 a 600 kg bajo agitación constante dentro de 1 a 20 segundos uno por uno de los ingredientes, en cualquier orden pero simultáneamente. La mezcla así obtenida se mezcla durante otros 5 a 80 segundos, después de lo cual la mezcla se rocía con 50 a 300 kg de agua de mezcla bajo mezcla constante agitación y en un plazo de tiempo dentro de 5 a 60 segundos. Esta cantidad de agua de mezcla se rocía sobre la mezcla en un tiempo de 5 a 60 segundos, mediante el cual la superficie del cemento o la superficie se humedece gradualmente y la pasta (de cemento) así formada se adhiere gradualmente a los granos del reciclado ya recubierto con el reciclado finamente molido y procedente de residuos inertes de construcción y demolición, opcionalmente en combinación con micro sílice y/o al menos un sustituyente del mismo, y después de otros 5 a 160 segundos de mezclado, se prepara hormigón fresco.

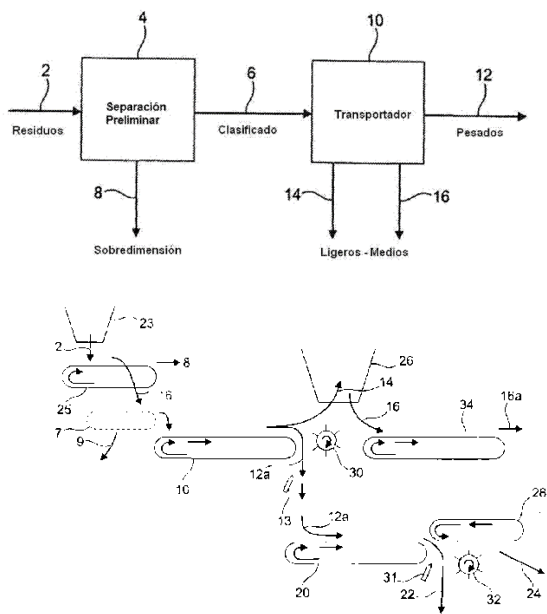


En esta propuesta el sustituyente de micro sílice es meta caolín o esquistos, con un contenido de dióxido de silicio de al menos 45% en peso. Se sugiere que hasta el 40% en peso del agregado total está compuesto por agregado natural que puede ser árido artificial ligero y/o ceniza y/o escoria y/o poliestireno y/o al menos una carga orgánica y/u otro componente para mejorar las propiedades térmicas y/o acústicas y/o de resistencia al fuego del hormigón endurecido. La mezcla así obtenida, se le añaden fibras de refuerzo, bajo mezcla constante, por lo que la cantidad total de todas las fibras de refuerzo oscila entre 0,6 y 25 kg/m<sup>3</sup> de hormigón fresco. En esta propuesta después de mezclar los áridos, se le añaden fibras de refuerzo de al menos un tipo bajo mezcla constante, por lo que la cantidad total de todas las fibras de refuerzo oscila entre 0,6 y 25 kg/m<sup>3</sup> de hormigón fresco.

**ES2414881** (2010) Aparato y método de cribado de residuos

Waste Systems Limited

La solución técnica propuesta en esta invención abarca un aparato y el método de cribado de residuos. La presente invención se refiere a aparatos y métodos de cribado de residuos, particularmente pero no exclusivamente para cribar flujos de material de residuos para reciclaje y similares. Se describe también un aparato para separar porciones o fracciones de un flujo de material de residuos, en general para facilitar el reciclado de una o más de las citadas fracciones, y un método para lo mismo; y combinación de los mismos. El aparato de cribado comprende: (a) un primer bastidor de cribado que comprenden al menos dos lados y una pluralidad de primeros miembros transversales entre ellos; (b) un segundo bastidor de cribado que comprende al menos dos lados y una pluralidad de segundos miembros transversales entre ellos, estando intercalados los segundos miembros transversales lateralmente con los primeros miembros transversales, (c) una pluralidad de esterillas de cribado flexibles situadas entre al menos algunos de los primeros miembros transversales 108 y los segundos miembros transversales adyacentes; (d) un primer dispositivo accionador para hacer que el primer bastidor de cribado oscile; y (e) un segundo dispositivo accionador para hacer que el segundo bastidor de cribado oscile; en el que el segundo dispositivo accionador es independiente del primer dispositivo accionador, y el primer dispositivo accionador es asíncrono con el segundo dispositivo accionador.



**IN2607/CHE/2014** Sistemas y métodos para la recuperación y reciclaje de residuos de construcción y demolición de alto valor durante el procesamiento de residuos sólidos municipales combinados no segregados

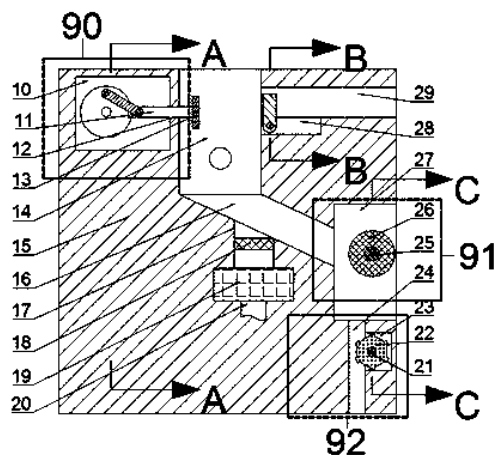
RESYS INFRASTRUCTURE PRIVATE LIMITED

La invención se refiere a un proceso que involucra sistemas y métodos para la recuperación y reciclaje de residuos de construcción y demolición de alto valor mientras que se procesan desechos sólidos municipales mezclados sin segregar " que comprende las siguientes fases: a) recolección manual de residuos de demolición de construcción 8s de tamaño impar y sobredimensionados a partir de desechos sólidos municipales mezclados no segregados b) separación selectiva de desechos de construcción y demolición reciclables durante la clasificación de desechos sólidos municipales mezclados no segregados a través de diversas combinaciones de tamices vibratorios, tamices giratorios y separadores balísticos y otros equipos/sistemas especiales c) trituración de residuos de construcción y demolición separados selectivamente con trituradores y trituradores de alto impacto para llevar uniformidad a la construcción 8s residuos de demolición d) y clasificación de residuos de construcción y demolición triturados en un sistema especial de separación de sólidos o agua para proporcionar arenas y agregados de alto valor como fracciones distintas como de tamaño fino, de tamaño finopartículas de tamaño medio y sobredimensionadas.

**CN110508394** (2019) Dispositivo de recuperación multietapa de residuos de construcción

QUZHOU CHAOYUE ENVIRONMENTAL PROTECTION TECHNOLOGY CO., LTD.

Un dispositivo de reciclado de múltiples etapas para residuos de construcción de acuerdo con la presente invención incluye un fuselaje. Se proporciona una primera cavidad con una abertura hacia arriba en el fuselaje. Un usuario puede añadir residuos de construcción a la primera cavidad. Se añade agua a la cavidad. Se proporciona una primera cavidad de transmisión en la pared extrema izquierda de la primera cavidad. Los recursos de agua del equipo son reciclados y respetuosos con el medio ambiente Además, el cilindro de imán gira y adsorbe el desperdicio de construcción de metal. El desecho de construcción tiene un área de adsorción grande, el metal no es fácil de apilar juntos, y la velocidad de recuperación es alta. La muela abrasiva gira para aplastar el desecho de construcción de piedra para reducir el volumen ocupado por el desecho de construcción de piedra durante el reciclado, lo que facilita el transporte posterior y tiene un alto grado de automatización global del equipo Figura 1



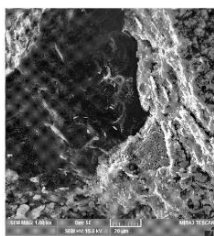


**WO2020249141**(2019) Método para la preparación de hormigón fresco y hormigón fresco obtenido por este método

ERC-TECH A.S.

La invención se refiere a un método para la preparación de 1 m<sup>3</sup> de hormigón fresco a partir de material reciclado procedente de residuos inertes de construcción y demolición, mediante el cual de 1000 a 2300 kg de árido, del que el 30 % en peso al 100 % en peso consiste en material reciclado de los residuos inertes de construcción y demolición se mezclan con 10 a 27,9 kg de micro sílice o su(s) sustituyente(s) o una mezcla de micro sílice y al menos uno de sus sustituyentes, en una mezcladora industrial durante 5 a 39,9 segundos, por lo que debido a la fricción del árido granos los granos del reciclado de la construcción inerte y demolición los residuos se frotan intensamente, lo que se traduce en un aumento de la superficie específica del material reciclado y producción de polvo puzolánico fino, mediante el cual la micro sílice y/o uno o más sustituyentes del mismo, junto con el polvo puzolánico, recubren las partículas de agregado y llenan los poros en ellas.

Después de un mezclado completo, se agregan de 135 a 400 kg de cemento a la mezcla así preparada bajo mezclado constante dentro de 1 a 20 segundos, con ventaja dentro de 1 a 9,9 segundos, o cemento, y al menos un sustituyente del mismo en una cantidad total de 135 a Se le añaden 600 kg uno por uno en cualquier orden o simultáneamente bajo mezcla constante en un plazo de 1 a 20 segundos, y la mezcla así preparada se mezcla durante otros 5 a 39,9 segundos, después de lo cual se rocía con 50 a 300 kg de agua de mezcla. bajo mezcla constante dentro de 5 a 39,9 segundos, o se rocía con esta cantidad de agua de mezcla dentro de 5 a 39,9 segundos, donde la superficie del cemento y opcionalmente de su(s) sustituyente(s) se humedece gradualmente y la pasta de cemento resultante se adhiere gradualmente a las partículas de agregado ya recubiertas con la mezcla de micro sílice y/o de su(s) sustituyente(s) y polvo puzolánico, y después de 5 a 160 segundos adicionales de mezclado, se prepara concreto fresco. La invención también se refiere al hormigón fresco preparado por este método



**ES2138620** (1993) Procedimiento de reciclado de escombros de la construcción y de la demolición.

RECOVERMAT TECHNOLOGIES, INC.

Un método de reciclar escombros (10) de construcción y demolición, origina un producto útil en aplicaciones técnicas de tierra, incluyendo terraplenes, explanaciones y estabilización de terrenos. El método comprende fragmentos desmenuzados (18) secos o húmedos, escombros de construcción y demolición en producto hecho fragmentos desmenuzados, humectación del producto según se necesite, y aplicación del producto como una cubierta (34) diaria para un terraplén, o en una explanación, o como estabilizador del terreno o nutriente. también se describe un diseño de terraplén, que usa el producto reciclado.

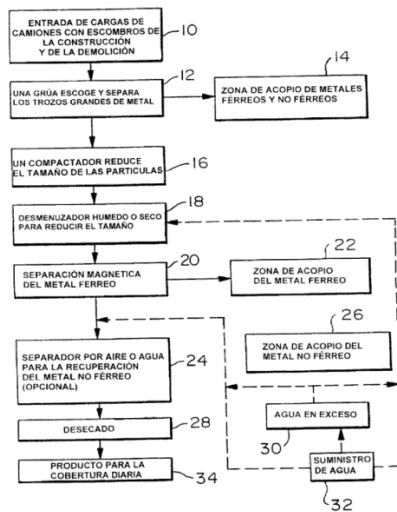


FIG. 1

**US20210002174** (2017) Método para la obtención de áridos, materiales y productos reciclados para la construcción mediante el reciclaje de residuos de construcción y demolición

Walter Aurelio MORI PEREZ y Roger Walter MORI PIZZINO

Procedimiento para la obtención de áridos a partir de residuos de construcción y demolición, que comprende los siguientes pasos:

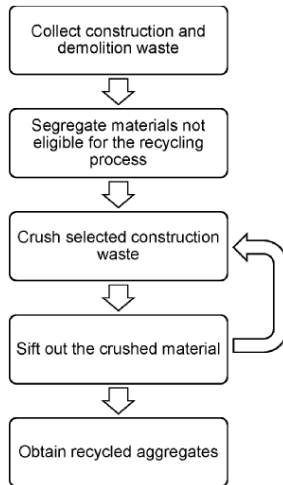
- a. recogida de residuos de construcción y demolición;
- b. separando uno o más materiales que no ingresan a un proceso de reciclaje, estos materiales pueden ser metales, pedazos de varillas de construcción, papel, cartón, poliestireno expandido (EPS), vidrios rotos, maderas y todos los residuos sólidos ajenos a la actividad de la construcción;
- c. transportar los restos de hormigón, piedra, grava, morteros y materiales arcillosos a la trituradora para su posterior trituración;
- d. tamizar el material triturado, a través de una criba vibratoria o rotatoria, equipo que consta de varias mallas superpuestas que separan los áridos reciclados en diferentes granulometrías; donde los áridos reciclados resultantes son: árido reciclado fino (0-2,5 milímetros), árido reciclado grueso (2,5-5 milímetros) y confitería (5-9 milímetros); los agregados con un tamaño de partícula mayor a 9 milímetros volverán a ingresar al proceso de trituración (Paso c).

El objetivo es asegurar hacer una mezcla con un 24% o un 30% por lo menos de árido fino reciclado; 35% o 44% de árido grueso reciclado; 13%, 16% o 21% de ligante; y 2%, 5% o 13% de agua;

Si el objetivo es fabricar adoquín de hormigón a base de áridos reciclados obtenidos por el método detallado propuesto la formulación de una mezcla semiseca: 30% de árido fino reciclado, 44% de árido grueso reciclado, 13% de ligante, que puede sea el cemento tipo Portland o el cemento ecológico elaborado con residuos industriales, y 13% de agua; que para la instalación de los adoquines requiere que la capa de lecho debajo de los adoquines tenga agregado grueso reciclado y la capa de sellado sobre los adoquines tenga agregado fino reciclado.

Cuando el objetivo es fabricar ladrillo tipo King Kong de 18 huecos a base de áridos reciclados obtenidos la formulación está constituida por una mezcla semiseca: 30% de árido fino reciclado, 44% de árido

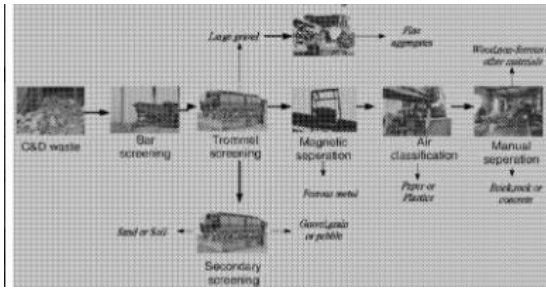
grueso reciclado, 21 % de ligante, que puede ser cemento portland o cemento ecológico elaborado con residuos industriales, y 5% de agua.



**AU2020102728** (2020) APIC- Reciclaje de residuos de construcción y demolición: proceso automático para reciclar residuos de construcción y demolición, incluidas piezas de hormigón y conversión de material útil

La invención se relaciona con la tecnología y el método implica la trituración húmeda de escombros de construcción y demolición en un producto triturado húmedo y la aplicación del producto como cobertura diaria para un vertedero, o en el lecho de una carretera, o como un también se divulga el estabilizador o nutriente del suelo y también el diseño del vertedero utilizando el producto reciclado.

APIC- Reciclaje de residuos de construcción y demolición " es un método para reciclar finos de construcción y demolición que implica el uso de finos mixtos de construcción y escombros de demolición que, de otro modo, se eliminarían en vertederos como ingrediente del cemento o el hormigón. La tecnología inventada también produce los finos mixtos contienen una pluralidad de materiales seleccionados del grupo que consiste en asfalto, plásticos, cerámica, fibra de vidrio y aislamiento de guata, tierra, polvo, paneles de yeso, madera, yeso, papel, cartón, tierra. La tecnología inventada también puede contener partículas de materiales reciclables, como hormigón, ladrillos, mortero, metales, vidrio y similares. Los finos pueden variar en tamaño desde micras hasta 5 a 6 pulgadas en al menos una dirección. La tecnología inventada también permite que el reciclador incorpore los finos en una mezcla de concreto para la venta a granel a empresas comerciales, o puede formar él mismo productos prefabricados de concreto liviano, como columnas decorativas, pedestales y bases de mesas. El reciclaje de escombros de construcción y demolición produce un producto útil en aplicaciones de ingeniería de tierras, incluidos vertederos, estabilización de suelos y lechos de carreteras. La tecnología inventada también implica el método de trituración húmeda de escombros de construcción y demolición en un producto triturado húmedo y la aplicación del producto como cobertura diaria para un vertedero, o en el lecho de una carretera, o como estabilizador o nutriente del suelo. También se describe un diseño de vertedero que utiliza el producto reciclado. 2) De acuerdo con las reivindicaciones #, la invención es un método para reciclar finos de construcción y demolición que implica el uso de finos mixtos de escombros de construcción y demolición.



**IN202141030011** (2021) Construcción de cemento verde: construcción de villajes y carreteras de carretera utilizando concreto verde

Dr. N Jeevan; Mr. Puneeth M S; Mr. K V Mahesh Chandra; Mrs. Kavya Shree R R

Mr. Arun Kumar H R

La presente invención se refiere a un método y sistema para crear un concreto ecológico utilizando desechos de reciclaje y productos industriales, el cual se denomina concreto verde. El concreto verde proporciona menos costo de mantenimiento, costo de material y costo de reparación comparado con el concreto convencional. Este concreto reduce la emisión de dióxido de carbono en 32%. El uso de estos materiales en la fabricación de carreteras se basa en criterios técnicos, económicos y ecológicos. En estos establecimientos se producen varios millones de toneladas métricas de desechos industriales. Si estos materiales pueden ser utilizados adecuadamente en la construcción de carreteras, los problemas de contaminación y eliminación pueden ser parcialmente reducidos. El uso a granel de estos desechos sólidos, se cree que es conveniente probar estos materiales y desarrollar especificaciones para mejorar el uso de estos desechos industriales en la fabricación de carreteras, en los cuales pueden ser posibles devoluciones económicas más altas.

**ES2310474** (2007) Máquina para la recuperación de materiales a partir de desechos.

BETETA BERMUDEZ ESPERANZA

Máquina para la recuperación de materiales a partir de desechos. La máquina comprende un depósito (1) para contener un líquido (10), preferentemente agua, y para recibir desechos (7) tales como escombros, desmontes, etc, todo ello adaptado de modo que se produce la separación de materiales en función de su densidad, depositándose los de mayor densidad en el fondo (5) del depósito (1) en tanto que los de menor densidad flotan en dicho líquido, y un dispositivo de extracción de materiales decantados (2) que comprende como mínimo un tornillo de Arquímedes (12, 26, 28, 29, 30) dispuesto de modo que un extremo del mismo o extremo inicial (15) queda dispuesto en el fondo (5) del depósito (1), y un dispositivo de extracción de materiales flotados (3) que comprende una pluralidad de cepillos (19) fijados a un transportador sinfín (20). Aplicable a la recuperación de materiales para su reutilización en soleras, bases de caminos, etc.

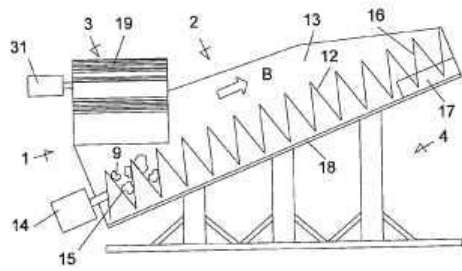
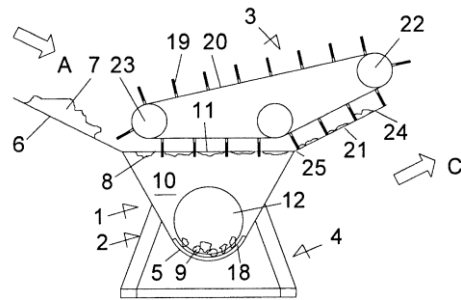


FIG. 1



**ES2069804** (1991) Procedimiento y dispositivo para la limpieza de escombros.

ECOTECHNIEK BV

La limpieza de escombros es reconocida como el punto crítico de la reutilización de los escombros. Las arenas que se producen no pueden ser eliminadas en un basurero para residuos normales, sino que se deben eliminar como basura especial. La limpieza de arenas viejas es por tanto deseable con el fin de reducir la cuantía de residuos que se producen como basura especial, y también las impurezas químicas que se generan con el escombros como son astillas de madera y otras impurezas físicas.

Los procedimientos tradicionales para la limpieza de escombros separan primeramente de la mezcla de granos arena grandes y luego granos medianos. La arena fina que permanece enturbia, junto con las impurezas, tales como metales pesados o compuestos poliaromáticos, o el agua restante se retira juntamente con estas impurezas del agua restante. La cantidad de desperdicio que se tiene que llevar a un basurero de basura especial comprende por consiguiente tanto las impurezas propiamente dichas como también la arena fina, son correspondientemente altos el requerimiento de espacio en los basureros y de este modo también los costos de depósito. La propuesta tiene por objeto retirar una proporción lo más alta posible de materias sólidas e impurezas del agua y al hacer esto mantener lo más pequeña posible la proporción de agua en estas materias extraídas.

Procedimiento para la limpieza de escombros, agregando al escombros agua y conduciendo el agua que contiene escombros primero a una etapa previa y luego a un separador para la separación de granos de arena grandes y medianos. El agua se conduce a continuación a un separador (7) que presenta en una cuba decantación una multiplicidad de láminas, y porque a continuación se agrega al agua agente de floculación, luego se introduce en el agua gas y luego se hace que floten los flóculos (en 12). En el separador (7) se transporta hacia fuera continuamente la arena fina.

con una pila de decantación con al menos dos paquetes de láminas dispuestos uno sobre otro en la zona de la pila de decantación, que están dispuestos oblicuos en cada caso con respecto a la vertical, comprenden de láminas (22) superiores que sobresalen hacia arriba de la superficie del agua, así como al menos un rascador (23) que está alojado móvil por encima de las láminas (22) superiores. El sistema comprende varios rascadores (23) circulantes que son móviles en dirección longitudinal sobre la pila de decantación (17).

La pila de decantación (17) disminuye en cono hacia abajo, y en su zona más inferior configura un canal acumulador (20) en el que está dispuesto un sinfín transportador (21) para transportar hacia fuera materias hundidas.

Las láminas (22) superiores en posición oblicua es opuesta a la posición oblicua de las láminas principales (19).



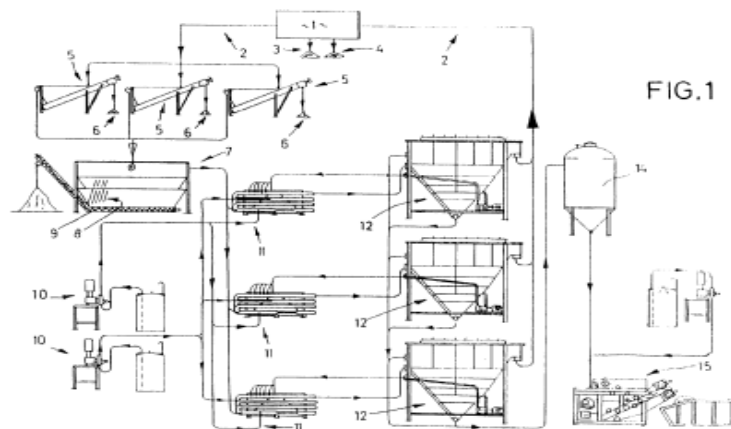


FIG. 1

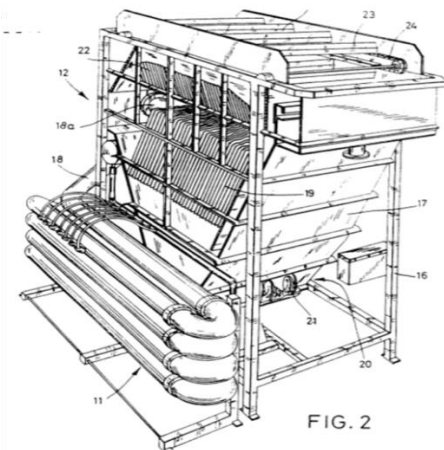
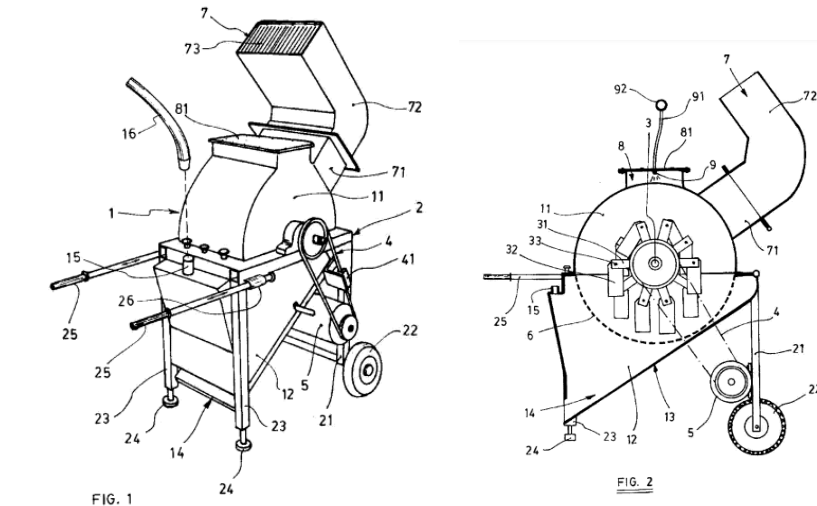


FIG. 2

**Modelo de utilidad ES1 047 253 (2000) Máquina trituradora de escombros.**

: GERMANS BOADA, S.A.

Máquina trituradora de escombros; del tipo de las que presentan una carcasa que delimita una cámara de trituración en la que se dispone un eje motriz (3) asociado a un elemento motor (5) por medio de un elemento de transmisión (4); disponiendo dicho eje (3) de unos soportes radiales (31) sobre los que se encuentran montados unos martillos basculantes (32), y la carcasa (1) de una boca de carga (7) para la introducción de los escombros y de una boca inferior (14) para la descarga de los escombros triturados; caracterizada porque la carcasa (1) se encuentra montada sobre un chasis autoportante (2) que presenta en su extremo anterior unas patas (21) provistas de ruedas (22) para su transporte y, en su extremo posterior: unas patas (23) que rematan inferiormente en unos topes (24) de altura regulable, y unos brazos extensibles (25) para el agarre y transporte manual de la trituradora.



**ES2 180 378 (1989) Procedimiento para la fabricación de aglomerados de cemento.**

Con la presente invención es posible producir morteros y/u hormigones aptos para la industria de la construcción, basados en la sustitución de las arenas y áridos por escombros de obras, debidamente machacados hasta conseguir diferentes granulometrías dependiendo de la dosificación deseada.

Dichos escombros, mezclados convenientemente con cemento, agua y un aditivo químico compuesto de diferentes silicatos, disolventes y resinas, dan lugar a morteros y/u hormigones que presentan excelentes propiedades físicas de resistencia e impermeabilidad que los convierten en idóneos en la industria de la construcción para la fabricación de otros productos habituales en la misma: bovedillas, bloques, bordillos, firmes de carreteras, etc.

Se reconoce que para llegar a su elaboración se precisa efectuar una serie de operaciones previas:

- a) Separar de los escombros el hierro, los metales, los plásticos y el papel.
- b) Se procede entonces al machaqueo (en más de una etapa si fuese preciso) de los escombros seleccionados hasta conseguir la granulometría deseada.
- c) Los áridos así obtenidos se mezclan con las cantidades de cemento necesarias para obtener las características del mortero deseado en dosificaciones que oscilaran del 70 al 78 % de áridos siempre teniendo en cuenta que los finos de tamiz inferior a 0,3 3mm no excedan del 20 %), y cemento entre el 22 y el 30 %.
- d) El aditivo antes citado se añadirá al agua de amasado en proporciones de entre el 3 % al 10 % del peso del cemento incorporado al mortero. La cantidad de agua será la necesaria para obtener la consistencia deseada de la mezcla.

El procedimiento industrial para la fabricación de aglomerados de cements, utilizando como áridos los escombros generados en la industria de la construcción y las escorias de fundición, aglutinándolos mediante un aditivo químico que al transformar por reacción química las moléculas de cal libre (CaO) existentes en los cementos, hidratados o no, y en los escombros de obras, en moleculares de silicatos cálcicos (SiO3Ca), mediante un aditivo compuesto de diferentes silicatos, disolventes y resinas en las siguientes proporciones: silicato potásico, 21,5 %; silicato sódico, 25 %; meta silicato sódico, 5,5 %;

dicromato potásico, 0,1 %; disolventes, 33,5 % y resinas, 14,4%, y el cual consigue reaccionar con las sales libres existentes aun en dichos escombros, formando nuevas moléculas de silicatos cálcicos.

Los escombros tratados en proporciones del 70 al 78 %, el cemento desde un 22 a 30 %, dependiendo del producto final a obtener (bloques, ladrillos, adoquines, firmes de carreteras) añadiéndosele el agua y el aditivo en proporciones que oscilan entre el 3 al 10 % del peso del cemento.

## **ES 2 870 523** (2015) Una trituradora de escombros

CAMS S.R.L.

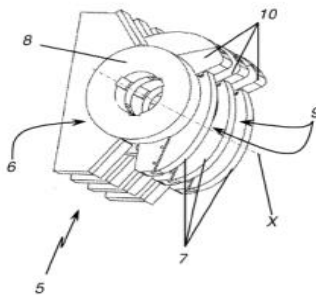
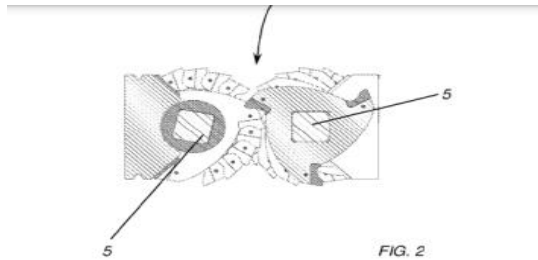
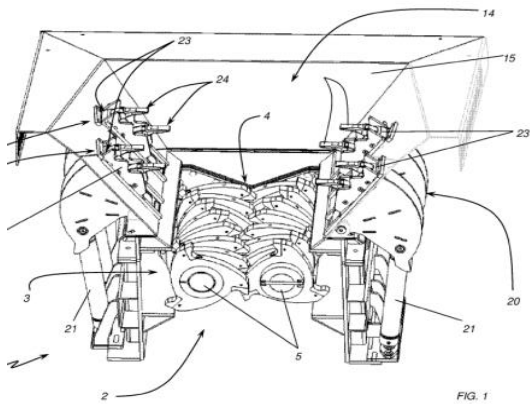
Mediante la demolición, incluso parcial, de edificios para la reconstrucción, o debido a eventos destructivos, así como la reconstrucción de carreteras u otras obras del hombre, en general se generan escombros de gran tamaño.

Obviamente, estos deben desecharse y, a menudo, su tamaño, combinado con el peso que, por lo tanto, tienen, hace que su eliminación sea difícil, si no abrumadora. A tal efecto se conocen diferentes tipos de trituradoras de escombros. Entre ellos, uno de los más efectivos lo constituyen las máquinas que cuentan con una carcasa, en cuyo interior se colocan los cortadores, que agarran los escombros y los Trituran, reduciéndolos a elementos de pequeño tamaño.

Habitualmente, las trituradoras están equipadas con una tolva de carga dispuesta encima de las cortadoras, donde las excavadoras, grúas o similares pueden cargar los escombros para tritura. El objeto de la presente invención es superar al menos parcialmente los inconvenientes antes mencionados, proporcionando una trituradora de escombros que asegure su trituración sin necesidad de la intervención de operadores, particularmente en los casos en los que los escombros "flotan" por encima del grupo de trituración.

Otro objetivo es que la trituradora de la invención pueda garantizar la trituración completa de los escombros sin la intervención del operador, incluso en el caso de elementos en forma de placa y especialmente resistentes.

Una trituradora de escombros que comprende una cámara de trituración (2) en la que se Trituran los escombros; al menos un grupo de trituración (3) insertado en dicha cámara de trituración (2) para Triturar escombros; - al menos un canal de transporte (14) de los escombros hacia dicho grupo de trituración (3), . Dicha trituradora (1) comprende dos o más impulsores (20) que actúan en dicho canal de transporte (14) hacia dicho grupo de trituración (3) para empujar los escombros contra dicho grupo de trituración (3), al menos uno de dichos impulsores (20) estando controlado por separado e independientemente del otro para permitir moverlo en la posición de reposo durante un tiempo cuando uno o más de los otros están trabajando en el canal de transporte (14), comprendiendo dichos impulsores (20) al menos un actuador (21) actuando sobre al menos un cabezal impulsor (22) que actúa contra los escombros para empujarlos contra dicho grupo de trituración (3), en el que dicha trituradora (1) comprende además proyecciones conformadas (24) en la superficie (23) de dicho cabezal impulsor (22) que miran hacia dicho grupo de trituración (3) para cooperar con este último en la trituración de los escombros.



**ES2 629 064** (2016) Mortero estructural aligerado con arcilla expandida y agregados con áridos reciclados.

UNIVERSIDAD DE BURGOS

La invención prioriza y describe el proceso de obtención de morteros estructurales aligerados con propiedades estructurales fabricados con áridos reciclados finos procedentes de escombros de hormigón y mixtos, donde se sustituyen porcentajes de hasta el 100% del árido natural por áridos reciclados de hormigón y mixto de manera simultánea, incluyendo arcillas de diferente naturaleza. La versatilidad de este nuevo material permite su uso como mortero de albañilería, como relleno, como hormigón aligerado con necesidades estructurales o como producto para la obtención de elementos prefabricados.

La invención describe el proceso experimental para el diseño de morteros aligerados fabricados con áridos reciclados finos procedentes de escombros de hormigón y mixtos, donde se sustituyen porcentajes entre el 25% y el 100% del árido natural por árido reciclado de hormigón (ARH) y mixto (ARM). La novedad de este producto radica en que además de residuos reciclados, incluye arcillas que aligeran el material.

La proporción agua/cemento, que va a determinar la trabajabilidad del mortero y que va a influir en las prestaciones finales del mismo, se ha fijado para conseguir una consistencia plástica, ensayada de acuerdo a la Norma UNE-EN 1015-3, dicha proporción debe ser tal que el valor del escurrimiento esté dentro de los límites fijados por la Norma UNE-EN 1015-2 en función de la densidad aparente del mortero fresco.

Mortero estructural aligerado que se propone en esta invención puede ser empleado como material para la fabricación de elementos prefabricados o como material de relleno en cualquier elemento de edificación u obra civil. Comprende la mezcla de aglomerante, material granular aligerante y árido reciclado caracterizado por qué:

- el árido reciclado pueden ser árido reciclado de hormigón y/o árido reciclado de naturaleza mixta.

- el material granular aligerante comprende arcillas expandidas de granulometrías comprendidas entre 0-8 mm y pueden ser del tipo 2-4 mm 3-8F.

- los componentes se encuentran en una proporción entre el 20% y 30% de áridos reciclados, y entre un 25% y 30% de aglomerante y entre el 25% y 35 % de arcillas expandida y su densidad aparente en estado endurecido mínima es de 1100 kg/m<sup>3</sup>.

El reciclaje es una actitud simple y útil con el que contribuimos a la mejora del medio ambiente. Asimismo se evita que estos residuos acaben en los vertederos, que además de estar cada vez más saturados, tienen un enorme impacto ambiental.