



*Secretaría de Estado de Industria y Comercio*  
**Oficina Nacional de la Propiedad Industrial**  
Ley No. 20-00 de fecha 8 de mayo del 2000







REPUBLICA DOMINICANA

Secretaría de Estado de Industria y Comercio

# Oficina Nacional de Propiedad Industrial

Santo Domingo, Distrito Nacional

## PUBLICACION DE SOLICITUD DE PATENTES

**Título de invento:**

**"COMPOSICIONES FARMACEUTICAS DE LA TIZOXANDIA Y LA NITAZOXANDIA"**

Solicitud No.: P-02/07/11/00

Solicitada el: 07/Noviembre/2000

Prioridad: de la solicitud Estadounidense No. 5,968,961 D/F 19 de Octubre del 1999.-

**Titular:**

**Romark Laboratories, L.C.**

Una compañía organizada de acuerdo con las leyes de Tampa, domiciliada en 6200 Courtney Cambell Causeway, Suite 800 Tampa, Florida 33607, EUA.

Tipo de patente: PATENTE DE INVENCION

Gestor: Dr. Tania M. Castillo Baez.

Domiciliado en la Ave. López de Vega No. 4 Sto. Dgo. D. N.

**Inventor (es):**

1. **Jean-Francois Rossignol**, Estadounidense, domiciliado en 2650 Heron Lane S. Clearwater, FL 34622 EUA.

Anexo: Resumen

**Título de invento:**

**"COMPOSICIONES DE LECHE DE SOYA Y METODOS DE PREPARACION"**

Solicitud No.: P-01/29/09/00

Solicitada el: 29/Septiembre/2000

Prioridad: de la solicitud Estadounidense No. 09/410,990 D/F 01 de Octubre del 1999.-

**Titular:**

**Jeneil Biotech, INC.**

Una compañía organizada de acuerdo con las leyes de Wisconsin, domiciliada en 400 North Dekora Woods Boulevard, Saukville, Wisconsin 52380, EUA.

Tipo de patente: PATENTE DE INVENCION

Gestor: Dr. Tania M. Castillo Baez.

Domiciliado en la Ave. López de Vega No. 4 Sto. Dgo. D. N.

**Inventor (es):**

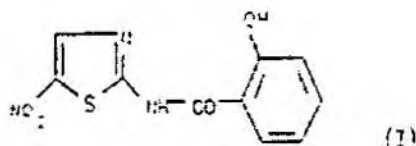
1. **N.R. Gandhi**, Estadounidense, domiciliado en 8980 North Greenbrook Road River Hills Wisconsin 53217 EUA.
2. **Harlan R. Harkbarth**, Estadounidense, domiciliado en 618 Church Street Allentown, Wisconsin 53002 EUA.
3. **Manxiang Chen**, Estadounidense, domiciliado en 1839 Black Hawk drive Grafton, Wisconsin 53024 EUA.

Anexo: Resumen

COMPOSICIONES FARMACEUTICAS DE LA TIZOXANIDA Y LA NITAZOXANIDA

Resumen de la invención

La presente invención se refiere a una composición farmacéutica que contiene como agente activo por lo menos un compuesto seleccionado del grupo integrado la fórmula (I)



Resumen de la invención.

Hay un considerable número de problemas y deficiencias asociadas con las composiciones de la leche de soya del arte anterior y como se preparaba previamente. Hay una necesidad demostrada de un producto bebible y un método de preparación agradable y que satisfaga, con el fin de utilizar mejor los beneficios de salud y nutrición asociados con los alimentos de la soya. En conformidad, es un objetivo principal de esta invención ofrecer una composición de leche de soya con el mismo sentimiento en la boca que la leche de vaca.

## PUBLICACION DE SOLICITUD DE PATENTES

**Título de invento:**  
"SISTEMAS Y APARATOS PARA CALENTAR PACIENTES PREPARACIÓN MEDIA"

Solicitud No.: P-01/21/07/00  
Solicitada el: 21/Julio/2000  
Prioridad: de la solicitud Estadounidense No. 09/357,787 D/F. 21 de Julio del 1999.-

**Titular:**  
Infra-Med Technologies, INC.  
Una compañía organizada de acuerdo con las leyes de Texas, domiciliada en 1727 Avenue "E" East No. 819 Arlington, Texas 76011, EUA.

**Tipo de patente:** PATENTE DE INVENCION

**Gestor:** Dr. Tania M. Castillo Biez.  
Domiciliado en la Ave. López de Vega No. 4 Sto. Dgo. D. N.

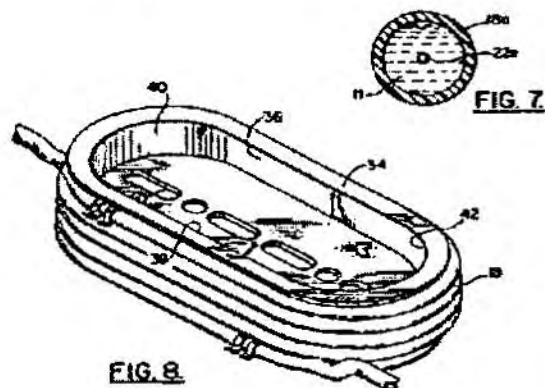
**Inventor (es):**

1. Roger E. Staats, Nortamericano, domiciliado en 4445 Hummingbird Ct. Fort Worth, Texas 76137 EUA.
2. Richard A. Humphrey, Nortamericano, domiciliado en 924 Red Oak Creek Drive Ovilla, Texas 7154 EUA.
3. Michael W. Freitas, Nortamericano, domiciliado en 8421 Castle Creek Richard Hills, Texas 76180 EUA.
4. Frank M. Gerome, Nortamericano, domiciliado en 322 Pecan Hollow Drive Coppell, Texas 75019 EUA.

Anexo: Resumen y Dibujo.

### RESUMEN DE LA EXPLICACION

Se expone un sistema para inyectar un medio a un paciente, el cual incluye un tubo (18), alrededor o a través del cual el medio de infusión (11) fluye desde un extremo de entrada (16), que recibe del recipiente (14), hasta un extremo de salida (20) que se inyecta al paciente (12), un conductor eléctrico (22) en contacto con una porción del tubo o el medio de infusión (11) y un circuito eléctrico (24) que calienta el conductor eléctrico (22) cuando es activado. El circuito eléctrico (24) incluye una fuente de energía que calienta el conductor eléctrico (22) de una manera controlada. El circuito eléctrico (24) detecta la temperatura del medio de infusión (11) en el lado de descarga del tubo (20) y también detecta la temperatura en el conductor eléctrico (22) y desconecta la energía si la temperatura llega a un nivel que sea peligroso. El conductor eléctrico (22) puede ser, por lo menos parcialmente, un metal depositado en la porción del tubo (18) o una fibra de carbono tejida substancialmente alrededor del tubo (18) o es algún conductor tejido en el tubo (18) o el tubo (18) está hecho de varias capas y el conductor eléctrico (22) está controlado entre dos capas del tubo (18). En varios sistemas, el conductor eléctrico (22) se compone de uno o más alambres de metal: un alambre de metal formando una espiral alrededor del tubo (18) o uno o más alambres de metal tejidos alrededor del tubo (18). En un sistema, el tubo (18) es *multi-lumen*, y el conductor eléctrico (22) ocupa por lo menos uno de los *lúmenes*.



**Título de invento:**  
"APARATO SURTIDOR Y METODO"

Solicitud No.: P-01/14/12/00  
Solicitada el: 14/Diciembre/2000  
Prioridad: de la solicitud Estadounidense No. 09/461,952 D/F. 15 de Diciembre del 1999

**Titular:**  
Kimberly-Clark Worldwide, Inc.  
Una compañía organizada de acuerdo con las leyes del Estado Delaware, domiciliada en 401 North Lake Street, Neenah, Wisconsin 54956, USA.

**Tipo de patente:** PATENTE DE INVENCION

**Gestor:** Dr. Marcos Treccose.  
Domiciliado en la C/ Socorro Sánchez No. 253 Sto. Dgo. D. N.

**Inventor (es):**  
1. Paul F. Tramontina, Domiciliado en 155 Cobblestone Way, Alpharetta, Georgia 30004 USA.

Anexo: Resumen y Dibujo.

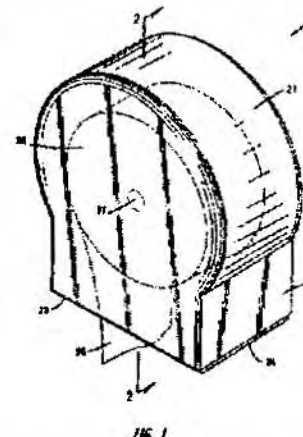
**NOTA:**  
Esta patente fue publicada el 15 de Julio del 2002 y por motivo de un error en el numero de Presentación y la fecha de solicitud, procedemos a su publicación de nuevo.

26

### EXTRACTO

La invención comprende un método y un aparato para surtir más eficientemente y fácilmente los productos de papel, tal como el *tió* para cuarto de baño, desde surtidores comerciales montados en la pared. El surtidor puede ser vuelto a cargar, en muchos casos, en una operación única que requiere solo una mano. Además, la caja protege al papel de los vándalos y del manoseo indebido, mientras que aun está configurada para un procedimiento para volver a cargar simple sin la necesidad de usar llaves y similares para ganar acceso a la caja. La invención puede comprender proyecciones cargadas por resorte en el interior de la caja que están adaptadas para recibir y suspender dentro de dicha caja los rollos de *tió* de papel. Las puertas dentro de la caja están configuradas para permitir la inserción de un nuevo rollo de papel en el surtidor cuando se localizan en la posición abierta; además, tales puertas suspenden la cola del rollo de papel para un fácil acceso al *tió* por el usuario cuando las puertas están en la posición cerrada.

20



VIENE DE LA PAGINA ANTERIOR

## PUBLICACION DE SOLICITUD DE PATENTES

**Título de invento:**

**"ENVASES"**

Solicitud No.: P-01/31/08/00  
Solicitada el: 31/Agosto/2000  
Prioridad: de la solicitud Alemana No. 1994364.8 D/F 13 de Septiembre del 1999.-

**Titular:**

Bayer Aktiengesellschaft.  
Una compañía organizada de acuerdo con las leyes de Alemania.  
Tipo de patente: PATENTE DE INVENCION

Gestor: Dr. Marcos Troncoso.  
Domiciliado en la C/. Socorro Sánchez No. 253 Sto. Dgo. D. N.

**Inventor (es):**

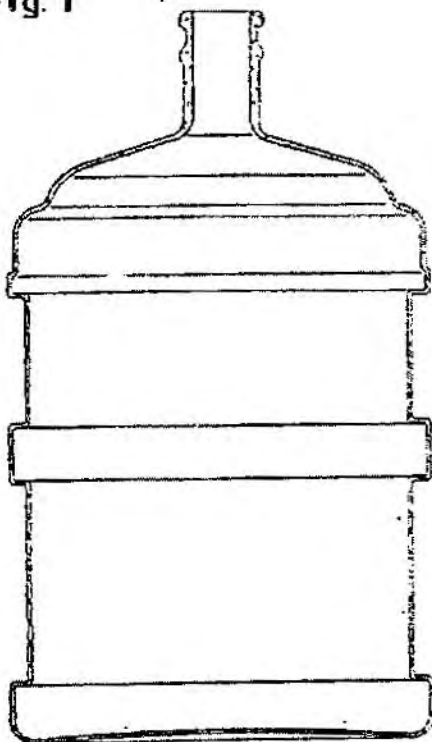
1. Dr. Klaus Horn, Alemán, domiciliado en Bahnhofstr. 13, 41539 Dormagen, Alemania.
2. Ralf Hufen, Alemán, domiciliado en Zum Röhgenhof 25, 47239 Duisburg, Alemania.
3. Dr. Wolfgang Alewelt, Alemán, domiciliado en Stratumer Feld 17, 47809 Krefeld, Alemania.
4. Peter Gehauer, Alemán, domiciliado en Altetrather Str. 100, 53797 Krefeld, Alemania.
5. Dr. Frank Bruynseels, Belga, domiciliado en Oude Molenstraat 9G, 9170 Sint-Gillis-Waas, Bélgica.

Anexo: Resumen y Dibujo.

**RESUMEN**

La presente invención se refiere a envases de policarbonato ramificado, a su fabricación y uso, en la que los envases tienen una altura de fractura por caída media de al menos 2,5 m, así como los policarbonatos ramificados.

Fig. 1



**Título de invento:**

**"PROCESO DE LIXIVIACION ATMOSFERICA PARA LA OBTENCIÓN DE NIKEL Y COBALTO DE MINERALES DE LIMONITA Y SAPROLITA"**

Solicitud No.: P-01/03/11/00  
Solicitada el: 03/Noviembre/2000  
Prioridad: de la solicitud Estadounidense No. 09/432,536 D/F 03 de Noviembre del 1999.-

**Titular:**

BHP Minerals International, INC..  
Una compañía organizada de acuerdo con las leyes de Delaware, domiciliada en 204 Edison Way, Reno, Nevada 89502, USA

Tipo de patente: PATENTE DE INVENCION

Gestor: Dr. Marcos Troncoso.  
Domiciliado en la C/. Socorro Sánchez No. 253 Sto. Dgo. D. N.

**Inventor (es):**

1. J. Carlos Arroyo, Mexicano, domiciliado en 1601 Burnside Drive Sparks, Nevada 89434, E.U.A.
2. David A. Neudorf, Estadounidense, domiciliado en 3285 Lapwing Lane Reno, Nevada 89509, E.U.A.

Anexo: Resumen

-30-

**ABSTRACTO**

Se ofrece un proceso para la lixiviación de minerales de laterita níquelíferos mediante métodos hidrometalúrgicos a temperaturas por debajo del punto de ebullición de la pulpa y a presión atmosférica a través del cual se obtienen en general altas extracciones de cobalto y níquel.



VIENE DE LA PAGINA ANTERIOR

## PUBLICACION DE SOLICITUD DE PATENTES

**Título de invento:**  
**"PRODUCTO SÓLIDO BLANDO EFECTIVO PARA EL CUIDADO PERSONAL"**

Solicitud No.: P-03/04/04/01

Solicitada el: 04/Abril/2001

Prioridad: de la solicitudes Estadounidense Nos. 60/194,462 D/F 04 de Abril del 2000, 09/671,775 D/F 28 de Septiembre del 2000.-

**Titular:**

Colgate Palmolive Company.

Una compañía organizada de acuerdo con las leyes Delaware, domiciliada en 300 Park Avenue, New York, NY 10022, U.E.A.

Tipo de patente: PATENTE DE INVENCION

Gestor: Dr. Altigracia Paiewonsky.

Domiciliado en la C/ Ing. Roberto Pastoriza No. 411 Sto. Dgo. D. N.

**Inventor (es):**

1. Eric Guenin, domiciliado en 14 Arvida Drive, Pennington, New Jersey 08534 E.U.A.
2. Jairajb Mattai, domiciliado en 280 River Road, Apt. 21B Piscataway, New Jersey 08854, E.U.A.
3. John Affitto, domiciliado en 2 Jay Drive, Brookside, New Jersey 07926, E.U.A.
4. John Hogan, domiciliado en 242B Pleasantview Drive, Piscataway, New Jersey 08854, E.U.A.
5. John Jonas, domiciliado en 96 West End Avenue, Summit, New Jersey 07901-1222, E.U.A.
6. Wilson Lee, domiciliado en 51 Hearthstone Road, Bloomfield, New Jersey 07003, E.U.A.
7. Elizabeth Linn, domiciliado en 621 Fifth Avenue, Lyndhurst, New Jersey 07071, E.U.A.
8. Rosemary Munsayac, domiciliado en 5 Tenney Road, West orange, New Jersey 07052, E.U.A.
9. Xiaozhong Tang, domiciliado en 190 Crestview Road, Bridgewater, New Jersey 08807, E.U.A.
10. Kathy Potechin, domiciliado en 15 Spenser Drive, Short Hills, New Jersey 07078, E.U.A. El primero es de Nacionalidad Francés y los demás Norteamericano.

Anexo: Resumen

**RESUMEN**

Se describe una composición antitranspirante y/o desodorante, estable y de bajo residuo, que es elaborada combinando: (a) un polímero cruzado de ciclometicona (y) dimeticona elaborado con un polisiloxano que contiene  $\alpha$ -Si-H y un alfa, omega-dieno de fórmula  $\text{CH}_2=\text{CH}(\text{CH}_2)_n\text{CH}=\text{CH}_2$ , dicho polímero cruzado teniendo una viscosidad en el intervalo de 50.000-3.000.000 centipoise, preferiblemente con un contenido de no volátiles de 8-18% en la ciclometicona; (b) glóbulos de polietileno que tienen una densidad en el intervalo de 0,91-0,98 gramos/cm<sup>3</sup> y un tamaño de partícula en el intervalo de 5-40 micras; (c) una silicona volátil; (d) un emoliente (o una mezcla de dos o más emolientes) que puede incluir una silicona no volátil y una cantidad adicional de una silicona volátil; y (e) una cantidad efectiva de un material activo antitranspirante en una cantidad suficiente para tener un efecto antitranspirante y/o desodorante.

**Título de invento:****"PRODUCTO SÓLIDO BLANDO ESTABLE Y EFICAZ"**

Solicitud No.: P-02/04/04/01

Solicitada el: 04/Abril/2001

Prioridad: de la solicitudes Estadounidense Nos. 60/194,373 D/F 04 de Abril del 2000, 09/712,378 D/F 14 de Noviembre del 2000.-

**Titular:**

Colgate Palmolive Company.

Una compañía organizada de acuerdo con las leyes Delaware, domiciliada en 300 Park Avenue, New York, NY 10022, U.E.A.

Tipo de patente: PATENTE DE INVENCION

Gestor: Dr. Altigracia Paiewonsky.

Domiciliado en la C/ Ing. Roberto Pastoriza No. 411 Sto. Dgo. D. N.

**Inventor (es):**

1. Eric Guenin, domiciliado en 14 Arvida Drive, Pennington, New Jersey 08534 E.U.A.
2. Jairajb Mattai, domiciliado en 280 River Road, Apt. 21B Piscataway, New Jersey 08854, E.U.A.
3. John Affitto, domiciliado en 2 Jay Drive, Brookside, New Jersey 07926, E.U.A.
4. John Hogan, domiciliado en 242B Pleasantview Drive, Piscataway, New Jersey 08854, E.U.A.
5. John Jonas, domiciliado en 96 West End Avenue, Summit, New Jersey 07901-1222, E.U.A.
6. Wilson Lee, domiciliado en 51 Hearthstone Road, Bloomfield, New Jersey 07003, E.U.A.
7. Elizabeth Linn, domiciliado en 621 Fifth Avenue, Lyndhurst, New Jersey 07071, E.U.A.
8. Rosemary Munsayac, domiciliado en 5 Tenney Road, West orange, New Jersey 07052, E.U.A.
9. Xiaozhong Tang, domiciliado en 190 Crestview Road, Bridgewater, New Jersey 08807, E.U.A. El Segundo es de Nacionalidad Francesa y los demás Norteamericano.

Anexo: Resumen

**RESUMEN**

Se describe una composición antitranspirante y/o desodorante, estable y de bajo residuo, que comprende: (a) una composición de polímero cruzado de dimeticona/vinildimeticona elaborada haciendo reaccionar un polimetilhidrogensiloxano con un alfa, omega-divinilpolidimetil siloxano para lo cual la composición de polímero cruzado de dimeticona/vinildimeticona es usada a una concentración de 0,5-10% en ciclometicona; (b) glóbulos de polietileno que tienen una densidad en el intervalo de 0,91-0,98 gramos/cm<sup>3</sup> y un tamaño de partícula en el intervalo de 5-40 micras, en donde los glóbulos de polietileno son usados en una cantidad de por lo menos 2% en peso en base al peso total de la composición; (c) una silicona volátil; (d) un emoliente o mezcla de dos o más emolientes; y (e) una cantidad efectiva de un material activo antitranspirante.

VIENE DE LA PAGINA ANTERIOR

## PUBLICACION DE SOLICITUD DE PATENTES

**Título de invento:**  
"SISTEMA INDICADOR DE USO PARA ARTICULOS ABSORBENTES"

**Solicitud No.:** M-01/28/12/00  
**Solicitada el:** 28/Diciembre/2000  
**Prioridad:** de la solicitudes Estadounidense No. 60/173,344 D/F 28 de Diciembre del 1999, 09/746,719 D/F. 22 de Diciembre del 2000.-

**Titular:**  
Kimberly-Clark Worldwide, INC.  
Una compañía organizada de acuerdo con las leyes Delaware, domiciliada en 401 North Lake street Neenah, Wisconsin 54956, USA.

**Tipo de patente:** MODELO DE UTILIDAD

**Gestor:** Lic. María Josefina Félix de Rodríguez.  
Domiciliado en la C/ Socorro Sánchez No. 253 Sto. Dgo. D. N.

**Inventor (es):**  
1. Ralph L. Anderson.  
2. James W. Clark.  
3. Fred R. Radwanski.

**Anexo:** Resumen

### EXTRACTO

Un sistema indicador de uso-dependiente que detecte el agotamiento de un activo químico dentro de un artículo absorbente. El sistema indicador incluye por lo menos un componente de tinte y una mezcla de polímeros. Los componentes de tinte pueden ser no reactivos y/o reactivos. La mezcla de polímeros puede contener un polímero como el látex adhesivo que facilita el control sobre la escala de disolución del componente de tinte. Al controlar la escala de disolución del componente de tinte el sistema indicador de la presente invención arrojará un cambio de color que nos indicará el agotamiento del activo químico incorporado dentro del artículo absorbente así como de un agente antimicrobiano.

**Título de invento:**  
"2-(3,5-BIS-TRIFLUOROMETIL-FENIL)-N-METIL-N-(6-MORFOLIN-4-IL-4-O-TOLIL-PIRIDIN-3-IL)-ISOBUTIRAMIDA"

**Solicitud No.:** P-01/28/11/00  
**Solicitada el:** 28/Noviembre/2000  
**Prioridad:** de la solicitud Alemana No. 99123685.2 D/F 29 de Noviembre del 1999.-

**Titular:**  
F. Hoffmann-La Roche AG.  
Una compañía organizada de acuerdo con las leyes de Suiza, domiciliada en 124 Grenzacherstrasse, CH-4070 Basle (Switzerland).

**Tipo de patente:** PATENTE DE INVENCION

**Gestor:** Dr. Marcos Troncoso.  
Domiciliado en la C/ Socorro Sánchez No. 253 Sto. Dgo. D. N.

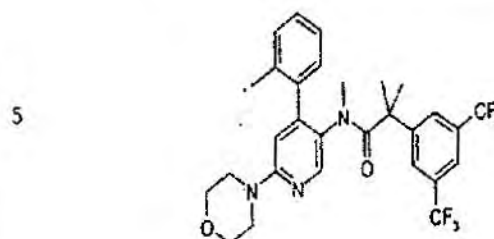
**Inventor (es):**  
1. **Theresa Maria Ballard**, Britanica, domiciliada en 10 Entenweidstrasse, CH-4056 Basle, Switzerland.  
2. **Guy Andrew Higgins**, Britanica, domiciliada en 85 Birsigstrasse, CH-4050 Basle, Switzerland.  
3. **Tosten Hoffmann**, Alemán, domiciliado en 71 Mutterzerstrasse, CH-4127 Birsfelden, Switzerland.  
4. **Sonia Maria Poli**, Italiana, domiciliada en 10 Baerschwilerstrasse, CH-4056 Basle, Switzerland.  
5. **Andrew Sleight**, Britanico, domiciliado en La Manoir, 3A, Rue de la Lisiere, F-68400 Riedisheim, Frances.

**Anexo:** Resumen

-24-

### Extracto

El invento se refiere al compuesto de la fórmula



que es la 2-(3,5-bis-trifluorometil-fenil)-N-metil-N-(6-morfo-  
10 lin-4-il-4-o-tolil-piridin-3-il)-isobutiramida.

Se ha encontrado que este compuesto tiene una alta afinidad al receptor NK-1 y es por tanto útil en el tratamiento de enfermedades relacionadas con este receptor.



## PUBLICACION SOLICITUD SIGNOS DISTINTIVOS

(NOMBRES COMERCIALES)

Esta publicación incluye todas las solicitudes recibidas desde el 10 al 25 de Julio del 2002

FECHA SOL.	NOMBRE COMERCIAL	ACTIVIDAD COMERCIAL	SOLICITANTE
03/07/02	J DIRECT CORPORACION	DISTRIBUCION DE PRODUCTOS FARMACEUTICOS	MIGUEL ANGEL RAMOS CALZADA
14/06/02	A & M FARMACEUTICA	VENTA DE MEDICAMENTOS	LERCIDA MARTINEZ ADAMES
15/07/02	A & S ELECTROMUEBLES	VENTA DE ELECTRODOMESTICOS Y MUEBLES EN GRAL.	AIDA MERCEDES SERRATA J DE LACHAPELLE
11/07/02	A.R.Y. MOTORS	VENTA DE VEHICULOS NUEVOS Y USADOS	SARAH MARIA PEREZ NUÑEZ
17/06/02	A.S. SANTANA & ASOCIADOS	INGENIERIA EN GENERAL	RAFAEL ANTONIO CORDERO FRIAS
05/07/02	ACUARIO TROPICAL	VENTA DE PECES TROPICALES, ALIMENTOS Y ACCESORIOS PARA MASCOTAS	ASAAD MORALES MIGUEL
17/06/02	ADAPLUS	TARJETA DE DEBITO	MARTIN EZEQUIEL DE JESUS
17/06/02	ADAPLUS-JOVEN	TARJETA DE DEBITO	PORTUONDO PANTALEON
18/06/02	ADYSMAIRY	IMPORTACION Y DISTRIBUCION DE PRODUCTOS DE BELLEZA	MARTIN EZEQUIEL DE JESUS
08/07/02	AEROCAÑA	ADMINISTRACION DE AEROPUERTOS	PORTUONDO PANTALEON
09/07/02	AEROMAR LINEAS AEREAS DOMINICANA	LOGO	YSMAEL ANTONIO ACOSTA FIGARI
13/06/02	AEROTECNICA	SERVICIOS DE MANTENIMIENTO EN GRAL.	JULIO HAZIN RISK
13/06/02	AEROTRANSPORTE TECNICA Y TURISTICA	TRANSPORTE AEREO	RAIMUNDO ANTONIO POLANCO POLANCO
18/06/02	AGENCIA ESTRATEGICA	RELACIONES PUBLICAS, ORGANIZACION DE EVENTOS	JOSE ALFREDO RIVAS POLANCO
01/07/02	AGENTES DE CAMBIO EL UNIVERSO	COMPRA Y VENTA DE MONEDAS EXTRANJERAS	JOSE ALFREDO RIVAS POLANCO
24/06/02	AGREGADO CI. PA T.	COMERCIALIZACION DE BLOCKS Y AGREGADOS	ANNA KARINA MARCHENA SONE
01/06/02	AGRINOVA	VENTA DE PRODUCTOS AGROINDUSTRIALES	HUGO ALFONSO PAULINO GUZMAN
05/07/02	AGROPECUARIA VILLA ISABELA	PRODUCCION PECUARIA	FABIO CIAFFARAFI
06/06/02	AGROVETERINARIA AL DIA	VENTA DE PRODUCTOS AGROVETERINARIOS	JOSE MIGUEL CORDERO
21/05/02	AGROVETERINARIA DR. DIAZ	SERVICIOS DE VETERINARIA	HERIBERTO TEJADA CONTRERAS
08/07/02	AGROVETERINARIA JOMIBA	COMERCIALIZACION DE FERTILIZANTES Y OTROS QUIMICOS	ANTONIO MANUEL DIAZ DIAZ
18/06/02	AGUA DE MAYO	PURIFICADORA DE AGUA	LUIS RAFAEL OLALLA BAEZ
08/07/02	ALLDWARD	VENTA DE PRENDAS DE VESTIR EN GRAL.	FREDDY DIONICIO PEREZ CABRAL
17/06/02	ALMACENES KHOURY	IMPORTACION Y EXPORTACION DE MERCANCIAS EN GRAL.	EDUARD ANTONIO DEL ROSARIO CASTILLO
28/06/02	ALMEXSA	IMPORTACION Y DISTRIBUCION DE PRODUCTOS DE BELLEZA	JOSEFINA ISAUFA DIAZ GRATEREAUX
14/06/02	AMERICAN VM IMPORT	FABRICACION, DISTRIBUCION Y VENTA DE COSMETICOS	ALVIN ALFREDO NADAL DE LA MAZA
19/06/02	ANBAR	SERVICIOS DE DESTILERIA	RAFAEL VILORIO WANDA MUÑIZ
05/07/02	APPLE RENT-A-CAR	ALQUILER DE AUTOMOVILES	LUIS RAFAEL OLALLA BAEZ
17/06/02	AQUATIC COOK	DEPORTES ACUATICOS	ISIDRO JOSE CHARLES
02/07/02	ARCADIO DIAZ	FABRICACION DE ROPAS EN GRAL.	DIEGO VASQUEZ ESTRADA
11/06/02	ARIAS MARTINEZ & ASOCIADOS,	SERVICIOS DE INGENIERIA ELECTROMECANICA EN GRAL.	SERGIO BIRILO CASIMIRO VERAS
24/06/02	CONTRATISTAS ELECTROMECHANICOS	VENTA Y FLETAMENTO DE BUQUES	CLAUDIA ESTELA HEREDIA CEBALLOS
09/07/02	ARTEGRAMA	PUBLICIDAD, DISEÑOS EN GRAL.	JOSE IGNACIO ACERO RUIZ
01/05/02	ARTIMAGIK	COMERCIALIZACION DE BALSAMOS PARA EL CUERPO	MAXIMO MANUEL CORREA RODRIGUEZ
24/05/02	ARXYME	IMPORTACION Y EXPORTACION DE VEHICULOS	PAULA ISABEL GERMOSEN
01/07/02	ASOCIACION DE DISTRIBUIDORES DE POLLOS DE DAJABON, ASODIPODA	PRODUCCION AVICOLA	ABELIS DEL CARMEN DIAZ
08/07/02	ASOCIACION DE IGLESIAS PUERTA DE SALVACION, INC. ASIPIUSA	EVANGELIZACION CRISTIANA	JOSE ALBERTO ESPINAL CABRERA
28/05/02	ASOCIACION DE JUGADORES DE BANCA DE APUESTAS DE LA REPUBLICA DOMINICANA	INSTITUCION SIN FINES DE LUCRO	GERMAN FRANCISCO NOVA VALDEZ
15/07/02	ASOCIACION DE TAXISTAS TURISTICOS DEL HOTEL REYNA CUMAYASA, LOS MUELLES Y AEROPUERTO INTERNACIONAL DE LA ROMANA, ASOTATURAM	SERVICIOS DE TAXI	EVARISTO MARTINEZ ABREU
01/07/02	ASOCIACION DOMINICANA DE INTERNET	SERVICIOS DE INTERNET	MARIO EDDY RAMIREZ Sanchez
02/04/02	ASOCIACION PARA UNA MEJOR EDUCACION	PROMOVER LA REALIZACION DE CURSOS PARA ELEVAR LA ENSEÑANZA EN EL PAIS	RAFAEL ELIAS ARIAS DURAN
01/07/02	ASOTAXI	TRANSPORTE DE PASAJEROS	CARMEN GOMEZ DE PORTELA
08/07/02	AUTO FERIA NORDESTE	COMPRA Y VENTA DE VEHICULOS NUEVOS Y USADOS	DIVINO ANTONIO CASTILLO
19/06/02	AUTO MANTENIMIENTO ESTEVEZ	LAVADO DE AUTOMOVILES, SERVICIOS DE PINTURA EN GRAL.	NEREYDA ACOSTA DEL ORBE
05/07/02	AUTO MASTER DEL CIBAO ( DE ANARDO CABRERA)	VENTA DE VEHICULOS NUEVOS Y USADOS	JUAN ALEXIS ESTEVEZ PICHARDO
01/07/02	AUTO REPUESTOS CONELSA	VENTA DE REPUESTOS NUEVOS Y USADOS	JORGE SANCHEZ ALVAREZ
11/06/02	AUTO WASH JMC	LAVADO DE AUTOMOVILES	ELSA MARIA DEL CARMEN GARCIA FLORES DE RODRIGUEZ
01/07/02	AUTOMOVILES SUPREMO (DE ANARDO CABRERA)	VENTA DE VEHICULOS NUEVOS Y USADOS	KAREN LISBETH RICARDO CORNIEL
10/05/02	BACHATA RECORDS	PRODUCCION DE MUSICA, PROMOCION ARTISTICA	JORGE SANCHEZ ALVAREZ
06/07/02	BANCO ASOC. POPULAR DE AHORROS Y PRESTAMOS	SERVICIOS Y CONCURSOS	JESUS MARIA REYNOSO MARIA
08/07/02	BANCO DE DESARROLLO OCHOA BANKOCHOA	PRESTAMOS EN GRAL.	ASOCIACION POPULAR DE AHORROS Y PRESTAMOS
25/06/02	BANCO FINANZAR DE AHORRO Y CREDITO	SERVICIOS BANCARIOS, PRESTAMOS HIPOTECARIOS Y PERSONALES	AMARILYS DURAN SALAS
29/05/02	BANK CLEANER JAQUEZ	SERVICIOS DE MANTENIMIENTO EN GRAL.	MIGUEL ANTONIO AZAR FONDEUR
01/07/02	BATERIAS ISOFOTON	FABRICACION E IDENTIFICACION DE BATERIAS	RAFAEL LEOPOLDO JAQUEZ CORONA
27/06/02	BAVARO SHOPPING CENTER	SERVICIOS DE TIENDAS EN GENERAL	PABLO ANTONIO JIMENEZ QUEZADA
01/07/02	BEAUTY INTERPRISE PRODUCTS	IMPORTACION Y DISTRIBUCION DE PRODUCTOS DE BELLEZA	TOMAS ESPIRITUSANTO DEL RIO
04/04/02	BENJAMIN JEAN FEDIDA	REPRESENTACIONES DIVERSAS	MAXIMO MANUEL CORREA RODRIGUEZ
28/05/02	BISONO CORPORATION	INVERSIONES DE TODO GENERO	INDIRA OLIVERO
19/06/02	BLUE BABY	IMPORTACION DE PRENDAS DE VESTIR	PEDRO LUIS BISONO REYES
06/07/02	BODEGA LAS COLINAS	VENTA DE PROVISIONES EN GRAL.	DAYS DEL CARMEN TAVAREZ DURAN
18/06/02	BOOGIE TEK.COM. TALLER GRAFICO	DISEÑO DE AFICHES, VOLANTES, DISEÑO DE CAMPAÑA PUBLICITARIA	GREGORIO SALVADOR MEJIA SOTO
03/07/02	BROUILLARD ET FILS	SERVICIOS DE INTERNET, VENTA DE JOYAS PRECIOSAS	PEDRO JOSE PEREZ FERRERAS
			YAJAIRA CARINA SOANES SILVERIO



VIENE DE LA PAGINA ANTERIOR

## PUBLICACION SOLICITUD SIGNOS DISTINTIVOS

(NOMBRES COMERCIALES)

Esta publicación incluye todas las solicitudes recibidas desde el 10 al 25 de Julio del 2002

FECHA SOL.	NOMBRE COMERCIAL	ACTIVIDAD COMERCIAL	SOLICITANTE
14/06/02	BUENA VISTA D.R. TRUST	CONSTRUCCION EN GRAL.	GUSTAVO ERNESTO VEGA GONZALEZ
01/07/02	BUFETE MARCELINO REYES Y ASOCIADOS	ASUNTOS JURIDICOS	JOSE DARIO MARCELINO REYES
10/06/02	C & E PRESUPUESTOS Y CONSTRUCCIONES	CONSTRUCCION EN GRAL.	JUANA ESPINOZA MESA
18/06/02	CAFÉ MANGU	SERVICIOS DE CAFÉ-RESTAURANT	PEDRO NELSON FELIZ MONTES DE OCA
01/07/02	CALDERAS Y CALENTADORES VOLQUEZ, CAVOCA	SERVICIOS DE MANTENIMIENTO Y REPARACION DE MOTORES ELECTRICOS E INDUSTRIALES	DIONICIA PEREZ DIAZ DE FLORENTINO
01/07/02	CAMIONES ROSA	VENTA DE VEHICULOS EN GRAL.	ANA FULVIA VALDEZ CEDANO
03/07/02	CARIBBEAN SANDBLASTING PAINTING	PINTURA INDUSTRIAL SOPLETEO METALURGICO CON ARENA	PEDRO REYNOLD ESTRELLA QUEZADA
08/07/02	CASA ROYAL	VENTAS DE TELAS, HILOS EN GRAL.	ROBERTO DIAZ
24/06/02	CEBALLOS & HENRIQUEZ	CONSTRUCCION DE EDIFICACIONES, OBRAS HIDRAULICAS, ELECTRICAS	TOMAS ABREU MARTINEZ
01/07/02	CEDENTALES CENTRO DENTAL ESPECIALIZADOS	SERVICIOS DENTALES	JOSE EMILIO COMPRES RODRIGUEZ
18/07/02	CEMENTOS ANDINO DOMINICANOS	PRODUCCION Y COMERCIALIZACION DE CEMENTO	WILFREDO RAINIER BELLO GONZALEZ
19/06/02	CENSITY	PROGRAMA DE TELEVISION	JOSE ABEL DESCHAMPS PIMENTEL
16/07/02	CENTRO COMERCIAL LOS PUMA	VENTA DE MERCANCIAS EN GRAL.	ELVIS ROSARIO BERNARD ESPINAL
08/06/02	CENTRO DE BELLEZA EDDIE MARIA	SERVICIOS DE ESTETICA	EDDIE MARIA PEÑA ESPINAL
29/05/02	CENTRO DE MASAJES TERAPEUTICO Y CONSULTA MEDICA GARCIA SANTOS	SERVICIOS DE MASAJES	CORNELIA MINERVA SANTOS ALVAREZ
14/06/02	CENTRO DIAGNOSTICO OTORRINO NEUROLOGICO, CEDIOTONE	SERVICIOS MEDICOS EN GRAL.	CESAR AUGUSTO MERCEDES BAEZ
18/06/02	CENTRO INTEGRAL DE HIPNOSIS Y REIKI	SERVICIOS MEDICOS EN GRAL.	LUIS ANTONIO PIÑA VIALETT
18/06/02	CENTRO INTEGRAL DE HIPNOTERAPIA	SERVICIOS MEDICOS EN GRAL.	LUIS ANTONIO PIÑA VIALETT
03/07/02	CENTRO REFRIGERACION ROSARIO	REPARACION DE AIRES ACONDICIONADOS	GUILLERMO MANUEL MARTE GUERRA
28/05/02	CERROS DE CONSTANZA	BIENES RAICES	RAFAEL ALVAREZ RIVAS
10/06/02	CHOIS	SERVICIOS DE HOTELERIA	ALBERTO SOLANO MONTAÑO
18/06/02	CISNERO EXPRESS	ENVIOS DE VALORES	DANILO CISNERO GONZALEZ
01/07/02	CIUDAD COSTA	BIENES RAICES	JORGE MIGUEL DEL VALLE VARGAS
01/07/02	CLUB DE LECTORES LOS COCUYOS	INSTITUCION SIN FINES DE LUCRO	PERSIDES SAMUEL JIMENEZ BICHARA
11/06/02	CLUB DE VIAJEROS CDS	TURISMO	DARIS DE JESUS RIVAS GARCIA
14/06/02	COBRANZA JURIDICA DE LA ROSA REYES	COBROS EN GRAL.	RAMON ANTONIO DE LA ROSA REYES
19/08/02	COBROS Y SERVICIOS JUDICIALES SEGURA	ASUNTOS JURIDICOS COBROS EN GRAL.	PEDRO LIVIO SEGURA ALMONTE
17/06/02	COISECA	CONSTRUCCION EN GRAL.	JOSE MARIA QUEZADA NERYS
11/06/02	COLEGIO COSTAMBAR	SERVICIOS DE COLEGIO	ADELAIDA DE JESUS
04/06/02	COLEGIO JULIO PADRE SILLAS	SERVICIOS DE COLEGIO	CANDELARIA DE LA ROSA DE JESUS
11/06/02	COLEGIO N.NITO JESUS	EDUCACION BASICA	LEDIA MARIA GARNES S. DE DOMINGUEZ
12/06/02	COLLECTION EUROPEAN CAR	IMPORTACION, COMPRA Y VENTA DE ACCESORIOS PARA VEHICULOS	JOSE MANUEL PEREZ Sanchez
12/06/02	COLLECTION MOTORS	IMPORTACION, COMPRA Y VENTA DE ACCESORIOS PARA VEHICULOS	JOSE MANUEL PEREZ Sanchez
14/06/02	COMERCIAL BAEZ GUTIERREZ & ASOCS.	COMERCIALIZACION DE PRODUCTOS DIVERSOS	GEORGINA VIOLETA SOSA LIMARDO
10/07/02	COMERCIALIZADORA MARSHAL	COMERCIALIZACION DE EQUIPOS Y MATERIAL GASTABLE	WALDO FRANCISCO ERNESTO PRATT SUAZO
14/06/02	COMIDAS D KALIDAD	EXPENDIO DE COMIDAS	HECTOR EMILIO SEVERINO FABIAN
28/05/02	COMPAÑIA AYUDA SOCIAL	SERVICIOS MEDICOS EN GRAL.	ROSA ADELINA RODRIGUEZ GUERRERO
17/06/02	COMPAÑIA DE ASEO METROPOLITANO	SERVICIOS DE MANTENIMIENTO EN GRAL., CONSTRUCCION DE PARQUES Y JARDINES	JOSE ANASTACIO PANTALEON TAVERAS
01/07/02	COMPRAVENTAS VILLA VASQUEZ	CASA DE EMPENO	CESAR EMILIO OLIVO GONELL
01/07/02	COMUNICACIONES INTEGRADAS DE MARKETING Y RELACIONES PUBLICAS	CONSULTORIA EN GENERAL	MELVI ANVIORIS PEÑA JIMENEZ
29/05/02	COMUNIDAD TERAPEUTICA INTEGRADA	INSTITUCION SIN FINES DE LUCRO	MARISELA LARANCIENT W DE PALMA
03/07/02	CONFIRMING-FACTORIZING A SUPLIDORES	MANEJO DE PAGOS A SUPLIDORES Y CONTRATISTAS	FACTORIZING POPULAR, S.A.
17/07/02	CONSORCIO DOMINICANO DE INGENIERIA E INVERSIONES, CODQIISA	COMPLEJO HABITACIONAL	ADRIANA TERESA DE LA MOTA MUÑOZ
12/06/02	CONSTRUCCIONES ARQUITECTURALES DEL ORBE	DISEÑOS Y CONSTRUCCIONES EN INGENIERIA Y ARQUITECTURA	FAUSTO ANTONIO MARTINEZ HERNANDEZ
05/07/02	CONSTRUCTORA CALELIZ	COMPAÑIA INMOBILIARIA	EDDY DE JESUS HERNANDEZ CABRERA
10/06/02	CONSTRUCTORA CONDOR	CONSTRUCCION, DESARROLLO DE PROYECTOS INMOBILIARIOS	JOSE ANTONIO MUNOZ CONTRERAS
25/06/02	CONSTRUCTORA PIMENTEL & ASOCIADOS	VENTA DE MATERIALES DE CONSTRUCCION	MIGUEL ANGEL PIMENTEL REYES
11/06/02	CONSTRUCTORA RAMOS-GOMEZ	CONSTRUCCION EN GRAL.	JOSE ANTONIO RAMOS MARTINEZ
17/06/02	CONTROL FINANCIERO DE RVE	AUDITORIA Y CONSULTORIA FINANCIERA	JUAN RAFAEL VICTORIO ESPINAL
03/07/02	COPY-WEB	SERVICIOS DE INTERNET, VENTA DE FOTOCOPIADORAS EN GRAL.	RUBEN DARIO APONTE MENDOZA
25/06/02	CORPORACION DE GREDITO FINANZAR	SERVICIOS BANCARIOS, PRESTAMOS HIPOTECARIOS Y PERSONALES	MIGUEL ANTONIO AZAR FONDEUR
11/06/02	CORPORACION LA MONEDA	BIENES RAICES	ALBERTO JOSE HERNANDEZ ESTRELLA
11/06/02	CRIDIMAR MOTORS	VENTA DE VEHICULOS NUEVOS Y USADOS	DOMINGO SORIANO CRISOSTOMO
01/07/02	CRISTALES Y ENMARCADOS	LAMINADOS Y ENMARCADOS EN GRAL.	ELISA VIRGINIA VERAS ESTEVEZ
14/06/02	CUMBERLAND INVESTMENTS	ADMINISTRACION DE BIENES INMUEBLES, DESARROLLO DE PROYECTOS TURISTICOS	FRANCISCO XAVIER MARRA MARTINEZ
01/07/02	CURIEL MOTORS	VENTA DE VEHICULOS NUEVOS Y USADOS	LUCAS EVANGELISTA CURIEL MONTESINO
14/06/02	CURSOS VISITA MEDICA AURA LAFONTAINE	SERVICIOS DE JORNADAS MEDICAS	AURA ALTAGRACIA LAFONTAINE GOMEZ
01/07/02	CUT N' PLAY KIDS SALN	IMPORTACION Y DISTRIBUCION DE PRODUCTOS DE BELLEZA	MAITE CAMASTA
16/07/02	CYBERCITY HOLDINGS	SERVICIOS INFORMATICOS EN GRAL.	ROSENDO ALVAREZ MARTORELL
15/07/02	D JHONNY PACA	VENTA DE ROPAS Y ACCESORIOS EN GRAL.	RAMON ANTONIO MARTINEZ ESPAILLAT
18/07/02	D VIAJES RENT A CAR	IMPORTACION Y VENTA DE VEHICULOS	MIGUEL ANGEL PEREZ SANCHEZ
09/07/02	D'CLASE FIESTAS	ALQUILER DE SILLAS	PEDRO JOSE LARA ACEVEDO
12/06/02	D'GISSELLE CUMPLEAÑOS	ORGANIZACION DE EVENTOS	GEORGINA AURORA MENA MARTINEZ DE SUERO

PASA A LA PAGINA SIGUIENTE



VIENE DE LA PAGINA ANTERIOR

## PUBLICACION SOLICITUD SIGNOS DISTINTIVOS

(NOMBRES COMERCIALES)

Esta publicación incluye todas las solicitudes recibidas desde el 10 al 25 de Julio del 2002

FECHA SOL.	NOMBRE COMERCIAL	ACTIVIDAD COMERCIAL	SOLICITANTE
25/06/02	D'LIZ ROPA INTIMA	VENTA DE ROPAS Y ACCESORIOS EN GRAL.	BELKIS AGRAMONTE PIÑA
14/06/02	DACO EXPRESO	EXPENDIO DE COMIDAS	DAMARIS ISABEL DE LOS SANTOS DE LOS SANTOS
09/07/02	DALE CARNÉGIE DOMINICANA	CONSULTORIA GERENCIAL	TRAPP INVESTMENT GROUP, S.A.
16/07/02	DEPORTE Y EVENTOS VEGANOS	ORGANIZACIÒN DE EVENTOS DEPORTIVOS Y ARTISTICOS	FRANCISCO JOSE MORONTA RIVAS
05/07/02	DIOMA	DISEÑOS EN GENERAL	LEONARDO CARMONA NUÑEZ
29/05/02	DIóGENES COMUNICACIONES E IMPORTACIONES	VENTA DE CELULARES	DIóGENES RAFAEL TAVAREZ RODRIGUEZ
14/05/02	DISCOVERY FERRETERO	IMPORTACION Y EXPORTACION DE ARTICULOS FERRETEROS	GEOVVANNE ANTONIO ARIAS PIMENTEL
18/06/02	DISTRIBUIDORA DUMECID	EXPORTACION DE ARTICULOS Y MERCADERIAS EN GRAL.	JULIO CESAR HORTON ESPINAL
15/07/02	DISTRIBUIDORA EL PODER NATURAL	VENTA DE MEDICAMENTOS	NIDIO MENNELIO PUJOLS DIAZ
16/07/02	DISTRIBUIDORA JULISSA	COMPRA Y VENTA DE PRODUCTOS	FELIX JAVIER LARA CASTILLO
10/06/02	DIVERSION ALTERNATIVA PACHANGA TOURS	PROMOCION DE INVERSIONES TURISTICAS	OMAR ALEXIS RIVERA MALDONADO
18/06/02	DOBLE ESTILO CENTRO DE BELLEZA Y ESTETICA	ESTETICA EN GRAL.	ANDREA MERAN MERAN
01/07/02	DOCELLA	VENTA DE ROPAS Y ACCESORIOS EN GRAL.	PABLO ALBERTO BLANCO CASTILLO
10/06/02	DOMINICAN BOUTS	ALQUILER DE VEHICULOS DE MOTOR, DEPORTES ACUATICOS	ALEXANDRE CHARLES ANDRE PILAT
01/07/02	DOMINIO DE LA SALLE	PARA UNA MARCA DE VINO	BERTHA GUZMAN VELOZ
17/06/02	DON EVENTOS	ORGANIZACIÒN DE BANQUETES Y EVENTOS SOCIALES	IBERKIS MAGDALENA DEL ROSARIO DE LEON BAEZ
11/06/02	DOREP SERVICES	BIENES RAICES	ALBERTO JOSÉ HERNANDEZ ESTRELLA
14/06/02	E M & ASOCIADOS	COMERCIALIZACION DE PRODUCTOS DIVERSOS	GEORGINA VIOLETA SOSA LIMARDO
03/07/02	EBPHARMA CORP.	COMERCIALIZACION DE PRODUCTOS MEDICOS Y FARMACEUTICOS	PATRICIA NICOLINA TEJEDA ROA
03/07/02	ECO FITNESS & ASOCS.	ORGANIZACIÒN Y COORDINACION DE EXCURSIONES	KEILA HEBES HERNANDEZ FERNANDEZ
22/07/02	EDITORA EDUCATIVA	EDICION, IMPRESION Y EXPORTACION DE MATERIAL EDUCATIVO	MARINA ALTAGRACIA ORTIZ MEDINA
01/07/02	EES CORP	CAMPO DE BASEBALL	EDDY GARCIA GODOY Y GARRIDO
06/06/02	EL CUADERNO DE CALIGRAFIA MI FAMILIA	MATERIAL DIDACTICO	HERIBERTO FERMIN GIL REYES
01/07/02	EL TIEMPO ORO	REPARACION DE TODO TIPO DE JOYAS EN GRAL.	SALOMON ENRIQUE SOLER CALVO
01/07/02	EL TOQUE DE QUEDA DE SAN FRANCISCO DE MACORIS	PROGRAMA DE TELEVISION	ROBERTO AUGUSTO NERIS PERALTA
05/07/02	ELECTROMUEBLES FELIX	REPARACION DE ELECTRODOMESTICOS EN GRAL.	FELIX LUIS
15/07/02	ELECTROMUEBLES MELLA	VENTA DE ELECTRODOMESTICOS Y MUEBLES EN GRAL.	AIDA MERCEDES SERRATA J DE LACHAPELLE
18/06/02	EMELY INTERNACIONAL	VENTA, IMPORTACION Y EXPORTACION DE BIENES Y SERVICIOS	LINO VASQUEZ SAMUEL
04/06/02	EMPRESAS COCO CRIOLLO	INVERSIONES DE TODO GENERO, SERVICIOS DE HóTELERIA	MARCIA JOSEFINA HERNANDEZ ESTRELLA
03/07/02	EMPRESAS DE TELEVISION POR CABLE EXPRESS	BANCAS DE APUESTAS DEPORTIVAS	ONASIS MERCEDES QUITERIO
24/05/02	EMPRESAS MAHUE	ADMINISTRACION DE BIENES INMUEBLES	MARCIA JOSEFINA HERNANDEZ ESTRELLA
07/06/02	EMPRESAS NORTHWOOD	INVERSIONES DE TODO GENERO	MARCIA JOSEFINA HERNANDEZ ESTRELLA
07/06/02	EMPRESAS RACING RICHARD	INVERSIONES DE TODO GENERO	MARCIA JOSEFINA HERNANDEZ ESTRELLA
16/07/02	ENMARCADO DE CUADROS JUAN RAMON	ENMARCADO DE CUADROS	JUAN RAMON ZORRILLA RAMIREZ
03/06/02	ENTRE PETALOS Y RAMAS FLORISTERIA DECORACIONES	SERVICIOS DE FLORISTERIA	BASILIO MEJIA HICIANO
14/06/02	E-OFFICE	VENTA DE EQUIPOS Y MATERIALES DE OFICINA	JOSE FRANCISCO BINET GONZALEZ
24/06/02	EQUIPOS DEL PAIS	VENTA Y DISTRIBUCION DE EQUIPOS DE CONSTRUCCION	JOSE RAMON AUGUSTO VEGA BATLLE
05/07/02	ES IMPOSIBLE DESCRIBIR CON PALABRAS TANTO SABOR	SLOGAN, FABRICACION DE PRODUCTOS CARNICOS, LACTEOS Y SAZONES	DOMINGO ALBERTO VARGAS GARCIA
08/07/02	ESALNOR EMPRESA SUPERVISORA PARA EL ACUEDUCTO DE LA LINEA NOROESTE	SUPERVISION DEL ACUEDUCTO DE LA LINEA NOROESTE	ROSA CAMPILLO C.
10/06/02	ESCUELA DE ALTA DIRECCION	CURSOS ESPECIALIZADOS EN NEGOCIOS	BARNA, S.A.
10/06/02	ESCUELA DE ALTA DIRECCION ADMINISTRATIVA	EDUCACION EN GENERAL	BARNA, S.A.
10/06/02	ESCUELA DE ALTA DIRECCION Y ADMINISTRACION	CURSOS ESPECIALIZADOS EN NEGOCIOS	BARNA, S.A.
14/06/02	ESTANCIA INFANTIL PADRE JULIO SILLAS	SERVICIOS DE MARTENAL	CANDELARIA DE LA ROSA DE JESUS
18/06/02	EURO CARIBE T.V.	PRODUCCION, DIRECCION DE PELICULAS Y DOCUMENTALES	MANUEL RAMON VASQUEZ PERROTTA
11/07/02	EURO INVESTIMENTS	CONSTRUCCIONES DE PLANTAS ENVASADORAS DE GAS	JAIME WILBERTO MARTINEZ DURAN
20/06/02	EUROBAÑO	ARTICULOS PARA BAÑOS	JESUS RODRIGUEZ
18/06/02	EVENTOS ESTUDIANTILES ROBERTO	ORGANIZACIÒN DE EVENTOS	ROBERTO ORTEGAS GERMAN
03/07/02	EXPRESO MUSICAL DEL CIBAO (GALAN BACHATAZO)	PROGRAMA RADIAL	JAIME RAFAEL MUSTAFA VENTURA
10/06/02	EXTRA SALUD POPULAR	SEGUROS EN GRAL.	MARIO ANDRE FRANCO DE JESUS
10/07/02	FACIMPEX DOMINICANA	DISTRIBUCION, EXPORTACION, IMPORTACION DE PRODUCTOS.	MARIA SILVESTRE CAYETANO
08/06/02	FARMACIA CENTRAL ESPERANZA	SERVICIOS DE FARMACIA	RAMON ANDRES PEREZ VARGAS
16/07/02	FARMACIA DOLFI	VENTA DE MEDICAMENTOS	LUIS FERMIN TEJADA COSTE
18/07/02	FARMACIA EL CAMPITO	VENTA DE MEDICAMENTOS	MANUEL DE JESUS ALMONTE MARTE
14/06/02	FARMACIA GABY	COMERCIALIZACION DE PRODUCTOS FARMACEUTICOS	MARISOL ALMONTE DE MARTINEZ
17/07/02	FARMACIA RUTH ISABEL	VENTA DE MEDICAMENTOS	GERARDO MERCEDES ROSARIO CAPELLAN
28/05/02	FARMACIA VILLA ISABELA	VENTA DE MEDICAMENTOS	LUIS ALFREDO RAFAEL CONSUEGRA PARDO
14/06/02	FERNANDEZ INNOVACIONES & CONSTRUCCIONES FERICONSA	CONSTRUCCION EN GRAL.	ROOSEVELT LINCOLN ROGERS DE LA ROSA
08/07/02	FERRETERIA COLINAS DEL OZAMA	LOGO	GREGORIO SALVADOR MEJIA SOTO
17/06/02	FERRETERIA NACO	SERVICIOS DE FERRETERIA	RAFAEL AUGUSTO AI CANTARA VERAS
14/06/02	FERRETERIA P & L	VENTA DE MERCANCIA EN GRAL.	MIGUEL DANILLO JIMÉNEZ JAQUEZ
22/07/02	FIANZA AUTOMOVILISTICA DE PROTECCION AL CHOFER, CONATRA	VENTA DE SEGUROS Y FIANZAS DE VEHICULOS	CASIMIRO ANTONIO MARTE FAMILIA
05/07/02	FIJATE BIEN AL CUCINARLO	SLOGAN, FABRICACION DE PRODUCTOS CARNICOS, LACTEOS Y SAZONES	DOMINGO ALBERTO VARGAS GARCIA
05/07/02	FIJATE BIEN AL CORTARLO	SLOGAN, FABRICACION DE PRODUCTOS CARNICOS, LACTEOS Y SAZONES	DOMINGO ALBERTO VARGAS GARCIA
05/07/02	FIJATE BIEN AL PEDIRLO	SLOGAN, FABRICACION DE PRODUCTOS CARNICOS, LACTEOS Y SAZONES	DOMINGO ALBERTO VARGAS GARCIA
05/07/02	FIJATE BIEN AL PREPARARLO	SLOGAN, FABRICACION DE PRODUCTOS CARNICOS, LACTEOS Y SAZONES	DOMINGO ALBERTO VARGAS GARCIA

PASA A LA PAGINA SIGUIENTE



VIENE DE LA PAGINA ANTERIOR

## PUBLICACION SOLICITUD SIGNOS DISTINTIVOS (NOMBRES COMERCIALES)

Esta publicación incluye todas las solicitudes recibidas desde el 10 al 25 de Julio del 2002

FECHA SOL.	NOMBRE COMERCIAL	ACTIVIDAD COMERCIAL	SOLICITANTE
25/06/02	FINANCIERA FINANZAR	SERVICIOS BANCARIOS, PRESTAMOS HIPOTECARIOS Y PERSONALES	MIGUEL ANTONIO AZAR FONDEUR
25/06/02	FINANZAR	SERVICIOS BANCARIOS, PRESTAMOS HIPOTECARIOS Y PERSONALES	MIGUEL ANTONIO AZAR FONDEUR
25/06/02	FINANZAR BANCO DE AHORRO Y CREDITO	SERVICIOS BANCARIOS, PRESTAMOS HIPOTECARIOS Y PERSONALES	MIGUEL ANTONIO AZAR FONDEUR
25/06/02	FINANZAR CORPORACION DE CREDITOS	SERVICIOS BANCARIOS, PRESTAMOS HIPOTECARIOS Y PERSONALES	MIGUEL ANTONIO AZAR FONDEUR
14/06/02	FLOTILLA PARTES	VENTA DE REPUESTOS NUEVOS Y USADOS	ANTONIO EDMUNDO MARTIN Sanchez
24/06/02	FREDDY'S BUFFET	COMIDAS EMPRESARIALES, PREPARACION DE BUFFET	JUSTO MARTIN AMILCAR FERNANDEZ TEJADA
11/06/02	FREE E.R.I.N.	ADMINISTRACION DE BIENES INMUEBLES, DESARROLLO DE PROYECTOS TURISTICOS	FRANK GEORGE BRITTINGHAM
11/06/02	FRENTE AL MICROFONO	PROGRAMA RADIAL	CRISTINO RAMON GARCIA RAMOS
28/06/02	FUMIGADORA GUERRA	FUMIGACION DE PLAGAS EN GRAL.	PASCUAL ANSELMO EUSEBIO FAMILIA
03/07/02	FUMIGADORA MOLINA LORA	FUMIGACION DE PLAGAS EN GRAL.	FRANCISCO MANUEL MOLINA
17/06/02	FUNDACION JUAN DE LA CRUZ ESPINAL	INSTITUCION SIN FINES DE LUCRO	JUAN RAFAEL VICTORIO ESPINAL
01/07/02	FUNDACION LUZ DEL CARMEN GOMEZ DE Sanchez LUCHY	FUNDACION SIN FINES DE LUCRO	GEANILDA ANTONIA VASQUEZ ALMANZAR
15/07/02	FUNDACION MONTE DE SION	FUNDACION SIN FINES DE LUCRO	ARISTOTELES BAUTISTA MARTINEZ
14/06/02	FUNDACION PARA COMBATIR LA POBREZA DOMINICANA INC.	INSTITUCION SIN FINES DE LUCRO	MERCEDES RAFAELA ESPAILLAT REYES
28/06/02	FUNDACION PARA EL DESARROLLO DEL MEDIO AMBIENTE DEL MUNICIPIO SANTO DOMINGO OESTE	CAPACITACION Y CONSULTORIA EN EL AREA DE MEDIO AMBIENTE	MARTIN EUGENIO BAUTISTA VASQUEZ
28/06/02	FUNDACION PARA LA ORIENTACION MATRIMONIAL DE LOS ALCARRIZOS	INSTITUCION SIN FINES DE LUCRO	FIDELIA DE JESUS ALBERTO DE JIMENEZ
05/07/02	GALLERAS UNIDAS DEL OESTE SANTO DOMINGO	CLUB GALLISTICO	JUAN RAFAEL ORTIZ CASTILLO
14/06/02	GASTROTECA	PUBLICIDAD, ORGANIZACION DE BANQUETES Y EVENTOS SOCIALES	GUSTAVO ERNESTO VEGA GONZALEZ
08/07/02	GIGANTE SPORT	BANCAS DE APUESTAS DEPORTIVAS	PATRICIA EVANGELINA REYES HERNANDEZ
22/05/02	GIL RODRIGUEZ & ASOCIADOS	ASUNTOS JURIDICOS	SIMON ANTONIO GIL RODRIGUEZ
14/06/02	GLICA	IMPORTACION DE MEDICAMENTOS	KATIA LEONOR MARTINEZ NICOLAS
14/06/02	GOBESA COMERCIAL	COMERCIALIZACION DE PRODUCTOS DIVERSOS	GEORGINA VIOLETA SOSA LIMARDO
28/06/02	GONZALEZ TROFEOS	DISEÑO, CONFECCION Y VENTA DE PLACAS Y TROFEOS	BENJAMIN GONZALEZ
17/06/02	GOTOSA IMPORT	IMPORTACION Y EXPORTACION DE MERCANCIAS EN GRAL.	JULIAN A. TOLENTINO
08/07/02	GREÑAS	SALON DE BELLEZA	MIGUEL ANGEL RAMOS CALZADA
01/07/02	GRUPO CRUZ LARA & ASOCIADOS	CONSTRUCCION DE VIVIENDAS PARA SANTIAGO Y SANTO DOMINGO	QUISQUEYA ASUNCION CALDERON PEGUERO
11/06/02	GRUPO MARLIN BEACH RESORT	CONSTRUCCION DE PROYECTOS INMOBILIARIOS	ROLANDO DE LOS SANTOS POLANCO
25/06/02	GRUPO MOLL OZORIA & ASOCIADOS	DISEÑOS EN GRAL., IMPORTACIONES, EXPORTACIONES, REPRESENTACION DE EMPRESAS INTERNACIONALES	CARLOS MANUEL OZORIA MARTINEZ
01/07/02	GRUPO MUSICAL CIUDAD NUEVA	CONJUNTO MUSICAL	CECILIA DANIELLE MORALES CARRON
28/07/02	H & T IMPORT	DISTRIBUCION DE PRODUCTOS, LAMINADOS Y ENMARCADOS	ELISA VIRGINIA VERAS ESTEVEZ
17/06/02	H.C. SOLAR 10-A	ADMINISTRACION DE BIENES INMUEBLES PROMOCION DE INVERSIONES TURISTICAS	MARCIA JOSEFINA HERNANDEZ ESTRELLA
03/07/02	HACIENDA DOÑA MERY	CRIA Y FOMENTO DE GANADO	GILBERTO ANTONIO RONDON RODRIGUEZ
08/07/02	HEADRICK RIZIK ALVAREZ & FERNANDEZ	SERVICIOS LEGALES	JANET ADAMES PEREZ
11/06/02	HEXENKESSEL BAR RESTAURANT PUB	EXPENDIO DE COMIDAS Y BEBIDAS	LAIMGRUBER GREGORI REINHARD
01/07/02	HIGH VISION BUSINESS DOMINICANA	COMERCIALIZACION DE EQUIPOS DE ALTA TECNOLOGIA	KELVIN MANUEL TEJERA SIMO
02/07/02	HISPAÑO DOMINICANA DE SERVICIOS, HDS	IMPORTACION Y EXPORTACION DE SERVICIOS EN GRAL.	ENRIQUE CALVO ROMAN
15/07/02	HOSPITAL DOCENTE SION	SERVICIOS MEDICOS EN GRAL.	ARISTOTELES BAUTISTA MARTINEZ
12/07/02	HOSTAL RIAZOR	HOTELERIA EN GRAL.	BORIS ANTONIO DE LEON REYES
24/06/02	HOTEL PAPOS	ALOJAMIENTO, ALQUILER DE HOTELES, PENSIONES	EVELYN R. CUERVO
18/06/02	HOTEL Y RENTA-MOTOR'S SANTA KLAUS	COMPLEJO HABITACIONAL	EUFEMIO PEÑA DE LA CRUZ
14/06/02	HUVEL	COMERCIALIZACION DE PRODUCTOS DIVERSOS	GEORGINA VIOLETA SOSA LIMARDO
16/07/02	HV COMPUTERS	VENTA DE EQUIPOS Y MATERIALES DE OFICINA	LUIS RAFAEL VASQUEZ FELIZ
01/07/02	IMAGE LABORATORIES	ELABORACION DE PRODUCTOS QUIMICOS EN GRAL.	MICHAEL AUGUSTO PEDEMONTE GARCIA
01/07/02	IMPRESOS LINARES & ASOCIADOS	EDITORIA DE IMPRESOS (REVISTA, PERIODICOS, LIBROS, ETC.)	VICENTE JORGE LINARES CAMARA
14/06/02	IMPRESOS Y SERVICIOS CUELLO	VENTA DE PAPELES Y EQUIPOS DE IMPRENTA	MARCELO ENRIQUE CUELLO SERRANO
17/07/02	INDUSTRIAS CASTILLO & CEDEÑO, INDUSTRIAS C. & C.	FABRICACION DE MUEBLES	WESMINTERG ANTONIO ANTIGUA ACOSTA
28/06/02	INDY AUTO PARTS	VENTA DE REPUESTOS	BENJAMIN ADELICO TAPIA LORENZO
14/06/02	ING HUNGRIA CACERES & ASOCS	DISEÑOS Y CONSTRUCCIONES EN INGENIERIA Y ARQUITECTURA	JUAN ERNESTO HUNGRIA DIAZ
05/07/02	INGENIERIA DE REDES DE COMUNICACION INGRECOM	SERVICIOS DE TELECOMUNICACION	MIGUEL MERCEDES GONZALEZ
14/06/02	INGENIERIA MECANICA Y DE LAS CLIMATIZACIONES, IMECLI	SERVICIOS DE INGENIERIA ELECTROMECHANICA EN GRAL.	CLISTENE MANUEL BATISTA BAUTISTA
17/06/02	INMOBILIARIA CORSEL	ADMINISTRACION DE BIENES INMUEBLES	GUSTAVO ALFREDO BIAGGI PUMAROL
28/05/02	INMOBILIARIA E INVERSIONES CRUZ	BIENES RAICES	EDUARDO BERNARDO CRUZ RODRIGUEZ
17/06/02	INMOBILIARIA EL DINTEL	ADMINISTRACION DE BIENES INMUEBLES	GUSTAVO ALFREDO BIAGGI PUMAROL
05/07/02	INMOBILIARIA ELYTE	COMPANIA INMOBILIARIA	ELIZABETH ALTAGRADA ESPINAL PEÑA
28/05/02	INMOBILIARIA MENA	ADMINISTRACION DE CASAS Y FINANCIAMIENTOS EN GRAL.	PEDRO MARIA MENA
02/07/02	INMOBILIARIA MICHEL & MADELYN	ADMINISTRACION DE BIENES MUEBLES E INMUEBLES	GEORGE MANUEL JAVIER CRIME NUÑEZ
13/06/02	INMOBILIARIA MOREL HERMANOS	BIENES RAICES	JOSE SANTIAGO REYNOSO LORA
01/07/02	INMOBILIARIA O CONSTRUCTORA CEREZA	BIENES RAICES	FRANCIA NERY RODRIGUEZ GUERRERO
01/07/02	INMOBILIARIA PASTGUEAL	INVERSIONES DE TODO GENERO, CONSTRUCCION DE PROYECTOS INMOBILIARIOS	JOSE RAMON AUGUSTO VEGA BATLLE
07/06/02	INMOBILIARIA PEÑA RODRIGUEZ	BIENES RAICES	ARLEN A. PEÑA RODRIGUEZ
01/07/02	INMOBILIARIA R & F	BIENES RAICES	JORGE CRESCENCIO RODRIGUEZ

PASA A LA PAGINA SIGUIENTE



VIENE DE LA PAGINA ANTERIOR

## PUBLICACION SOLICITUD SIGNOS DISTINTIVOS

(NOMBRES COMERCIALES)

Esta publicación incluye todas las solicitudes recibidas desde el 10 al 25 de Julio del 2002

FECHA SOL.	NOMBRE COMERCIAL	ACTIVIDAD COMERCIAL	SOLICITANTE
17/06/02	INMOBILIARIA TERAN	HIPOTECAS, VENTA DE INMUEBLES	EMILIO G MIER Y TERAN
17/06/02	INMOBILIARIA TIERRA FIRME	ADMINISTRACION DE BIENES INMUEBLES	GUSTAVO ALFREDO BIAGGI PUMAROL
03/07/02	INNOVACIONES ARQUITECTONICAS, INNOVARQ	SERVICIOS DE ARQUITECTURA	FELIX EDUARDO GARCIA RODRIGUEZ
17/06/02	INSTALACIONES ELECTRICAS TR, INETRSA	INSTALACIONES ELECTRICAS	TOMAS DE LA ROSA
15/07/02	INSTITUTO COMERCIAL BANICA	CURSOS DE COMPUTADORA	MIGUEL ALEJANDRO AQUINO HERNANDEZ
11/06/02	INSTITUTO DE REHABILITACION Y DEL TRATAMIENTO DEL DOLOR DE LAS ARTICULACIONES DR. ALFONSO LOGROÑO	SERVICIOS MEDICOS EN GRAL.	ALFONSO LOGROÑO FIALLO
27/03/02	INSTITUTO NACIONAL DE IMPLANTOLOGIA ORAL PERIODONCIA E IMPLANTO-PROTESIS	INSTITUCION SIN FINES DE LUCRO	JOSE YSRAEL ESPINOSA MATEO
10/08/02	INTERNATIONAL FIRE SAFETY CONSULTING	PROTECCION CONTRA INCENDIOS	CLARA ELENA RODRIGUEZ ESPINAL
14/06/02	INTESYS	SERVICIOS DE TELECOMUNICACION, VENTA DE REPUESTOS ELECTRONICOS	JEIMY ALTAGRACIA GALVA MUÑOZ
17/06/02	INVERSIONES AJA	INVERSIONES EN TODO GENERO	ANGELICA MARCELA LALONDRIZ GONZALEZ
22/05/02	INVERSIONES ALYES	INVERSIONES DE TODO GENERO	DOMINGO ALBERTO VICTORIANO VALERIO
01/07/02	INVERSIONES BARRO	COMPRA Y VENTA DE BIENES	JOSE MARIA ESTEVA TRONCOSO
11/06/02	INVERSIONES BONAIRE	IMPLEMENTAR OPERACIONES DE NEGOCIOS	INVERSIONES BONAIRE, S.A.
05/07/02	INVERSIONES C.I.	BIENES RAICES	CARMELO LIRANZO LOPEZ
04/07/02	INVERSIONES COLLADO	BIENES RAICES	MARIA DEL MAR RODRIGUEZ FERNANDEZ
17/07/02	INVERSIONES CORTONA	BIENES RAICES	MARIA DE LA ALTAGRACIA CARBUCCIA NUÑEZ
28/05/02	INVERSIONES DEL BOCHO	BIENES RAICES	PEDRO LUIS BISONO REYES
25/06/02	INVERSIONES DIAZ DE LA CRUZ	INVERSIONES EN COMPRA DE TERRENOS	MIGUEL ANGEL DIAZ DE LA CRUZ
11/06/02	INVERSIONES DOREP	BIENES RAICES	ALBERTO JOSE HERNANDEZ ESTRELLA
01/07/02	INVERSIONES FOTSA	COMPRA Y VENTA DE BIENES	JOSE MARIA ESTEVA TRONCOSO
15/07/02	INVERSIONES H & V	FINANCIERA, CAMBIO DE CHEQUES	HECTOR CRISTOBAL SUSANA OVALLES
01/07/02	INVERSIONES IDELFONSO	BIENES RAICES	JUAN PEÑA
05/07/02	INVERSIONES IGNIS	SERVICIOS DE TURISMO	GUILLERMO LEON MARTINEZ PEREZ
14/06/02	INVERSIONES J Y E	INGENIERIA EN GENERAL	INVERSIONES J Y E, S.A.
17/06/02	INVERSIONES JAIRO	SERVICIOS FINANCIEROS, BANCARIOS	GUSTAVO ALFREDO BIAGGI PUMAROL
01/07/02	INVERSIONES JV	BIENES RAICES, PRESTAMOS E INVERSIONES	CESAR EMILIO OLIVO GONELL
25/06/02	INVERSIONES LIBRES ORGANIZADAS, INVERLOSA	ALQUILER DE VEHICULOS DE MOTOR, HIPOTECAS, PRESTAMOS	NELSON MANUEL PIMENTEL REYES
17/07/02	INVERSIONES MOCARELLO	VENTA DE BIENES Y SERVICIOS	MARIA DE LA ALTAGRACIA CARBUCCIA NUÑEZ
19/06/02	INVERSIONES NOEL RAFAEL HIDALGO	ADMINISTRACION DE CASAS Y FINANCIAMIENTOS EN GRAL.	JOSE ABEL DESCHAMPS PIMENTEL
09/07/02	INVERSIONES PERLA NEGRA	BIENES RAICES	MILAGROS VALENZUELA VALENZUELA
17/07/02	INVERSIONES PERUGIA	VENTA DE BIENES Y SERVICIOS	MARIA DE LA ALTAGRACIA CARBUCCIA NUÑEZ
17/06/02	INVERSIONES QUINTANA	SERVICIOS FINANCIEROS, BANCARIOS	GUSTAVO ALFREDO BIAGGI PUMAROL
11/06/02	INVERSIONES R.A.	COMPANIA INMOBILIARIA	TIRSO PEÑA HERASME
07/06/02	INVERSIONES REHUM	ADMINISTRACION DE BIENES INMUEBLES, BIENES RAICES	PAULA MICHELLE PUELLO MARTINEZ
11/07/02	INVERSIONES SOTO Y NADAL	GESTIONES COMERCIALES EN GRAL.	ALEJANDRO ALBERTO SOTO JOB
14/06/02	INVERSIONES WENCES TEJEDA	COMPANIA INMOBILIARIA	HECTOR EMILIO SEVERINO FABIAN
09/07/02	INVERSORES DEL ATLANTICO	FABRICACION Y DISTRIBUCION DE INVERSORES	PEDRO JOSE PEREZ FERRERAS
16/07/02	IVA PEARL INC	ADMINISTRACION DE BIENES INMUEBLES	DANIEL ANTONIO CORDERO BALBUENA
03/07/02	J & D CONSTRUCCIONES Y SERVICIOS CONSE	SERVICIOS DE CONSULTORIA EN GRAL.	IDIONIS PEREZ ENCARNACION
18/06/02	J.K.S. & ASOCIATES	SERVICIOS DE MANTENIMIENTO EN GRAL.	DEYANIRA PERALTA COOPER
05/07/02	JAMON BOLO SUPREMO INDUVECA SABOR SIN IGUAL	SLOGAN, FABRICACION DE PRODUCTOS CARNICOS, LACTEOS Y SAZONES	DOMINGO ALBERTO VARGAS GARCIA
05/07/02	JAMON INDUVECA SABOR SIN IGUAL	SLOGAN, FABRICACION DE PRODUCTOS CARNICOS, LACTEOS Y SAZONES	DOMINGO ALBERTO VARGAS GARCIA
01/07/02	JC & ASOCIADOS	COMERCIALIZACION DE ARTICULOS DE LIMPIEZA, PRODUCTOS MEDICOS Y FARMACEUTICOS EN GRAL.	JACQUELINE DE LOURDES CHAMOUN BRINZ
17/07/02	JC CONSOLTANT	COMERCIALIZACION DE PRODUCTOS, CONSTRUCCIONES EN GRAL.	JULIO CESAR MARTINEZ LANTIGUA
08/07/02	JETWAY	ORGANIZACION Y COORDINACION DE EXCURSIONES, DEPORTES ACUATICOS	PHILIPPE DECUGIS
14/06/02	JIMENEZ FROMETA & ASOCIADOS	BIENES RAICES	MIGUEL DANILO JIMENEZ JAQUEZ
08/07/02	JJM MARKETING DEVELOPMENT	PROMOCION DE INVERSIONES TURISTICAS	ROSA MARGARITA ANDUJAR CAMPILLO
03/07/02	JO SIGNS	COMERCIALIZACION DE MEDIOS PUBLICITARIOS	SANDRA ALTAGRACIA ORTEGA PICHARDO DE JIMENEZ
11/07/02	JOPE CONSULTING GROUP	LOGO	RAMON FELIPE AQUINO BARINAS
28/05/02	JOSE RUBIO	IMPORTACION Y EXPORTACION	ALDO DE JESUS PERALTA LENDOF
14/06/02	JT POWERTRONICS	VENTA DE EFECTOS ELECTRICOS	JULIO CESAR TAVERAS LOPEZ
03/07/02	JUAN MANUEL, JUMACA	VENTA DE PRODUCTOS AGRICOLAS	LUIS MANUEL CARRASCO CASTILLO
08/07/02	JULLEN AUTO IMPORT	COMPRA Y VENTA DE VEHICULOS NUEVOS Y USADOS	FELIPE LEONARDO REYES MARMOLEJOS
21/06/02	KRCM USA INCORPORADA	BIENES RAICES, IMPORTACION Y EXPORTACION DE MATERIALES DE CONSTRUCCION	BERNARDO JOSE PEÑA ARIAS
08/07/02	LA CASA DEL CAMIONERO	VENTA DE PIEZAS PARA CAMIONES	EVELIO MEDEROS
18/06/02	LA FUERZA DEL DERECHO	ASUNTOS JURIDICOS COBROS EN GRAL.	PEDRO LIVIO SEGURA ALMONTE
05/07/02	LA MALVARROSA CARIBE PARK	CONSTRUCCION DE VIVIENDAS PARA SANTIAGO Y SANTO DOMINGO	LUIS JAVIER FABRA CEREZO
15/07/02	LA MOLE	ACTIVIDADES MUSICALES	LUIS TOMAS DE LEON ESPINAL
11/06/02	LA PEQUEÑA PLAZA, M.S.D.M.	VENTA DE COMPUTADORAS, SERVICIOS DE INTERNET	MAXIMO SIPRIANO SOSA CASTRO
28/05/02	LABORATORIO HIDROQUIMICO DEL CARIBE	ELABORACION DE PRODUCTOS FARMACEUTICOS, Y QUIMICOS EN GRAL.	JENNELLY NARDALISA MARTINEZ GUZMAN
14/06/02	LABORATORIO MIGUEL	COMERCIALIZACION DE PRODUCTOS FARMACEUTICOS	HO CHI MIGUEL VEGA RODRIGUEZ
18/07/02	LABORATORIO QUIMICO INDUSTRIAL Y DOMESTICO RG, LQINDRG	ELABORACION DE PRODUCTOS QUIMICOS EN GRAL.	JOSE AUGUSTO REYES LUCIANO

PASA A LA PAGINA SIGUIENTE

VIENE DE LA PAGINA ANTERIOR

## PUBLICACION SOLICITUD SIGNOS DISTINTIVOS

(NOMBRES COMERCIALES)

Esta publicación incluye todas las solicitudes recibidas desde el 10 al 25 de Julio del 2002

FECHA SOL.	NOMBRE COMERCIAL	ACTIVIDAD COMERCIAL	SOLICITANTE
18/07/02	LABORATORIO SAN LUIS	LOGO	LUISA MARIA VELAZQUEZ C DE CHAIN
12/07/02	LABORATORIOS RAFFO	LOGO	JACOBO MANUEL VALDEZ ALBIZU
10/06/02	LAGUNA FARMS	VENTA DE PRODUCTOS AGROINDUSTRIALES	JOSE MIGUEL CORDERO
08/07/02	LANILLAS TROPICAL	FABRICACION Y DISTRIBUCION DE LANILLAS	JUAN DIONISIO VENTURA SOSA
10/06/02	LEADING EXECUTIVES PROGRAM SERIES	CURSOS ESPECIALIZADOS EN NEGOCIOS	BARNA, S.A.
17/06/02	LEMUEL	ELABORACION DE PRODUCTOS QUIMICOS EN GRAL.	TERESA POLANCO TAVAREZ
05/07/02	LETREROS RAY	SERVICIOS DE PUBLICIDAD	RAYMUNDO ROMERO
19/06/02	LIBRA SHIPPING CORPORATION	TRANSPORTE MARITIMO, VENTA DE BUQUES	JOSE IGNACIO ACERO RUIZ
10/06/02	LOZADA-ALEMAN & ASOCIADOS, INGENIEROS Y ARQUITECTOS	DISEÑOS Y CONSTRUCCIONES EN INGENIERIA Y ARQUITECTURA	LUCIA NIDIA DIAZ PALMA
03/07/02	LUGO COMPUTERS	COMERCIALIZACION DE EQUIPOS ELECTRONICOS Y DE TELECOMUNICACIONES	JUAN LUGO PEREZ
18/06/02	LUIS PINTURA & ASOC.	COMPRA Y VENTA DE PINTURA	MIGUEL RAMON DOMINGUEZ NUÑEZ
01/07/02	M & J ALL MARKETING	IMPORTACION Y DISTRIBUCION DE PRODUCTOS DE BELLEZA	LUCIA GOMEZ MARIN
18/06/02	M & J MARKETING	COMPANIA INMOBILIARIA	TANIA VICTORIA COLOMBO DE LA CRUZ
14/06/02	M Y R TOURS	ORGANIZACION DE TOURS	LUIS FRANCISCO MONTERO RAMIREZ
17/06/02	MADRID EXPRESS INTERNACIONAL	ENVIOS DE VALORES	DEISY VICTORIA SUERO VOLQUEZ
14/06/02	MAMBO BAR DON JULIO	ORGANIZACION DE BANQUETES Y EVENTOS SOCIALES, EXPENDIO DE BEBIDAS	JULIO CUETO
28/06/02	MARCIAL MESA AUTO PARTS	VENTA DE REPUESTOS NUEVOS Y USADOS	MARCIAL MESA PEREZ
24/06/02	MAS DE 50 AÑOS AL SERVICIO DE LA CIENCIA MEDICA	COMERCIALIZACION DE PRODUCTOS FARMACEUTICOS	LUISA MARIA VELAZQUEZ C DE CHAIN
12/07/02	MAS DURACION POR SU DINERO	SLOGAN	JOSE GUILLERMO QUIÑONES PUIG
01/07/02	MASAS Y ALIMENTOS CASEROS	VENTA DE PRODUCTOS AGRICOLAS	ALEJANDRO ANTONIO SOSA ESTRADA
28/05/02	MATERIALES DE CONSTRUCCION SAN FELIPE	VENTA DE MATERIALES DE CONSTRUCCION	LUIS FERNANDO VARGAS ULLOA
18/06/02	MAXIMO GOMEZ AUTO	VENTA DE VEHICULOS NUEVOS Y USADOS	CARLOS GARCIA ORTEGA
01/07/02	MAYEN'S TRAVEL	VENTA DE BOLETOS AEREOS, MARITIMOS, EXCURSIONES	ANA MARGARITA MAYEN DE LOS SANTOS
21/05/02	MC TRIMMINGS	GESTIONES ADUANALES, TRABAJOS INDUSTRIALES	GUSTAVO ANIBAL VEGA
11/06/02	MEJIA LOPEZ, MELOSA	SERVICIOS MEDICOS EN GRAL.	CANDIDA ELIGIA LOPEZ JOSE
11/07/02	MELANGE (REVISTA GASTRONOMICA)	SERVICIOS DE GUIA O REVISTA	ARLINA ESPAILLAT MATOS
21/05/02	MENSAJES DE LAS ESTRELLAS	GUIA O REVISTA	AURELIO ALBERTO CERDA MINYETY
18/06/02	MERICA	BIENES RAICES	ENRIQUE EDUARDO DE MARCHENA KALUCHE
05/07/02	METROS DEL CIBAO METRO	CLUB DE BALONCESTO	RAYMUNDO EDUARDO ALVAREZ TORRES
01/07/02	MIELES DEL MUNDO I T	PRODUCCION Y VENTA DE MIEL	ELBIO ANTONIO RODRIGUEZ ALMONTE
17/07/02	MIMPRENTA	PRODUCTOS GRAFICOS EN GRAL.	LILLIAM YINERKIS MOLINA ZORRILLA
21/05/02	MINERVINO & TALLAJ	ASESORIA EMPRESARIAL IMPORTACION Y EXPORTACION DE ROPAS	AQUILES ANTHONY REYNOSO HENRIQUEZ
08/07/02	MINISTERIO DE SALUD INTEGRAL COMUNITARIO LAS BRISAS DEL ESTE	INSTITUCION SIN FINES DE LUCRO	FIDEL LORENZO MERAN
17/07/02	MINISTERIO EVANGELISTICO BUSCANDO ALMAS PARA CRISTO	CULTO RELIGIOSO	YAYO SANTANA
29/05/02	MIRADA AL MUNDO	PROGRAMA DE TELEVISION	JOSE ENRIQUE BAUTISTA
17/06/02	MIRADAS Y OJOS DE REPUBLICA DOMINICANA	PROGRAMA RADIAL	ORLANDO MIGUEL NOVA GUTIERREZ
18/06/02	MIRIAN BLANCO DISTRIBUTI	VENTA DE TEJIDOS EN GRAL.	MIGUEL RAMON DOMINGUEZ NUÑEZ
08/07/02	MOBILE POWER	VENTA DE CELULARES Y ACCESORIOS	EDDY ANTONIO PARAMI VASQUEZ
03/07/02	MONTESQUIEU INMOBILIARIA	BIENES RAICES	MARTINA JIMENEZ APOLITO DE MOTESQUIEU
01/07/02	MORA INDUSTRIAL	DECORACION DE INTERIORES Y EXTERIORES	ANGEL MORA PERDOMO
24/06/02	MOTA CORPORATION	VENTA DE VEHICULOS NUEVOS Y USADOS	RAFAEL ANIBAL MOTA VALDEZ
11/06/02	MOTO REPUESTO ESPINOSA	VENTA DE REPUESTOS, REPARACION DE MOTORES DIESEL	YOVANY ESPINOSA LORENZO
05/07/02	MULTI-PURE HEALTH PRODUCTS	VENTA DE FILTROS PARA AGUA Y ACCESORIOS	BERTHA GUZMAN VELOZ
12/06/02	N.R. VICIOSO SPECIAL DELIVERY	SUPERMERCADO VENTA DE PROMOCIONES	NESTOR RAFAEL VICIOSO REYES
05/07/02	NATIONWIDE	PROMOCION DE BATERIAS Y PILAS EN GRAL.	JOSE ORLANDO RODRIGUEZ FERNANDEZ
11/06/02	NATURE CORPORATION	BIENES RAICES	ALBERTO JOSE HERNANDEZ ESTRELLA
28/06/02	NEGOCIOS DEL NORDESTE	PRESTAMOS HIPOTECARIOS Y PERSONALES EN GRAL.	DEYANIRA DEL CARMEN NUÑEZ LIRIANO
21/06/02	NEW FRONTIER DEVELOPMENT CORPORATION	BIENES RAICES, IMPORTACION Y EXPORTACION DE MATERIALES DE CONSTRUCCION	BERNARDO JOSE PEÑA ARIAS
05/07/02	NEW MARK CONCEP DOMINICANA	IMPORTACION DE PRENDAS DE VESTIR	VINICIO VELOZ FERNANDEZ
25/06/02	NIKAULY DE LA MOTA	VENTA DE PRENDAS DE VESTIR EN GRAL.	NIKAULY YUVELISKY DE LA MOTA ACOSTA
01/07/02	OCASIS ROPA CASUAL	VENTA DE PRENDAS DE VESTIR EN GRAL.	FRANCISCO VALERIO AMADIS
01/07/02	OFFICE MARQUET	VENTA DE ELECTRODOMESTICOS Y MUEBLES EN GRAL.	JUAN MANUEL GUZMAN ACOSTA
08/07/02	OFICINA EXTERNA DE SEGURIDAD Y COBROS	COBROS EN GRAL.	YUMALIA SABBAGH KHOURY DE SANTANA
05/07/02	OFICINAS DE CONTADORES ROQUE R. ZAPATA T.	AUDITORIA Y CONSULTORIA FINANCIERA	ROQUE RAFAEL ZAPATA TIRADO
02/07/02	OLIVA DE LA CRUZ Y ASOCIADOS, ODELCA	ASESORIA Y REALIZACION DE PROYECTOS EN EL AREA ENERGETICA	PORFIRIO ABREU LIMA
17/07/02	OLIVO MOTORS	VENTA DE VEHICULOS	JUAN FRANCISCO OLIVO MANZANILLO
14/06/02	OSVALDO RODRIGUEZ & ASOCIADOS	COMERCIALIZACION DE PRODUCTOS DIVERSOS	GEORGINA VIOLETA SOSA LIMARDO
15/07/02	OVALO	SERVICIOS Y REPARACION DE COMPUTADORAS	PATRICIA MARIA DORE CASTILLO
17/07/02	PACIFIC RENT A CAR	VENTA, RENTA DE VEHICULOS	JULIO CESAR MARTINEZ LANTIGUA
05/07/02	PAGOS RECURRENTES AUTOMATICOS DEL POPULAR	SERVICIOS DE INTERNET	GRUPO POPULAR, S.A.
22/05/02	PAJESKY	VENTA DE ELECTRODOMESTICOS Y MUEBLES EN GRAL.	BELKIS JACQUELINE DE LA CRUZ CASTILLO DE BUENO
03/07/02	PANADERIA Y REPOSTERIA CONCEPCION	SERVICIOS DE REPOSTERIA	GUILLERMO MANUEL MARTE GUERRA
01/07/02	PANADERIA Y REPOSTERIA LUIS BRYAN	SERVICIOS DE PANADERIA	RAMON DEL ROSARIO CASADO CASTILLO
09/07/02	PARADOR EL VIAJERO FELIZ	EXPENDIO DE COMIDAS Y BEBIDAS	DIONISIO DE JESUS LOPEZ HERNANDEZ
17/07/02	PC HARDWARE TECHNOLOGY	VENTA DE COMPUTADORAS, SOFTWARE, ACCESORIOS EN GRAL.	SHIRLENYS ELIZABETH DE LA CRUZ ROJAS
11/06/02	PEDRAZA & JIMENEZ	DISTRIBUCION, EXPORTACION, IMPORTACION DE PRODUCTOS.	JULISSA GUZMAN BEATO

PASA A LA PAGINA SIGUIENTE



VIENE DE LA PAGINA ANTERIOR

## PUBLICACION SOLICITUD SIGNOS DISTINTIVOS

(NOMBRES COMERCIALES)

Esta publicación incluye todas las solicitudes recibidas desde el 10 al 25 de Julio del 2002

FECHA SOL.	NOMBRE COMERCIAL	ACTIVIDAD COMERCIAL	SOLICITANTE
14/06/02	PEMBROKE INVESTMENTS	ADMINISTRACION DE BIENES INMUEBLES, INVERSIONES DE TODO GENERO	FRANCISCO XAVIER MARRA MARTINEZ
10/06/02	PENTAGONO TOURS	TURISMO, ORGANIZACION DE EVENTOS	LUCIANO ENRIQUE LUNA GONZALEZ
17/08/02	PESCADERIA Y SUPERCARNICERIA PUJOLS	SERVICIOS DE PESCADERIA	GUILLERMO ISIDRO ARES MEDINA
25/06/02	PESCADOR	EVANGELIZACION CRISTIANA	FRANCIA MIGDALIA ADAMES DIAZ
05/07/02	PESTCO	VENTAS DE PRODUCTOS Y MAQUINARIAS PARA CONTROL DE PLAGAS URBANAS	RAFAEL ALFONSO ORSINI CHEAS
11/06/02	PEZZOTTI GRULLÓN, INGENIERO Y ARQUITECTOS & ASOCIADOS	SERVICIOS DE INGENIERIA ELECTROMECANICA EN GRAL.	CLAUDIA ESTELA HEREDIA CEBALLOS
29/05/02	PICADURA DE TABACO SAN MIGUEL	PICADURA DE TABACO	ELIGIO VERAS SANTANA
24/06/02	PIEL AUTENTICA PARA GENTE ORIGINAL	COMERCIALIZACION DE ZAPATOS, CARTERAS Y ACCESORIOS	SERVANDA V. DE LA ALT. MELO Sanchez
18/06/02	PINTADEDOS	DISTRIBUCION, EXPORTACION, IMPORTACION DE PRODUCTOS.	BRENDA TERESA RECIO PEREZ
14/06/02	PIRINGA	COMERCIALIZACION DE PRODUCTOS DIVERSOS	GEORGINA VIOLETA SOSA LIMARDO
24/06/02	PISCIS SHIPPING CORPORATION	TRANSPORTE MARITIMO	JOSE IGNACIO ACERO RUIZ
10/06/02	PLANETA OUTLET	VENTA DE PRENDAS DE VESTIR EN GRAL.	CESAR ALEJANDRO JIMENEZ CAMEJO
17/07/02	PLAZA AUTO ADORNO HERMANOS PEÑA	VENTA AUTO ADORNOS	RAYMUNDO PEÑA SUAREZ
11/08/02	POLLOS DE AQUI	COMERCIALIZACION DE POLLOS	PEDRO ANTONIO RODRIGUEZ
03/07/02	PRELETESA	COMPANIA INMOBILIARIA	JOSE ROBERTO TEJEDA MEJIA
14/03/02	PRESTAMOS DEL MERCADO	PRESTAMOS HIPOTECARIOS Y PERSONALES, FINANCIAMIENTO DE VEHICULOS	MARCELINO FRIAS ZORRILLA
18/06/02	PRESTAMOS HERMANOS ABREU	PRESTAMOS HIPOTECARIOS Y PERSONALES EN GRAL.	FREDDY DE JESUS ABREU TAPIA
18/06/02	PRESTIGE GOMAS Y LUBRICANTES	VENTA DE REPUESTOS	NANKY ANTONIO GARABITO RONDON
16/07/02	PRESTOL COMUNICACIONES	SERVICIOS DE COMUNICACIONES	MARIA DEL CARMEN BARROSO FERNANDEZ
01/07/02	PRIMATEC	CONSTRUCCION DE VIVIENDAS PARA SANTIAGO Y SANTO DOMINGO	DANIEL ELIAS SOTO SIGARAN
11/06/02	PRO- COMBUSTIBLE DEL NORTE	AGENCIA DE VIAJES, TRANSPORTE Y EXPENDIO DE COMBUSTIBLES	LUIS GUILLERMO BRUGAL ROMERO
07/06/02	PROGRAMA AMIGOS DE LOS NIÑOS	PROGRAMA DE TELEVISION	EDUARDO MIGUEL TRUEBA LEYBA
10/06/02	PROMOTORA CONDOR	CONSTRUCCION, PROMOCION DE PROYECTOS INMOBILIARIOS	JOSE ANTONIO MUÑOZ CONTRERAS
01/07/02	PROMOTORA ISEA	COMPRA Y VENTA DE BIENES	JOSE MARIA ESTEVA TRONCOSO
24/06/02	PROMOTORA TRINITARIA	INVERSIONES DE TODO GENERO	JUAN JOSE JIMENEZ REYNOSO
11/06/02	PUBLI-EXPRES	SERVICIOS DE PUBLICITARIA	DORKA MARIA ALMONTE PEÑA
28/05/02	PUERTA A PUERTA COURIER	GESTIONES ADUANALES	FRANCISCO GONZALO RUIZ MUÑOZ
01/07/02	PUERTANUEVA INDUSTRIAL	FABRICACION Y COMERCIALIZACION DE PUERTAS	DANILO ANDRES GOMEZ
24/06/02	PUERTAS Y VENTANAS TAVERAS, PUVENTA	INSTALACION DE PUERTAS Y VENTANAS	IRIS MARGARITA MOREL GUERRERO
01/07/02	PUERTO MADERO	EXPENDIO DE COMIDAS Y BEBIDAS	MIGUEL PEDRO SHEPPARD
14/06/02	PUNTO BLANCO INVERSIONES	INVERSIONES DE TODO GENERO	JOSE ABEL DESCHAMPS PIMENTEL
08/07/02	PUNTO SESENTA MTS	DISEÑO Y DECORACION DE EXTERIORES E INTERIORES EN GRAL.	JUAN PABLO CASANOVA PEREZ
02/05/02	QUIQUITO AUTO IMPORT	VENTA DE VEHICULOS NUEVOS Y USADOS	MERILIO ANTONIO ESPINOSA
01/07/02	R.D. SINGS SERVICIOS GRAFICOS	DISEÑO GRAFICO EN GRAL.	QUIRICO ADOLFO ESCOBAR PEREZ
03/07/02	R.T. COMERCIAL	DISTRIBUCION, EXPORTACION, IMPORTACION DE PRODUCTOS.	JOSE VALENTINO BARONI BETHANCOURT
24/06/02	RADIO SALVACION	PROGRAMA RADIAL	SARRAI SALVA
18/06/02	RAMON ARTURO RUIZ MEJIA	VENTA DE PROVISIONES EN GRAL.	SERGIO RAFAEL HERRERA PEGUERO
28/06/02	RANCHO HEINSEN	VENTA DE GANADOS, TURISMO	ERICH ADRIAN HEISEN GONZALEZ
17/06/02	REFRIGERACION DOLLING	VENTA DE MATERIALES ELECTRICOS, SERVICIOS DE REFRIGERACION	DIGNA RAMONA MARISELA MATIAS PEREZ
11/06/02	REPRESENTACIONES Y SUPLIDORES	COMERCIALIZACION DE ARTICULOS PARA EL HOGAR	JOAN MANUEL JAVIER CRUZ
01/07/02	REPUESTOS CARIBBEAN GLASS & PARTS	VENTA DE REPUESTOS	JUSTO MARTIN AMILCAR FERNANDEZ TEJADA
09/07/02	REPUESTOS MHC, C. OR A.	LOGO	MANUEL ANTONIO MARTE CALDERON
10/07/02	RESIDENCIAL VILLA PALMAREJO	ADMINISTRACION DE BIENES INMUEBLES, BIENES RAICES	TOMAS RAFAEL Sanchez LOPEZ
08/06/02	RESTAURANT MONTAÑA INTEGRAL	SERVICIOS DE RESTAURANTE	JUAN PORTOLATIN RODRIGUEZ DURAN
14/06/02	RESTAURANT VERDE LUNA	EXPENDIO DE COMIDAS Y BEBIDAS	MARCO BAGUINI
14/06/02	REYES CAMILO, REY CASA	COMERCIALIZACION DE PRODUCTOS DIVERSOS	GEORGINA VIOLETA SOSA LIMARDO
14/06/02	RIMAT	COMPRA DE PRODUCTOS QUIMICOS	RIGOBERTO ANDRES MARTINEZ LUGO
11/06/02	RISOTADA	SERVICIOS DE RESTAURANTE	CAROLINA ALTAGRACIA DE FATIMA Sanchez SOLANO
17/06/02	ROA & ASOCIADOS	CONSULTORIA GERENCIAL	AQUILES DE LEON VALDEZ
14/06/02	RODRIGUEZ CABA, ROCASA	COMERCIALIZACION DE PRODUCTOS DIVERSOS	GEORGINA VIOLETA SOSA LIMARDO
28/06/02	ROSADO PARTES & EQUIPOS	VENTA DE REPUESTOS NUEVOS Y USADOS	CLAUDIO RAMON ROSADO RIVAS
24/06/02	S.C. COMERCIAL	COMERCIALIZACION DE ARTICULOS PARA EL HOGAR	SALVADOR DE LA ROSA
03/07/02	SAGIED	CONSTRUCCION DE VIVIENDAS PARA SANTIAGO Y SANTO DOMINGO	ORietta BLANCO MINIÑO
24/06/02	SAGITARIUM SHIPPING CORPORATION	VENTA Y FLETAMENTO DE BUQUES	JOSE IGNACIO ACERO RUIZ
21/06/02	SALA CUNA LITTLE BEES (PEQUEÑAS ABEJITAS)	CUIDADO Y ENSEÑANZA DE NIÑOS	NILDA ALTAGRACIA BAEZ GONZALEZ
10/06/02	SALUD POPULAR	SEGUROS EN GRAL.	MARIO ANDRE FRANCO DE JESUS
18/06/02	SAMANA COCONUT COAST	DESARROLLO TURISTICO EN GRAL.	MANUEL DOMINGO DE JESUS HERNANDEZ DEL CARMEN
28/06/02	SANTANA AUTO LUJO	VENTA DE VEHICULOS NUEVOS Y USADOS	SIMON MIGUEL SANTANA ESTEVEZ
12/06/02	SANTO DOMINGO 2003	LOGO	JOSE JOAQUIN PUELLO HERRERA
08/07/02	SASAFF & ASOCIADOS	CASA DE CAMBIO, PRESTAMOS EN GRAL.	NOVE MARGARITA URRACA SALVADOR
01/07/02	SATORI	BIENES RAICES	LORENA MARIA CATRAIN MESSINA
03/07/02	SCI SERVICIOS DE COURRIEL INTERNACIONAL	ENVIOS DE VALORES	FLORIDA BENJAMIN
24/06/02	SCORPIO SHIPPING CORPORATION	VENTA Y FLETAMENTO DE BUQUES	JOSE IGNACIO ACERO RUIZ
03/07/02	SEMBRADORES DE SUEÑOS	CURSOS, TALLER ACTIVIDADES CULTURALES	JUAN EVANGELISTA Sanchez ORTIZ

PASA A LA PAGINA SIGUIENTE



VIENE DE LA PAGINA ANTERIOR

## PUBLICACION SOLICITUD SIGNOS DISTINTIVOS

(NOMBRES COMERCIALES)

Esta publicación incluye todas las solicitudes recibidas desde el 10 al 25 de Julio del 2002

FECHA SOL.	NOMBRE COMERCIAL	ACTIVIDAD COMERCIAL	SOLICITANTE
17/06/02	SENTIMIENTO 101.1FM	EMISORA DE RADIO	JACQUELINE FELIZ VALDEZ
03/07/02	SERVELECT (SERVICIOS ELECTRICOS)	INSTALACIONES ELECTRICAS	RAMON PLINIO DIAZ FRIAS
21/06/02	SERVICENTRO SAN PEDRO	VENTA DE GASOLINA	CARLOS ROMEO ARIAS ZAYAS
14/06/02	SERVICIO ELECTRONICO EN AIRE ACONDICIONADO	SERVICIO TECNICO	JUAN LUIS MATEO RODRIGUEZ
17/06/02	SERVICIOS DE ASEO URBANO, SUSA	SERVICIOS DE MANTENIMIENTO EN GRAL., CONSTRUCCION DE PARQUES Y JARDINES	JOSE ANASTACIO PANTALEON TAVERAS
08/07/02	SILA	COMPANIA DE INGENIEROS	DIOMEDES ALEXIS Sanchez HILARIO
02/07/02	SILVER MALL	CENTRO COMERCIAL	RAMON ANTONIO ALEXANDRO FERMIN SANTOS
17/07/02	SISTEMA DE PUBLICIDAD DIRECTA, SPD	SERVICIOS DE PUBLICIDAD	LEOPOLDO ELIAS REGIO MATOS
17/06/02	SISTEMA Y SERVICIOS AUTOMATIZADOS MC, SISTEMATIZA	INSTALACION DE SISTEMAS DE OPERADORES DE PUERTA	NORKA EVANGELINA CHECO RIVERA
08/07/02	SND DOMINICANA	VENTA DE COMPUTADORAS, SOFTWARE, ACCESORIOS EN GRAL	MARCELA MOLINA DIAZ
08/07/02	SND ELECTRONICS	VENTA DE COMPUTADORAS, SOFTWARE, ACCESORIOS EN GRAL	MARCELA MOLINA DIAZ
10/07/02	SOFRAMEX	IMPORTACION Y EXPORTACION, DE VINOS Y BEBIDAS ALCOHOLICAS	FABIA TERESA SOLER SILVESTRE
02/07/02	SOLO MATERIALES	VENTA DE MATERIALES PARA LA CONSTRUCCION	FERNANDO ANTONIO CASTILLO CASADO
10/06/02	SONIDO LBM	EVENTOS ARTISTICOS	LUIS EMILIO MATOS TAVERAS
03/07/02	SOUND ROOM	VENTA DE EQUIPOS DE MUSICA	LUIS FRANCIS RAMIREZ LINARES
14/06/02	SPM CURSOS VISITA MEDICA	SERVICIOS DE JORNADAS MEDICAS	AURA ALTAGRACIA LAFONTAINE GOMEZ
17/06/02	STEAMATIC DOMINICANA	SERVICIOS DE MANTENIMIENTOS EN GRAL	AQUILES DE LEON VALDEZ
14/06/02	STEVEN MERLING INVERSIONES	PRESTAMOS E INVERSIONES	GUADALUPE BAEZ GOMEZ
18/06/02	SUPER COOL	VENTA DE ACCESORIOS EN GRAL.	JOSE HORACIO FERNANDEZ ARNEMANN
18/07/02	SUPER FARMACIA JOESH CRISTI	VENTA DE MEDICAMENTOS	GUILLEMO ANTONIO TEJADA BEATO
01/07/02	SUPERMERCADO MARIO	SERVICIOS DE SUPERMERCADO	MARISOL BLANCO BATISTA
01/07/02	SUPERMERCADO MELANIA	SERVICIOS DE SUPERMERCADO	PORFIRIO SANTOS HERNANDEZ
01/07/02	SUPLIDORA FG DE CENTROS EDUCATIVOS	VENTA DE MATERIALES EDUCATIVOS	FLORENTINO GRACIANO ACEVEDO
08/07/02	SUPLIDORA M G	FABRICACION DE SELLOS GOMIGRAFOS	MONICA EMILIA GOMEZ MARIN
11/06/02	SUPLIDORES DE MARCAS JC	COMERCIALIZACION DE ARTICULOS PARA EL HOGAR	JOAN MANUEL JAVIER CRUZ
10/06/02	SUPLY PERLA & PELLUQUERIA	ACCESORIOS DE BELLEZA EN GRAL.	DAVID BRITO REYES
17/07/02	SURTIDORA D ARROZ POLANCO	DISTRIBUCION DE PRODUCTOS DE CONSUMO MASIVO	ALBERTO POLANCO SUAREZ
17/06/02	SUSPIRO 101.1 FM	EMISORA DE RADIO	JACQUELINE FELIZ VALDEZ
31/05/02	T.V. VENTAS CARELA	PRODUCCION DE PROGRAMAS DE RADIO, TELEVISION, PUBLICIDAD	WENDY LIRANZO DE MARTINEZ
21/05/02	TABACALERA RIVERO & VENTURA	CONFECCION Y COMERCIALIZACION DE CIGARROS	ERNESTO DE JESUS VENTURA LOPEZ
15/07/02	TALLERES GULLEN	TALLER DE DESABOLLADURA Y PINTURA	JULIO ALMONTE RODRIGUEZ
14/06/02	TALLERES INDUSTRIALES LOS PADIBOY, TIPASA	DISEÑO, FABRICACION Y MONTEAJE DE PROYECTOS METALICOS	CARLOS RHADAMES PADILLA
17/06/02	TALLERES RENE TEJADA	REPARACION DE MOTORES DIESEL	LUIS REYNALDO SUAZO TEJEDA
20/06/02	TAMARA AGROINDUSTRIAL	PROGRAMA ECOLOGICO, VENTA DE PRODUCTOS AGROINDUSTRIALES	JOSE MANUEL PAEZ GOMEZ
16/07/02	TAMPA MOTORS	VENTA DE VEHICULOS NUEVOS Y USADOS	RAMON CRUZ SANTOS
08/07/02	TANGERINE	SERVICIOS DE HOTELERIA	ROSIO CELESTE VALETTE ARACENA
19/06/02	TEJADA-QUILES	FUMIGACION DE PLAGAS EN GRAL.	ALDO DE JESUS PERALTA LENDOF
08/07/02	TERMOTECNICA INTERNACIONAL	ASESORIA EN EL AREA DE LA CONSTRUCCION	JUAN CARLOS DE MOYA CHICO
01/07/02	TETE MARELLA & CO	AUTENTICACION DE OBRAS DE ARTE	MARIA ESTHER MARRELLA GUILLEMES
14/06/02	THALACKER INVESTMENTS	ADMINISTRACION DE BIENES INMUEBLES, BIENES RAICES	FRANCISCO XAVIER MARRA MARTINEZ
03/07/02	THE FITNESS TEAM	ORGANIZACION DE EVENTOS DEPORTIVOS	THE FITNESS TEAM
03/07/02	THE JELLY FISH	DEPORTES ACUATICOS, EXPENDIO DE COMIDAS Y BEBIDAS	NEREYDO GABRIEL DURAN HERNANDEZ
08/07/02	THE WHYSE COMPUTERS	VENTA DE EQUIPOS Y MATERIALES DE OFICINA	EDDY MERCEDES ESPINOSA
05/07/02	TIENDA AXARA	CONFECCIONES DE TEJIDOS	ANA ELVIRA SUAREZ VALDEZ
12/06/02	TOCINO'S KING	SERVICIOS DE COMIDA RAPIDA	MANUEL DE JESUS HERNANDEZ DIAZ
10/07/02	TODUS	BIENES RAICES	OMAR PEDRO TOMAS BROS VASQUEZ
18/07/02	TONY ABREU DECORACIONES	DECORACION EN GRAL.	CARLOS EDUARDO TAVAREZ GUERRERO
08/07/02	TOTAL IMMERSION	EDUCACION EN GRAL.	BERLITZ INVESTMENT CORPORATION
05/07/02	TRABAJAMOS EL EQUIPO	ASESORIA DE RECURSOS HUMANOS Y PSICOLOGIA	JOSE RAMON AUGUSTO VEGA BATILLE
17/06/02	TRACTORENTA	SERVICIOS DE MAQUINARIAS INDUSTRIALES	EDDY GARCIA GODOY Y GARRIDO
08/07/02	TRANSPORTE OLGA	TRANSPORTE DE MATERIALES DE CONSTRUCCION	MARIO JULIO DIAZ HERRERA
25/06/02	TRASE CAR	TRANSPORTE DE CARGAS EN GENERAL	FAUSTO NARCISO MADERA RODRIGUEZ
01/07/02	TRIXMA TOURS	ORGANIZACION DE EXCURSIONES	CESAR CARMELO RIVERA PEREZ
01/07/02	TROPIC FASHION	VENTA DE ROPAS Y ACCESORIOS EN GRAL.	MARIA DEL CARMEN MARTINEZ TORIBIO
18/06/02	TUCUSITO	DISTRIBUCION, EXPORTACION, IMPORTACION DE PRODUCTOS.	BRENDA TERESA RECHO PEREZ
10/06/02	UNITED DREDGING CORPORATION DOMINICANA	VENTA DE BIENES Y SERVICIOS	HECTOR MANUEL EVERTZ GARCIA
13/06/02	URBANIZADORA LAS MERCEDES	CONSTRUCCION DE PROYECTOS INMOBILIARIOS	MILAGROS VALENZUELA VALENZUELA
05/07/02	URVAEZ PETE DIMPER	SERVICIOS DE MANTENIMIENTOS EN GRAL	DANIEL ANTONIO CALDERON
29/05/02	VACIADO DE TECHO ABREU-MONCION	DISEÑO Y CONTRUCCIONES EN INGENIERIA Y ARQUITECTURA	JOSE FRANCISCO ABREU MONCION
01/07/02	VETERINARIA EL CANARIO	COMERCIALIZACION DE PRODUCTOS VETERINARIOS	QUENILDA ALTAGRACIA PEREZ TEJADA
01/07/02	VIAJEROS TOURS RR	AGENCIA DE VIAJES	DARIS DE JESUS RIVAS GARCIA
17/07/02	VIAMERICAS	ENVIOS DE VALORES	VIAMERICAS.COM, INC.
17/07/02	VIAMERICAS DOMINICANA	TRANSFERENCIA DE DINERO	VIAMERICAS.COM, INC.
17/07/02	VIAMERICAS.COM	TRANSFERENCIA DE DINERO	VIAMERICAS.COM, INC.
17/07/02	VIAMERICAS.COM.DO	TRANSFERENCIA DE DINERO	VIAMERICAS.COM, INC.
01/07/02	VIAMOTO	VENTA DE MOTOCICLETAS	PERSIDES SAMUEL JIMENEZ BICHARA
29/05/02	VICTOR REY & ASOC.	COMERCIALIZACION DE ARMAS DEPORTIVAS	FELIX RAMON VARGAS Y VASQUEZ
24/06/02	VIRGO SHIPPING CORPORATION	VENTA Y FLETAMENTO DE BUQUES	JOSE IGNACIO ACERO RUIZ
28/02/02	W M VALERIA	VENTA DE TERRENOS, INMOBILIARIA EN GRAL.	BENJAMIN BRICEÑO SUERO
17/06/02	WDGS INC INTERNET CENTER	SERVICIOS DE INTERNET, FOTOCOPIAS EN GRAL.	LUIS RAMON

PASA A LA PAGINA SIGUIENTE



VIENE DE LA PAGINA ANTERIOR

## PUBLICACION SOLICITUD SIGNOS DISTINTIVOS (MARCA DE FABRICA)

Esta publicación incluye todas las solicitudes recibidas desde el 10 al 25 de Julio del 2002

FECHA SOL.	CLASES NAC. NTER.	MARCA DE FABRICA	SOLICITANTE	FECHA SOL.	CLASES NAC. NTER.	MARCA DE FABRICA	SOLICITANTE
02/04/02	10	BURTON	JOHN WILH VON EICKEN GMBH	14/06/02	5	BONES FREE	JACOBO ANTONIO CUEVAS MOREL
02/04/02	10	DAVENPORT	MANUEL QUESADA PENABAD	14/06/02	5	GLUCO BALANCE	JACOBO ANTONIO CUEVAS MOREL
12/07/02	20 9	FOX	TWENTIETH CENTURY FOX FILM CORPORATION	14/06/02	5	LIPONOT	JACOBO ANTONIO CUEVAS MOREL
25/06/02	25	PAOLA (BY VICSA)	CARLOS RAMON SALCEDO CAMACHO	14/06/02	5	PROST A S MEN	JACOBO ANTONIO CUEVAS MOREL
12/06/02	25	GRAFFITI	SOCIEDAD TENEDORA STM, C.A.	17/06/02	4	GREBESO	CARMEN BENITEZ IZQUIERDO
12/06/02	25	GRAFFITI	SOCIEDAD TENEDORA STM, C.A.	17/06/02	3	MONTE BONITO	CARMEN BENITEZ IZQUIERDO
12/06/02	9	DIGITRONIC	RAJAN F BUDHRANI	17/06/02	32	CHICHA	DIGNA RAMONA MARISELA MATIAS PEREZ
02/07/02	16	BARBIE	MATTEL, INC.	24/06/02	5	BEST	FATIMA FELICIA LLUBERES GARCIA
02/07/02	20	BARBIE	MATTEL, INC.	02/07/02	5	ROSULIP	FATIMA FELICIA LLUBERES GARCIA
14/06/02	5	DRENADOR DE GRASA PORTELLY	MILAGROS VALENZUELA VALENZUELA	24/06/02	11	TERA CE	FATIMA FELICIA LLUBERES GARCIA
05/07/02	30	EMBASADORA PEÑA CUEVAS	HECTOR BIENVENIDO PEÑA DIAZ	24/06/02	11	VITSKIN	FATIMA FELICIA LLUBERES GARCIA
24/06/02	3	ROBERTS GEL	MARIA ELENA GUIITERAS DIAZ	24/06/02	5	FAT AWAY AFTER EATING	MIGUEL ANGEL RAMOS CALZADA
25/06/02	25	CREACIONES LUMAR	LOURDES GENOVEVA CEPEDA DE LANTIGUA	15/07/02	41	INGENIO MATERIALES EDUCATIVOS	PENELOPE MELO BALLESTEROS
11/06/02	24	BERSHIKA	OSCAR LUIS DEL CASTILLO BAEZ	24/06/02	5	HIPPO	SAYMI DALILA LAHOZ LAHOZ
21/06/02	34	JOCKEY	BRITISH AMERICAN TOBACCO (BRANDS) LIMITED	17/06/02	3	ARYS	YSMAEL ANTONIO ACOSTA FIGARI
21/06/02	34	JOCKEY	BRITISH AMERICAN TOBACCO (BRANDS) LIMITED	17/06/02	5	LEFLOXINA	DIGNA RAMONA MARISELA MATIAS PEREZ
21/06/02	34	JOCKEY	BRITISH AMERICAN TOBACCO (BRANDS) LIMITED	17/06/02	5	PHARMORAT	DIGNA RAMONA MARISELA MATIAS PEREZ
02/07/02	42	MERITAS	ROSA CAMPILLO C.	12/07/02	5	LAPROST	YRVING ELIZARDO PEREZ POLANCO
28/06/02	9	APOLO	MARIO ANDRE FRANCO DE JESUS	12/07/02	5	LEVOCETIN	YRVING ELIZARDO PEREZ POLANCO
12/06/02	3	PRODUCTO PRIMIUM	EDWIN ROBERTO DE LA CRUZ GIL	12/07/02	5	PIROBIONE	YRVING ELIZARDO PEREZ POLANCO
17/06/02	35	VISA INFORMATION SOURCE	MARIA ALTAGRACIA FERNANDEZ RODRIGUEZ	12/07/02	5	PROTOFOSFIN	YRVING ELIZARDO PEREZ POLANCO
15/05/02	25	YUPOONG	YUPOONG, INC.	17/06/02	5	ALLIXON	DIGNA RAMONA MARISELA MATIAS PEREZ
12/06/02	29	QUESOS DEL VALLE	MIGUEL ALEJANDRO NOUEL RIVERA	12/07/02	5	ESTATIN	YRVING ELIZARDO PEREZ POLANCO
02/07/02	32	ORANYUS	NAGIB FILS HANDAL	17/06/02	3	SHAMPOO MEGA CLEAN	SILVIA ALTAGRACIA GIL PIMENTEL
11/06/02	35	SISTEMA DE INFORMACION FINANCIERA	ALBERTO JULIAN CALCANO CEPEDA	24/06/02	9	ITALMODA C-9	PEDRO JULIO MORLAS YOY
05/07/02	5	FAMOICHEM	NELSON FRANCISCO PERALTA TRINIDAD	17/06/02	5	EXCELLENT BRAND	MEYDA ATER CUEVAS LOPEZ
05/07/02	5	SINVACOL	NELSON FRANCISCO PERALTA TRINIDAD	15/07/02	11	MASTER LIGHT	FELIX MANUEL DUME TRONCOSO
02/07/02	30	ALIANZA	JOSE MARIA ESTEVA TRONCOSO	15/07/02	20	PREMIUM	FELIX MANUEL DUME TRONCOSO
02/07/02	29	ANELLE	JOSE MARIA ESTEVA TRONCOSO	17/06/02	16	CIUDAD CORAZON	PEDRO GENARO FRANCISCO PEREZ FERNANDEZ
02/07/02	29	BEZZA	JOSE MARIA ESTEVA TRONCOSO	27/05/02	1	TRIADA-AGUAS	FERNANDO DAVID RAMIREZ SAINZ
12/06/02	25	SINTESIS	JOSE MARIA ESTEVA TRONCOSO	27/05/02	1	TRIADA	FERNANDO DAVID RAMIREZ SAINZ
12/06/02	25	TINTORETTO	JOSE MARIA ESTEVA TRONCOSO	27/05/02	1	TRIADA-FLUX 411F	FERNANDO DAVID RAMIREZ SAINZ
02/07/02	29	VALERIA	JOSE MARIA ESTEVA TRONCOSO	27/05/02	1	TRIADA-FOLIAR	FERNANDO DAVID RAMIREZ SAINZ
11/06/02	5	DICLOTEC	YOVANNY ESPERANZA LIZARDO CRUZ	24/06/02	5	ACLOVAC K.D.	JOSE DEL CARMEN CRUZ GOMEZ
11/06/02	7	FRIZCO	VICTOR JONATHAN FERNANDEZ RAMIREZ	24/06/02	5	ALICIN	JOSE DEL CARMEN CRUZ GOMEZ
11/06/02	13	FOSFORO LA SOLUCION	JUAN PABLO POLANCO LOPEZ	24/06/02	5	ASTYFER	JOSE DEL CARMEN CRUZ GOMEZ
25/06/02	5	ALUCAL	JAIMÉ RAFAEL ANGELES PIMENTEL	24/06/02	5	ASTYMIN	JOSE DEL CARMEN CRUZ GOMEZ
12/06/02	34	BEST CANDLE	RAMON ESTEBAN PEREZ VALERIO	24/06/02	5	ASTYVIT	JOSE DEL CARMEN CRUZ GOMEZ
08/06/02	5	KFORCIDE	ANTONIO MANUEL DIAZ DIAZ	24/06/02	5	AXINA	JOSE DEL CARMEN CRUZ GOMEZ
11/06/02	12	OTANY	RAFAEL ARMANDO VALLEJO SANTELISES	24/06/02	5	BATICID	JOSE DEL CARMEN CRUZ GOMEZ
06/06/02	29	HUEVOS MOCANOS	ANDRES AVELINO SARANTE CASTILLO	24/06/02	5	CLAPROZOLEX TAB.	JOSE DEL CARMEN CRUZ GOMEZ
11/06/02	16	POINTER	RAFAEL ARMANDO VALLEJO SANTELISES	24/06/02	5	CLARIXINA TAB.	JOSE DEL CARMEN CRUZ GOMEZ
06/06/02	1	ARROZ DON SIMON	JOSE SANTIAGO REYNOSO LORA	24/06/02	5	ESTYPLEX	JOSE DEL CARMEN CRUZ GOMEZ
05/06/02	44	OXID	ELVIN ADOLFO RODRIGUEZ QUEZADA	24/06/02	5	FERUP	JOSE DEL CARMEN CRUZ GOMEZ
05/06/02	44	X CAPE	ELVIN ADOLFO RODRIGUEZ QUEZADA	24/06/02	5	FEVASTIN	JOSE DEL CARMEN CRUZ GOMEZ
24/06/02	32	JUGOS GOLDY	LUIS JOSE BAEZ VENTURA	24/06/02	5	SIPRIL	JOSE DEL CARMEN CRUZ GOMEZ
12/06/02	5	ALTRINE	HO CHI MIGUEL VEGA RODRIGUEZ	24/06/02	5	TICLOPI TAB.	JOSE DEL CARMEN CRUZ GOMEZ
12/06/02	5	AMIL	HO CHI MIGUEL VEGA RODRIGUEZ	24/06/02	5	TIDINA TAB.	JOSE DEL CARMEN CRUZ GOMEZ
24/06/02	5	AVANXE	HO CHI MIGUEL VEGA RODRIGUEZ	24/06/02	16	BANCO ASOCIACION POPULAR DE AHORROS Y PRESTAMOS	ASOCIACION POPULAR DE AHORROS Y PRESTAMOS
12/06/02	5	DEPRESS	HO CHI MIGUEL VEGA RODRIGUEZ	24/06/02	16	BANCO MUTUAL ASOCIACION POPULAR DE AHORROS Y PRESTAMOS	ASOCIACION POPULAR DE AHORROS Y PRESTAMOS
12/06/02	5	GLITAZONA	HO CHI MIGUEL VEGA RODRIGUEZ	24/06/02	35	BANCO MUTUAL ASOCIACION POPULAR DE AHORROS Y PRESTAMOS	ASOCIACION POPULAR DE AHORROS Y PRESTAMOS
12/06/02	5	LEUCOTRIN	HO CHI MIGUEL VEGA RODRIGUEZ	24/06/02	42	BANCO ASOCIACION POPULAR DE AHORROS Y PRESTAMOS	ASOCIACION POPULAR DE AHORROS Y PRESTAMOS
12/06/02	5	MAXUM	HO CHI MIGUEL VEGA RODRIGUEZ	02/07/02	5	ZINALTEC	HO CHI MIGUEL VEGA RODRIGUEZ
12/06/02	5	MECOBALAM	HO CHI MIGUEL VEGA RODRIGUEZ	17/06/02	25	VOILA	CESAR ALEJANDRO JIMENEZ CAMEJO
12/06/02	5	NEUROPENTIN	HO CHI MIGUEL VEGA RODRIGUEZ	18/06/02	32	GLACEAU SOYWATER	SANDRA MARIA TAVERAS JAQUEZ
12/06/02	5	NOPREXA	HO CHI MIGUEL VEGA RODRIGUEZ	18/06/02	32	GLACEAU VITAMIN WATER	SANDRA MARIA TAVERAS JAQUEZ
17/06/02	5	NORMAGLUCEM	HO CHI MIGUEL VEGA RODRIGUEZ	18/06/02	32	LE NATURE ICE WATER	SANDRA MARIA TAVERAS JAQUEZ
12/06/02	5	PAZZ	HO CHI MIGUEL VEGA RODRIGUEZ	18/06/02	5	FLAZOLIN	MIGUEL ANGEL RAMOS CALZADA
12/06/02	5	PRODEPRES	HO CHI MIGUEL VEGA RODRIGUEZ	18/06/02	5	MELOX 7.5 Y 15 MG	MIGUEL ANGEL RAMOS CALZADA
12/06/02	5	PROGLUCEM	HO CHI MIGUEL VEGA RODRIGUEZ	18/06/02	5	TIZAN	MIGUEL ANGEL RAMOS CALZADA
12/06/02	5	SIBUTRAM	HO CHI MIGUEL VEGA RODRIGUEZ	17/07/02	30	HERMANITO	HYEUK HEE LEE
12/06/02	5	SUMAR	HO CHI MIGUEL VEGA RODRIGUEZ	05/07/02	5	UBRE-GEL	MARIO IBARRA
17/06/02	3	INCLEIBLE	SAYMI DALILA LAHOZ LAHOZ	24/06/02	30	BUGGY	FRANKLIN TORRES GARCIA
17/06/02	5	INCLEIBLE	SAYMI DALILA LAHOZ LAHOZ	17/06/02	30	ERGOS	FRANKLIN TORRES GARCIA
25/06/02	5	DEXTRIN B-12	CESAR AUGUSTO JIMENEZ HERNANDEZ	24/07/02	5	QUANOX	JOSE ENRIQUE BONO DIAZ
24/06/02	14	CLEAN-MAX	JULIUS BIRNER	24/06/02	3	ESTRILESS	JOSE ENRIQUE BONO DIAZ
05/07/02	3	NATURAL MATCH	AVON PRODUCTS, INC.				

PASA A LA PAGINA SIGUIENTE



VIENE DE LA PAGINA ANTERIOR

**PUBLICACION SOLICITUD SIGNOS DISTINTIVOS**  
(MARCA DE FABRICA)

Esta publicación incluye todas las solicitudes recibidas desde el 10 al 25 de Julio del 2002

FECHA SOL.	CLASES NAC. INTER.	MARCA DE FABRICA	SOLICITANTE
24/06/02	3	RITICELL	JOSE ENRIQUE BONO DIAZ
24/06/02	5	SPORUM	JOSE ENRIQUE BONO DIAZ
24/06/02	3	ESPERMA DE BALLENA DE GREITOLL	SANTIAGO DE JESUS RODRIGUEZ ALMANZAR
17/07/02	3	COLGATE SIMPLY WHITE	ANA ISABEL MESSINA VASQUEZ
17/07/02	21	MAGNA CLEAN	ANA ISABEL MESSINA VASQUEZ
17/07/02	33	MAGNUM OPUS	ANA ISABEL MESSINA VASQUEZ
17/07/02	3	THE FRAGRANCE OF A NEW ERA	ANA ISABEL MESSINA VASQUEZ
24/06/02	5	CEFOMAX	YAMILKA CABRERA CASTILLO
24/06/02	5	CEFOXINA	YAMILKA CABRERA CASTILLO
24/06/02	5	CEFTRIAL	YAMILKA CABRERA CASTILLO
25/06/02	5	EMBRIOVIT	YAMILKA CABRERA CASTILLO
24/06/02	5	TRACEF	YAMILKA CABRERA CASTILLO
16/07/02	10	AMAZIN+CHANGIN	MARIA ALTAGRACIA FERNANDEZ RODRIGUEZ
16/07/02	5	AMAZIN+CHANGIN	MARIA ALTAGRACIA FERNANDEZ RODRIGUEZ
19/07/023	3	ZYCLUS	MICHAEL AUGUSTO PEDEMONTE GARCIA
18/07/02	11	SAMSUNG	SAMSUNG ELECTRONICS CO. LTD
18/07/02	14	SAMSUNG	SAMSUNG ELECTRONICS CO. LTD
18/07/02	7	SAMSUNG	SAMSUNG ELECTRONICS CO. LTD
18/07/02	46	TERRA	TERRA NETWORKS, S.A.
12/06/02	32	AGUA VICTORIA	EDUARDO SOTO SANTANA
18/07/02	9	AIRLOK	ROSA CAMPILLO-C
18/06/02	33	VINOS MONTECRISTO	RAJIL LANTIGUA
16/07/02	11	DOMUS	GUNTER NEUHANSER
16/07/02	11	DOMUS	GUNTER NEUHANSER
15/07/02	35	R SHOPPING	VENTA UNIVERSAL, S.A. DE C.V.
22/07/02	12	TOSHIBA	KABUSHIKI KAISHA TOSHIBA (TOSHIBA CORPORATION)
24/06/02	20	MADERARQUI	LUIS FELIPE FABIO BERRIO FABIAN
24/06/02	5	CEFOMAX	YAMILKA CABRERA CASTILLO
24/06/02	5	CEFOXINA	YAMILKA CABRERA CASTILLO
24/06/02	5	CEFTRIAL	YAMILKA CABRERA CASTILLO
25/06/02	5	EMBRIOVIT	YAMILKA CABRERA CASTILLO
24/06/02	5	TRACEF	YAMILKA CABRERA CASTILLO
26/06/02	10	GENOTROPIN WIZZARD	ALTAGRACIA ESTELA GONZALEZ F. DE PAIEWONSKY

**RENOVACIONES SIGNOS DISTINTIVOS DE NOMBRES COMERCIALES**

NOMBRES COMERCIALES	ACTIVIDAD	SOLICITANTE
ARIAS COMERCIAL, S.A.	BIENES RAICES	ARIAS COMERCIAL S.A.
ARTOKAM	COMPRA, VENTA DE BIENES MUEBLES E INMUEBLES	EDISON MUÑOZ
BAMEL	COMPRA, VENTA DE BIENES MUEBLES E INMUEBLES	EDISON MUÑOZ
CORPORACION BACBA, C X A	EXPLOTACION AGRICOLA	CORPORACION BACBA, C X A
FERRERIA MADERERA EL RUBIO	SERVICIOS DE FERRERIA	MANUEL RAFAEL PEREZ ESTRELLA
INDUSTRIA ELECTRONICAS, S.A.	FABRICACION DE ESTUFAS	INDUSTRIA ELECTRONICAS, S.A.
KARTAM	COMPRA, VENTA DE BIENES MUEBLES E INMUEBLES	EDISON MUÑOZ
MUZITAM	COMPRA, VENTA DE BIENES MUEBLES E INMUEBLES	EDISON MUÑOZ

**MARCAS DE FABRICA**

CLASES NAC. INTER.	MARCA DE FABRICA	SOLICITANTE
59	GRAN VINO SANSON	HUOS DE ANTONIO BARCELO, S.A.
11	ACTIPARINE	SANGPT-SYNTHELABO
20	DISEÑO VHSC	VICTOR COMPANY OF JAPAN
59	REALEZA	HUOS DE ANTONIO BARCELO, S.A.

**PUBLICACION SIGNOS DISTINTIVOS DE LOGOS, ETIQUETAS Y DISEÑOS**



**NOMBRE COMERCIAL:**  
Aeromar Líneas Aéreas Dominicanas (Logo)  
**SOLICITANTE:**  
Raymundo Antonio Polanco Polanco  
**FECHA DE LA SOLICITUD:**  
09/07/02



**NOMBRE COMERCIAL:**  
Dale Carnegie Dominicana (Logo)  
**SOLICITANTE:**  
Trapp Investment Group, S.A.  
**FECHA DE LA SOLICITUD:**  
09/07/02



**NOMBRE COMERCIAL:**  
JOPE Consulting Group (Logo)  
**SOLICITANTE:**  
Ramón Felipe Aquino Barinas  
**FECHA DE LA SOLICITUD:**  
11/07/02



**NOMBRE COMERCIAL:**  
Laboratorio San Luis (Logo)  
**SOLICITANTE:**  
Luis María Velázquez C. de Chairn  
**FECHA DE LA SOLICITUD:**  
16/07/02



**NOMBRE COMERCIAL:**  
Santo Domingo 2003 (Logo)  
**SOLICITANTE:**  
José Joaquín Puillo Herrera  
**FECHA DE LA SOLICITUD:**  
12/06/02



**NOMBRE COMERCIAL:**  
Repuestos MHC (Logo)  
**SOLICITANTE:**  
Manuel Antonio Marta Calderón  
**FECHA DE LA SOLICITUD:**  
09/07/02



**NOMBRE COMERCIAL:**  
Laboratorio RAFFO (Logo)  
**SOLICITANTE:**  
Jacobo Manuel Valdez Albizu  
**FECHA DE LA SOLICITUD:**  
12/07/02



**NOMBRE COMERCIAL:**  
Ferrería Colinas del Ozama (Logo)  
**SOLICITANTE:**  
Gregorio Salvador Mejía Soto  
**FECHA DE LA SOLICITUD:**  
08/07/02